



Moulinex
**SIMPLY
COOK**

Moulinex

simply cook

Русский.....1 Українська.....17



RU

Так много восхитительных домашних блюд и так просто с Moulinex!

Благодаря 12 режимам приготовления, включающих в себя регулируемые настройки и ручной режим шефа, SimplyCook от Moulinex предоставляет вам возможность готовить все что угодно, от питательных завтраков до полезных овощных супов, блюд на пару и даже вкусного жареного. Готовьте простые домашние сладости и сытные угощения, нажав несколько кнопок!

Больше советов и сведений о каждом меню см. в инструкции по эксплуатации.

С Moulinex вы будете наслаждаться простыми и вкусными домашними блюдами каждый день!

ПАНЕЛЬ УПРАВЛЕНИЯ	3
ТАБЛИЦА ПРОГРАММ ПРИГОТОВЛЕНИЯ	4
ЗАВТРАКИ	5
Овсяная каша на молоке с бананом и малиной	5
Пшеничная каша с тыквой на кокосовом молоке.....	5



СУПЫ	6
Борщ с телятиной	6
Испанский суп с белой фасолью	6
Щи	7
Суп с фрикадельками из индейки	7



ОСНОВНЫЕ БЛЮДА, ГАРНИРЫ, ЗАКУСКИ	8
Жареный картофель с грибами, луком и зеленью	8
Рагу из овощей.....	8
Картофельный гратен	9
БУЖЕНИНА	9
Гуляш по-венгерски.....	10
Бифстроганов	10
Чахохбили	11
Перцы фаршированные	11



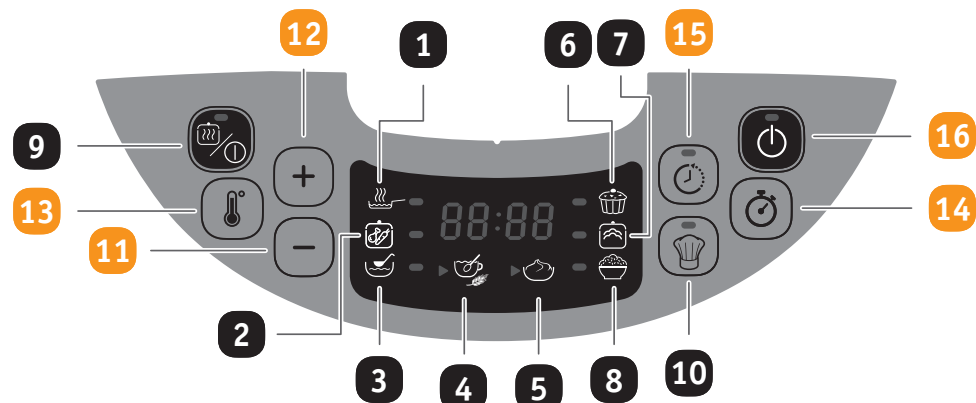
БЛЮДА НА ПАРУ	12
Рыба на пару.....	12
Котлеты из индейки на пару	12



ВЫПЕЧКА И ДЕСЕРТЫ	13
Йогурт классический.....	13
Хлеб.....	14
Морковный пирог	15
Шоколадный кекс с орехами	16



ПАНЕЛЬ УПРАВЛЕНИЯ

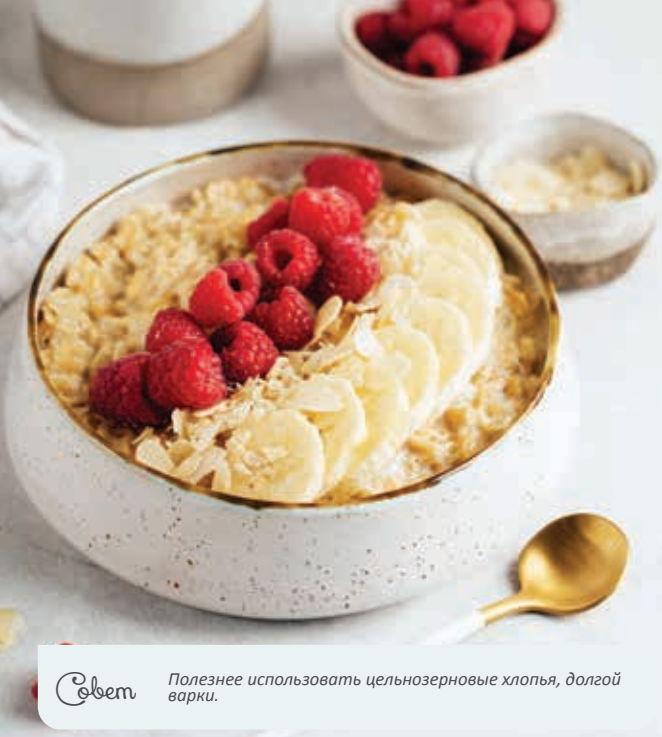


РЕЖИМ	ОПИСАНИЕ	КНОПКА	ОПИСАНИЕ
1	ЖАРКА Приготовление ингредиентов с использованием масла. Макс. количество масла: 350 мл.	9	Кнопка ОТМЕНА/ПОДОГРЕВ с индикатором. Для отмены режима или ручного включения подогрева с выбранным режимом приготовления. Зеленый индикатор СВЕТИТСЯ: подогрев включен. Зеленый индикатор МИГАЕТ: режим с автоматическим подогревом по завершении приготовления.
2	ТУШЕНИЕ Приготовление мяса, рыбы и/или овощей в жидкости, в ряде случаев с некоторым количеством жира. Макс. общее количество: уровень 8 в чаше.	10	РУЧНОЙ РЕЖИМ ШЕФА Для приготовления блюд по собственным рецептам. Устанавливайте собственную температуру и время приготовления. Ваши последние настройки будут записаны для следующего использования.
3	СУП Приготовление непротертых супов или мясного/овощного бульона. Макс. общее количество: уровень 8 в чаше.	11	Кнопка «Назад/убавить» Используется для выбора режима с 10 до 1 и сокращения времени приготовления или снижения температуры.
4	КАША Приготовление густой смеси из круп с молоком/водой.	12	Кнопка «Вперед/прибавить» Используется для выбора режима с 1 до 10 и увеличения времени приготовления или температуры.
5	ЙОГУРТ/ТЕСТО Сквашивание йогуртов непосредственно в чаше для приготовления или в жаростойких контейнерах. Расстойка дрожжевого теста.	13	Кнопка «ТЕМПЕРАТУРА» с индикатором Нажимается до регулировки температуры, если она требуется.
6	ВЫПЕЧКА Приготовление десертов и кексов или выпечки с корочкой, как у хлеба*	14	Кнопка «ТАЙМЕР» с индикатором Нажимается до регулировки времени приготовления, если это требуется.
7	ПАРОВАРКА Приготовление блюд на пару с помощью воды в чаше и использования паровой корзины.	15	Кнопка «ОТЛОЖЕННЫЙ СТАРТ» Используется для настройки режима приготовления на более позднее время. Отображаемое время включает время приготовления в предварительно выбранном режиме.
8	РИС/КРУПЫ (автоматический режим) Приготовление риса и круп. Рекомендации см. в разделе РИС/КРУПЫ. Макс. количество: уровень 8 в чаше.	16	Кнопка «ЗАПУСК» Используется для запуска приготовления в выбранном режиме с заданными вами параметрами или параметрами по умолчанию.

Дополнительные сведения об автоматических программах см. в инструкции по эксплуатации.

ТАБЛИЦА ПРОГРАММ ПРИГОТОВЛЕНИЯ

ЗНАЧОК	ПУНКТЫ МЕНЮ	ВРЕМЯ ПРИГОТОВЛЕНИЯ			ТЕМПЕРАТУРА		ОТЛОЖЕННЫЙ ЗАПУСК		Автоматическое СОХРАНЕНИЕ ТЕПЛА	ПОЛОЖЕНИЕ КРЫШКИ	
		Время приготовления	Регулировка	Диапазон	Температура приготовления	Диапазон	Диапазон	Регулировка		Закрыта	Открыта
	ЖАРКА	20 мин	1 мин.	от 5 мин. до 1 ч. 30 мин.	160°C	130/140/150/160	НЕТ	-	НЕТ	ДА	ДА
	ТУШЕНИЕ	1 ч.	5 мин.	от 20 мин. до 8 ч.	100°C	80/90/100/120	до 24 ч.	5 мин.	ДА	ДА	ДА
	СУП	1 ч.	5 мин.	от 10 мин. до 2 ч.	100°C	90/100/110	до 24 ч.	5 мин.	ДА	ДА	ДА
	КАША	20 мин	1 мин.	от 5 мин. до 2 ч.	100°C	90/95/100	до 24 ч.	5 мин.	ДА	ДА	-
	ЙОГУРТ/ТЕСТО	8 ч.	15 мин	от 10 мин. до 12 ч.	40°C	30/40°C	НЕТ	-	НЕТ	ДА	-
	ВЫПЕЧКА	1 ч.	5 мин.	от 30 мин до 1 ч. 30 мин.	160°C	130/140/150/160	НЕТ	5 мин.	НЕТ	ДА	-
	ПАРОВАРКА	20 мин.	5 мин.	от 15 мин. до 2 ч.	100°C	-	до 24 ч.	5 мин.	НЕТ	ДА	-
	РИС/КРУПЫ	Автоматическое	-	Автоматическое	Автоматическое	-	до 24 ч.	5 мин.	ДА	ДА	-
	ОТМЕНА/Автоматическое сохранение тепла	-	-	-	75°C	-	-	-	-	-	-
	РУЧНОЙ РЕЖИМ МУЛЬТИ ШЕФ	30 мин	5 мин.	от 5 мин. до 9 ч.	100°C	40-160°C (увеличение на 10°C)	до 24 ч.	5 мин.	НЕТ	ДА	ДА
	ОТЛОЖЕННЫЙ ЗАПУСК	-	-	-	-	-	-	-	-	-	-



Сем

Полезнее использовать цельнозерновые хлопья, долгой варки.

ОВСЯНАЯ КАША НА МОЛОКЕ С БАНАНОМ И МАЛИНОЙ



Сложность: 1



КАША



15 минут



Кол-во порций: 2

Ингредиенты:

- Овсяные хлопья долгой варки (Геркулес) – 150 г
- Молоко – 600 мл
- Масло сливочное – 20 г
- Соль, сахар – по вкусу
- Малина, банан для декора

Способ приготовления:

1. Добавьте в чашу мультиварки геркулес, молоко, соль и сахар, перемешайте.
2. Поставьте чашу в мультиварку. Закройте крышку.
3. Установите режим КАША. Выставьте 15 минут.
4. После окончания режима переложите кашу в тарелки. По желанию добавьте сливочное масло.
5. Украсьте нарезанным бананом и малиной.



Сем

Попробуйте приправить корицей или мускатным орехом.

ПШЕННАЯ КАША С ТЫКВОЙ НА КОКОСОВОМ МОЛОКЕ



Сложность: 1



КАША



30 минут



Кол-во порций: 4

Ингредиенты:

- Пшено – 200 г
- Молоко кокосовое – 600 мл
- Вода питьевая – 400 мл
- Тыква – 150 г
- Соль – по вкусу
- Ванильный сахар – по вкусу

Способ приготовления:

1. Тыкву очистите, нарежьте небольшими кусочками.
2. Пшено очень хорошо промойте под холодной проточной водой.
3. Добавьте в чашу мультиварки пшено, тыкву, молоко, воду, соль и сахар, перемешайте.
4. Поставьте чашу в мультиварку. Закройте крышку.
5. Установите режим КАША. Выставьте 30 минут.
6. После окончания режима переложите кашу в тарелки. По желанию добавьте сливочное масло.



Дайте борщу настояться пару часов, и его вкус сбалансируется после варки-станет по-домашнему вкусным!

БОРЩ С ТЕЛЯТИНОЙ



Сложность: 2



ЖАРКА, СУП



1 час 40 минут



Кол-во порций: 6

Ингредиенты:

- Мякоть телятины – 300 г
- Картофель средний – 2 шт.
- Капуста белокочанная – 100 г
- Вода питьевая – 1,2 л
- Чеснок – 2 зубчиков
- Лук репчатый (небольшая) – 1 шт.
- Морковь (небольшая) – 1 шт.
- Свекла средняя – 1 шт.
- Томаты нарезанные – 2 ст. ложки
- Масло растительное – 2 ст. ложки
- Сахар – 1 ч. ложка
- Лимонный сок – 2 ст. ложки
- Соль – по вкусу
- Перец чёрный – 2-3 горошины

Способ приготовления:

1. Натрите морковь и свёклу на крупной тёрке, лук нарежьте тонкой соломкой. Нарежьте телятину кубиком 2x2 см, картофель брусочком, нашинкуйте тонко капусту, измельчите чеснок.
2. Добавьте в чашу растительное масло, установите режим ЖАРКА. Выставьте 40 минут. Обжарьте телятину, через 20 минут добавьте лук, морковь и капусту.
3. Через 10 минут добавьте свеклу, томаты, лимонный сок, сахар, соль и перец. Перемешайте и продолжите приготовление.
4. Добавьте картофель, залейте воду. Закройте крышку. Установите режим СУП на 60 минут.
5. После окончания режима аккуратно откройте крышку (возможно большое количество пара).
6. В готовый борщ добавьте рубленый чеснок, лавровый лист и дайте настояться.
7. Подавайте суп в глубоких тарелках со сметаной и зеленью (по желанию).



Бульон можно заменить на питьевую воду.

ИСПАНСКИЙ СУП С БЕЛОЙ ФАСОЛЬЮ



Сложность: 2



СУП



30 минут



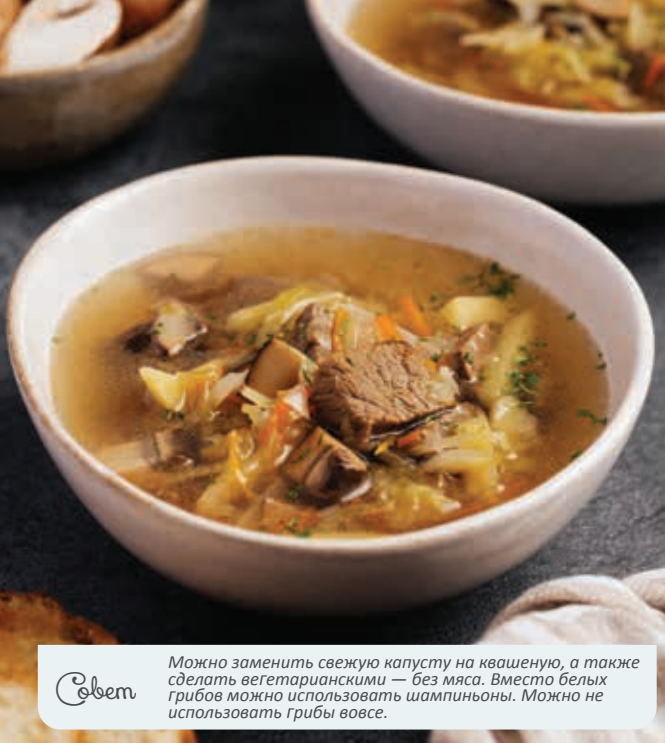
Кол-во порций: 6-8

Ингредиенты:

- Колбаски-гриль андульские или любая острая охотничья колбаса – 150 г
- Бульон куриный – 1,5 л
- Фасоль белая (консерв.) – 180 г (1 банка)
- Лист лавровый – 1 шт.
- Шафран – 1 щепотка
- Лук репчатый (небольшой) - 1шт.
- Перец болгарский красный – 1 шт.
- Томаты в собственном соку – 80 г
- Свекла Мангольд листовая (или шпинат) – 80 г
- Паприка сладкая – 1 ст. л.
- Чеснок – 3 зубчика
- Перец чили – 1 шт.

Способ приготовления:

1. Мелко нарежьте болгарский перец и лук, измельчите чеснок, фасоль, помидоры в собственном соку и перец чили, нарежьте крупно колбаски.
2. Выложите в чашу мультиварки все ингредиенты и специи (кроме свеклы или шпината). Закройте крышку. Установите режим СУП на 30 минут.
3. После окончания режима добавьте в горячий суп листья свёклы или шпината.
4. Подавайте суп в горячем виде.



Сем

Можно заменить свежую капусту на квашеную, а также сделать вегетарианскими — без мяса. Вместо белых грибов можно использовать шампиньоны. Можно не использовать грибы вовсе.

Щи



Сложность: 2



ЖАРКА, СУП



1 час 40 минут



Кол-во порций: 6-8

Ингредиенты:

- Капуста – 150 г
- Телятина мякоть – 300 г
- Картофель – 2 шт.
- Морковь (небольшая) – 1 шт.
- Лук репчатый (небольшой) – 1 шт.
- Вода питьевая – 1,2 л
- Масло растительное – 3 ст. ложки
- Белые грибы – 80 г
- Масло растительное – 3 ст. ложки
- Соль, перец – по вкусу
- Зелень для декора – 3 веточки, по вкусу

Способ приготовления:

1. Нарезьте телятину и грибы кубиком 2x2 см, картофель брусочками, капусту и морковь тонкой соломкой, лук — мелким кубиком. Грибы перед приготовлением тщательно промойте.
2. Добавьте в чашу растительное масло, установите режим ЖАРКА. Выставьте 40 минут. Обжарьте телятину и грибы, через 20 минут добавьте лук, морковь и капусту.
3. Через 20 минут добавьте капусту, соль и перец. Перемешайте и продолжите приготовление.
4. Закиньте в чашу картофель, залейте воду. Закройте крышку. Установите режим СУП на 60 минут.
5. После окончания режима аккуратно откройте крышку (возможно большое количество пара).
6. Готовый суп разлейте по глубоким тарелкам, добавьте рубленую зелень. Подавайте со сметаной (по желанию).



Сем

По желанию картофель можно заменить изделиями из теста: вермишелью звездочки, клецками или рисом.

Суп с фрикадельками из индейки



Сложность: 2



ЖАРКА, СУП



1 час



Кол-во порций: 6-8

Ингредиенты:

- Фарш из индейки – 350 г
- Вода – 1,5 л
- Картофель – 2 шт.
- Стебель сельдерея – 2 шт.
- Морковь – 1 шт.
- Шафран – щепотка
- Растительное масло для жарки – 1 ст. л.
- Зелень свежая – 2 ветки
- Соль – по вкусу

Способ приготовления:

1. Фарш посолите и разделите на равные порционные шарики размером не более 3–4 см в диаметре. Морковь нарежьте на кружки, сельдерея — полукольцами, картофель — крупным кубиком.
2. В чашу засыпьте морковь, сельдерея, добавьте масло.
3. Установите режим ЖАРКА на 20 минут. Обжарьте, помешивая.
4. После окончания режима добавьте картофель и фрикадельки, воду посолите и добавьте шафран. Закройте крышку. Установите режим СУП на 40 мин.
5. После окончания режима аккуратно откройте крышку (возможно большое количество пара).
6. Готовый суп разлейте по тарелкам.



Если перед жаркой картофель промыть проточной водой от крахмала, маловероятно что он склеится в процессе приготовления. Соливать также рекомендуем практически готовый картофель.

ЖАРЕНый КАРТОФЕЛЬ С ГРИБАМИ, ЛУКОМ И ЗЕЛЕНЬЮ



Сложность: 1



ЖАРКА



50 минут



Кол-во порций: 4

Ингредиенты:

- Картофель для жарки – 450 г
- Луковица – 1 шт.
- Масло растительное – 4 ст. ложки
- Шампиньоны – 150 г
- Вешенки – 100 г
- Петрушка – 3 ветки
- Масло сливочное - 1 ст. ложка
- Соль – по вкусу

Способ приготовления:

1. Нарежьте картофель крупными брусочками, лук – полукольцами, грибы крупными дольками.
2. Налейте в чашу масло, установите режим ЖАРКА на 50 мин. Выложите грибы в чашу. Через 10 минут добавьте картофель и перемешайте. Обжаривайте грибы с картофелем 20 минут.
3. Добавьте в чашу лук, тщательно перемешайте и, не закрывая крышку, обжарьте картофель с луком и грибами до золотистого цвета. При необходимости (грибы мясистые и крупные), увеличьте время. В завершении приготовления добавьте соль, мелко рубленную зелень и ложку холодного сливочного масла для аромата.
4. Переложите картофель в порционные тарелки и подавайте к столу.



Для салата используйте овощи по сезону, заменяя ингредиенты по вашим предпочтениям.

РАГУ ИЗ ОВОЩЕЙ



Сложность: 1



ТУШЕНИЕ



40 минут



Кол-во порций: 4

Ингредиенты:

- Баклажан - 1 шт.
- Сладкий перец - 2 шт.
- Помидоры - 2 шт.
- Томатная паста - 20 г
- Морковь - 1 шт.
- Вода питьевая - 50 мл
- Лук репчатый (средний) - 1 шт.
- Растительное масло - 3 ст.л.
- Чеснок - 2 зубчика
- Листья кориандра, розмарин
- Соль, специи - по вкусу

Способ приготовления:

1. Нарежьте баклажаны полукольцами толщиной 1,5 см, лук, кинзу и чеснок измельчите, нарежьте морковь крупно кружком, произвольно нарежьте перец, помидоры.
2. Налейте в чашу масло, установите режим ТУШЕНИЕ. Выставьте 120С на 40 мин. Выложите все овощи и томатную пасту, добавьте воды, тщательно перемешайте и приправьте.
3. Закройте крышку.
4. Готовое блюдо подавайте в холодном или горячем виде, посыпав рубленой зеленью.



для "гратена" выбирайте сорта картофеля как для варки рассыпчатые, с высоким содержанием крахмала.

КАРТОФЕЛЬНЫЙ ГРАТЕН



Сложность: 2



ТУШЕНИЕ



1 час



Кол-во порций: 4

Ингредиенты:

- Картофель (средний) - 6-7 шт. 660 г
- Сыр Эдам, Гауда, Эмменталь - 80 г
- Сливки - 150 мл
- Масло сливочное - 1 ст.л.
- Лук-порей - 1 шт.
- Чеснок - 1 зубчик
- Мускатный орех - 1 ч.л.
- Перец белый, соль - по вкусу
- Тимьян свежий - по вкусу

Способ приготовления:

1. Смажьте сливочным маслом при помощи поварской кисти чашу мультиварки.
2. Нарезьте картофель острым ножом на тонкие слайсы, белую часть лука-порей - тонкой соломкой, сыр натрите на крупной терке. Выложите картофель слоями в чашу мультиварки вместе с остальными ингредиентами и залейте сливками, посыпьте листьями тимьяна и оставьте на 10 минут, чтобы блюдо пропиталось.
3. Закройте крышку мультиварки и установите режим ТУШЕНИЕ. Выставьте 90С на 1 час.
4. Готовому блюду дайте остыть и только затем аккуратно переверните чашу, чтобы вынуть готовый гратен.



Можно подавать как в горячем, так и в холодном виде.

БУЖЕНИНА



Сложность: 3



ЖАРКА,
РУЧНОЙ РЕЖИМ



4 часов
50 минут



Кол-во порций: 4-6

Ингредиенты:

- Шея свиная – 700 г
- Морковь – 1 шт.
- Масло растительное – 30 мл
- Чеснок – 10 зубчиков
- Горчица сухая – 1 ч. ложка
- Молотый кориандр – 1/2 ч. ложки
- Молотый тмин – 1/2 ч. ложки
- Вода питьевая – 100 мл
- Соль – по вкусу
- Перец – по вкусу

Способ приготовления:

1. Тонким и острым ножом в целом куске свиной шеи сделайте продольные надрезы и нашингуйте мясо брусками моркови, зубчиками чеснока. Натрите мясо солью и специями. Поставьте в холод на 4 часа.
2. Уложите мясо в чашу. Установите режим ЖАРКА на 15 минут. Обжарьте кусок мяса на масле, без крышки, периодически переворачивая.
3. Добавьте воду, закройте крышку.
4. Установите режим РУЧНОЙ РЕЖИМ. Выставьте 140С на 50 минут.
5. После окончания режима переложите на блюдо готовую буженину.



Гуляш по-венгерски



Сложность: 3



ЖАРКА,
ТУШЕНИЕ



2 часа



Кол-во порций: 8

Ингредиенты:

- Говядина задняя часть – 600 г
- Вода – 1 л
- Вино красное сухое – 200 мл
- Лук репчатый – 1 шт.
- Морковь – 2 шт.
- Корень сельдерея – 1/2 шт.
- Картофель – 4 шт.
- Масло растительное – 40 мл
- Паприка молотая – 3 ст. ложки
- Перец болгарский красный – 2 шт.
- Чеснок – 3 зубчика
- Сахар – 1 ч. ложка
- Тмин молотый – 1/3 ч. ложки
- Мука – 3 ч. ложки
- Перец горошком, лавровый лист, соль – по вкусу

Способ приготовления:

1. Мясо нарежьте крупным кубиком – 2×2. Корнеплоды и овощи почистите и нарежьте кубиком 1,5×1,5.
2. Выставьте режим ЖАРКА 160 °С на 40 минут. Добавьте в чашу мультиварки масло, положите нарезанное мясо. Постоянно перемешивайте. Через 20 минут добавьте морковь, лук, чеснок и корень сельдерея. Постоянно перемешивайте. За 10 минут до завершения программы влейте в чашу вино. Выпарьте до исчезновения спиртовых паров.
3. В чашу мультиварки добавьте нарезанные картофель, болгарский перец, специи, муку и соль. Перемешайте. Залейте в чашу воду, заблокируйте крышку и установите режим ТУШЕНИЕ. Выставьте 80 минут.
4. После окончания режима, переложите гуляш в глубокую тарелку или горшок и подавайте со сметаной и зеленью.



Бифстроганов



Сложность: 2



ЖАРКА



25 минут



Кол-во порций: 4

Ингредиенты:

- Говядина (тонкий край, вырезка или почечная часть) – 350 г
- Лук репчатый – 1 шт.
- Горчица неострая – 2 ст. л.
- Грибы вешенки – 150 г
- Сливки 22% – 150 мл
- Масло оливковое – 3 ст. л.
- Сметана жирная – 150 г
- Соль – по вкусу
- Перец – по вкусу

Способ приготовления:

1. Лук, грибы и говядину нарежьте соломкой.
2. Налейте оливковое масло в чашу мультиварки, добавьте лук, грибы и говядину.
3. Выставьте режим ЖАРКА и обжарьте продукты в течение 10 минут.
4. Добавьте сливки, сметану, соль и перец, выставьте режим ЖАРКА ещё на 15 минут.
5. Готовое блюдо рекомендуем подавать в горячем виде с картофелем или рисом



В чахохбили отлично подойдет говядина, баранина, и даже рыба.

ЧАХОХБИЛИ



Сложность: 1



ТУШЕНИЕ



50 минут



Кол-во порций: 4

Ингредиенты:

- Курица некрупная – 1 шт. (до 1 кг)
- Помидор (небольшой) – 4 шт.
- Кинза – 1 пучок
- Лук репчатый – 2 шт.
- Перец болгарский – 2 шт.
- Масло сливочное – 2 ст. ложки
- Базилик – 1 пучок
- Перец красный острый молотый – 1/4 ч. ложки
- Паприка красная молотая – 2 ч. ложки
- Чеснок – 3 зубчика
- Соль – по вкусу

Способ приготовления:

1. Крупно нарежьте курицу, нарежьте полукольцами лук, помидоры и болгарский перец, измельчите чеснок.
2. Установите режим ТУШЕНИЕ на 50 минут. В разогретую чашу мультиварки выложить кусочки курицы и сливочное масло, в течение 10 минут перемешайте курицу, приправив специями и солью. Выложите на курицу лук, помидоры, болгарский перец. Закройте крышку.
3. После окончания режима аккуратно откройте крышку (возможно большое количество пара).
4. В готовое блюдо добавьте рубленную зелень и подавайте к столу.



ПЕРЦЫ ФАРШИРОВАННЫЕ



Сложность: 3



ЖАРКА,
ТУШЕНИЕ



45 минут



Кол-во порций: 4

Ингредиенты:

- Средний сладкий перец – 6 шт.
- Фарш домашний мясной – 300 г
- Рис отварной – 80 г
- Перец чили (по желанию) – 1 шт.
- Соль, перец – по вкусу
- Для соуса:
- Морковь - 1 шт.
- Лук репчатый - 1шт.
- Томат консервированный (пассата) - 200 г
- Вода питьевая - 0,5 л
- Соль, перец – по вкусу

Способ приготовления:

1. Перцы разрежьте поперек у плодоножки, выньте семечки и промойте.
2. Цукини нарежьте мелким кубиком или натрите на крупной терке.
3. Фарш смешайте с мелкорубленным чили, рисом и специями.
4. В чашу налейте масло, разогрейте и закиньте лук — полукольцами, морковь крупно натертую. Установите режим ЖАРКА на 15 минут. Не закрывая крышку, постоянно помешивая, обжарьте овощную пассировку и добавьте томаты в собственном соку.
5. Нафаршируйте перцы, сложите в чашу к пассированному овощам, добавьте воду, соль, перец. Установите режим ТУШЕНИЕ на 30 минут.
6. Переложите пассированные овощи в чашу блендера и измельчите до состояния соуса. Перцы разложите по тарелкам и полейте овощным соусом. Готовое блюдо подавайте со сметаной.



РЫБА НА ПАРУ



Сложность: 1



ПАРОВАРКА



15 минут



Кол-во порций: 2

Ингредиенты:

- Филе лосося – 500 г
- Брокколи, цветная капуста – по 2 крупных соцветия
- Морковь – 1 шт.
- Лимон – 1/2 шт.
- Соль, перец – по вкусу

Способ приготовления:

1. Нарезьте лосось на стейки, по вкусу добавьте лимонный сок, соль, перец, выложите в паровую корзину.
2. В чашу налейте стакан воды, положите соцветия капусты. Установите паровую корзину в чашу.
3. Установите режим ПАРОВАРКА на 15 минут. Закройте крышку.
4. После окончания режима аккуратно откройте крышку (возможно большое количество пара).
5. Переложите на блюдо готовую рыбу и овощи, полейте оливковым маслом.



КОТЛЕТЫ ИЗ ИНДЕЙКИ НА ПАРУ



Сложность: 1



ПАРОВАРКА



15 минут



Кол-во порций: 4

Ингредиенты:

- Филе индейки – 300 г
- Масло оливковое – 1 ст. ложка
- Вода – 100 мл
- Для салата:
- Помидоры черри – 8 шт.
- Листья салата – 150 г
- Соль, специи – по вкусу

Способ приготовления:

1. Из филе сделайте фарш, добавьте соль и специи. Сформируйте небольшие котлетки.
2. В чашу мультиварки залейте воду.
3. В корзину для приготовления на пару выложите котлетки, установите корзину в чашу мультиварки.
4. Установите режим ПАРОВАРКА. Выставьте 15 минут.
5. Закройте крышку.
6. После окончания режима аккуратно откройте крышку (возможно большое количество пара).
7. Готовые котлеты переложите в тарелку. В качестве гарнира можно использовать салат из листьев салата и черри. При подаче полейте оливковым маслом (холодного отжима).

ЙОГУРТ КЛАССИЧЕСКИЙ



Сложность: 1



ЙОГУРТ



10 час



Кол-во порций: 6а

Совет

При использовании ультрапастеризованного молока предварительное кипячение не требуется. При использовании цельного или пастеризованного молока необходимо его предварительно прокипятить, а затем остудить до комнатной температуры. В качестве закваски можно использовать сухую лиофилизированную закваску.

Ингредиенты:

- Молоко 3.2 % – 1 л
- Йогурт натуральный без добавок – 100 г

Способ приготовления:

1. Молоко и йогурт перемешайте до однородной массы, разлейте по порционным стаканчикам или в чашу мультиварки.
2. Поставьте чашу в мультиварку. Закройте крышку. Установите режим ЙОГУРТ на 8 часов.
3. По окончании процесса приготовления поставьте йогурт в холодильник минимум на 2 часа.



*Примечание: форма готового продукта может немного отличаться

ХЛЕБ



Сложность: 3



ЙОГУРТ/
ВЫПЕЧКА



2 час 10 минут



Кол-во порций: 6

Совем

замените до 20% пшеничной муки на цельнозерновую или гречишную, вкус получится оригинальным и насыщенным

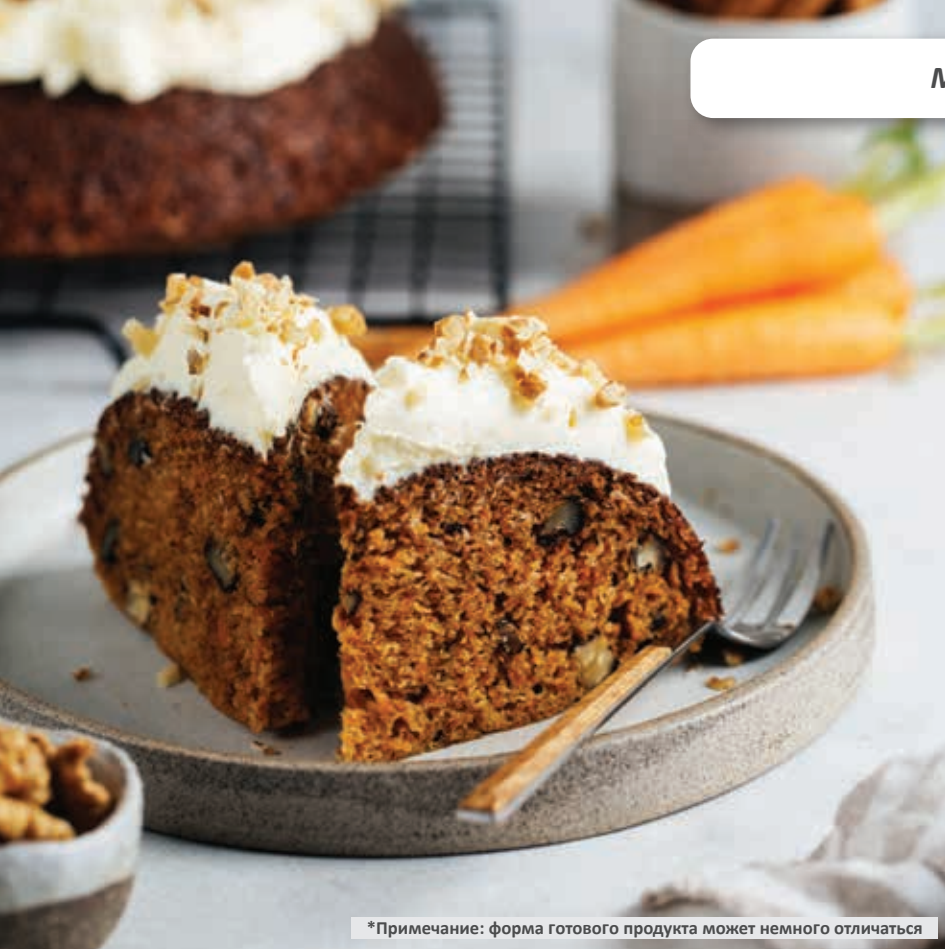
Ингредиенты:

- Мука пшеничная в/с – 500 г
- Вода питьевая – 300 мл
- Соль – 15 г
- Масло подсолнечное – 10 мл
- Сахар – 10 г
- Орегано сухой – 2 г
- Дрожжи сухие – 6 г

Способ приготовления:

1. Дрожжи и сахар размешайте с теплой водой (комнатной температуры) до полного растворения. Добавьте масло. Муку смешайте с солью и орегано. Вымесите сухие смеси с жидкостью, используя кухонную машину или руками до однородной консистенции. Когда тесто станет упругим, скатайте в шар.
2. Положите шар на дно чаши. Поставьте чашу в мультиварку. Установите режим ЙОГУРТ. Выставьте 30 минут. Закройте крышку.
3. После завершения режима откройте крышку - тесто должно подняться в 2 раза. Достаньте из чаши и замесите его, чтобы удалить все пузырьки газа и воздуха. Сформируйте шар еще раз. Уложите тесто в чашу. Установите режим ЙОГУРТ на 30 минут. Закройте крышку.
4. Установите режим ВЫПЕЧКА, Выставьте 140 С на 40 мин.
5. Выньте хлеб, перевернув чашу "верх дном".
6. Положите хлеб в чашу темной стороной вверх. Закройте крышку. Установите режим ВЫПЕЧКА. Выставьте 140 °С на 30 мин.
7. Хлебу дайте остыть. Вынимайте, перевернув чашу вверх дном.
8. Готовый хлеб нарежьте острым ножом и подавайте с чесночным маслом.

МОРКОВНЫЙ ПИРОГ



*Примечание: форма готового продукта может немного отличаться



Сложность: 2



ВЫПЕЧКА



40 минут



Кол-во порций: 6

Ингредиенты:

- Морковь — 150 г
- Сахар коричневый — 200 г
- Яйца — 2 шт.
- Грецкий орех — 70 г
- Разрыхлитель — 10 г
- Мука — 155 г
- Пюре яблока — 80 г
- Апельсин (цедра)
- Масло растительное — 50 г
- Корица молотая — 2 г
- Мускатный орех — 1 г

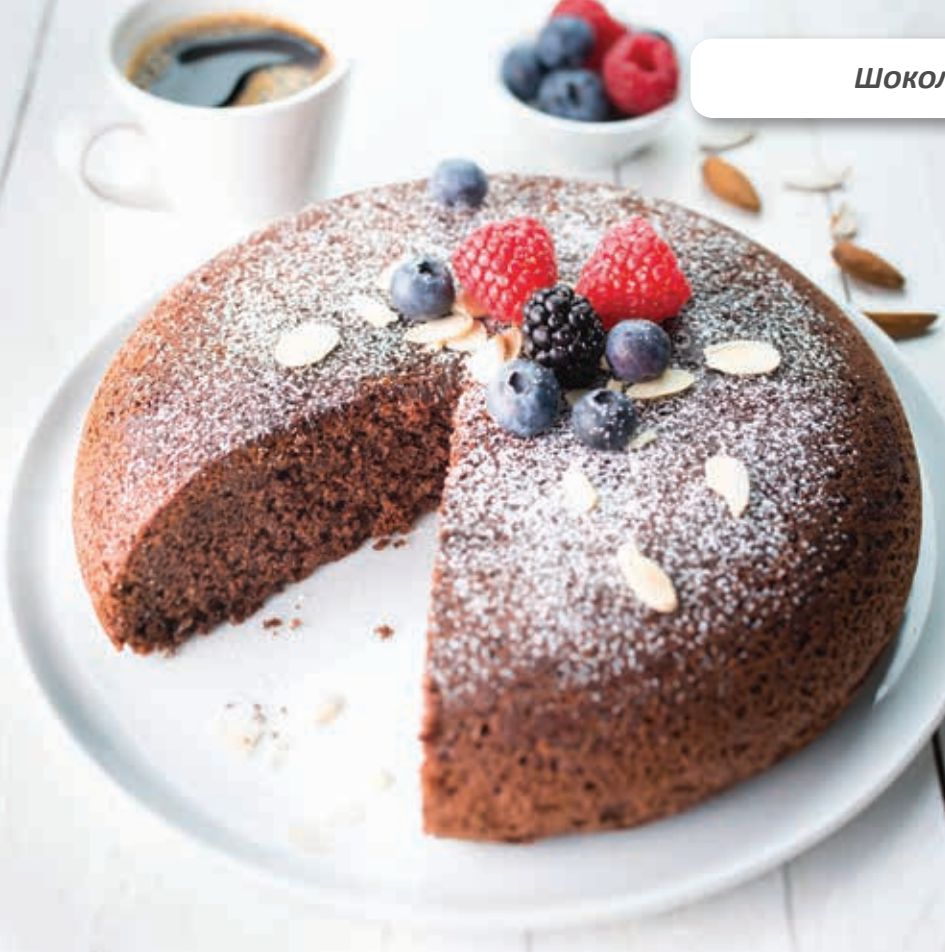
Для крема:

- Сахарная пудра – 100 г
- Масло сливочное – 100 г
- Сыр «Маскарпоне» – 250 г

Способ приготовления:

1. Морковь 2 шт. натрите на мелкой терке и отожмите влагу. Должно выйти 150 г.
2. В миске смешайте яйца, сахар и цедру апельсина. Хорошо взбейте миксером.
3. Просейте муку в отдельную емкость и добавьте сухие смеси: разрыхлитель, корицу, мускатный орех и крупно рубленый орех. Добавьте масло (без запаха) и яблочное пюре.
4. Смешайте все ингредиенты и перемешайте силиконовой лопаткой до однородной консистенции.
5. Выложите тесто на дно чаши и установите режим ВЫПЕЧКА. Выставьте 160 °С на 40 минут.
6. Дайте остыть и вынимайте пирог, перевернув чашу вверх дном.
7. Для крема: взбейте масло с сахарной пудрой и добавьте «Маскарпоне». Готовый крем выложите поверх пирога и разровняйте лопаткой, украсьте дроблеными орехами.

ШОКОЛАДНЫЙ КЕКС С ОРЕХАМИ



Сложность: 2



ВЫПЕЧКА



60 минут



Кол-во порций: 6

Совем

Можно добавлять в тесто орехи, ягоды, чернослив. Тогда получится другие вариации кекса.

Ингредиенты:

- Масло сливочное 82,5% — 140 г
- Сахар — 140 г
- Яйца — 3 шт.
- Молоко — 175 г
- Мука — 240 г
- Какао-порошок — 70 г
- Разрыхлитель — 7 г
- Масло сливочное для чаши - 1 ч. ложка
- Орех пекан для украшения

Способ приготовления:

1. Растопите сливочное масло и смешайте с сахаром. Перелейте смесь в чашу миксера и хорошо перемешайте, добавляя по одному яйцу. Добавьте молоко комнатной температуры.
2. В муку добавьте какао и разрыхлитель. Смешайте все ингредиенты. Тесто должно получиться гладким. Смажьте чашу сливочным маслом. Перелейте тесто в чашу мультиварки.
3. Поставьте чашу в мультиварку. Заблокируйте крышку. Установите режим ВЫПЕЧКА. Выставьте 150 °C на 60 минут.
4. Кексу дайте остыть. Выньте, перевернув чашу вверх дном.
5. Подавайте, полив шоколадной глазурью и дробленным орехом.

Moulinex

simply cook



UK

Стільки смачних домашніх страв, і таке просте приготування з Moulinex!

Завдяки наявності 12 меню, а також регульованим налаштуванням і ручному режиму «Шеф-кухар», SimplyCook від Moulinex надає вам можливість приготувати будь-яку страву — від ситного сніданку до корисних овочевих супів, страв на парі або навіть тушкованого м'яса. Готуйте прості й смачні домашні солодощі та пікантні ласощі всього в кілька натискань!

Додаткові поради та подробиці щодо кожного меню див. у нашому керівництві з використання.

Бажаємо вам щодня насолоджуватися простими та смачними домашніми стравами з Moulinex!

ПАНЕЛЬ КЕРУВАННЯ19

ТАБЛИЦЯ ПРОГРАМ ПРИГОТУВАННЯ20

СНІДАНОК21

Вівсяна каша з бананом і малиною21

Пшоняна каша з гарбузом на кокосовому молоці.....21



СУПИ.....22

Борщ.....22

Іспанський суп із білою квасолею22

Щі23

Суп із фрикадельками з індички.....23



ОСНОВНІ СТРАВИ ТА ГАРНІРИ24

Смажена картопля з грибами, цибулею і зеленню24

Овочеve рагу24

Картопляний гратен25

Буженина25

Гуляш по-угорськи26

Бефстроганов26

Чахохбілі27

Перці фаршировані27



СТРАВИ НА ПАРІ.....28

Риба на парі.....28

Котлети з індички на парі.....28



ВИПІЧКА ТА ДЕСЕРТИ.....29

Йогурт класичний29

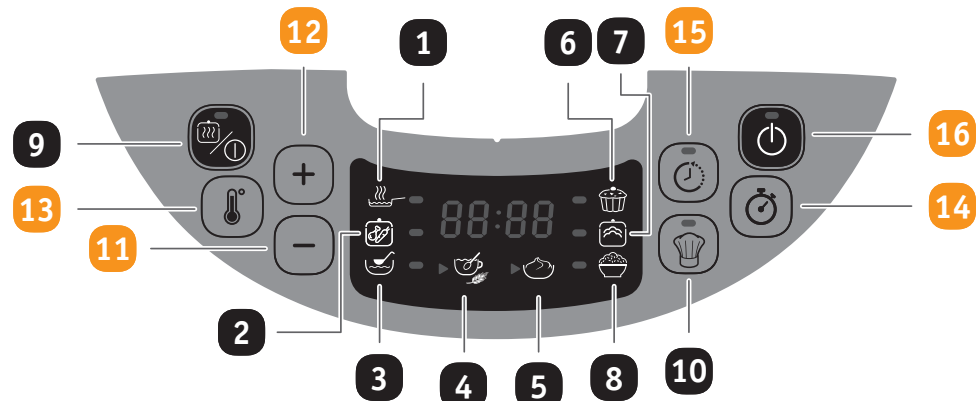
Хліб.....30

Морквяний пиріг31

Простий шоколадний кекс32



ПАНЕЛЬ КЕРУВАННЯ



МЕНЮ	ОПИС	КНОПКА	ОПИС
1	СМАЖЕННЯ Приготування інгредієнтів з олією. Максимальна кількість олії: 350 мл	9	Кнопка СКАСУВАННЯ/ЗБЕРЕЖЕННЯ ТЕПЛА з індикатором. Для скасування меню або активації функції збереження тепла вручну під час вибору меню. Зелений індикатор СВІТІТЬСЯ = функція збереження тепла активована. Зелений індикатор БЛИМАЄ: меню з автоматичним збереженням тепла після приготування.
2	ТУШКУВАННЯ Приготування м'яса, риби та (або) овочів у невеликій кількості рідини — іноді з додаванням жиру. Максимальна загальна кількість продукту: відмітка «8» у чаші.	10	РУЧНИЙ РЕЖИМ «ШЕФ-КУХАР» Приготуйте страву у фірмовому стилі. Установіть власну температуру й час приготування. Останні налаштування буде збережено для наступного використання.
3	СУП Приготування супів зі шматочками продуктів або м'ясного/овочевого бульйону. Максимальна загальна кількість продукту: відмітка «8» у чаші.	11	Кнопка «Назад/зменшити» Для вибору меню від 10 до 1 та зменшення часу приготування або температури.
4	КАША Приготування густої суміші зерен та вівса на молоці/воді.	12	Кнопка «Уперед/збільшити» Для вибору меню від 1 до 10 та збільшення часу або температури приготування.
5	ЙОГУРТ/ТІСТО Ферментація йогуртів безпосередньо в чаші або жаростійких контейнерах. Розстоювання дріжджового тіста	13	Кнопка ТЕМПЕРАТУРИ з індикатором Її слід натиснути перед регулюванням температури, якщо потрібно вибрати температуру.
6	ВИПІЧКА Приготування десертів і тістечок або приготування страв зі скоринкою, наприклад хліба.*	14	Кнопка ТАЙМЕРА з індикатором Її слід натиснути перед зміною часу приготування, якщо потрібно відрегулювати час приготування.
7	ПАРОВАРКА Приготування їжі на парі з використанням води в чаші й кошика для приготування на парі.	15	Кнопка ЗАПУСКУ ІЗ ЗАТРИМКОЮ Програмування запуску меню приготування заздалегідь. Відображений час включає час приготування попередньо обраного меню.
8	РИС/КРУПИ (автоматичний режим) Приготування рису та зернових культур. Рекомендація щодо режиму РИС/КРУПИ. Максимальна кількість продукту: відмітка «8» у чаші.	16	Кнопка ЗАПУСКУ Призначена для запуску меню приготування, обраного з параметрами приготування за замовчуванням або заданими вами параметрами.

Детальніше про функції дивіться в інструкції з експлуатації

ТАБЛИЦЯ ПРОГРАМ ПРИГОТУВАННЯ

ПОЗНАЧКА	МЕНЮ	ЧАС ПРИГОТУВАННЯ			ТЕМПЕРАТУРА		ЗАПУСК ІЗ ЗАТРИМКОЮ		Автоматичне ЗБЕРЕЖЕННЯ ТЕПЛА	ПОЛОЖЕННЯ КРИШКИ	
		За замовчуванням	Регулюється	Діапазон	За замовчуванням	Діапазон	Діапазон	Регулюється		Закрита	Відкрита
	СМАЖЕННЯ	20 хв	1 хв	5 хв – 1 год 30 хв	160°C	130/140/ 150/160	НІ	-	НІ	ТАК	ТАК
	ТУШКУВАННЯ/ ПОВІЛЬНИЙ ВОГОНЬ	1 год	5 хв	20 хв – 8 год	100°C	80/90/ 100/120	до 24 год	5 хв	ТАК	ТАК	ТАК
	СУП	1 год	5 хв	10 хв – 2 год	100°C	90/100/ 110	до 24 год	5 хв	ТАК	ТАК	ТАК
	КАША	20 хв	1 хв	5 хв – 2 год	100°C	90/95/ 100	до 24 год	5 хв	ТАК	ТАК	-
	ЙОГУРТ/ТІСТО	8 год.	15 хв	10 хв – 12 год	40°C	30/40°C	НІ	-	НІ	ТАК	-
	ВИПІЧКА	1 год	5 хв	30 хв – 1 год 30 хв	160°C	130/140/ 150/160	НІ	5 хв	НІ	ТАК	-
	ПАРОВАРКА	40 хв	5 хв	15 хв – 2 год	100°C	-	до 24 год	5 хв	НІ	ТАК	-
	РИС/КРУПИ	Автоматичний	-	Автоматичне	Автоматичне	-	до 24 год	5 хв	ТАК	ТАК	-
	СКАСУВАННЯ/ Автоматичне збереження тепла	-	-	-	75°C	-	-	-	-	-	-
	РУЧНИЙ РЕЖИМ	30 хв	5 хв	5 хв – 9 год	100°C	40–160°C (крок збільшення 10 °C)	до 24 год	5 хв	НІ	ТАК	ТАК
	ЗАПУСК ІЗ ЗАТРИМКОЮ	-	-	-	-	-	-	-	-	-	-



Порада

Ви також можете використовувати цілнозернові пластівці. У цьому випадку прокип'ятіть їх трохи довше

ВІВСЯНА КАША З БАНАНОМ І МАЛИНОЮ



складність: 1



КАША



15 хвилин



кількість порцій: 2

Інгредієнти

- Вівсяні пластівці довгого варіння (Геркулес) — 150 г
- Молоко — 600 мл
- Масло вершкове — 20 г
- Сіль, цукор — за смаком
- Малина, банан для декору

Етапи приготування:

1. Додайте в чашу мультиварки вівсяні пластівці, молоко, сіль і цукор та перемішайте.
2. Поставте чашу в мультиварку. Закрийте кришку.
3. Установіть режим [КАША] на 15 хвилин.
4. Після закінчення режиму перекладіть кашу в тарілки. За бажанням додайте вершкове масло.
5. Прикрасьте нарізаним бананом і малиною.



Порада

Спробуйте приправити страву корицею або мускатним горіхом.

ПШОНЯНА КАША З ГАРБУЗОМ НА КОКОСОВОМУ МОЛОЦІ



складність: 1



КАША



30 хвилин



кількість порцій: 4

Інгредієнти

- Пшоно — 200 г
- Молоко кокосове — 600 мл
- Вода питна — 400 мл
- Гарбуз — 150 г
- Сіль за смаком
- Ванільний цукор — за смаком

Етапи приготування:

1. Гарбуз почистіть, наріжте невеликими шматочками.
2. Пшоно дуже добре промийте під холодною проточною водою.
3. Додайте в чашу мультиварки пшоно, гарбуз, молоко, воду, сіль і цукор та перемішайте.
4. Установіть чашу в мультиварку. Закрийте кришку.
5. Установіть режим [КАША] на 30 хвилин.
6. Після закінчення режиму приготування перекладіть кашу в тарілки. За бажанням додайте вершкове масло.



Порада

Дайте борщу настоятися пару годин, і його смак стане насиченішим.

БОРЩ



складність: 2



СМАЖЕННЯ,
СУП



1 година
40 хвилин



кількість порцій: 6

Інгредієнти

- М'ясо телятини — 300 г
- Картопля середнього розміру — 3 шт.
- Капуста білокачанна — 100 г
- Вода питна — 1,2 л
- Часник — 2 зубчики
- Цибуля ріпчаста (невелика) — 1 шт.
- Морква (невелика) — 1 шт.
- Буряк середнього розміру — 1 шт.
- Томати нарізані — 2 ст. л.
- Рослинна олія — 2 ст. л.
- Цукор — 1 ч. л.
- Лимонний сік — 2 ст. л.
- Сіль — за смаком Перець чорний — 2-3 горошини

Етапи приготування:

1. Натріть моркву й буряк на крупній тертці, цибулю наріжте тонкою соломкою. Наріжте телятину кубиком 2 x 2 см, картоплю брусочком. Тонко наріжте капусту, подрібніть часник.
2. Додайте в чашу рослинне масло. Установіть режим [СМАЖЕННЯ] на 40 хвилин. Додайте цибулю, моркву, м'ясо та капусту.
3. Через 10 хвилин додайте буряк, томати, лимонний сік, цукор, сіль і перець. Перемішайте й продовжуйте приготування.
4. Додайте картоплю, залийте воду. Закрийте кришку. Установіть режим [СУП] на 60 хвилин.
5. Після закінчення режиму акуратно відкрийте кришку (можлива велика кількість пари).
6. У готовий борщ додайте рубаний часник та лавровий лист і дайте настоятися.
7. Подавайте суп у глибоких тарілках зі сметаною і зеленню (за бажанням).

ІСПАНСЬКИЙ СУП ІЗ БІЛОЮ КВАСОЛЕЮ



складність: 2



СУП



30 хвилин



кількість порцій: 6-8



Порада

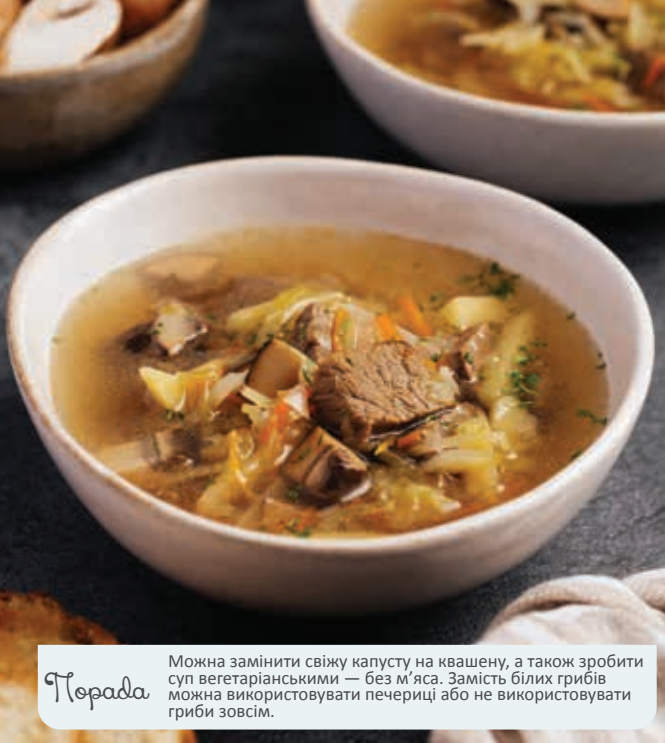
Бульйон можна замінити на питну воду.

Інгредієнти

- Ковбаски-гриль андульські або будь-яка гостра мисливська ковбаса — 150 г
- Бульйон курячий — 1,5 л
- Квасоля біла (консерв.) — 180 г (1 банка)
- Лист лавровий — 1 шт.
- Шафран — 1 щіпка
- Цибуля ріпчаста (невелика) — 1 шт.
- Перець болгарський червоний — 1 шт.
- Томати у власному соку — 80 г
- Буряк Мангольд листовий (або шпинат) — 80 г
- Паприка солодка — 1 ст. л.
- Часник — 3 зубчики
- Перець чилі — 1 шт.

Етапи приготування:

1. Дрібно наріжте болгарський перець і цибулю, подрібніть часник, квасолю та перець чилі. Наріжте крупно ковбаски.
2. Викладіть у чашу мультиварки всі інгредієнти та спеції, у тому числі помідори й спеції (крім буряка або шпинату). Закрийте кришку. Установіть режим [СУП] на 30 хвилин.
3. Після закінчення режиму додайте в гарячий суп листя буряка або шпинату. Подавайте суп у гарячому вигляді.



Порада

Можна замінити свіжу капусту на квашену, а також зробити суп вегетаріанськими — без м'яса. Замість білих грибів можна використовувати печериці або не використовувати гриби зовсім.

Щи



складність: 2



СМАЖЕННЯ,
СУП



1 година
40 хвилин



кількість
порцій: 6-8

Інгредієнти

- Капуста — 150 г
- Телятина — 300 г
- Картопля — 2 шт.
- Морква (невелика) — 1 шт.
- Цибуля (невелика) — 1 шт.
- Вода питна — 1,2 л
- Рослинна олія — 3 ст. л.
- Білі гриби — 80 г
- Рослинна олія — 3 ст. л.
- Сіль, перець — за смаком
- Зелень для декору — 3 гілочки, за смаком

Етапи приготування:

1. Наріжте м'ясо та гриби кубиками 2 x 2 см, картоплю брусочками, капусту й моркву тонкою соломкою, цибулю дрібними кубиками. Гриби перед приготуванням ретельно промийте.
2. Додайте в чашу рослинне масло та установіть режим [СМАЖЕННЯ] на 40 хвилин. Обсмажуйте протягом 20 хвилин м'ясо, гриби, цибулю, моркву та капусту.
3. Через 20 хвилин додайте капусту, сіль і перець. Перемішайте час від часу та продовжуйте приготування.
4. Закиньте в чашу картоплю, залийте водою. Закрийте кришку й установіть режим [СУП] на 1 годину.
5. Після закінчення режиму приготування акуратно відкрийте кришку (можливе утворення великої кількості пари).
6. Готовий суп розлийте в глибокі тарілки, додайте рубану зелень.
7. Подавайте зі сметаною (за бажанням).



Порада

За бажанням картоплю можна замінити іншими інгредієнтами, наприклад пастою, вермішеллю зірочки, галушками або рисом.

СУП ІЗ ФРИКАДЕЛЬКАМИ З ІНДИЧКИ



складність: 2



СМАЖЕННЯ,
СУП



1 година



кількість
порцій: 6-8

Інгредієнти

- Фарш з індички — 350 г
- Вода — 1,5 л
- Картопля — 2 шт.
- Стебло селери — 2 шт.
- Морква — 1 шт.
- Шафран — щіпка
- Рослинна олія для смаження — 1 ст. л.
- Зелень свіжа — 2 гілки
- Сіль за смаком

Етапи приготування:

1. Фарш посоліть і розділіть на рівні порційні кульки розміром не більше 3–4 см у діаметрі. Моркву наріжте кружальцями, селеру півкільцями, картоплю великими кубиками.
2. У чашу засипте моркву, селеру, додайте олію.
3. Установіть режим [СМАЖЕННЯ] на 20 хвилин. Час від часу перемішайте.
4. Після закінчення режиму додайте картоплю і фрикадельки, воду посоліть та додайте шафран. Закрийте кришку. Установіть режим [СУП] на 40 хвилин.
5. Після закінчення режиму акуратно відкрийте кришку (бо можливе утворення великої кількості пари).
6. Готовий суп розлийте по тарілках.



Порада

Якщо перед смаженням картоплю промити проточною водою від крохмалю, майоймовірно що вона склеїться в процесі приготування. Солити також рекомендується практично готову картоплю.

СМАЖЕНА КАРТОПЛЯ З ГРИБАМИ, ЦИБУЛЕЮ І ЗЕЛЕННЮ



складність: 1



Смаження



50 хвилин



кількість порцій: 4

Інгредієнти

- Картопля для смаження — 450 г
- Цибуля — 1 шт.
- Рослинна олія — 4 ст. л.
- Печериці — 150 г
- Гливи — 100 г
- Петрушка — 3 гілки
- Масло вершкове — 1 ст. л.
- Сіль за смаком

Етапи приготування:

1. Наріжте картоплю великими брусочками, цибулю півкільцями, гриби великими шматочками.
2. Налийте в чашу масло, установіть режим [СМАЖЕННЯ] на 50 хвилин. Викладіть гриби в чашу для приготування. Через 10 хвилин додайте картоплю і перемішайте. Обсмажуйте гриби з картоплею протягом 20 хвилин.
3. Додайте в чашу цибулю, ретельно перемішайте і, не закриваючи кришку, обсмажте картоплю з цибулею та грибами до золотистого кольору. За необхідності (залежно від розміру грибів) збільште час. На завершення приготування додайте сіль, подрібнену зелень і ложку холодного вершкового масла для аромату.
4. Перекладіть картоплю в порційні тарілки та подавайте до столу.



Порада

Для приготування соте використовуйте сезонні овочі, замінюючи інгредієнти за бажанням.

ОВОЧЕВЕ РАГУ



складність: 1



ТУШКУВАННЯ



40 хвилин



кількість порцій: 4

Інгредієнти

- Баклажан — 1 шт.
- Солодкий перець — 2 шт.
- Помідори — 2 шт.
- Томатна паста — 20 г
- Морква — 1 шт.
- Вода питна — 50 мл
- Цибуля (середнього розміру) — 1 шт.
- Рослинна олія — 3 ст. л.
- Часник — 2 зубчики
- Листя коріандру, розмарин
- Сіль, спеції — за смаком

Етапи приготування:

1. Наріжте баклажани півкільцями товщиною 1,5 см, цибулю, кінзу та часник подрібніть, натріть моркву крупно кружечками, довільно наріжте перець, помідори.
2. Налийте в чашу масло, установіть режим [ТУШКУВАННЯ], виставте температуру 120 °C на 40 хвилин. Викладіть усі овочі та томатну пасту, додайте воду, ретельно перемішайте й приправте.
3. Закрийте кришку.
4. Готову страву подавайте в холодному або гарячому вигляді, додавши рубану зелень.



Порада для «гратена» вибирайте сорти картоплі як для варіння — розсипчасті, з високим вмістом крохмалю.

КАРТОПЛЯНИЙ ГРАТЕН



складність: 2



ТУШКУВАННЯ



60 хвилин



кількість порцій: 4

Інгредієнти

- Картопля (середнього розміру) — 6–7 шт. 660г
- Сир «Едам», «Гауда», «Емменталь» — 80 г
- Вершки — 150 мл
- Масло вершкове — 1 ст. л.
- Цибуля-порей — 1 шт.
- Часник — 1 зубчик
- Мускатний горіх — 1 ч. л.
- Перець білий, сіль за смаком
- Чебрець свіжий за смаком

Етапи приготування:

1. Змастіть вершковим маслом чашу мультиварки.
2. Наріжте картоплю гострим ножом на тонкі слайси, білу частину цибулі-порей наріжте тонкою соломкою, сир натріть на крупній тертці. Викладіть картоплю шарами в чашу мультиварки разом з іншими інгредієнтами та залийте вершками, посипте листям чебрецю і залиште на 10 хвилин, щоб страву просочилася.
3. Закрийте кришку мультиварки і встановіть режим [ТУШКУВАННЯ], виставте температуру 90 °С на 60 хвилин.
4. Дайте охолонути готовій страві й тільки потім акуратно переверніть чашу, щоб вийняти готовий гратен.

БУЖЕНИНА



складність: 3



СМАЖЕННЯ,
РУЧНИЙ РЕЖИМ



50 хвилин



кількість порцій: 4-6

Інгредієнти

- Шия свиняча — 700 г
- Морква — 1 шт., нарізані соломкою
- Рослинна олія — 30 мл
- Часник — 10 зубчики
- Гірчиця суха — 1 ч. л.
- Мелений кориандр — 1/2 ч. л.
- Мелений кмин — 1/2 ч. л.
- Вода питна — 100 мл
- Сіль за смаком
- Перець — за смаком

Етапи приготування:

1. Тонким і гострим ножом у цілісному шматку свинячої шиї зробіть поздовжні надрізи. Нашпигуйте м'ясо брусками моркви, зубчиками часнику. Натріть м'ясо сіллю і спеціями. Поставте в холодильник на 4 години.
2. Покладіть м'ясо в чашу. Установіть режим [СМАЖЕННЯ] на 15 хвилин за 160 °С. Обсмажте шматок м'яса на олії без кришки, періодично повертаючи.
3. Додайте воду, закрийте кришку.
4. Установіть режим [РУЧНИЙ РЕЖИМ], виставте температуру 140 °С на 50 хвилин. Після закінчення режиму переключіть на блюдо готову буженину.



Порада Можна подавати як в гарячому, так і в холодному вигляді.



ГУЛЯШ ПО-УГОРСЬКИ



складність: 3



СМАЖЕННЯ,
ТУШКУВАННЯ



2 години



кількість порцій: 8

Інгредієнти

- Яловичина задня частина — 600 г
- Вода — 1 л
- Вино червоне сухе — 200 мл
- Цибуля — 1 шт.
- Морква — 2 шт.
- Корінь селери — 1/2 шт.
- Картопля — 4 шт.
- Рослинна олія — 40 мл
- Паприка мелена — 3 ст. л.
- Перець болгарський червоний — 2 шт.
- Часник — 3 зубчики
- Цукор — 1 ч. л.
- Мелений кмин — 1/3 ч. л.
- Борошно — 3 ч. л.
- Перець горошком, лавровий лист, сіль — за смаком

Етапи приготування:

1. М'ясо наріжте великими кубиками (~2 см). Коренеплоди та овочі почистіть і наріжте кубиками (~1,5 см).
2. Установіть режим [СМАЖЕННЯ] (160 °C) на 40 хвилин. Додайте в чашу мультиварки масло, покладіть нарізане м'ясо. Час від часу перемішуйте. Додайте моркву, цибулю, часник і корінь селери та готуйте протягом 20 хвилин до золотистого кольору. Час від часу перемішуйте. За 5 хвилин до завершення програми влийте в чашу вино. Випаруйте до зникнення парів спирту.
3. У чашу мультиварки додайте нарізану картоплю, болгарський перець, спеції, борошно та сіль. Швидко перемішайте. Залийте в чашу воду. Закрийте кришку й установіть режим [ТУШКУВАННЯ] за температури 120 °C на 1 година 20 хвилин.
4. Після закінчення режиму перекладіть гуляш у глибоку тарілку або горщик і подавайте зі сметаною та зеленню.



БЕФСТРОГАНОВ



складність: 2



СМАЖЕННЯ



25 хвилин



кількість порцій: 4

Інгредієнти

- Яловичина (тонкий край, вирізка або ниркова частина) — 350 г
- Цибуля — 1 шт.
- Грициця негостра — 2 ст. л.
- Гливи — 150 г
- Вершки 22% — 150 мл
- Оливкова олія — 3 ст. л.
- Сметана жирна — 150 г
- Сіль за смаком
- Перець — за смаком

Етапи приготування:

1. Цибулю, гриби та яловичину наріжте соломкою.
2. Налийте оливкову олію в чашу мультиварки, додайте цибулю, гриби та яловичину.
3. Виставте режим [СМАЖЕННЯ] і обсмажуйте продукти протягом 10 хвилин.
4. Додайте вершки, сметану, сіль і перець, виставте режим [СМАЖЕННЯ] ще на 15 хвилин.
5. Готову страву рекомендуємо подавати в гарячому вигляді з картоплею або рисом.



Порада для приготування чахохбілі відмінно підійде яловичина, баранина та навіть риба.

ЧАХОХБІЛІ



складність: 1



ТУШКУВАННЯ



50 хвилин



кількість порцій: 4

- Курка невелика — 1 шт. (до 1 кг)
- Помідор (невеликий) — 4 шт.
- Цибуля — 2 шт.
- Перець болгарський — 2 шт.
- Базилік — 1 пучок
- Кінза — 1 пучок
- Перець червоний гострий мелений — 1/4 ч. л.
- Паприка мелена — 2 ч. л.
- Часник — 3 зубчики
- Сіль за смаком
- Масло вершкове — 2 ст. л.

Етапи приготування:

1. Крупно поріжте курку, наріжте півкільцями цибулю, помідори та болгарський перець, подрібніть часник.
2. Установіть режим [ТУШКУВАННЯ] на 50 хвилин. У розігріту чашу мультиварки викладіть шматочки курки й вершкове масло, обсмажуйте курку 10 хвилин, приправивши спеціями та сіллю. Викладіть на курку цибулю, помідори, болгарський перець. Закрийте кришку.
3. Після закінчення режиму приготування акуратно відкрийте кришку (можлива велика кількість пари).
4. У готову страву додайте рублену зелень і подавайте до столу.



ПЕРЦІ ФАРШИРОВАНІ



складність: 3



СМАЖЕННЯ,
ТУШКУВАННЯ



45 хвилин



кількість порцій: 4

Інгредієнти

- Середній солодкий перець — 6 шт.
- Фарш домашній м'ясний — 300 г
- Рис відварний — 80 г
- Перець чилі (за бажанням) — 1 шт.
- Сіль, перець — за смаком
- Для соусу:
- Морква — 1 шт.
- Цибуля ріпчаста — 1 шт.
- Томати консервовані (пасату) — 200 г
- Вода питна — 0,5 л
- Сіль, перець — за смаком

Етапи приготування:

1. Перці розріжте поперек у плодоніжки, вийміть насіння і промийте.
2. Цукіні наріжте дрібними кубиками або натріть на крупній тертці.
3. Фарш змішайте з подрібненим чилі, цукіні кубиками та спеціями. Нафаршируйте перець і відкладіть.
4. У чашу налейте олію, установіть режим [СМАЖЕННЯ] за температури 160 °C на 15 хвилин і залиште кришку відкритою. Додайте цибулю півкільцями та натерту моркву. Час від часу перемішуйте, додайте цукіні та томати у власному соку.
5. Додайте фарширований перець до обсмажених овочів, воду, сіль, перець. Установіть режим [ТУШКУВАННЯ] на 30 хвилин.
6. Перекладіть пасеровані овочі в чашу блендера та подрібніть до стану соусу. Перці розкладіть по тарілках і полийте овочевим соусом. Готову страву подавайте зі сметаною.



РИБА НА ПАРІ



складність: 1



ПАРОВАРКА



15 хвилин



кількість порцій: 2

Інгредієнти

- Філе лосося — 500 г
- Броколі, цвітна капуста — по 2 великих суцвіття
- Морква — 1 шт.
- Лимон — 1/2 шт.
- Сіль, перець — за смаком

Етапи приготування:

1. Наріжте лосось на стейки, за смаком додайте лимонний сік, сіль, перець, викладіть у кошик для приготування на парі.
2. У кошик для приготування на парі покладіть суцвіття цвітної капусти та броколі. Налийте в чашу склянку води (200–300 мл).
3. Установіть кошик для приготування на парі в чашу. Установіть режим [ПАРОВАРКА] на 15 хвилин. Закрийте кришку.
4. Після закінчення режиму акуратно відкрийте кришку (можливе утворення певної кількості пари).
5. Перекладіть на блюдо готову рибу та овочі, полийте оливковою олією.



КОТЛЕТИ З ІНДИЧКИ НА ПАРІ



складність: 1



ПАРОВАРКА



15 хвилин



кількість порцій: 4

Інгредієнти

- Філе індички — 300 г
- Оливкова олія — 1 ст. л.
- Вода — 200 мл
- Для салату
- Томати чері — 8 шт.
- Листя салату — 150 г
- Сіль, спеції — за смаком

Етапи приготування:

1. З філе зробіть фарш, додайте сіль і спеції. Сформуйте невеликі котлетки.
2. Налийте в чашу мультиварки 200–300 мл води.
3. У кошик для приготування на парі викладіть котлетки, установіть кошик у чашу мультиварки.
4. Установіть режим [ПАРОВАРКА] на 15 хвилин.
5. Закрийте кришку.
6. Після закінчення режиму акуратно відкрийте кришку (можлива велика кількість пари).
7. Готові котлети перекладіть у тарілку, як гарнір можна подавати салат із листя салату та томатів чері. Перед подаванням полийте оливковою олією (холодного віджиму).

Порада

Філе індички можна замінити готовим фаршем. Для котлет можна також використовувати курячий фарш, приправлений на ваш смак.

ЙОГУРТ КЛАСИЧНИЙ



складність: 1



Йогурт



10 годин



кількість порцій: 6

Порادا

У разі використання ультрапастеризованого молока попередньо кип'ятити молоко не потрібно. У разі використання цільного або пастеризованого молока необхідно його попередньо прокип'ятити, а потім остудити до кімнатної температури. Як закваску можна використовувати суху ліофілизовану закваску.

Інгредієнти

- Молоко 3,2% — 1 л
- Йогурт натуральний без добавок — 100 г

Етапи приготування:

1. Молоко і йогурт перемішайте до однорідної маси, розлийте по порційних склянках (жаростійких) або залийте в чашу мультиварки.
2. Установіть чашу в мультиварку. Закрийте кришку. Установіть режим [ЙОГУРТ] на 8 годин.
3. Після закінчення приготування поставте йогурт у холодильник щонайменше на 2 години.



* Форма готового виробу може трохи відрізнятися.

ХЛІБ



складність: 3



ЙОГУРТ, ВИПІЧКА



2 години
10 хвилин



кількість порцій: 6

Порادا

замініть до 20 % пшеничного борошна цільнозерновим або гречаним, смак вийде оригінальним і насиченим. Хліб слід зберігати кілька днів у герметичній ємності. Черствий хліб можна нарізати й підсмажити, а також використовувати для приготування брускети або тартіні.

Інгредієнти

- Борошно пшеничне в/с — 500 г
- Вода питна — 300 мл
- Сіль — 15 г
- Олія соняшникова — 10 мл
- Цукор — 10 г
- Орегано сушений — 2 г
- Дріжджі сухі — 6 г

Етапи приготування:

Приготування тіста

1. У чашці розмішайте дріжджі та цукор із теплою водою (кімнатної температури) до повного розчинення. Додайте олії.
2. В окремій мисці змішайте борошно із сіллю та орегано. Вимісіть сухі суміші з рідиною, використовуючи кухонну машину або руками до однорідної консистенції.

Піднімання тіста

3. Скатайте тісто в кулю і покладіть її до чаші. Потім поставте чашу в мультиварку. Закрийте кришку і встановіть режим [ЙОГУРТ] на 30 хвилин.
4. Після завершення режиму відкрийте кришку — тісто має піднятися у 2 рази.
5. Дістаньте тісто із чаші та замісіть його, щоб витиснити всі пухирці газу й повітря.
6. Сформуєте кулю ще раз і покладіть тісто назад у чашу.
7. Закрийте кришку та встановіть режим [ЙОГУРТ] ще на 30 хвилин.

Випікання тіста

8. Після завершення програми перевірте, чи піднялось тісто вдвічі. Якщо так, закрийте кришку та встановіть режим [ВИПІЧКА] за температури 140 °C на 40 хвилин.
9. Відкрийте кришку та вийміть хліб, перевернувши чашу догори дном.
10. Покладіть хліб назад у чашу темною стороною догори. Закрийте кришку, установіть режим [ВИПІЧКА] за температури 140 °C на 30 хвилин.
11. У кінці циклу випікання відкрийте кришку й дайте хлібу охолонути. Вийміть його, перевернувши чашу догори дном.
12. Дайте хлібу охолонути, перш ніж розрізати його гострим ножем. Подавайте із часниковим маслом.

МОРКВЯНИЙ ПИРІГ



* Форма готового виробу може трохи відрізнятись.



складність: 2



ВИПІЧКА



40 хвилин



кількість порцій: 6

Інгредієнти

- Морква — 150 г
 - Цукор коричневий — 200 г
 - Яйця — 2 шт.
 - Волоський горіх — 70 г
 - Розпушувач — 10 г
 - Боршно — 155 г
 - Пюре яблука — 80 г
 - Апельсин (цедра)
 - Рослинна олія — 50 г
 - Кориця мелена — 2 г
 - Мускатний горіх — 1 г
- Для крему
- Цукрова пудра — 100 г
 - Масло вершкове — 100 г
 - Сир «Маскарпоне» — 250 г

Етапи приготування:

1. Моркву (2 шт.) натріть на дрібній тертці й віджміть надлишки вологи. Повинно вийти 150 г моркви.
2. У мисці змішайте яйця, цукор і цедру апельсина. Добре збийте міксером.
3. Просійте боршно в окрему ємність і додайте сухі суміші: розпушувач, корицю, мускатний горіх і крупно рубаний горіх. Додайте олію (без запаху) і яблучне пюре.
4. Змішайте всі інгредієнти й перемішайте силіконовою лопаткою до однорідної консистенції.
5. Викладіть тісто на дно форми й встановіть режим [ВИПІЧКА] за температури 160 °C на 40 хвилин.
6. Вийміть пиріг, перевернувши чашу догори дном і дайте йому охолонути.
7. Для крему: збийте масло із цукровою пудрою і додайте «Маскарпоне», продовжуючи збивати до утворення «жорстких піків». Готовий крем викладіть поверх пирога й розрівняйте акуратно лопаткою. Прикрасьте подрібненими горіхами.

ПРОСТИЙ ШОКОЛАДНИЙ КЕКС



складність: 2



ВИПІЧКА



60 хвилин



кількість порцій: 6

Порada

Можна додавати в тісто горіхи, ягоди, чорнослив на ваш смак для інших варіацій кексу.

Інгредієнти

- Масло вершкове 82,5 % — 140 г
- Цукор — 140 г
- Яйця — 3 шт.
- Молоко — 175 г
- Борошно — 240 г
- Какао-порошок — 70 г
- Розпушувач — 7 г
- Масло вершкове для змащування чаші — 1 ч. л.
- Горіх пекан для прикраси

Етапи приготування:

1. Розтопіть вершкове масло й змішайте із цукром у чаші міксера. Добре перемішайте, додаючи по одному яйцю. Додайте молоко (кімнатної температури) і перемішайте.
2. До просіяного борошна додайте какао та розпушувач. Змішайте всі інгредієнти, поки тісто не стане гладким та однорідним. Змастіть чашу мультиварки вершковим маслом. Перелийте тісто в чашу.
3. Поставте чашу в мультиварку. Закрийте кришку.
4. Установіть режим [ВИПІЧКА] за температури 150 °С на 1 годину.
5. У кінці циклу приготування відкрийте кришку й дайте кексу трохи охолонути. Потім вийміть кекс, перевернувши чашу догори дном.
6. Подавайте із шоколадною глазур'ю та свіжими ягодами або подрібненими горіхами за бажанням.

Примітка. Яйця і молоко слід змішувати за кімнатної температури.

simply cook



Ref. 3203000291