

making
oasis
everywhere

РУКОВОДСТВО
ПО ЭКСПЛУАТАЦИИ

**КУХОННЫЕ
ВЫТЯЖКИ**



EAC

www.oasis-home.ru

СОДЕРЖАНИЕ

Комплектация	3
Технические характеристики	4
Для пользователя	5
Безопасность детей	5
Меры безопасности	6
Описание вытяжки	7
Панель управления вытяжкой	8
Эксплуатация вытяжки	10
Обслуживание и уход	10
Установка вытяжки	12
Подключение к электросети	14
Возможные неисправности вытяжки и способы их устранения	14
Условия обслуживания	15
Гарантийный талон	17

**Прочитайте данную брошюру с инструкциями
внимательно и сохраните данное
руководство по эксплуатации для
дальнейшего обращения к нему.**

КУХОННЫЕ ВЫТЯЖКИ MAKING OASIS EVERYWHERE

Уважаемый покупатель!

Мы благодарны Вам за то, что Вы выбрали продукцию «making oasis everywhere». Мы постарались сделать все, чтобы Вы остались довольны нашими изделиями. Ваше мнение о нашем продукте очень важно для нас. Мы будем признательны, если Вы пришлете свои наблюдения по работе, качеству исполнения и удобству пользования купленного Вами товара на адрес: info@forteholding.ru

Производитель оставляет за собой право вносить изменения в конструкцию с целью улучшения характеристик продукции.

Изделие произведено в соответствии с европейскими стандартами и сертифицировано CE, TÜV, ISO 9001.

КОМПЛЕКТАЦИЯ

Модель	Вытяжка	Упаковка с комплектом крепежа вытяжки к стене	Декоративный короб	Крепеж для декоративного короба	Переходной фланец с антивозвратным клапаном	Инструкция по применению
PD-60W	1	1	-	-	1	1
PD-60B	1	1	-	-	1	1
PD-60C	1	1	-	-	1	1
PD-60S	1	1	-	-	1	1
PD-50W	1	1	-	-	1	1
PD-50B	1	1	-	-	1	1
PD-50C	1	1	-	-	1	1
PD-50S	1	1	-	-	1	1
VA-50W	1	1	-	-	1	1
VA-60W	1	1	-	-	1	1
VA-60B	1	1	-	-	1	1
VA-50S	1	1	-	-	1	1
VA-60S	1	1	-	-	1	1
VA-60G	1	1	-	-	1	1
KA-60S	1	1	1	1	1	1
KB-60S	1	1	1	1	1	1
KC-60S	1	1	1	1	1	1
MB-60S	1	1	1	1	1	1
KA-60W	1	1	1	1	1	1
KB-50S	1	1	1	1	1	1
MD-60S	1	1	1	1	1	1
MG-60B	1	1	1	1	1	1
MG-60S	1	1	1	1	1	1
KE-60W	1	1	1	1	1	1
KE-50W	1	1	1	1	1	1
NB-60W	1	1	1	1	1	1
NB-60S	1	1	1	1	1	1
NB-60B	1	1	1	1	1	1
NC-60W	1	1	1	1	1	1

ТЕХНИЧЕСКИЕ ХАРАКТЕРИСТИКИ

Модель	Цвет	Ширина, мм	Мощность двигателя, Вт	Воздушный поток, м³/ч	Освещение	Мощность освещения, Вт	Ном. мощность, Вт	Переключатель	Диаметр выходной трубы, мм	Фильтр	Уровень шума, дБ	Параметры электросети, В/Гц	Вес нетто, кг
PD-60W	Белый	600	65	350	Ст. лампа	2*40	145	Кнопочный	120	2xAl	35	220/50	7,5
PD-60B	Черный	600	65	350	Ст. лампа	2*40	145	Кнопочный	120	2xAl	35	220/50	7,5
PD-60C	Коричневый	600	65	350	Ст. лампа	2*40	145	Кнопочный	120	2xAl	35	220/50	7,5
PD-60S	Стальной	600	65	350	Ст. лампа	2*40	145	Кнопочный	120	2xAl	35	220/50	7,5
PD-50W	Белый	500	65	350	Ст. лампа	2*40	145	Кнопочный	120	2xAl	35	220/50	7
PD-50B	Черный	500	65	350	Ст. лампа	2*40	145	Кнопочный	120	2xAl	35	220/50	7
PD-50C	Коричневый	500	65	350	Ст. лампа	2*40	145	Кнопочный	120	2xAl	35	220/50	7
PD-50S	Стальной	500	65	350	Ст. лампа	2*40	145	Кнопочный	120	2xAl	35	220/50	7
VA-50W	Белый	500	65	400	Ст. лампа	2*40	145	Тумблер	120	Al	35	220/50	6
VA-60W	Белый	600	65	400	Ст. лампа	2*40	145	Тумблер	120	Al	35	220/50	6,5
VA-60B	Черный	600	65	400	Ст. лампа	2*40	145	Тумблер	120	Al	35	220/50	6,5
VA-50S	Стальной	500	65	400	Ст. лампа	2*40	145	Тумблер	120	Al	35	220/50	6
VA-60S	Стальной	600	65	400	Ст. лампа	2*40	145	Тумблер	120	Al	35	220/50	6,5
VA-60G	Стальной+с.	600	65	400	Ст. лампа	2*40	145	Тумблер	120	Al	35	220/50	6,5
KA-60S	Стальной	600	100	650	Ст. лампа	2*40	180	Кнопочный	150	2xAl	45	220/50	12
KB-60S	Стальной	600	65	500	Ст. лампа	2*40	145	Кнопочный	150	2xAl	45	220/50	9
KC-60S	Стальной	600	100	700	Св. лампа	2*1,5	103	Сенсорный	150	2xAl	45	220/50	12
MB-60S	Стальной	600	100	700	Ст. лампа	2*40	180	Кнопочный	150	2xAl	45	220/50	16,5
KA-60W	Белый	600	100	700	Ст. лампа	2*40	180	Кнопочный	150	2xAl	45	220/50	12
KB-50S	Стальной	500	65	500	Ст. лампа	2*40	145	Кнопочный	150	2xAl	45	220/50	8
MD-60S	Стальной	600	100	700	Ст. лампа	2*40	180	Кнопочный	150	2xAl	45	220/50	15
MG-60B	Черный	600	100	700	Ст. лампа	2*40	180	Кнопочный	150	2xAl	45	220/50	15
MG-60S	Стальной	600	100	700	Св. лампа	2*1,5	103	Сенсорный	150	Al	45	220/50	15
KE-60W	Белый	600	65	500	Ст. лампа	2*40	145	Кнопочный	150	2xAl	35	220/50	9
KE-50W	Белый	500	65	500	Ст. лампа	2*40	145	Кнопочный	150	2xAl	35	220/50	8
NB-60W	Белый	600	65	600	Св. лампа	2*1,5	68	Сенсорный	150	Al	40	220/50	16,5
NB-60S	С.+ч.	600	65	600	Св. лампа	2*1,5	68	Сенсорный	150	Al	40	220/50	16,5
NB-60B	Черный	600	65	600	Св. лампа	2*1,5	68	Сенсорный	150	Al	40	220/50	16,5
NC-60W	Белый	600	65	600	Св. лампа	2*1,5	68	Кнопочный	150	Al	40	220/50	16,5

Список сокращений в таблице:

Стальной+с. - Стальной+стекло
С.+ч. - Стальной+черный
Ст. лампа - Стандартная лампа
Св. лампа - Светодиодная лампа
Al - Алюминиевый фильтр

Все технические параметры данных изделий измерены в идеальных заводских условиях.

ДЛЯ ПОЛЬЗОВАТЕЛЯ

Перед установкой вытяжки и ее эксплуатацией необходимо внимательно ознакомиться с нашими рекомендациями. Соблюдение рекомендаций, данных в инструкции, обеспечит надежную работу вытяжки.

Все пользователи вытяжки должны знать правила ее эксплуатации. Сохраняйте данную инструкцию, поскольку впоследствии она может Вам пригодиться, и Вы найдете в ней ответы на интересующие Вас вопросы.

Не рекомендуется начинать монтаж и снимать защитную пленку с вытяжки из нержавеющей стали, пока Вы не убедитесь в технической исправности вытяжки путем подключения ее к электрической сети и проверки всех ее функций (см. раздел «Установка вытяжки»).

Рекомендуем все работы по установке, подключению и ремонту Вашей вытяжки доверять только квалифицированным мастерам, занимающимся по роду своей деятельности выполнением таких работ. Установка, подключение и ремонт вытяжки неуполномоченными на то лицами может привести к низкому качеству работы и, как следствие, к повреждению изделия. Производитель не несет ответственности за любого рода повреждения и поломки, связанные с неправильной установкой, подключением и ремонтом вытяжки.

Название модели и наиболее важные технические характеристики вытяжки указаны в табличке в настоящем паспорте. Данная кухонная вытяжка предназначена исключительно для использования в домашнем хозяйстве.

Гарантия на продукция «making oasis everywhere» составляет 24 месяца со дня продажи, указанной в гарантийном талоне. Для подтверждения права на гарантийное обслуживание, просим Вас сохранять товарный чек вместе с гарантийным талоном. Гарантийный талон должен быть полностью заполнен с обязательным указанием даты продажи изделия и печатью торгующей организации.

Внимание! Во избежание поломки перед подключением вытяжки в холодное время года необходимо выдержать ее в распакованном виде при комнатной температуре не менее 2-х часов.

БЕЗОПАСНОСТЬ ДЕТЕЙ

Зачастую дети не осознают опасности электроприборов. Во время работы вытяжки необходимо следить за детьми и не позволять им играть с ней. Упаковочные материалы (такие как полиэтиленовая пленка) могут стать причиной удушья. Держите их вне досягаемости детей.

Применение изделия в целях, отличных от бытовых, недопустимо. Если вытяжку используют для иных целей, то есть риск получения травм и повреждения имущества, и на изделие не будет распространяться гарантия.

МЕРЫ БЕЗОПАСНОСТИ

Перед тем, как приступить к любой операции по очистке или ремонту вытяжки, выключите напряжение электросети.

Вытяжка подключается к электросети с параметрами 220 В/50 Гц. Во избежание поражения электрическим током вытяжка должна включаться в розетку с заземлением. Не используйте лампы освещения, номинал мощности которых превышает указанный в технических характеристиках вытяжки, так как лампочки с большей мощностью могут стать причиной различных повреждений в электрической цепи.

Запрещается эксплуатация вытяжки без фильтров, а так же при отсутствии ламп подсветки в местах их установки, во избежание поражения электрическим током. При использовании вытяжки одновременно с другими обогревательными устройствами (газовые, масляные, угольные печи и т.д.), кроме электрических, может потребоваться дополнительная вентиляция помещения.

Воздух, проходящий через вытяжку и выбрасываемый в атмосферу, должен отводиться только в отдельную кухонную вентиляционную шахту и не должен выходить в дымоход или иной канал, используемый для удаления дыма от других устройств. При монтаже вытяжки для отвода воздуха в вентиляционную шахту нельзя использовать воздуховод с меньшим диаметром, чем выходное отверстие у вытяжки. Это создаёт дополнительное сопротивление выбрасываемому воздуху и приводит к снижению производительности, увеличению шума, вибрации, а так же к перегреву двигателя.

Вытяжку необходимо устанавливать над электрическими плитами на высоте не менее 65 см, а над газовыми горелками — не менее 75 см. Согласно данной инструкции (см. пункт «Обслуживание и уход за вытяжкой»), обеспечивайте своевременную промывку многоразовых алюминиевых жироулавливающих фильтров.

Непромытые своевременно фильтры снижают эффективность работы вытяжки и могут стать причиной пожара вследствие накопления в них масла и пыли. Так же регулярно, не реже одного раза в полгода, меняйте акриловый фильтр.

Не стерилизуйте продукты питания над открытым пламенем непосредственно под вытяжкой. Это может привести к возгоранию загрязнённого фильтра. Не оставляйте горячее масло в посуде на включенной плите. Перегретый жир и масло легко самовоспламеняются, что может привести к возгоранию загрязнённого фильтра. Пламя газовых конфорок всегда должно быть закрыто посудой. Сильный нагрев пламенем газовых конфорок может повредить вытяжку. Не включайте вытяжку для уменьшения задымления, возникшего в результате возгорания в квартире. Включенная вытяжка создаст дополнительную тягу для огня.

В случае любого воспламенения отключите вытяжку от электросети, закройте пламя плотным материалом, препятствующим доступу кислорода к пламени, никогда не используйте воду для тушения.

Условия хранения

Данная продукция хранится в сухих проветриваемых складских помещениях при температуре от -10°C до +40°C. Срок хранения изготовителем не установлен. Срок службы изделия составляет 7 (семь) лет.

ОПИСАНИЕ ВЫТЯЖКИ

Наружная часть вытяжки состоит из следующих составных частей:

1. Кнопки переключения режимов
2. Декоративный короб вытяжки (в зависимости от модели)
3. Включение подсветки
4. Включение таймера
5. Кнопка включения/выключения
6. Корпус



Рис. 1

1. Клавиша увеличения мощности
2. Клавиша уменьшения мощности
3. Включение подсветки
4. Кнопка включения/выключения
5. Корпус
6. Дисплей
7. Декоративный короб вытяжки (в зависимости от модели)

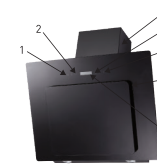


Рис. 2

1. Корпус
2. Передняя панель вытяжки
3. Пульт управления вытяжкой
4. Лампы освещения
5. Фильтр
6. Декоративный короб вытяжки (в зависимости от модели)

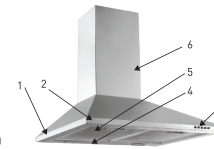


Рис. 3

1. Корпус
2. Передняя панель вытяжки
3. Пульт управления вытяжкой
4. Лампы освещения
5. Фильтр

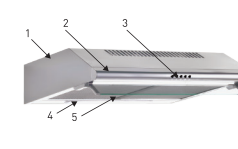


Рис. 4

1. Корпус
2. Передняя панель вытяжки
3. Пульт управления вытяжкой
4. Лампы освещения
5. Фильтр
6. Декоративный короб вытяжки (в зависимости от модели)

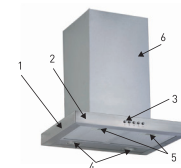


Рис. 5

1. Корпус
2. Передняя панель вытяжки
3. Пульт управления вытяжкой
4. Лампы освещения
5. Фильтр

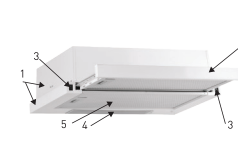


Рис. 6

1. Корпус
2. Передняя панель вытяжки
3. Пульт управления вытяжкой
4. Лампы освещения
5. Фильтр
6. Декоративный короб вытяжки (в зависимости от модели)

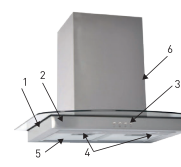


Рис. 7

1. Корпус
2. Передняя панель вытяжки
3. Пульт управления вытяжкой
4. Лампы освещения
5. Фильтр
6. Декоративный короб вытяжки (в зависимости от модели)

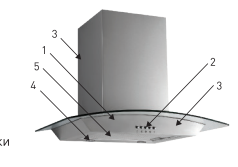


Рис. 8

Дополнительными принадлежностями для вытяжки (в комплект не входят), являются угольные запахоулавливающие фильтры (Рис. 9).



Рис. 9

Они применяются для фильтрации воздуха в помещении при работе вытяжки в режиме рециркуляции (см. пункт «Эксплуатация вытяжки»).

Угольные фильтры можно приобрести у розничного продавца. Ваша вытяжка имеет несколько скоростей вентиляции (в зависимости от модели). В зависимости от того насколько велики испарения при готовке и жарке, Вы можете выбрать наиболее подходящую скорость вентиляции. Для более полной очистки воздуха включайте плиту и вытяжку одновременно. Это сделает процесс вентиляции более эффективным.

После того как Вы закончили приготовление пищи, оставьте вытяжку работать ещё в течение некоторого времени — это позволит полностью избавиться от пара и нежелательных запахов на кухне.

ПАНЕЛЬ УПРАВЛЕНИЯ ВЫТЯЖКОЙ

Управление моделей кухонных вытяжек PD, KA, KB, KE, MB-60S, MD-60S, MG-60B, NC-60W

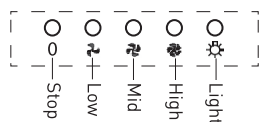


Рис. 10

1. Нажмите кнопку Stop для выключения вытяжки.
2. Нажмите кнопку Low для работы вытяжки на низкой скорости.
3. Нажмите кнопку Mid для работы вытяжки на средней скорости.
4. Нажмите кнопку High для работы вытяжки на высокой скорости.
5. Нажмите кнопку Light для включения освещения. Нажмите снова и освещение выключится.

Управление моделей кухонных вытяжек VA



Рис. 11

1. Для работы вытяжки на низкой скорости выберите на Переключателе скорости положение Low. Для работы вытяжки на высокой скорости выберите на Переключателе скорости положение High. Для выключения вытяжки выберите Stop.
2. Для включения освещения выберите на Переключателе освещения положение Light. Для выключения освещения выберите Stop.

Управление моделей кухонных вытяжек MG-60S и KC-60S

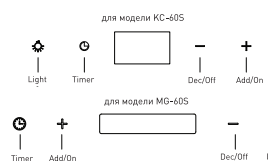


Рис. 12

1. Для включения освещения дотроньтесь до кнопки Light на 0,5 секунды. Дотроньтесь снова до кнопки Light, чтобы выключить освещение.
 2. Дотроньтесь до кнопки «+» на 0,5 секунды, подсветка кнопок включится и экран дисплея покажет 1, включится первая скорость вытяжки.
 3. Дотроньтесь до кнопки «+» снова, и экран дисплея покажет 2, скорость вытяжки будет 2.
 4. Дотроньтесь кнопки «+» в третий раз, и экран дисплея покажет 3, скорость вытяжки будет 3.
- Замечание:** кнопка «+» включается на 1 секунду и затем выключается после каждого нажатия. Когда она находится на скорости 3, дисплей не меняется при нажатии кнопки «+». Звучит звуковой сигнал и подсветка кнопки «+» выключается после 1 секунды.

5. Дотроньтесь до кнопки «-», экран дисплея покажет 2, и переключится на скорость 2. Дотроньтесь до кнопки «-» снова, экран дисплея покажет 1, и вытяжка переключится на скорость 1.

Дотроньтесь до кнопки «-» в третий раз, вытяжка выключится и прозвучит звуковой сигнал.

Замечание: кнопка «-» включается на 1 секунду и затем выключается после каждого нажатия. Звучит звуковой сигнал и подсветка кнопки «-» выключается через 1 секунду.

6. Кнопка Timer:

а) В режиме ожидания нажмите кнопку Timer, дисплей отобразит время, войдет в режим регулирования времени.

б) Каждый раз, когда вы нажимаете кнопку Light один раз, ЖК-дисплей отсчитывает 1 минуту.

в) В режиме регулирования времени, если в течение 10 секунд не нажимаются кнопки «+/-» или «Light», то происходит автоматический выход и сохранение текущего времени.

г) В режиме работы, нажмите кнопку Timer один раз, дисплей высветит установку времени таймера, войдет в режим регулировки и установит время (1 минута).

д) В режиме обычной регулировки времени, каждый раз когда вы нажимаете кнопку Timer, время регулируется на 1 минуту (регулируемое время может меняться в пределах 1-60 минут).

е) В режиме обычной регулировки времени, если в течение 10 секунд кнопка Timer больше не нажимается, то происходит вход в режим отсчета таймера, дисплей показывает время отсчета.

ж) После выключения работы мотора вытяжки и опций подсветки, вытяжка переходит в режим ожидания.

Управление моделей кухонных вытяжек NB



Рис. 13

1. Дотроньтесь до кнопки (fan icon), чтобы вытяжка работала на низкой скорости.
2. Дотроньтесь до кнопки (fan icon with plus), чтобы вытяжка работала на средней скорости.
3. Дотроньтесь до кнопки (fan icon with minus), чтобы вытяжка работала на высокой скорости.
4. Для выключения работы вытяжки дотроньтесь до кнопки (power icon).
5. Дотроньтесь до кнопки (fan icon with lightbulb) для включения освещения. Дотроньтесь до неё снова и освещение выключится.

Для гарантии правильной работы вытяжки необходимо своевременно чистить алюминиевый жирулавливающий фильтр или заменять сменный акриловый фильтр (см. п. «Обслуживание и уход за вытяжкой»). Лампы освещения можно включать вне зависимости от работы мотора.

ЭКСПЛУАТАЦИЯ ВЫТЯЖКИ

Кухонная вытяжка в зависимости от ее установки и модели может работать в двух режимах:

- Режим отвода воздуха в вентиляционную шахту
- Режим рециркуляции

В режиме отвода воздуха в вентиляционную шахту (Рис. 14) вытяжка, посредством гофрированного шланга или пластикового воздуховода подключается к вентиляционной шахте. При таком режиме работы нет необходимости устанавливать угольные акриловые запахоулавливающие фильтры.

Режим отвода является наиболее эффективным, поскольку вытяжка удаляет все кухонные испарения за пределы кухни в вентиляционную шахту.

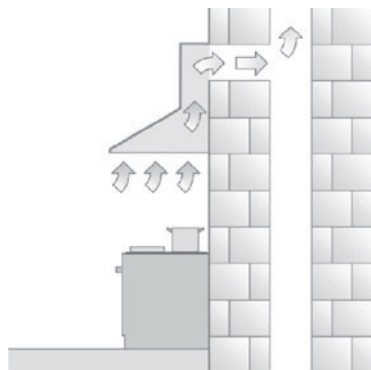


Рис. 14

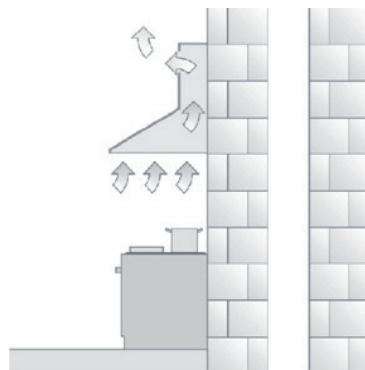


Рис. 15

В режиме рециркуляции (Рис. 15) вытяжка не подключается к вентиляционной шахте, соответственно, воздух прогоняется через вытяжку и возвращается обратно на кухню.

При этом режиме работы на вытяжку должны быть установлены угольные акриловые запахоулавливающие фильтры. Они не входят в комплект вытяжки и приобретаются отдельно. Использование вытяжки в режиме рециркуляции снижает ее производительность.

Наибольшую производительность вытяжка обеспечит в режиме отвода воздуха в вентиляционную шахту.

ОБСЛУЖИВАНИЕ И УХОД

Перед тем как приступить к любой операции по очистке или ремонту вытяжки, выключите напряжение сети.

Для внешней очистки окрашенных вытяжек используйте влажную ткань, смоченную в теплой воде с нейтральным моющим средством. Для внешней очистки стальных, медных и латунных поверхностей используйте специальные средства, следуя соответствующим инструкциям. Никогда не используйте для ухода за вытяжкой хлорсодержащие и кислотосодержащие средства, абразивные средства или губки, которые могут поцарапать поверхность.

Алюминиевый жироулавливающий фильтр, удерживая частицы жира и проходящую через него пыль из воздуха, засоряется. Его следует чистить не кислотосодержащими средствами или мыть после предварительного отмачивания в горячей воде с помощью эффективного моющего средства или, если это возможно, в посудомоечной машине (при температуре 65°C). Сильно загрязненные жироулавливающие фильтры не следует мыть в посудомоечной машине вместе с посудой.

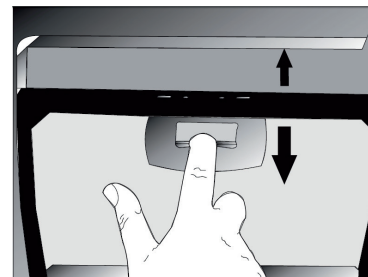


Рис. 16

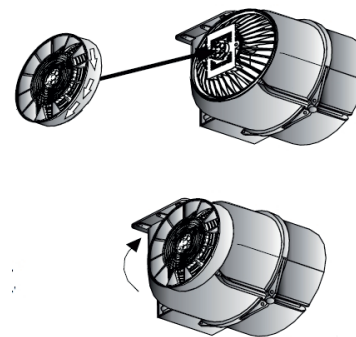


Рис. 17

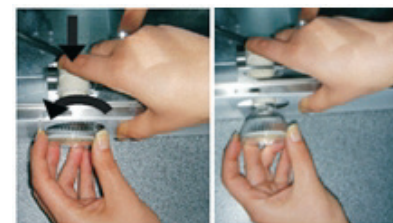


Рис. 18

Очистка фильтра производится не реже одного раза в два месяца. Одновременно с чисткой жироулавливающего фильтра проведите очистку от жировых отложений всех доступных элементов корпуса вытяжки.

Для снятия алюминиевого фильтра (Рис. 16) необходимо нажать на пружинный замок на фильтре и, потянув от себя и вниз, снять его. При снятии фильтра не нажимайте на алюминиевую поверхность фильтра с усилием, так как это может привести к вмятинам на его поверхности.

Не устанавливайте фильтр в вытяжку до его полного высыхания. Установка фильтра производится в обратном порядке. Следует нажать на пружинный замок на фильтре и установить его на место, после чего замок отпустить.

Угольные фильтры, если они установлены и вытяжка работает в режиме рециркуляции, следует менять один раз в 5 месяцев. Они устанавливаются на защитные решетки корпуса мотора путем легкого поджатия и поворота их по часовой стрелке. Для снятия угольного фильтра, его следует слегка поджать и повернуть против часовой стрелки (Рис. 17) (если такие манипуляции доступны для Вашей модели вытяжки).

Для подсветки на вытяжке используются стандартные или светодиодные лампы (в зависимости от модели).

Чтобы заменить лампы освещения, необходимо снять алюминиевый жироулавливающий фильтр, слегка поджать вниз держатель патрона до выхода лампы из корпуса вытяжки, удерживая держатель, утопить лампу в патрон и, повернув её против часовой стрелки, вынуть (Рис. 18). Неисправную

лампу заменить исправной с такими же характеристиками. После замены ламп установите алюминиевый жироулавливающий фильтр на место.

ВНИМАНИЕ! Лампы имеют сильный нагрев — во избежание ожогов произведите замену ламп только при выключенной вытяжке.

Замена ламп и угольных фильтров не входит в гарантийное обслуживание.

УСТАНОВКА ВЫТЯЖКИ

ВНИМАНИЕ! Только специалист имеет право устанавливать и подключать вытяжку к электросети. Нельзя начинать монтаж вытяжки пока вы не убедитесь в технической исправности вытяжки путем подключения ее к электрической сети и проверки всех ее функций.

Для этого следует открыть упаковку, вынуть вытяжку и поместить ее на ровной поверхности таким образом, чтобы переключатель режимов работы был обращен в сторону проверяющего.

Далее вытяжка подключается к электросети и производится ее проверка. Если вытяжка на всех режимах работает исправно, следует приступить к монтажу вытяжки. Если нет, следует обратиться в организацию, в которой Вы приобрели вытяжку, или в гарантийную мастерскую.

Защитную пленку с вытяжек из нержавеющей стали рекомендуется снимать только после окончания монтажа вытяжки.

Высота установки вытяжки над электрической плитой должна быть не менее 65 см, а над газовыми горелками не менее 75 см.

ВНИМАНИЕ! Монтаж вытяжки рекомендуется выполнять вдвоем. Перед установкой вытяжки проверьте, чтобы стена, на которую будет подвешиваться вытяжка, была достаточно прочной.

Для подвески вытяжки и планки крепления декоративного короба используйте шурупы и дюбели, соответствующие типу стены в вашей кухне.

Монтаж вытяжки производите в следующей последовательности:

1. Установите вытяжку на идущий в комплекте крепеж и предусмотренные для этого монтажные отверстия в корпусе вытяжки.

2. Приложите монтажный шаблон (если он есть в комплекте) к стене на нужной высоте с учетом минимального расстояния от варочной поверхности и выровняйте его по уровню. Наметьте точки (A, B, C, D) на стене и просверлите в них отверстия диаметром 8 мм. Наметьте и просверлите отверстия диаметром 6 мм для монтажа планки крепления декоративного короба (E, F) (Рис.19) (в зависимости от модели вытяжки).

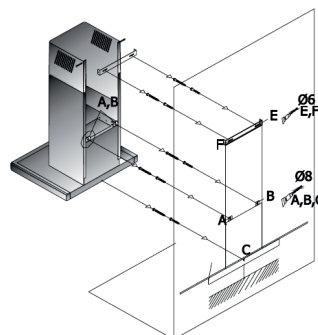


Рис. 19

При этом необходимо учитывать, что планка относительно потолка должна быть установлена таким образом, чтобы верхний край крепящегося к ней внутреннего декоративного короба вплотную подходил к потолку.

3. Установите дюбели диаметром 8 мм в отверстия (A, B, C, D), а дюбели диаметром 6 мм в отверстия (E, F).

4. Вверните два шурупа в два отверстия (A, B) таким образом, чтобы расстояние между стеной и головкой шурупа составляло 5 мм. Установите планку крепления декоративного короба, ввернув шурупы в два верхних отверстия (E, F).

5. Установите пластмассовый переходной фланец (если он не установлен) на соответствующее место сверху вытяжки с помощью двух шурупов (Рис. 20).

6. Подвесьте вытяжку на шурупы (A, B), выровняйте её по горизонтали и затяните шурупы отвёрткой. По завершении выравнивания окончательно закрепите вытяжку при помощи шурупов через отверстия (C, D) изнутри вытяжки (Рис. 21). Если Ваша вытяжка будет работать в режиме отвода воздуха в вентиляционную шахту, наденьте один конец гибкого воздуховода (в комплект поставки не входит) на переходной фланец.

Место стыковки переходного фланца с воздуховодом смажьте герметиком, а сам воздуховод закрепите на переходном фланце с помощью хомута (в комплект поставки не входит) (Рис. 22). Второй конец гибкого воздуховода соедините с вентиляционным отверстием.

7. Если Ваша вытяжка будет работать в режиме рециркуляции, на короб мотора необходимо установить угольные фильтры (в комплект поставки не входят) (Рис. 9). При этом режиме установка воздуховода на вытяжку не требуется.

8. Перед установкой декоративных коробов воздуховода, выведите провод для подключения вытяжки к электросети.

9. Поместите внутренний декоративный короб в наружный. Установите наружный короб на корпус вытяжки и закрепите его винтами (Рис. 23). Внутренний короб поднимите вверх до совмещения узлов крепления короба и планки и соедините их винтами (Рис. 24)

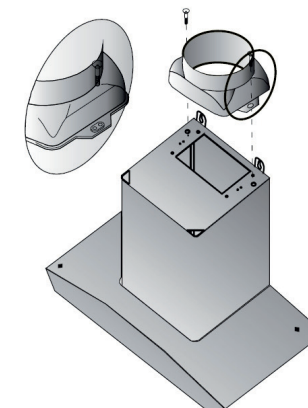


Рис. 20



Рис. 21

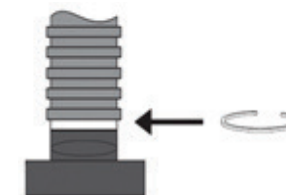


Рис. 22

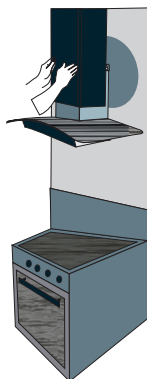


Рис. 23



Рис. 24

ПОДКЛЮЧЕНИЕ К ЭЛЕКТРОСЕТИ

Вытяжка подключается к электросети с параметрами 220-230 В / 50 Гц. Во избежание поражения электрическим током вытяжка должна включаться в розетку с заземлением.

При повреждении электрического шнура, его замену должен проводить квалифицированный специалист. Категорически запрещается обрезать вилку при монтаже вытяжки.

В целях дополнительной защиты вытяжки от перепадов напряжения в электросети рекомендуется подключать ее через дополнительный автоматический выключатель на 6 А.

Кухонные вытяжки «making oasis everywhere» соответствуют ТР ТС 004/2011 «О безопасности низковольтного оборудования» и ТР ТС 020/2011 «Электромагнитная совместимость технических средств».

ВОЗМОЖНЫЕ НЕИСПРАВНОСТИ ВЫТЯЖКИ И СПОСОБЫ ИХ УСТРАНЕНИЯ

	Проверить электрическое соединение	Проверить включен ли мотор	Проверить выключатель лампы (должен быть включен)	Проверить алюминиевый фильтр (мыть 1 раз в 1,5-2 месяца)	Проверить розетку — есть ли в ней напряжение	Проверить лампы	Проверить трубу выхода воздуха (должна быть тяга)	Проверить угольный фильтр (замена производится 1 раз в 5 месяцев)
Вытяжка не работает	x	x			x			
Не горит лампа	x		x		x	x		
Уменьшилась производительность вытяжки				x			x	x
Вытяжка стала работать громче				x			x	
В режиме циркуляции слабо выводится воздух				x				x

Если Вы не в состоянии определить или устранить проблему, то Вы можете обратиться в наш сервисный центр. Запишите название модели, заводской номер (указан на табличке, находящейся внутри корпуса вытяжки) и дату покупки вытяжки, так как эти сведения потребуются сервисному центру.

УСЛОВИЯ ОБСЛУЖИВАНИЯ

Данный талон дает право на бесплатный ремонт изделия в течение 24 месяцев со дня продажи. Обслуживание производится в авторизованных сервисных центрах (СЦ) на территории России. Неисправные узлы изделий в гарантийный период бесплатно ремонтируются или заменяются новыми.

Решение вопроса о целесообразности их замены или ремонта остается за сервисным центром. Бесплатному ремонту подлежат изделия, используемые только в бытовых (семейных, домашних) целях. Использование изделия не по назначению, а так же промышленное использование и подобное по нагрузке, не предусмотрено. Срок службы изделия составляет 7 (семь) лет.

Бесплатное обслуживание осуществляется при соблюдении следующих условий:

1. В талоне должны быть заполнены следующие графы:

- изделие,
- модель,
- заводской номер,
- торгующая организация,
- дата покупки;

2. Талон должен иметь четко различимый штамп (печать) и подпись продавца, включая отрывные талоны;

3. Наличие кассового чека или иного документа, подтверждающего дату и место покупки.

Сервисный центр не несет какой-либо ответственности за любой возможный ущерб, нанесенный потребителю или его имуществу, и не производит бесплатный ремонт в следующих случаях:

- Ремонта не уполномоченными на то лицами, разборки изделия, изменения конструкции и непредусмотренных инструкцией вмешательств.
- Несоблюдения правил эксплуатации, указанных в инструкции по эксплуатации изделия.
- Несоблюдение правил установки.
- Использование воздуховода с диаметром меньше указанного в инструкции по эксплуатации, и наличия преград для свободного прохождения воздуха в канале.
- Замены комплектующих и расходных материалов (осветительных ламп, угольных фильтров и т.д.).
- Использования расходных материалов ненадлежащего качества
- Неисправностей и повреждений, вызванных экстремальными условиями (пожар, стихийные бедствия и т.д.).
- Воздействия воды и растворов на механические и электрические элементы изделия.
- Небрежного хранения и/или небрежной транспортировки.

- Повреждений (отказов) техники или нарушение её нормальной работы, вызванных животными или насекомыми.
- Попадания во внутренние рабочие объемы посторонних предметов.
- Включения в сеть с недопустимыми параметрами (ГОСТ 13109-97).
- Использования изделия в целях, для которых оно не предназначено.

Сервисный центр не принимает претензий по поводу:

- Механических повреждений (царапины, трещины, сколы).
- Потери товарного вида вследствие применения химических и абразивных веществ.
- Термических, механических повреждений, повреждений электрических компонентов, возникших вследствие эксплуатации неисправного изделия.
- Невозможности демонтажа изделия сотрудником СЦ (сложный демонтаж адресуется организации, производившей установку).

Внимание! Настоящая гарантия осуществляется только при наличии правильно заполненного гарантийного талона и оригинала товарного чека с указанием даты продажи.

Информацию об авторизованных сервисных центрах по обслуживанию кухонных вытяжек «making oasis everywhere» на территории РФ можно получить:

- на web-сайте <http://www.forteholding.ru> в разделе «Обслуживание»;
- позвонив по номеру Единой технической поддержки: **8-800-700-00-98** (звонок по России бесплатный);
- написав на e-mail: service@forteholding.ru.

Производитель: FOSHAN SHUNDE SEAVY ELECTRICAL CO., LTD
Юр. адрес: Zhuhe Road, Leliu Town, Shunde District, Foshan City, Guangdong, China (528322)
Импортер: ООО «ПЕРСПЕКТИВА».
Юр. адрес: 344082, г. Ростов-на-Дону, ул. Согласия 18, оф.1

ГАРАНТИЙНЫЙ ТАЛОН №

Внимание! Пожалуйста, потребуйте от продавца полностью заполнить гарантийный талон и отрывные талоны, правила заполнения приведены на оборотной стороне.

Заполняется фирмой-продавцом

Изделие

Модель

Серийный номер

Дата продажи

Фирма-продавец

Место печати
фирмы-продавца

Адрес и телефон фирмы продавца

Исправное изделие в полном комплекте, с Руководством по установке и эксплуатации получил, с условиями гарантии и бесплатного сервисного обслуживания ознакомлен и согласен.

Подпись покупателя

Любые претензии по качеству ремонта изделия и деталей рассматриваются только после проверки качества (технического состояния) изделия представителем СЦ.

По преискуранту СЦ клиентом оплачивается выезд мастера в случае:

- невозможности демонтажа изделия сотрудником СЦ;
- отсутствия заявленного недостатка в процессе проверки изделия;
- отсутствия клиента в назначенное время.

По преискуранту СЦ клиентом оплачиваются услуги:

- по демонтажу изделия из кухонной мебели для осуществления ремонта изделия, в случае когда произведенная установка не допускает ее снятие (извлечение) без проведения дополнительных работ.

Рекомендуем доверять подключение (установку) изделий только квалифицированным специалистам.

Сохраняйте квитанции и иные документы о подключении (установке) Вашего изделия в течение срока его эксплуатации.

Номер Единой технической поддержки: 8-800-700-00-98
www.forteholding.ru

Отрывной купон (А) №	Заполняется фирмой-продавцом
Изделие	
Модель	
Серийный номер	
Дата продажи	
Фирма-продавец	

Отрывной купон (Б) №	Заполняется фирмой-продавцом
Изделие	
Модель	
Серийный номер	
Дата продажи	
Фирма-продавец	

Отрывной купон (В) №	Заполняется фирмой-продавцом
Изделие	
Модель	
Серийный номер	
Дата продажи	
Фирма-продавец	

Дата приема	Заполняется сервисным центром
Дата выдачи	
Выполнены работы по устранению неисправности (перечень работ):	Печать сервисного центра
Продукцию получил (владелец) ФИО, подпись	
Адрес, наименование сервисного центра	

Дата приема	Заполняется сервисным центром
Дата выдачи	
Выполнены работы по устранению неисправности (перечень работ):	Печать сервисного центра
Продукцию получил (владелец) ФИО, подпись	
Адрес, наименование сервисного центра	

Дата приема	Заполняется сервисным центром
Дата выдачи	
Выполнены работы по устранению неисправности (перечень работ):	Печать сервисного центра
Продукцию получил (владелец) ФИО, подпись	
Адрес, наименование сервисного центра	

Отрывной купон (Г) №	Заполняется фирмой-продавцом
Изделие	
Модель	
Серийный номер	
Дата продажи	
Фирма-продавец	

Отрывной купон (Д) №	Заполняется фирмой-продавцом
Изделие	
Модель	
Серийный номер	
Дата продажи	
Фирма-продавец	

Отрывной купон (Е) №	Заполняется фирмой-продавцом
Изделие	
Модель	
Серийный номер	
Дата продажи	
Фирма-продавец	

Дата приема	Заполняется сервисным центром
Дата выдачи	
Выполнены работы по устранению неисправности (перечень работ):	Печать сервисного центра
Продукцию получил (владелец) ФИО, подпись	
Адрес, наименование сервисного центра	

Дата приема	Заполняется сервисным центром
Дата выдачи	
Выполнены работы по устранению неисправности (перечень работ):	Печать сервисного центра
Продукцию получил (владелец) ФИО, подпись	
Адрес, наименование сервисного центра	

Дата приема	Заполняется сервисным центром
Дата выдачи	
Выполнены работы по устранению неисправности (перечень работ):	Печать сервисного центра
Продукцию получил (владелец) ФИО, подпись	
Адрес, наименование сервисного центра	