

КОЛЛЕКЦИЯ 2014/2015
COLLECTION 2014/2015

FABER
ON AIR. SINCE 1955

faberspa.com

FABER
ON AIR. SINCE 1955

ВНУТРИ НАХОДИТСЯ СПЕЦИФИКАЦИЯ
СИМВОЛОВ
OPEN FLAP FOR KEY TO SYMBOLS

Характеристики, приведенные в данном каталоге, указаны в соответствии с новыми правилами для Европейских производителей CECEC (Европейский комитет производителей бытовой техники), четкими правилами для измерения производительности и уровня шума для кухонных вытяжек, которые существуют для всех производителей кухонных вытяжек:

- производительность вытяжки в соответствии с методом IEC / EN 61591 (режим отвода воздуха, т.е. с дымоходом)
- уровень шума в соответствии с методом IEC / EN 60704-3 (акустическая мощность)

The performance shown in this catalogue is declared in accordance with the new Code of Conduct signed by the most qualified European manufacturers members of CECEC (European Committee of Domestic Equipment Manufacturers), a strict code for transparency which establishes clear rules to measure air flow and noise level for hoods, common to all cooker hoods manufacturers:

- air capacity according to IEC/EN 61591 method (with the hood fitted using a ducting pipe)
- noise level according to IEC/EN 60704-3 method (sound power)

ОТДЕЛКА | FINISHES

AM/X	металлизированный алюминий / передняя панель - нержавеющая сталь <i>metal aluminium/stainless steel handle</i>
BK	черный black
BKL	черный гляцевый black lux
GM	металлизированный metal grey
GR	серый grey
GR/X	серый/передняя панель - нержавеющая сталь grey/stainless steel handle
WH	белый white
WP	перламутровая окраска pearled paint
X	нержавеющая сталь stainless steel
X/V	нержавеющая сталь/стекло stainless steel/glass

ТЕХНОЛОГИИ FABER | TECHNOLOGICAL PLUS



Современная жизнь – Умные технологии.

Вечно борясь за продвижение инновационных решений для улучшения жизни, Фабер воплощает в своих изделиях новые возможности использования в сочетании с новыми идеями дизайна.

Стремление к поиску новейших технологичных продуктов, которые улучшают качество воздуха, не заключая себя в рамки обыденных схем и соответствие современным требованиям. Существующие точность и практичность, дополненные последними технологиями и дизайном, и особое внимание на качество продукции, потребление и окружающую среду. Интерес к изменениям в стиле жизни. Взгляд в будущее.

Все это в духе Фабер!

Smart Life - Smart Technology.

Always striving to provide innovative solutions to improve life, Faber has conceived its hoods as a new way of using, designing - and why not, of experiencing - the kitchen. The objective is to offer new technological products that improve air quality, thinking outside the box and in line with the latest demands.

Concrete and practical with present needs, updated with the latest technology and design, attentive to the quality of the product, consumption and the environment.

Curious about changes in lifestyle. Visionary on the future.

This is the Faber spirit.



Arkea
22



Kaleidos
38



Luxia
29



Lybra
28



Nest
32



Pareo
23



Vanilla
39



Vertigo
44



Zoom
45



Fabula
55



NEW

Heaven 2.0
54



NEW

Heaven Glass 2.0
51



NEW

SkyLift
50



NEW

SkyPad
142



Alma
106



NEW

Bella
123



Bios
107



Black Tie
66



Brio
136



NEW

Carré
101



Cassiopea
110



NEW

City
95



Cocktail
78



Cocktail XS
79



Cubia
115



Cubia Gloss
114



Cylindra
Cylindra Gloss
111



Discovery ACT
92



Drop
63



Eclipse
112



Eko
88



Eko XS
89



Flow
113



Gemma
130



Glove
126



NEW

Infinity
69



NEW

Infinity ACT
68



NEW

Jolie
75



NEW

Jolie ACT
74



Lithos
119



Look
125



Matrix
87



Mirror
Mirror Art
83



Nice
132



Northia
67



Orizzonte Plus
94



Orizzonte Plus
Vetro
93



Pretty ACT
122



Ray
131



Reflex ACT
62



Stilo/SP
128



Stilo DX-SX/SP
129



Stilux
127



Strip
137



Synthesis
134



Tender
133



NEW

Thalia
100



Titano
118



Tratto/SP
124



Value
135



NEW

Veil
82



NEW

Versus
86

138

Островной дизайн / Island design



158

Дизайн для угловых решений / Corner design



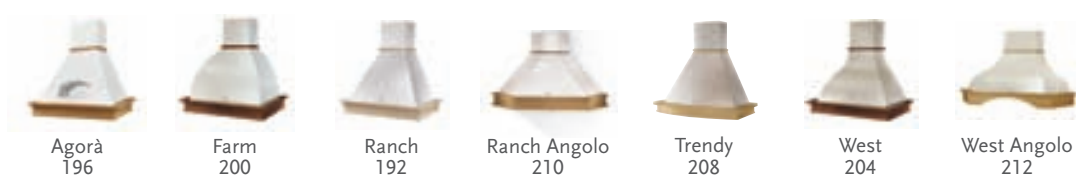
166

Классика / Classic



188

Кантри / Country



214

224

Аксессуары / Accessories

Перед установкой вытяжки / Before installing the hood



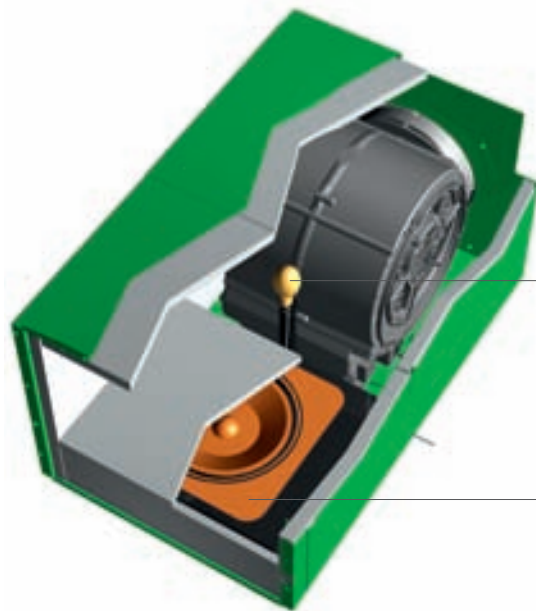
Настоящая технология
уважает тишину

SIL-K ACT: СИСТЕМА ДЛЯ СОЗДАНИЯ ТИШИНЫ.

SIL-K ACT: the silence system that eliminates noise.



Откройте для себя
ключ к тишине
Discover Silence Key



Микрофон: Распознает источник шума
Microphone: detects the noise

Динамик: Создает противофазную волну
Loudspeaker: emits the inverse wave

FABER является первой компанией в секторе производства кухонных вытяжек, которая реализовала систему активного шумоподавления на своих приборах, а именно система способна записывать шум, создаваемый при работе вытяжки и последовательно создавать дополнительную форму волны, которая сокращает шум исходной звуковой волны, тем самым устраняя шум.

Система включает в себя микрофон, который распознает шум, электронную систему способную генерировать обратные волны, и динамик который создает обратную низкочастотную волну.

Эта технология позволила получить отличный двукратный результат: снижение уровня шума на -13 дБ(А) благодаря изменению частоты звука в сторону более низких тонов, которые делают воспринимаемый шум от работы вытяжки менее раздражающим.

SIL-K ACT технология теперь полностью встраиваемая и доступна в моделях с дизайном для настенных решений. Наслаждайтесь тишиной.

FABER is the first company in the sector to implement active noise reduction on its appliances, namely a system capable of recording the noise generated and consequently creating a complementary wave form that cancels out the original wave, thereby eliminating noise.

The system comprises of a microphone that detects the noise, an electronic system capable of generating the inverse wave and a loudspeaker that emits the inverse wave.

This technology allows to obtain an excellent and two-fold result: a 13 dB(A) noise reduction coupled with a change in the sound frequency towards lower tones that makes the perceived noise less disturbing.

Sil-K ACT technology is now fully integrated and available on Wall Design hoods. Enjoy the Silence.

Где Найти Sil-K ACT / Where to find Sil-K ACT:



Discovery ACT с. 92	Infinity ACT с. 68	Jolie ACT с. 74	Pretty ACT с. 122	Pretty Isola ACT с. 147	Reflex ACT с. 62
---------------------------	--------------------------	-----------------------	-------------------------	-------------------------------	------------------------

Что такое **комфорт**?

SIL-K SM: ТЕХНОЛОГИЯ ТИШИНЫ.

SIL-K SM: the silence technology.

Sil-K SM – КОМПАКТНАЯ ВЕРСИЯ Sil-K.

Гарантирует сокращение уровня шума на 7 дБ(А) и может быть установлена в любую вытяжку с коробом стандартных размеров.

Цвета моделируют различные уровни шумов, полученные во время тестирования вытяжки в специальной безэховой камере. Синий цвет указывает на уровень шумов, которые не создают неудобства в быту.

Уровень шума у вытяжек с системой SIL-K не создает неудобств и распространяется равномерно в пространстве.

Sil-K SM is the compact version of Sil-K.

It guarantees a noise reduction of 7 dB(A) and can be fitted inside chimneys with standard dimensions.

The colours simulate the levels of sound power and its diffusion in space during the test in a semi-anechoic chamber.

Blue colours indicate noise levels that do not disturb.

Hood sound levels with Sil-K do not disturb and are diffused evenly.



7



Стандартная Вытяжка
Standard hood



Вытяжка с Sil-K SM
Hood with Sil-k SM



Вытяжка с Sil-K ACT
Hood with Sil-k ACT

Ламинарный воздушный поток.
Non-turbulent laminar air flow.



Звукопоглощающие клинья благодаря своей форме и материалу снижают уровень шума, без потери эффективности.
The sound absorbent wedges thanks to their specific shape bring down the noise level, without compromising on effectiveness.

Где найти Sil-K SM / Where to find Sil-K SM:



Tratto/SP



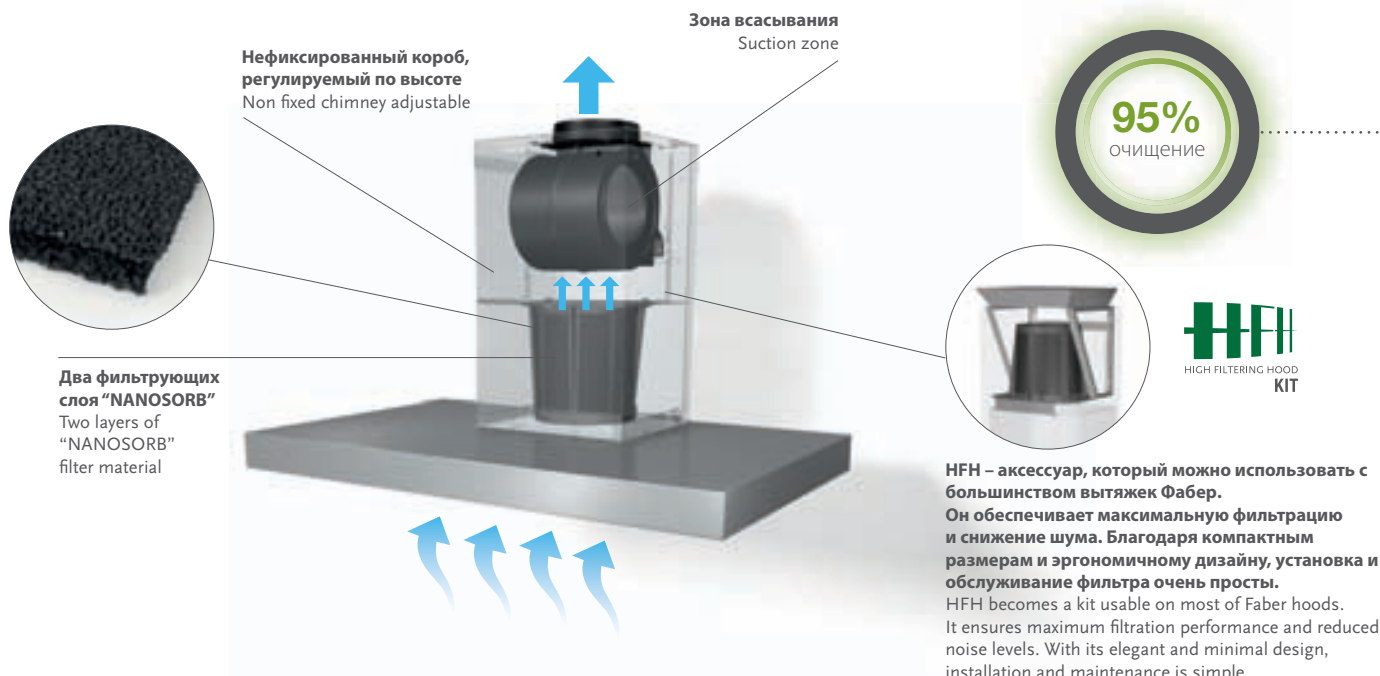
Глубокий **ВЗДОХ**

HFH: ЭКСКЛЮЗИВНАЯ ВЫСОКОЭФФЕКТИВНАЯ СИСТЕМА ФИЛЬТРАЦИИ.



Откройте для себя вытяжки с системой HFH
Discover High Filtering Hood

HFH: exclusive high filtering system effectiveness.



Нефиксированный короб, регулируемый по высоте
Non fixed chimney adjustable

Зона всасывания
Suction zone

95% очищение

Два фильтрующих слоя "NANOSORB"
Two layers of "NANOSORB" filter material

HFH – аксессуар, который можно использовать с большинством вытяжек Фабер.
Он обеспечивает максимальную фильтрацию и снижение шума. Благодаря компактным размерам и эргономичному дизайну, установка и обслуживание фильтра очень просты.
HFH becomes a kit usable on most of Faber hoods.
It ensures maximum filtration performance and reduced noise levels. With its elegant and minimal design, installation and maintenance is simple.

HFH от Фабер является весьма эффективной, эксклюзивной системой фильтрации с активированным углем.

По сравнению с традиционными угольными фильтрами "плоской" формы, цилиндрический фильтр позволяет максимизировать площадь поглощения воздуха: таким образом, запахи контактируют с частицами активированного угля в течение длительного времени и захватываются с большей легкостью.

Фильтрующий материал имеет эксклюзивную концептуальную технологию, соединения двух панелей с различной пористостью и концентрацией активированного угля. Первый слой захватывает и обрабатывает более крупные частицы и облегчает задачу второй панели, которая улавливает более тонкие частицы запахов находящиеся в воздушном потоке.

Обслуживать этот фильтр очень просто: цилиндрическая форма позволяет легко снять фильтрующий материал, который затем можно помыть в посудомоечной машине.

По сравнению с традиционными угольными фильтрами, фильтрующая система HFH гарантирует снижение уровня шума примерно на 3 дБ(А).

HFH is a highly effective, exclusive Faber active carbon filtering system. When compared to traditional "flat"-shaped filters, the cylindrical filter allows for having a broad surface to enhance the air flow.

Even the filtering material has an exclusive concept, in that it comprises of two panels with different porosity and active carbon concentration. The first layer processes the larger particles and facilitates the task of the second panel, which intervenes on the smaller particles as well.

Maintenance is highly straightforward: the cylindrical shape allows for easy removal of the filtering material which can then be washed in the dishwasher.

HFH guarantees a noise reduction of around 3 dB(A) compared to traditional active carbon filters.

Где найти HFH / Where to find HFH:



Alma Bios Platis Isola
с. 106 с. 107 с. 148



В КАКИХ МОДЕЛЯХ ФАБЕР ИСПОЛЬЗУЕТСЯ
USABLE IN THE MAJORITY OF FABER HOODS
с. 220

Уважение к **планете**



САМЫЙ ЭКОЛОГИЧНЫЙ БРЕНД.

The greenest brand.



Откройте для себя
энергосбережение и
другие технологии
Discover Energy Saving

ПОКУПКА ЭНЕРГОСБЕРЕГАЮЩЕЙ
ВЫТЯЖКИ ВМЕСТО
ОБЫЧНОЙ СОКРАТИТ ВЫБРОС
УГЛЕКИСЛОГО ГАЗА НА 288
КГ В ГОД. ЭТО РАВНОСИЛЬНО
ВЫБРОСУ ВЫХЛОПНЫХ
ГАЗОВ ОТ АВТОМОБИЛЯ,
ПРОЕХАВШЕГО
РАССТОЯНИЕ В 1747
КИЛОМЕТРОВ!

BUYING A GREEN HOOD
INSTEAD OF A STANDARD ONE
WILL AVOID THE EMISSION
OF 288 KG. OF CO² PER YEAR,
WHICH IS EQUAL
TO DRIVING
1.747 KM. LESS
EVERY YEAR!



BRUSH LESS

Бесщёточный мотор гарантирует значительное энергосбережение в сочетании с эффективной производительностью: **-85% потребляемой мощности (кВт/ч) на средней скорости, и -35% потребляемой мощности (кВт/ч) на высокой скорости.** Это самый бесшумный мотор на рынке кухонных вытяжек, который работает стабильно в любых условиях эксплуатации.

The brushless motor guarantees considerable energy saving coupled with high extraction efficacy: **-85% energy consumption (kW/h) at medium-low speeds that are most often used and -35% consumption (kW/h) at high speeds.** It is the most silent motor on the market and its performance remains stable in any usage condition.

LED LIGHT

LEDlight создает мощную подсветку, комбинируя отличное распределение света на рабочей поверхности с приятным и расслабляющим освещением (4100 °K) и низким уровнем потребления энергии, всего 2 Вт.

LEDlight creates powerful cutting-edge lighting by combining excellent light distribution in the cooking area with a pleasant and relaxing intensity (4100 °K), with a low level of energy consumption, just 2W.

Где найти класс энергосбережения A: / Where to find Class A Energy Saving:

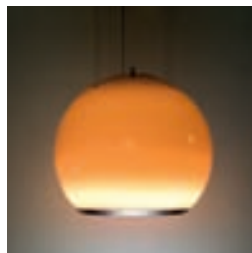


Black Tie Look Look Isola Mirror Mirror Art
с. 66 с. 125 с. 154 с. 83 с. 83

Свобода **ДВИЖЕНИЯ**

F-LIGHT ПОКОЛЕНИЕ: ВЫТЯЖКА И ЛЮСТРА.

F-light generation hood and light.



ВЫТЯЖКА

“Up&Down” технология предлагает максимальные комфорт и практичность на кухне: управляемая пультом дистанционного управления вытяжка плавно приближается к варочной поверхности для повышения эффективности работы. Если работа вытяжки не требуется, она поднимается к потолку простым нажатием кнопки, освобождая пространство над конфорками.

HOOD

“Up&Down” technology, offers maximum comfort and practicality in the kitchen: operated by remote control the hood gently lowers onto the hob increasing its efficiency. When the hood is no longer needed, it rises towards the ceiling with a simple press of a button, freeing the space surrounding the burners.

ИЗМЕНЕНИЕ ЦВЕТА

Лазурный и синий цвета подходят для расслабления, зеленый для сближения с природой, а желтый и оранжевый для подзарядки энергией. Цветотерапия приходит на кухню.

COLOUR CHANGE

Azure and blue tones for relaxation, green for connection with nature, yellow and orange for an energy-filled environment. Light therapy comes to the kitchen.

ОСВЕЩЕНИЕ

Все вытяжки поколения F-Light – это предмет искусства и в то же время полноценная система освещения, вдохновленная новейшими трендами светового дизайна.

LIGHT

All F-light Generation hoods are state-of-the-art and turn the hood into a fully-fledged lighting system, inspired by the latest trends in lighting design.

Где найти технологию “Up&Down”: / Where to find “Up&Down” technology:



Arkea

Kaleidos

Luxia

Lybra

Nest

Pareo

Vanilla

Vertigo

Zoom

SkyLift

с. 22

с. 38

с. 29

с. 28

с. 32

с. 23

с. 39

с. 44

с. 45

с. 50

Будущее

ПОДЕЛИСЬ МИРОМ ФАБЕР СО
ВСЕМИ И В ЛЮБОМ МЕСТЕ.

The world of faber to share where and with whom you want.

14



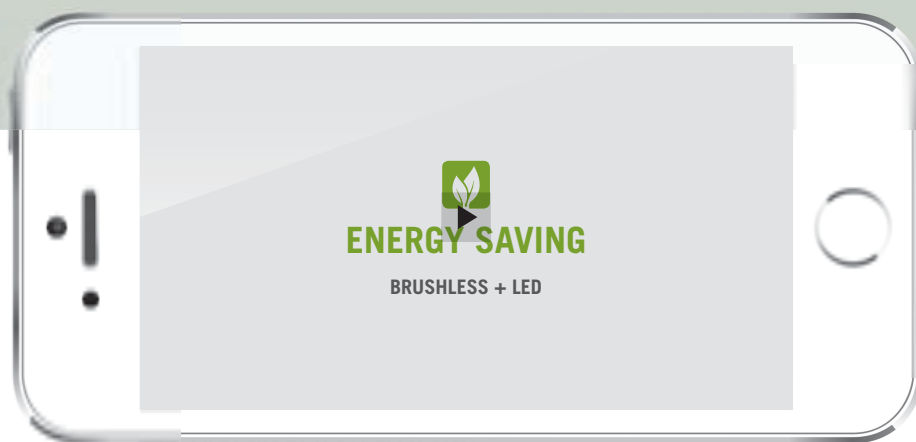
SiI-K ACT



HFH



Energy
Saving



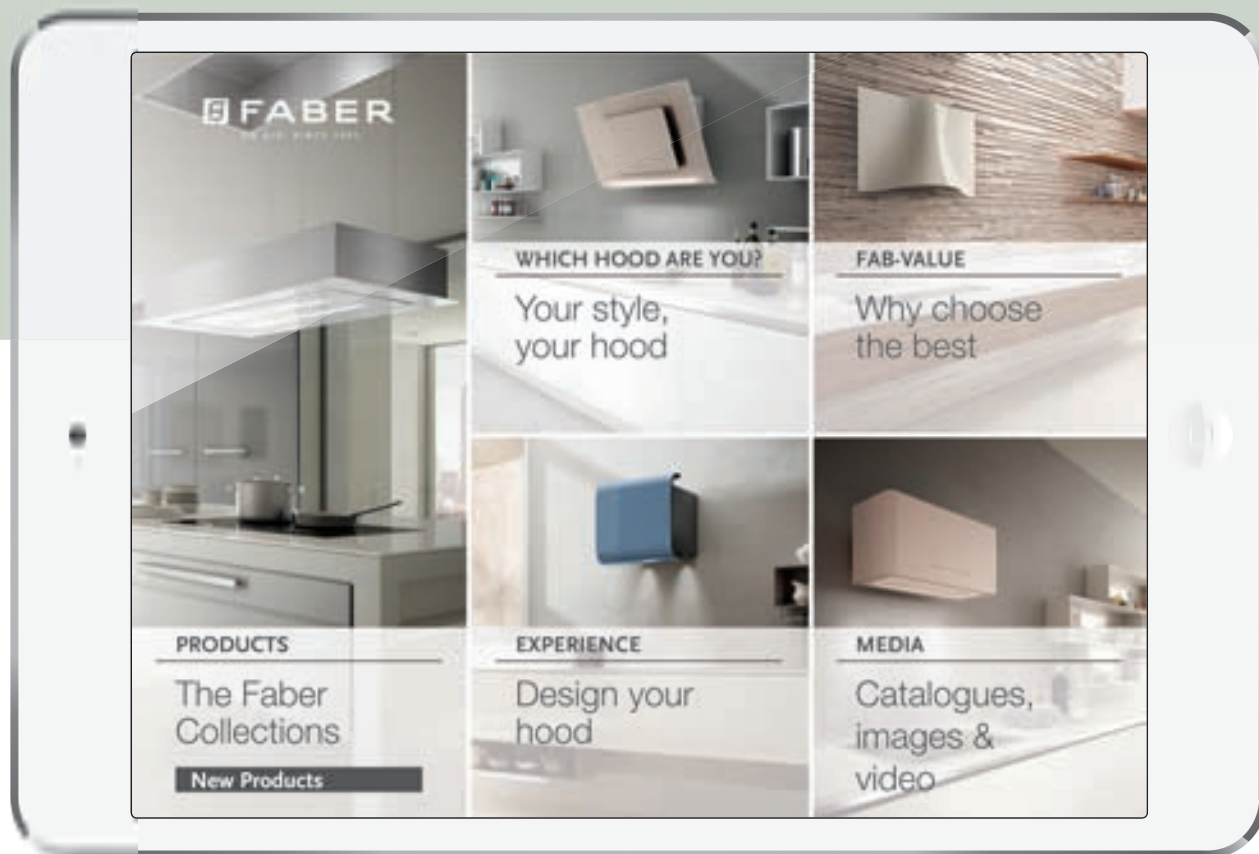
Наступило

ВСЕ ВОЗМОЖНОСТИ ФАБЕР НАХОДЯТСЯ
В ПРИЛОЖЕНИИ.

all of faber's capability contained in an app.



Faber Hoods



Технологии Фабер

Faber technologies

ТЕХНОЛОГИИ ЭНЕРГОСБЕРЕЖЕНИЯ TECHNOLOGY THAT ENABLES ENERGY SAVING



Бесщеточный мотор гарантирует значительное энергосбережение в сочетании с эффективной работой: **-85% потребляемой мощности (кВт/ч) при средней скорости**, и **-35% потребляемой мощности (кВт/ч) на высокой скорости, что приводит к сокращению выброса CO₂ на 288 кг, другими словами, углекислого газа, выбрасываемого автомобилем, за время пробега равного 1747 км.**

Это самый бесшумный мотор на рынке кухонных вытяжек, который работает стабильно в любых условиях эксплуатации.

The brushless motor guarantees considerable energy saving coupled with high extraction efficacy: **-85% power consumption (kW/h) at medium-low speeds that are most often used** and **-35% consumption (kW/h) at high speeds, which translates into a CO₂ reduction of 288 kg, in other words, the carbon dioxide emitted by a car that covers 1,747 km!** It is the most silent motor on the market and its performance remains stable in any usage condition.

16



Эта технология гарантирует приятное естественное освещение (4100°K) и точно воспроизводит цвета освещенных предметов. Освещение Velo LEDlight интегрировано в вытяжку, **имеет прекрасный внешний вид и все преимущества интенсивного света.** Velo LEDlight было разработано с целью оптимизации распределения света в помещении и достижения хорошей видимости на всей рабочей поверхности с **низким потреблением энергии - всего 2 Вт.**

This technology offers pleasant natural lighting (4100°K) and faithfully reproduces the colour of the illuminated items. The spot Velo LEDlight integrate perfectly with the cooker hood, for an **extremely neat appearance offering all the advantages of intense light.** The Velo LEDlight was designed to optimise light distribution within the room and to achieve the correct degree of visibility over the entire worktop, with a **low level of energy consumption, just 2W.**



LEDlight создает мощную подсветку, комбинируя **отличное распределение света на рабочей поверхности с приятным и расслабляющим освещением (4100 °K) и низким уровнем потребления энергии, всего 2 Вт.**

LEDlight creates powerful cutting-edge lighting by combining **excellent light distribution in the cooking area with a pleasant and relaxing intensity (4100 °K), with a low level of energy consumption, just 2W.**

ТЕХНОЛОГИИ ТИШИНЫ TECHNOLOGY THAT MAKES FABER HOODS QUIETER



powered by
SilK
Silence in a Chip

SIL-K ACT, ключ к тишине - эта система способна замерять шум, создаваемый вытяжкой, и устранять его, создавая противофазную звуковую волну, что снижает уровень шума на 13 дБ(А) по сравнению со стандартными моделями.

Sil-K-ACT, the Silence Key - A system capable of recording the noise generated and consequently creating a complementary wave form that cancels out the original wave, thereby eliminating noise. The result is excellent: **-13 dB(A) of noise reduction and a change in the sound frequency towards lower tones that makes the perceived noise less disturbing.**



powered by
SilK
Silence in a Chip

SIL-K SM, ключ к тишине - уменьшает уровень шума вытяжки на 7 дБ (А).

Sil-K-SM, the Silence Key - Reduces hood sound power by 7 dB(A).



Снижает улавливаемый уровень шума на 25%¹.

Это система захвата воздуха по периметру, которая гарантирует оптимизацию эффективности работы, используя принцип Вентури: поток воздуха ускоряется, проходя через зауженное пространство периметрической панели, затем поток воздуха быстро замедляется, и, проходя через вытяжку, легко удаляется, без потребности в сильном давлении, что значительно снижает уровень шума вытяжки.

Reduces the perceived sound by 25%¹.

Highly-developed perimeter aspiration that guarantees optimised effectiveness exploiting the principle of the Venturi effect: air accelerates as it passes through the constricted extraction space of the panel and then decreases immediately inside the hood and is then easily expelled without need for any particular pressure.



Снижает уровень воспринимаемого шума до 25%¹.

Моющиеся панели из специального шумопоглощающего материала, создающие дополнительную шумоизоляцию для вытяжки.

Reduces the perceived sound by up to 25%¹.

Washable sound-absorbing cushions which soundproof the hood.

¹ равно снижению уровня шума на 3 дБ (А) в соответствии с нормой EN 60704-3

¹ Equal to a reduction of 3dB(A) according to norm EN 60704-3

Технологии Фабер

Faber technologies



Интенсивный автоматический режим - Функция, которая на 10 минут активизирует максимальную скорость работы вытяжки, если в этом есть особая необходимость.

Intensive speed - Function which activates maximum aspiration for 10 minutes to meet special cooking needs.



Таймер отключения - Позволяет задерживать выключение вытяжки для полного устранения запахов и очистки воздуха.

Delayed switch-off - Allows automatic delayed switching off of the motor to complete elimination of residual odours.



24 часа - Функция, которая позволяет вытяжке работать круглосуточно (24 часа) в особо бесшумном режиме и с низким энергопотреблением. Благодаря этому на кухне постоянно будет свежий воздух

Key 24 - Function which allows the hood to be switched on for 24 hours a day for continuous air renewal with a level of noise that is imperceptible.



Датчик насыщенности фильтров - указывает, что необходимо помыть жирославливающий фильтр, либо заменить угольный, поглощающий запахи, фильтр.

Filter saturation alarm - Warns you when it is time to clean the anti-grease filter or substitute the anti-odour filter.



Дистанционное управление - Вытяжки Faber с электронными блоками управления могут работать с пультом ДУ, что особенно удобно для людей с ограниченной подвижностью.

Remote control - Faber hoods with electronic commands come with remote controls, which are particularly useful for people with reduced mobility.



Функция Courtesy Light - Просто нажав на кнопку, можно приглушить освещение вытяжки. Благодаря крайне низкому расходу электроэнергии в этом режиме, освещение можно оставить включенным надолго, например, в качестве ночной подсветки.

Courtesy light - Reduced hood light intensity with the simple press of a button. Thanks to its low level of energy consumption, the courtesy light can be left on for long periods of time.



Функция Dimmer Light - Позволяет плавно регулировать интенсивность подсветки вытяжки.

Dimmer light - Adjusts hood courtesy light with the simple press of a button to meet all your kitchen needs.



Подсветка Mood Light - Мягкое дополнительное освещение создает стильную и приятную атмосферу на кухне. Может также использоваться в качестве ночной подсветки с низким потреблением электроэнергии.

Mood Light - Soft lighting creates an elegant and stylish atmosphere at the touch of a button. It can also be used as a courtesy light at night.

ТЕХНОЛОГИИ ЭФФЕКТИВНОСТИ ФАБЕР MOTORS THAT MAKE FABER HOODS MORE EFFICIENT



Мотор ENERGY – по сравнению с традиционными моторами его уровень шума снижен на 3 дБ(А), а производительность выше на 30%. Мотор эффективен даже при использовании длинных воздуховодов.

Energy Diffuser - Reduces noise up to 3dB(A) and higher hood efficiency by 30% even in the presence of long air outlet.

ТЕХНОЛОГИИ ПРОСТОТЫ TECHNOLOGY THAT MAKES FABER HOODS EASY TO USE



Эксклюзив от Фабер. Высокоэффективная система фильтрации с активированным углем и **улучшенной производительностью, по сравнению с традиционными угольными фильтрами, устраняет запахи на 95%. Эта система гарантирует высокую производительность фильтрации в течение всего срока службы, проста в обслуживании и снижает уровень шума примерно на 3 дБ (А).**

A highly effective, exclusive Faber active carbon filtering system which compared to traditional charcoal filters **improves the odour elimination performance (95%), ensures high performance over time and a straightforward maintenance. Reduces noise by around 3 dB(A).**



ANTI TOUCH - специальные защитное покрытие поверхности вытяжки из нержавеющей стали ЗАЩИЩАЕТ от раздражающих отпечатков пальцев.

Special anti-fingerprint steel for a perfectly clean hood and a steel surface free of annoying marks.

Поколение F-LIGHT

F-Light generation

И вновь, самая настоящая вытяжка, способная работать в режиме отвода воздуха и рециркуляции, потому что, в первую очередь, вытяжка должна очищать воздух.

Вытяжки F-LIGHT были разработаны, чтобы объединить дизайн и комфорт в одном приборе.

Идеальный дизайн в сочетании с революционными технологиями приятно удивляет новой концепцией трансформации, превращая люстру для освещения кухни в вытяжку с подсветкой рабочей поверхности, оставляя при этом свободу движения в пределах зоны приготовления пищи. Простое движение, и элегантность становится функциональной.

The F-light cooker hoods were created to represent the perfect integration of design and wellbeing.

The design is absolutely extraordinary and astounds the observer due to its ability to revolutionise the concept of cooker hood lighting, transforming it into a real point of light for the kitchen area. The products are technologically advanced and perfectly shaped, offering the user freedom of movement within the cooking zone. In a simple movement, elegance becomes functionality.









НОВАЯ ТЕХНОЛОГИЯ
NEW TECHNOLOGY



Откройте для себя
энергосбережение
и другие технологии
discover ENERGY SAVING
and other technologies



Откройте для
себя Arkea
discover Arkea

22

Arkea

- ARKEA код / cod. 110.0255.506

ОПИСАНИЕ

Отделка Finish	Нержавеющая Сталь / Поликарбонат Stainless steel / Polycarbonate				
Тип управления Controls	Электронное Electronic				
Подсветка Lighting	4 LED лампы - Лампы дневного света 4 LED Lights - backlighting lamps				
Жирулавливающий фильтр Grease filter	Кассетные, моющиеся в посудомоечной машине Cassettes dishwasher safe				
Диаметр воздуховода Ø of air outlet	150 mm.				
Ширина модели Width	600 mm.				

ХАРАКТЕРИСТИКИ

Скорость Speed	1	2	3	INT	Макс. произв.
Производительность вытяжки в точке IEC Air capacity IEC point	220	340	420	450	730 м³/ч
Давление * Pressure *	-	-	-	-	
Потребляемая мощность Input	135	170	215	250	
Уровень шума Noise level	60	69	73	75	

АКСЕССУАРЫ

- код / cod. 112.0158.127	FHP8 Активный угольный фильтр высокой производительности Charcoal filter High Performance
- код / cod. 112.0185.278	FLL8 Угольный фильтр длительного использования Charcoal filter Long Lasting

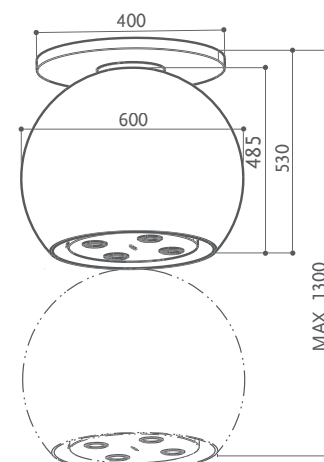


ARKEA - LED RGB атмосфера освещения, которая позволяет вам выбрать любимый цвет или найти альтернативный вариант из различных цветов.

Arkea features LED RGB ambience lighting, allowing you to choose your favourite colour or alternate all colours in a loop.

* Данные не заявлены, так как модель работает исключительно в режиме рециркуляции

* Data not declared, as the model is exclusively available in the recycling version



НОВАЯ ТЕХНОЛОГИЯ
NEW TECHNOLOGY



Откройте для себя
энергосбережение
и другие технологии
discover ENERGY SAVING
and other technologies

Pareo

- PAREO код / cod. 110.0255.508

ОПИСАНИЕ

Отделка Finish	Нержавеющая Сталь Stainless steel				
Тип управления Controls	Электронное Electronic				
Подсветка Lighting	4 LED лампы 4 LED Lights				
Жироулавливающий фильтр Grease filter	Кассетные, моющиеся в посудомоечной машине Cassettes dishwasher safe				
Диаметр воздуховода Ø of air outlet	150 mm.				
Ширина модели Width	500 mm.				

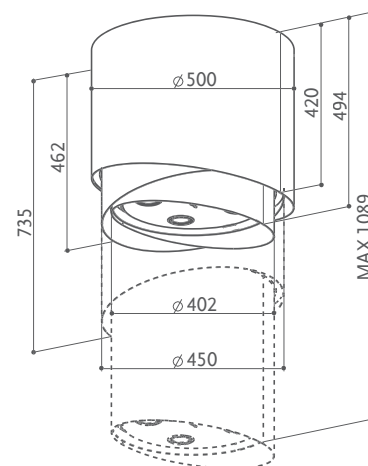
Эта модель работает исключительно в режиме отвода воздуха
The model is exclusively available in the extraction version



ХАРАКТЕРИСТИКИ

	1	2	3	INT	Макс. произв.
Скорость Speed					
Производительность вытяжки в точке IEC Air capacity IEC point	230	345	450	520	830 M ³ /ч
Давление Pressure	360	450	480	500	
Потребляемая мощность Input	135	170	215	250	
Уровень шума Noise level	49	60	65	68	

АКСЕССУАРЫ













Откройте для себя
энергосбережение
и другие технологии
discover ENERGY SAVING
and other technologies



Lybra - в режиме отвода воздуха
Lybra, ducted version

Lybra

- LYBRA код / cod. 110.0255.507

ОПИСАНИЕ

Отделка Finish	Нержавеющая Сталь / Стекло Stainless steel / Glass				
Тип управления Controls	Электронное Electronic				
Подсветка Lighting	2 LED лампы 2 LED Lights				
Жироулавливающий фильтр Grease filter	Кассетные, моющиеся в посудомоечной машине Cassettes dishwasher safe				
Диаметр воздуховода Ø of air outlet	150 mm.				
Ширина модели Width	409 mm.				

ХАРАКТЕРИСТИКИ

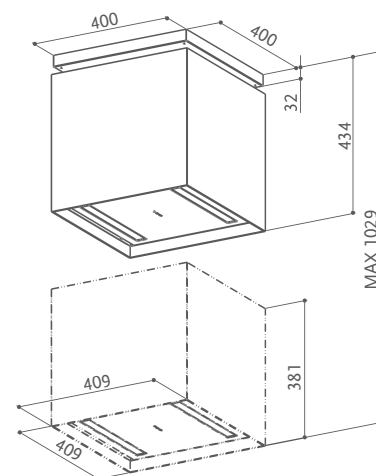
Скорость Speed	1	2	3	INT	Макс. произв.
Производительность вытяжки в точке IEC Air capacity IEC point	230	345	450	520	830 M ³ /ч
Давление Pressure	360	450	480	500	
Потребляемая мощность Input	135	170	215	250	
Уровень шума Noise level	49	60	65	68	

АКСЕССУАРЫ

- код / cod. 112.0158.127	FHP8 Активный угольный фильтр высокой производительности Charcoal filter High Performance
- код / cod. 112.0169.216	Комплект воздуховода - F-LIGHT ducting kit
- код / cod. 112.0185.278	FLL8 Угольный фильтр длительного использования Charcoal filter Long Lasting

Кухонные вытяжки F-LIGHT были разработаны для обеспечения максимального комфорта и адаптации к любому интерьеру. К каждой модели необходимо приобрести соответствующие аксессуары, с тем чтобы создать нужную версию:

- Воздуховод для работы в режиме отвода воздуха
F-light cooker hoods were designed to offer maximum flexibility, and to adapt to any domestic environment. Each model should therefore be purchased with the relevant accessories, in order to create the desired version:
- Hose for installation as a ducted appliance





Откройте для себя
энергосбережение
и другие технологии
discover ENERGY SAVING
and other technologies



Luxia - в режиме отвода воздуха
Luxia, ducted version



Luxia

- LUXIA код / cod. 110.0157.235
- Комплект из 6 галогенных ламп 480 lm G9 33W 230V
6 light color halogen lamp kit 480 lm G9 33W 230V
код / cod. 112.0169.136

ОПИСАНИЕ

Отделка Finish	Нержавеющая Сталь / Стекло Stainless steel / Glass				
Тип управления Controls	Электронное Electronic				
Подсветка Lighting	LED лампы LED Lights				
Жироулавливающий фильтр Grease filter	Кассетные, моющиеся в посудомоечной машине Cassettes dishwasher safe				
Диаметр воздуховода Ø of air outlet	150 mm.				
Ширина модели Width	530 mm.				

ХАРАКТЕРИСТИКИ

Скорость Speed	1	2	3	INT	Макс. произв.
Производительность вытяжки в точке IEC Air capacity IEC point	230	345	450	520	830 M ³ /ч
Давление Pressure	360	450	480	500	
Потребляемая мощность Input	135	170	215	250	
Уровень шума Noise level	49	60	65	68	

АКСЕССУАРЫ

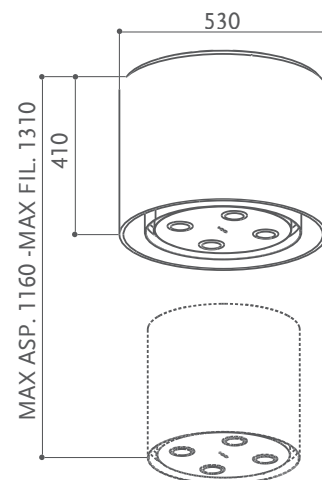
- код / cod. 112.0158.127	FNP8 Активный угольный фильтр высокой производительности Charcoal filter High Performance
- код / cod. 112.0169.136	Комплект из 6 галогенных ламп 480 lm G9 40W 230V 6 light color halogen lamp kit 480 lm G9 40W 230V
- код / cod. 112.0169.216	Комплект воздуховода - F-LIGHT ducting kit
- код / cod. 112.0185.278	FLL8 Угольный фильтр длительного использования Charcoal filter Long Lasting

Кухонные вытяжки F-LIGHT были разработаны для обеспечения максимального комфорта и адаптации к любому интерьеру. К каждой модели необходимо приобрести соответствующие аксессуары, с тем чтобы создать нужную версию:

- Воздуховод для работы в режиме отвода воздуха
- Набор ламп подсветки FABER.

F-light cooker hoods were designed to offer maximum flexibility, and to adapt to any domestic environment. Each model should therefore be purchased with the relevant accessories, in order to create the desired version:

- Hose for installation as a ducted appliance
- FABER lighting kit. If you would prefer to use a different type of lighting, please contact an authorised lighting accessories dealer.









Откройте для себя
энергосбережение
и другие технологии
discover ENERGY SAVING
and other technologies



Nest - в режиме отвода воздуха
Nest, ducted version

Nest

- NEST код / cod. 110.0157.234
- Комплект из 6 галогенных ламп 480 lm G9 33W 230V
6 light color halogen lamp kit 480 lm G9 33W 230V
код / cod. 112.0169.136

ОПИСАНИЕ

Отделка Finish	Нержавеющая Сталь / Стекло Stainless steel / Glass				
Тип управления Controls	Электронное Electronic				
Подсветка Lighting	LED лампы LED Lights				
Жирулавливающий фильтр Grease filter	Кассетные, моющиеся в посудомоечной машине Cassettes dishwasher safe				
Диаметр воздуховода Ø of air outlet	150 mm.				
Ширина модели Width	860 mm.				

ХАРАКТЕРИСТИКИ

Скорость Speed	1	2	3	INT	Макс. произв.
Производительность вытяжки в точке IEC Air capacity IEC point	230	345	450	520	830 м³/ч
Давление Pressure	360	450	480	500	
Потребляемая мощность Input	135	170	215	250	
Уровень шума Noise level	49	60	65	68	

АКСЕССУАРЫ

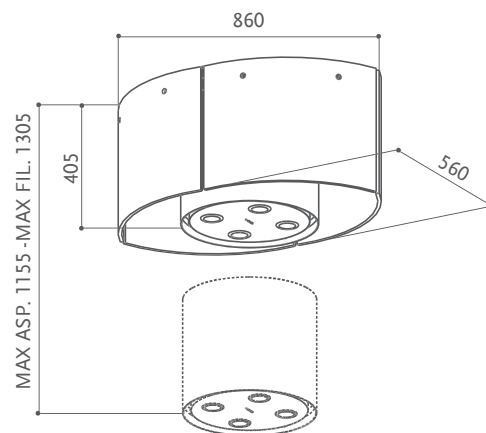
- код / cod. 112.0158.127 **FHP8 Активный угольный фильтр высокой производительности**
Charcoal filter High Performance
- код / cod. 112.0169.136 **Комплект из 6 галогенных ламп 480 lm G9 33W 230V**
6 light color halogen lamp kit 480 lm G9 40W 230V
- код / cod. 112.0169.216 **Комплект воздуховода - F-LIGHT ducting kit**
- код / cod. 112.0185.278 **FLL8 Угольный фильтр длительного использования**
Charcoal filter Long Lasting

Кухонные вытяжки F-LIGHT были разработаны для обеспечения максимального комфорта и адаптации к любому интерьеру. К каждой модели необходимо приобрести соответствующие аксессуары, с тем чтобы создать нужную версию:

- Воздуховод для работы в режиме отвода воздуха
- Набор ламп подсветки FABER.

F-light cooker hoods were designed to offer maximum flexibility, and to adapt to any domestic environment. Each model should therefore be purchased with the relevant accessories, in order to create the desired version:

- Hose for installation as a ducted appliance
- FABER lighting kit. If you would prefer to use a different type of lighting, please contact an authorised lighting accessories dealer.















Откройте для себя
энергосбережение
и другие технологии
discover ENERGY SAVING
and other technologies



Kaleidos - в режиме отвода воздуха
Kaleidos, ducted version

Kaleidos

- KALEIDOS код / cod. 110.0157.237
- Комплект из 6 галогенных ламп 2700K G9 7W 230V
6 energy saving lamp kit 2700K G9 7W 230V
код / cod. 112.0169.137

ОПИСАНИЕ

Отделка Finish	Нержавеющая Сталь / Ткань Stainless steel / Fabric				
Тип управления Controls	Электронное Electronic				
Подсветка Lighting	LED лампы LED Lights				
Жироулавливающий фильтр Grease filter	Кассетные, моющиеся в посудомоечной машине Cassettes dishwasher safe				
Диаметр воздуховода Ø of air outlet	150 mm.				
Ширина модели Width	600 mm.				

ХАРАКТЕРИСТИКИ

Скорость Speed	1	2	3	INT	Макс. произв.
Производительность вытяжки в точке IEC Air capacity IEC point	230	345	450	520	830 м³/ч
Давление Pressure	360	450	480	500	
Потребляемая мощность Input	135	170	215	250	
Уровень шума Noise level	49	60	65	68	

АКСЕССУАРЫ

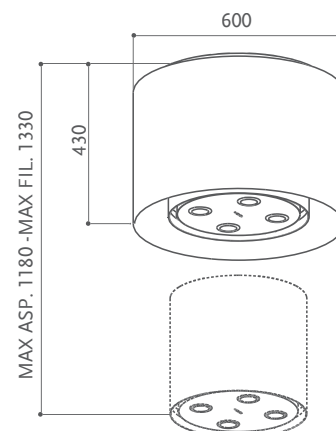
- код / cod. 112.0158.127	FHP8 Активный угольный фильтр высокой производительности Charcoal filter High Performance
- код / cod. 112.0169.137	Комплект из 6 галогенных ламп 2700K G9 7W 230V 6 energy saving lamp kit 2700K G9 7W 230V
- код / cod. 112.0169.216	Комплект воздуховода - F-LIGHT ducting kit
- код / cod. 112.0185.278	FLL8 Угольный фильтр длительного использования Charcoal filter Long Lasting

Кухонные вытяжки F-LIGHT были разработаны для обеспечения максимального комфорта и адаптации к любому интерьеру. К каждой модели необходимо приобрести соответствующие аксессуары, с тем чтобы создать нужную версию:

- Воздуховод для работы в режиме отвода воздуха
- Набор ламп подсветки FABER.

F-light cooker hoods were designed to offer maximum flexibility, and to adapt to any domestic environment. Each model should therefore be purchased with the relevant accessories, in order to create the desired version:

- Hose for installation as a ducted appliance
- FABER lighting kit. If you would prefer to use a different type of lighting, please contact an authorised lighting accessories dealer.





Откройте для себя
энергосбережение
и другие технологии
discover ENERGY SAVING
and other technologies

Vanilla - в режиме отвода воздуха
Vanilla, ducted version

Vanilla

- VANILLA код / cod. 110.0157.149
- Комплект из 6 галогенных ламп 2700K G9 7W 230V
6 energy saving lamp kit 2700K G9 7W 230V
код / cod. 112.0169.137

ОПИСАНИЕ

Отделка Finish	Нержавеющая Сталь / Стекло Stainless steel / Glass				
Тип управления Controls	Электронное Electronic				
Подсветка Lighting	LED лампы LED Lights				
Жирулавливающий фильтр Grease filter	Кассетные, моющиеся в посудомоечной машине Cassettes dishwasher safe				
Диаметр воздуховода Ø of air outlet	150 mm.				
Ширина модели Width	520 mm.				

ХАРАКТЕРИСТИКИ

Скорость Speed	1	2	3	INT	Макс. произв.
Производительность вытяжки в точке IEC Air capacity IEC point	230	345	450	520	830 M ³ /ч
Давление Pressure	360	450	480	500	
Потребляемая мощность Input	135	170	215	250	
Уровень шума Noise level	49	60	65	68	

АКСЕССУАРЫ

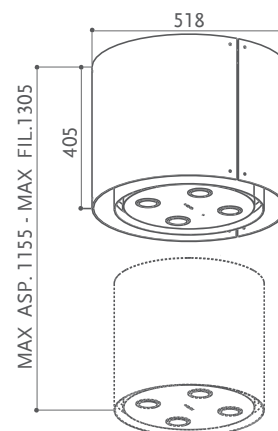
- код / cod. 112.0158.127	FHP8 Активный угольный фильтр высокой производительности Charcoal filter High Performance
- код / cod. 112.0169.137	Комплект из 6 галогенных ламп 2700K G9 7W 230V 6 energy saving lamp kit 2700K G9 7W 230V
- код / cod. 112.0169.216	Комплект воздуховода - F-LIGHT ducting kit
- код / cod. 112.0185.278	FLL8 Угольный фильтр длительного использования Charcoal filter Long Lasting

Кухонные вытяжки F-LIGHT были разработаны для обеспечения максимального комфорта и адаптации к любому интерьеру. К каждой модели необходимо приобрести соответствующие аксессуары, с тем чтобы создать нужную версию:

- Воздуховод для работы в режиме отвода воздуха
- Набор ламп подсветки FABER.

F-light cooker hoods were designed to offer maximum flexibility, and to adapt to any domestic environment. Each model should therefore be purchased with the relevant accessories, in order to create the desired version:

- Hose for installation as a ducted appliance
- FABER lighting kit. If you would prefer to use a different type of lighting, please contact an authorised lighting accessories dealer.













Откройте для себя
энергосбережение
и другие технологии
discover ENERGY SAVING
and other technologies



Vertigo - в режиме отвода воздуха
Vertigo, ducted version

Vertigo

- VERTIGO код / cod. 110.0157.148
- Комплект из 6 галогенных ламп 2700K G9 7W 230V
6 energy saving lamp kit 2700K G9 7W 230V
код / cod. 112.0169.137

ОПИСАНИЕ

Отделка Finish	Нержавеющая Сталь Stainless steel				
Тип управления Controls	Электронное Electronic				
Подсветка Lighting	LED лампы LED Lights				
Жироулавливающий фильтр Grease filter	Кассетные, моющиеся в посудомоечной машине Cassettes dishwasher safe				
Диаметр воздуховода Ø of air outlet	150 mm.				
Ширина модели Width	520 mm.				

ХАРАКТЕРИСТИКИ

	1	2	3	INT	Макс. произв.
Скорость Speed					
Производительность вытяжки в точке IEC Air capacity IEC point	230	345	450	520	830 M ³ /ч
Давление Pressure	360	450	480	500	
Потребляемая мощность Input	135	170	215	250	
Уровень шума Noise level	49	60	65	68	

АКСЕССУАРЫ

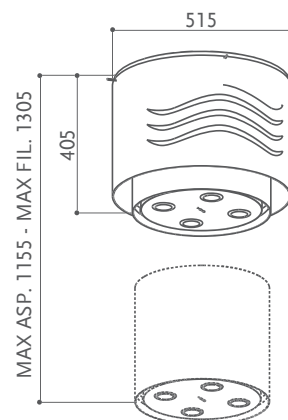
- код / cod. 112.0158.127 **FHP8 Активный угольный фильтр высокой производительности**
Charcoal filter High Performance
- код / cod. 112.0169.137 **Комплект из 6 галогенных ламп 2700K G9 7W 230V**
6 energy saving lamp kit 2700K G9 7W 230V
- код / cod. 112.0169.216 **Комплект воздуховода - F-LIGHT ducting kit**
- код / cod. 112.0185.278 **FLL8 Угольный фильтр длительного использования**
Charcoal filter Long Lasting

Кухонные вытяжки F-LIGHT были разработаны для обеспечения максимального комфорта и адаптации к любому интерьеру. К каждой модели необходимо приобрести соответствующие аксессуары, с тем чтобы создать нужную версию:

- Воздуховод для работы в режиме отвода воздуха
- Набор ламп подсветки FABER.

F-light cooker hoods were designed to offer maximum flexibility, and to adapt to any domestic environment. Each model should therefore be purchased with the relevant accessories, in order to create the desired version:

- Hose for installation as a ducted appliance
- FABER lighting kit. If you would prefer to use a different type of lighting please contact an authorised lighting accessories dealer.





Откройте для себя
энергосбережение
и другие технологии
discover ENERGY SAVING
and other technologies



Lybra - в режиме отвода воздуха
Zoom, ducted version

Zoom

- ZOOM код / cod. 110.0157.233

ОПИСАНИЕ

Отделка Finish	Нержавеющая Сталь Stainless steel				
Тип управления Controls	Электронное Electronic				
Подсветка Lighting	LED лампы LED Lights				
Жироулавливающий фильтр Grease filter	Кассетные, моющиеся в посудомоечной машине Cassettes dishwasher safe				
Диаметр воздуховода Ø of air outlet	150 mm.				
Ширина модели Width	400 mm.				

ХАРАКТЕРИСТИКИ

Скорость Speed	1	2	3	INT	Макс. произв.
Производительность вытяжки в точке IEC Air capacity IEC point	230	345	450	520	830 м³/ч
Давление Pressure	360	450	480	500	
Потребляемая мощность Input	135	170	215	250	
Уровень шума Noise level	49	60	65	68	

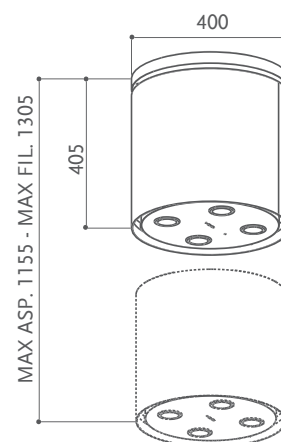
АКСЕССУАРЫ

- код / cod. 112.0158.127	FHP8 Активный угольный фильтр высокой производительности Charcoal filter High Performance
- код / cod. 112.0169.216	Комплект воздуховода - F-LIGHT ducting kit
- код / cod. 112.0185.278	FLL8 Угольный фильтр длительного использования Charcoal filter Long Lasting

Кухонные вытяжки F-LIGHT были разработаны для обеспечения максимального комфорта и адаптации к любому интерьеру. К каждой модели необходимо приобрести соответствующие аксессуары, с тем чтобы создать нужную версию:

• **Воздуховод для работы в режиме отвода воздуха.** F-light cooker hoods were designed to offer maximum flexibility, and to adapt to any domestic environment. Each model should therefore be purchased with the relevant accessories, in order to create the desired version:

• Hose for installation as a ducted appliance.





Встроенный дизайн

Built-In design

Это направление выражается в очень четкой линии дизайна и совершенно скрытой конструкции.

Инновационный минимализм делает эту модель изящным элементом дизайна установленной в потолке, за которым скрывается высокая производительность вытяжки благодаря установленному в ней мощному мотору и технологии периметрального захвата воздуха.

Идеальный баланс между функциональностью и формой, где технология делает все возможное для обеспечения комфорта и практичности, при этом вытяжка незаметно присутствует в кухне.

Progress is expressed in the extremely clear-cut design of a perfect hideaway structure.

The innovative, minimal look make this model hood with ceiling installation a design item that hides high performance thanks to the perimeter suction technology employed.

The perfect balance of function and form, where technology does its utmost to ensure comfort and practicality, with a discreet presence in the kitchen.







Откройте для себя
энергосбережение
и другие технологии
discover ENERGY SAVING
and other technologies



Откройте для себя SkyLift
discover SkyLift

SkyLift

- SKYLIFT код / cod. 110.0324.939

ОПИСАНИЕ

Отделка Finish	Белое Стекло White glass				
Тип управления Controls	Электронное Electronic Led				
Подсветка Lighting	LED лампы 2x7 Вт LED lights 2x7 W				
Жироулавливающий фильтр Grease filter	Кассетные, моющиеся в посудомоечной машине Cassettes dishwasher safe				
Диаметр воздуховода Ø of air outlet	-				
Ширина модели Width	900 mm.				

* Данные не заявлены, так как модель работает исключительно в режиме рециркуляции
* Data not declared, as the model is exclusively available in the recycling version

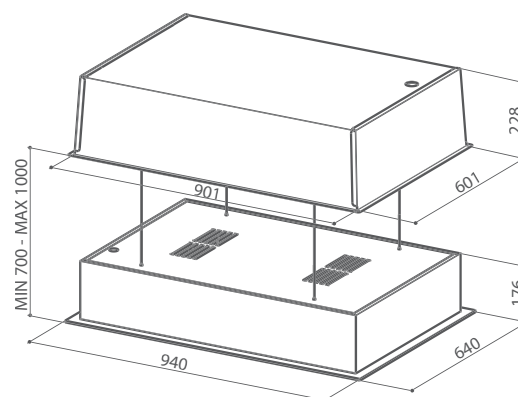


ХАРАКТЕРИСТИКИ

	1	2	3	4	INT	Макс. произв.
Скорость Speed						
Производительность вытяжки в точке IEC Air capacity IEC point	110	195	260	313	430	730 м³/ч
Давление * Pressure *	-	-	-	-	-	
Потребляемая мощность Input	30	45	55	70	100	
Уровень шума Noise level	48	53	58	62	69	

АКСЕССУАРЫ

- код / cod. 112.0329.927 **FHP13 Активный угольный фильтр высокой производительности**
Charcoal filter High Performance





Откройте для себя
энергосбережение
и другие технологии
discover ENERGY SAVING
and other technologies



Heaven Glass 2.0

- HEAVEN GLASS 2.0 WH A90 код / cod. 110.0315.503

ОПИСАНИЕ

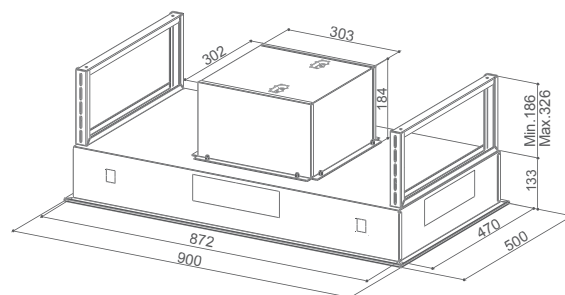
Отделка Finish	Белое Стекло White glass				
Тип управления Controls	Электронное Electronic Led				
Подсветка Lighting	LED лампы 2x7 Вт LED lights 2x7 W				
Жироулавливающий фильтр Grease filter	Кассетные, моющиеся в посудомоечной машине Cassettes dishwasher safe				
Диаметр воздуховода Ø of air outlet	150 / 120 mm.				
Ширина модели Width	900 mm.				

ХАРАКТЕРИСТИКИ

	1	2	3	INT	Макс. произв.
Скорость Speed					
Производительность вытяжки в точке IEC Air capacity IEC point	300	415	560	705	1250 м³/ч
Давление Pressure	460	520	540	565	
Потребляемая мощность Input	165	215	250	270	
Уровень шума Noise level	51	57	65	69	

АКСЕССУАРЫ

- код / cod. 112.0157.240 **F8 Активный угольный фильтр** - Charcoal filter
- код / cod. 112.0327.007 **Внешний моторный блок ENERGY**
ENERGY Remote blower kit
- код / cod. 112.0158.127 **FHP8 Активный угольный фильтр высокой производительности**
Charcoal filter High Performance
- код / cod. 112.0185.278 **FLL8 Угольный фильтр длительного использования**
Charcoal filter Long Lasting









Откройте для себя
энергосбережение
и другие технологии
discover ENERGY SAVING
and other technologies



Heaven 2.0

- HEAVEN 2.0 X A90 код / cod. 110.0315.792
- HEAVEN 2.0 X A120 код / cod. 110.0315.794

ОПИСАНИЕ

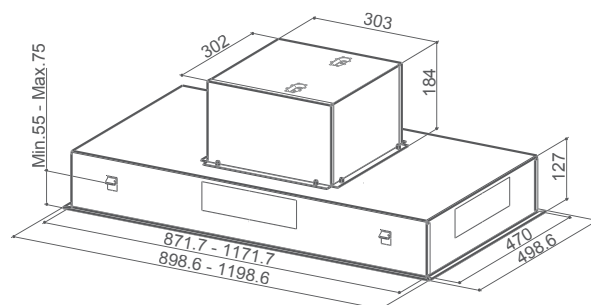
Отделка Finish	Нержавеющая Сталь Stainless steel				
Тип управления Controls	Электронное Electronic Led				
Подсветка Lighting	LED лампы 4x1 Вт Led lights 4x1 W				
Жироулавливающий фильтр Grease filter	Кассетные, моющиеся в посудомоечной машине Cassettes dishwasher safe				
Диаметр воздуховода Ø of air outlet	150 / 120 mm.				
Ширина модели Width	900 / 1200 mm.				

ХАРАКТЕРИСТИКИ

	1	2	3	INT	Макс. произв.
Скорость Speed					
Производительность вытяжки в точке IEC Air capacity IEC point	300	415	560	705	1250 м³/ч
Давление Pressure	460	520	540	565	
Потребляемая мощность Input	165	215	250	270	
Уровень шума Noise level	51	57	65	69	

АКСЕССУАРЫ

- код / cod. 112.0157.240 **F8 Активный угольный фильтр** - Charcoal filter
- код / cod. 112.0327.007 **Внешний моторный блок ENERGY**
ENERGY Remote blower kit
- код / cod. 112.0158.127 **FHP8 Активный угольный фильтр высокой производительности**
Charcoal filter High Performance
- код / cod. 112.0185.278 **FLL8 Угольный фильтр длительного использования**
Charcoal filter Long Lasting



НОВАЯ ТЕХНОЛОГИЯ
NEW TECHNOLOGY



Откройте для себя
энергосбережение
и другие технологии
discover ENERGY SAVING
and other technologies

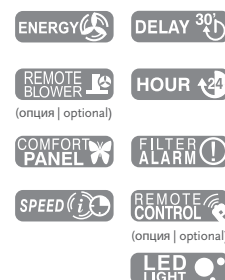


Fabula

- FABULA BK код / cod. 110.0255.505
- FABULA WH код / cod. 110.0314.598

ОПИСАНИЕ

Отделка Finish	Нержавеющая Сталь / Черное Стекло - Нержавеющая Сталь / Белое Стекло Stainless steel / Black glass - Stainless steel / White glass				
Тип управления Controls	Сенсорное EVO Touch control				
Подсветка Lighting	LED лампы LED light				
Жироулавливающий фильтр Grease filter	Кассетные, моющиеся в посудомоечной машине Cassettes dishwasher safe				
Диаметр воздуховода Ø of air outlet	150 / 120 mm.				
Ширина модели Width	900 mm.				

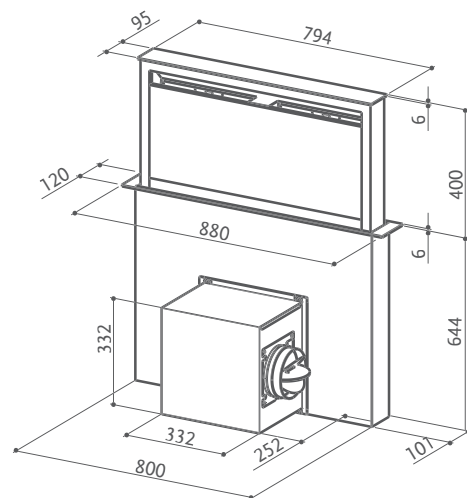


ХАРАКТЕРИСТИКИ

Скорость Speed	1	2	3	4	INT	Макс. произв.
Производительность вытяжки в точке IEC Air capacity IEC point	265	430	500	565	725	1180 м³/ч
Давление Pressure	235	390	410	430	480	
Потребляемая мощность Input	70	130	160	190	275	
Уровень шума Noise level	49	60	63	66	71	

АКСЕССУАРЫ

- код / cod. 112.0261.258 **F12 Активный угольный фильтр** - Charcoal filter
- код / cod. 112.0157.354 **Дистанционное управление** - Remote control
- код / cod. 112.0327.008 **Внешний моторный блок FABULA**
Remote blower kit Fabula



4 варианта расположения воздуховода,
фронтальная и задняя стороны
Outlet of air adjustable in 4 positions,
front or rear side





Дизайн для настенных решений

Wall design

Вытяжки настенного дизайна имеют отточенные формы и бесценные материалы для того, чтобы быть красивыми внешне и длительно служить человеку; в них используются мощные моторы и утонченные системы поглощения воздуха, чтобы гарантировать чистый воздух и тишину; добавляя при этом легкость функциональности для создания чистого кухонного пространства, для полного контроля за домом, для лучшего управления процессами над варочной поверхностью.

Стекло, нержавеющей сталь, алюминий заключают в себе пятьдесят лет опыта компании «Faber» и инновационные разработки, спроектированные в будущее.

The form and precious materials of our wall hood designs have been carefully studied to be visually pleasant and to last over time.

They utilise powerful motorisation and refined aspiration systems to guarantee clean air and silence. Our hoods provide useful special functions for a clean environment, to keep your home under control, to leave you free to manage creativity in your kitchen.









Откройте для себя
технологии SILK-ACT
discover SILK-ACT
and other technologies



Reflex ACT

- REFLEX ACT EG8 X/V A90 код / cod. 110.0255.504

ОПИСАНИЕ

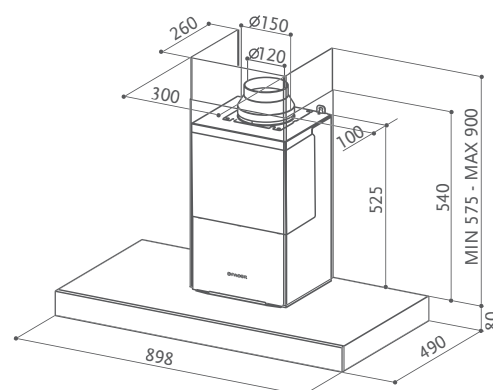
Отделка Finish	Нержавеющая Сталь / Зеркальное Стекло Stainless steel / Mirror glass				
Тип управления Controls	Сенсорное EVO touch control				
Подсветка Lighting	3 Velo LED лампы 3 Velo LED lights				
Жироулавливающий фильтр Grease filter	Кассетные, моющиеся в посудомоечной машине Cassettes dishwasher safe				
Диаметр воздуховода Ø of air outlet	150 / 120 mm.				
Ширина модели Width	900 mm.				

ХАРАКТЕРИСТИКИ

	1	2	3	INT	Макс. произв.
Скорость Speed					
Производительность вытяжки в точке IEC Air capacity IEC point	300	460	600	680	1225 м³/ч
Давление Pressure	360	450	480	500	
Потребляемая мощность Input	135	170	215	250	
Уровень шума Noise level	35	45	52	55	

АКСЕССУАРЫ

- код / cod. 112.0157.354
 - код / cod. 112.0157.252
 - код / cod. 112.0157.271
 - код / cod. 112.0327.631
- Дистанционное управление** - Remote control
Дополнительный короб X - Upper chimney kit X
Пристенная панель X 900 mm - Splashback X 900 mm
Комплект фильтров HFH - HFH Filter kit*





Откройте для себя
энергосбережение
и другие технологии
discover ENERGY SAVING
and other technologies



Черный-Люкс
black lux



Drop

- DROP EG8 WP A48 код / cod. 110.0156.608
- DROP EG8 BKL A48 код / cod. 110.0067.892

ОПИСАНИЕ

Отделка Finish	Перламутровый - Черный-Люкс Pearled paint - Black lux				
Тип управления Controls	Электромеханическое Electromechanical				
Подсветка Lighting	2 Velo LED лампы 2 Velo LED lights				
Жироулавливающий фильтр Grease filter	Кассетные, моющиеся в посудомоечной машине Cassettes dishwasher safe				
Диаметр воздуховода Ø of air outlet	120 mm.				
Ширина модели Width	480 mm.				

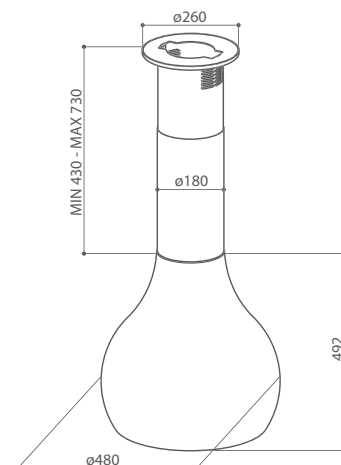


ХАРАКТЕРИСТИКИ

Скорость Speed	1	2	3	INT	Макс. произв.
Производительность вытяжки в точке IEC Air capacity IEC point	185	290	380	460	730 м³/ч
Давление Pressure	220	370	450	470	
Потребляемая мощность Input	135	170	215	250	
Уровень шума Noise level	47	57	64	68	

АКСЕССУАРЫ

- код / cod. 112.0157.240 **F8 Активный угольный фильтр** - Charcoal filter
- код / cod. 112.0158.127 **FHP8 Активный угольный фильтр высокой производительности**
Charcoal filter High Performance
- код / cod. 112.0185.278 **FLL8 Угольный фильтр длительного использования**
Charcoal filter Long Lasting









Откройте для себя
энергосбережение
и другие технологии
discover ENERGY SAVING
and other technologies



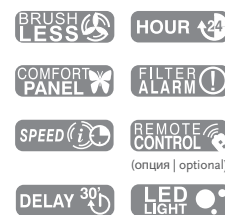
66

Black Tie

- BLACK TIE BRS WH A80 код / cod. 110.0256.169
- BLACK TIE BRS BK A80 код / cod. 110.0256.170

ОПИСАНИЕ

Отделка Finish	Белое Стекло - Черное Стекло White glass - Black glass				
Тип управления Controls	Сенсорное управление Touch control				
Подсветка Lighting	2 LED лампы 2 LED lights				
Жироулавливающий фильтр Grease filter	Кассетные, моющиеся в посудомоечной машине Cassettes dishwasher safe				
Диаметр воздуховода Ø of air outlet	150 / 120 mm.				
Ширина модели Width	800 mm.				

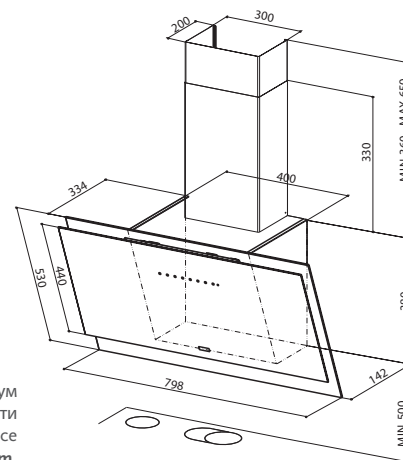


ХАРАКТЕРИСТИКИ

Скорость Speed	1	2	3	4	INT	Макс. произв.
Производительность вытяжки в точке IEC Air capacity IEC point	200	410	520	640	750	1380 M³/ч
Давление Pressure	425	445	485	550	570	
Потребляемая мощность Input	10	30	55	95	270	
Уровень шума Noise level	43	57	62	66	69	

АКСЕССУАРЫ

- код / cod. 112.0157.240
 - код / cod. 112.0157.354
 - код / cod. 112.0252.439
 - код / cod. 112.0252.442
 - код / cod. 112.0327.632
 - код / cod. 112.0158.127
 - код / cod. 112.0185.278
- F8 Активный угольный фильтр** - Charcoal filter
Дистанционное управление - Remote control
Комплект для рециркуляции WH - Recycling version kit WH
Комплект для рециркуляции BK - Recycling version kit BK
Комплект для рециркуляции X - Recycling version kit X
FHP8 Активный угольный фильтр высокой производительности
Charcoal filter High Performance
FLL8 Угольный фильтр длительного использования
Charcoal filter Long Lasting



Для установки на расстоянии минимум
50 см от варочной поверхности
To be installed at a minimum distance
from the hob of **50 cm**.



600 mm.



Northia

- CAPPA NORTHIA EG8 BK A60 код / cod. 110.0334.103
- CAPPA NORTHIA EG8 BK A90 код / cod. 110.0334.104
- CAPPA NORTHIA EG8 WH A60 код / cod. 110.0334.105
- CAPPA NORTHIA EG8 WH A90 код / cod. 110.0334.106

ОПИСАНИЕ

Отделка Finish	Черное Стекло/Нержавеющая Сталь - Белое Стекло/Нержавеющая Сталь Black glass/Stainless steel - White glass/Stainless steel
Тип Управления Controls	Сенсорное управление Touch control
Подсветка Lighting	Галогенные лампы 2x20 Вт Spotlights 2x20 W
Жироулавливающий фильтр Grease filter	Кассетные, моющиеся в посудомоечной машине Cassettes dishwasher safe
Диаметр воздуховода Ø of air outlet	150 / 120 mm.
Ширина модели Width	600 / 900 mm.

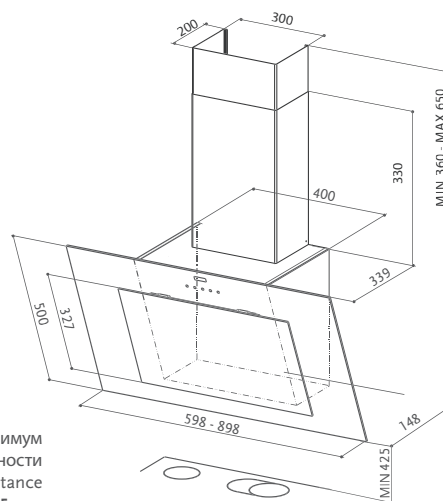


ХАРАКТЕРИСТИКИ

Скорость Speed	1	2	3	INT	Макс. произв.
Производительность вытяжки в точке IEC Air capacity IEC point	260	390	540	660	
Давление Pressure	360	450	480	500	
Потребляемая мощность Input	135	170	215	250	
Уровень шума Noise level	47	57	63	66	

АКСЕССУАРЫ

- cod. 112.0157.240
 - cod. 112.0327.007
 - cod. 112.0158.127
 - cod. 112.0185.278
- F8 Активный угольный фильтр - Charcoal filter**
Внешний моторный блок ENERGY
 ENERGY Remote blower kit
FHP8 Активный угольный фильтр высокой производительности
 Charcoal filter High Performance
FLL8 Угольный фильтр длительного использования
 Charcoal filter Long Lasting



Для установки на расстоянии минимум **42,5 см** от варочной поверхности
 To be installed at a minimum distance from the hob of **42,5 cm.**



Откройте для себя
технологии SILK-ACT
discover SILK-ACT
and other technologies

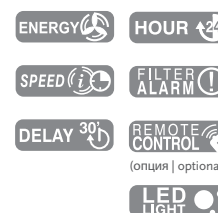


Infinity ACT

- INFINITY ACT WH A80 код / cod. 110.0324.928
- INFINITY ACT BK A80 код / cod. 110.0324.929

ОПИСАНИЕ

Отделка Finish	Белое Стекло - Черное Стекло White glass - Black glass				
Тип управления Controls	Сенсорное EVO touch control				
Подсветка Lighting	LED лампы LED light				
Жироулавливающий фильтр Grease filter	Кассетные, моющиеся в посудомоечной машине Cassettes dishwasher safe				
Диаметр воздуховода Ø of air outlet	150 mm.				
Ширина модели Width	800 mm.				

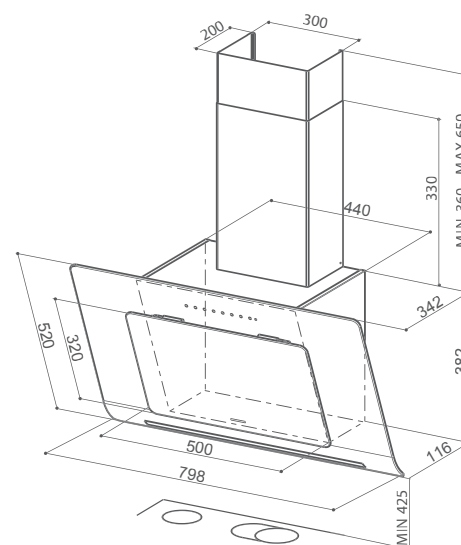


ХАРАКТЕРИСТИКИ

Скорость Speed	1	2	3	INT	Макс. произв.
Производительность вытяжки в точке IEC Air capacity IEC point	290	450	580	650	950 M ³ /ч
Давление Pressure	360	450	480	500	
Потребляемая мощность Input	135	170	215	250	
Уровень шума Noise level	46	54	57	59	

АКСЕССУАРЫ

- код / cod. 112.0157.354 **Дистанционное управление** - Remote control





Откройте для себя
энергосбережение
и другие технологии
discover ENERGY SAVING
and other technologies

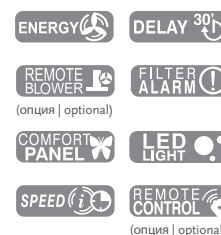


Infinity

- INFINITY WH A80 код / cod. 110.0324.930
- INFINITY BK A80 код / cod. 110.0324.932
- INFINITY ALMOND A80 код / cod. 110.0324.933

ОПИСАНИЕ

Отделка Finish	Белое Стекло - Черное Стекло - Миндальное стекло White glass - Black glass - Warm grey 3C				
Тип управления Controls	Сенсорное EVO touch control				
Подсветка Lighting	LED лампы LED light				
Жироулавливающий фильтр Grease filter	Кассетные, моющиеся в посудомоечной машине Cassettes dishwasher safe				
Диаметр воздуховода Ø of air outlet	150 / 120 mm.				
Ширина модели Width	800 mm.				

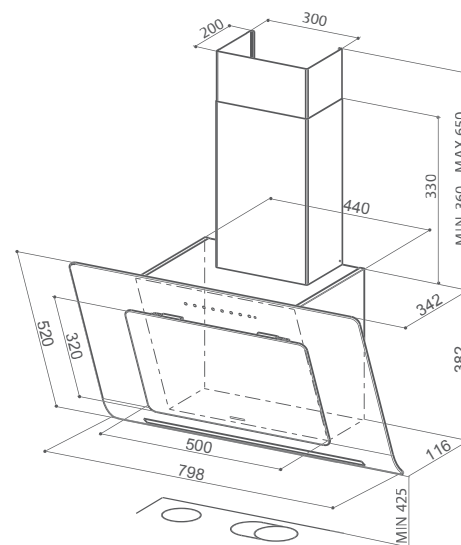


ХАРАКТЕРИСТИКИ

	1	2	3	INT	Макс. произв.
Скорость Speed					
Производительность вытяжки в точке IEC Air capacity IEC point	300	410	560	690	980 м³/ч
Давление Pressure	450	490	520	540	
Потребляемая мощность Input	165	215	250	270	
Уровень шума Noise level	54	62	67	70	

АКСЕССУАРЫ

- код / cod. 112.0157.240
 - код / cod. 112.0157.354
 - код / cod. 112.0327.007
 - код / cod. 112.0327.632
 - код / cod. 112.0158.127
 - код / cod. 112.0185.278
- F8 Активный угольный фильтр** - Charcoal filter
Дистанционное управление - Remote control
Внешний моторный блок ENERGY
 ENERGY Remote blower kit
Комплект для рециркуляции X - Recycling version kit X
FHP8 Активный угольный фильтр высокой производительности
 Charcoal filter High Performance
FLL8 Угольный фильтр длительного использования
 Charcoal filter Long Lasting













Откройте для себя
технологии SILK-ACT
discover SILK-ACT
and other technologies



74

Jolie ACT

- JOLIE ACT WH A80 код / cod. 110.0324.934
- JOLIE ACT BK A80 код / cod. 110.0324.935

ОПИСАНИЕ

Отделка Finish	Белое Стекло - Черное Стекло White glass - Black glass
Тип управления Controls	Электронное Electronic Led
Подсветка Lighting	LED лампы 2x1 Вт LED lights 2x1 W
Жироулавливающий фильтр Grease filter	Кассетные, моющиеся в посудомоечной машине Cassettes dishwasher safe
Диаметр воздуховода Ø of air outlet	150 mm.
Ширина модели Width	800 mm.

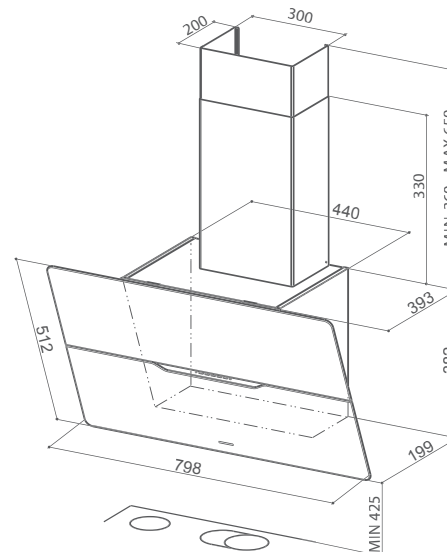


ХАРАКТЕРИСТИКИ

	1	2	3	INT	Макс. произв.
Скорость Speed					
Производительность вытяжки в точке IEC Air capacity IEC point	290	450	580	650	950 M ³ /ч
Давление Pressure	360	450	480	500	
Потребляемая мощность Input	135	170	215	250	
Уровень шума Noise level	46	54	57	59	

АКСЕССУАРЫ

- код / cod. 112.0157.354 **Дистанционное управление** - Remote control





Откройте для себя
энергосбережение
и другие технологии
discover ENERGY SAVING
and other technologies



Jolie

- JOLIE WH A80 код / cod. 110.0324.936
- JOLIE BK A80 код / cod. 110.0324.937
- JOLIE ALMOND A80 код / cod. 110.0324.938

ОПИСАНИЕ

Отделка Finish	Белое Стекло - Черное Стекло - Миндальное стекло White glass - Black glass - Warm grey 3C
Тип управления Controls	Электронное Electronic backlight
Подсветка Lighting	LED лампы 2x1 Вт LED lights 2x1 W
Жироулавливающий фильтр Grease filter	Кассетные, моющиеся в посудомоечной машине Cassettes dishwasher safe
Диаметр воздуховода Ø of air outlet	150 / 120 mm.
Ширина модели Width	800 mm.

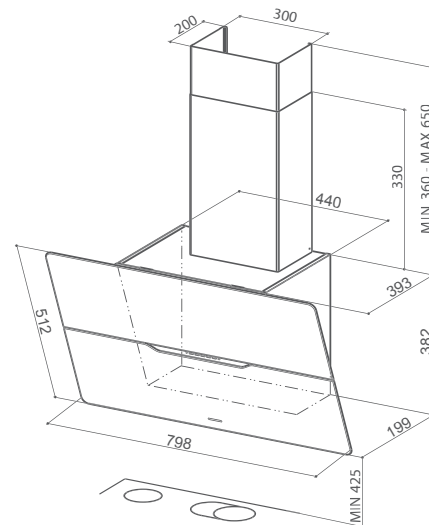


ХАРАКТЕРИСТИКИ

	1	2	3	INT	Макс. произв.
Скорость Speed					
Производительность вытяжки в точке IEC Air capacity IEC point	250	370	475	530	850 м³/ч
Давление Pressure	190	265	280	290	
Потребляемая мощность Input	90	105	125	140	
Уровень шума Noise level	54	62	66	68	

АКСЕССУАРЫ

- код / cod. 112.0157.240
 - код / cod. 112.0327.007
 - код / cod. 112.0327.632
 - код / cod. 112.0158.127
 - код / cod. 112.0185.278
- F8 Активный угольный фильтр** - Charcoal filter
Внешний моторный блок ENERGY
ENERGY Remote blower kit
Комплект для рециркуляции X - Recycling version kit X
FHP8 Активный угольный фильтр высокой производительности
Charcoal filter High Performance
FLL8 Угольный фильтр длительного использования
Charcoal filter Long Lasting









Откройте для себя
энергосбережение
и другие технологии
discover ENERGY SAVING
and other technologies



78 версия EG8
EG8 version



Cocktail

- COCKTAIL BK F80 код / cod. 110.0205.822
- COCKTAIL WH F80 код / cod. 110.0205.831
- COCKTAIL ALMOND F80 код / cod. 110.0314.368

- COCKTAIL BK A80 EG8 код / cod. 110.0252.427
- COCKTAIL WH A80 EG8 код / cod. 110.0252.428

ОПИСАНИЕ

Отделка Finish	Черное Стекло - Белое Стекло - Миндальное стекло Black glass - White glass - Warm grey 3C
Тип управления Controls	Сенсорное управление Touch control
Подсветка Lighting	LED LED Lights
Жироулавливающий фильтр Grease filter	Кассетные, моющиеся в посудомоечной машине Cassettes dishwasher safe
Диаметр воздуховода Ø of air outlet	150 / 120 mm.
Ширина модели Width	800 mm.

Черное Стекло - Белое Стекло Black glass - White glass
Сенсорное управление Touch control
LED LED Lights
Кассетные, моющиеся в посудомоечной машине Cassettes dishwasher safe
150 / 120 mm.
800 mm.



ХАРАКТЕРИСТИКИ

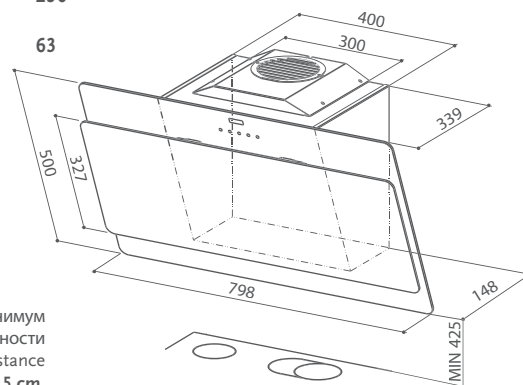
Скорость Speed	1	2	3	INT	Макс. произв.	1	2	3	INT	Макс. произв.
Производительность вытяжки в точке IEC Air capacity IEC point	250	370	475	530	850 м³/ч	260	390	540	660	980 м³/ч
Давление Pressure	190	265	280	290		360	450	480	500	
Потребляемая мощность Input	90	105	125	140		135	170	215	250	
Уровень шума Noise level	49	57	63	66		44	54	60	63	

АКСЕССУАРЫ

- код / cod. 112.0250.289
- код / cod. 112.0250.290
- код / cod. 112.0252.439
- код / cod. 112.0252.442
- код / cod. 112.0327.632
- код / cod. 112.0158.127

- Дополнительный короб X - Chimney kit X
- Дополнительный короб BK - Chimney kit BK
- *Комплект для рециркуляции WH - Recycling version kit WH
- *Комплект для рециркуляции BK - Recycling version kit BK
- *Комплект для рециркуляции X - Recycling version kit X
- FHP8 Активный угольный фильтр высокой производительности
Charcoal filter High Performance
- FLL8 Угольный фильтр длительного использования
Charcoal filter Long Lasting

*(версия EG8) - *(only for EG8 version)



Для установки на расстоянии минимум
42,5 см от варочной поверхности
To be installed at a minimum distance
from the hob of 42,5 cm.



Откройте для себя
энергосбережение
и другие технологии
discover ENERGY SAVING
and other technologies



Cocktail XS

- COCKTAIL XS BK F55 код / cod. 110.0205.833
- COCKTAIL XS WH F55 код / cod. 110.0205.838
- COCKTAIL XS ALMOND F55 код / cod. 110.0335.578

- COCKTAIL XS BK A55 код / cod. 110.0256.810
- COCKTAIL XS WH A55 код / cod. 110.0256.821

ОПИСАНИЕ

Отделка Finish	Черное Стекло - Белое Стекло - Миндальное стекло Black glass - White glass - Warm Grey 3C				
Тип управления Controls	Сенсорное управление Touch control				
Подсветка Lighting	LED LED Lights				
Жироулавливающий фильтр Grease filter	Кассетные, моющиеся в посудомоечной машине Cassettes dishwasher safe				
Диаметр воздуховода Ø of air outlet	150 / 120 mm.				
Ширина модели Width	550 mm.				

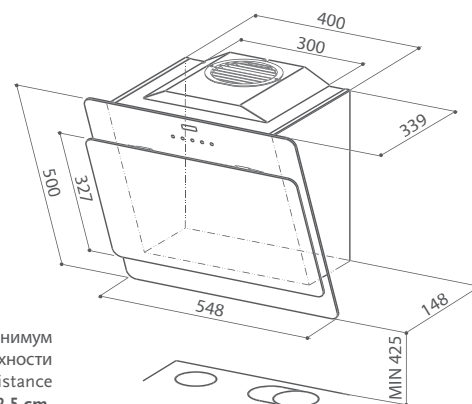


ХАРАКТЕРИСТИКИ

Скорость Speed	1	2	3	INT	Макс. произв.
Производительность вытяжки в точке IEC Air capacity IEC point	250	370	475	530	850 м³/ч
Давление Pressure	190	265	280	290	
Потребляемая мощность Input	90	105	125	140	
Уровень шума Noise level	49	57	63	66	

АКСЕССУАРЫ

- код / cod. 112.0250.289
 - код / cod. 112.0250.290
 - код / cod. 112.0252.439
 - код / cod. 112.0252.442
 - код / cod. 112.0327.632
 - код / cod. 112.0158.127
 - код / cod. 112.0185.278
- Дополнительный короб X** - Chimney kit X
Дополнительный короб BK - Chimney kit BK
Комплект для рециркуляции WH - Recycling version kit WH
Комплект для рециркуляции BK - Recycling version kit BK
Комплект для рециркуляции X - Recycling version kit X
FNP8 Активный угольный фильтр высокой производительности
Charcoal filter High Performance
FLL8 Угольный фильтр длительного использования
Charcoal filter Long Lasting



Для установки на расстоянии минимум
42,5 см от варочной поверхности
To be installed at a minimum distance
from the hob of **42,5 cm**.







Откройте для себя
энергосбережение
и другие технологии
discover ENERGY SAVING
and other technologies



Черный
Black



Белый
White

Veil

- VEIL WH CORIAN A90 код / cod. 110.0324.952
- VEIL WH A90 код / cod. 110.0324.953
- VEIL BK A90 код / cod. 110.0324.954

ОПИСАНИЕ

Отделка Finish	Белый кориан - Белый - Черный матовый Corian white - White - Black matt				
Тип управления Controls	Электронное Electronic				
Подсветка Lighting	LED лампы 2x1 Вт LED lights 2x1 W				
Жироулавливающий фильтр Grease filter	Кассетные, моющиеся в посудомоечной машине Cassettes dishwasher safe				
Диаметр воздуховода Ø of air outlet	150 / 120 mm.				
Ширина модели Width	900 mm.				

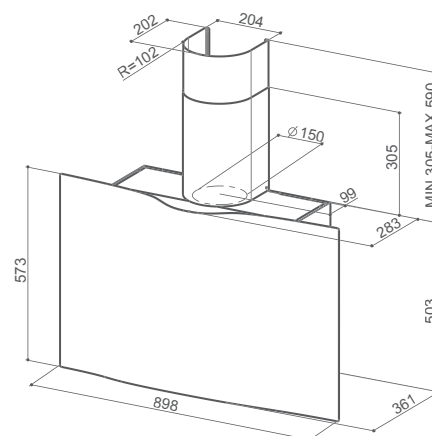


ХАРАКТЕРИСТИКИ

	1	2	3	INT	Макс. произв.
Скорость Speed					
Производительность вытяжки в точке IEC Air capacity IEC point	300	410	560	700	1150 м³/ч
Давление Pressure	450	490	520	540	
Потребляемая мощность Input	165	215	250	270	
Уровень шума Noise level	48	59	65	68	

АКСЕССУАРЫ

- код / cod. 112.0157.240 **F8 Активный угольный фильтр** - Charcoal filter
- код / cod. 112.0327.007 **Внешний моторный блок ENERGY**
ENERGY Remote blower kit
- код / cod. 112.0158.127 **FHP8 Активный угольный фильтр высокой производительности**
Charcoal filter High Performance
- код / cod. 112.0185.278 **FLL8 Угольный фильтр длительного использования**
Charcoal filter Long Lasting





Откройте для себя
энергосбережение
и другие технологии
discover ENERGY SAVING
and other technologies

Mirror Art



Mirror - Mirror Art

- MIRROR BRS BK X/V A80 LOGIC код / cod. 110.0255.526
- MIRROR BRS BK X/V A90 LOGIC код / cod. 110.0255.527
- MIRROR BRS WH X/V A80 LOGIC код / cod. 110.0255.528

- MIRROR ART BRS X/V A80 LOGIC код / cod. 110.0255.525

ОПИСАНИЕ

Отделка Finish	Нержавеющая Сталь / Черное Стекло - Нержавеющая Сталь / Белое Стекло Stainless steel / Black glass - Stainless steel / White glass									
Тип управления Controls	Сенсорное + Дисплей EVO Touch control + Display									
Подсветка Lighting	2 Velo LED лампы 2 Velo LED lights									
Жироулавливающий фильтр Grease filter	Кассетные, моющиеся в посудомоечной машине Cassettes dishwasher safe									
Диаметр воздуховода Ø of air outlet	150 / 120 mm.									
Ширина модели Width	800 / 900 mm.									

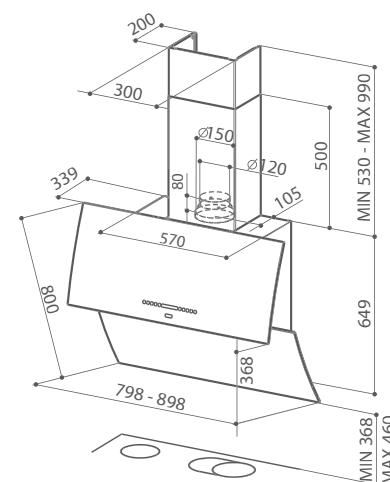


ХАРАКТЕРИСТИКИ

	1	2	3	4	5	6	7	8	INT	Макс. произв.
Скорость Speed										
Производительность вытяжки в точке IEC Air capacity IEC point	220	280	365	420	470	530	570	645	880	1360 M ³ /ч
Давление Pressure	410	425	430	435	445	455	490	520	610	
Потребляемая мощность Input	10	15	20	25	35	50	65	95	270	
Уровень шума Noise level	41	46	53	56	59	62	64	67	73	

АКСЕССУАРЫ

- код / cod. 112.0157.240
- код / cod. 112.0158.127
- F8 Активный угольный фильтр - Charcoal filter**
- FHP8 Активный угольный фильтр высокой производительности**
Charcoal filter High Performance
- код / cod. 112.0185.278
- FLL8 Угольный фильтр длительного использования**
Charcoal filter Long Lasting



Для установки на расстоянии минимум
36,8 см от варочной поверхности
To be installed at a minimum distance
from the hob of **36,8 cm.**







Откройте для себя
энергосбережение
и другие технологии
discover ENERGY SAVING
and other technologies



Versus

- VERSUS WH A80 cod 110.0324.908
- VERSUS BK A80 cod. 110.0324.909

ОПИСАНИЕ

Отделка Finish	Белое Стекло - Черное Стекло White glass - Black glass		
Тип управления Controls	Электромеханическое адаптивное Easy Adaptive Control		
Подсветка Lighting	LED лампы 2x1 Вт LED lights 2x1 W		
Жироулавливающий фильтр Grease filter	Кассетные, моющиеся в посудомоечной машине Cassettes dishwasher safe		
Диаметр воздуховода Ø of air outlet	150 / 120 mm.		
Ширина модели Width	800 mm.		

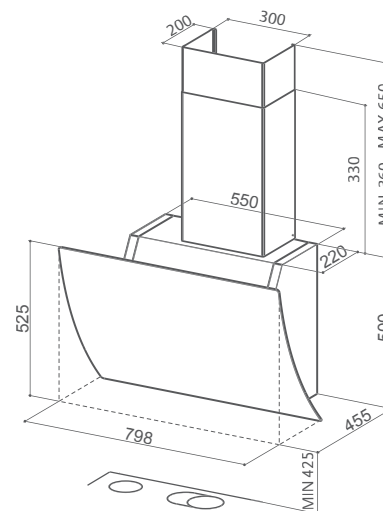


ХАРАКТЕРИСТИКИ

	1	2	3	Макс. произв.
Скорость Speed	1	2	3	
Производительность вытяжки в точке IEC Air capacity IEC point	285	430	595	1100 м³/ч
Давление Pressure	285	455	480	
Потребляемая мощность Input	135	175	250	
Уровень шума Noise level	54	63	71	

АКСЕССУАРЫ

- код / cod. 112.0157.240	Активный угольный фильтр - Charcoal filter
- код / cod. 112.0158.127	Активный угольный фильтр высокой производительности Charcoal filter High Performance
- код / cod. 112.0185.278	Угольный фильтр длительного использования Charcoal filter Long Lasting
- код / cod. 112.0327.632	Комплект для рециркуляции X Recycling version kit X



Для установки на расстоянии минимум
42,5 см от варочной поверхности
To be installed at a minimum distance
from the hob of **42,5 cm**.

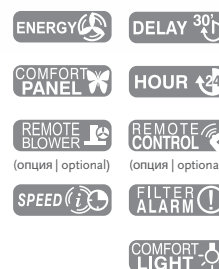


Matrix

- MATRIX EG8 X A90 ACTIVE cod. 110.0156.623

ОПИСАНИЕ

Отделка Finish	Нержавеющая Сталь Stainless steel
Тип управления Controls	Электронное + Дисплей EVO Electronic + Display
Подсветка Lighting	Галогенные лампы 3x20 Вт Spotlights 3x20 W
Жироулавливающий фильтр Grease filter	Кассетные, моющиеся в посудомоечной машине Cassettes dishwasher safe
Диаметр воздуховода Ø of air outlet	150 / 120 mm.
Ширина модели Width	900 mm.

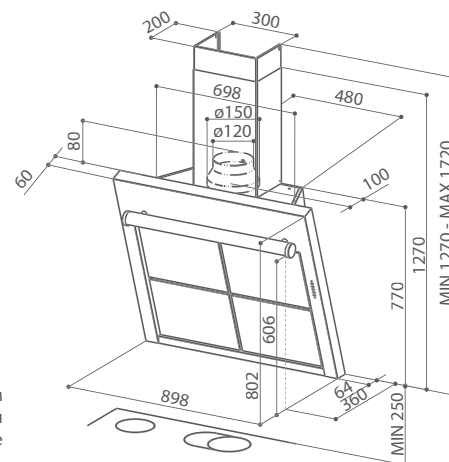


ХАРАКТЕРИСТИКИ

	1	2	3	INT	Макс. произв.
Скорость Speed					
Производительность вытяжки в точке IEC Air capacity IEC point	300	470	600	680	1350 м³/ч
Давление Pressure	370	460	480	500	
Потребляемая мощность Input	130	160	210	250	
Уровень шума Noise level	54	62	67	70	

АКСЕССУАРЫ

- код / cod. 112.0157.240
 - код / cod. 112.0157.354
 - код / cod. 112.0327.007
 - код / cod. 112.0158.127
 - код / cod. 112.0185.278
- F8 Активный угольный фильтр** - Charcoal filter
Дистанционное управление - Remote control
Внешний моторный блок ENERGY
 ENERGY Remote blower kit
FHP8 Активный угольный фильтр высокой производительности
 Charcoal filter High Performance
FLL8 Угольный фильтр длительного использования
 Charcoal filter Long Lasting



Для установки на расстоянии минимум **25 см** от варочной поверхности
 To be installed at a minimum distance from the hob of **25 cm**.



Откройте для себя
энергосбережение
и другие технологии
discover ENERGY SAVING
and other technologies



Еко

- ЕКО EG8 BK A80 код / cod. 110.0256.162
- ЕКО EG8 WH A80 код / cod. 110.0256.163

ОПИСАНИЕ

Отделка Finish	Нержавеющая Сталь / Стекло Stainless steel / Glass				
Тип управления Controls	Электронное Electronic				
Подсветка Lighting	LED лампы LED light				
Жироулавливающий фильтр Grease filter	Кассетные, моющиеся в посудомоечной машине Cassettes dishwasher safe				
Диаметр воздуховода Ø of air outlet	150 / 120 mm.				
Ширина модели Width	800 mm.				

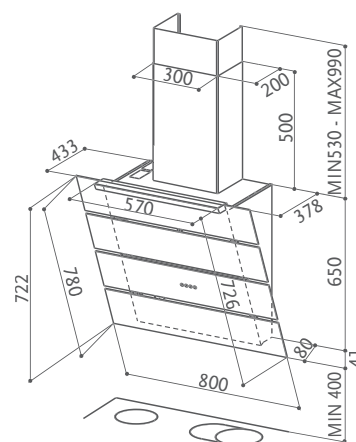


ХАРАКТЕРИСТИКИ

Скорость Speed	1	2	3	INT	Макс. произв.
Производительность вытяжки в точке IEC Air capacity IEC point	290	440	590	715	1150 м³/ч
Давление Pressure	360	450	480	500	
Потребляемая мощность Input	135	170	215	250	
Уровень шума Noise level	44	53	61	66	

АКСЕССУАРЫ

- код / cod. 112.0157.240	F8 Активный угольный фильтр - Charcoal filter
- код / cod. 112.0158.127	FHP8 Активный угольный фильтр высокой производительности Charcoal filter High Performance
- код / cod. 112.0185.278	FLL8 Угольный фильтр длительного использования Charcoal filter Long Lasting



Для установки на расстоянии минимум
40 см от варочной поверхности
To be installed at a minimum distance
from the hob of **40 cm**.



Еко XS

- EKO XS EG6 WH A55 код / cod. 110.0182.019
 - EKO XS EG6 BK A55 код / cod. 110.0182.020

ОПИСАНИЕ

Отделка Finish	Нержавеющая Сталь / Стекло Stainless steel / Glass				
Тип управления Controls	Сенсорное EVO touch control				
Подсветка Lighting	Галогенные лампы 2x20 Вт Spotlights 2x20 W				
Жироулавливающий фильтр Grease filter	Кассетные, моющиеся в посудомоечной машине Cassettes dishwasher safe				
Диаметр воздуховода Ø of air outlet	150 / 120 mm.				
Ширина модели Width	550 mm.				

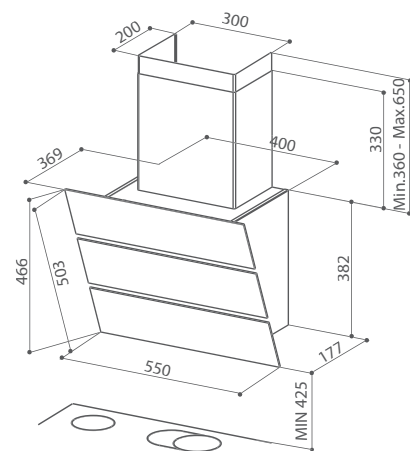


ХАРАКТЕРИСТИКИ

Скорость Speed	1	2	3	INT	Макс. произв.
Производительность вытяжки в точке IEC Air capacity IEC point	230	335	420	470	750 м³/ч
Давление Pressure	190	265	280	290	
Потребляемая мощность Input	90	105	125	140	
Уровень шума Noise level	46	56	62	64	

АКСЕССУАРЫ

- код / cod. 112.0157.240 **F8 Активный угольный фильтр** - Charcoal filter
- код / cod. 112.0157.354 **Дистанционное управление** - Remote control
- код / cod. 112.0158.127 **FHP8 Активный угольный фильтр высокой производительности**
Charcoal filter High Performance
- код / cod. 112.0185.278 **FLL8 Угольный фильтр длительного использования**
Charcoal filter Long Lasting
- код / cod. 112.0252.439 **Комплект для рециркуляции WH** - Recycling version kit WH
- код / cod. 112.0252.442 **Комплект для рециркуляции BK** - Recycling version kit BK



Для установки на расстоянии минимум **45 см** от варочной поверхности
 To be installed at a minimum distance from the hob of **45 cm**.







Откройте для себя
технологии SILK-ACT
discover SILK-ACT
and other technologies



Discovery ACT

- DISCOVERY ACT EG8 X A90 код / cod. 110.0256.173

ОПИСАНИЕ

Отделка Finish	Нержавеющая Сталь Stainless steel				
Тип управления Controls	Электронное + Дисплей EVO Electronic + Display				
Подсветка Lighting	Галогенные лампы 2x20 Вт Spotlights 2x20 W				
Жироулавливающий фильтр Grease filter	Кассетные, моющиеся в посудомоечной машине Cassettes dishwasher safe				
Диаметр воздуховода Ø of air outlet	150 / 120 mm.				
Ширина модели Width	900 mm.				

ХАРАКТЕРИСТИКИ

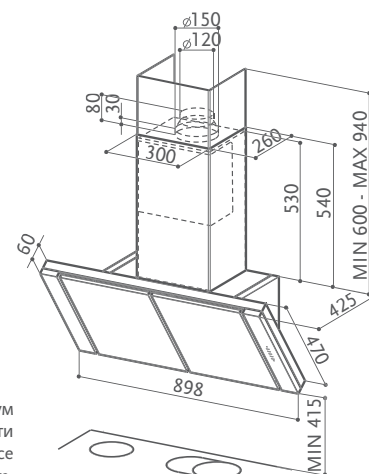
	1	2	3	INT	Макс. произв.
Скорость Speed					
Производительность вытяжки в точке IEC Air capacity IEC point	260	390	535	645	1030 м³/ч
Давление Pressure	115	360	450	500	
Потребляемая мощность Input	45	135	170	250	
Уровень шума Noise level	35	45	52	55	

АКСЕССУАРЫ

- код / cod. 112.0157.354 **Дистанционное управление** - Remote control
- код / cod. 112.0157.252 **Дополнительный короб X** - Upper chimney kit X
- код / cod. 112.0327.631 **Комплект фильтров HFH** - HFH Filter kit*



HIGH FILTERING HOOD KIT (опция | optional)



Для установки на расстоянии минимум **41,5 см** от варочной поверхности
To be installed at a minimum distance from the hob of **41,5 cm**.



Orizzonte Plus Vetro

- ORIZZONTE PLUS VETRO EG8 X/V A60 LOGIC код / cod. 110.0085.497
 - ORIZZONTE PLUS VETRO EG8 X/V A90 LOGIC код / cod. 110.0157.147

ОПИСАНИЕ

Отделка Finish	Нержавеющая Сталь / Черное Стекло Stainless steel / Black glass				
Тип управления Controls	Сенсорное + Дисплей EVO Touch control + Display				
Подсветка Lighting	Галогенные лампы 2x20 Вт Spotlights 2x20 W				
Жироулавливающий фильтр Grease filter	Кассетные, моющиеся в посудомоечной машине Cassettes dishwasher safe				
Диаметр воздуховода Ø of air outlet	150 / 120 mm.				
Ширина модели Width	600 / 900 mm.				

ХАРАКТЕРИСТИКИ

	1	2	3	INT	Макс. произв.
Скорость Speed					
Производительность вытяжки в точке IEC Air capacity IEC point	260	390	535	645	1030 м³/ч
Давление Pressure	360	450	480	500	
Потребляемая мощность Input	135	170	215	250	
Уровень шума Noise level	47	56	63	66	

АКСЕССУАРЫ

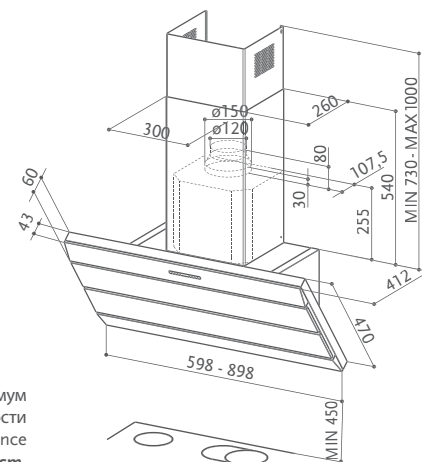
- код / cod. 112.0157.243 **F9 Активный угольный фильтр** - Charcoal filter
- код / cod. 112.0157.354 **Дистанционное управление** - Remote control
- код / cod. 112.0157.252 **Дополнительный короб X** - Upper chimney kit X
- код / cod. 112.0327.007 **Внешний моторный блок ENERGY** - ENERGY Remote blower kit
- код / cod. 112.0327.631 **Комплект фильтров HFH** - HFH Filter kit
- код / cod. 112.0185.276 **FLL9 Угольный фильтр длительного использования** - Charcoal filter Long Lasting



(опция | optional)



(опция | optional)



Для установки на расстоянии минимум **45 см** от варочной поверхности
 To be installed at a minimum distance from the hob of **45 cm**.



600 mm



Orizzonte Plus

- ORIZZONTE PLUS EG8 X A90 ACTIVE код / cod. 110.0157.145
 - ORIZZONTE PLUS EG8 X A60 ACTIVE код / cod. 110.0157.146

ОПИСАНИЕ

Отделка Finish	Нержавеющая Сталь Stainless steel				
Тип управления Controls	Электронное + Дисплей EVO Electronic + Display				
Подсветка Lighting	Галогенные лампы 2x20 Вт Spotlights 2x20 W				
Жироулавливающий фильтр Grease filter	Кассетные, моющиеся в посудомоечной машине Cassettes dishwasher safe				
Диаметр воздуховода Ø of air outlet	150 / 120 mm.				
Ширина модели Width	600 / 900 mm.				

ХАРАКТЕРИСТИКИ

	1	2	3	INT	Макс. произв.
Скорость Speed					
Производительность вытяжки в точке IEC Air capacity IEC point	260	390	535	645	1030 м³/ч
Давление Pressure	360	450	480	500	
Потребляемая мощность Input	135	170	215	250	
Уровень шума Noise level	47	56	63	66	

АКСЕССУАРЫ

- код / cod. 112.0157.243	F9 Активный угольный фильтр - Charcoal filter
- код / cod. 112.0157.354	Дистанционное управление - Remote control
- код / cod. 112.0157.252	Дополнительный короб X - Upper chimney kit X
- код / cod. 112.0327.007	Внешний моторный блок ENERGY ENERGY Remote blower kit
- код / cod. 112.0327.631	Комплект фильтров HFH - HFH Filter kit
- код / cod. 112.0185.276	FLL9 Угольный фильтр длительного использования Charcoal filter Long Lasting



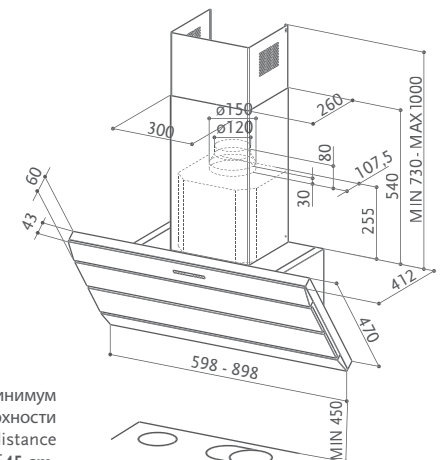
HIGH FILTERING HOOD
KIT
(опция | optional)



(опция | optional)



(опция | optional)



Для установки на расстоянии минимум
45 см от варочной поверхности
To be installed at a minimum distance
from the hob of 45 cm.



600 mm

City

- CITY EG5 BK/X F80 код / cod. 110.0306.987
- CITY EG5 W/X F80 код / cod. 110.0313.602
- CITY EG5 BK/X F60 код / cod. 110.0327.573
- CITY EG5 W/X F60 код / cod. 110.0327.574

- CITY EG6 BK/X A60 код / cod. 110.0322.128
- CITY EG6 W/X A60 код / cod. 110.0322.129
- CITY EG6 BK/X A80 код / cod. 110.0322.124
- CITY EG6 W/X A80 код / cod. 110.0322.126

ОПИСАНИЕ

Отделка Finish	Нержавеющая Сталь / Черное Стекло - Нержавеющая Сталь / Белое Стекло Stainless steel / Black glass - Stainless steel / White glass
Тип управления Controls	Электронное Electronic
Подсветка Lighting	Галогенные лампы 2x20 Вт Spotlights 2x20 W
Жироулавливающий фильтр Grease filter	Кассетные, моющиеся в посудомоечной машине Cassettes dishwasher safe
Диаметр воздуховода Ø of air outlet	150 / 120 mm.
Ширина модели Width	600 / 800 mm.

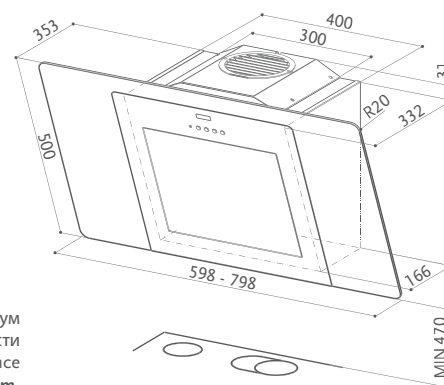


ХАРАКТЕРИСТИКИ

	1	2	3	Макс. произв.	1	2	3	INT	Макс. произв.
Скорость Speed									
Производительность вытяжки в точке IEC Air capacity IEC point	210	330	400	730 м³/ч	275	400	490	530	750 м³/ч
Давление Pressure	150	200	210		200	260	290	300	
Потребляемая мощность Input	70	100	145		90	105	125	140	
Уровень шума Noise level	53	61	66		57	63	67	69	

АКСЕССУАРЫ

- код / cod. 112.0250.289
 - код / cod. 112.0327.007
 - код / cod. 112.0158.127
 - код / cod. 112.0185.278
- Дополнительный короб X - Chimney kit X**
Внешний моторный блок ENERGY
 ENERGY Remote blower kit
FHP8 Активный угольный фильтр высокой производительности
 Charcoal filter High Performance
FLL8 Угольный фильтр длительного использования
 Charcoal filter Long Lasting



Для установки на расстоянии минимум **47 см** от варочной поверхности
 To be installed at a minimum distance from the hob of **47 cm.**











Откройте для себя
энергосбережение
и другие технологии
discover ENERGY SAVING
and other technologies



Белый кориан
Corian white



Розовый
Cameo pink



Кремовый
Cream white



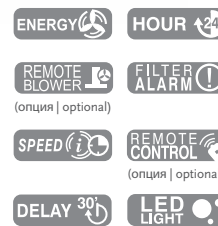
100

Thalia

- THALIA WH CORIAN F60 код / cod. 110.0324.923
- THALIA GREEN F60 код / cod. 110.0324.924
- THALIA PINK F60 код / cod. 110.0324.925
- THALIA CREAM F60 код / cod. 110.0324.926

ОПИСАНИЕ

Отделка Finish	Белый кориан - Фисташковый - Розовый - Кремовый Corian white - Sage green - Cameo pink - Cream white				
Тип управления Controls	Металлосенсорное EVO feel touch				
Подсветка Lighting	LED лампы по периметру Perimetral LED light				
Жироулавливающий фильтр Grease filter	Кассетные, моющиеся в посудомоечной машине Cassettes dishwasher safe				
Диаметр воздуховода Ø of air outlet	150 / 120 mm.				
Ширина модели Width	600 mm.				



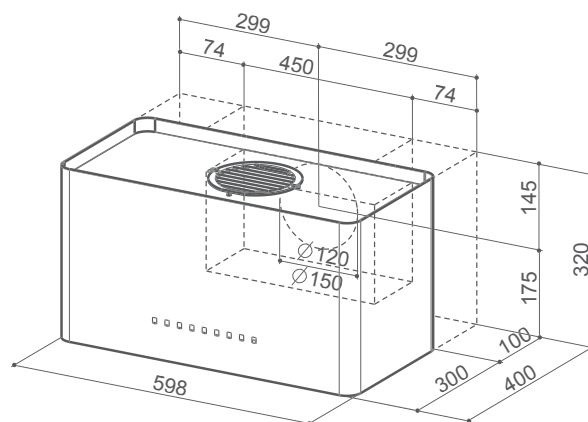
ХАРАКТЕРИСТИКИ

	1	2	3	INT	Макс. произв.
Скорость Speed					
Производительность вытяжки в точке IEC Air capacity IEC point	275	395	475	505	810 м³/ч
Давление Pressure	190	265	280	290	
Потребляемая мощность Input	90	10	125	140	
Уровень шума Noise level	51	58	63	65	

Воздуховод регулируется в 4-х позициях с
фронтальной и задней сторон
Outlet of air adjustable on the rear side

АКСЕССУАРЫ

- код / cod. 112.0157.354
 - код / cod. 112.0327.633
 - код / cod. 112.0329.929
 - код / cod. 112.0329.961
 - код / cod. 112.0329.962
 - код / cod. 112.0327.007
 - код / cod. 112.0158.127
 - код / cod. 112.0185.278
- Дистанционное управление** - Remote control
Дополнительный короб X - Chimney kit X
Короб декоративный. Зеленый. - Chimney kit Green
Короб декоративный. Розовый. - Chimney kit Pink
Короб декоративный. Кремовый. - Chimney kit Cream
Внешний моторный блок ENERGY
ENERGY Remote blower kit
FHP8 Активный угольный фильтр высокой производительности
Charcoal filter High Performance
FLL8 Угольный фильтр длительного использования
Charcoal filter Long Lasting



НОВАЯ ТЕХНОЛОГИЯ
NEW TECHNOLOGY



Откройте для себя
энергосбережение
и другие технологии
discover ENERGY SAVING
and other technologies



Розовый
Cameo pink



Синий
Dove blue



Carré

- CARRE' X F45 код / cod. 110.0324.910
- CARRE' BLUE F45 код / cod. 110.0324.921
- CARRE' PINK F45 код / cod. 110.0324.922

ОПИСАНИЕ

Отделка Finish	Нержавеющая Сталь - Синий - Розовый Stainless steel - Dove blue - Cameo pink				
Тип управления Controls	Электронное Electronic				
Подсветка Lighting	LED лампы 2x1 Вт Led lights 2x1 W				
Жироулавливающий фильтр Grease filter	Кассетные, моющиеся в посудомоечной машине Cassettes dishwasher safe				
Диаметр воздуховода Ø of air outlet	150 mm.				
Ширина модели Width	455 mm.				

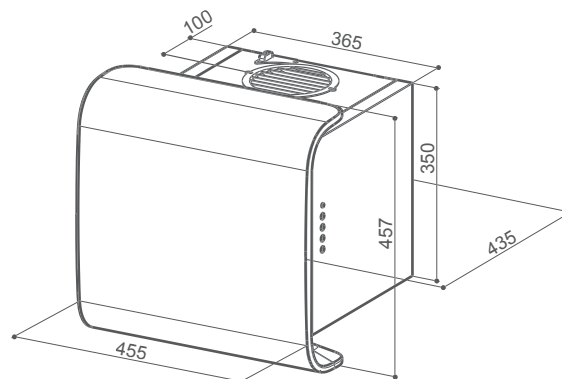


ХАРАКТЕРИСТИКИ

Скорость Speed	1	2	3	INT	Макс. произв.
Производительность вытяжки в точке IEC Air capacity IEC point	300	450	570	640	1030 м³/ч
Давление Pressure	360	450	480	500	
Потребляемая мощность Input	135	170	215	250	
Уровень шума Noise level	55	64	69	71	

АКСЕССУАРЫ

- код / cod. 112.0158.127 **FNR8 Активный угольный фильтр высокой производительности**
Charcoal filter High Performance
- код / cod. 112.0185.278 **FLL8 Угольный фильтр длительного использования**
Charcoal filter Long Lasting













HIGH FILTERING HOOD



Откройте для себя
технологии HFH
discover HFH
and other technologies



Alma

- ALMA HFH BIANCO CREMA F32 код / cod. 110.0255.503

ОПИСАНИЕ

Отделка Finish	Нержавеющая Сталь / Кремовый Stainless steel / Cream white				
Тип управления Controls	Электронное Electronic backlight				
Подсветка Lighting	LED лампы LED light				
Жироулавливающий фильтр Grease filter	Кассетные, моющиеся в посудомоечной машине Cassettes dishwasher safe				
Диаметр воздуховода Ø of air outlet	150 mm.				
Ширина модели Width	320 mm.				

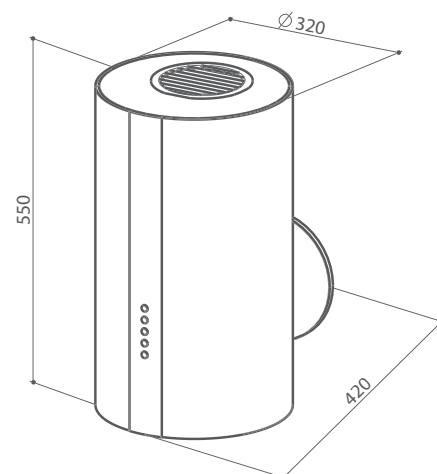
* Данные не заявлены, так как модель работает исключительно в режиме рециркуляции
* Data not declared, as the model is exclusively available in the recycling version



ХАРАКТЕРИСТИКИ

	1	2	3	INT	Макс. произв.
Скорость Speed					
Производительность вытяжки в точке IEC Air capacity IEC point	165	245	300	330	530 м³/ч
Давление * Pressure *	-	-	-	-	
Потребляемая мощность Input	90	105	125	140	
Уровень шума Noise level	53	61	65	67	

АКСЕССУАРЫ



НОВАЯ ТЕХНОЛОГИЯ
NEW TECHNOLOGY



Откройте для себя
технологии HFH
discover HFH
and other technologies



Bios

- BIOS HFH X/BK F32 код / cod. 110.0255.499
- BIOS HFH X/RED F32 код / cod. 110.0255.500
- BIOS HFH WH F32 код / cod. 110.0255.501
- BIOS HFH X F32 код / cod. 110.0255.502

ОПИСАНИЕ

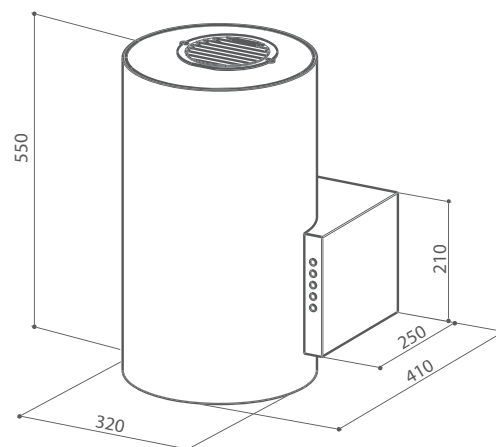
Отделка Finish	Нержавеющая Сталь/Чёрный - Нержавеющая сталь/Красный - Белый - Нержавеющая Сталь Stainless steel/Black - Stainless steel/Red - White - Stainless steel				ENERGY
Тип управления Controls	Электронное Electronic backlight				SPEED
Подсветка Lighting	2 LED лампы 2 LED lights				LED LIGHT
Жироулавливающий фильтр Grease filter	Кассетные, моющиеся в посудомоечной машине Cassettes dishwasher safe				
Диаметр воздуховода Ø of air outlet	150 / 120 mm.				
Ширина модели Width	320 mm.				

* Данные не заявлены, так как модель работает исключительно в режиме рециркуляции
* Data not declared, as the model is exclusively available in the recycling version

ХАРАКТЕРИСТИКИ

Скорость Speed	1	2	3	INT	Макс. произв.
Производительность вытяжки в точке IEC Air capacity IEC point	165	245	300	330	
Давление * Pressure *	-	-	-	-	
Потребляемая мощность Input	90	105	125	140	
Уровень шума Noise level	53	61	65	67	

АКСЕССУАРЫ









Cassiopea

- CASSIOPEA EG8 X/V A50 ACTIVE код / cod. 110.0156.629

ОПИСАНИЕ

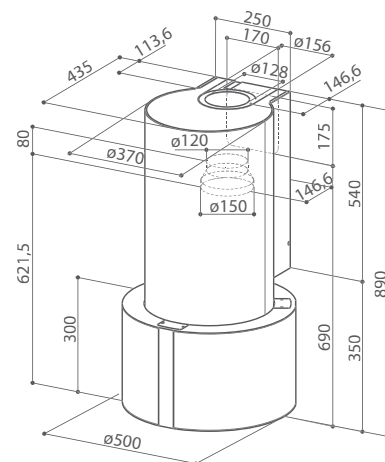
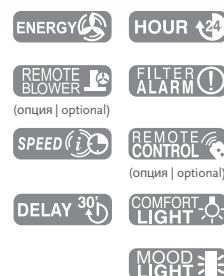
Отделка Finish	Нержавеющая Сталь / Стекло Stainless steel / Glass				
Тип управления Controls	Электронное + Дисплей EVO Electronic + Display				
Подсветка Lighting	Галогенные лампы 4x20 Вт Spotlights 4x20 W				
Жироулавливающий фильтр Grease filter	Кассетные, моющиеся в посудомоечной машине Cassettes dishwasher safe				
Диаметр воздуховода Ø of air outlet	150 / 120 mm.				
Ширина модели Width	500 mm.				

ХАРАКТЕРИСТИКИ

Скорость Speed	1	2	3	INT	Макс. произв.
Производительность вытяжки в точке IEC Air capacity IEC point	250	390	540	590	960 м³/ч
Давление Pressure	360	450	480	500	
Потребляемая мощность Input	135	170	215	250	
Уровень шума Noise level	47	57	63	67	

АКСЕССУАРЫ

- код / cod. 112.0157.243 **F9 Активный угольный фильтр** - Charcoal filter
- код / cod. 112.0157.354 **Дистанционное управление** - Remote control
- код / cod. 112.0327.007 **Внешний моторный блок ENERGY**
ENERGY Remote blower kit
- код / cod. 112.0185.276 **FLL9 Угольный фильтр длительного использования**
Charcoal filter Long Lasting



Cylindra



Cylindra - Cylindra Gloss

- CYLINDRA EG8 X A37 ELN код / cod. 110.0156.632

- CYLINDRA GLOSS EG8 W A37 ELN код / cod. 110.0156.633

ОПИСАНИЕ

Отделка Finish	Нержавеющая Сталь - Белый Stainless steel - White				
Тип управления Controls	Электронное Electronic Led				
Подсветка Lighting	Галогенные лампы 4x20 Вт Spotlights 4x20 W				
Жироулавливающий фильтр Grease filter	Кассетные, моющиеся в посудомоечной машине Cassettes dishwasher safe				
Диаметр воздуховода Ø of air outlet	150 / 120 mm.				
Ширина модели Width	370 mm.				



ХАРАКТЕРИСТИКИ

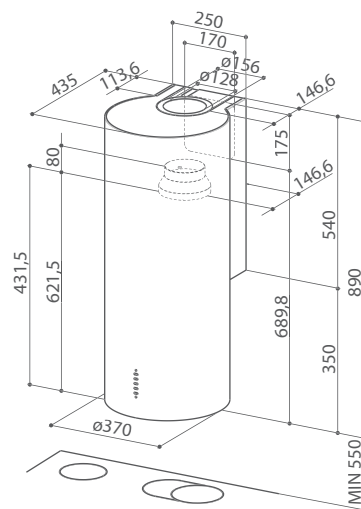
Скорость Speed	1	2	3	INT	Макс. произв.
Производительность вытяжки в точке IEC Air capacity IEC point	250	390	540	590	950 м³/ч
Давление Pressure	360	450	480	500	
Потребляемая мощность Input	135	170	215	250	
Уровень шума Noise level	47	57	63	67	

АКСЕССУАРЫ

- код / cod. 112.0157.243 **F9 Активный угольный фильтр** - Charcoal filter
- код / cod. 112.0157.354 **Дистанционное управление** - Remote control
- код / cod. 112.0327.007 **Внешний моторный блок ENERGY**
ENERGY Remote blower kit
- код / cod. 112.0185.276 **FLL9 Угольный фильтр длительного использования**
Charcoal filter Long Lasting

- код / cod. 112.0157.279 **Только для модели из нержавеющей стали** - Only stainless steel version:
- код / cod. 112.0157.281 **Набор крепления для стекла** - Glass support kit
- Стекло** - Glass kit

Для установки на расстоянии минимум **55 см** от варочной поверхности
To be installed at a minimum distance from the hob of **55 cm**.





Eclipse

- ECLIPSE EG8 X A37 код / cod. 110.0184.796

ОПИСАНИЕ

Отделка Finish	Нержавеющая Сталь Stainless steel
Тип управления Controls	Электронное Electronic
Подсветка Lighting	Галогенные лампы 2x20 Вт Spotlights 2x20 W
Жироулавливающий фильтр Grease filter	Кассетные, моющиеся в посудомоечной машине Cassettes dishwasher safe
Диаметр воздуховода Ø of air outlet	150 / 120 mm.
Ширина модели Width	370 mm.

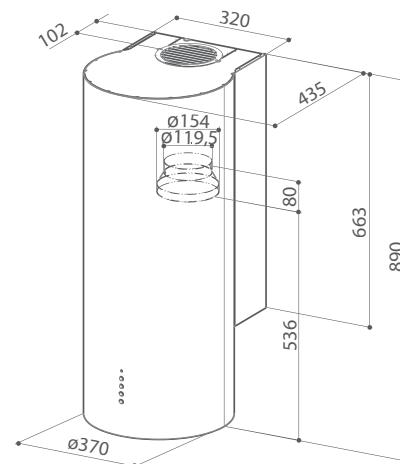


ХАРАКТЕРИСТИКИ

Скорость Speed	1	2	3	INT	Макс. произв.
Производительность вытяжки в точке IEC Air capacity IEC point	250	390	530	620	950 M ³ /ч
Давление Pressure	360	450	480	500	
Потребляемая мощность Input	135	170	215	250	
Уровень шума Noise level	43	54	61	65	

АКСЕССУАРЫ

- код / cod. 112.0157.243 **F9 Активный угольный фильтр** - Charcoal filter
- код / cod. 112.0327.007 **Внешний моторный блок ENERGY**
ENERGY Remote blower kit
- код / cod. 112.0185.276 **FLL9 Угольный фильтр длительного использования**
Charcoal filter Long Lasting





Откройте для себя
энергосбережение
и другие технологии
discover ENERGY SAVING
and other technologies



Flow

- FLOW X A37 код / cod. 110.0182.256
- FLOW WH A37 код / cod. 110.0182.257

ОПИСАНИЕ

Отделка Finish	Нержавеющая Сталь - Белый Глянцевый Stainless steel - Gloss white				
Тип управления Controls	Сенсорное Electronic feel touch				
Подсветка Lighting	2 LED лампы 2 LED Lights				
Жироулавливающий фильтр Grease filter	Кассетные, моющиеся в посудомоечной машине Cassettes dishwasher safe				
Диаметр воздуховода Ø of air outlet	150 / 120 mm.				
Ширина модели Width	370 mm.				

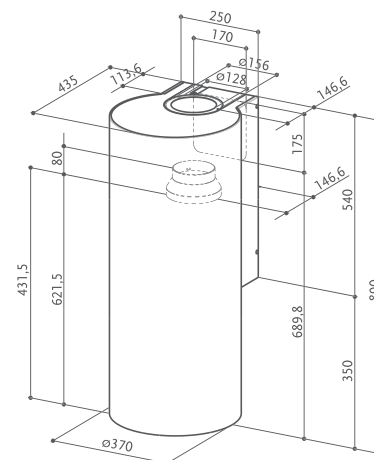


ХАРАКТЕРИСТИКИ

Скорость Speed	1	2	3	INT	Макс. произв.
Производительность вытяжки в точке IEC Air capacity IEC point	260	350	460	570	980 М³/ч
Давление Pressure	450	490	520	540	
Потребляемая мощность Input	165	215	250	270	
Уровень шума Noise level	50	59	63	67	

АКСЕССУАРЫ

- cod. 112.0157.243
 - cod. 112.0157.354
 - cod. 112.0327.007
 - cod. 112.0157.281
 - cod. 112.0157.279
 - cod. 112.0185.276
- Активный угольный фильтр** - Charcoal filter
Дистанционное управление - Remote control
Внешний моторный блок - Remote blower kit
Стекло (только для модели из нержавеющей стали)
Glass kit (only stainless steel version)
Набор крепления для стекла (только в версии из нержавеющей стали)
Glass support kit (only stainless steel version)
Угольный фильтр длительного использования
Charcoal filter Long Lasting





Cubia Gloss

- CUBIA GLOSS EG8 WH A45 ACTIVE код / cod. 110.0156.637
 - CUBIA GLOSS EG8 WH A60 ACTIVE код / cod. 110.0156.644

ОПИСАНИЕ

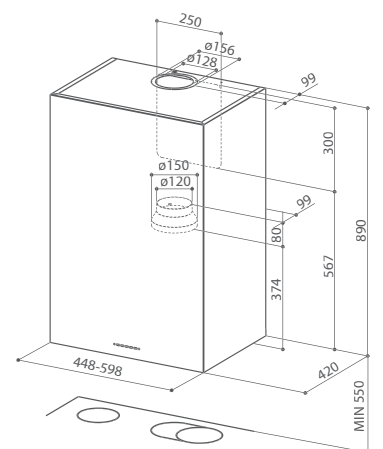
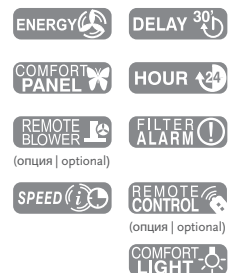
Отделка Finish	Белый White
Тип управления Controls	Электронное + Дисплей EVO Electronic + Display
Подсветка Lighting	Галогенные лампы 2x20 Вт Spotlights 2x20 W
Жироулавливающий фильтр Grease filter	Кассетные, моющиеся в посудомоечной машине Cassettes dishwasher safe
Диаметр воздуховода Ø of air outlet	150 / 120 mm.
Ширина модели Width	450 / 600 mm.

ХАРАКТЕРИСТИКИ

Скорость Speed	1	2	3	INT	Макс. произв. 1080 м³/ч
Производительность вытяжки в точке IEC Air capacity IEC point	260	405	555	675	
Давление Pressure	360	450	480	500	
Потребляемая мощность Input	135	170	215	250	
Уровень шума Noise level	43	54	60	65	

АКСЕССУАРЫ

- код / cod. 112.0157.240	F8 Активный угольный фильтр - Charcoal filter
- код / cod. 112.0157.354	Дистанционное управление - Remote control
- код / cod. 112.0327.007	Внешний моторный блок ENERGY ENERGY Remote blower kit
- код / cod. 112.0158.127	FHP8 Активный угольный фильтр высокой производительности Charcoal filter High Performance
- код / cod. 112.0185.278	FLL8 Угольный фильтр длительного использования Charcoal filter Long Lasting



Для установки на расстоянии минимум
55 см от варочной поверхности
 To be installed at a minimum distance
 from the hob of **55 cm**.



Cubia

- CUBIA EG8 X A45 ACTIVE код / cod. 110.0156.634
- CUBIA EG8 X A60 ACTIVE код / cod. 110.0156.635
- CUBIA EG8 X A90 ACTIVE код / cod. 110.0156.636

ОПИСАНИЕ

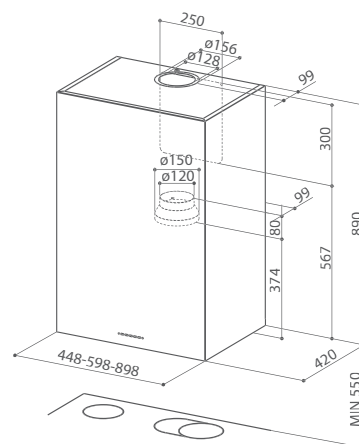
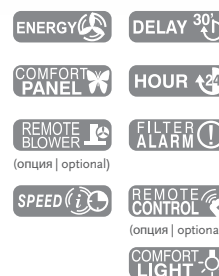
Отделка Finish	Нержавеющая Сталь Stainless steel				
Тип управления Controls	Электронное + Дисплей EVO Electronic + Display				
Подсветка Lighting	Галогенные лампы 2x20 Вт (450-600 мм) 3x20 Вт (900 мм) Spotlights 2x20 W (450-600 mm) 3x20 W (900 mm)				
Жироулавливающий фильтр Grease filter	Кассетные, моющиеся в посудомоечной машине Cassettes dishwasher safe				
Диаметр воздуховода Ø of air outlet	150 / 120 mm.				
Ширина модели Width	450 / 600 / 900 mm.				

ХАРАКТЕРИСТИКИ

Скорость Speed	1	2	3	INT	Макс. произв.
Производительность вытяжки в точке IEC Air capacity IEC point	260	405	555	675	1080 м³/ч
Давление Pressure	360	450	480	500	
Потребляемая мощность Input	135	170	215	250	
Уровень шума Noise level	43	54	60	65	

АКСЕССУАРЫ

- код / cod. 112.0157.240 **F8 Активный угольный фильтр** - Charcoal filter
- код / cod. 112.0157.354 **Дистанционное управление** - Remote control
- код / cod. 112.0327.007 **Внешний моторный блок ENERGY**
ENERGY Remote blower kit
- код / cod. 112.0158.127 **FHP8 Активный угольный фильтр высокой производительности**
Charcoal filter High Performance
- код / cod. 112.0185.278 **FLL8 Угольный фильтр длительного использования**
Charcoal filter Long Lasting



Для установки на расстоянии минимум **55 см** от варочной поверхности
To be installed at a minimum distance from the hob of **55 cm**.







Откройте для себя
энергосбережение
и другие технологии
discover ENERGY SAVING
and other technologies



Titano

- TITANO EG8 X/V BK A60 код / cod. 110.0255.509

ОПИСАНИЕ

Отделка Finish	Нержавеющая Сталь / Стекло Stainless steel / Glass				
Тип управления Controls	Сенсорное управление Touch control				
Подсветка Lighting	2 LED лампы 2 LED lights				
Жироулавливающий фильтр Grease filter	Кассетные, моющиеся в посудомоечной машине Cassettes dishwasher safe				
Диаметр воздуховода Ø of air outlet	150 / 120 mm.				
Ширина модели Width	600 mm.				

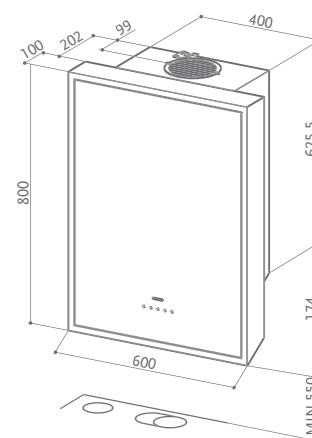


ХАРАКТЕРИСТИКИ

	1	2	3	INT	Макс. произв.
Скорость Speed					
Производительность вытяжки в точке IEC Air capacity IEC point	310	480	610	670	1100 м³/ч
Давление Pressure	360	450	480	500	
Потребляемая мощность Input	135	170	215	250	
Уровень шума Noise level	50	58	63	65	

АКСЕССУАРЫ

- код / cod. 112.0157.240	F8 Активный угольный фильтр - Charcoal filter
- код / cod. 112.0327.007	Внешний моторный блок ENERGY ENERGY Remote blower kit
- код / cod. 112.0158.127	FHP8 Активный угольный фильтр высокой производительности Charcoal filter High Performance
- код / cod. 112.0185.278	FLL8 Угольный фильтр длительного использования Charcoal filter Long Lasting



Для установки на расстоянии минимум
55 см от варочной поверхности
To be installed at a minimum distance
from the hob of **55 cm**.



Чёрный
Black



Белый
White



Красный
Red



Кремовый
Cream



Lithos

- LITHOS EG6 BK A45 код / cod. 110.0255.510
- LITHOS EG6 WH CORIAN A45 код / cod. 110.0255.511
- LITHOS EG6 WH A45 код / cod. 110.0255.513

- LITHOS EG6 CREAM A45 код / cod. 110.0282.390
- LITHOS EG6 RED A45 код / cod. 110.0282.391

ОПИСАНИЕ

Отделка Finish	Чёрный матовый - Белый кориан - Белый - Кремовый - Красный Black matt - Corian white - White - Cream - Red				
Тип управления Controls	Электронное Electronic				
Подсветка Lighting	Галогенные лампы 2x20 Вт Spotlights 2x20 W				
Жироулавливающий фильтр Grease filter	Кассетные, моющиеся в посудомоечной машине Cassettes dishwasher safe				
Диаметр воздуховода Ø of air outlet	150 / 120 mm.				
Ширина модели Width	450 mm.				

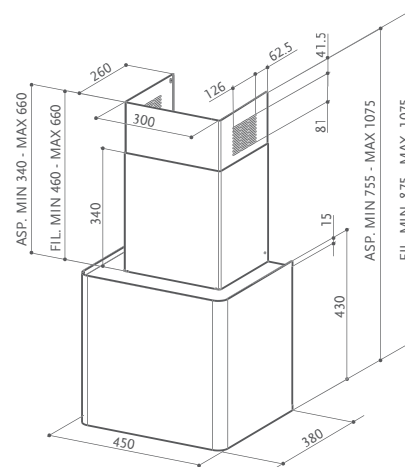


ХАРАКТЕРИСТИКИ

	1	2	3	INT	Макс. произв.
Скорость Speed					
Производительность вытяжки в точке IEC Air capacity IEC point	265	395	515	590	950 м³/ч
Давление Pressure	190	265	280	290	
Потребляемая мощность Input	90	105	125	140	
Уровень шума Noise level	47	56	62	65	

АКСЕССУАРЫ

- код / cod. 112.0157.240
 - код / cod. 112.0158.127
 - код / cod. 112.0185.278
- F8 Активный угольный фильтр** - Charcoal filter
FHP8 Активный угольный фильтр высокой производительности
 Charcoal filter High Performance
FLL8 Угольный фильтр длительного использования
 Charcoal filter Long Lasting









Откройте для себя
технологии SILK-ACT
discover SILK-ACT
and other technologies



122

Pretty ACT

- PRETTY ACT EG8 X A90 код / cod. 110.0256.175

ОПИСАНИЕ

Отделка Finish	Нержавеющая Сталь Stainless steel
Тип управления Controls	Электронное + Дисплей EVO Electronic + Display
Подсветка Lighting	2 LED лампы 2 LED lights
Жироулавливающий фильтр Grease filter	Кассетные фильтры пригодные для мытья в посудомоечной машине Stainless steel cassettes dishwasher safe
Диаметр воздуховода Ø of air outlet	150 / 120 mm.
Ширина модели Width	900 mm.

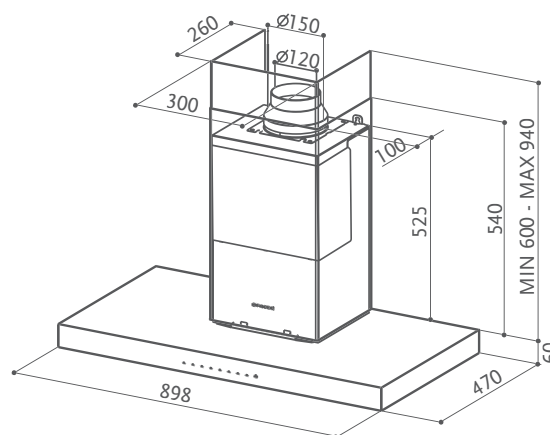


ХАРАКТЕРИСТИКИ

	1	2	3	INT	Макс. произв.
Скорость Speed					
Производительность вытяжки в точке IEC Air capacity IEC point	300	460	600	680	1100 м³/ч
Давление Pressure	360	450	480	500	
Потребляемая мощность Input	135	170	215	250	
Уровень шума Noise level	35	45	52	55	

АКСЕССУАРЫ

- код / cod. 112.0157.354
 - код / cod. 112.0157.252
 - код / cod. 112.0327.631
- Дистанционное управление** - Remote control
Дополнительный короб X - Upper chimney kit X
Комплект фильтров HFH - HFH Filter kit*





Bella

- BELLA EG8 X A60 код / cod. 110.0263.192
 - BELLA EG8 X A90 код / cod. 110.0263.193

ОПИСАНИЕ

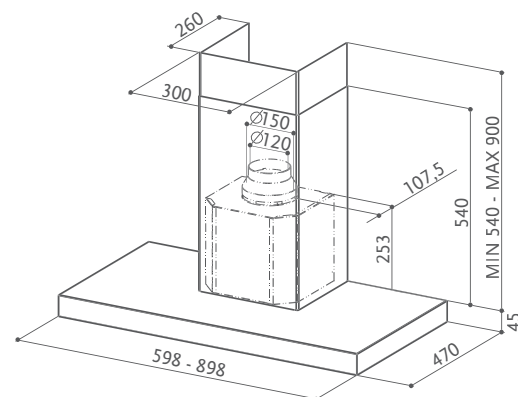
Отделка Finish	Нержавеющая Сталь Stainless steel				
Тип управления Controls	Электронное Electronic Led				
Подсветка Lighting	Галогенные лампы 2x20 Вт Spotlights 2x20 W				
Жироулавливающий фильтр Grease filter	Кассетные, моющиеся в посудомоечной машине Cassettes dishwasher safe				
Диаметр воздуховода Ø of air outlet	150 / 120 mm.				
Ширина модели Width	600 / 900 mm.				

ХАРАКТЕРИСТИКИ

Скорость Speed	1	2	3	INT	Макс. произв. Max. prod.
Производительность вытяжки в точке IEC Air capacity IEC point	260	405	535	640	1050 м³/ч
Давление Pressure	360	450	480	500	
Потребляемая мощность Input	135	170	215	250	
Уровень шума Noise level	45	56	63	68	

АКСЕССУАРЫ

- код / cod. 112.0157.243 **F9 Активный угольный фильтр** - Charcoal filter
- код / cod. 112.0157.354 **Дистанционное управление** - Remote control
- код / cod. 112.0157.286 **Шумопоглощающий комплект** - Silent kit
- код / cod. 112.0327.007 **Внешний моторный блок ENERGY**
ENERGY Remote blower kit
- код / cod. 112.0157.252 **Дополнительный короб X** - Upper chimney kit X
- код / cod. 112.0327.631 **Комплект фильтров HFH** - HFH Filter kit*
- код / cod. 112.0185.276 **FLL9 Угольный фильтр длительного использования**
Charcoal filter Long Lasting



* Аксессуары на странице 214 - * Accessories on page 214

НОВАЯ ТЕХНОЛОГИЯ
NEW TECHNOLOGY



Откройте для себя
энергосбережение
и другие технологии
discover ENERGY SAVING
and other technologies



124

Tratto/SP

- TRATTO/SP EG10 X/V A90 код / cod. 110.0157.024

ОПИСАНИЕ

Отделка Finish	Нержавеющая Сталь / Стекло Stainless steel / Glass			
Тип управления Controls	Электронное Electronic			
Подсветка Lighting	LED лампы LED Lights			
Жироулавливающий фильтр Grease filter	Кассетные, моющиеся в посудомоечной машине Cassettes dishwasher safe			
Диаметр воздуховода Ø of air outlet	150 / 120 mm.			
Ширина модели Width	900 mm.			

ХАРАКТЕРИСТИКИ

Скорость Speed	1	2	3	INT	Макс. произв.
Производительность вытяжки в точке IEC Air capacity IEC point	255	395	545	650	1100 м³/ч
Давление Pressure	360	450	480	500	
Потребляемая мощность Input	135	170	215	250	
Уровень шума Noise level	45	56	63	69	

АКСЕССУАРЫ

- код / cod. 112.0157.243 **F9 Активный угольный фильтр** - Charcoal filter
- код / cod. 112.0157.258 **Дополнительный короб X** - Upper chimney kit X
- код / cod. 112.0157.288 **Упаковка турбулентных фильтров Baffle**
(заказывать 2 упаковки)
1 Baffle filter kit (order 2 conf.)
- код / cod. 112.0327.631 **Комплект фильтров HFH** - HFH Filter kit*
- код / cod. 112.0185.276 **FLL9 Угольный фильтр длительного использования**
Charcoal filter Long Lasting

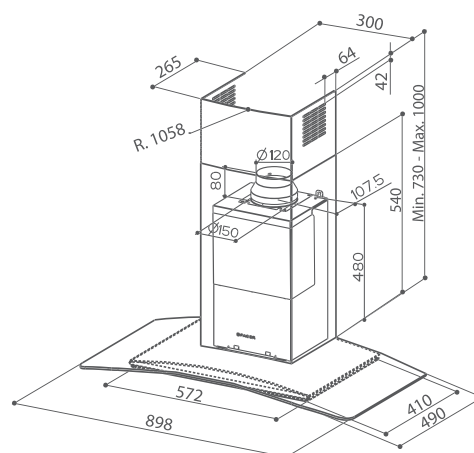
Silk
the Silence Key

HFH
HIGH FILTERING HOOD
KIT
(опция | optional)

ENERGY

SPEED

LED LIGHT



* Аксессуары на странице 214 - * Accessories on page 214



Откройте для себя
энергосбережение
и другие технологии
discover ENERGY SAVING
and other technologies



Look

- LOOK BRS X/V A90 код / cod. 110.0256.172

ОПИСАНИЕ

Отделка Finish	Нержавеющая Сталь / Стекло Stainless steel / Glass				
Тип управления Controls	Сенсорное EVO Touch control				
Подсветка Lighting	2 LED лампы 2 LED lights				
Жироулавливающий фильтр Grease filter	Stainless steel cassettes dishwasher safe Autoportanti inox lavabili in lavastoviglie				
Диаметр воздуховода Ø of air outlet	150 / 120 mm.				
Ширина модели Width	900 mm.				

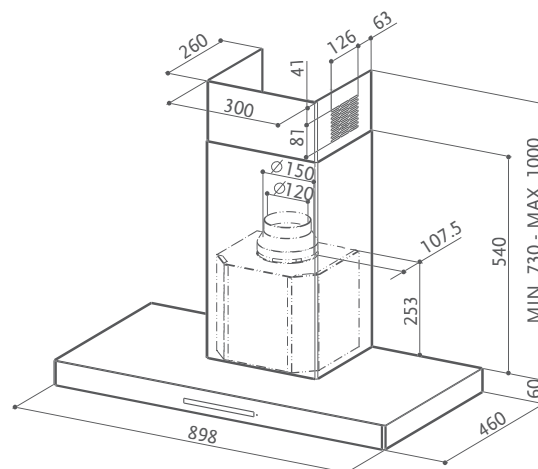


ХАРАКТЕРИСТИКИ

	1	2	3	INT	Макс. произв.
Скорость Speed					
Производительность вытяжки в точке IEC Air capacity IEC point	295	405	560	690	1050 м³/ч
Давление Pressure	450	490	530	550	
Потребляемая мощность Input	165	215	250	270	
Уровень шума Noise level	51	58	65	69	

АКСЕССУАРЫ

- код / cod. 112.0157.243
 - код / cod. 112.0157.354
 - код / cod. 112.0157.252
 - код / cod. 112.0157.270
 - код / cod. 112.0157.271
 - код / cod. 112.0327.631
 - код / cod. 112.0185.276
- F9 Активный угольный фильтр** - Charcoal filter
Дистанционное управление - Remote control
Дополнительный короб X - Upper chimney kit X
Пристенная панель X 600 mm - Splashback X 600 mm
Пристенная панель X 900 mm - Splashback X 900 mm
Комплект фильтров HFH - HFH Filter kit*
FLL9 Угольный фильтр длительного использования
 Charcoal filter Long Lasting



* Аксессуары на странице 214 - * Accessories on page 214

НОВАЯ ТЕХНОЛОГИЯ
NEW TECHNOLOGY



Откройте для себя
энергосбережение
и другие технологии
discover ENERGY SAVING
and other technologies



126

Glove

- GLOVE AF X A90 код / cod. 110.0255.548
- GLOVE AF X A60 код / cod. 110.0255.549

ОПИСАНИЕ

Отделка Finish	Нержавеющая Сталь Anti Touch ANTI TOUCH stainless steel				
Тип управления Controls	Электронное Electronic				
Подсветка Lighting	2 LED лампы 2 LED lights				
Жироулавливающий фильтр Grease filter	Кассетные, моющиеся в посудомоечной машине Cassettes dishwasher safe				
Диаметр воздуховода Ø of air outlet	150 / 120 mm.				
Ширина модели Width	600 / 900 mm.				

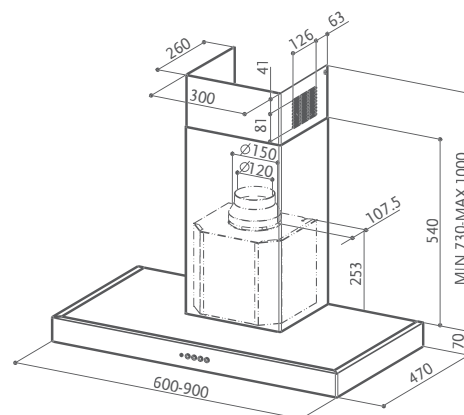


ХАРАКТЕРИСТИКИ

	1	2	3	INT	Макс. произв.
Скорость Speed					
Производительность вытяжки в точке IEC Air capacity IEC point	240	365	470	530	850 м³/ч
Давление Pressure	190	265	280	290	
Потребляемая мощность Input	90	105	125	140	
Уровень шума Noise level	46	56	63	66	

АКСЕССУАРЫ

- код / cod. 112.0157.243 **F9 Активный угольный фильтр** - Charcoal filter
- код / cod. 112.0327.007 **Внешний моторный блок ENERGY**
ENERGY Remote blower kit
- код / cod. 112.0185.276 **FLL9 Угольный фильтр длительного использования**
Charcoal filter Long Lasting





Откройте для себя
энергосбережение
и другие технологии
discover ENERGY SAVING
and other technologies



Stilux

- STILUX EG8 X/V A60 код / cod. 110.0255.546
- STILUX EG8 X/V A90 код / cod. 110.0255.547

ОПИСАНИЕ

Отделка Finish	Нержавеющая Сталь / Зеркальное Стекло Stainless steel / Mirror glass				
Тип управления Controls	Сенсорное управление Touch control				
Подсветка Lighting	2 LED лампы 2 LED lights				
Жироулавливающий фильтр Grease filter	Кассетные, моющиеся в посудомоечной машине Cassettes dishwasher safe				
Диаметр воздуховода Ø of air outlet	150 / 120 mm.				
Ширина модели Width	600 / 900 mm.				

ХАРАКТЕРИСТИКИ

	1	2	3	INT	Макс. произв.
Скорость Speed					
Производительность вытяжки в точке IEC Air capacity IEC point	295	405	560	690	1050 м³/ч
Давление Pressure	450	490	530	550	
Потребляемая мощность Input	165	215	250	270	
Уровень шума Noise level	51	58	65	69	

АКСЕССУАРЫ

- код / cod. 112.0157.243 **F9 Активный угольный фильтр** - Charcoal filter
- код / cod. 112.0157.252 **Дополнительный короб X** - Upper chimney kit X
- код / cod. 112.0157.286 **Шумопоглощающий комплект** - Silent kit
- код / cod. 112.0157.270 **Пристенная панель X 600 mm** - Splashback X 600 mm
- код / cod. 112.0157.271 **Пристенная панель X 900 mm** - Splashback X 900 mm
- код / cod. 112.0327.007 **Внешний моторный блок ENERGY**
ENERGY Remote blower kit
- код / cod. 112.0327.631 **Комплект фильтров HFH** - HFH Filter kit
- код / cod. 112.0185.276 **FLL9 Угольный фильтр длительного использования**
Charcoal filter Long Lasting



HIGH FILTERING HOOD
KIT

(опция | optional)



ENERGY



REMOTE BLOWER

(опция | optional)



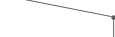
EASY CUBE



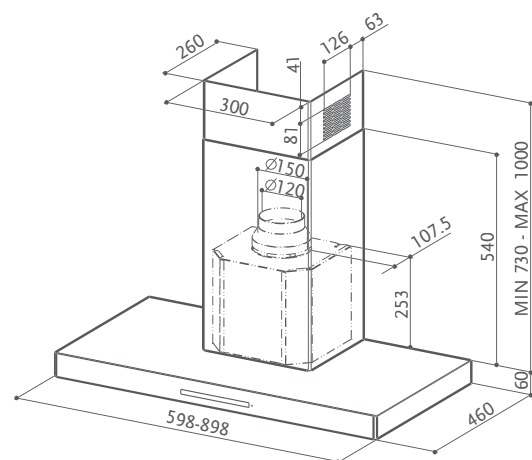
SPEED



DELAY 30"



LED LIGHT





Откройте для себя
энергосбережение
и другие технологии
discover ENERGY SAVING
and other technologies



Stilo/SP

- STILO/SP X A60 код / cod. 110.0255.535
- STILO/SP X A90 код / cod. 110.0255.537
- STILO/SP X A120 код / cod. 110.0255.540

- STILO/SP EG8 X A60 код / cod. 110.0255.541
- STILO/SP EG8 X A90 код / cod. 110.0255.542
- STILO/SP EG8 X A120 код / cod. 110.0255.543

ОПИСАНИЕ

Отделка Finish	Нержавеющая Сталь Stainless steel
Тип управления Controls	Электронное Electronic
Подсветка Lighting	LED лампы LED Lights
Жироулавливающий фильтр Grease filter	Кассетные, моющиеся в посудомоечной машине Cassettes dishwasher safe
Диаметр воздуховода Ø of air outlet	150 / 120 mm.
Ширина модели Width	600 / 900 / 1200 mm.

Отделка Finish	Нержавеющая Сталь Stainless steel
Тип управления Controls	Электронное Electronic
Подсветка Lighting	LED лампы LED Lights
Жироулавливающий фильтр Grease filter	Кассетные, моющиеся в посудомоечной машине Cassettes dishwasher safe
Диаметр воздуховода Ø of air outlet	150 / 120 mm.
Ширина модели Width	600 / 900 / 1200 mm.



ENERGY



EASY CUBE



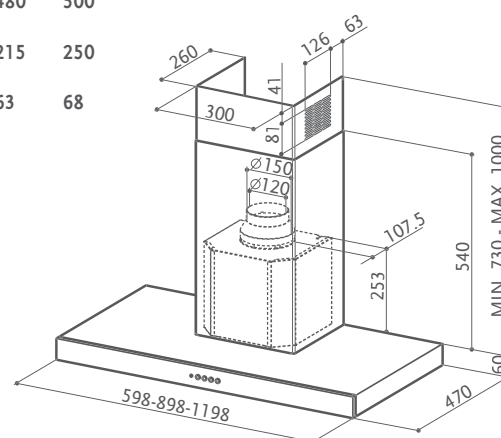
ХАРАКТЕРИСТИКИ

Скорость Speed	1	2	3	Макс. произв.
Производительность вытяжки в точке IEC Air capacity IEC point	210	285	380	650 м³/ч
Давление Pressure	160	190	200	
Потребляемая мощность Input	65	90	125	
Уровень шума Noise level	48	52	58	

Скорость Speed	1	2	3	4	Макс. произв.
Производительность вытяжки в точке IEC Air capacity IEC point	260	405	545	660	1130 м³/ч
Давление Pressure	360	450	480	500	
Потребляемая мощность Input	135	170	215	250	
Уровень шума Noise level	45	56	63	68	

АКСЕССУАРЫ

- код / cod. 112.0157.243 **F9 Активный угольный фильтр** - Charcoal filter
- код / cod. 112.0157.270 **Пристенная панель X 600 mm** - Splashback X 600 mm
- код / cod. 112.0157.271 **Пристенная панель X 900 mm** - Splashback X 900 mm
- код / cod. 112.0157.272 **Пристенная панель X 1200 mm** - Splashback X 1200
- код / cod. 112.0157.252 **Дополнительный Короб** - Upper chimney kit
- код / cod. 112.0157.286 **Шумопоглощающий комплект** - Silent kit
- код / cod. 112.0327.007 **Внешний моторный блок ENERGY**
ENERGY Remote blower kit
- код / cod. 112.0327.631 **Комплект фильтров HFH** - HFH Filter kit*
- код / cod. 112.0185.276 **FLL9 Угольный фильтр длительного использования**
Charcoal filter Long Lasting





версия справа
right version



версия слева
left version

Stilo DX-SX/SP

- STILO SX/SP A90 код / cod. 110.0157.042
- STILO DX/SP A90 код / cod. 110.0157.043

- STILO SX/SP A120 код / cod. 110.0157.044
- STILO DX/SP A120 код / cod. 110.0157.045

ОПИСАНИЕ

Отделка Finish	Нержавеющая Сталь Stainless steel		
Тип управления Controls	Электронное Electronic		
Подсветка Lighting	Галогенные лампы 2x28 Вт Halogen lamps 2x28 W		
Жироулавливающий фильтр Grease filter	Кассетные, моющиеся в посудомоечной машине Cassettes dishwasher safe		
Диаметр воздуховода Ø of air outlet	150 / 120 mm.		
Ширина модели Width	900 / 1200 mm.		



HIGH FILTERING HOOD KIT (опция | optional)



ENERGY



REMOTE BLOWER (опция | optional)



EASY CUBE

ХАРАКТЕРИСТИКИ

	1	2	3	Макс. произв.
Скорость Speed				
Производительность вытяжки в точке IEC Air capacity IEC point	240	350	430	730 м³/ч
Давление Pressure	150	200	210	
Потребляемая мощность Input	70	100	145	
Уровень шума Noise level	51	59	65	

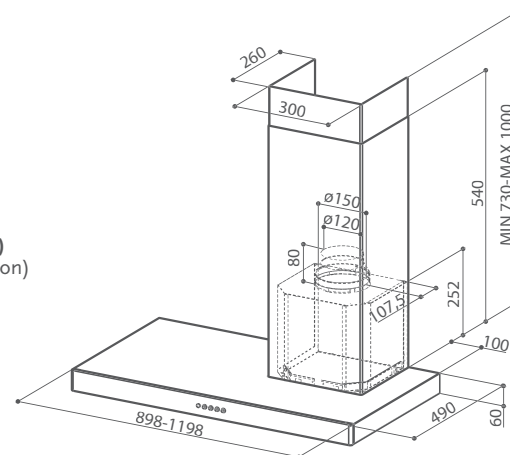
АКСЕССУАРЫ

- код / cod. 112.0157.243
- код / cod. 112.0157.252
- код / cod. 112.0157.288

- код / cod. 112.0157.271
- код / cod. 112.0157.272
- код / cod. 112.0327.007

- код / cod. 112.0327.631
- код / cod. 112.0185.276

F9 Активный угольный фильтр - Charcoal filter
Дополнительный короб X - Upper chimney kit X
Упаковка турбулентных фильтров Baffle X
(заказывать 3 упак. для версии 900 mm, 4 упак. для версии 1200 mm)
1 Baffle filter kit X (order 3 kits for 900 mm version 4 kits for 1200 mm version)
Пристенная панель X 900 mm - Splashback X 900 mm
Пристенная панель X 1200 mm - Splashback X 1200 mm
Внешний моторный блок ENERGY
ENERGY Remote blower kit
Комплект фильтров HFH - HFH Filter kit*
FLL9 Угольный фильтр длительного использования
Charcoal filter Long Lasting



* Аксессуары на странице 214 - * Accessories on page 214



Gemma

- GEMMA X A60 код / cod. 110.0184.794
- GEMMA X A90 код / cod. 110.0184.795

- GEMMA X A120 код / cod. 110.0187.361

ОПИСАНИЕ

Отделка Finish	Нержавеющая Сталь Stainless steel
Тип управления Controls	Электромеханическое Electromechanical
Подсветка Lighting	Галогенные лампы 2x28 Вт Halogen lamps 2x28 W
Жироулавливающий фильтр Grease filter	Кассетные, моющиеся в посудомоечной машине Cassettes dishwasher safe
Диаметр воздуховода Ø of air outlet	150 / 120 mm.
Ширина модели Width	600 / 900 mm.

Отделка Finish	Нержавеющая Сталь Stainless steel
Тип управления Controls	Электромеханическое Electromechanical
Подсветка Lighting	Галогенные лампы 3x20 Вт Spotlights 3x20 W
Жироулавливающий фильтр Grease filter	Кассетные, моющиеся в посудомоечной машине Cassettes dishwasher safe
Диаметр воздуховода Ø of air outlet	150 / 120 mm.
Ширина модели Width	1200 mm.



HIGH FILTERING HOOD
KIT

(опция | optional)



ENERGY



REMOTE BLOWER

(опция | optional)



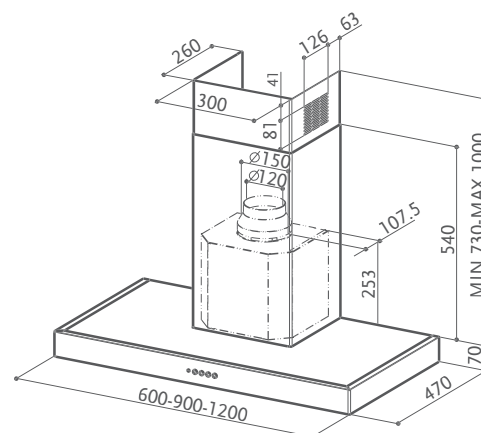
EASY CUBE

ХАРАКТЕРИСТИКИ

	1	2	3	Макс. произв.
Скорость Speed				
Производительность вытяжки в точке IEC Air capacity IEC point	210	285	380	650 м³/ч
Давление Pressure	160	190	200	
Потребляемая мощность Input	65	90	125	
Уровень шума Noise level	50	54	61	

АКСЕССУАРЫ

- код / cod. 112.0157.243	F9 Активный угольный фильтр - Charcoal filter
- код / cod. 112.0157.286	Шумопоглощающий комплект - Silent kit
- код / cod. 112.0157.252	Дополнительный Короб - Upper chimney kit
- код / cod. 112.0327.007	Внешний моторный блок ENERGY ENERGY Remote blower kit
- код / cod. 112.0327.631	Комплект фильтров HFH - HFH Filter kit*
- код / cod. 112.0185.276	FLL9 Угольный фильтр длительного использования Charcoal filter Long Lasting





Ray

- RAY X/V A60 код / cod. 110.0185.261
- RAY X/V A90 код / cod. 110.0184.760

ОПИСАНИЕ

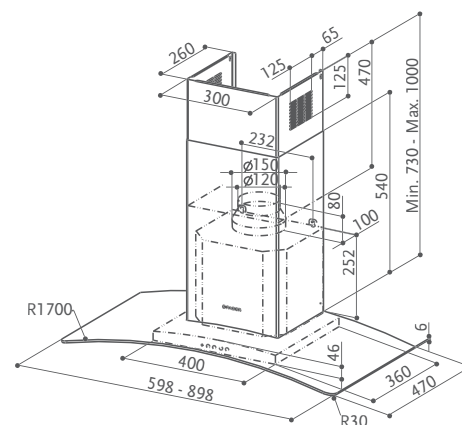
Отделка Finish	Нержавеющая Сталь / Стекло Stainless steel / Glass		
Тип управления Controls	Электронное Electronic		
Подсветка Lighting	Галогенные лампы 2x20 Вт Spotlights 2x20 W		
Жироулавливающий фильтр Grease filter	Кассетные, моющиеся в посудомоечной машине Cassettes dishwasher safe		
Диаметр воздуховода Ø of air outlet	150 / 120 mm.		
Ширина модели Width	600 / 900 mm.		

ХАРАКТЕРИСТИКИ

	1	2	3	Макс. произв.
Скорость Speed				
Производительность вытяжки в точке IEC Air capacity IEC point	210	330	410	730 м³/ч
Давление Pressure	150	200	210	
Потребляемая мощность Input	70	100	145	
Уровень шума Noise level	49	59	65	

АКСЕССУАРЫ

- код / cod. 112.0157.243 **F9 Активный угольный фильтр** - Charcoal filter
- код / cod. 112.0157.252 **Дополнительный короб X** - Upper chimney kit X
- код / cod. 112.0157.286 **Шумопоглощающий комплект** - Silent kit
- код / cod. 112.0327.007 **Внешний моторный блок ENERGY**
ENERGY Remote blower kit
- код / cod. 112.0327.631 **Комплект фильтров HFH** - HFH Filter kit*
- код / cod. 112.0185.276 **FLL9 Угольный фильтр длительного использования**
Charcoal filter Long Lasting



* Аксессуары на странице 214 - * Accessories on page 214



Nice

- NICE X/V A60 код / cod. 110.0184.757
- NICE X/V A90 код / cod. 110.0184.759

ОПИСАНИЕ

Отделка Finish	Нержавеющая Сталь / Стекло Stainless steel / Glass		
Тип управления Controls	Электронное Electronic		
Подсветка Lighting	Галогенные лампы 2x20 Вт Spotlights 2x20 W		
Жироулавливающий фильтр Grease filter	Кассетные, моющиеся в посудомоечной машине Cassettes dishwasher safe		
Диаметр воздуховода Ø of air outlet	150 / 120 mm.		
Ширина модели Width	600 / 900 mm.		

ХАРАКТЕРИСТИКИ

	1	2	3	Макс. произв.
Скорость Speed				
Производительность вытяжки в точке IEC Air capacity IEC point	210	330	410	730 м³/ч
Давление Pressure	150	200	210	
Потребляемая мощность Input	70	100	145	
Уровень шума Noise level	49	59	65	

АКСЕССУАРЫ

- код / cod. 112.0157.243 **F9 Активный угольный фильтр** - Charcoal filter
- код / cod. 112.0157.252 **Дополнительный короб X** - Upper chimney kit X
- код / cod. 112.0157.286 **Шумопоглощающий комплект** - Silent kit
- код / cod. 112.0327.007 **Внешний моторный блок ENERGY**
ENERGY Remote blower kit
- код / cod. 112.0327.631 **Комплект фильтров HFH** - HFH Filter kit*
- код / cod. 112.0185.276 **FLL9 Угольный фильтр длительного использования**
Charcoal filter Long Lasting



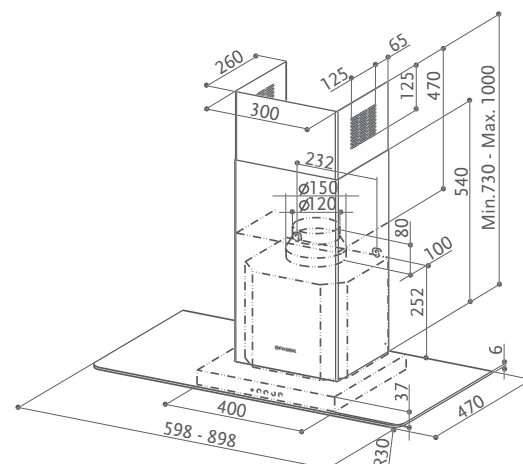
HIGH FILTERING HOOD
KIT
(опция | optional)



ENERGY
REMOTE BLOWER
(опция | optional)



EASY CUBE





Tender

- TENDER X A60 код / cod. 110.0157.048
- TENDER X A90 код / cod. 110.0157.049
- TENDER X A120 код / cod. 110.0157.050

ОПИСАНИЕ

Отделка Finish	Нержавеющая Сталь Stainless steel
Тип управления Controls	Электромеханическое Electromechanical
Подсветка Lighting	Галогенные лампы 2x28 Вт Halogen lamps 2x28 W
Жироулавливающий фильтр Grease filter	Кассетные, моющиеся в посудомоечной машине Cassettes dishwasher safe
Диаметр воздуховода Ø of air outlet	150 / 120 mm.
Ширина модели Width	600 / 900 / 1200 mm.

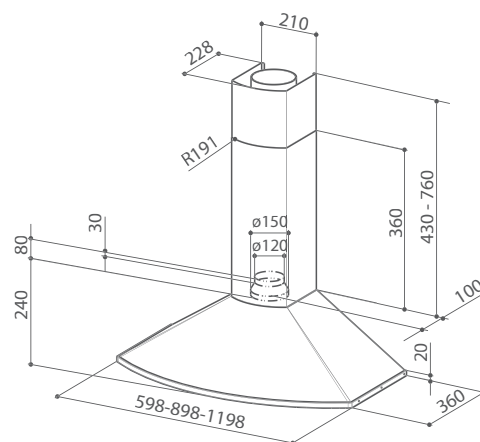


ХАРАКТЕРИСТИКИ

	1	2	3	Макс. произв.
Скорость Speed				
Производительность вытяжки в точке IEC Air capacity IEC point	240	320	420	730 м³/ч
Давление Pressure	160	190	200	
Потребляемая мощность Input	65	90	125	
Уровень шума Noise level	49	54	61	

АКСЕССУАРЫ

- код / cod. 112.0157.240
 - код / cod. 112.0157.262
 - код / cod. 112.0157.270
 - код / cod. 112.0157.271
 - код / cod. 112.0157.272
 - код / cod. 112.0327.007
 - код / cod. 112.0158.127
 - код / cod. 112.0185.278
- F8 Активный угольный фильтр** - Charcoal filter
Дополнительный короб X - Upper chimney kit X
Пристенная панель X 600 mm - Splashback X 600 mm
Пристенная панель X 900 mm - Splashback X 900 mm
Пристенная панель X 1200 mm - Splashback X 1200 mm
Внешний моторный блок ENERGY
 ENERGY Remote blower kit
FHP8 Активный угольный фильтр высокой производительности
 Charcoal filter High Performance
FLL8 Угольный фильтр длительного использования
 Charcoal filter Long Lasting





Synthesis

- SYNTHESIS X A60 код / cod. 110.0157.053
- SYNTHESIS X A90 код / cod. 110.0157.054
- SYNTHESIS W A60 код / cod. 110.0157.055
- SYNTHESIS W A90 код / cod. 110.0157.056
- SYNTHESIS BK A60 код / cod. 110.0157.057
- SYNTHESIS BK A90 код / cod. 110.0157.058

ОПИСАНИЕ

Отделка Finish	Нержавеющая Сталь - Белый - Чёрный Stainless steel - White - Black
Тип управления Controls	Электромеханическое Electromechanical
Подсветка Lighting	Галогенные лампы 2x28 Вт Halogen lamps 2x28 W
Жироулавливающий фильтр Grease filter	Кассетные, моющиеся в посудомоечной машине Cassettes dishwasher safe
Диаметр воздуховода Ø of air outlet	150 / 120 mm.
Ширина модели Width	600 / 900 mm.



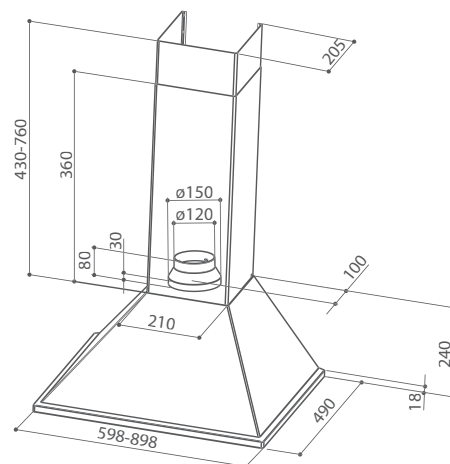
(опция | optional)

ХАРАКТЕРИСТИКИ

	1	2	3	Макс. произв.
Скорость Speed				
Производительность вытяжки в точке IEC Air capacity IEC point	240	320	420	730 м³/ч
Давление Pressure	160	190	200	
Потребляемая мощность Input	65	90	125	
Уровень шума Noise level	49	54	61	

АКСЕССУАРЫ

- код / cod. 112.0157.240
 - код / cod. 112.0157.257
 - код / cod. 112.0157.259
 - код / cod. 112.0157.260
 - код / cod. 112.0157.270
 - код / cod. 112.0157.271
 - код / cod. 112.0327.007
 - код / cod. 112.0158.127
 - код / cod. 112.0185.278
- F8 Активный угольный фильтр** - Charcoal filter
Дополнительный короб X - Upper chimney kit X
Дополнительный короб W - Upper chimney kit W
Дополнительный короб BK - Upper chimney kit BK
Пристенная панель X 600 mm - Splashback X 600 mm
Пристенная панель X 900 mm - Splashback X 900 mm
Внешний моторный блок ENERGY
 ENERGY Remote blower kit
FHP8 Активный угольный фильтр высокой производительности
 Charcoal filter High Performance
FLL8 Угольный фильтр длительного использования
 Charcoal filter Long Lasting





Value

VALUE X A60 код / cod. 110.0267.618
 VALUE W A60 код / cod. 110.0267.619
 VALUE BK A60 код / cod. 110.0267.620
 VALUE CREAM A60 код / cod. 110.0325.107

VALUE SL X A60 код / cod. 110.0267.642
 VALUE SL W A60 код / cod. 110.0267.643

ОПИСАНИЕ

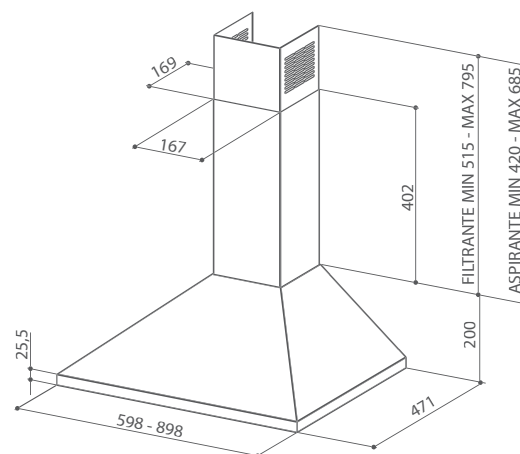
Отделка Finish	Нержавеющая Сталь - Белый - Чёрный Stainless steel - White - Black
Тип управления Controls	Электромеханическое Electromechanical
Подсветка Lighting	Галогенные лампы 2x28 Вт Halogen lamps 2x28 W
Жироулавливающий фильтр Grease filter	Кассетные, моющиеся в посудомоечной машине Cassettes dishwasher safe
Диаметр воздуховода Ø of air outlet	150 / 120 mm.
Ширина модели Width	600 / 900 mm.

ХАРАКТЕРИСТИКИ

	1	2	3	Макс. произв.	1	2	3	Макс. произв.
Скорость Speed				730 м³/ч				730 м³/ч
Производительность вытяжки в точке IEC Air capacity IEC point	230	330	430		230	300	400	
Давление Pressure	190	205	220		180	195	205	
Потребляемая мощность Input	70	100	145		65	90	125	
Уровень шума Noise level	53	61	67		52	58	64	

АКСЕССУАРЫ

- код / cod. 112.0067.944 **F3 Активный угольный фильтр** - Charcoal filter





Brio

- BRIO GM A90 код / cod. 110.0194.796

- BRIO NT A90 + INCA KIT код / cod. 110.0194.798

ОПИСАНИЕ

Отделка Finish	Серый металл Metal grey
Тип управления Controls	Электромеханическое Electromechanical
Подсветка Lighting	Галогенные лампы 2x28 Вт Halogen lamps 2x28 W
Жироулавливающий фильтр Grease filter	Кассетные, моющиеся в посудомоечной машине Cassettes dishwasher safe
Диаметр воздуховода Ø of air outlet	150 / 120 mm.
Ширина модели Width	900 mm.



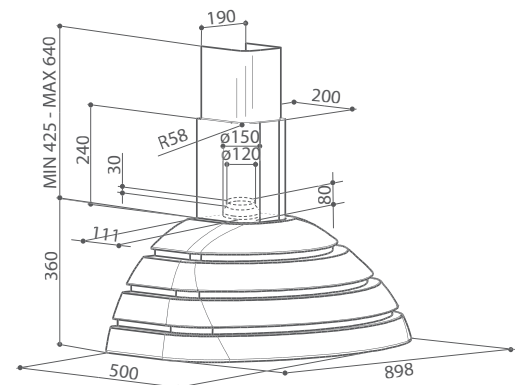
(опция | optional)

ХАРАКТЕРИСТИКИ

	1	2	3	Макс. произв.
Скорость Speed				
Производительность вытяжки в точке IEC Air capacity IEC point	240	320	420	670 м³/ч
Давление Pressure	160	190	200	
Потребляемая мощность Input	65	90	125	
Уровень шума Noise level	49	54	61	

АКСЕССУАРЫ

- код / cod. 112.0157.240 **F8 Активный угольный фильтр** - Charcoal filter
- код / cod. 112.0157.251 **Дополнительный короб X** - Upper chimney kit X
- код / cod. 112.0157.271 **Прстенная панель X 900 mm** - Splashback X 900 mm
- код / cod. 112.0327.007 **Внешний моторный блок ENERGY**
ENERGY Remote blower kit
- код / cod. 112.0158.127 **FHP8 Активный угольный фильтр высокой производительности**
Charcoal filter High Performance
- код / cod. 112.0185.278 **FLL8 Угольный фильтр длительного использования**
Charcoal filter Long Lasting





Strip

- STRIP X A60 код / cod. 110.0184.831
 - STRIP X A90 код / cod. 110.0184.832
 - STRIP W A60 код / cod. 110.0194.846

- STRIP W A90 код / cod. 110.0194.847
 - STRIP BK A60 код / cod. 110.0194.848
 - STRIP BK A90 код / cod. 110.0194.849

ОПИСАНИЕ

Отделка Finish	Нержавеющая Сталь Stainless steel
Тип управления Controls	Электромеханическое Electromechanical
Подсветка Lighting	Галогенные лампы 2x28 Вт Halogen lamps 2x28 W
Жироулавливающий фильтр Grease filter	Кассетные, моющиеся в посудомоечной машине Cassettes dishwasher safe
Диаметр воздуховода Ø of air outlet	150 / 120 mm.
Ширина модели Width	600 / 900 mm.



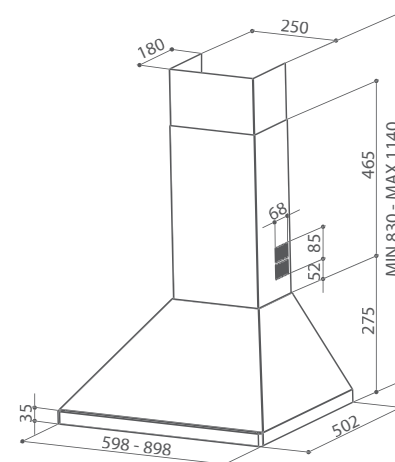
(опция | optional)

ХАРАКТЕРИСТИКИ

	1	2	3	Макс. произв.
Скорость Speed				
Производительность вытяжки в точке IEC Air capacity IEC point	240	320	420	730 м³/ч
Давление Pressure	160	190	200	
Потребляемая мощность Input	65	90	125	
Уровень шума Noise level	49	54	61	

АКСЕССУАРЫ

- код / cod. 112.0157.240 **F8 Активный угольный фильтр** - Charcoal filter
- код / cod. 112.0157.271 **Пристенная панель X 900** - Splashback X 900 mm
- код / cod. 112.0157.288 **Упаковка турбулентных фильтров Baffle**
(заказывать 2 упаковки для версии 600 mm, 3 упак. для версии 900 mm)
1 Baffle filter kit X (order 2 kits for 600 mm version 3 kits for 900 mm version)
- код / cod. 112.0327.007 **Внешний моторный блок ENERGY**
ENERGY Remote blower kit
- код / cod. 112.0158.127 **FHP8 Активный угольный фильтр высокой производительности**
Charcoal filter High Performance
- код / cod. 112.0185.278 **FLL8 Угольный фильтр длительного использования**
Charcoal filter Long Lasting





Островной дизайн

Island design

Идеальные в каждой своей особенности, экстремально мощные, прекрасно подходят для кухонь на все 360 градусов.

Островная кухня принимает центральную роль внутри дома и в семейной жизни: приготовление пищи становится страстью и удовольствием, выбором особого стиля жизни.

Вытяжки для островных решений имеют захватывающий дизайн с любой точки зрения, идеальную форму в каждой своей особенности: нет ни одной тени, ни одного темного уголка, который может скрыться от взгляда.

Освещая быт в нашем доме, они характеризуются своей симметричностью и однородностью форм.

Perfect in their every detail, extremely powerful, ideal for all-round kitchen use.

Island workstation kitchens take on a central role in the house and in daily family life: cooking instantly develops into personal flair, passion, choice, an intimate, private activity.

Island decorative hoods are attractive from all viewpoints, with perfect form in all its features: there is no hidden side or corner not seen by the naked eye.

Characterised by symmetry and uniformity, illuminating the centre of our family lives.







Откройте для себя
энергосбережение
и другие технологии
discover ENERGY SAVING
and other technologies



142

SkyPad

- SKYPAD X/WH F120 код / cod. 110.0324.951

ОПИСАНИЕ

Отделка Finish	Нержавеющая Сталь / Белое Стекло Stainless steel / White glass				
Тип управления Controls	Электронное Electronic Led				
Подсветка Lighting	2 LED лампы 2 LED lights				
Жироулавливающий фильтр Grease filter	Кассетные, моющиеся в посудомоечной машине Cassettes dishwasher safe				
Диаметр воздуховода Ø of air outlet	-				
Ширина модели Width	1200 mm.				

* Данные не заявлены, так как модель работает исключительно в режиме рециркуляции.
* Data not declared, as the model is exclusively available in the recycling version

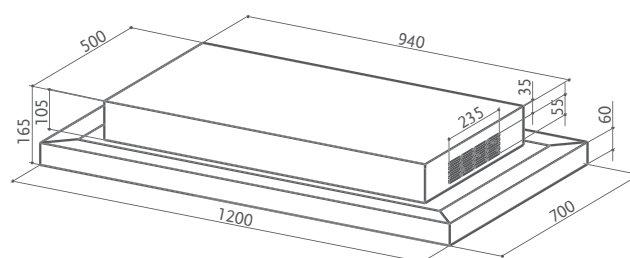


ХАРАКТЕРИСТИКИ

	1	2	3	4	INT	Макс. произв.
Скорость Speed						
Производительность вытяжки в точке IEC Air capacity IEC point	110	195	260	313	430	730 м³/ч
Давление * Pressure *	-	-	-	-	-	
Потребляемая мощность Input	30	45	55	70	100	
Уровень шума Noise level	48	53	58	62	69	

АКСЕССУАРЫ

- код / cod. 112.0329.928 **FHP14 Активный угольный фильтр**
Charcoal filter











Откройте для себя
энергосбережение
и другие технологии
discover ENERGY SAVING
and other technologies



Drop

- DROP EG8 WP A48 код / cod. 110.0156.608
- DROP EG8 BKL A48 код / cod. 110.0067.892

ОПИСАНИЕ

Отделка Finish	Перламутровый - Черный-Люкс Pearled paint - Black lux				
Тип управления Controls	Электромеханическое Electromechanical				
Подсветка Lighting	2 Velo LED лампы 2 Velo LED lights				
Жироулавливающий фильтр Grease filter	Кассетные, моющиеся в посудомоечной машине Cassettes dishwasher safe				
Диаметр воздуховода Ø of air outlet	120 mm.				
Ширина модели Width	480 mm.				

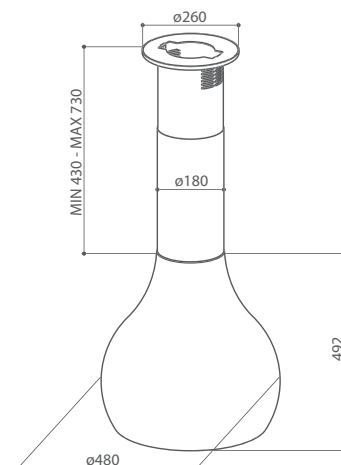


ХАРАКТЕРИСТИКИ

Скорость Speed	1	2	3	INT	Макс. произв.
Производительность вытяжки в точке IEC Air capacity IEC point	185	290	380	460	730 м³/ч
Давление Pressure	220	370	450	470	
Потребляемая мощность Input	135	170	215	250	
Уровень шума Noise level	47	57	64	68	

АКСЕССУАРЫ

- код / cod. 112.0157.240 **F8 Активный угольный фильтр** - Charcoal filter
- код / cod. 112.0158.127 **FHP8 Активный угольный фильтр высокой производительности**
Charcoal filter High Performance
- код / cod. 112.0185.278 **FLL8 Угольный фильтр длительного использования**
Charcoal filter Long Lasting



НОВАЯ ТЕХНОЛОГИЯ
NEW TECHNOLOGY

Silk
the Silence Key



Откройте для себя
технологии SILK-ACT
discover SILK-ACT
and other technologies



Pretty Isola ACT

- PRETTY ISOLA ACT EG8 X A90 код / cod. 110.0256.174

ОПИСАНИЕ

Отделка Finish	Нержавеющая Сталь Stainless steel
Тип управления Controls	Электронное + Дисплей EVO Elettronici + Display
Подсветка Lighting	4 LED лампы 4 LED lights
Жироулавливающий фильтр Grease filter	Кассетные фильтры пригодные для мытья в посудомоечной машине Stainless steel cassettes dishwasher safe
Диаметр воздуховода Ø of air outlet	150 / 120 mm.
Ширина модели Width	900 mm.

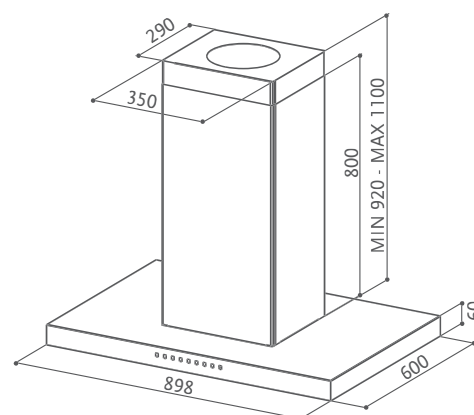


ХАРАКТЕРИСТИКИ

	1	2	3	INT	Макс. произв.
Скорость Speed					
Производительность вытяжки в точке IEC Air capacity IEC point	300	460	600	680	1100 м³/ч
Давление Pressure	360	450	480	500	
Потребляемая мощность Input	135	170	215	250	
Уровень шума Noise level	35	45	52	55	

- код / cod. 112.0157.354 **Дистанционное управление - Remote control**

АКСЕССУАРЫ



НОВАЯ ТЕХНОЛОГИЯ
NEW TECHNOLOGY



HIGH FILTERING HOOD



Откройте для себя
технологии HFH
discover HFH
and other technologies



148

Platis Isola

- PLATIS ISOLA HFH X F90 код / cod. 110.0255.550

ОПИСАНИЕ

Отделка Finish	Нержавеющая Сталь Stainless steel
Тип управления Controls	Электронное Electronic backlight
Подсветка Lighting	4 LED лампы 4 LED lights
Жироулавливающий фильтр Grease filter	Кассетные, моющиеся в посудомоечной машине Cassettes dishwasher safe
Диаметр воздуховода Ø of air outlet	150 / 120 mm.
Ширина модели Width	900 mm.

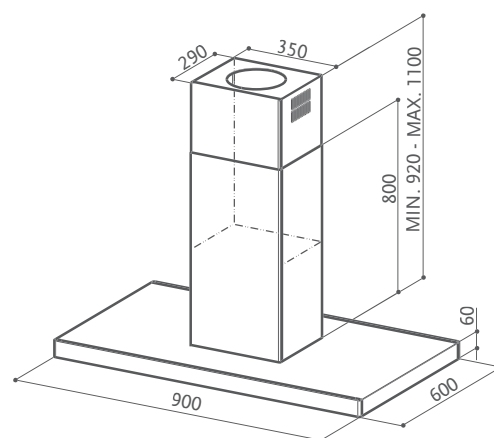
* Данные не заявлены, так как модель работает исключительно в режиме рециркуляции
* Data not declared, as the model is exclusively available in the recycling version



ХАРАКТЕРИСТИКИ

Скорость Speed	1	2	3	INT	Макс. произв.
Производительность вытяжки в точке IEC Air capacity IEC point	240	380	490	550	730 м³/ч
Давление * Pressure *	-	-	-	-	
Потребляемая мощность Input	125	145	175	200	
Уровень шума Noise level	54	64	71	73	

АКСЕССУАРЫ





Cassiopea Isola

- CASSIOPEA ISOLA EG8 X/V A50 ACTIVE код / cod. 110.0157.062

ОПИСАНИЕ

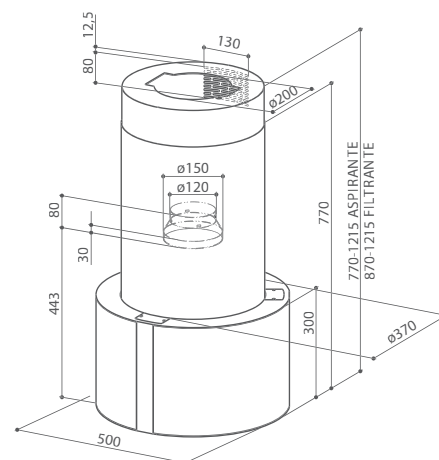
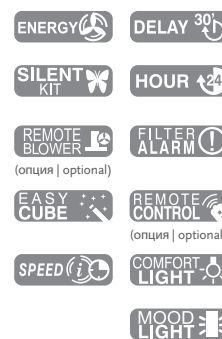
Отделка Finish	Нержавеющая Сталь / Стекло Stainless steel / Glass				
Тип управления Controls	Электронное + Дисплей EVO Elettronici + Display				
Подсветка Lighting	Галогенные лампы 4x20 Вт Spotlights 4x20 W				
Жироулавливающий фильтр Grease filter	Кассетные, моющиеся в посудомоечной машине Cassettes dishwasher safe				
Диаметр воздуховода Ø of air outlet	150 / 120 mm.				
Ширина модели Width	500 mm.				

ХАРАКТЕРИСТИКИ

	1	2	3	INT	Макс. произв.
Скорость Speed					
Производительность вытяжки в точке IEC Air capacity IEC point	330	550	670	750	1200 м³/ч
Давление Pressure	380	460	490	520	
Потребляемая мощность Input	140	185	250	275	
Уровень шума Noise level	52	61	66	69	

АКСЕССУАРЫ

- код / cod. 112.0157.243 **F9 Активный угольный фильтр** - Charcoal filter
- код / cod. 112.0157.354 **Дистанционное управление** - Remote control
- код / cod. 112.0157.267 **Дополнительный короб X** - Upper chimney kit X
- код / cod. 112.0327.007 **Внешний моторный блок ENERGY**
ENERGY Remote blower kit
- код / cod. 112.0185.276 **FLL9 Угольный фильтр длительного использования**
Charcoal filter Long Lasting





Откройте для себя
энергосбережение
и другие технологии
discover ENERGY SAVING
and other technologies

150



Нержавеющая сталь
Stainless steel



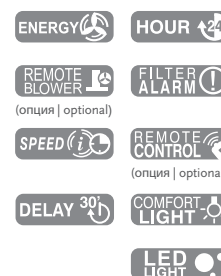
Flow Isola

- FLOW ISOLA EG10 X A37 cod. 110.0182.258

- FLOW ISOLA GLOSS EG10 WH A37 cod. 110.0183.627

ОПИСАНИЕ

Отделка Finish	Нержавеющая сталь - Белый Stainless steel - White				
Тип управления Controls	Сенсорное Electronic Feel touch				
Подсветка Lighting	2 LED лампы 2 LED lights				
Жироулавливающий фильтр Grease filter	Кассетные, моющиеся в посудомоечной машине Cassettes dishwasher safe				
Диаметр воздуховода Ø of air outlet	150 / 120 mm.				
Ширина модели Width	370 mm.				



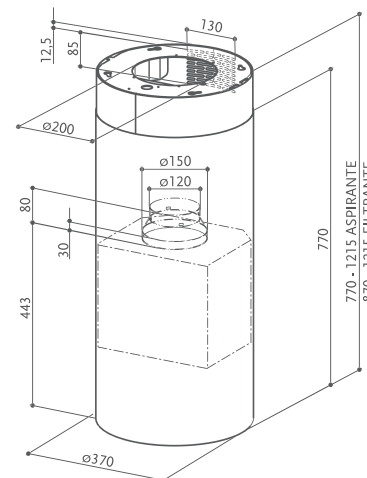
ХАРАКТЕРИСТИКИ

	1	2	3	INT	Макс. произв.
Скорость Speed					
Производительность вытяжки в точке IEC Air capacity IEC point	260	350	460	570	980 M ³ /ч
Давление Pressure	450	490	520	540	
Потребляемая мощность Input	165	215	250	270	
Уровень шума Noise level	50	59	63	67	

АКСЕССУАРЫ

- cod. 112.0157.243
 - cod. 112.0157.354
 - cod. 112.0327.007
 - cod. 112.0185.276
- F9 Активный угольный фильтр** - Charcoal filter
Дистанционное управление - Remote control
Внешний моторный блок ENERGY
 ENERGY Remote blower kit
FLL9 Угольный фильтр длительного использования
 Charcoal filter Long Lasting

Только для модели из нержавеющей стали
Only stainless steel version:
Набор крепления для стекла - Glass support kit
Стекло - Glass kit



Cylindra Isola Gloss



Cylindra Isola - Cylindra Isola Gloss

- CYLINDRA ISOLA EG8 X A37 ELN код / cod. 110.0157.066

- CYLINDRA ISOLA GLOSS EG8 W A37 ELN код / cod. 110.0157.067

ОПИСАНИЕ

Отделка Finish	Нержавеющая Сталь - Белый Stainless steel - White			
Тип управления Controls	Электронное Electronic Led			
Подсветка Lighting	Галогенные лампы 4x20 Вт Spotlights 4x20 W			
Жироулавливающий фильтр Grease filter	Кассетные, моющиеся в посудомоечной машине Cassettes dishwasher safe			
Диаметр воздуховода Ø of air outlet	150 / 120 mm.			
Ширина модели Width	370 mm.			

ХАРАКТЕРИСТИКИ

Скорость Speed	1	2	3	INT	Макс. произв. Max. prod.
Производительность вытяжки в точке IEC Air capacity IEC point	330	550	670	750	1200 M ³ /ч
Давление Pressure	380	460	490	520	
Потребляемая мощность Input	140	185	250	275	
Уровень шума Noise level	52	61	66	69	

АКСЕССУАРЫ

- код / cod. 112.0157.243	F9 Активный угольный фильтр - Charcoal filter
- код / cod. 112.0157.354	Дистанционное управление - Remote control
- код / cod. 112.0327.007	Внешний моторный блок ENERGY ENERGY Remote blower kit
- код / cod. 112.0157.267	Дополнительный короб X - Upper chimney kit X
- код / cod. 112.0185.276	FLL9 Угольный фильтр длительного использования Charcoal filter Long Lasting

- код / cod. 112.0157.279
- код / cod. 112.0157.282

Только для модели из нержавеющей стали -
Only stainless steel version:
Набор крепления для стекла - Glass support kit
Стекло - Glass kit

ENERGY

SILENT
KITREMOTE
BLOWER

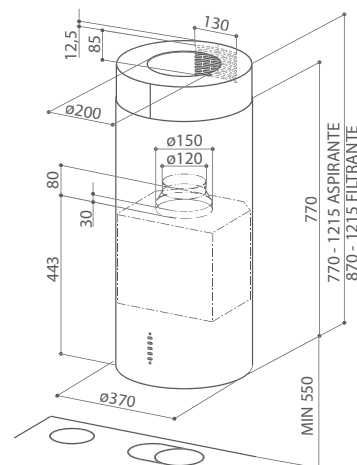
(опция | optional)

EASY
CUBE

SPEED

FILTER
ALARMREMOTE
CONTROL

(опция | optional)



Для установки на расстоянии минимум
55 см от варочной поверхности
To be installed at a minimum distance
from the hob of **55 cm**.




Cubia Isola Gloss

- CUBIA ISOLA GLOSS EG8 WH A45 ACTIVE код / cod. 110.0157.071
 - CUBIA ISOLA GLOSS EG8 WH A60 ACTIVE код / cod. 110.0157.072

ОПИСАНИЕ

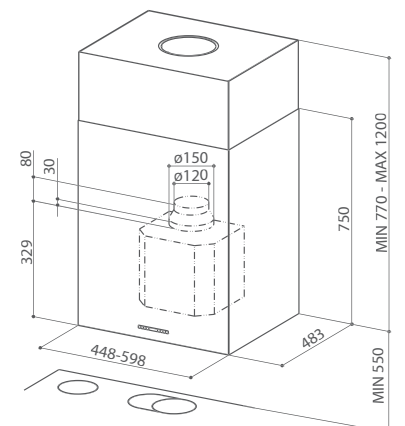
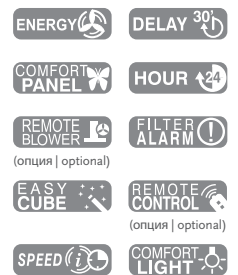
Отделка Finish	Белый White
Тип управления Controls	Электронное + Дисплей EVO Elettronici + Display
Подсветка Lighting	Галогенные лампы 4x20 Вт Spotlights 4x20 W
Жироулавливающий фильтр Grease filter	Кассетные, моющиеся в посудомоечной машине Cassettes dishwasher safe
Диаметр воздуховода Ø of air outlet	150 / 120 mm.
Ширина модели Width	450 / 600 mm.

ХАРАКТЕРИСТИКИ

Скорость Speed	1	2	3	INT	Макс. произв.
Производительность вытяжки в точке IEC Air capacity IEC point	310	455	590	650	
Давление Pressure	360	440	480	490	
Потребляемая мощность Input	135	170	215	250	
Уровень шума Noise level	47	58	65	69	

АКСЕССУАРЫ

- код / cod. 112.0157.243	F9 Активный угольный фильтр - Charcoal filter
- код / cod. 112.0157.354	Дистанционное управление - Remote control
- код / cod. 112.0327.007	Внешний моторный блок ENERGY ENERGY Remote blower kit
- код / cod. 112.0185.276	FLL9 Угольный фильтр длительного использования Charcoal filter Long Lasting



Для установки на расстоянии минимум
55 см от варочной поверхности
 To be installed at a minimum distance
 from the hob of **55 cm**.

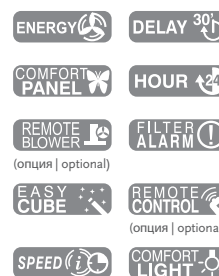


Cubia Isola

- CUBIA ISOLA EG8 X A45 ACTIVE код / cod. 110.0157.068
- CUBIA ISOLA EG8 X A60 ACTIVE код / cod. 110.0157.069
- CUBIA ISOLA EG8 X A90 ACTIVE код / cod. 110.0157.070

ОПИСАНИЕ

Отделка Finish	Нержавеющая Сталь Stainless steel
Тип управления Controls	Электронное + Дисплей EVO Elettronici + Display
Подсветка Lighting	Галогенные лампы 4x20 Вт Spotlights 4x20 W
Жироулавливающий фильтр Grease filter	Кассетные, моющиеся в посудомоечной машине Cassettes dishwasher safe
Диаметр воздуховода Ø of air outlet	150 / 120 mm.
Ширина модели Width	450 / 600 / 900 mm.

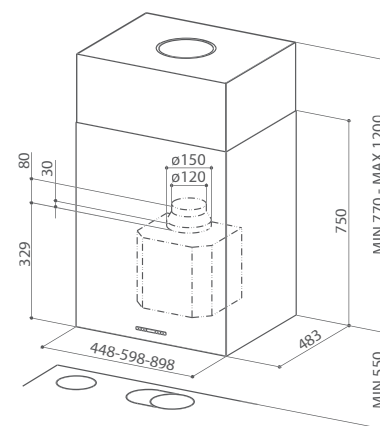


ХАРАКТЕРИСТИКИ

Скорость Speed	1	2	3	INT	Макс. произв.
Производительность вытяжки в точке IEC Air capacity IEC point	310	455	590	650	1235 м³/ч
Давление Pressure	360	440	480	490	
Потребляемая мощность Input	135	170	215	250	
Уровень шума Noise level	47	58	65	69	

АКСЕССУАРЫ

- код / cod. 112.0157.243
 - код / cod. 112.0157.354
 - код / cod. 112.0327.007
- F9 Активный угольный фильтр** - Charcoal filter
Дистанционное управление - Remote control
Внешний моторный блок ENERGY
 ENERGY Remote blower kit
FLL9 Угольный фильтр длительного использования
 Charcoal filter Long Lasting



Для установки на расстоянии минимум
55 см от варочной поверхности
 To be installed at a minimum distance
 from the hob of **55 cm**.



Откройте для себя
энергосбережение
и другие технологии
discover ENERGY SAVING
and other technologies



Look Isola

- LOOK ISOLA BRS X/V A90 код / cod. 110.0256.176

ОПИСАНИЕ

Отделка Finish	Нержавеющая Сталь / Стекло Stainless steel / Glass				
Тип управления Controls	Сенсорное EVO Touch control				
Подсветка Lighting	4 LED лампы 4 LED lights				
Жироулавливающий фильтр Grease filter	Кассетные, моющиеся в посудомоечной машине Cassettes dishwasher safe				
Диаметр воздуховода Ø of air outlet	150 / 120 mm.				
Ширина модели Width	900 mm.				

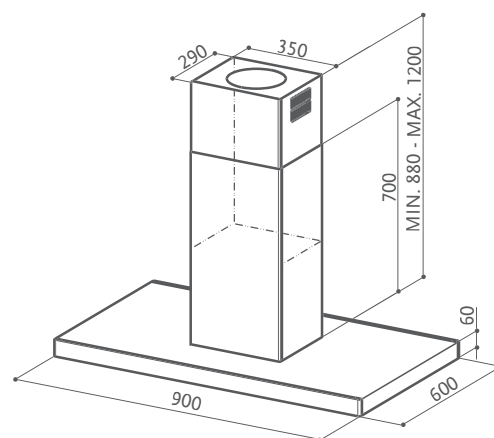


ХАРАКТЕРИСТИКИ

	1	2	3	INT	Макс. произв.
Скорость Speed					
Производительность вытяжки в точке IEC Air capacity IEC point	295	405	560	690	1100 м³/ч
Давление Pressure	450	490	530	550	
Потребляемая мощность Input	165	215	250	270	
Уровень шума Noise level	51	58	65	69	

АКСЕССУАРЫ

- код / cod. 112.0157.243 **F9 Активный угольный фильтр** - Charcoal filter
- код / cod. 112.0157.354 **Дистанционное управление** - Remote control
- код / cod. 112.0185.276 **FLL9 Угольный фильтр длительного использования** - Charcoal filter Long Lasting





Откройте для себя
энергосбережение
и другие технологии
discover ENERGY SAVING
and other technologies



Tratto Isola/SP

- TRATTO ISOLA/SP EG8 X/V A90 код / cod. 110.0157.074

ОПИСАНИЕ

Отделка Finish	Нержавеющая Сталь / Стекло Stainless steel / Glass				
Тип управления Controls	Электронное Electronic				
Подсветка Lighting	LED лампы LED Lights				
Жироулавливающий фильтр Grease filter	Кассетные, моющиеся в посудомоечной машине Cassettes dishwasher safe				
Диаметр воздуховода Ø of air outlet	150 / 120 mm.				
Ширина модели Width	900 mm.				



ХАРАКТЕРИСТИКИ

Скорость Speed	1	2	3	INT	Макс. произв.
Производительность вытяжки в точке IEC Air capacity IEC point	255	395	545	650	1100 м³/ч
Давление Pressure	360	450	480	500	
Потребляемая мощность Input	135	170	215	250	
Уровень шума Noise level	45	56	63	69	

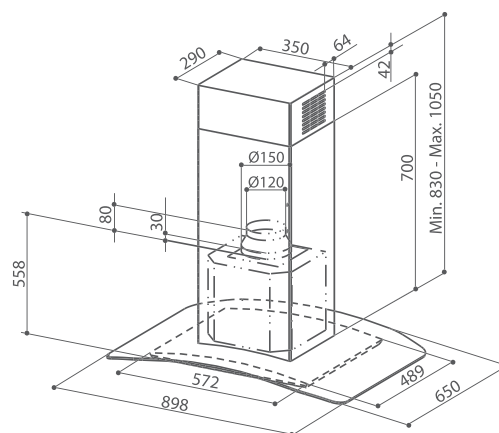
АКСЕССУАРЫ

- код / cod. 112.0157.243
- код / cod. 112.0157.268
- код / cod. 112.0157.288

- код / cod. 112.0157.286
- код / cod. 112.0327.007

- код / cod. 112.0185.276

F9 Активный угольный фильтр - Charcoal filter
Дополнительный короб X - Upper chimney kit X
Упаковка турбулентных фильтров Baffle (заказывать 2 упаковки)
1 Baffle filter kit (order 2 kits)
Шумопоглощающий комплект - Silent kit
Внешний моторный блок ENERGY
ENERGY Remote blower kit
FLL9 Угольный фильтр длительного использования
Charcoal filter Long Lasting





Откройте для себя
энергосбережение
и другие технологии
discover ENERGY SAVING
and other technologies



Glassy Isola/SP

- GLASSY ISOLA/SP EG8 X/V A90 код / cod. 110.0157.076

ОПИСАНИЕ

Отделка Finish	Нержавеющая Сталь / Стекло Stainless steel / Glass				
Тип управления Controls	Электронное Electronic				
Подсветка Lighting	LED лампы LED Lights				
Жироулавливающий фильтр Grease filter	Кассетные, моющиеся в посудомоечной машине Cassettes dishwasher safe				
Диаметр воздуховода Ø of air outlet	150 / 120 mm.				
Ширина модели Width	900 mm.				

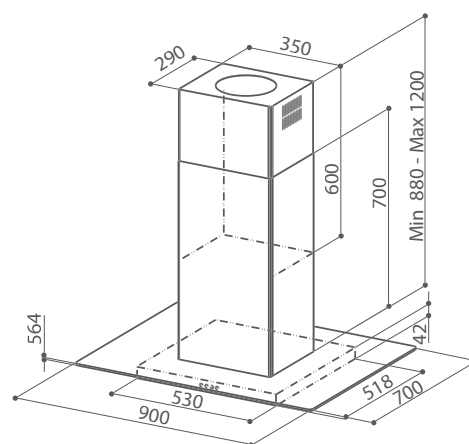


ХАРАКТЕРИСТИКИ

	1	2	3	INT	Макс. произв.
Скорость Speed					
Производительность вытяжки в точке IEC Air capacity IEC point	260	405	545	660	1100 м³/ч
Давление Pressure	360	450	480	500	
Потребляемая мощность Input	135	170	215	250	
Уровень шума Noise level	45	56	63	68	

АКСЕССУАРЫ

- код / cod. 112.0157.243 **F9 Активный угольный фильтр** - Charcoal filter
- код / cod. 112.0157.288 **Упаковка турбулентных фильтров Baffle (заказывать 2 упаковки)**
1 Baffle filter kit X (order 2 kits)
- код / cod. 112.0157.286 **Шумопоглощающий комплект** - Silent kit
- код / cod. 112.0327.007 **Внешний моторный блок ENERGY**
ENERGY Remote blower kit
- код / cod. 112.0185.276 **FLL9 Угольный фильтр длительного использования**
Charcoal filter Long Lasting





Откройте для себя
энергосбережение
и другие технологии
discover ENERGY SAVING
and other technologies



Stilo Isola/SP

- STILO ISOLA/SP EG8 X A90 код / cod. 110.0255.544
- STILO ISOLA/SP EG8 X A120 код / cod. 1110.0255.545

ОПИСАНИЕ

Отделка Finish	Нержавеющая Сталь Stainless steel
Тип управления Controls	Электронное Electronic
Подсветка Lighting	LED лампы LED Lights
Жироулавливающий фильтр Grease filter	Кассетные, моющиеся в посудомоечной машине Cassettes dishwasher safe
Диаметр воздуховода Ø of air outlet	150 / 120 mm.
Ширина модели Width	900 / 1200 mm.

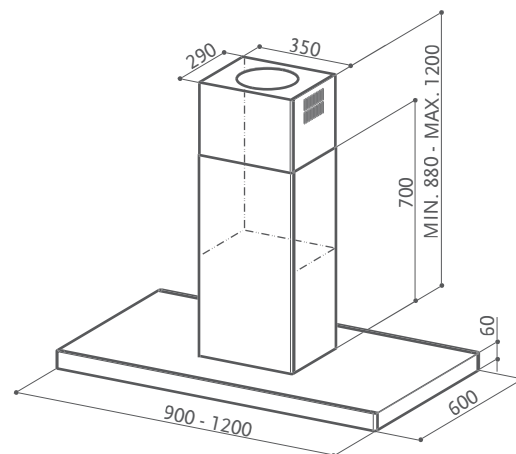


ХАРАКТЕРИСТИКИ

Скорость Speed	1	2	3	INT	Макс. произв.
Производительность вытяжки в точке IEC Air capacity IEC point	255	395	545	650	1100 м³/ч
Давление Pressure	360	450	480	500	
Потребляемая мощность Input	135	170	215	250	
Уровень шума Noise level	45	56	63	69	

АКСЕССУАРЫ

- код / cod. 112.0157.243 **F9 Активный угольный фильтр** - Charcoal filter
- код / cod. 112.0157.286 **Шумопоглощающий комплект** - Silent kit
- код / cod. 112.0327.007 **Внешний моторный блок ENERGY**
ENERGY Remote blower kit
- код / cod. 112.0185.276 **FLL9 Угольный фильтр длительного использования**
Charcoal filter Long Lasting



Дизайн для угловых решений

Corner design

Элегантные, эффективные, вносящие особое решение на кухню. Выражение «кухонный уголок» бывает часто не просто фразой, т.к. определенные условия заставляют нас делать выбор в пользу определенных моделей вытяжек.

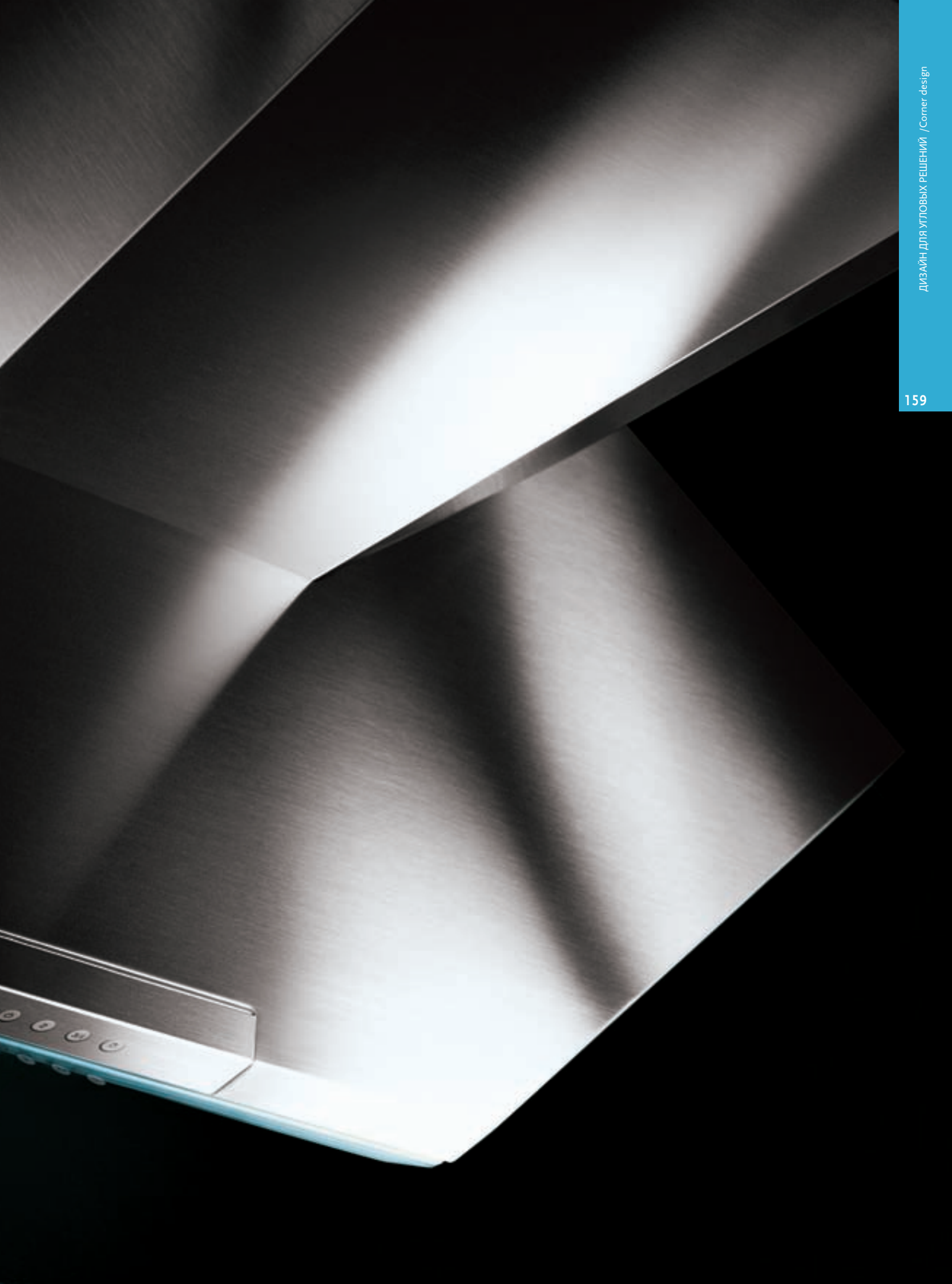
Компания «Faber» разработала особенную линию, которая позволяет создать особую гармонию и элегантность в угловых кухнях.

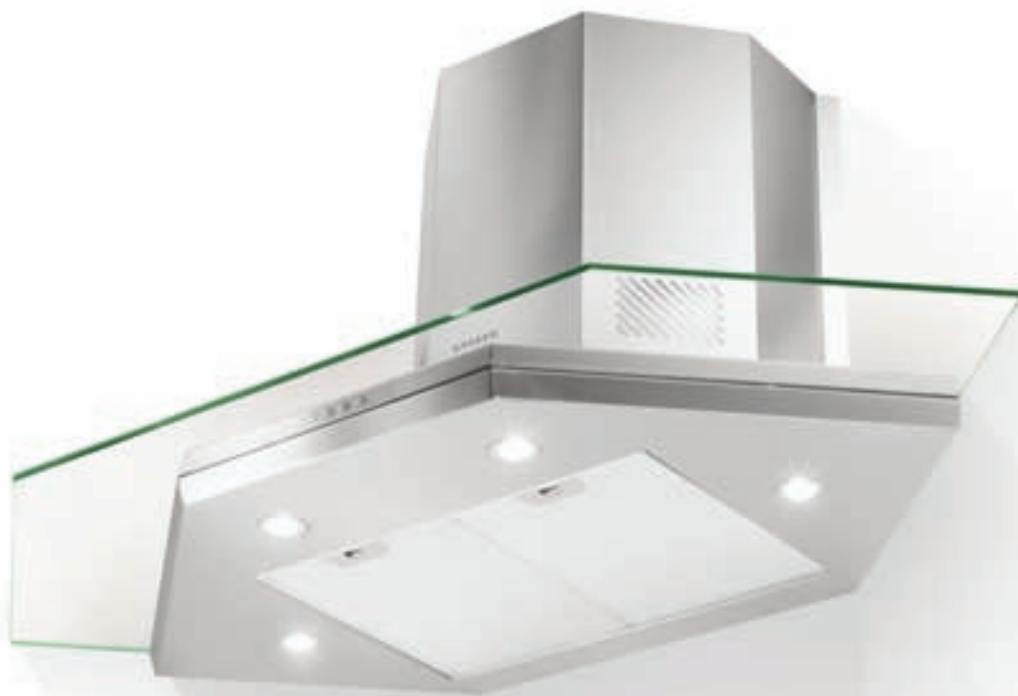
Elegant, effective, a winning solution.

Corner kitchens are a reality.

They are carefully-made choices or a special need and require suitable hoods and household appliances.

Faber has created a special line harmonising corner kitchens with elegance.





ширина 900x900 mm
width 900x900 mm

Premio Angolo/SP

- PREMIO ANGOLO/SP EG8 X/V A90 код / cod. 110.0157.083

ОПИСАНИЕ

Отделка Finish	Нержавеющая Сталь / Стекло Stainless steel / Glass				
Тип управления Controls	Электронное Electronic				
Подсветка Lighting	Галогенные лампы 4x20 Вт Spotlights 4x20 W				
Жироулавливающий фильтр Grease filter	Кассетные, моющиеся в посудомоечной машине Cassettes dishwasher safe				
Диаметр воздуховода Ø of air outlet	150 / 120 mm.				
Ширина модели Width	900x900 mm.				

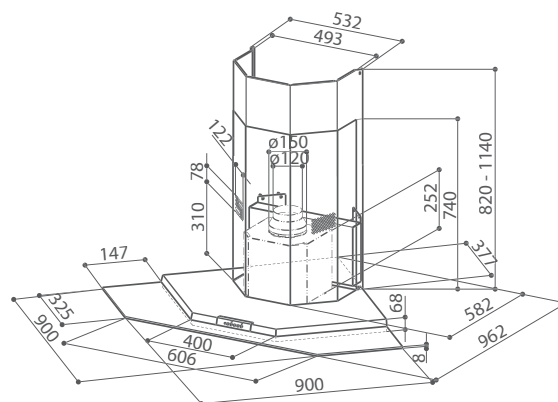


ХАРАКТЕРИСТИКИ

	1	2	3	INT	Макс. произв.
Скорость Speed					
Производительность вытяжки в точке IEC Air capacity IEC point	285	430	575	695	1130 м³/ч
Давление Pressure	360	450	480	500	
Потребляемая мощность Input	135	170	215	250	
Уровень шума Noise level	47	56	62	67	

АКСЕССУАРЫ

- код / cod. 112.0157.243
 - код / cod. 112.0157.263
 - код / cod. 112.0157.284
 - код / cod. 112.0157.286
 - код / cod. 112.0327.007
 - код / cod. 112.0185.276
- F9 Активный угольный фильтр** - Charcoal filter
Дополнительный короб X - Upper chimney kit X
Комплект углового держателя - Corner adapter kit
Шумопоглощающий комплект - Silent kit
Внешний моторный блок ENERGY
 ENERGY Remote blower kit
FLL9 Угольный фильтр длительного использования
 Charcoal filter Long Lasting





ширина 1000x1000 mm
width 1000x1000 mm

Premio Angolo/SP

- PREMIO ANGOLO/SP EG8 X/V A100 код / cod. 110.0157.082

ОПИСАНИЕ

Отделка Finish	Нержавеющая Сталь / Стекло Stainless steel / Glass				
Тип управления Controls	Электронное Electronic				
Подсветка Lighting	Галогенные лампы 4x20 Вт Spotlights 4x20 W				
Жироулавливающий фильтр Grease filter	Кассетные, моющиеся в посудомоечной машине Cassettes dishwasher safe				
Диаметр воздуховода Ø of air outlet	150 / 120 mm.				
Ширина модели Width	1000x1000 mm.				

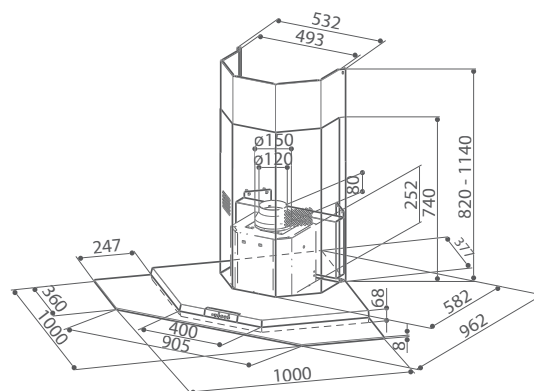


ХАРАКТЕРИСТИКИ

	1	2	3	INT	Макс. произв.
Скорость Speed					
Производительность вытяжки в точке IEC Air capacity IEC point	285	430	575	695	1130 м³/ч
Давление Pressure	360	450	480	500	
Потребляемая мощность Input	135	170	215	250	
Уровень шума Noise level	47	56	62	67	

АКСЕССУАРЫ

- код / cod. 112.0157.243 **F9 Активный угольный фильтр** - Charcoal filter
- код / cod. 112.0157.263 **Дополнительный короб X** - Upper chimney kit X
- код / cod. 112.0157.273 **Пристенная панель X** - Splashback X
- код / cod. 112.0157.284 **Комплект углового держателя** - Corner adapter kit
- код / cod. 112.0157.286 **Шумопоглощающий комплект** - Silent kit
- код / cod. 112.0327.007 **Внешний моторный блок ENERGY**
ENERGY Remote blower kit
- код / cod. 112.0185.276 **FLL9 Угольный фильтр длительного использования**
Charcoal filter Long Lasting





Stilo Angolo/SP

- STILO ANGOLO/SP EG8 X A100 код / cod. 110.0157.084

ОПИСАНИЕ

Отделка Finish	Нержавеющая Сталь Stainless steel
Тип управления Controls	Электронное Electronic
Подсветка Lighting	Галогенные лампы 4x20 Вт Spotlights 4x20 W
Жироулавливающий фильтр Grease filter	Кассетные, моющиеся в посудомоечной машине Cassettes dishwasher safe
Диаметр воздуховода Ø of air outlet	150 / 120 mm.
Ширина модели Width	1000x1000 mm.

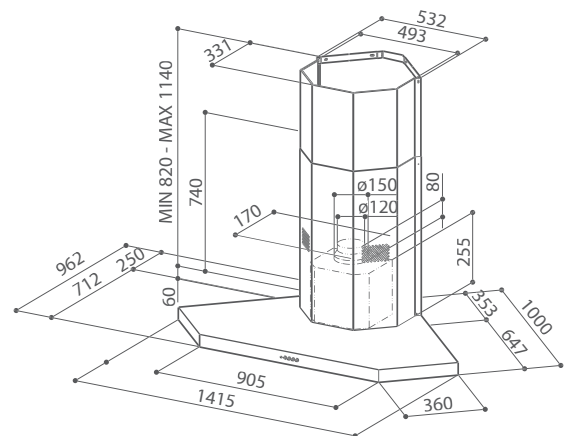


ХАРАКТЕРИСТИКИ

	1	2	3	INT	Макс. произв.
Скорость Speed					
Производительность вытяжки в точке IEC Air capacity IEC point	285	430	575	695	1130 м³/ч
Давление Pressure	360	450	480	500	
Потребляемая мощность Input	135	170	215	250	
Уровень шума Noise level	47	56	62	67	

АКСЕССУАРЫ

- код / cod. 112.0157.243
 - код / cod. 112.0157.263
 - код / cod. 112.0157.274
 - код / cod. 112.0157.284
 - код / cod. 112.0157.286
 - код / cod. 112.0327.007
 - код / cod. 112.0185.276
- F9 Активный угольный фильтр** - Charcoal filter
Дополнительный короб X - Upper chimney kit X
Пристенная панель X - Splashback X
Комплект углового держателя - Corner adapter kit
Шумопоглощающий комплект - Silent kit
Внешний моторный блок ENERGY
 ENERGY Remote blower kit
FLL9 Угольный фильтр длительного использования
 Charcoal filter Long Lasting





Solaris

- SOLARIS EG8 X A100 код / cod.. 110.0157.085

ОПИСАНИЕ

Отделка Finish	Нержавеющая Сталь Stainless steel
Тип управления Controls	Электромеханическое Electromechanical
Подсветка Lighting	Галогенные лампы 4x20 Вт Spotlights 4x20 W
Жироулавливающий фильтр Grease filter	Кассетные, моющиеся в посудомоечной машине Cassettes dishwasher safe
Диаметр воздуховода Ø of air outlet	150 / 120 mm.
Ширина модели Width	1000x1000 mm.



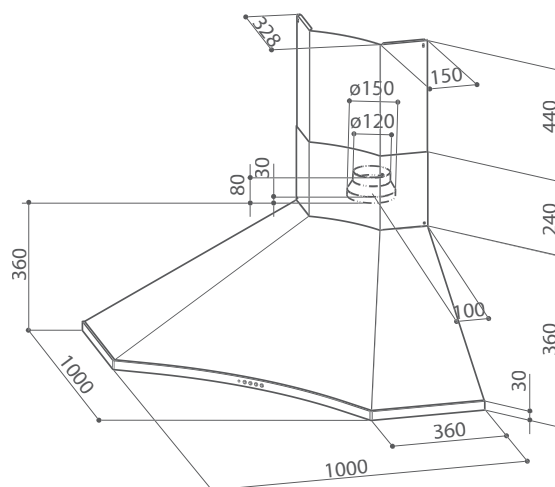
(опция | optional)

ХАРАКТЕРИСТИКИ

	1	2	3	Макс. произв.
Скорость Speed				
Производительность вытяжки в точке IEC Air capacity IEC point	260	405	705	1150 м³/ч
Давление Pressure	360	450	500	
Потребляемая мощность Input	135	170	250	
Уровень шума Noise level	44	55	67	

АКСЕССУАРЫ

- код / cod. 112.0157.240
 - код / cod. 112.0157.261
 - код / cod. 112.0157.274
 - код / cod. 112.0157.284
 - код / cod. 112.0327.007
 - код / cod. 112.0158.127
 - код / cod. 112.0185.278
- F8 Активный угольный фильтр** - Charcoal filter
Дополнительный короб X - Upper chimney kit X
Пристенная панель 3 шт. X - Splashback, 3 pieces X
Комплект углового держателя - Corner adapter kit
Внешний моторный блок ENERGY
 ENERGY Remote blower kit
FHP8 Активный угольный фильтр высокой производительности
 Charcoal filter High Performance
FLL8 Угольный фильтр длительного использования
 Charcoal filter Long Lasting







КЛАССИКА

Classic

**Невидимые, рациональные, тихие.
Классические вытяжки, не меняя эстетики вашей
кухни, встраиваются самым лучшим образом
внутри ее кухонных шкафов.
Все самое необходимое – невидимо для глаз.**

**Discreet, rational, silent.
Classic hoods reduce the aesthetic impact of the
hood in the kitchen and integrate perfectly with
the cupboards.
An essential tool that's invisible to the eye.**



FABER





Откройте для себя
энергосбережение
и другие технологии
discover ENERGY SAVING
and other technologies



Stilnovo Lux

- STILNOVO LUX X A60 код / cod. 110.0262.639
- STILNOVO LUX X A90 код / cod. 110.0262.640
- STILNOVO LUX X A120 код / cod. 110.0262.641

ОПИСАНИЕ

Отделка Finish	Нержавеющая Сталь Stainless steel				
Тип управления Controls	Электронное Electronic Led				
Подсветка Lighting	LED лампы 2x1 Вт LED Lights 2x1 W				
Жироулавливающий фильтр Grease filter	Кассетные фильтры пригодные для мытья в посудомоечной машине Stainless steel cassettes dishwasher safe				
Диаметр воздуховода Ø of air outlet	150 / 120 mm.				
Ширина модели Width	600 / 900 / 1200 mm.				

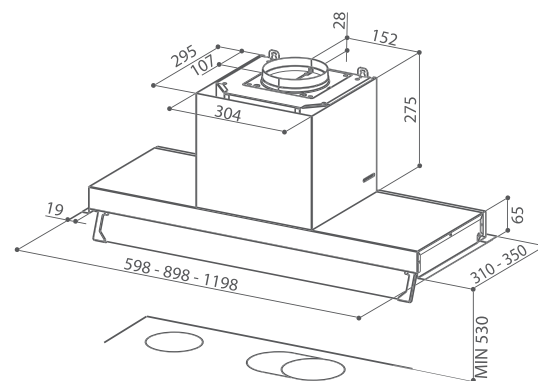


ХАРАКТЕРИСТИКИ

	1	2	3	INT	Макс. произв.
Скорость Speed					
Производительность вытяжки в точке IEC Air capacity IEC point	280	420	650	680	1100 м³/ч
Давление Pressure	360	450	480	500	
Потребляемая мощность Input	135	170	215	250	
Уровень шума Noise level	46	50	62	66	

АКСЕССУАРЫ

- cod. 112.0157.243
 - cod. 112.0157.354
 - cod. 112.0158.129
 - cod. 112.0181.123
 - cod. 112.0327.007
 - cod. 112.0185.276
- F9 Активный угольный фильтр** - Charcoal filter
Дистанционное управление - Remote control
Дополнительный короб H 602 - Upper chimney kit H 602
Дополнительный короб H 275 - Upper chimney kit H 275
Внешний моторный блок ENERGY
 ENERGY Remote blower kit
FLL9 Угольный фильтр длительного использования
 Charcoal filter Long Lasting





Intra Super


- INTRA SUPER X A60 код / cod. 110.0288.962
- INTRA SUPER X A90 код / cod. 110.0288.963
- INTRA SUPER X A120 код / cod. 110.0270.678

ОПИСАНИЕ

Отделка Finish	Нержавеющая Сталь Stainless steel
Тип управления Controls	Скрытое электромеханическое Pull out Knob
Подсветка Lighting	Галогенные лампы 2x20 Вт Spotlights 2x20 W
Жироулавливающий фильтр Grease filter	Кассетные, моющиеся в посудомоечной машине Cassettes dishwasher safe
Диаметр воздуха Ø of air outlet	150 / 120 mm.
Ширина модели Width	600 / 900 / 1200 mm.



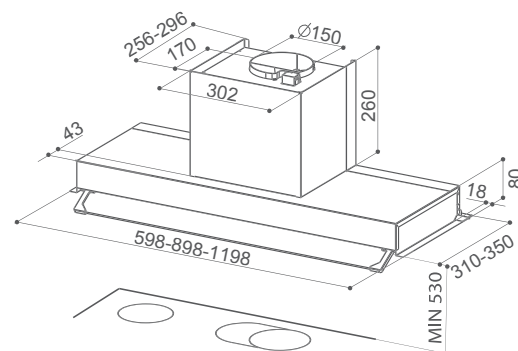
ХАРАКТЕРИСТИКИ

Скорость Speed	1	2	3	Макс. произв. 
Производительность вытяжки в точке IEC Air capacity IEC point	255	365	415	
Давление Pressure	190	205	220	
Потребляемая мощность Input	70	100	140	
Уровень шума Noise level	55	62	66	

АКСЕССУАРЫ

- cod. 112.0067.944 **F3 Активный угольный фильтр** - Charcoal filter

Для установки на расстоянии минимум **53 см** от варочной поверхности
To be installed at a minimum distance from the hob of **53 cm**.






Intra

- INTRA GR A60 код / cod. 110.0157.135
 - INTRA GR A90 код / cod. 110.0157.136

ОПИСАНИЕ

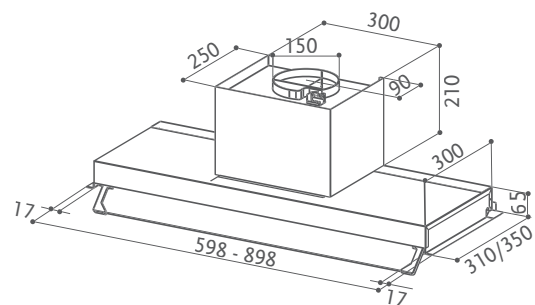
Отделка Finish	Светло-серый Light grey		
Тип управления Controls	Электромеханическое Electromechanical		
Подсветка Lighting	Галогенные лампы 2x28 Вт Halogen lamps 2x28 W		
Жироулавливающий фильтр Grease filter	Кассетные, моющиеся в посудомоечной машине Cassettes dishwasher safe		
Диаметр воздуховода Ø of air outlet	150 / 120 mm.		
Ширина модели Width	600 / 900 mm.		

ХАРАКТЕРИСТИКИ

Скорость Speed	1	2	3	Макс. произв. 
Производительность вытяжки в точке IEC Air capacity IEC point	235	340	410	
Давление Pressure	190	205	220	
Потребляемая мощность Input	70	100	145	
Уровень шума Noise level	52	61	67	

АКСЕССУАРЫ

- cod. 112.0067.944 **F3 Активный угольный фильтр - Charcoal filter**







Откройте для себя
энергосбережение
и другие технологии
discover ENERGY SAVING
and other technologies



Inca Lux

- INCA LUX EG8 X A52 код / cod. 110.0327.652
- INCA LUX EG8 X A70 код / cod. 110.0327.653

ОПИСАНИЕ

Отделка Finish	Нержавеющая Сталь Stainless steel				
Тип управления Controls	Электронное Electronic Led				
Подсветка Lighting	LED лампы 2x1 Вт LED Lights 2x1 W				
Жироулавливающий фильтр Grease filter	Кассетные, моющиеся в посудомоечной машине Cassettes dishwasher safe				
Диаметр воздуховода Ø of air outlet	150 / 120 mm.				
Ширина модели Width	520 / 700 mm.				

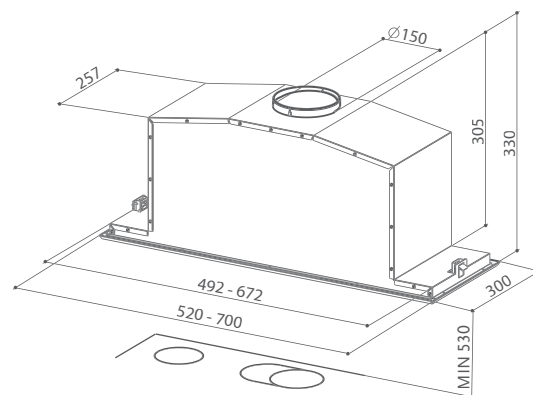
ХАРАКТЕРИСТИКИ

	1	2	3	INT	Макс. произв.
Скорость Speed					
Производительность вытяжки в точке IEC Air capacity IEC point	310	470	595	660	1050 м³/ч
Давление Pressure	360	450	480	500	
Потребляемая мощность Input	135	170	215	250	
Уровень шума Noise level	44	54	60	63	

АКСЕССУАРЫ

- cod. 112.0157.240 - cod. 112.0157.354 - cod. 112.0327.007	F8 Активный угольный фильтр - Charcoal filter Дистанционное управление - Remote control Внешний моторный блок ENERGY ENERGY Remote blower kit
- cod. 112.0158.127	FHP8 Активный угольный фильтр Высокой Производительности Charcoal filter High Performance
- cod. 112.0185.278	FLL8 Угольный фильтр длительного использования Charcoal filter Long Lasting

Для установки на расстоянии минимум
53 см от варочной поверхности
To be installed at a minimum distance
from the hob of **53 cm**.





Inca Plus

- INCA PLUS HIP X A52 код / cod. 110.0157.119
 - INCA PLUS HIP X A70 код / cod. 110.0157.120

ОПИСАНИЕ

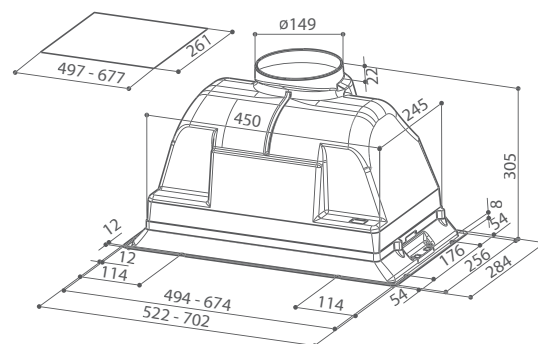
Отделка Finish	Нержавеющая Сталь Stainless steel		
Тип управления Controls	Электромеханическое Electromechanical		
Подсветка Lighting	Галогенные лампы 2x28 Вт Halogen lamps 2x28 W		
Жироулавливающий фильтр Grease filter	Кассетные, моющиеся в посудомоечной машине Cassettes dishwasher safe		
Диаметр воздуховода Ø of air outlet	150 / 120 mm.		
Ширина модели Width	520 / 700 mm.		

ХАРАКТЕРИСТИКИ

Скорость Speed	1	2	3	Макс. произв. 950 м³/ч
Производительность вытяжки в точке IEC Air capacity IEC point	260	380	580	
Давление Pressure	240	280	320	
Потребляемая мощность Input	60	80	205	
Уровень шума Noise level	52	59	69	

АКСЕССУАРЫ

- cod. 112.0157.242 **F4 Активный угольный фильтр** - Charcoal filter





Inca Smart HCS

- INCA SMART HCS X A52 код / cod. 110.0255.523

- INCA SMART HCS X A70 код / cod. 110.0255.524

ОПИСАНИЕ

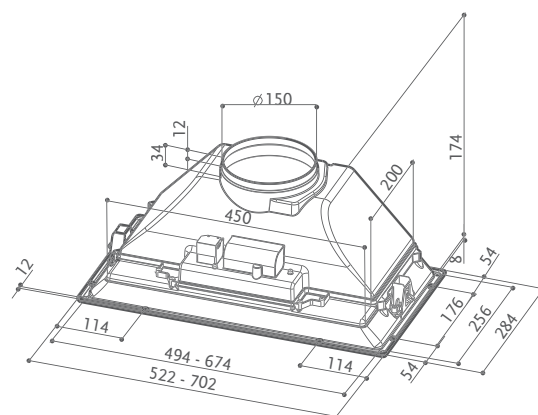
Отделка Finish	Нержавеющая Сталь Stainless steel
Тип управления Controls	Электромеханическое Electromechanical
Подсветка Lighting	Галогенные лампы 2x20 Вт Spotlights 2x20 W
Жирулавливающий фильтр Grease filter	Кассетные, моющиеся в посудомоечной машине Cassettes dishwasher safe
Диаметр воздуховода Ø of air outlet	150 mm.
Ширина модели Width	520 / 700 mm.

ХАРАКТЕРИСТИКИ

Скорость Speed	1	2	3	INT	Макс. произв.
Производительность вытяжки в точке IEC Air capacity IEC point	220	320	380	420	650 м³/ч
Давление Pressure	200	230	240	250	
Потребляемая мощность Input	80	95	120	140	
Уровень шума Noise level	54	63	65	67	

АКСЕССУАРЫ

- cod. 112.0067.944 **F3 Активный угольный фильтр** - Charcoal filter





Inca Smart C

Inca Smart C - HC

- INCA SMART C GR A52 код / cod. 110.0255.519
- INCA SMART C GR A70 код / cod. 110.0255.520

РАМКА СЕРОГО ЦВЕТА
GREY PAINTED

- INCA SMART HC X A52 код / cod. 110.0255.521
- INCA SMART HC X A70 код / cod. 110.0255.522

РАМКА ИЗ НЕРЖАВЕЮЩЕЙ СТАЛИ
STAINLESS STEEL FRAME

ОПИСАНИЕ

Отделка Finish	Серый Grey
Тип управления Controls	Электромеханическое Electromechanical
Подсветка Lighting	Галогенные лампы 2x28 Вт Halogen lamps 2x28 W
Жироулавливающий фильтр Grease filter	Кассетные, моющиеся в посудомоечной машине Cassettes dishwasher safe
Диаметр воздуховода Ø of air outlet	150 / 120 mm.
Ширина модели Width	520 / 700 mm.

Нержавеющая Сталь Stainless steel
Электромеханическое Electromechanical
Галогенные лампы 2x28 Вт Halogen lamps 2x28 W
Кассетные, моющиеся в посудомоечной машине Cassettes dishwasher safe
150 / 120 mm.
520 / 700 mm.

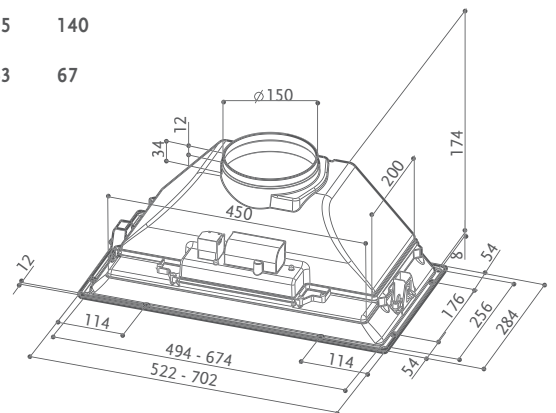
ХАРАКТЕРИСТИКИ

	1	2	3	Макс. произв.
Скорость Speed				
Производительность вытяжки в точке IEC Air capacity IEC point	190	250	300	470 м³/ч
Давление Pressure	140	160	180	
Потребляемая мощность Input	65	90	125	
Уровень шума Noise level	50	56	62	

	1	2	3	Макс. произв.
Скорость Speed				
Производительность вытяжки в точке IEC Air capacity IEC point	220	320	420	650 м³/ч
Давление Pressure	200	230	250	
Потребляемая мощность Input	80	95	140	
Уровень шума Noise level	54	63	67	

АКСЕССУАРЫ

- cod. 112.0067.944 **F3 Активный угольный фильтр** - Charcoal filter






Inca Smart

- INCA SMART GR A52 код / cod. 110.0255.517
 - INCA SMART GR A70 код / cod. 110.0255.518

ОПИСАНИЕ

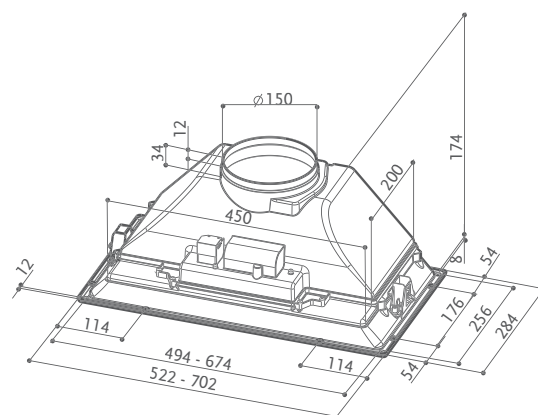
Отделка Finish	Серый Grey
Тип управления Controls	Электромеханическое Electromechanical
Подсветка Lighting	Галогенные лампы 2x28 Вт Halogen lamps 2x28 W
Жироулавливающий фильтр Grease filter	Синтетический Synthetic
Диаметр воздуховода Ø of air outlet	150 / 120 mm.
Ширина модели Width	520 / 700 mm.

ХАРАКТЕРИСТИКИ

Скорость Speed	1	2	3	Макс. произв. 
Производительность вытяжки в точке IEC Air capacity IEC point	120	155	210	
Давление Pressure	90	140	165	
Потребляемая мощность Input	40	60	90	
Уровень шума Noise level	42	48	55	

АКСЕССУАРЫ

- cod. 112.0067.944	F3 Активный угольный фильтр - Charcoal filter
- cod. 112.0157.246	
- cod. 112.0157.247	Жироулавливающий фильтр 520 mm
- cod. 112.0157.289	Жироулавливающий фильтр 700 mm
	Синтетический фильтр - Synthetic filter kit





Scrigno

- SCRIGNO EG8 X A56 код / cod. 110.0157.129

- SCRIGNO EG8 X A86 код / cod. 110.0157.130

ОПИСАНИЕ

Отделка Finish	Нержавеющая Сталь Stainless steel		
Тип управления Controls	Электромеханическое Electromechanical		
Подсветка Lighting	Галогенные лампы 2x20 Вт Spotlights 2x20 W		
Жироулавливающий фильтр Grease filter	Кассетные, моющиеся в посудомоечной машине Cassettes dishwasher safe		
Диаметр воздуховода Ø of air outlet	150 / 120 mm.		
Ширина модели Width	560 / 860 mm.		



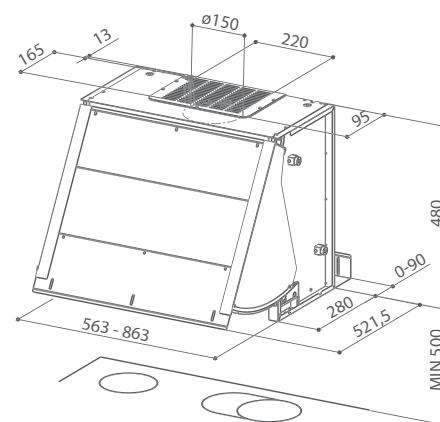
(опция | optional)

ХАРАКТЕРИСТИКИ

	1	2	3	Макс. произв.
Скорость Speed				
Производительность вытяжки в точке IEC Air capacity IEC point	240	375	620	1030 м³/ч
Давление Pressure	360	450	500	
Потребляемая мощность Input	135	170	250	
Уровень шума Noise level	42	54	66	

АКСЕССУАРЫ

- cod. 112.0157.240	F8 Активный угольный фильтр - Charcoal filter
- cod. 112.0327.007	Внешний моторный блок ENERGY ENERGY Remote blower kit
- cod. 112.0158.127	FHP8 Активный угольный фильтр высокой производительности Charcoal filter High Performance
- cod. 112.0185.278	FLL8 Угольный фильтр длительного использования Charcoal filter Long Lasting





Для установки на расстоянии минимум
50 см от варочной поверхности
To be installed at a minimum distance
from the hob of **50 cm**.




Clean

- CLEAN X/V A60 код / cod. 110.0182.358
- CLEAN X/V A90 код / cod. 110.0182.359

ОПИСАНИЕ

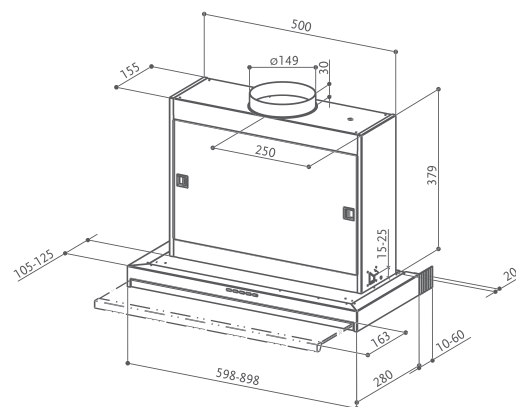
Отделка Finish	Нержавеющая Сталь / Стекло Stainless steel / Glass				 
Тип управления Controls	Электромеханическое Electromechanical				
Подсветка Lighting	Галогенные лампы 2x20 Вт Spotlights 2x20 W				
Жироулавливающий фильтр Grease filter	Кассетные, моющиеся в посудомоечной машине Cassettes dishwasher safe				
Диаметр воздуховода Ø of air outlet	150 / 120 mm.				
Ширина модели Width	600 / 900 mm.			Моторы 2 Motors	

ХАРАКТЕРИСТИКИ

Скорость Speed	1	2	3	4	Макс. произв.
Производительность вытяжки в точке IEC Air capacity IEC point	220	310	390	440	
Давление Pressure	130	260	280	300	
Потребляемая мощность Input	110	170	220	276	
Уровень шума Noise level	44	51	56	61	

АКСЕССУАРЫ

- cod. 112.0157.241 **F2 Активный угольный фильтр** - Charcoal filter





Omnia

- OMNIA GR/X A60 код / cod. 110.0157.121
 - OMNIA GR/X A90 код / cod. 110.0157.122

ОПИСАНИЕ

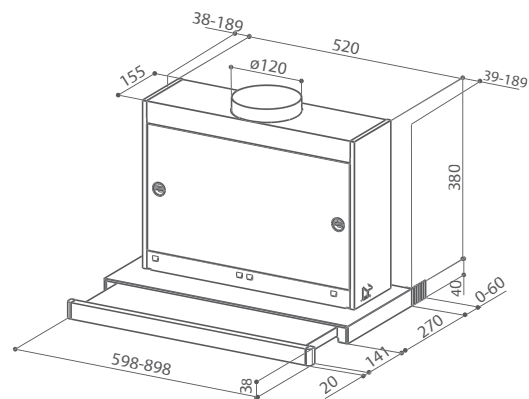
Отделка Finish	Серый / Передняя панель нержавеющей сталь Grey / Stainless steel handle			
Тип управления Controls	Электромеханическое Electromechanical			
Подсветка Lighting	Энергосберегающие лампы 2x9 Вт Low energy lights 2x9 W			
Жироулавливающий фильтр Grease filter	Кассетные, моющиеся в посудомоечной машине Cassettes dishwasher safe			
Диаметр воздуховода Ø of air outlet	120 mm.			
Ширина модели Width	600 / 900 mm.			Моторы 2 Motors

ХАРАКТЕРИСТИКИ

Скорость Speed	1	2	3	4	Макс. произв. 780 м³/ч
Производительность вытяжки в точке IEC Air capacity IEC point	220	320	410	480	
Давление Pressure	130	260	280	300	
Потребляемая мощность Input	110	170	220	280	
Уровень шума Noise level	48	56	62	65	

АКСЕССУАРЫ

- cod. 112.0157.241 **F2 Активный угольный фильтр - Charcoal filter**





Maxima

- MAXIMA EG8 AM/X A60 код / cod. 110.0184.818

- MAXIMA EG8 AM/X A90 код / cod. 110.0184.820

ОПИСАНИЕ

Отделка Finish	Металлизированный алюминий / Передняя панель нержавеющая сталь Metal aluminium / Stainless steel handle		
Тип управления Controls	Электромеханическое Electromechanical		
Подсветка Lighting	Галогенные лампы 2x20 Вт Spotlights 2x20 W		
Жироулавливающий фильтр Grease filter	Кассетные, моющиеся в посудомоечной машине Cassettes dishwasher safe		
Диаметр воздуховода Ø of air outlet	150 / 120 mm.		
Ширина модели Width	600 / 900 mm.		



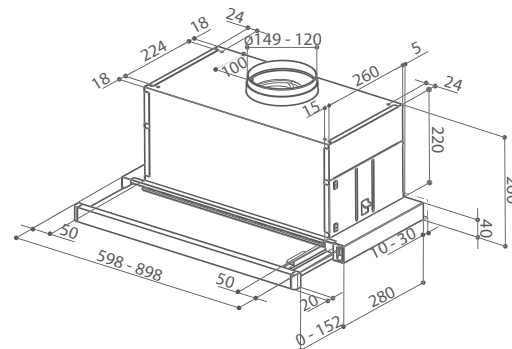
(опция | optional)

ХАРАКТЕРИСТИКИ

	1	2	3	Макс. произв.
Скорость Speed				
Производительность вытяжки в точке IEC Air capacity IEC point	270	430	680	1100 м³/ч
Давление Pressure	360	450	500	
Потребляемая мощность Input	135	170	250	
Уровень шума Noise level	47	55	66	

АКСЕССУАРЫ

- cod. 112.0157.240	F8 Активный угольный фильтр - Charcoal filter
- cod. 112.0327.007	Внешний моторный блок ENERGY ENERGY Remote blower kit
- cod. 112.0158.127	FHP8 Активный угольный фильтр высокой производительности Charcoal filter High Performance
- cod. 112.0185.278	FLL8 Угольный фильтр длительного использования Charcoal filter Long Lasting






Flexa Glass

- FLEXA GLASS W A60 FB EXP код / cod. 110.0294.082
 - FLEXA GLASS BK A60 FB EXP код / cod. 110.0294.084

ОПИСАНИЕ

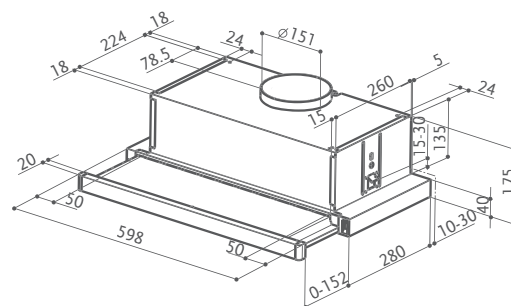
Отделка Finish	Белый / Стеклопанель - Чёрный / Стеклопанель White / Glass handle - Black / Glass handle		
Тип управления Controls	Электромеханическое Electromechanical		
Подсветка Lighting	Галогенные лампы 2x28 Вт Halogen lamps 2x28 W		
Жироулавливающий фильтр Grease filter	Кассетные, моющиеся в посудомоечной машине Cassettes dishwasher safe		
Диаметр воздуха Ø of air outlet	150 / 120 mm.		
Ширина модели Width	600 mm.		

ХАРАКТЕРИСТИКИ

Скорость Speed	1	2	3	Макс. произв. 
Производительность вытяжки в точке IEC Air capacity IEC point	190	250	300	
Давление Pressure	140	160	180	
Потребляемая мощность Input	65	90	125	
Уровень шума Noise level	50	56	62	

АКСЕССУАРЫ

- cod. 112.0067.944 **F3 Активный угольный фильтр** - Charcoal filter






741 Plus

- 741 PB X A50 код / cod. 110.0156.710
- 741 PB X A60 код / cod. 110.0156.711
- 741 PB W A50 код / cod. 110.0156.712
- 741 PB W A60 код / cod. 110.0156.713

ОПИСАНИЕ

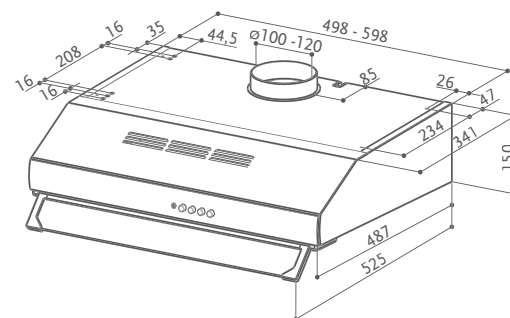
Отделка Finish	Нержавеющая Сталь - Белый Stainless steel - White		
Тип управления Controls	Электромеханическое Electromechanical		
Подсветка Lighting	Галогенные лампы 1x28 Вт Halogen lamps 1x28 W		
Жироулавливающий фильтр Grease filter	Кассетные, моющиеся в посудомоечной машине Cassettes dishwasher safe		
Диаметр воздуховода Ø of air outlet	100 / 120 mm.		
Ширина модели Width	500 / 600 mm.		Мотор 1 Motor

ХАРАКТЕРИСТИКИ

Скорость Speed	1	2	3	Макс. произв. 
Производительность вытяжки в точке IEC Air capacity IEC point	175	210	240	
Давление Pressure	145	160	165	
Потребляемая мощность Input	60	80	125	
Уровень шума Noise level	61	60	63	

АКСЕССУАРЫ

- cod. 112.0157.238 **Активный угольный фильтр - Charcoal filter**





741

- 741 W F60 код / cod. 110.0158.095

- 741 X F60 код / cod. 110.0158.144

ОПИСАНИЕ

Отделка Finish	Белый - Нержавеющая Сталь White - Stainless steel		
Тип управления Controls	Электромеханическое Electromechanical		
Подсветка Lighting	Галогенные лампы 1x28 Вт Halogen lamps 1x28 W		
Жироулавливающий фильтр Grease filter	Синтетический Synthetic		
Диаметр воздуховода Ø of air outlet	100 / 120 mm.		
Ширина модели Width	600 mm.		
			Мотор 1 Motor

ХАРАКТЕРИСТИКИ

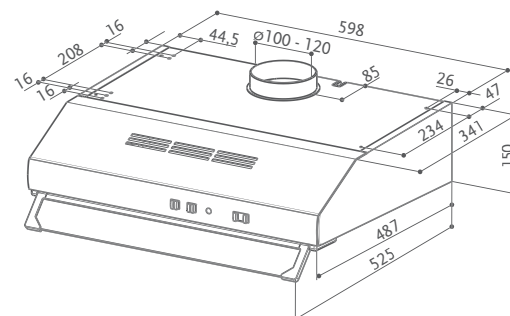
Скорость Speed	1	2	3	Макс. произв.
Производительность вытяжки в точке IEC Air capacity IEC point	110	150	190	
Давление Pressure	60	110	130	
Потребляемая мощность Input	45	60	95	
Уровень шума Noise level	48	57	65	

300
м³/ч

АКСЕССУАРЫ

- cod. 112.0157.238 **Активный угольный фильтр - Charcoal filter**

Угольный фильтр в комплекте
Charcoal filter included





741 Base

- 741 BASE BK A50 код / cod. 110.0156.699
 - 741 BASE BK A60 код / cod. 110.0156.700
 - 741 BASE W A50 код / cod. 110.0156.703

- 741 BASE W A60 код / cod. 110.0156.704
 - 741 BASE X A50 код / cod. 110.0156.707
 - 741 BASE X A60 код / cod. 110.0156.708

ОПИСАНИЕ

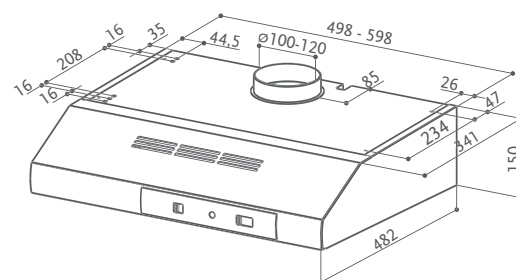
Отделка Finish	Белый - Чёрный - Нержавеющая Сталь White - Black - Stainless steel		
Тип управления Controls	Электромеханическое Electromechanical		
Подсветка Lighting	Галогенные лампы 1x28 Вт Halogen lamps 1x28 W		
Жироулавливающий фильтр Grease filter	Синтетический Synthetic		
Диаметр воздуховода Ø of air outlet	100 / 120 mm.		
Ширина модели Width	500 / 600 mm.		Мотор 1 Motor

ХАРАКТЕРИСТИКИ

	1	2	3	Макс. произв.
Скорость Speed	1	2	3	
Производительность вытяжки в точке IEC Air capacity IEC point	110	150	190	300 м³/ч
Давление Pressure	60	110	130	
Потребляемая мощность Input	45	60	95	
Уровень шума Noise level	48	57	65	

АКСЕССУАРЫ

- cod. 112.0157.238 **F1 Активный угольный фильтр**
Charcoal filter
 - cod. 112.0157.289 **Синтетический фильтр** - Synthetic filter kit



Кантри

Country

Красивые снаружи, безопасные изнутри, прекрасно сочетаются с теплом на кухне.

Породы дерева, дизайн рамок, специальные отделки корпуса приводят к широкому спектру решений для удовлетворения любых потребностей.

Вытяжки кантри компании Faber спроектированы и сделаны с особой заботой для того, чтобы обеспечить эффективность, тишину, простоту в обслуживании.

Attractive on the outside, safe on the inside: they add to the warmth of the kitchen.

The essence of wood, the shapes of the canopy frames and the special structural finishes make a wide range of options a reality, satisfying even the most diverse tastes.

Carefully designed and produced, Faber country cooker hoods offer guaranteed efficiency, silent operation and effortless maintenance.









Материал, из которого сделана рамка
Frame finish

	неокрашенная ольха toulipier unfinished
	неокрашенный ясень ash unfinished
	орех walnut

<
- RANCH Белый + рамка C6
- RANCH WHITE + FRAME C6

Ranch

- RANCH 60 Белый (без рамки) код - cod. 110.0157.154

- RANCH 60 Венецианская штукатурка (без рамки)
код - cod. 110.0157.155

- RANCH 90 Белый (без рамки) код - cod. 110.0157.156

- RANCH 90 Венецианская штукатурка (без рамки) код - cod. 110.0157.157

- RANCH 60 EP Белый код - cod. 110.0309.576

- RANCH 60 EP Венецианская штукатурка
код - cod. 110.0309.578

- RANCH 90 H-EP Белый

код - cod. 110.0309.579

- RANCH 90 H-EP Венецианская штукатурка
код - cod. 110.0309.605

- RANCH 120 WH SC H-EP Белый
код - cod. 110.0309.606

ОПИСАНИЕ

Отделка Finish	Белый - Венецианская штукатурка White - Spatulate
Тип управления Controls	Электромеханическое Electromechanical
Подсветка Lighting	Галогенные лампы 2x28 Вт Halogen lamps 2x28 W
Жироулавливающий фильтр Grease filter	Кассетные, моющиеся в посудомоечной машине Cassettes dishwasher safe
Диаметр воздуховода Ø of air outlet	150 / 120 mm.
Ширина модели Width	600 / 900 / 1200 mm.



ХАРАКТЕРИСТИКИ

	1	2	3	Макс. произв.	1	2	3	Макс. произв.	1	2	3	Макс. произв.
Скорость Speed												
Производительность вытяжки в точке IEC Air capacity IEC point	240	320	420	670 м³/ч	260	405	705	850 м³/ч	370	560	800	980 м³/ч
Давление Pressure	160	190	200		360	450	500		330	430	490	
Потребляемая мощность Input	65	90	125		135	170	250		140	185	275	
Уровень шума Noise level	49	54	61		44	55	67		55	64	70	

АКСЕССУАРЫ

- код / cod. 112.0157.240
- код / cod. 112.0158.127







Активный угольный фильтр - Charcoal filter

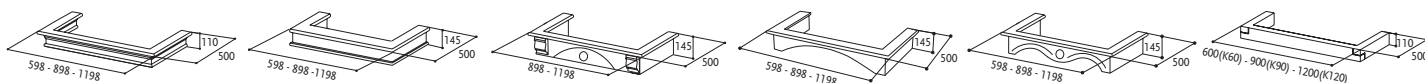
Активный угольный фильтр высокой

производительности
Charcoal filter High Performance

- код / cod. 112.0185.278

Угольный фильтр длительного использования
Charcoal filter Long Lasting

	600 mm	900 mm	1200 mm
Окрас корпуса - Hood body finish	код - code	код - code	код - code
• Белый (без рамки) - white SC	110.0157.154	110.0157.156	110.0157.158
• Венецианская штукатурка (без рамки) - spatulate SC	110.0157.155	110.0157.157	
Вид рамок - Frame type	Материал, из которого сделана рамка - Frame finish	код - code	код - code
 Рамка C1 FRAME C1	неокрашенная ольха - toulipier unfinished	112.0157.179	112.0157.195
	неокрашенный ясень - ash unfinished	112.0157.180	112.0157.196
	орех - walnut	112.0157.182	112.0157.197
 Рамка C2 возможность вставить кафельную плитку* FRAME C2 FOR FITTING WITH TILES*	неокрашенная ольха - toulipier unfinished	112.0157.185	112.0157.199
	неокрашенный ясень - ash unfinished	112.0157.186	112.0157.200
	орех - walnut		
 Рамка C6 FRAME C6	неокрашенная ольха - toulipier unfinished	112.0194.228	112.0194.281
	неокрашенный ясень - ash unfinished	112.0194.229	112.0194.282
	орех - walnut	112.0194.261	112.0194.283
 Рамка C7 FRAME C7	неокрашенная ольха - toulipier unfinished	112.0194.296	112.0194.262
	неокрашенный ясень - ash unfinished	112.0194.299	112.0194.263
	орех - walnut	112.0194.300	112.0194.264
 Рамка C8 FRAME C8	неокрашенная ольха - toulipier unfinished	112.0194.302	112.0194.265
	неокрашенный ясень - ash unfinished	112.0194.303	112.0194.266
	орех - walnut	112.0194.305	112.0194.267
 Рамка C9 FRAME C9	неокрашенная ольха - toulipier unfinished	112.0194.306	112.0194.268
	неокрашенный ясень - ash unfinished	112.0194.308	112.0194.269
	орех - walnut	112.0194.310	112.0194.270



*Кафельная плитка компании «Фабер» не поставляется /*Tiles not supplied by Faber



Белый / рамка C1 неокрашенный ясень
white / frame C1 ash unfinished



Белый / рамка C2 неокрашенная ольха
white / frame C2 toulipier unfinished



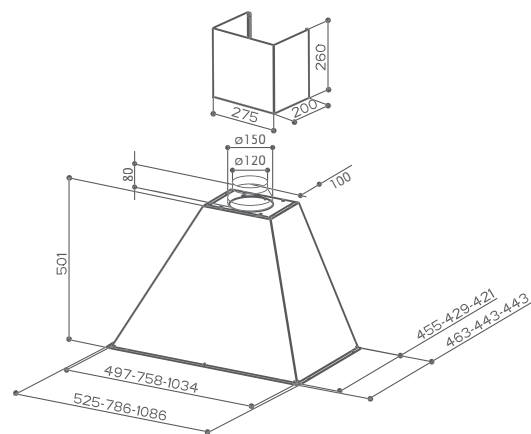
Венецианская штукатурка / рамка C7 орех
spatulate / frame C7 walnut



Белый / рамка C8 неокрашенный ясень
white / frame C8 ash unfinished



Белый / рамка C9 орех
white / frame C9 walnut












Материал, из которого сделана рамка
Frame finish

	неокрашенная ольха toulipier unfinished
	неокрашенный ясень ash unfinished
	орех walnut

<
- AGORA' Белый + рамка C8
- AGORA' WHITE + FRAME C8

Agorà


- AGORA' 90 Белый (без рамки) код - cod. 110.0157.165
- AGORA' 120 Белый (без рамки) код - cod. 110.0157.166

ОПИСАНИЕ

Отделка Finish	Белый White			
Тип управления Controls	Электромеханическое Electromechanical			
Подсветка Lighting	Галогенные лампы 2x28 Вт Halogen lamps 2x28 W			
Жироулавливающий фильтр Grease filter	Кассетные, моющиеся в посудомоечной машине Cassettes dishwasher safe			
Диаметр воздуховода Ø of air outlet	150 / 120 mm.			
Ширина модели Width	900 / 1200 mm.			









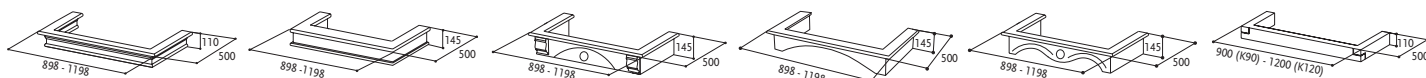
ХАРАКТЕРИСТИКИ

	1	2	3	Макс. произв.
Скорость Speed				
Производительность вытяжки в точке IEC Air capacity IEC point	240	320	420	
Давление Pressure	160	190	200	
Потребляемая мощность Input	65	90	125	
Уровень шума Noise level	49	54	61	

АКСЕССУАРЫ

- код / cod. 112.0157.240	Активный угольный фильтр - Charcoal filter Активный угольный фильтр высокой производительности Charcoal filter High Performance
- код / cod. 112.0158.127	
- код / cod. 112.0185.278	Угольный фильтр длительного использования Charcoal filter Long Lasting

		900 mm	1200 mm
Окрас корпуса - Hood body finish		код - code	код - code
• Белый (без рамки) - white SC		110.0157.165	110.0157.166
Вид рамок - Frame type	Материал, из которого сделана рамка - Frame finish	код - code	код - code
 Рамка C1 FRAME C1	неокрашенная ольха - toulipier unfinished	112.0157.195	112.0157.209
	неокрашенный ясень - ash unfinished	112.0157.196	112.0157.210
	орех - walnut	112.0157.197	112.0157.211
 Рамка C2 возможность вставить кафельную плитку* FRAME C2 FOR FITTING WITH TILES*	неокрашенная ольха - toulipier unfinished	112.0157.199	112.0157.212
	неокрашенный ясень - ash unfinished	112.0157.200	112.0157.213
 Рамка C6 FRAME C6	неокрашенная ольха - toulipier unfinished	112.0194.228	112.0194.281
	неокрашенный ясень - ash unfinished	112.0194.229	112.0194.282
	орех - walnut	112.0194.261	112.0194.283
 Рамка C7 FRAME C7	неокрашенная ольха - toulipier unfinished	112.0194.262	112.0194.284
	неокрашенный ясень - ash unfinished	112.0194.263	112.0194.285
	орех - walnut	112.0194.264	112.0194.286
 Рамка C8 FRAME C8	неокрашенная ольха - toulipier unfinished	112.0194.265	112.0194.287
	неокрашенный ясень - ash unfinished	112.0194.266	112.0194.288
	орех - walnut	112.0194.267	112.0194.289
 Рамка C9 FRAME C9	неокрашенная ольха - toulipier unfinished	112.0194.268	112.0194.290
	неокрашенный ясень - ash unfinished	112.0194.269	112.0194.293
	орех - walnut	112.0194.270	112.0194.294



*Кафельная плитка компаний «Фабер» не поставляется /*Tiles not supplied by Faber



Белый / рамка C1 неокрашенная ольха
white / frame C1 toulipier unfinished



Белый / рамка C2 орех
white / frame C2 walnut



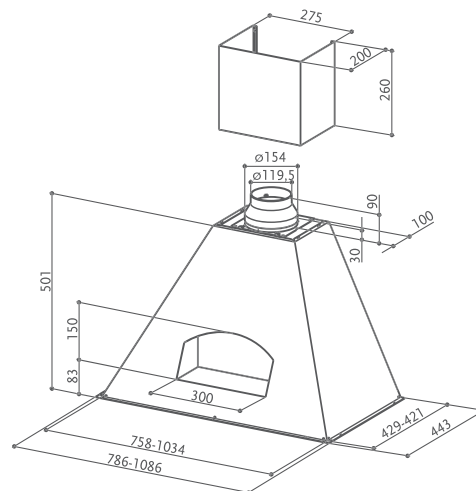
Белый / рамка C6 неокрашенный ясень
white / frame C6 ash unfinished



Белый / рамка C7 орех
white / frame C7 walnut



Белый / рамка C9 неокрашенная ольха
white / frame C9 toulipier unfinished












Материал, из которого сделана рамка
Frame finish

	неокрашенная ольха toulipier unfinished
	неокрашенный ясень ash unfinished
	орех walnut

<
- FARM Белый + рамка C9
- FARM WHITE + FRAME C9

Farm


- FARM 90 Белый (без рамки) код - cod. 110.0157.164

ОПИСАНИЕ

Отделка Finish	Белый White			
Тип управления Controls	Электромеханическое Electromechanical			
Подсветка Lighting	Галогенные лампы 2x28 Вт Halogen lamps 2x28 W			
Жироулавливающий фильтр Grease filter	Кассетные, моющиеся в посудомоечной машине Cassettes dishwasher safe			
Диаметр воздуховода Ø of air outlet	150 / 120 mm.			
Ширина модели Width	900 mm.			



ХАРАКТЕРИСТИКИ

	1	2	3	Макс. произв.
Скорость Speed				
Производительность вытяжки в точке IEC Air capacity IEC point	240	320	420	
Давление Pressure	160	190	200	
Потребляемая мощность Input	65	90	125	
Уровень шума Noise level	49	54	61	

АКСЕССУАРЫ

- код / cod. 112.0157.240	Активный угольный фильтр - Charcoal filter Активный угольный фильтр высокой производительности Charcoal filter High Performance
- код / cod. 112.0158.127	
- код / cod. 112.0185.278	Угольный фильтр длительного использования Charcoal filter Long Lasting

900 mm

Окрас корпуса - Hood body finish

код - code

• Белый (без рамки) - white SC

110.0157.164

Вид рамок - Frame type

**Материал, из которого
сделана рамка - Frame finish**

код - code

Рамка C1
FRAME C1



неокрашенная ольха - toulipier unfinished
неокрашенный ясень - ash unfinished
орех - walnut

112.0157.195
112.0157.196
112.0157.197

Рамка C2
FRAME C2



неокрашенная ольха - toulipier unfinished
неокрашенный ясень - ash unfinished

112.0157.199
112.0157.200

Рамка C2 возможность вставить кафельную плитку*
FRAME C2 FOR FITTING WITH TILES*

Рамка C6
FRAME C6



неокрашенная ольха - toulipier unfinished
неокрашенный ясень - ash unfinished
орех - walnut

112.0194.228
112.0194.229
112.0194.261

Рамка C7
FRAME C7



неокрашенная ольха - toulipier unfinished
неокрашенный ясень - ash unfinished
орех - walnut

112.0194.262
112.0194.263
112.0194.264

Рамка C8
FRAME C8



неокрашенная ольха - toulipier unfinished
неокрашенный ясень - ash unfinished
орех - walnut

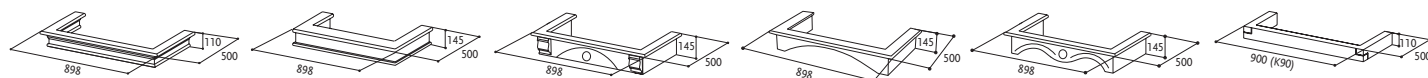
112.0194.265
112.0194.266
112.0194.267

Рамка C9
FRAME C9



неокрашенная ольха - toulipier unfinished
неокрашенный ясень - ash unfinished
орех - walnut

112.0194.268
112.0194.269
112.0194.270



*Кафельная плитка компаний «Фабер» не поставляется /*Tiles not supplied by Faber



Белый / рамка C1 вишня
white / frame C1 walnut



Белый / рамка C2 неокрашенный ясень
white / frame C2 ash unfinished



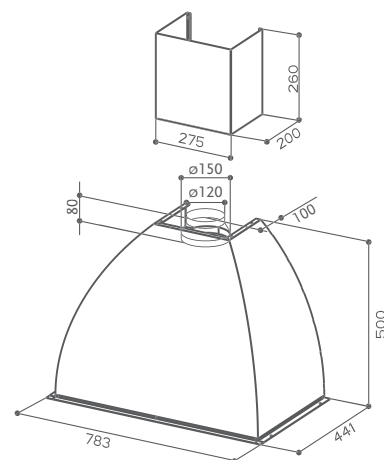
Белый / рамка C6 неокрашенная ольха
white / frame C6 toulipier unfinished



Белый / рамка C7 орех
white / frame C7 walnut



Белый / рамка C8 неокрашенный ясень
white / frame C8 ash unfinished












Материал, из которого сделана рамка
Frame finish

	неокрашенная ольха toulipier unfinished
	неокрашенный ясень ash unfinished
	орех walnut

<
- WEST Венецианская штукатурка + рамка C7
- WEST SPATULATE + FRAME C7

West

- WEST 90 Белый
(без рамки) код - cod. 110.0157.160
- WEST 90 Венецианская штукатурка
(без рамки) код - cod. 110.0157.161


- WEST 90 H-EP Белый; код / cod. 110.0309.607
- WEST 90 H-EP Венецианская штукатурка; код / cod. 110.0309.609
- WEST 120 H-EP Белый; код / cod. 110.0309.608

ОПИСАНИЕ

Отделка Finish	Белый - Венецианская штукатурка White - Spatulate
Тип управления Controls	Электромеханическое Electromechanical
Подсветка Lighting	Галогенные лампы 2x28 Вт Halogen lamps 2x28 W
Жироулавливающий фильтр Grease filter	Кассетные, моющиеся в посудомоечной машине Cassettes dishwasher safe
Диаметр воздуховода Ø of air outlet	150 / 120 mm.
Ширина модели Width	900 / 1200 mm.









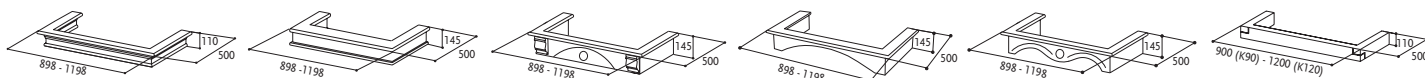
ХАРАКТЕРИСТИКИ

	1	2	3	Макс. произв.	1	2	3	Макс. произв.
Скорость Speed								
Производительность вытяжки в точке IEC Air capacity IEC point	240	320	420		370	560	800	
Давление Pressure	160	190	200		330	430	490	
Потребляемая мощность Input	65	90	125		140	185	275	
Уровень шума Noise level	49	54	61		55	64	70	

АКСЕССУАРЫ

- код / cod. 112.0157.240	Активный угольный фильтр - Charcoal filter Активный угольный фильтр высокой производительности Charcoal filter High Performance
- код / cod. 112.0158.127	
- код / cod. 112.0185.278	Угольный фильтр длительного использования Charcoal filter Long Lasting

		900 mm	1200 mm
Окрас корпуса - Hood body finish		код - code	код - code
• Белый (без рамки) - white SC		110.0157.160	110.0157.162
• Венецианская штукатурка (без рамки) - spatulate SC		110.0157.161	
Вид рамок - Frame type	Материал, из которого сделана рамка - Frame finish	код - code	код - code
 Рамка C1 FRAME C1	неокрашенная ольха - toulipier unfinished	112.0157.195	112.0157.209
	неокрашенный ясень - ash unfinished	112.0157.196	112.0157.210
	орех - walnut	112.0157.197	112.0157.211
 Рамка C2 возможность вставить кафельную плитку* FRAME C2 FOR FITTING WITH TILES*	неокрашенная ольха - toulipier unfinished	112.0157.199	112.0157.212
	неокрашенный ясень - ash unfinished	112.0157.200	112.0157.213
 Рамка C6 FRAME C6	неокрашенная ольха - toulipier unfinished	112.0194.228	112.0194.281
	неокрашенный ясень - ash unfinished	112.0194.229	112.0194.282
	орех - walnut	112.0194.261	112.0194.283
 Рамка C7 FRAME C7	неокрашенная ольха - toulipier unfinished	112.0194.262	112.0194.284
	неокрашенный ясень - ash unfinished	112.0194.263	112.0194.285
	орех - walnut	112.0194.264	112.0194.286
 Рамка C8 FRAME C8	неокрашенная ольха - toulipier unfinished	112.0194.265	112.0194.287
	неокрашенный ясень - ash unfinished	112.0194.266	112.0194.288
	орех - walnut	112.0194.267	112.0194.289
 Рамка C9 FRAME C9	неокрашенная ольха - toulipier unfinished	112.0194.268	112.0194.290
	неокрашенный ясень - ash unfinished	112.0194.269	112.0194.293
	орех - walnut	112.0194.270	112.0194.294



*Кафельная плитка компаний «Фабер» не поставляется /*Tiles not supplied by Faber



Венецианская штукатурка / рамка C1 орех spatulate / frame C1 walnut



Белый / рамка C2 неокрашенный ясень white / frame C2 ash unfinished



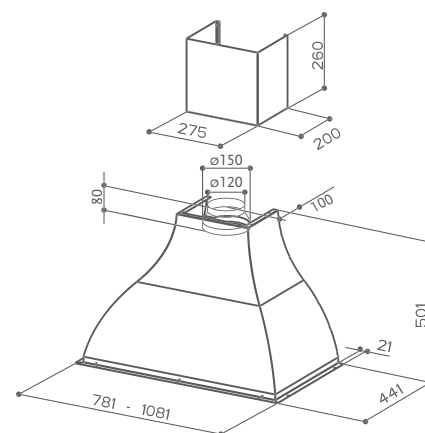
Белый / рамка C6 неокрашенная ольха white / frame C6 toulipier unfinished



Белый / рамка C8 вишня white / frame C8 walnut



Белый / рамка C9 неокрашенная ольха white / frame C9 toulipier unfinished

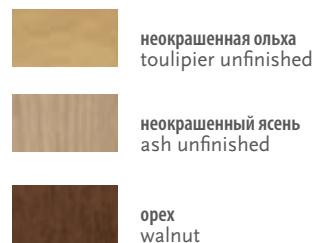








Материал, из которого сделана рамка
Frame finish



<
- TRENDY Белый + рамка C
- TRENDY WHITE + FRAME C

Trendy

- TRENDY 90 Белый (без рамки) код - cod. 110.0157.152

- TRENDY 90 Венецианская штукатурка (без рамки) код - cod. 110.0157.153

ОПИСАНИЕ

Отделка Finish	Белый - Венецианская штукатурка White - Spatulate
Тип управления Controls	Электромеханическое Electromechanical
Подсветка Lighting	Галогенные лампы 2x28 Вт Halogen lamps 2x28 W
Жироулавливающий фильтр Grease filter	Кассетные, моющиеся в посудомоечной машине Cassettes dishwasher safe
Диаметр воздуховода Ø of air outlet	150 / 120 mm.
Ширина модели Width	900 mm.



ХАРАКТЕРИСТИКИ

	1	2	3	Макс. произв.
Скорость Speed				
Производительность вытяжки в точке IEC Air capacity IEC point	240	320	420	670 м³/ч
Давление Pressure	160	190	200	
Потребляемая мощность Input	65	90	125	
Уровень шума Noise level	49	54	61	

АКСЕССУАРЫ

- код / cod. 112.0157.240
- код / cod. 133.0159.164
- код / cod. 112.0158.127

Активный угольный фильтр - Charcoal filter
Жировой фильтр 282x289 - Cassette filter 282x289
Активный угольный фильтр высокой производительности
Charcoal filter High Performance
Угольный фильтр длительного использования
Charcoal filter Long Lasting

- код / cod. 112.0185.278

900 mm

Окрас корпуса - Hood body finish

код - code

• Белый (без рамки) - white SC

110.0157.152

• Венецианская штукатурка (без рамки) - spatulate SC

110.0157.153

Вид рамок - Frame type

**Материал, из которого
сделана рамка - Frame finish**

код - code



неокрашенная ольха - toulipier unfinished

112.0157.173

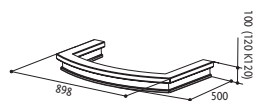
неокрашенный ясень - ash unfinished

112.0157.174

орех - walnut

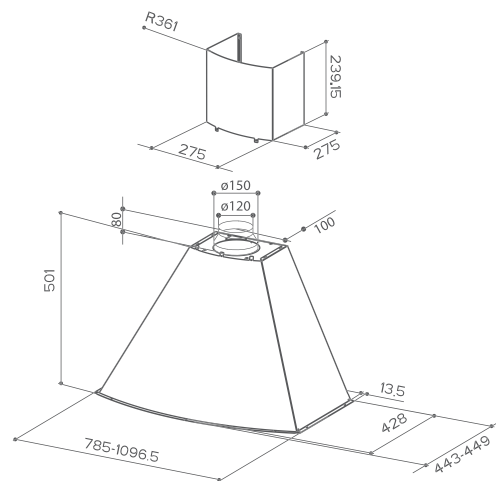
112.0157.176

Закругленная рамка C
CURVED FRAME C






Венецианская штукатурка / Закругленная рамка C
неокрашенная ольха
spatulate / curved frame C toulipier
unfinished

Белый / Закругленная рамка C неокрашенный ясень
white / curved frame C ash unfinished





Материал, из которого сделана рамка
Frame finish

	неокрашенная ольха toulipier unfinished
	неокрашенный ясень ash unfinished
	орех walnut

<
- RANCH ANGOLO Белый + рамка C2
- RANCH ANGOLO WHITE + FRAME C2

Ranch Angolo

- RANCH ANGOLO 100 Белый
код / cod. 110.0157.159

- RANCH ANGOLO 100 H-EP Белый
код / cod. 110.0309.610

ОПИСАНИЕ

Отделка Finish	Белый White
Тип управления Controls	Электромеханическое Electromechanical
Подсветка Lighting	Галогенные лампы 2x28 Вт Halogen lamps 2x28 W
Жироулавливающий фильтр Grease filter	Кассетные, моющиеся в посудомоечной машине Cassettes dishwasher safe
Диаметр воздуховода Ø of air outlet	150 / 120 mm.
Ширина модели Width	1000x1000 mm.



ХАРАКТЕРИСТИКИ

	1	2	3	Макс. произв.	1	2	3	Макс. произв.
Скорость Speed								
Производительность вытяжки в точке IEC Air capacity IEC point	240	320	420	670 м³/ч	370	560	800	980 м³/ч
Давление Pressure	160	190	200		330	430	490	
Потребляемая мощность Input	65	90	125		140	185	275	
Уровень шума Noise level	49	54	61		55	64	70	

АКСЕССУАРЫ

- код / cod. 112.0157.240	Активный угольный фильтр - Charcoal filter
- код / cod. 112.0158.127	Активный угольный фильтр высокой производительности Charcoal filter High Performance
- код / cod. 112.0185.278	Угольный фильтр длительного использования Charcoal filter Long Lasting

1000x1000 mm

Окрас корпуса - Hood body finish

код - code

• Белый (без рамки) - white SC

110.0157.159

Вид рамок - Frame type

**Материал, из которого
сделана рамка - Frame finish**

код - code



неокрашенная ольха - toulipier unfinished
неокрашенный ясень - ash unfinished
орех - walnut

112.0157.216
112.0157.217
112.0157.218

Угловая рамка C1
CORNER FRAME C1



неокрашенная ольха - toulipier unfinished
неокрашенный ясень - ash unfinished

112.0157.220
112.0157.221

Угловая рамка C2 возможность вставить кафельную плитку*
CORNER FRAME C2 FOR FITTING WITH TILES*



неокрашенная ольха - toulipier unfinished
неокрашенный ясень - ash unfinished
орех - walnut

112.0194.316
112.0194.317
112.0194.318

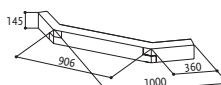
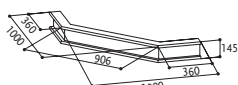
Угловая рамка C8
CORNER FRAME C8



неокрашенная ольха - toulipier unfinished
неокрашенный ясень - ash unfinished
орех - walnut

112.0194.319
112.0194.320
112.0194.321

Угловая рамка C9
CORNER FRAME C9



*Кафельная плитка компаний «Фабер» не поставляется /*Tiles not supplied by Faber



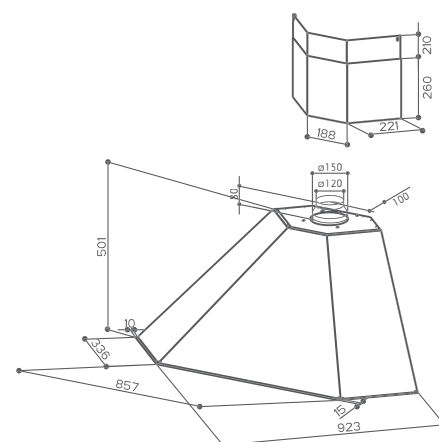
Белый / угловая рамка C1 неокрашенная ольха
white / corner frame C1 toulipier unfinished



Белый / угловая рамка C8 неокрашенный ясень
white / corner frame C8 ash unfinished






Белый / угловая рамка C9 орех
white / corner frame C9 walnut





Материал, из которого сделана рамка
Frame finish

	неокрашенная ольха toulipier unfinished
	неокрашенный ясень ash unfinished
	орех walnut

<
- WEST ANGOLO Белый + рамка C7
- WEST ANGOLO WHITE + FRAME C7

West Angolo

- WEST ANGOLO 100 Белый
код / cod. 110.0157.163

- WEST ANGOLO 100 H-EP Белый
код / cod. 110.0309.621

ОПИСАНИЕ

Отделка Finish	Белый White
Тип управления Controls	Электромеханическое Electromechanical
Подсветка Lighting	Галогенные лампы 2x28 Вт Halogen lamps 2x28 W
Жироулавливающий фильтр Grease filter	Кассетные, моющиеся в посудомоечной машине Cassettes dishwasher safe
Диаметр воздуховода Ø of air outlet	150 / 120 mm.
Ширина модели Width	1000x1000 mm.



ХАРАКТЕРИСТИКИ

	1	2	3	Макс. произв.	1	2	3	Макс. произв.
Скорость Speed								
Производительность вытяжки в точке IEC Air capacity IEC point	240	320	420	670 м³/ч	370	560	800	980 м³/ч
Давление Pressure	160	190	200		330	430	490	
Потребляемая мощность Input	65	90	125		140	185	275	
Уровень шума Noise level	49	54	61		55	64	70	

АКСЕССУАРЫ

- код / cod. 112.0157.240	Активный угольный фильтр - Charcoal filter Активный угольный фильтр высокой производительности Charcoal filter High Performance
- код / cod. 112.0158.127	
- код / cod. 112.0185.278	Угольный фильтр длительного использования Charcoal filter Long Lasting

1000x1000 mm

Окрас корпуса - Hood body finish

код - code

• Белый (без рамки) - white SC

110.0157.163

Вид рамок - Frame type

Материал, из которого
сделана рамка - Frame finish

код - code



неокрашенная ольха - toulipier unfinished

112.0194.311

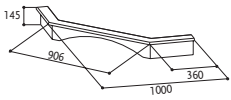
неокрашенный ясень - ash unfinished

112.0194.312

орех - walnut

112.0194.314

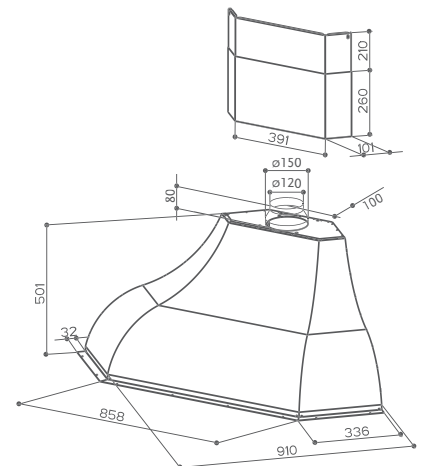
Угловая рамка C1
CORNER FRAME C1



Белый / Закругленная угловая рамка C7
неокрашенная ольха
white / curved corner frame C7 toulipier
unfinished



Белый / Закругленная угловая рамка C7
неокрашенный ясень
white / curved corner frame C7 ash
unfinished



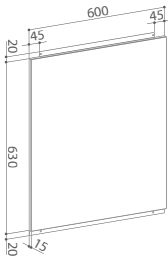
Аксессуары

214



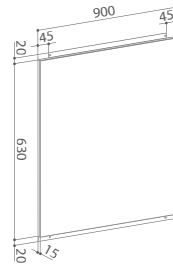


Пристенная панель X 600 мм код / cod. 112.0157.270



- Look
- Stilo/SP
- Stilux
- Synthesis
- Tender

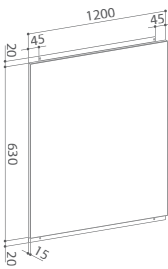
Пристенная панель X 900 мм код / cod. 112.0157.271



- Brio
- Reflex ACT
- Stilo/SP
- Stilo DX-SX/SP
- Stilux
- Strip
- Synthesis
- Tender

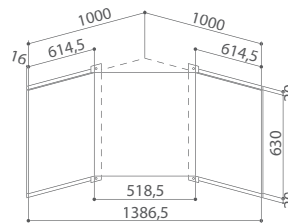
216

Пристенная панель X 1200 мм код / cod. 112.0157.272



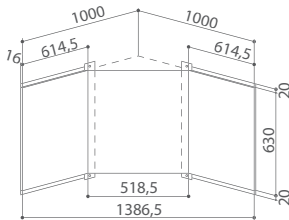
- Look
- Reflex ACT
- Stilo/SP
- Stilo DX-SX/SP
- Tender

УГОЛОК / CORNER
Пристенная панель X код / cod. 112.0157.274



- Solaris
- Stilo Angolo/SP

УГОЛОК / CORNER
Пристенная панель X код / cod. 112.0157.273



- Premio Angolo/SP A100

НАБОР ДЛЯ РЕЦИРКУЛЯЦИИ / RECYCLING VERSION KIT

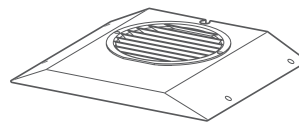
НАБОР ДЛЯ РЕЦИРКУЛЯЦИИ WH код / cod. 112.0252.439

- Black Tie WH
- Eko XS WH

НАБОР ДЛЯ РЕЦИРКУЛЯЦИИ BK код / cod. 112.0252.442

- Black Tie BK
- Eko XS BK

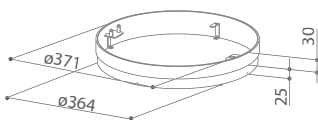
НАБОР ДЛЯ РЕЦИРКУЛЯЦИИ X код / cod. 112.0327.632



- Black Tie
- Eko
- Eko XS
- Infinity
- Jolie
- Versus

НАБОР ДЛЯ КРЕПЛЕНИЯ СТЕКЛА / GLASS SUPPORT KIT

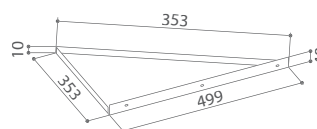
НАБОР ДЛЯ КРЕПЛЕНИЯ СТЕКЛА код / cod. 112.0157.279



- Cylindra
- Cylindra Isola
- Flow
- Flow Isola

УГЛОВОЙ ДЕРЖАТЕЛЬ / CORNER ADAPTER

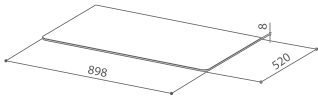
УГЛОВОЙ ДЕРЖАТЕЛЬ X код / cod. 112.0157.284



- Premio Angolo/SP
- Stilo Angolo/SP

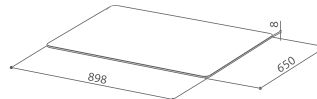
СТЕКЛО + НАБОР КРЕПЛЕНИЯ ДЛЯ СТЕКЛА / GLASS KIT + GLASS SUPPORT

СТЕКЛО CYLINDRA код / cod. 112.0157.281



- Cylindra
- Flow

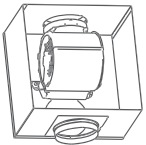
ВОЗДУХОВОД CYLINDRA ISOLA код / cod. 112.0157.282



- Cylindra Isola
- Flow Isola

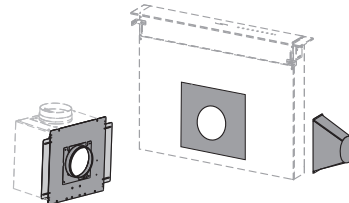
ВНЕШНИЙ МОТОРНЫЙ БЛОК / REMOTE BLOWER KIT

Внешний моторный блок ENERGY код / cod. 112.0327.007



- Bella
- Brio
- Cassiopea
- Cassiopea isola
- City
- Cylindra
- Cylindra Gloss
- Cylindra Isola Gloss
- Cubia
- Cubia Gloss
- Cubia Isola
- Cubia Isola Gloss
- Eclipse
- Gemma
- Glove
- Heaven 2.0
- Heaven Glass 2.0
- Inca Lux
- Infinity
- Jolie
- Matrix
- Maxima
- Nice
- Northia
- Orizzonte Plus
- Orizzonte Plus Vetro
- Premio Angolo/SP
- Prestige Isola
- Ray
- Stilnovo Lux
- Stilo/SP
- Stilo Angolo/SP
- Stilo DX-SX/SP
- Stilo Isola/SP
- Strip
- Solaris
- Synthesis
- Tender
- Titano
- Tratto Isola/SP
- Veil

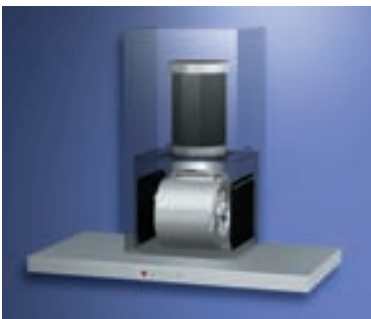
Внешний моторный блок FABULA код / cod. 112.0327.008



- Fabula

ШУМОПОГЛОЩАЮЩИЙ КОМПЛЕКТ / SILENT KIT

SILENT KIT (CON TUBO) код / cod. 112.0157.286



ПРИМЕЧАНИЕ / NOTE
Данный аксессуар должен устанавливаться в процессе монтажа вытяжки.
 This accessory must be fitted when the hood is installed.

- Gemma - Glassy Isola/SP
- Nice - Premio Angolo/SP
- Ray - Stilo/SP
- Stilo Angolo/SP
- Stilo Isola/SP - Stilux
- Tratto Isola/SP

КОМПЛЕКТ ВОЗДУХОВОДА / F-LIGHT DUCTING KIT

KIT ASPIRANTE F-LIGHT код / cod. 112.0169.216



- Kaleidos
- Luxia
- Lybra
- Nest
- Vanilla
- Vertigo
- Zoom

НАБОР ЛАМП ПОДСВЕТКИ FABER / FABER LIGHTING KIT

НАБОР ИЗ 6 ГАЛОГЕННЫХ ЛАМП 480lm G9 40W 230V код / cod. 112.0169.136



- Luxia
- Nest

НАБОР ИЗ 6 ЭНЕРГОСБЕРЕГАЮЩИХ ЛАМП 2700K G9 7W 230V код / cod. 112.0169.137



- Kaleidos
- Vanilla
- Vertigo

ДИСТАНЦИОННОЕ УПРАВЛЕНИЕ / REMOTE CONTROL



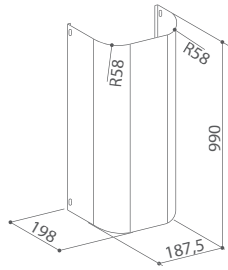
Дистанционное управление код / cod. 112.0157.354

- Bella - Black Tie - Cassiopea - Cassiopea Isola - Cubia - Cubia Gloss
- Cubia Isola - Cubia Isola Gloss - Cylindra - Cylindra Gloss - Cylindra Isola
- Cylindra Isola Gloss - Discovery ACT - Eko XS - Fabula - Inca Lux
- Infinity - Infinity ACT - Jolie ACT - Look - Matrix - Orizzonte Plus
- Orizzonte Plus Vetro - Pretty ACT - Pretty Isola ACT - Reflex ACT
- Stilnovo Lux - Thalia

ДОПОЛНИТЕЛЬНЫЙ ДЕКОРАТИВНЫЙ КОРОБ / CHIMNEYS

ВЕРХНИЙ / UPPER

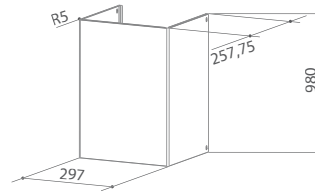
Дополнительный короб X код / cod. 112.0157.251



- Brio

ВЕРХНИЙ / UPPER

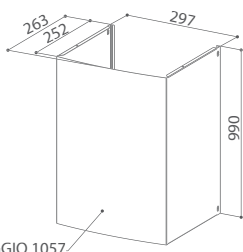
Дополнительный короб X код / cod. 112.0157.252



- Bella
- Discovery ACT
- Gemma
- Look - Nice
- Orizzonte Plus
- Orizzonte Plus Vetro
- Premio/SP
- Pretty ACT
- Ray - Reflex ACT
- Stilo/SP
- Stilo DX-SX/SP
- Stilux

ВЕРХНИЙ / UPPER

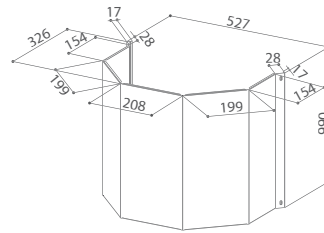
KIT ARCO PLUS H990 X код / cod. 112.0157.258



- Tratto/SP

ВЕРХНИЙ / UPPER

Дополнительный короб X код / cod. 112.0157.263



- Premio Angolo/SP
- Stilo Angolo/SP

218

ВЕРХНИЙ / UPPER

Дополнительный короб X код / cod. 112.0157.257

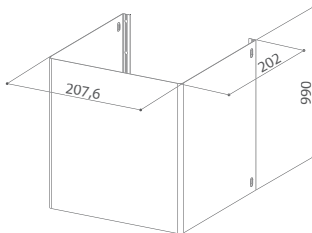
- Synthesis

Дополнительный короб W W код / cod. 112.0157.259

- Synthesis

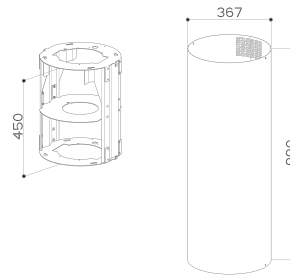
Дополнительный короб BK код / cod. 112.0157.260

- Synthesis



ВЕРХНИЙ / UPPER

Дополнительный короб X код / cod. 112.0157.267

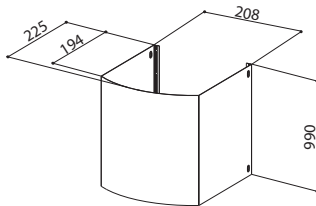


- Cassiopea Isola
- Cylindra Isola
- Flow Isola

ВЕРХНИЙ / UPPER

Дополнительный короб X код / cod. 112.0157.262

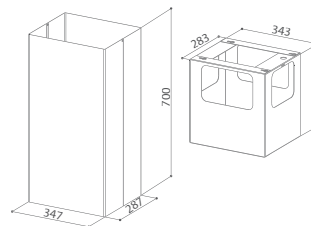
- Tender



ВЕРХНИЙ / UPPER

Дополнительный короб X код / cod. 112.0157.268

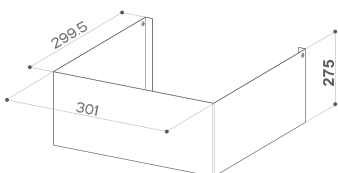
- Tratto Isola/SP



ВЕРХНИЙ / UPPER

Дополнительный короб H 275 X код / cod. 112.0181.123

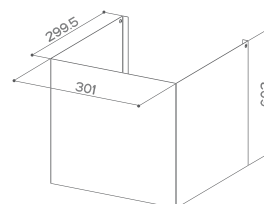
- Stilново Lux



ВЕРХНИЙ / UPPER

Дополнительный короб H 602 код / cod. 112.0158.129

- Stilново Lux



ДОПОЛНИТЕЛЬНЫЙ ДЕКОРАТИВНЫЙ КОРОБ / CHIMNEYS

Дополнительный короб X код / cod. 112.0327.633

- Thalia

Дополнительный короб, зеленый код / cod. 112.0329.929

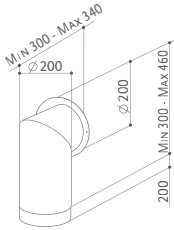
- Thalia

Дополнительный короб, розовый код / cod. 112.0329.961

- Thalia

Дополнительный короб, кремовый код / cod. 112.0329.962

- Thalia

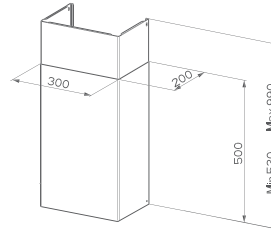


Дополнительный короб X код / cod. 112.0250.289

- City - Cocktail WH
- Cocktail XS WH

Дополнительный короб BK код / cod. 112.0250.290

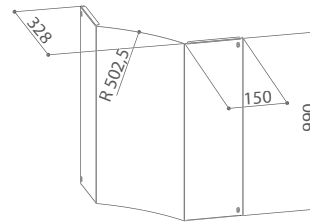
- Cocktail BK
- Cocktail XS BK



ВЕРХНИЙ / UPPER

Дополнительный короб X код / cod. 112.0157.261

- Solaris



ФИЛЬТР BAFFLE / BAFFLE FILTER

Упаковка турбулентных фильтров Baffle (заказывать 2 упаковки)
код / cod. 112.0157.288

ПРИМЕЧАНИЕ / NOTE
заказываются 2 или более фильтров, в зависимости от ширины вытяжки.
См. характеристики изделия
Order 2 or more filters according to hood's width.
Please refer to product pages.



- Glassy Isola/SP - Premio/SP - Stilo/SP
- Stilo DX-SX/SP - Stilux - Strip - Tratto/SP
- Tratto Isola/SP

СИНТЕТИЧЕСКИЙ ФИЛЬТР / SYNTHETIC FILTER

CONF.FILTRO SINTETICO код / cod. 112.0157.289

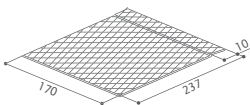


- Inca Smart
- 741
- 741 Base

МОДУЛЬНЫЕ ЖИРОУЛАВЛИВАЮЩИЕ ФИЛЬТРЫ / METAL GREASE FILTERS

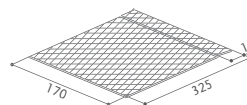
Жироулавливающий фильтр 520 мм код / cod. 112.0157.246

- Inca Smart



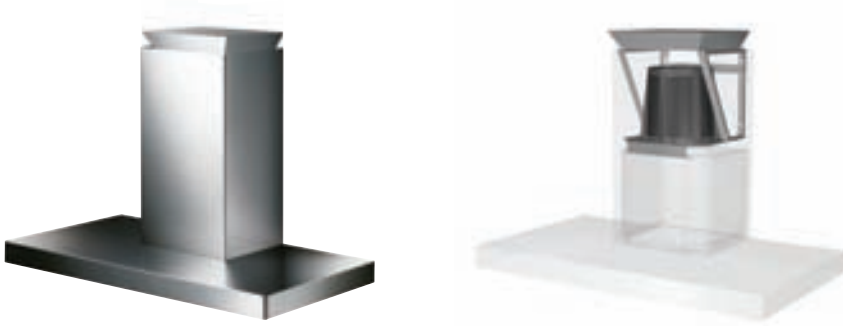
Жироулавливающий фильтр 700 мм код / cod. 112.0157.247

- Inca Smart



КОМПЛЕКТ ФИЛЬТРОВ HFH / HFH KIT

Комплект фильтров HFH код / cod. 112.0327.631



- Bella - Gemma - Look - Nice - Orizzonte Plus
- Orizzonte Plus Vetro - Ray - Stilo/SP - Stilo DX-SX/SP
- Stilux
- * - Discovery ACT - Premio/SP - Pretty ACT
- Reflex ACT - Tratto/SP

***ПРИМЕЧАНИЕ / *NOTE**

Используется в помещении с высотой потолков от 250 см.

Usable in location with minimum height of 250 cm

220

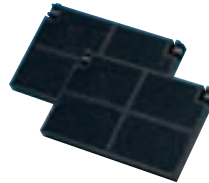
УГОЛЬНЫЕ ФИЛЬТРЫ / CHARCOAL FILTERS

F9 Активный угольный фильтр код / cod. 112.0157.243



- Bella - Cassiopea - Cassiopea Isola
- Clear - Cubia Isola - Cubia Isola Gloss
- Cylindra - Cylindra Isola - Cylindra Gloss
- Cylindra Isola Gloss - Eclipse - Flow
- Flow Isola - Gemma - Glassy Isola/SP
- Glove - Look - Look Isola - Nice
- Orizzonte Plus - Orizzonte Plus Vetro
- Premio/SP - Premio Angolo/SP
- Ray - Stilnovo Lux - Stilo/SP
- Stilo DX-SX/SP - Stilo Isola/SP
- Stilo Angolo/SP - Stilux
- Tratto/SP - Tratto Isola/SP

F2 Активный угольный фильтр код / cod. 112.0157.241



- Clean
- Omnia

F8 Активный угольный фильтр код / cod. 112.0157.240



- Agorà - Black Tie - Brio - Carrè - City
- Cocktail - Cocktail XS - Cubia
- Cubia Gloss - Drop - Eko - Eko XS
- Farm - Heaven 2.0 - Heaven Glass 2.0
- Inca Lux - Jolie - Lithos - Matrix
- Maxima - Mirror - Northia - Ranch
- Ranch Angolo - Scrigno - Solaris
- Strip - Synthesis - Tender - Thalia
- Titano - Trendy - Veil - Versus
- West - West Angolo

F1 Активный угольный фильтр код / cod. 112.0157.238



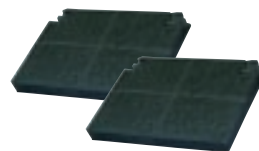
- 1 MOTOR
- 741
- 741 Base
- 741 Plus

F3 Активный угольный фильтр код / cod. 112.0067.944



- Flexa
- Flexa Glass
- Flexa Vitro
- Inca Smart
- Inca Smart C - HC
- Inca Smart HCS
- Intra
- Intra Super
- Value

F4 Активный угольный фильтр код / cod. 112.0157.242



- Inca Plus
- Inca Plus HCS
- Flexa*

F12 Активный угольный фильтр код / cod. 112.0261.258



- Fabula

***ПРИМЕЧАНИЕ / *NOTE**

Только для моделей, код которых начинается с цифр 630...
only for models with the code which starts with the figures 630...

ВЫСОКОЭФФЕКТИВНЫЙ УГОЛЬНЫЙ ФИЛЬТР / CHARCOAL FILTERS HIGH PERFORMANCE

FHP8 Активный угольный фильтр высокой производительности код / cod. 112.0158.127



- Agorà - Arkea - Black Tie - Brio - Carrè - City - Cocktail
- Cocktail XS - Cubia - Cubia Gloss - Drop - Eko
- Eko XS - Farm - Heaven 2.0 - Heaven Glass 2.0
- Inca Lux - Jolie - Kaleidos - Lithos - Luxia - Lybra
- Matrix - Maxima - Mirror - Nest - Northia - Ranch
- Ranch Angolo - Scigno - Solaris - Strip - Synthesis
- Tender - Thalia - Titano - Trendy - Vanilla - Veil
- Versus - Vertigo - West - West Angolo - Zoom

ВЫСОКОЭФФЕКТИВНЫЙ УГОЛЬНЫЙ ФИЛЬТР

Фильтр высокой эффективности с высокой концентрацией угля и микрогранулированной структурой, который может гарантировать более чем 80% фильтрации всех испарений и срок службы 6 месяцев, в отличие от традиционного угольного фильтра. Новый угольный фильтр служит дольше и имеет более эффективную очистку. Увеличенный ресурс позволяет потребителю сэкономить до 20% сбережений при затрате на покупку угольного фильтра.

HIGH PERFORMANCE

High-efficiency filter with a highly-concentrated carbon micro-granular structure that can guarantee more than 80% filtration capacity of intake fumes and a duration of up to 6 months, double that of a normal charcoal filter, making for economic savings of more than 20%

FHP13 Активный угольный фильтр высокой производительности код / cod. 112.0329.927



- SkyLift

FHP14 Активный угольный фильтр код / cod. 112.0329.928



- SkyPad

УГОЛЬНЫЙ ФИЛЬТР ДЛИТЕЛЬНОГО ИСПОЛЬЗОВАНИЯ / CHARCOAL FILTERS LONG LASTING

FLL9 CONF.1 C.A. LONG LASTING EASY CUBE код / cod. 112.0185.276



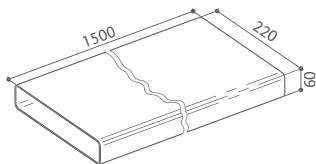
- Bella - Cassiopea - Cassiopea Isola
- Clear - Cubia Isola - Cubia Isola Gloss
- Cylindra - Cylindra Isola - Cylindra Gloss
- Cylindra Isola Gloss - Eclipse - Flow
- Flow Isola - Gemma - Glassy Isola/SP
- Glove - Look - Look Isola - Nice
- Orizzonte Plus - Orizzonte Plus Vetro
- Premio/SP - Premio Angolo/SP - Ray
- Stilnovo Lux - Stilo/SP - Stilo DX-SX/SP
- Stilo Isola/SP - Stilo Angolo/SP - Stilux
- Tratto/SP - Tratto Isola/SP

FLL8 УГОЛЬНЫЙ ФИЛЬТР ДЛИТЕЛЬНОГО ДЕЙСТВИЯ код / cod. 112.0185.278



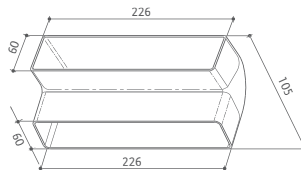
- Agorà - Arkea - Black Tie - Brio - Carrè - City
- Cocktail - Cocktail XS - Cubia - Cubia Gloss
- Drop - Eko - Eko XS - Farm - Heaven 2.0
- Heaven Glass 2.0 - Inca Lux - Jolie - Kaleidos
- Lithos - Luxia - Lybra - Matrix - Maxima
- Mirror - Nest - Northia - Ranch
- Ranch Angolo - Scigno - Solaris - Strip
- Synthesis - Tender - Thalia - Titano - Trendy
- Vanilla - Veil - Versus - Vertigo - West
- West Angolo - Zoom

ПЛОСКИЙ ВОЗДУХОВОД 1500 код / cod. 112.0157.294



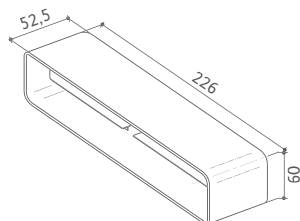
Плоский воздуховод
Flat duct TR 1500
220x55x1500 mm

УГЛОВОЙ ВОЗДУХОВОД/ВЕРТИКАЛЬНЫЙ 90° код / cod. 112.0157.299



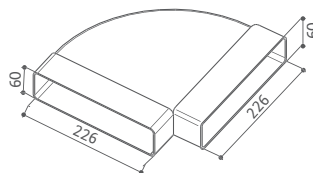
Угловой воздуховод/ вертикальный 90°
Vertical 90° bend

ПЛОСКОЕ СОЕДИНИТЕЛЬНОЕ ЗВЕНО код / cod. 112.0157.295



Плоское соединительное звено
Flat duct connector
Raccordo

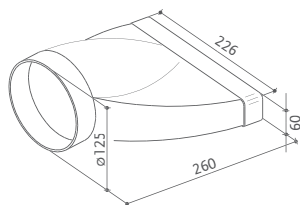
УГЛОВОЙ ВОЗДУХОВОД/ГОРИЗОНТАЛЬНЫЙ 90° код / cod. 112.0157.300



Угловой воздуховод/ горизонтальный 90°
Horizontal 90° bend

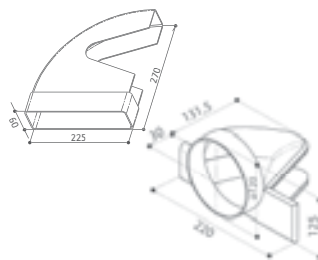
222

ПЕРЕХОДНОЕ СОЕДИНИТЕЛЬНОЕ ЗВЕНО код / cod. 112.0157.296



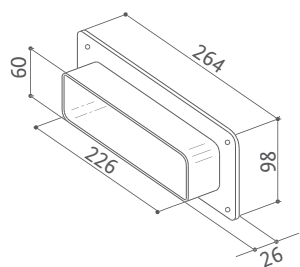
Переходное соединительное звено
Round to rectangular adapter

ГОРИЗОНТАЛЬНОЕ КОЛЕНО 90° код / cod. 112.0157.306



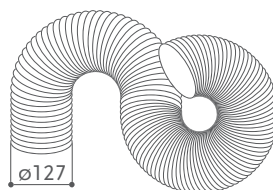
Горизонтальное колено 90°
Horizontal 90° elbow bend

НАСТЕННОЕ СОЕДИНИТЕЛЬНОЕ ЗВЕНО код / cod. 112.0157.297



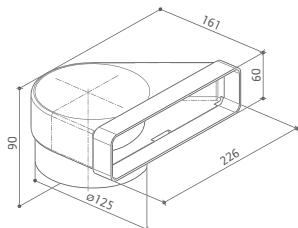
Настенное соединительное звено
Wall connector

ГИБКИЙ ВОЗДУХОВОД 130 код / cod. 112.0157.301



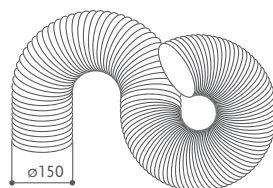
Гибкий воздуховод
Flexible hose
L = 1,5 m Ø 130 mm

УГЛОВОЕ ПЕРЕХОДНОЕ КОЛЕНО 90° код / cod. 112.0157.298



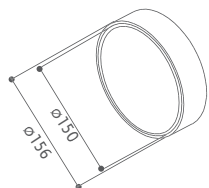
Угловое переходное колено 90°
90° verticale reversibile
Vertical 90° elbow bend

ГИБКИЙ ВОЗДУХОВОД 150 L=1,5 М. код / cod. 112.0280.687



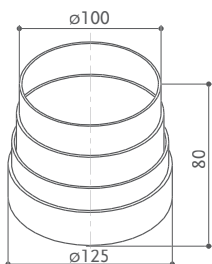
Гибкий воздуховод
Flexible hose
L = 1,5 m Ø 150 mm

КРУГЛОЕ СОЕДИНИТЕЛЬНОЕ ЗВЕНО Ø150 код / cod. 112.0253.690



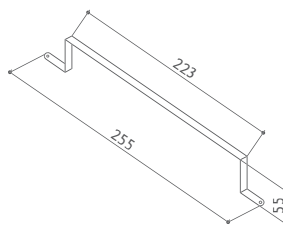
Круглое соединительное звено
Round connector
Ø 150 mm

ПЕРЕХОДНИК 125-100 код / cod. 112.0157.302



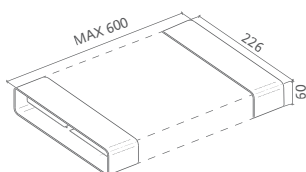
Переходник
Reducer

КРОНШТЕЙН код / cod. 112.0157.305



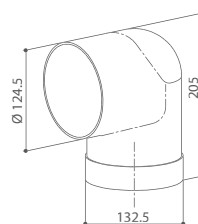
Кронштейн
Bracket

РЕГУЛИРУЕМОЕ ПЕРЕХОДНОЕ ЗВЕНО 600 код / cod. 112.0280.685



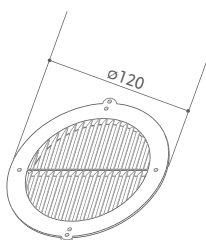
Регулируемое
переходное звено
Flexible connector

ПРАВОЕ КОЛЕНО 90° Ø125 код / cod. 112.0157.307



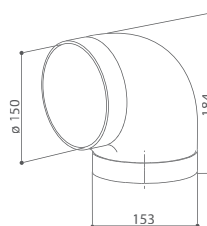
Правое колено 90°
Right angle bend 90°
Ø 125 mm

КРУГЛАЯ РЕШЕТКА 125 код / cod. 112.0157.303



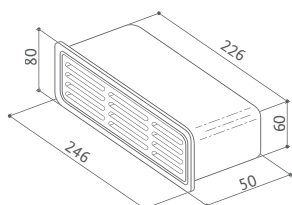
Круглая решетка
Round louvered grille
Ø 125 mm

ПРАВОЕ КОЛЕНО 90° Ø150 код / cod. 112.0253.688



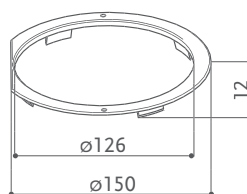
Правое колено 90°
Right angle bend 90°
Ø 150 mm

ПРЯМОУГОЛЬНАЯ РЕШЕТКА код / cod. 112.0157.304



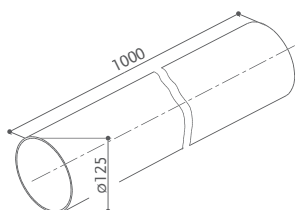
Прямоугольная
решетка
Rectangular louvered
grille

ФЛАНЕЦ код / cod. 112.0157.309



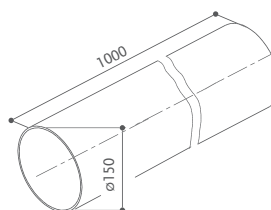
Фланец
Flange

КРУГЛАЯ ТРУБА TC 1000 код / cod. 112.0157.308



Круглая труба
Round pipe TC 1000

КРУГЛАЯ ТРУБА Ø150 1000 код / cod. 112.0253.681

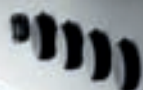


Круглая труба
Round pipe TC 1000
Ø 150 mm

*ПРИМЕЧАНИЕ / *NOTE

* Минимальный заказ – 10 шт. (или кратный 10) одного кода
Minimum order 10 pieces per code (or multiples of 10)

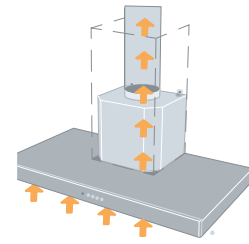
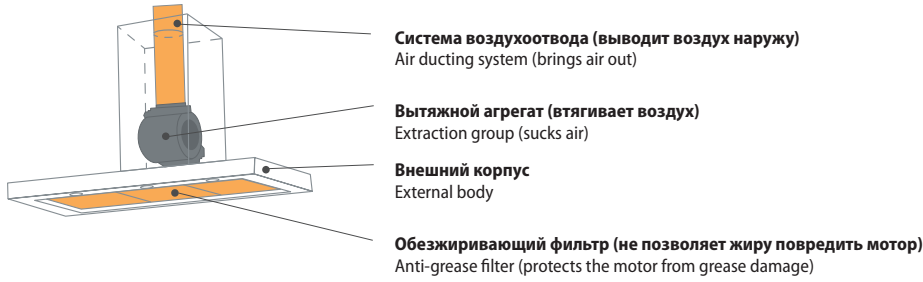
FABER



Перед установкой ВЫТЯЖКИ

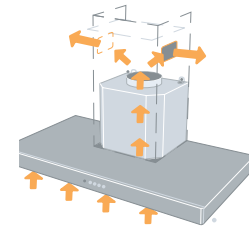
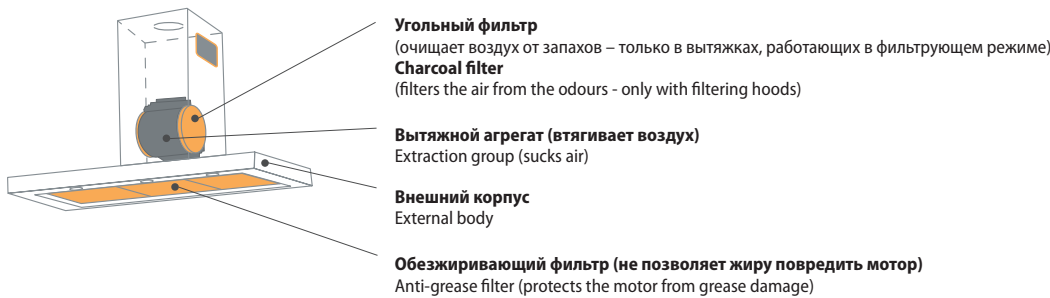
Вытяжка, работающая в вытяжном режиме, выводит наружу пары и запахи, поглощаемые из кухонного пространства. Это более эффективный режим работы.

The extraction hood expels fumes and steam out of the kitchen. It is the most effective solution.

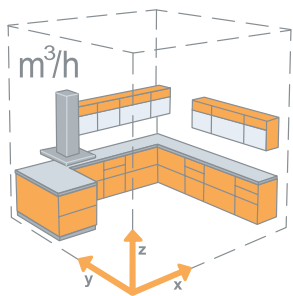


Вытяжка, работающая в фильтрующем режиме, поглощает воздух, фильтрует из него пары и запахи и затем снова выбрасывает его в кухонное пространство.

The recycling hood filters the fumes and steam from the air and then returns it to the kitchen.



Правильный Выбор Вытяжки / Choose the right hood



Объем кухонной комнаты определяет необходимую мощность вытяжки. Мощный мотор гарантирует более тихую работу и меньшее потребление энергии, поскольку обеспечивает нужную эффективность на меньшей скорости.

The necessary extraction capacity is determined by the volume of the kitchen. A powerful motor guarantees more silence and less energy consumption because it's effectiveness at low speeds.

- Вытяжка не причиняет неудобств на кухне в том случае, если она поглощает воздух и хорошо очищает его, не превышая 55 dB(A) звуковой мощности.
- Мощный мотор может быть эффективным в работе и на низких, более тихих скоростях.

- A hood does not create noise disturbance if its capacity is sufficient without exceeding 55 dB(A) of sound power.
- A powerful motor can be efficient even at lower, quieter speeds.

ПРОИЗВОДИТЕЛЬНОСТЬ = Площадь кухни м² X Высота кухни X 10 Воздухообменов

EFFECTIVENESS = m² of the kitchen X height of the kitchen X 10 changes of air

Скорость Speed	1	2	3
Производительность вытяжки в точке IEC Air capacity IEC point	260	405	705
Давление Pressure	360	450	500
Потребляемая мощность Input	135	170	250
Уровень шума Noise level	44	55	67

Пример: В кухню площадью 15м² и высотой 3м требуется установка вытяжки мощностью не менее 450 м³/час.

При расчете получается: 15м² x 3м x 10 = 450 м³/час.

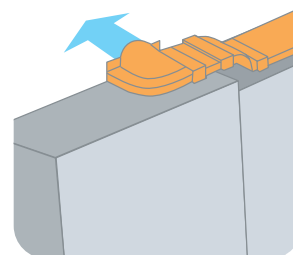
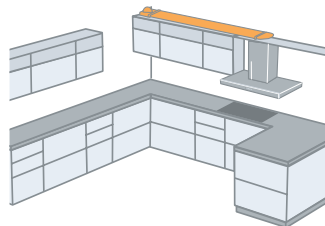
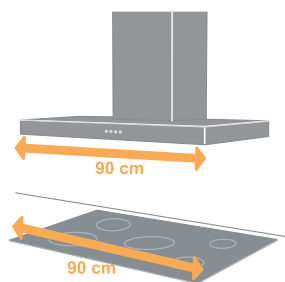
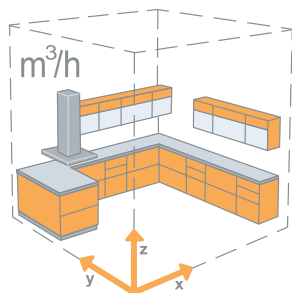
Теперь предлагаем Вам посмотреть данные из таблицы с эксплуатационными характеристиками у выбранного Вами продукта. Вытяжка является эффективно работающей, если в таблице в одной из колонок со скоростями Вы найдете показатель производительности воздухоочистителя, равный или же больший, чем полученный Вами результат.

Example: A 15 m² kitchen which is 3 m tall requires a hood which aspirates at least 450 m³/h. In fact: 15 m² x 3 m x 10 = 450 m³/h

Now consult the performance table found in the product catalogue. The hood is efficient if an equal or higher capacity value is found in one of the speed columns.

Правильная установка вытяжки начинается с изучения места, в котором она будет установлена. Чтобы правильно выбрать вытяжку, необходимо знать:

Proper installation begins with an inspection. When choosing a hood, you should know:



- **Объем кухонной комнаты** (который определяет необходимую мощность вытяжки). Смотрите информацию в разделе “правильный выбор вытяжки”.

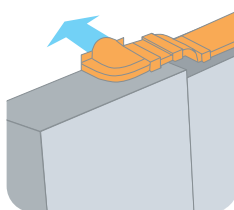
- **Kitchen volume** (which determines the necessary aspiration capacity). See section “Choosing the right hood.”

- **Ширина варочной поверхности** (вытяжка обычно имеет ширину, равную ширине варочной поверхности).

- **Length of the cooking top** (the hood is generally as long as the cooking top area).

- **Положение и дистанция выходного отверстия** (слишком длинный трубопровод или трубопровод со множеством колен под прямым углом ограничивают эффективность работы вытяжки).

- **The position and distance of the exit hole** (very long and very curved right-angled tubes limit hood efficiency).



Faber предлагает при установке и использовании газовых приборов сделать во внешней стене строения два воздушных отверстия:

1. входное отверстие для проветривания помещения, которое делается в нижней части внешней стены.
2. выходное отверстие для выхода паров и дыма, которое делается в верхней части внешней стены (или же дымоход, который используется только для этих целей). Если вытяжка работает в вытяжном режиме, можете использовать выходное отверстие в качестве выводного канала трубопровода, который будет выводить воздух наружу.

Italian D.M. 37/08 requires two aeration holes which communicate with the external wall in the presence of gas-working equipment.

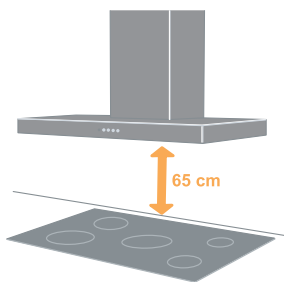
1. an entrance hole for oxygenising the area, to be made in the lower part of the wall of the room which communicates externally.
2. an exit hole for fume discharge, to be made in the upper part of the wall which communicates externally (or in a chimney flue dedicated exclusively to this use). If the hood aspirates, the exit hole can be used as a terminal conduit that carries the air outside.

Целостность вытяжки при открытии коробки

- Проверить целостность вытяжки при открытии коробки.
 - Проверить, что вытяжка не повреждена при транспортировке.
 - Вытяжка должна иметь в комплекте инструкцию пользователя. Проверить наличие дополнительных комплектующих, если таковые должны быть (например, пульт управления).
- ВНИМАНИЕ:** Не устанавливайте вытяжку, если она повреждена. Запросите ее бесплатную замену на новую, в противном случае, Вам придется платить за сервисное обслуживание. Не снимайте защитной пленки пока не установите вытяжку.

Product integrity

- Check the integrity of the hood upon opening.
 - Make sure that the hood is in good conditions and has not been damaged during transport.
 - The hood must arrive with its guarantee and instruction manual. Verify the receipt of any optionals (i.e. remote control).
- ATTENTION:** Do not install the hood if it is damaged. Have it substituted at no charge with a new one, otherwise you may be required to pay for any service assistance. Do not remove any protective films prior to installation.



Высота установки

Вытяжка устанавливается на минимальной высоте 65 см от варочной поверхности.

ВНИМАНИЕ: гарантия на вытяжку не является действительной, если данное условие по высоте не выполняется.

Если высота установки вытяжки над варочной поверхностью превышает 75 см, нет гарантии, что вытяжка будет работать на том уровне мощности, который был заявлен. Некоторые модели в вертикальном варианте установки (например, Mirror, Matrix) устанавливаются на более низком уровне. Для этого необходимо проверить техническую инструкцию по каждому конкретному продукту.

Installation distance

The hood is to be installed at a minimum distance of 65 cm from the cooking top.

ATTENTION: the product guarantee will not be considered valid if this distance is not respected.

The hood may not reach declared performance levels if the distance from the cooking top exceeds 75 cm.

Some vertical-installation models (ex. Mirror, Matrix) are to be installed lower. Check the product's technical manual.

Проверка вытяжки

- 1 - Включить мотор
- 2 - Включить освещение

Если вытяжка работает в вытяжном режиме, необходимо проверить, что она хорошо подсоединена к выводному каналу трубопровода. Если вытяжка работает в фильтрующем режиме, необходимо проверить наличие угольных фильтров.

Inspection

- 1 - Turn on the motor
- 2 - Switch on the lights

If the hood is an extraction hood, verify that it is properly connected to the exit tubing.

If the hood is a filtering hood, verify that the charcoal filters have been inserted.

Первая очистка

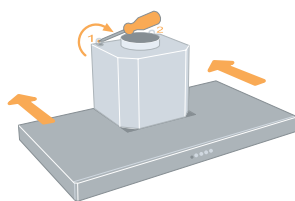
- Снять защитную пленку
- Удалить первичное загрязнение с помощью влажной губки и небольшого количества нейтрального мыла
- Протереть влажной тряпочкой
- Вытереть насухо мягкой тряпочкой, если вытяжка сделана из нержавеющей стали, вытирать в направлении ее сатинирования.
- Для вытяжки, сделанной из нержавеющей стали, можно использовать защитную обработку с помощью салфетки Faber Clin&Clin

First cleaning

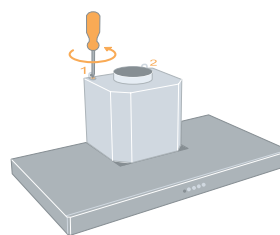
- Remove the protective films
- Remove impurities with a damp sponge and a small amount of neutral soap
- Rinse with a damp cloth
- Dry with a soft cloth. If the hood is in stainless steel, continue with a steel glaze
- You can give stainless steel hoods a protective treatment with the Faber Clin&Clin tissue



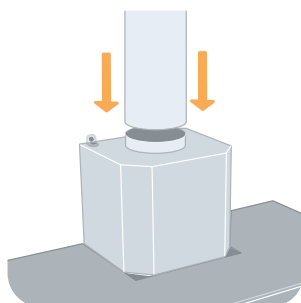
Вытяжки Faber легко устанавливать т.к. они оснащены системой: **Faber hoods are easy to install because they have:**



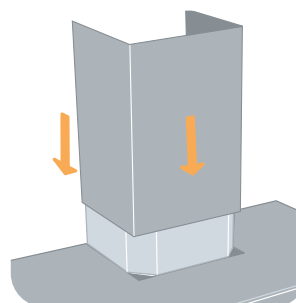
- Повесить вытяжку
- Hang the hood



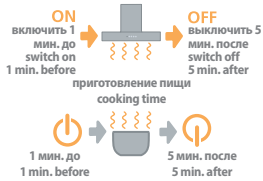
- Выровнять ее по центру
- Align



- Подсоединить воздуховод
- Connect tubing



- Установить декоративный короб
- Insert the chimney



Включите вытяжку за одну минуту до начала приготовления пищи для того, чтобы создать воздушный поток, который вовлечет дым и запахи внутрь области поглощения воздуха. Оставьте, если это необходимо, вытяжку включенной и после окончания приготовления пищи до полного удаления всех запахов и паров.

Switch on the hood a minute before cooking begins to create air flow that channels fumes and steam toward the aspiration surfaces. If necessary, leave the hood switched on even after cooking is finished so that all steam and odours can be properly aspirated.

- Каждые два месяца¹ необходимо мыть, вручную или в посудомоечной машине, металлические обезжиривающие фильтры
 - Меняйте каждые два месяца синтетические обезжиривающие фильтры
 - Уход за фильтрами гарантирует эффективное использование вытяжки
- ВНИМАНИЕ:** жир, скапливающийся на фильтрах, легко воспламеняется: вот почему необходимо вовремя заменять или мыть фильтры.

- Wash the metal anti-grease filters by hand or in the dishwasher every two months¹
 - Replace synthetic anti-grease filters every two months
 - Regular filter maintenance guarantees efficient hood use
- ATTENTION:** grease deposited on the filters is inflammable: be sure to perform regular maintenance

¹ Временные интервалы рассчитаны при стандартном использовании вытяжки, т.е. около 3 часов в день.

¹ These intervals of time refer to a regular use of the hood, approximately 3 hours per day

Очистка вытяжки

- Удалите загрязнение с помощью влажной губки и небольшого количества нейтрального мыла²
- Протрите влажной тряпочкой
- Вытрите насухо мягкой тряпочкой, если вытяжка сделана из нержавеющей стали, вытирать в направлении ее сатинирования.
- Один раз в год очищайте внутренний вентиляционный канал вытяжки

Hood cleaning

- Remove impurities with a damp sponge and a small amount of neutral soap²
- Rinse with a damp cloth
- Dry with a soft cloth, if the hood is in stainless steel, follow the steel brushing
- Clean the internal hood conduit once a year

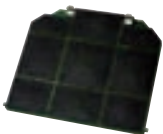
²Чистящие продукты на кислотной основе могут повредить поверхность Вашей вытяжки

²Acid-based cleaning products can damage hood surfaces



Угольные фильтры / Anti-odours filters

3 YEARS
MAX



УГОЛЬНЫЙ ФИЛЬТР ДЛИТЕЛЬНОГО ИСПОЛЬЗОВАНИЯ

Faber разработал новый активный угольный фильтр многократного использования. Благодаря многослойной технологии, угольный фильтр увеличенного ресурса обладает более эффективной фильтрацией. Имея два активных слоя, фильтр обладает начальной предварительной фильтрацией, для захвата самых больших частиц, и второй, более сконцентрированной фильтрацией, чтобы гарантировать максимальную очистку воздуха.

LONG LASTING FILTER

Faber has developed a new, re-usable active carbon filter. Thanks to the multi-layer technology, the Long Lasting filter further increases filtration efficiency, with the double layer using an initial pre-filtration to capture the largest particles, and a second, more concentrated filtration to guarantee optimal air cleanliness.

Фильтр можно мыть в посудомоечной машине каждые 3-4 месяца¹, и сушить при комнатной температуре в вертикальном положении. Альтернативно, фильтр можно высушить в духовом шкафу при температуре 50°C.

The filter can be washed in the dishwasher every 3-4 months¹, for a maximum of 3 years and dries at room temperature in a vertical position to allow the water to drain out. Alternatively, it can be placed in an oven at 50°C.

¹ Максимальный ресурс фильтра составляет 3 года.

¹ Normal use cooker hood, by around 3 hours per day

6 MONTHS
MAX



ВЫСОКОЭФФЕКТИВНЫЙ УГОЛЬНЫЙ ФИЛЬТР

Фильтр высокой эффективности с высокой концентрацией угля и микрогранулированной структурой, который может гарантировать более чем 80% фильтрации всех испарений и срок службы 6 месяцев, т.е. служит в два раза дольше традиционного угольного фильтра. Увеличенный ресурс позволяет потребителю сэкономить до 20% сбережений при затратах на покупку угольного фильтра.

HIGH PERFORMANCE

High-efficiency filter with a highly-concentrated carbon micro-granular structure that can guarantee more than 80% filtration capacity of intake fumes and a duration of up to 6 months, double that of a normal charcoal filter, making for economic savings of more than 20%

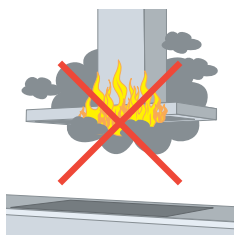
Вытяжки Faber являются результатом 50-ти летнего опыта работы в сфере очистки воздуха кухонного пространства.

- Мы первыми в отрасли производителей кухонных вытяжек получили сертификацию **ISO 9001** системы сертификации качества предприятий.
- Наша комплексная система «Качество, Безопасность и Окружающая среда» сертифицирована Институтом SGS в отношении норм **ISO 9001:2000, OHSAS 18001 и ISO 14001**.
- Мы получили Аттестат совершенства **SGS**, первый во всем мире, номер **001**.
- Самые известные мировые институты сертификации и контроля опробировали нашу лабораторию на проведение тестов, которые подтверждают соответствие продуктов самым строгим нормам безопасности.
- Все вытяжки Faber соответствуют Европейскому стандарту безопасности (знак **CE**), а также сертифицированы институтом **IMQ**, независимым и надежным институтом качества, для предоставления клиентам дополнительной гарантии их качества (знак **IMQ**).

Faber hoods benefit from 50 years of competence in the treatment of kitchen air.

- We were the first in the kitchen hood sector to obtain an **ISO 9001** company quality system certificate.
- System integrated with Quality, Safety and Environment certified by **SGS** respecting the **ISO 9001:2000, OHSAS 18001 and ISO 14001** norms.
- We have received the **SGS** Excellence Certificate, the absolute first in the world, number **001**.
- Principle international certification and approval organisations have authorised our laboratory for testing recognising the conformity of products with the strictest safety standards.
- All Faber hoods conform to European safety standards (**EC** mark of conformity), and have also been certified by the **IMQ**, a reliable, independent organisation further guaranteeing clients on quality (**IMQ** mark of security).

ВЫТЯЖКИ FABER СПРОЕКТИРОВАНЫ ДЛЯ БЕЗОПАСНОСТИ. FABER HOODS ARE DESIGNED FOR SAFETY.



Внутренние кромки корпуса обработаны, а стекло закалено, во избежание острых режущих краев и вероятности травмы.

Hammered internal edges and tempered glass to avoid risks of cutting.



Защищенные от нагрева двигателя и негорючие пластиковые материалы позволяют избежать риска возгорания. Электрические провода, соединения и переключатели соответствуют строжайшим международным нормам безопасности, поэтому отсутствует риск поражения током.

Thermo-protected motors and self-extinguishing plastics help avoid any risk of fire. Electronics are solid state, cables and connections are all placed correctly to avoid electric shock or dangerous sparks.

Все вытяжки компании Faber подвергаются тестированию на безопасность и на проверку эксплуатационных характеристик.

Производительность работы и уровень шума вытяжки измеряются согласно следующих норм:

- **EN 61591**
- **EN 60704-3**

единственных специальных норм для изучения эксплуатационных характеристик кухонных воздухоочистителей.

ВНИМАНИЕ: Сравнительный анализ между вытяжками различных товарных знаков должен быть сделан на основании полной информации, полученной с помощью данных норм.

Лаборатория Faber сертифицирована институтами **NEMKO** и **IMQ**.

All Faber hoods have undergone safety and performance tests.

Aspiration and noise capacity have been measured according to standard norms:

- **EN 61591**
- **EN 60704-3**

unique specifications for surveying kitchen hood performance. **ATTENTION:** Comparisons between different brand hoods should be carried out on complete data obtained according to these standards.

The Faber laboratory is **NEMKO** and **IMQ** certified.

ИНФОРМАЦИЯ, КОТОРУЮ УКАЗЫВАЕТ НА СВОИХ СТИКЕРАХ ПРОИЗВОДИТЕЛЬ КУХОННЫХ ВЫТЯЖЕК FABER.



1 - Параметры питающей сети

2 - Количество моторов и их мощность

3 - Количество и мощность ламп освещения

4 - Общая максимальная потребляемая мощность

5 - Серийный номер

6 - Код модели

7 - Дата производства. Первые 2 цифры – год, следующие 2 – неделя. 1337 - 2013 год, 37 неделя.

8 - Модель

Уже более 50 лет компания «Faber» заботится о качестве воздуха и комфортности на кухне.

«Faber» является мировым лидером в производстве кухонных вытяжек, присутствуя со своими производственными комплексами в восьми странах на трех континентах в Европе, Азии и Америке.

Решительность в достижении поставленных целей привела к тому, что небольшая местная компания развилась до мирового масштаба, благодаря постоянному приобретению различных производственных предприятий: в Италии, Швеции, Франции, Турции, Индии, Аргентине, а также маркетингового подразделения в Соединенных Штатах Америки и торгового представительства в России.

На сегодня это индустриальный концерн, занимающий очень важное положение в производственном и технологическом секторе по всему миру. Компания находится в постоянном развитии благодаря четырем сильным сторонам ее бизнеса: обязательность, надежность, привязанность к любимому делу, динамизм. «Faber» трансформировала кухонную вытяжку из простого элемента кухонного обихода в бытовой прибор высокого дизайна и со множеством функций.

Собственными марками группа завоевала высокое положение на самых важных, а также на быстро развивающихся рынках: «Faber» является лидером на рынках Италии и Индии. «SPAR» - лидер на рынке в Аргентине, а «Roblin» - одна из трех марок-лидеров во Франции.

Внутри группы «Franke», крупного международного швейцарского лидера в Kitchen System, частью которого является «Faber», ей отводится важная роль. Производятся кухонных вытяжек по кухонным вытяжкам.

Компания «Faber» верит в свои продукты, разработанные с энтузиазмом и компетентностью, верит в новаторство, особенно, в области комфорта и дизайна, но не только самих по себе, а в тесной связи с функциональностью, верит в качество и этику, как непреложную основу каждого проекта.

For over 50 years, Faber has been taking care of fair quality and well-being in the kitchen.

FABER, a leading world leader of kitchen hoods, operates in eight countries and three continents, with production facilities in Europe, Asia and America.

A strong determination to achieve goals has led a local company to become a global presence, through ongoing acquisitions of production facilities. Today the group is present in Italy, Sweden, France, Turkey, India and Argentina, as well as having a marketing division in the United States and a representative office in Russia. Today the company plays a key role in both the production and technological development of hoods. Thanks to its four key strengths – commitment, solidity, passion and dynamism – the company is in continuous expansion.

Faber has transformed the hood from a simple built-in appliance to a functional designer kitchen feature. With its various brand names, the group is a key player in the most important markets as well as in emerging markets. Faber is the leading market brand in Italy and India, Spar is the market leader in Argentina and Roblin is one of the top three brands in France.

The Franke group – the large Swiss multinational in the kitchen systems field – has entrusted its subsidiary company Faber with the important role of Product Line Hoods.

Faber believes in its products, developing them with passion and competence. A highly innovative approach is coupled with ease-of-use and well-being. Design is a key element, but always with a keen eye on performance. Total quality is of prime importance, as is an ethical approach to every single project.

