

**Serie | 8, Встраиваемый духовой шкаф, 60 x 60 см, нержавеющая сталь
HBG636BS1**



Принадлежности

1 x Эмалированный противень для выпечки
1 x Комбинированная решетка
1 x Универсальный противень

Специальные принадлежности

HEZ633001 : Крышка для профессионал. противеня
HEZ633070 : Профессиональный эмалир. противень
HEZ636000 : Стекланный противень

- **EcoClean Direct:** легкий и быстрый уход.
- **4D-горячий воздух:** равномерное приготовление и выпекание одновременно на всех уровнях.
- **Bosch Assist:** ваш персональный шеф-повар всегда под рукой.
- **Интерактивный TFT-дисплей:** простое и удобное управление благодаря переключателю ControlRing с сенсорными текстовыми дисплеями и анимацией.
- **Дверца духового шкафа SoftMove:** закрывается плавно и тихо благодаря специальному амортизатору

Технические особенности

Цвет фронтальной панели :	нержавеющая сталь
Встраиваемый/ свободностоящий :	Встроенный
Встроенная система очистки :	Гидролитический, Частично каталитический
Размеры ниши для встра. (мм) :	585-595 x 560-568 x 550
Размеры прибора (мм) :	595 x 594 x 548
Размеры прибора в упаковке (мм) (ВxШxГ) :	670 x 680 x 670
Материал панели управления :	нержавеющая сталь
Материал двери :	стекло
Вес нетто (кг) :	35,344
Полезный объем (л) :	71
Виды нагрева :	быстрый разогрев, Горячий воздух Есо, Гриль большой площади, Гриль малой площади, Гриль с конвекцией, Нижний жар, Пицца: настройки, Поддержка температуры/разогрев, Размораживание, Режим нагрева верхний/нижний жар, томление
Температурный контроль :	электронный
Количество :	1
Сертификат соответствия :	CE, VDE
Длина сетевого кабеля (см) :	120
EAN-код :	4242002817422
Количество духовок (2010/30/ЕС) :	1
Класс энергоэффективности :	A+
Энергопотребление в режиме конвекции за цикл (2010/30/ЕС) :	0,87
Энергопотребление в режиме конвекции за цикл (2010/30/ЕС) :	0,69
Индекс энергопотребления (2010/30/ЕС) :	81,2
Мощность подключения (Вт) :	3600
Предохранители (А) :	16
Напряжение (В) :	220-240
Частота (Гц) :	60; 50
Тип штепсельной вилки :	Вилка с заземлением



Serie | 8, Встраиваемый духовой шкаф, 60 x 60 см, нержавеющая сталь HVG636BS1

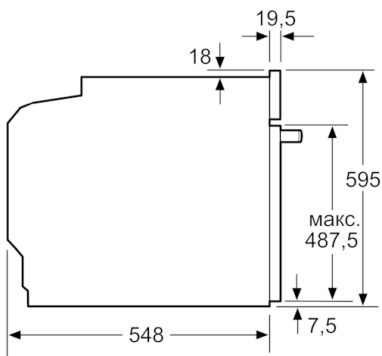
Вид духовки/ вид нагрева :

- Встраиваемый электрический духовой шкаф с 13 режимами нагрева:
4D-горячий воздух, Горячий воздух ECO, Верхний/нижний жар, Верхний/нижний жар ECO, Гриль с конвекцией, Большой гриль, Малый гриль, Режим для пиццы, Нижний жар, Бережное тушение, Размораживание, Подогрев посуды, Поддержание температуры
- Внутренний объём духовки: 71 л
- Самоочистка Eco Clean: задняя стенка
- Автоматический быстрый разогрев позволяет устанавливать блюдо в холодную духовку, что сокращает время приготовления
- Меню Assist подскажет как приготовить блюда наилучшим образом в автоматическом режиме
- Галогенное внутреннее освещение
- Функция "Детская безопасность"
Автоматическое защитное отключение в зависимости от выставленной температуры и времени работы
Индикация остаточного тепла
- Система охлаждения прибора позволяет встроить в любой кухонный гарнитур

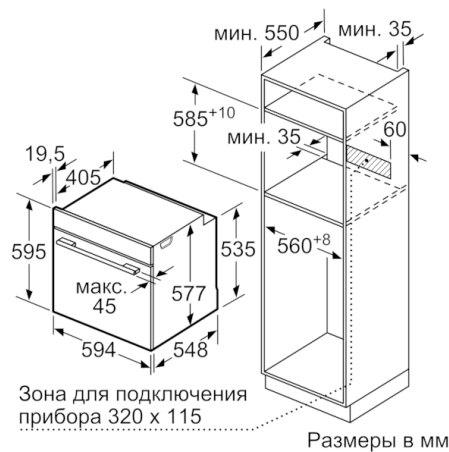
Техническая информация

- Эмалированный противень для выпечки, Комбинированная решетка, Универсальный противень
- Мощность подключения: 3.6 кВт
- Длина сетевого кабеля: 120 см
- Размеры прибора (ВхШхГ): 595 мм x 594 мм x 548 мм
- Размеры ниши для встраивания (ВхШхГ): 585 мм - 595 мм x 560 мм - 568 мм x 550 мм
- Пожалуйста, следуйте схемам встраивания и инструкции по монтажу

**Serie | 8, Встраиваемый духовой шкаф, 60
x 60 см, нержавеющая сталь
HBG636BS1**



Размеры в мм

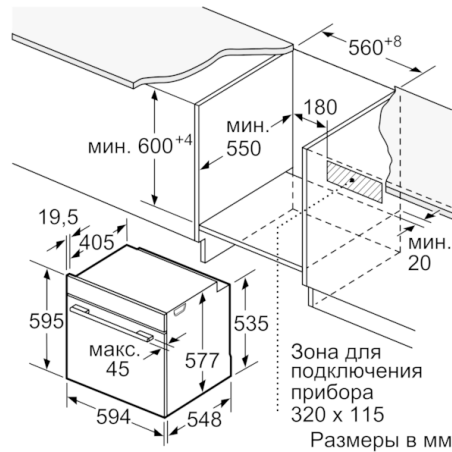


Зона для подключения прибора 320 x 115

Размеры в мм

При встраивании прибора под варочную панель необходимо учитывать требования к толщине столешницы (включая усиливающий элемент).

Тип варочной панели	мин. толщина столешницы	
	накладная	заподлицо
Индукционная варочная панель	37 мм	38 мм
Индукционная варочная панель с нагревом по всей площади	47 мм	48 мм
Газовая варочная панель	30 мм	38 мм
Электрическая варочная панель	27 мм	30 мм



Зона для подключения прибора 320 x 115

Размеры в мм