

**Serie | 6, Встраиваемый духовой шкаф, 60 x 60 см, нержавеющая сталь  
HBG537NS0R**



**Принадлежности**

1 x Эмалированный противень для выпечки  
1 x Комбинированная решетка  
1 x Универсальный противень

**Специальные принадлежности**

HEZ333001 : Крышка для противня Comfort  
HEZ633001 : Крышка для профессионал. противня  
HEZ633070 : Профессиональный эмалир. противень  
HEZ636000 : Стекланный противень

**Духовой шкаф с режимом "3D горячий воздух" и автопрограммами AutoPilot для безупречных результатов приготовления блюд.**

- **EcoClean Direct:** легкий и быстрый уход.
- **3D-горячий воздух:** безупречное приготовление нескольких блюд одновременно.
- **Дверца духового шкафа SoftMove:** закрывается плавно и тихо благодаря специальному амортизатору
- Неизменно превосходный результат с автоматическими программами AutoPilot для разнообразных блюд.
- **Утапливаемые переключатели:** для лёгкой очистки

**Технические особенности**

Цвет фронтальной панели :	нержавеющая сталь
Встраиваемый/ свободностоящий :	Встроенный
Встроенная система очистки :	Гидролитический, Частично каталитический
Размеры ниши для встра. (мм) :	585-595 x 560-568 x 550
Размеры прибора (мм) :	595 x 594 x 548
Размеры прибора в упаковке (мм) (ВxШxГ) :	675 x 690 x 660
Материал панели управления :	нержавеющая сталь
Материал двери :	стекло
Вес нетто (кг) :	34,170
Полезный объем (л) :	71
Виды нагрева :	Горячий воздух, Горячий воздух нежный, Гриль большой площади, Гриль с конвекцией, Нижний жар, Пицца: настройки, Режим нагрева верхний/нижний жар
Материал 1 духового шкафа :	Другой
Температурный контроль :	механический
Количество :	1
Сертификат соответствия :	CE, VDE
Длина сетевого кабеля (см) :	120
EAN-код :	4242005057207
Количество духовок (2010/30/ЕС) :	1
Класс энергоэффективности :	A
Энергопотребление в режиме конвекции за цикл (2010/30/ЕС) :	0,97
Энергопотребление в режиме конвекции за цикл (2010/30/ЕС) :	0,81
Индекс энергопотребления (2010/30/ЕС) :	95,3
Мощность подключения (Вт) :	3400
Предохранители (А) :	16
Напряжение (В) :	220-240
Частота (Гц) :	60; 50
Тип штепсельной вилки :	Вилка с заземлением



## **Serie | 6, Встраиваемый духовой шкаф, 60 х 60 см, нержавеющая сталь HBG537NS0R**

**Духовой шкаф с режимом "3D горячий воздух" и автопрограммами AutoPilot для безупречных результатов приготовления блюд.**

### **Общая информация**

- Встраиваемый электрический духовой шкаф с 7 режимами нагрева: 3D горячий воздух, Верхний/нижний жар, Гриль с конвекцией, Большой гриль, Режим для пиццы, Нижний жар, Горячий воздух gentle
- Температурный диапазон 50 C° - 275 C°
- Количество стекол в духовке: 2
- Большой рабочий объем духового шкафа с эмалью лёгкой очистки GranitEnamel
- Внутренний объём духовки: 71 л
- Самоочистка Eco Clean: задняя стенка
- LCD-дисплей с индикацией белого цвета
- Телескопические направляющие на 1 уровне, полное выдвижение, Stop-функция

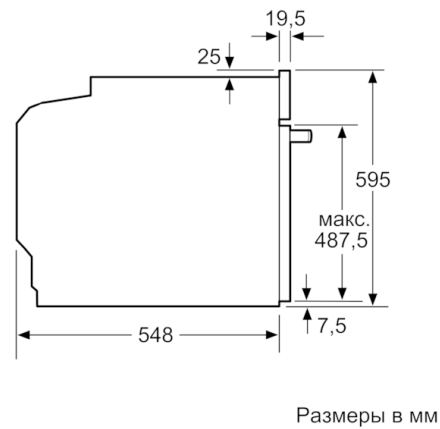
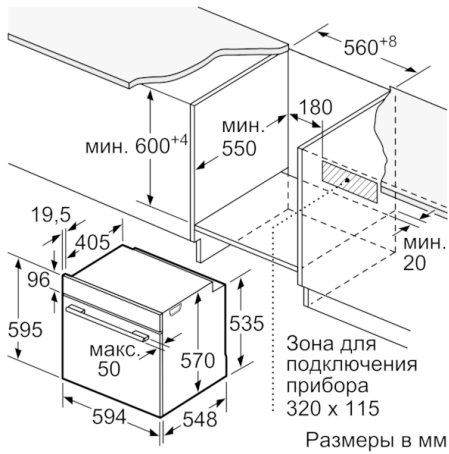
### **Комфорт и Безопасность**

- AutoPilot 10 автоматические программы с установкой веса продукта
- Функция "Быстрый разогрев"
- Полностью стеклянная внутренняя поверхность дверцы духовки
- Функция "Детская безопасность"  
Индикация остаточного тепла
- Температура наружного стекла до 50C
- Дверца духовки с амортизатором открытия-закрытия softMove
- Многофункциональные часы EasyClock включают в себя бытовой таймер, таймер приготовления, установку окончания приготовления
- Галогенное внутреннее освещение
- Простая регулировка температуры
- Система охлаждения прибора позволяет встроить в любой кухонный гарнитур

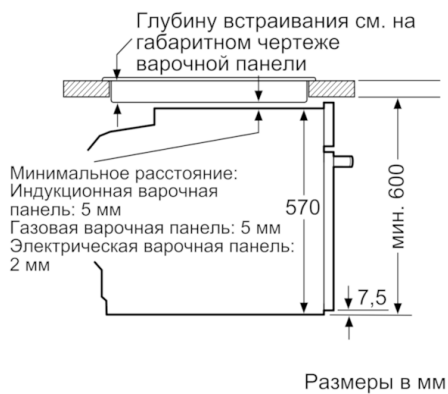
### **Техническая информация**

- Эмалированный противень для выпечки, Комбинированная решетка, Универсальный противень
- Класс энергоэффективности (в соответствии с нормами ЕС №. 65/2014): A  
Энергопотребление за цикл в обычном режиме: 0.97 кВт/ч  
Энергопотребление за цикл в режиме усиленной работы вентилятора: 0.81 кВт/ч  
Количество камер: 1  
Источник нагрева: электрический  
Объём камеры: 71 л
- Мощность подключения: 3.4 кВт
- Длина сетевого кабеля: 120 см
- Размеры прибора (ВхШхГ): 595 мм x 594 мм x 548 мм
- Размеры ниши для встраивания (ВхШхГ): 585 мм - 595 мм x 560 мм - 568 мм x 550 мм
- Пожалуйста, следуйте схемам встраивания и инструкции по монтажу

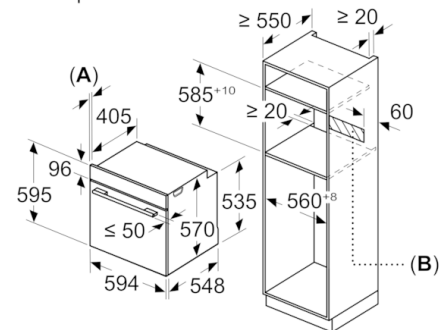
**Serie | 6, Встраиваемый духовой шкаф, 60  
x 60 см, нержавеющая сталь  
HBG537NS0R**



Монтаж с варочной панелью.



Размеры в мм



**A:** 19,5 мм  
**B:** Место для подключения прибора 320 x 115 мм