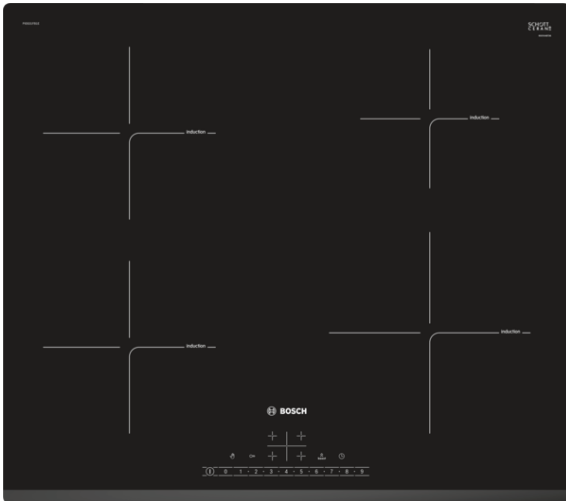


**Serie | 6, Индукционная варочная панель, 60 см, черный
PIE631FB1E**



Специальные принадлежности

HEZ9SE030 : Сет из 2-х кастрюль и сковороды

Индукционная варочная панель: быстрый нагрев и простота в обслуживании.

- **Интуитивное понятное управление DirectSelect:** простота, удобство, контроль.
- **Функция ReStart:** сохраняет предыдущие настройки при автотключении.
- **PowerBoost:** максимальная скорость
- **Таймер с функцией выключения:** выключает заданную зону нагрева по истечению поставленного времени.
- **Индукция:** Быстрое и точное приготовление, легкость очистки и низкое энергопотребление.

Технические особенности

Обозначение модели/ассортиментная группа : Керамические зоны нагрева

Тип конструкции : Встроенный

Источник энергии : Электро

Количество конфорок для одновременного использования : 4

Размеры ниши для встра. : 51 x 560-560 x 490-500 мм

Ширина : 592 мм

Размеры прибора : 51 x 592 x 522 мм

Размеры прибора в упаковке (ВхШхГ) : 126 x 753 x 603 мм

Вес нетто : 12,699 кг

Вес брутто : 13,8 кг

Индикатор остаточного тепла : Отдельный

Расположение панели управления : Спереди

Осн.материал поверхности : Стеклокерамика

Цвет верхней поверхности : черный

Сертификат соответствия : AENOR, CE

Длина сетевого кабеля : 110 см

EAN-код : 4242002870281

Мощность подключения к электроэнергии : 7400 Вт

Напряжение : 220-240 В

Частота : 50; 60 Гц



4 242002 870281

Serie | 6, Индукционная варочная панель, 60 см, черный PIE631FB1E

Индукционная варочная панель: быстрый нагрев и простота в обслуживании.

- 60 см: 4 зоны приготовления кастрюли или сковороды.

Удобство конфорок

- Конфорка передняя левая: 180 мм, 1.8 кВт (макс. мощность 3.1 кВт)
- Конфорка левая задняя: 180 мм, 1.8 кВт (макс. мощность 3.1 кВт)
- Конфорка задняя правая: 145 мм, 1.4 кВт (макс. мощность 2.2 кВт)
- Конфорка передняя правая: 210 мм, 2.2 кВт (макс. мощность 3.7 кВт)

Удобство использования

- Интуитивное понятное управление DirectSelect. Позволяет одним нажатием задать мощность работы конфорки или активировать дополнительные функции.: напрямую управляйте мощностью с помощью сенсорной панели.
- 17 ступеней мощности: точная регулировка уровней мощности с помощью 17 уровней (9 основных уровней и 8 промежуточных уровней).
- Таймер приготовления (с отключением) для каждой конфорки
:выключает конфорку по истечении установленного времени (например, для вареных яиц).
- Бытовой таймер
: в конце установленного времени звучит сигнал (например, для макаронных изделий).

Экономия времени и эффективность

- С помощью функции PowerBoost можно увеличить мощность конфорки до 60%
: кипятите воду быстрее благодаря увеличению энергии на 50% по сравнению с наивысшим стандартным уровнем.
- Функция quickStart сама активирует конфорку, на которой установлена посуда : при включении варочная панель автоматически выбирает конфорку с посудой (в выключенном состоянии).
- С помощью функции reStart варочная поверхность сохраняет все настройки, и их можно восстановить после автоотключения : в случае непреднамеренного выключения восстановите все предыдущие настройки, снова включив варочную панель в течение 4 секунд.

Дизайн

- Варочная панель со скошенным краем спереди

Безопасность

- Индикация остаточного тепла: указывает, какие конфорки еще горячие или теплые.
- Функция "Детская безопасность" с возможностью настройки автовыключения : предотвратить непреднамеренное включение варочной панели.
- Cleaning-пауза: кратковременная блокировка панели до 30 секунд: протрите жидкостью без непреднамеренного изменения настроек (блокируя все сенсорные кнопки на 30 секунд).
- Главный выключатель позволяет одним нажатием отключить все конфорки и восстановить настройки при случайном отключении: выключите все конфорки одним нажатием кнопки.
- При отсутствии изменения настроек варочная поверхность отключится автоматически, время отключения зависит от выбранной мощности : по соображениям безопасности нагрев прекращается по истечении заданного времени без вмешательства пользователя (настраивается).
- Дисплей индикации энергопотребления позволяет учитывать использованную электроэнергию: показывает потребление электроэнергии в последнем процессе приготовления.

Монтаж

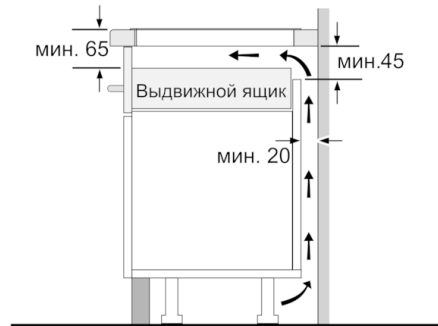
- Размеры изделия (ВхШхГ мм): 51 x 592 x 522
- Требуемый размер ниши встраивания (ВхШхГ мм) : 51 x 560 x (490 - 500)
- Минимальная толщина столешницы: 16 мм
- Подключение: 7400 Вт
- С функцией Power Management можно установить мощность подключения в соответствии с параметрами электросети : при необходимости ограничьте максимальную мощность (зависит от защиты электроустановки предохранителями).
- Шнур питания: 110 см, Кабель в комплекте

**Serie | 6, Индукционная варочная панель,
60 см, черный
PIE631FB1E**

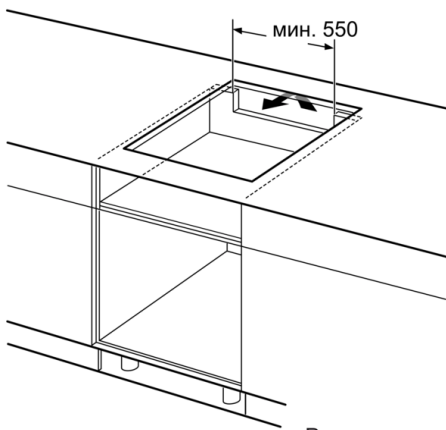


① Должно быть предусмотрено пространство для циркуляции воздуха

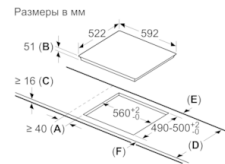
Размеры в мм



Размеры в мм



Размеры в мм



A: Минимальное расстояние от выреза для варочной панели до стены.
B: Глубина встраивания.
C: Зазор между поверхностью столешницы и верхней частью передней стороны духового шкафа должен составлять 30 мм. См. требования по размещению духового шкафа.

Столешница, на которую устанавливается варочная панель, должна выдерживать нагрузку approx. 60 кг; при необходимости следует использовать подходящие опорные конструкции.

D	E	F
585-600	50	≥ 35
> 600	≥ 50	≥ 50



① Должно быть предусмотрено пространство для циркуляции воздуха

Размеры в мм