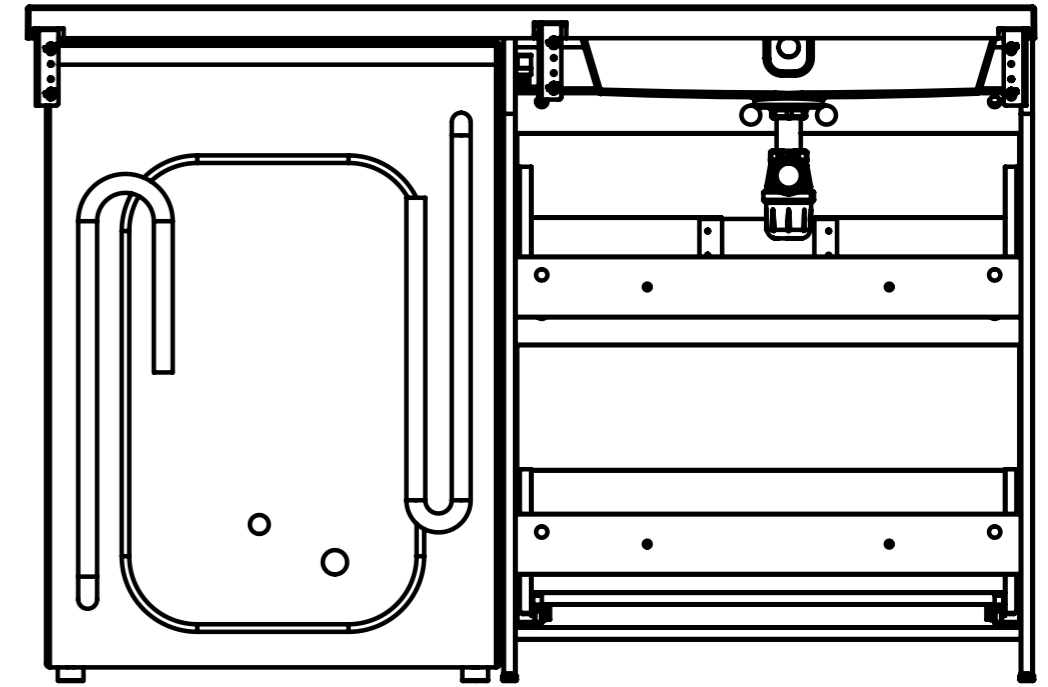
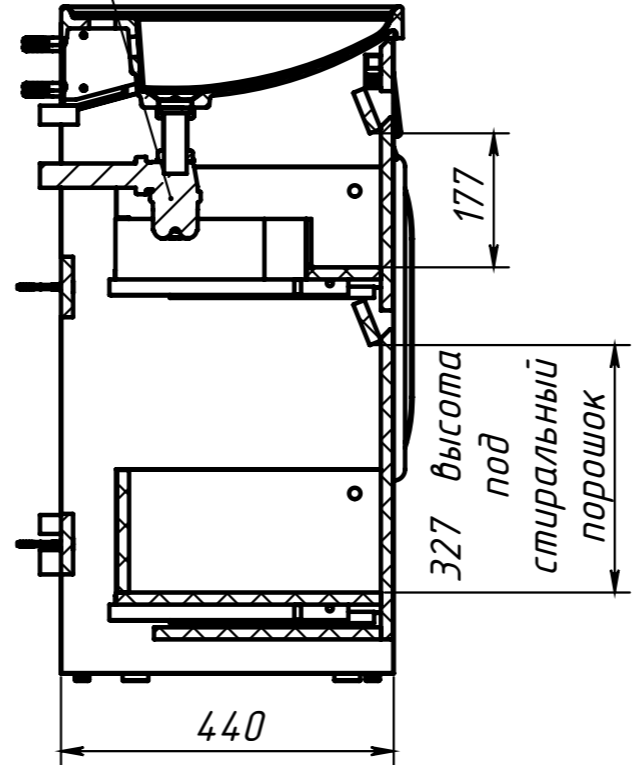


сифон
в комплектацию
не входит

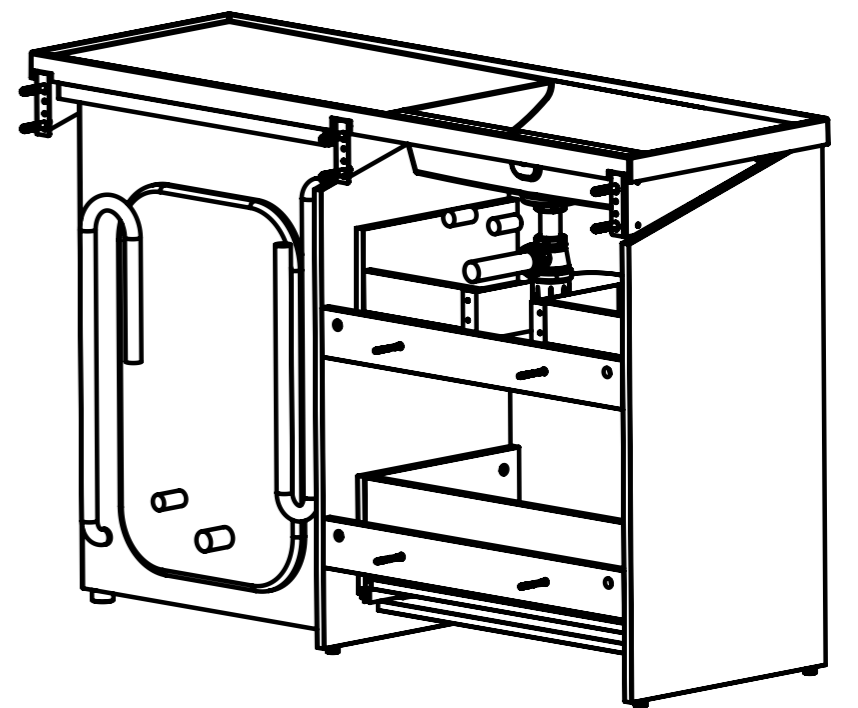
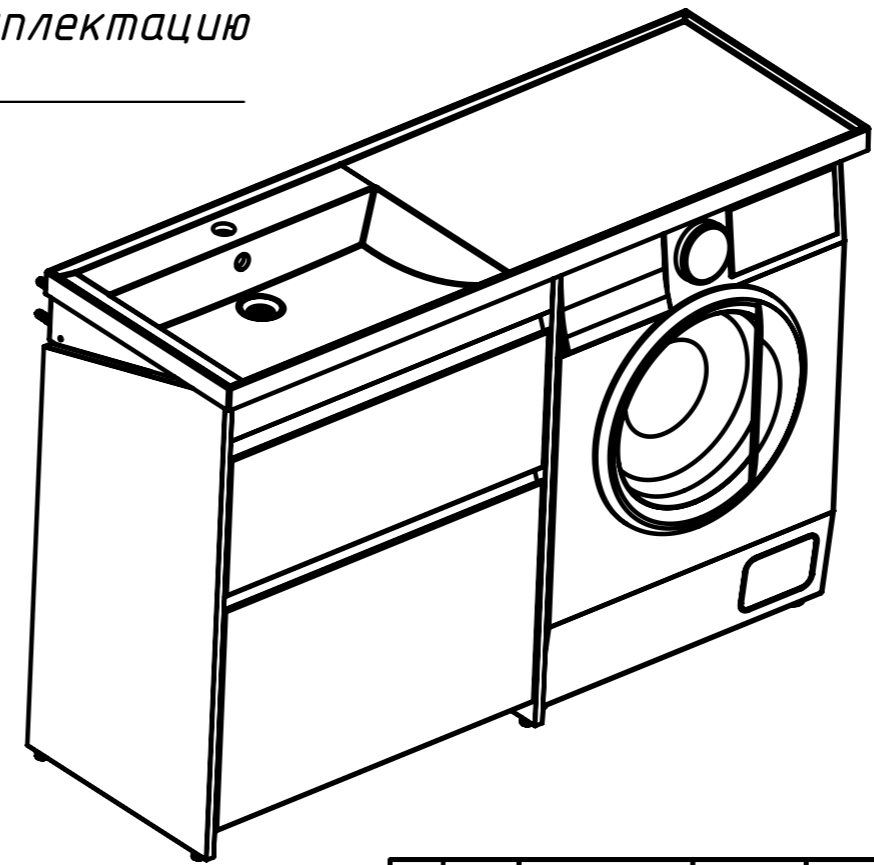
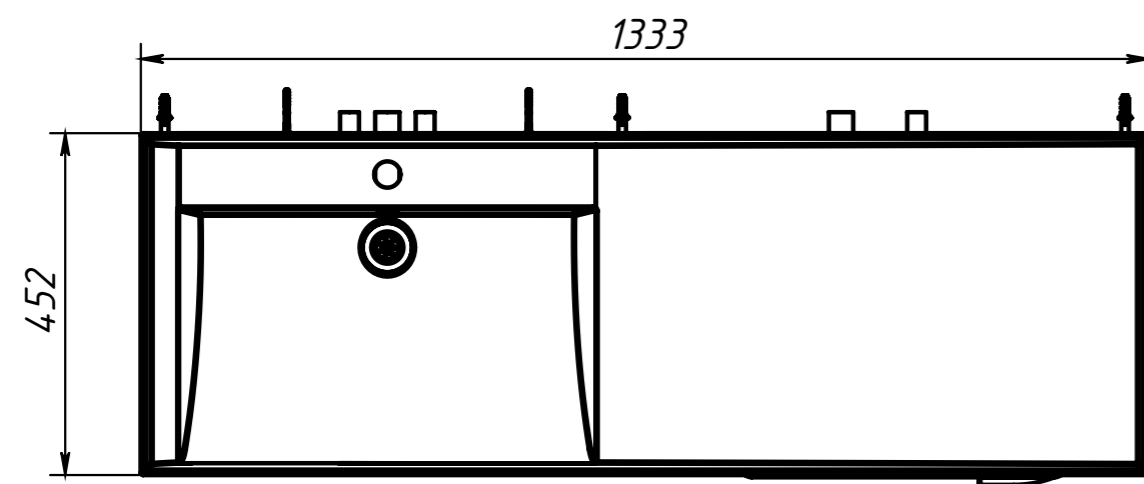
A-A



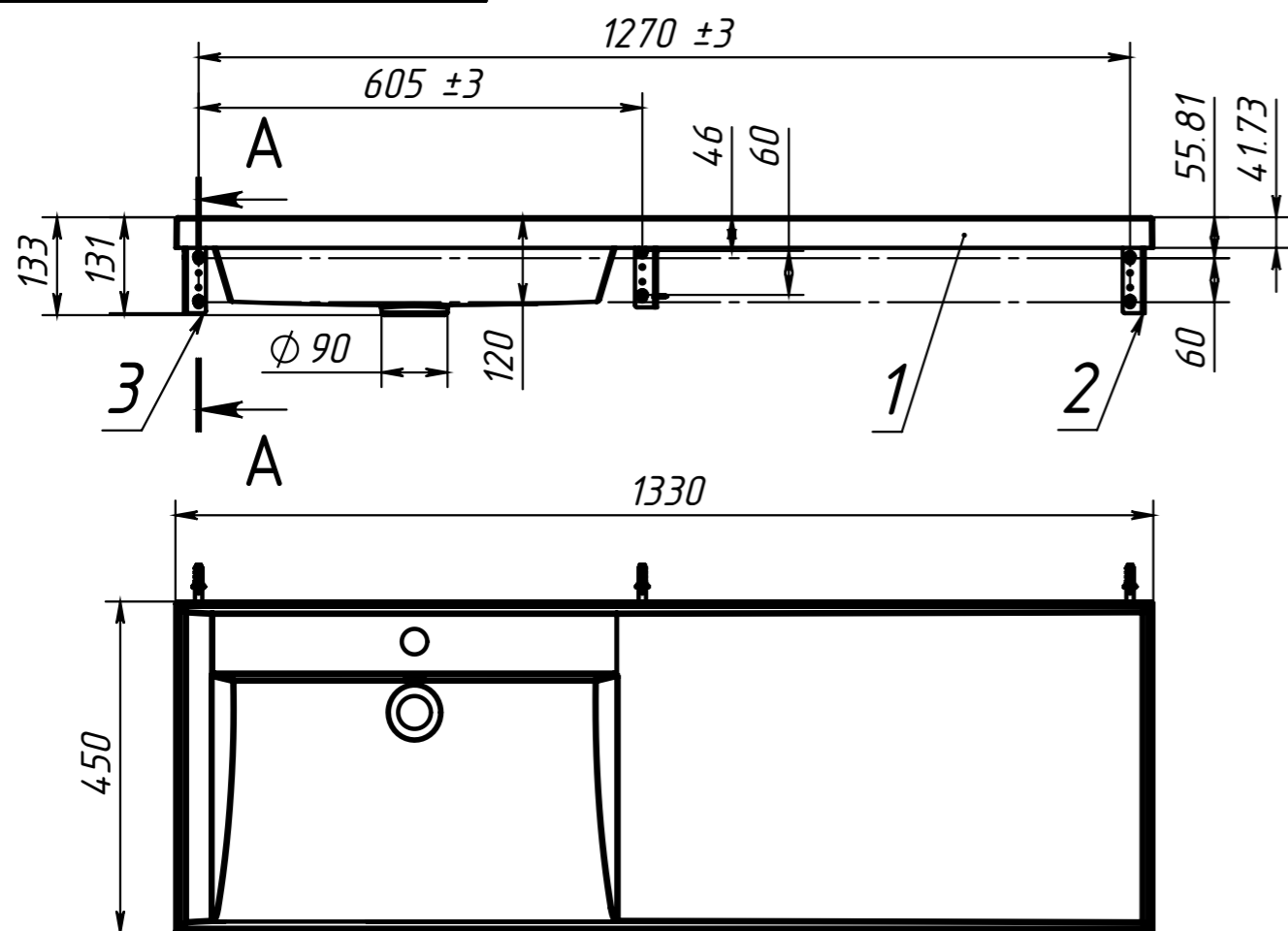
Инв. N подл.	Подп. и дата
Взаим. инв. N дубл.	Подп. и дата

55 ниша
под ноги

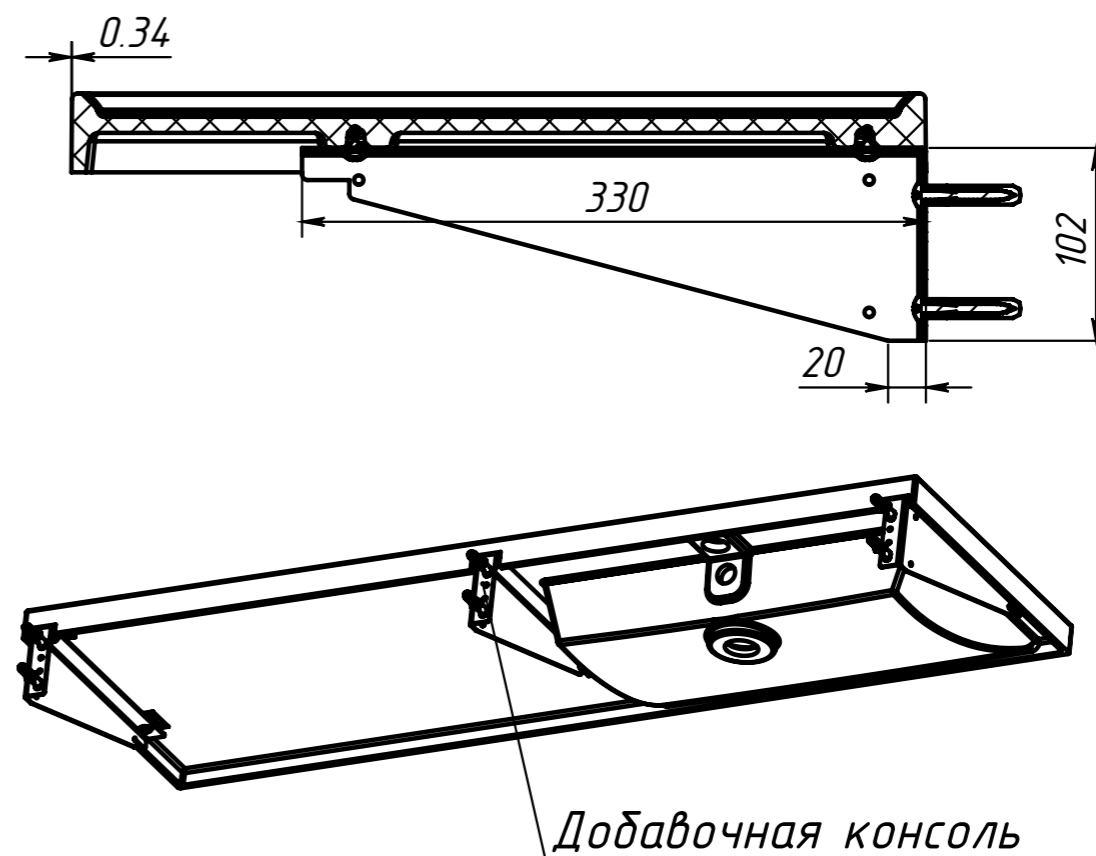
стиральная
машина в комплектацию
не входит



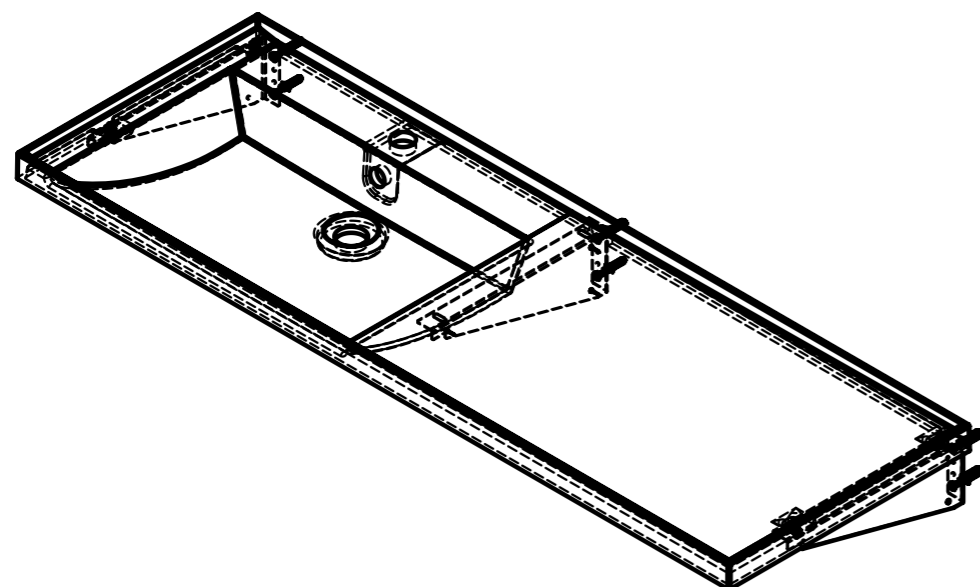
Изм/Лист	N докум	Подп.	Дата
----------	---------	-------	------



A-A 1 : 4



ПОЗИЦИЯ	Обозначение	Наименование	Масса	К-ВО
1	Умывальник Прометей 1300.01	Умывальник для отеля	14.63	1
2	Консоль Умыв-а Б.00 СБ	Консоль Умывальника	1.04	2
3	Консоль Умыв-а Б.00-01 СБ	Консоль Умывальника	1.04	1

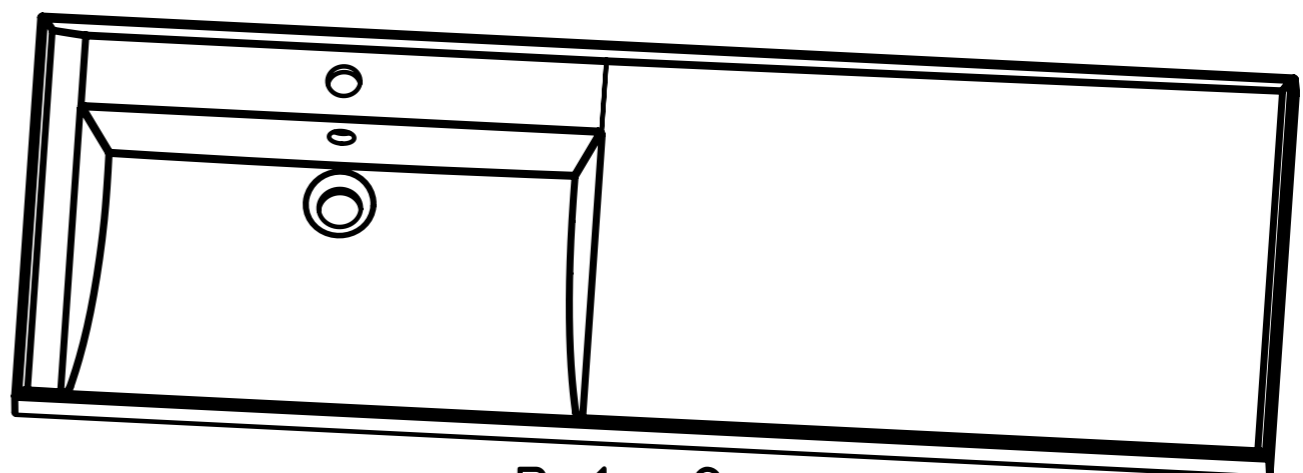
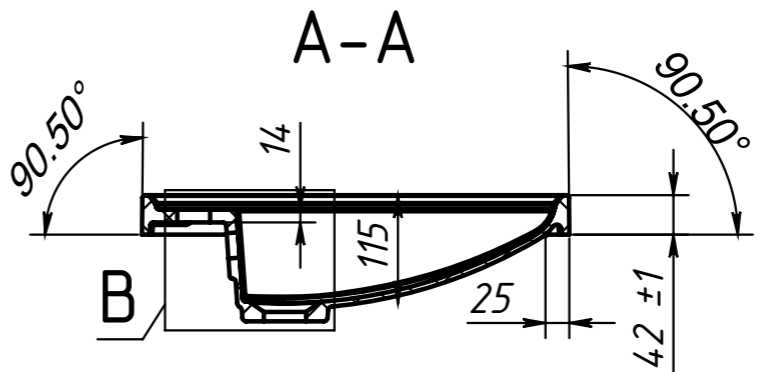
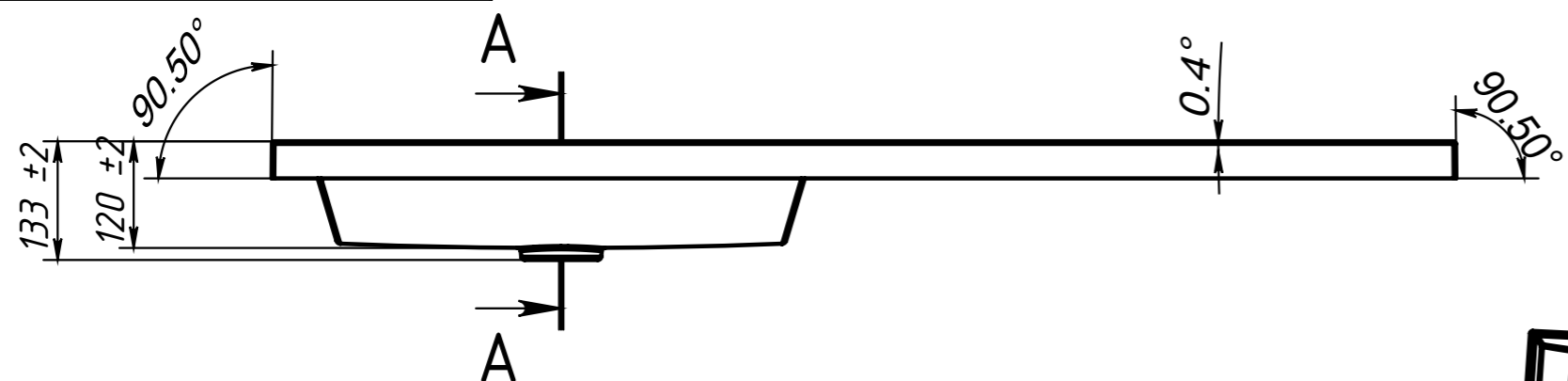


РЕКОМЕНДУЕМЫЙ КРЕПЁЖ -
 Анкерный болт с гайкой 8/65, установка на бетон или неполый кирпич. Максимальная нагрузка на умывальник 70 кг.

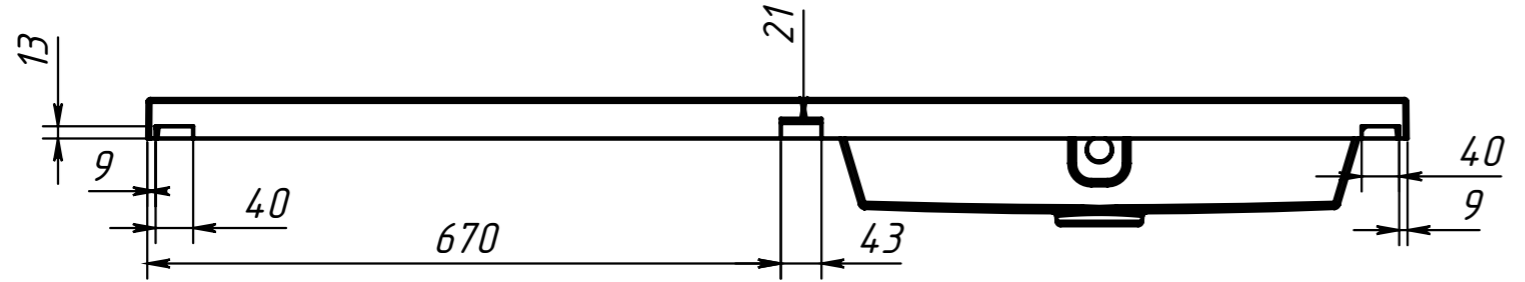
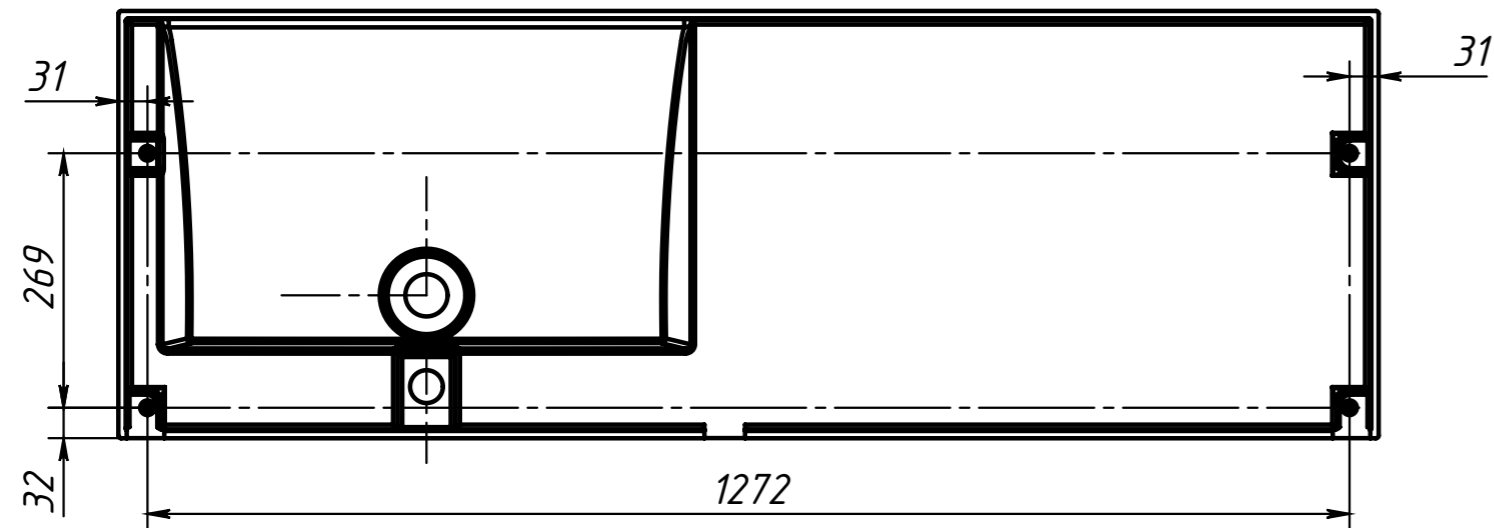
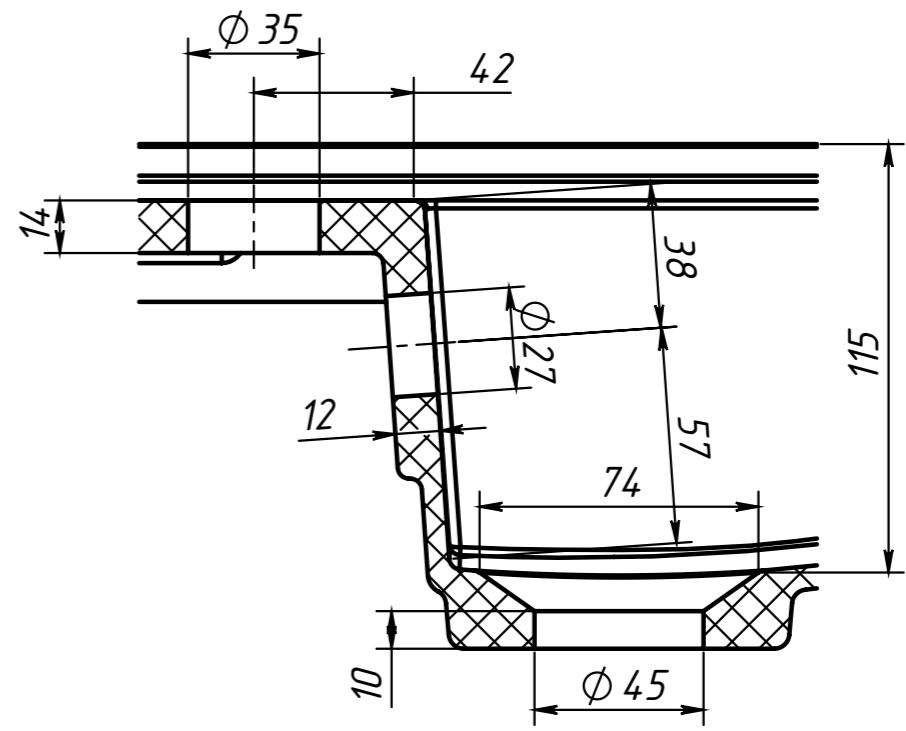
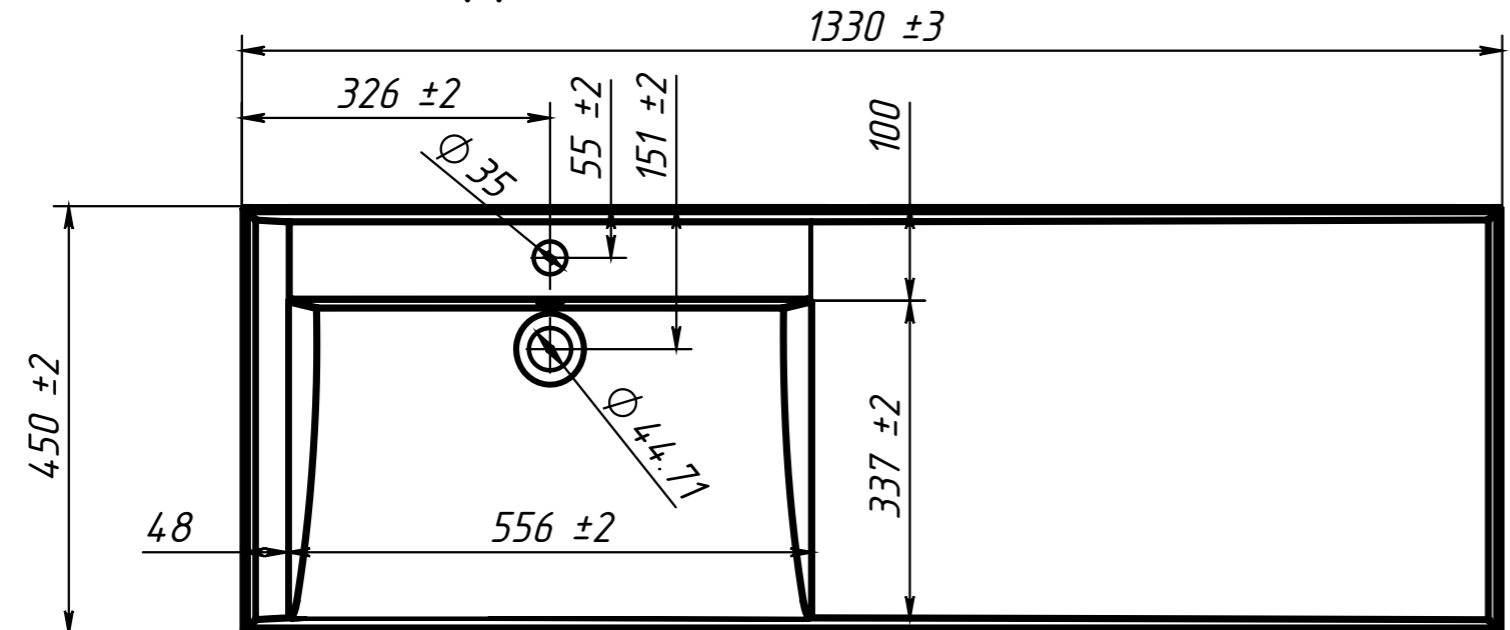
РЕКОМЕНДУЕМЫЙ СИФОН - AlcaPlast A410
 РЕКОМЕНДУЕМЫЙ ПЕРЕЛИВ - AlcaPlast A328CR

					Умывальник Прометей 1300		
					Лит.	Масса	Масштаб
Изм.	Лист	№ докум.	Подп.	Дата	Умывальник для отеля	17.75	1:10
Разраб.	Близнюк	25.08	2021				
Проб.							
Т. контр.					Лист 2	Листов 2	
Метролог					СП	"Белюкс"	
Н. контр.							
Утв.	Адамонис						

Инв. № подл. Подпись и дата
 Взам. инв. № Инв. № дубл. Подпись и дата



В 1 : 2



Инв. № подл. Подпись и дата
 Взам. инв. № Инв. № дубл. Подпись и дата

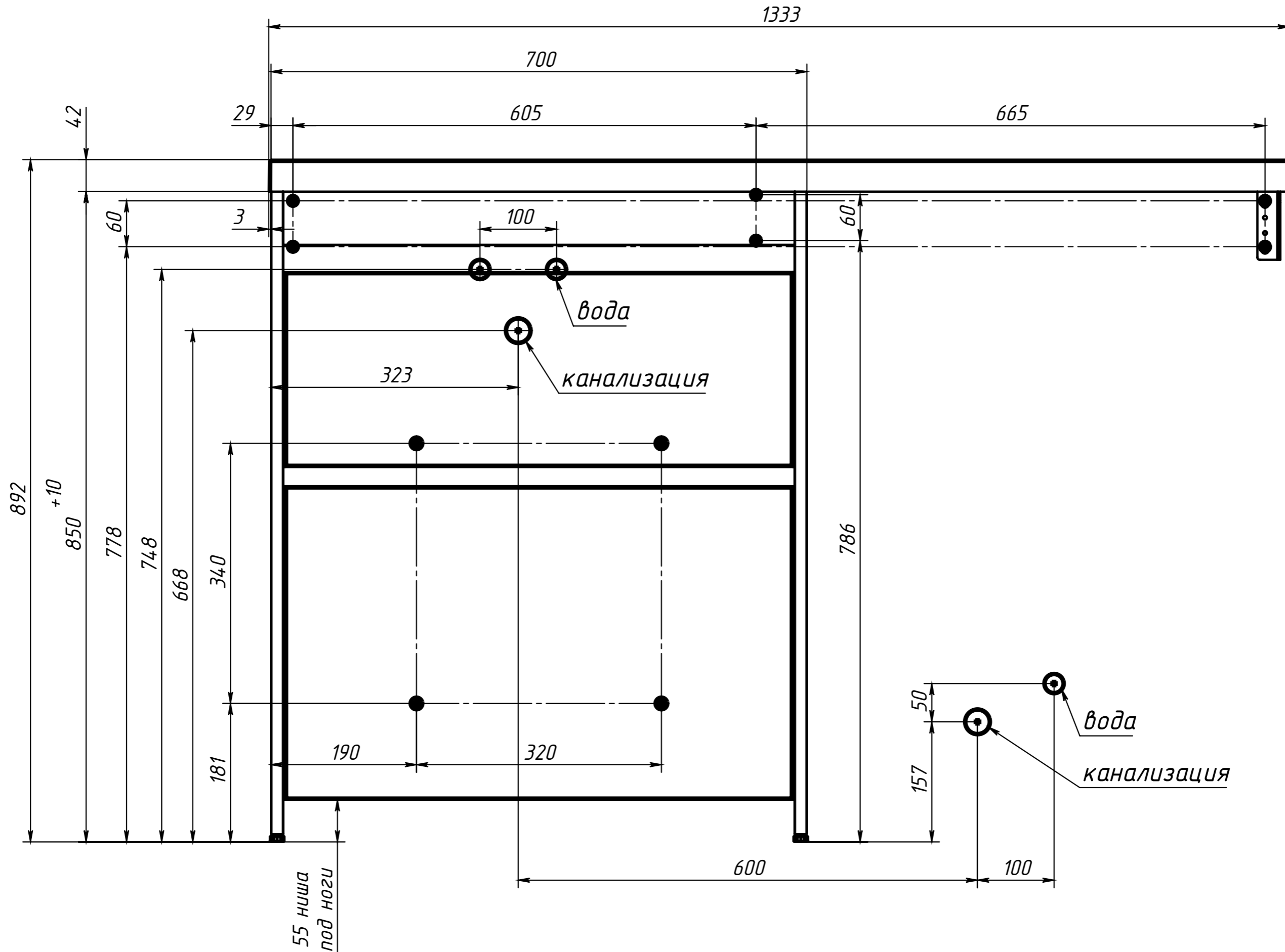
Изм.	Лист	№ докум.	Подп.	Дата
Разраб.	Близнюк	25.08.2021		
Пров.				
Т. контр.				
Метролог				
Н. контр.				
Утв.	Адамонис			

Умывальник Прометей 1300.01

Умывальник для отеля

Искусственный мрамор

Лит.	Масса	Масштаб
	14.63	1:8
Лист 1	Листов 2	



Инв. N подл.	Подп. и дата	Взаим. инв. N	Инв. N дубл.	Подп. и дата

Изм	Лист	N докум	Подп.	Дата