

Счетчик времени работы

CLG-13T 230V

Руководство по эксплуатации

ЕВРОАВТОМАТИКА «F&F»

Служба технической поддержки:
РБ г. Лида, ул. Минская, 18А, тел./факс: + 375 (154) 65 72 57, 60 03 80,
+ 375 (29) 319 43 73, 869 56 06, e-mail: support@fff.by
Управление продаж:
РБ г. Лида, ул. Минская, 18А, тел./факс: + 375 (154) 65 72 56, 60 03 81,
+ 375 (29) 319 96 22, (33) 622 25 55, e-mail: sales@fff.by

Назначение

Счётчик времени работы служит для подсчёта количества часов работы в автоматических производственных процессах, либо количества времени работы приборов, которые с точки зрения требований безопасности и исправности эксплуатации имеют ограниченный ресурс.

Принцип работы

Счетчик CLG-13T является однонаправленным счетчиком, т.е. позволяет произвести подсчет времени в диапазоне от 0 до 99999,9 (пять цифр + 1 после запятой, означающая десятые части: 0,1-6минут). Имеет управляющий вход RESET для подключения внешней кнопки, позволяющей обнулять состояние счетчика, а также кнопка RESET на лицевой панели (с возможностью блокировки), позволяющая обнулить состояние счетчика при любом текущем значении.

Технические характеристики

Напряжение питания, В	5 DC (Li-Ion батарея)
Срок службы батареи, лет	10
Напряжение счетного входа, В	110...240 AC/DC
Напряжение сброса, В	non voltage
Обнуляющий вход RESET	внешней кнопкой, кнопкой на лицевой панели
Отображаемые значения	0...99999,9
Индикатор	6 знаков/h=6,7мм
Погрешность счёта	0,1 часа (6 мин)
Степень загрязнения среды	2
Категория перенапряжения	III
Рабочая температура, °C	-10...+40
Степень защиты	IP20
Габариты (ШxВxГ), мм	48x24x52
Тип корпуса	C2
Монтаж	на щит
Монтажное отверстие (ШxВ), мм	45x23

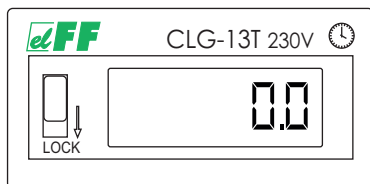


ВНИМАНИЕ

Изделие следует подключать к однофазной сети согласно существующим нормам электробезопасности. Правила подключения описаны в данном руководстве. Работы, связанные с установкой, подключением и регулировкой должны проводиться квалифицированным специалистом после ознакомления с инструкцией по эксплуатации и функциям устройства. Перед началом установки следует убедиться в отсутствии напряжения на подключаемых проводах. Самовольное вскрытие корпуса влечет за собой утрату права на гарантийное обслуживание изделия, а также может стать причиной поражения электрическим током. Изделие должно использоваться по его прямому назначению. По вопросам монтажа и работы устройства обращаться в службу технической поддержки.



Лицевая панель



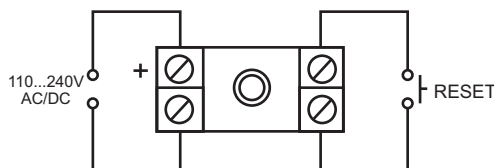
Комплект поставки

Счетчик времени работы.....	1
Руководство по эксплуатации.....	1
Упаковка.....	1

ВНИМАНИЕ!

Перед подключением изделия к электрической сети (в случае его хранения или транспортировки при низких температурах), для исключения повреждений вызванных конденсацией влаги, необходимо выдержать изделие в теплом помещении не менее 2-х часов.

Схема подключения



Подключение

- Отключить напряжение питания.
- Открутить винт и снять крепежную пластину.
- Вставить счётчик в монтажное отверстие панели, надеть крепежную пластину и закрутить винт.
- К контактам U (считывающий вход) подключить исследуемое напряжение с сигналом работы от контролируемого прибора.
- К зажимам RESET подключить внешний моностабильный переключатель.

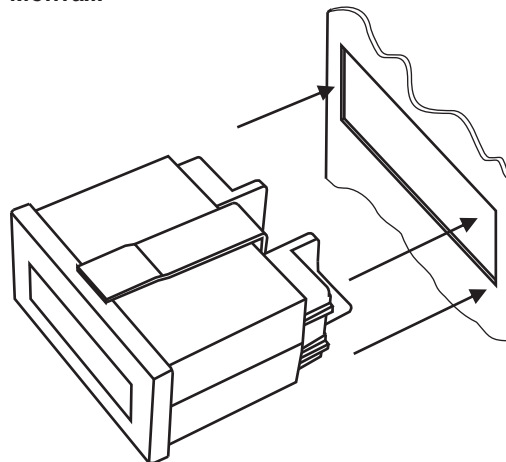
ВНИМАНИЕ!

Не подключать никакого напряжения к данному зажиму.

Условия транспортировки и хранения

Транспортировка изделия может осуществляться любым видом закрытого транспорта, обеспечивающим сохранение упакованных изделий от механических воздействий и воздействий атмосферных осадков. Хранение изделия должно осуществляться в упаковке производителя в закрытых помещениях с естественной вентиляцией при температуре окружающего воздуха от минус 50° до плюс 50°С и относительной влажности не более 80% при температуре +25°С.

Монтаж



Условия эксплуатации

Климатическое исполнение УХЛ4, диапазон рабочих температур от -25...+50 °С, относительная влажность воздуха до 80% при 25°С. Рабочее положение в пространстве - произвольное. Высота над уровнем моря до 2000м. Окружающая среда – взрывобезопасная, не содержащая пыли в количестве, нарушающем работу реле, а также агрессивных газов и паров в концентрациях, разрушающих металлы и изоляцию. По устойчивости к перенапряжениям и электромагнитным помехам устройство соответствует ГОСТ IEC 60730-1.

Гарантийные обязательства

Гарантийный срок эксплуатации изделия - 24 месяца с даты продажи. Срок службы 10 лет. При отсутствии даты продажи гарантийный срок исчисляется с даты изготовления. ООО «Евроавтоматика Фиф» гарантирует ремонт или замену вышедшего из строя изделия при соблюдении правил эксплуатации и отсутствии механических повреждений. В гарантийный ремонт не принимаются: - изделия, предъявленные без паспорта предприятия; - изделия, бывшие в негарантийном ремонте; - изделия, имеющие повреждения механического характера; - изделия, имеющие повреждения голографической наклейки; Предприятие изготовитель оставляет за собой право вносить конструктивные изменения, без уведомления потребителя, с целью улучшения качества и не влияющие на технические характеристики и работу изделия.

Условия реализации и утилизации

Изделия реализуются через дилерскую сеть предприятия. Утилизировать как электронную технику.

Требование безопасности

Эксплуатация изделия должна осуществляться в соответствии с требованиями, изложенными в руководстве по эксплуатации. Перед установкой необходимо убедиться в отсутствии внешних повреждений устройства. Изделие, имеющее внешние механические повреждения, эксплуатировать запрещено. Не устанавливайте реле без защиты в местах где возможно попадания воды или солнечных лучей. Реле должно устанавливаться и обслуживаться квалифицированным персоналом. При подключении реле необходимо следовать схеме подключения.

Обслуживание

При техническом обслуживании изделия необходимо соблюдать «Правила техники безопасности и технической эксплуатации электроустановок потребителей». При обнаружении видимых внешних повреждений корпуса изделия дальнейшая его эксплуатация запрещена. Гарантийное обслуживание производится производителем изделия. Послегарантийное обслуживание изделия выполняется производителем по действующим тарифам. Перед отправкой на ремонт, изделие должно быть упаковано в заводскую или другую упаковку, исключающую механические повреждения.

Свидетельство о приемке

Счетчик времени работы CLG-13T230V изготовлен и принят в соответствии с требованиями действующей технической документации и признан годным к эксплуатации.

Драгоценные металлы отсутствуют

Дата продажи	Дата выпуска	Штамп ОТК