

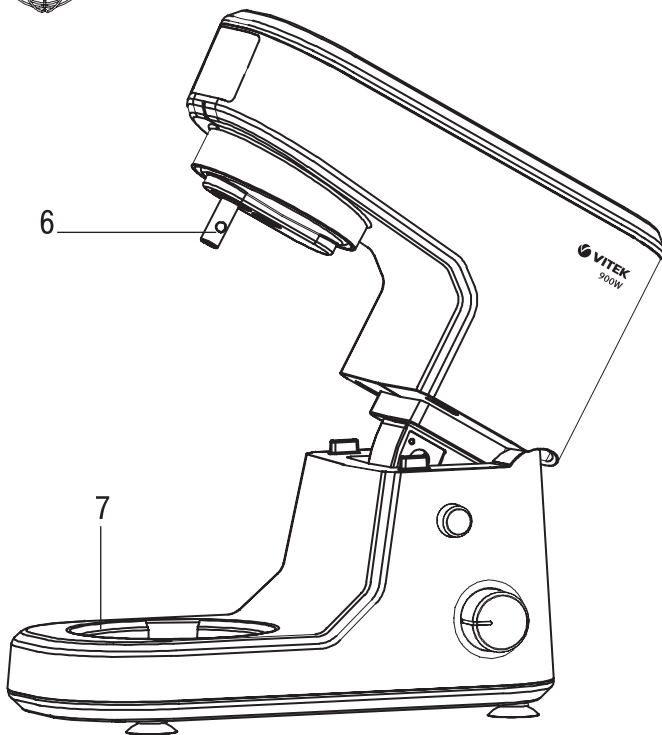
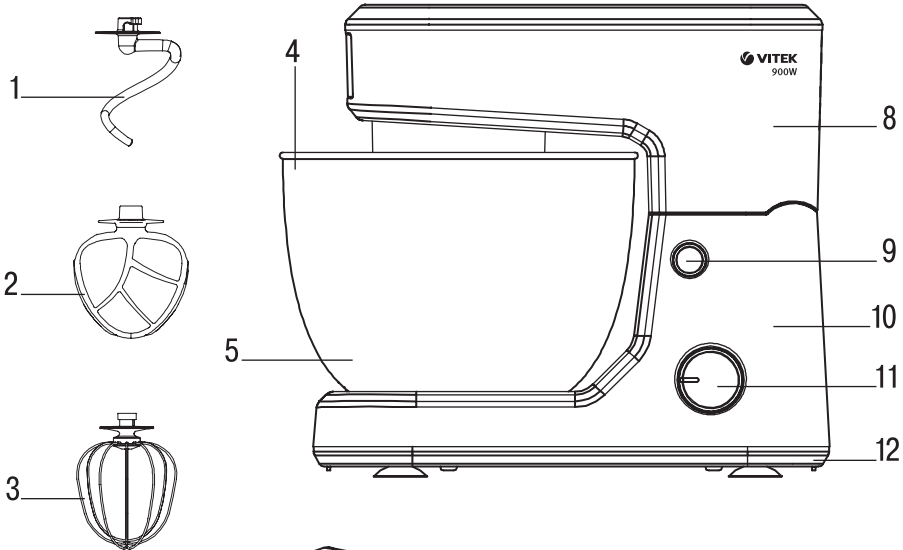
VT-1433 W

Kitchen machine

Кухонная машина

Инструкция по эксплуатации

GB Manual instruction	3
RUS Инструкция по эксплуатации	7
KZ Пайдалану нұсқасы	12
UA Інструкція з експлуатації	16
KG Пайдалануу боюнча нускама	20



KITCHEN MACHINE VT-1433 W

The kitchen machine is intended for mixing ingredients, making sauces and desserts (whipped cream, puddings, cocktails, mayonnaise) and for kneading dough.

DESCRIPTION

1. Dough hook
2. Mixing attachment
3. Beater
4. Bowl lid with the opening for ingredients adding
5. Bowl
6. Attachments installation shaft
7. Bowl installation place
8. Motor unit
9. Motor unit lock button
10. Base
11. Operation mode switch
12. Legs

SAFETY MEASURES

Before using the kitchen machine, read this instruction manual carefully and keep it for future reference.

Use the unit for intended purposes only, as specified in this manual. Mishandling the unit can lead to its breakage and cause harm to the user or damage to his/her property.

- Before switching the kitchen machine on, make sure that voltage of the mains corresponds to unit operating voltage.
- Before using the kitchen machine, examine the attachments and the power cord closely and make sure that the attachments and the cord are not damaged. Do not use the unit if you find any damage.
- Provide that the power cord does not contact with hot surfaces and sharp furniture edges. Avoid damaging the power cord insulation.
- Do not use the unit near heat sources or open flame.
- Use only the attachments supplied.
- Do not use the kitchen machine for mixing hard ingredients, such as hard butter or frozen dough.
- Before installing the attachments, make sure that the power plug is not inserted into the mains socket.
- Before using the kitchen machine, make sure that the attachment is installed properly and fixed.

- Be very careful when installing the motor unit of the kitchen machine to the operating position, do not put your hands in, do not let foreign objects get into the connection between the motor unit and the kitchen machine base.
- Before connecting the kitchen machine to the mains, make sure that the operation mode switch is set to the position «0» (off).
- Do not use the unit outdoors.
- **Maximal continuous operation time is no more than 7 minutes. Make at least a 30-35 minute break before switching the kitchen machine on again.**
- After you finish using the kitchen machine, switch it off by setting the operation mode switch to the position «0», unplug the unit, lift the motor unit and remove the attachment.
- Do not immerse the kitchen machine, the power plug or the power cord into water or any other liquids.
- If the unit is dropped into water, unplug it immediately, and only then take it out of the water.
- Do not touch the motor unit body, the power cord and the power plug with wet hands.
- Do not block the ventilation openings on the motor unit body during the unit operation; this may lead to the electric motor overheating.
- Never leave the plugged-in kitchen machine unattended.
- Always unplug the unit before cleaning, changing attachments or when you are not using it.
- Never pull the power cord when disconnecting the unit from the mains; take the power plug and carefully remove it from the mains socket.
- Clean the kitchen machine regularly.
- Do not touch the rotating attachment while using the kitchen machine.
- Do not allow hair or clothes edges get into the attachment's rotating zone.
- Do not allow children to touch the motor unit body, the power cord or the power plug during operation of the unit.
- Do not leave children unattended to prevent using the unit as a toy.
- This unit is not intended for usage by children.
- During the operation and breaks between operation cycles, the unit should be placed out of reach of children.
- The unit is not intended for usage by physically or mentally disabled persons (including

ENGLISH

children) or by persons lacking experience or knowledge if they are not under supervision of a person who is responsible for their safety or if they are not instructed by this person on the usage of the unit.

- For children safety reasons do not leave polyethylene bags used as a packaging unattended.

Attention! *Do not allow children to play with polyethylene bags or packaging film. **Danger of suffocation!***

- Periodically check the power cord and the plug isolation for damages.
- Do not use the unit if the power cord or plug is damaged, if the unit works improperly or after it was dropped.
- Do not attempt to repair the unit. Do not disassemble the unit by yourself, if any malfunction is detected or after it was dropped, unplug the unit and apply to any authorized service center at the contact addresses given in the warranty certificate and on the website www.vitek.ru.
- To avoid damages, transport the unit in original package only.
- For environment protection do not discard the unit with usual household waste after its service life expiration; apply to a specialized center for further recycling.
- Keep the unit out of reach of children and disabled persons.

THE UNIT IS INTENDED FOR HOUSEHOLD USAGE ONLY

BEFORE THE FIRST USE

After unit transportation or storage under cold (winter) conditions, it is necessary to keep it for at least 3 hours at room temperature before switching on.

- Unpack the unit and remove any stickers that can prevent unit operation.
- Check the unit for damages; do not use it in case of damages.
- Make sure that the operating voltage of the unit corresponds to the voltage of your mains.
- Wash the attachments (1, 2, 3), the lid (4) and the bowl (5) with warm water and neutral detergent, rinse them and dry.
- Wipe the motor unit (8) and the base (10) with a soft slightly damp cloth and then wipe them dry.

ATTACHMENTS (1, 2, 3)

Dough hook (1)

Use the hook (1) for kneading yeasted dough, mixing minced meat etc.

Mix dry ingredients for the dough at the speed «1-2», when kneading dough, increase or decrease the attachment's (1) rotation speed with the operation mode switch (11).

Mixing attachment (2)

Use the attachment (2), for instance, for making potato mash. Recommended speed operation modes are 1-4.

Beater (3)

Use the beater (3) for beating cream and egg white, making puddings, cocktails, cream, mayonnaise, sauces and for mixing liquid products. Recommended speed operation modes are 5-6.

Notes:

- Check if the attachment is installed correctly and make sure that it is fixed properly before the operation.
- Do not block the ventilation openings on the motor unit (8) during the unit operation; this may lead to the electric motor overheating.
- Maximal continuous operation time of the kitchen machine is no more than 7 minutes. Make at least a 30-35 minute break before switching the unit on again.

USING THE KITCHEN MACHINE

- Before installing the attachments make sure that the operation mode switch (11) is set to the position «0» and the plug is not inserted into the mains socket.
- Hold the motor unit (8) with your hand and press the button (9), the motor unit (8) will lift and fix in the upper position.
- Place the bowl (5) on the installation place (7) and turn it clockwise as far as it will go.
- Install one of the attachments (1, 2 or 3) on the shaft (6), slightly press the attachment upwards and turn the attachment counter-clockwise until bumping. Make sure that the attachment is fixed properly.
- Put the necessary ingredients into the bowl (5).
- Press and hold down the button (9), pressing on the upper part of the motor unit (8) set it to the operating position and release the button (9). Make sure the motor unit (8) is fixed properly in the operating position.

- Put the lid (4) on the bowl (5).

Note: *there is an opening in the lid (4) for adding the ingredients during the kitchen machine operation.*

- Insert the power plug into the mains socket.
- Switch the kitchen machine on by turning the operation mode switch (11), set the required attachment rotation speed (see the chapter "ATTACHMENTS").

Note: *maximal continuous operation time of the kitchen machine is no more than 7 minutes. Make at least a 30-35 minute break before switching the unit on again.*

- After you finish the unit operation, set the operation mode switch (11) to the position «0» and unplug the unit.
- Remove the lid (4) from the bowl (5).
- Hold the motor unit (8) with your hand and press the button (9), the motor unit (8) will lift and fix in the upper position.
- Remove the installed attachment turning it clockwise.
- Remove the bowl (5) by turning it counter-clockwise.
- Take the ingredients out of the bowl (5).

- Rinse the attachment and the bowl (5) with warm water using neutral detergent.

CLEANING AND CARE

- Switch the unit off and unplug it.
- Wash the attachments (1, 2 or 3) and the bowl (5) with warm water and a neutral detergent, then dry them.
- Clean the motor unit (8) and the base (10) with a soft, slightly damp cloth, and then wipe them dry.
- Do not immerse the kitchen machine, the power cord and the power plug into water or any other liquids.
- Provide that no water or detergent gets inside the motor unit (8) or into the connection between the motor unit (8) and the base (10).
- Use neutral detergents and cleaning agents to remove dirt; do not use metal brushes, abrasive detergents and solvents.

STORAGE

- Clean the unit.
- Keep the unit away from children in a dry cool place.

RECIPES

Oatmeal cookie dough Attachment (1)	2 cups of flour	<ol style="list-style-type: none"> 1. Sift out flour through the sift strainer, add to it soda, salt and cinnamon. 2. Mix together the margarine, sugar, eggs and vanilla extract in the bowl at high attachment rotation speed for 2 minutes. 3. Add milk and half of the flour, continue mixing at high speed for 1 minute. 4. Add the remaining flour and mix for 1 minute. 5. Add chocolate chips and chopped nuts and mix at the maximal attachment (1) rotation speed for 1 minute.
	1 tea spoon of soda	
	1 tea spoon of salt	
	1-1/2 tea spoon of ground cinnamon	
	2 cups of instant oats	
	1 cup of melted margarine	
	1/2 cup of granulated sugar	
	3/4 cups of brown sugar	
	2 eggs	
	1-1/2 tea spoon of vanilla extract	
	1/3 cup of milk	
	1 cup of chocolate chips	
3/4 cups of chopped nuts		
Mashed potatoes Attachment (2)	1 kg of peeled potatoes	<ol style="list-style-type: none"> 1. Cook the potatoes in salted water until ready. 2. Put boiled potatoes into the bowl, install the attachment (2) and let it operate at medium speed for approximately 1 minute. 3. Add hot milk to mashed potatoes and continue operating for 1 minute.
	1/2 cup of hot milk	
	Butter to taste	
	1 tea spoon of kosher salt	

ENGLISH

Whipped egg whites Beater (3)	2 eggs	<ol style="list-style-type: none">1. Divide whites of the eggs from yolks and put the whites into the bowl.2. Use the beater (3), whisk the egg whites to the homogeneous mass, operate at the maximal beater rotation speed.
----------------------------------	--------	--

Note: these recipes are for recommendation only.

DELIVERY SET

Kitchen machine – 1 pc.

Bowl lid – 1 pc.

Bowl – 1 pc.

Attachments – 3 pcs.

Instruction manual – 1 pc.

TECHNICAL SPECIFICATIONS

Supply voltage: 220-240 V ~ 50 Hz

Power consumption: 900 W

The manufacturer reserves the right to change the specifications of the units without a preliminary notification

Unit operating life is 3 years

Guarantee

Details regarding guarantee conditions can be obtained from the dealer from whom the appliance was purchased. The bill of sale or receipt must be produced when making any claim under the terms of this guarantee.



This product conforms to the EMC Directive 2014/30/EU and to the Low Voltage Directive 2014/35/EU.

КУХОННАЯ МАШИНА VT-1433 W

Кухонная машина предназначена для смешивания ингредиентов, приготовления соусов, десертов (взбитых сливок, пудингов, коктейлей, майонеза), а также для замешивания теста.

ОПИСАНИЕ

1. Насадка для замешивания теста
2. Насадка для смешивания
3. Венчик для взбивания
4. Крышка чаши, с отверстием для добавления продуктов
5. Чаша
6. Вал для установки насадок
7. Место установки чаши
8. Моторный блок
9. Кнопка фиксатора моторного блока
10. Основание
11. Переключатель режимов работы
12. Ножки

МЕРЫ БЕЗОПАСНОСТИ

Перед началом эксплуатации кухонной машины внимательно прочитайте настоящее руководство и сохраните его для использования в качестве справочного материала.

Используйте устройство только по его прямому назначению, как изложено в данном руководстве. Неправильное обращение с устройством может привести к его поломке, причинению вреда пользователю или его имуществу.

- Перед включением кухонной машины убедитесь, что напряжение электрической сети соответствует рабочему напряжению устройства.
- Перед использованием кухонной машины внимательно осмотрите насадки и состояние сетевого шнура и убедитесь, что насадки и сетевой шнур не имеют повреждений. Если вы обнаружили повреждения, не пользуйтесь устройством.
- Не допускайте контакта сетевого шнура с горячими поверхностями и острыми кромками мебели. Избегайте повреждения изоляции сетевого шнура.
- Не используйте устройство в непосредственной близости от источников тепла или открытого пламени.

- Используйте только насадки, входящие в комплект поставки.
- Запрещается использовать кухонную машину для смешивания твёрдых ингредиентов, таких как, например, твёрдое сливочное масло или замороженное тесто.
- Перед установкой насадок убедитесь, что вилка сетевого шнура не вставлена в розетку.
- Перед использованием кухонной машины убедитесь, что насадка установлена правильно и зафиксирована.
- Соблюдайте осторожность при установке моторного блока кухонной машины в рабочее положение, не подставляйте руки, не допускайте попадания посторонних предметов в узел соединения моторного блока и основания кухонной машины.
- Прежде чем подключить кухонную машину к электрической сети, убедитесь, что переключатель режимов работы установлен в положении «0» (выключено).
- Запрещается использовать устройство вне помещений.
- **Максимальная продолжительность непрерывной работы – не более 7 минут. Повторное включение кухонной машины производите не ранее, чем через 30–35 минут.**
- После эксплуатации кухонной машины выключите её, установив переключатель режимов работы в положении «0», выньте вилку сетевого шнура из розетки, поднимите моторный блок и отсоедините насадку.
- Не погружайте кухонную машину, сетевой шнур или вилку сетевого шнура в воду или любые другие жидкости.
- Если устройство упало в воду, выньте вилку сетевого шнура из розетки, только затем достаньте устройство из воды.
- Не прикасайтесь к корпусу моторного блока, сетевому шнуру и вилке сетевого шнура мокрыми руками.
- Во время работы не закрывайте вентиляционные отверстия на корпусе моторного блока, это может привести к перегреву электромотора.

РУССКИЙ

- Не оставляйте кухонную машину, включенную в сеть, без присмотра.
 - Отключайте устройство от сети перед чисткой, сменой насадок, а также если вы им не пользуетесь.
 - Отключая устройство от электросети, никогда не дергайте за сетевой шнур, возьмитесь за вилку сетевого шнура и аккуратно извлеките её из розетки.
 - Регулярно проводите чистку кухонной машины.
 - Не касайтесь вращающейся насадки во время работы кухонной машины.
 - Не допускайте попадания волос или краев одежды в зону вращения насадки.
 - Не разрешайте детям касаться корпуса моторного блока, сетевого шнура и вилки сетевого шнура во время работы устройства.
 - Осуществляйте надзор за детьми, чтобы не допустить использования прибора в качестве игрушки.
 - Данное устройство не предназначено для использования детьми.
 - Используйте устройство во время работы и в перерывах между рабочими циклами в недоступном для детей месте.
 - Прибор не предназначен для использования лицами (включая детей) с пониженными физическими, психическими или умственными способностями или при отсутствии у них опыта или знаний, если они не находятся под контролем или не проинструктированы об использовании прибора лицом, ответственным за их безопасность.
 - Из соображений безопасности детей не оставляйте полиэтиленовые пакеты, используемые в качестве упаковки, без надзора.
- Внимание!** Не разрешайте детям играть с полиэтиленовыми пакетами или упаковочной пленкой. **Опасность удушья!**
- Периодически проверяйте сетевой шнур и вилку сетевого шнура на предмет повреждения изоляции.
 - Запрещается использовать устройство при наличии повреждений сетевого шнура или сетевого шнура, если устройство работает с перебоями, а также после его падения.
 - Запрещается самостоятельно ремонтировать прибор. Не разбирайте прибор самостоятельно, при возникновении любых неисправностей, а также после падения устройства выключите прибор из розетки и обратитесь в любой авторизованный (уполномоченный) сервисный центр по контактным адресам, указанным в гарантийном талоне и на сайте www.vitek.ru.
 - Во избежание повреждений перевозите устройство в заводской упаковке.
 - В целях защиты окружающей среды, после окончания срока службы прибора не выбрасывайте его вместе с бытовыми отходами, передайте прибор в специализированный пункт для дальнейшей утилизации.
 - Храните устройство в местах, недоступных для детей и людей с ограниченными возможностями.

УСТРОЙСТВО ПРЕДНАЗНАЧЕНО ТОЛЬКО ДЛЯ БЫТОВОГО ИСПОЛЬЗОВАНИЯ

ПЕРЕД ПЕРВЫМ ИСПОЛЬЗОВАНИЕМ
После транспортировки или хранения устройства в холодных (зимних) условиях необходимо выдержать его при комнатной температуре не менее 3 часов.

- Извлеките устройство из упаковки, удалите любые наклейки, мешающие его работе.
- Проверьте целостность устройства, при наличии повреждений не пользуйтесь устройством.
- Убедитесь в том, что рабочее напряжение устройства соответствует напряжению электросети.
- Насадки (1, 2, 3), крышку (4) и чашу (5) вымойте тёплой водой с добавлением нейтрального моющего средства, ополосните и просушите.
- Моторный блок (8) и основание (10) протрите мягкой, слегка влажной тканью, после чего вытрите насухо.

НАСАДКИ (1, 2, 3)

Насадка для замешивания теста (1)

Насадку (1) используйте для замешивания дрожжевого теста, перемешивания фарша и т.п.

Сухие ингредиенты, предназначенные для теста, смешивайте на скорости «1-2», в процессе замешивания теста с помощью переключателя режимов работы (11) увеличивайте или уменьшайте скорость вращения насадки (1).

Насадка для смешивания (2)

Используйте насадку (2), например, для приготовления картофельного пюре. Рекомендуемые скоростные режимы работы – от 1 до 4.

Венчик для взбивания (3)

Используйте венчик (3) для взбивания сливок, яичного белка, приготовления пудингов, коктейлей, крема, майонеза, соусов, а также для смешивания жидких продуктов. Рекомендуемые скоростные режимы работы – от 5 до 6.

Примечания:

- Следите за правильностью установки насадки и проверяйте надёжность фиксации насадки перед началом работы.
- Во время работы не закрывайте вентиляционные отверстия на моторном блоке (8), это может привести к перегреву электромотора.
- Максимальная продолжительность непрерывной работы кухонной машины составляет не более 7 минут. Повторное включение производите не ранее, чем через 30-35 минут.

ИСПОЛЬЗОВАНИЕ КУХОННОЙ МАШИНЫ

- Перед установкой насадок убедитесь в том, что переключатель режимов работы (11) находится в положении «0», а вилка сетевого шнура не вставлена в электрическую розетку.
- Придерживая рукой моторный блок (8), нажмите кнопку (9), моторный блок (8) приподнимется и зафиксируется в верхнем положении.
- Установите чашу (5) на место установки (7) и поверните её по часовой стрелке до упора.

- Установите одну из насадок (1, 2 или 3) на вал (6), слегка нажмите на насадку по направлению вверх и поверните насадку против часовой стрелки до упора. Убедитесь в надёжной фиксации насадки.
- Поместите необходимые ингредиенты в чашу (5).
- Нажмите и удерживайте кнопку (9), нажимая на верхнюю часть моторного блока (8), установите его в рабочее положение, отпустите кнопку (9). Убедитесь в надёжной фиксации моторного блока (8) в рабочем положении.
- Установите крышку (4) на чашу (5).

Примечание: в крышке (4) имеется отверстие для добавления ингредиентов во время работы кухонной машины.

- Вставьте вилку сетевого шнура в электрическую розетку.
- Включите кухонную машину поворотом переключателя режимов работы (11), установите необходимую скорость вращения насадок (см. пункт «НАСАДКИ»).

Примечание: максимальная продолжительность непрерывной работы кухонной машины составляет не более 7 минут. Повторное включение производите не ранее, чем через 30–35 минут.

- Завершив работу, установите переключатель режимов работы (11) в положение «0» и извлеките вилку сетевого шнура из электрической розетки.
 - Снимите с чаши (5) крышку (4).
 - Придерживая рукой моторный блок (8), нажмите кнопку (9), моторный блок (8) приподнимется и зафиксируется в верхнем положении.
 - Снимите установленную насадку, повернув её по часовой стрелке.
 - Снимите чашу (5), повернув её против часовой стрелки.
 - Извлеките ингредиенты из чаши (5).
 - Промойте насадку и чашу (5) в тёплой воде с использованием нейтрального моющего средства.
- ### ЧИСТКА И УХОД
- Выключите устройство и извлеките вилку сетевого шнура из электрической розетки.
 - Вымойте насадки (1, 2, или 3), чашу (5) тёплой водой с нейтральным моющим средством, затем просушите их.

РУССКИЙ

- Протрите моторный блок (8) и основание (10) мягкой, слегка влажной тканью, после чего вытрите их насухо.
- Запрещается погружать кухонную машину, сетевой шнур и вилку сетевого шнура в воду или в любые другие жидкости.
- Не допускайте попадания воды и чистящих веществ внутрь моторного блока (8) и в узел соединения моторного блока (8) и основания (10).
- Для удаления загрязнений используйте нейтральные чистящие и моющие средства, не используйте металлические щётки, абразивные чистящие средства и растворители.

ХРАНЕНИЕ

- Произведите чистку устройства.
- Храните устройство в сухом прохладном месте, недоступном для детей.

РЕЦЕПТЫ ПРИГОТОВЛЕНИЯ

Тесто для выпечки овсяного печенья Насадка (1)	2 чашки муки	<ol style="list-style-type: none"> 1. Просейте муку через сито и добавьте в неё соду, соль, корицу. 2. Смешайте маргарин, сахар, яйца и ваниль в чаше на высокой скорости вращения насадки в течение 2 минут. 3. Добавьте молоко и половину муки, продолжайте смешивать на высокой скорости в течение 1 минуты. 4. Добавьте оставшуюся муку и смешивайте в течение 1 минуты. 5. Добавьте шоколадную стружку и измельчённые орехи и смешивайте на максимальной скорости вращения насадки (1) в течение 1 минуты.
	1 чайная ложка соды	
	1 чайная ложка соли	
	1-1/2 чайной ложки корицы	
	2 чашки овсяных хлопьев быстрого приготовления	
	1 чашка растопленного маргарина	
	1/2 чашки сахарного песка	
	3/4 чашки коричневого сахара	
	2 яйца	
	1-1/2 чайных ложек ванили	
	1/3 стакана молока	
	1 чашка шоколадной стружки	
3/4 чашки измельченных орехов		
Картофельное пюре Насадка (2)	1 кг очищенного картофеля	<ol style="list-style-type: none"> 1. Картофель сварить до готовности, в подсоленной воде. 2. Поместите отварной картофель в чашу, установите насадку (2), работайте около минуты на средней скорости. 3. Добавьте в картофельное пюре горячее молоко и продолжите работу в течение 1 минуты.
	1/2 чашки горячего молока	
	Сливочное масло по вкусу	
Взбитые белки Венчик для взбивания (3)	1 чайная ложка поваренной соли	<ol style="list-style-type: none"> 1. Отделите белки от желтков и поместите белки в чашу. 2. Используйте венчик (3), взбивайте белки до получения однородной массы, работайте на максимальной скорости вращения венчика.
	2 яйца	

Примечание: приведённые рецепты носят рекомендательный характер.

КОМПЛЕКТ ПОСТАВКИ

Кухонная машина – 1 шт.
Крышка чаши – 1 шт.
Чаша – 1 шт.
Насадки – 3 шт.
Инструкция – 1 шт.

ТЕХНИЧЕСКИЕ ХАРАКТЕРИСТИКИ

Напряжение питания: 220-240 В ~ 50 Гц
Потребляемая мощность: 900 Вт

Производитель оставляет за собой право изменять характеристики устройств без предварительного уведомления

Срок службы прибора – 3 года



Данное изделие соответствует всем требуемым европейским и российским стандартам безопасности и гигиены.

Изготовитель: АНДЕР ПРОДАКТС ГмбХ, Австрия

Адрес: Нойбаугюртель 38/7А, 1070 Вена, Австрия

Информация для связи – email: anderproduct@gmail.com

Информация об Импортере указана на индивидуальной упаковке.

Информация об авторизованных (уполномоченных) сервисных центрах указана в гарантийном талоне и на сайте www.vitek.ru

Единая справочная служба:
+7 (495) 921-01-70

Сделано в Китае

ҚАЗАҚША

АСҮЙЛІК МАШИНА VT-1433W

Асүйлік машина құрамдас бөліктерді араластыруға, тұздықтарды және десерттерді (бұлғанған кілегей, пудинг, коктейльдер, майнез) дайындауға, сондай-ақ қамыр илеуге арналған.

СИПАТТАМАСЫ

1. Қамыр илеуге арналған қондырма
2. Араластыруға арналған қондырма
3. Бұлғауға арналған бұлғауыш
4. Тамақ өнімдерін қосуға арналған тостаған қақпағы
5. Тостаған
6. Қондырмаларды орнатуға арналған білік
7. Тостағанды орнату орны
8. Моторлық блок
9. Моторлық блок бекіткішінің батырмасы
10. Негізі
11. Жұмыс режимдерінің ауыстырғышы
12. Аяқшалары

ҚАУІПСІЗДІК ШАРАЛАРЫ

Асүйлік машинаны пайдалану алдында, осы пайдалану бойынша нұсқаулықты мұқият оқып шығыңыз да, оны анықтамалық материал ретінде пайдалану үшін сақтап қойыңыз.

Құрылғыны осы нұсқаулықта баяндалғандай тікелей мақсаты бойынша ғана пайдаланыңыз. Аспапты дұрыс пайдаланбау оның бұзылуына, пайдаланушыға немесе оның мүлігіне зиян келтіруіне әкелуі мүмкін.

- Асүйлік машинаны іске қосу алдында, электр желісінің кернеуі құрылғының жұмыс кернеуіне сәйкес келетіндігін тексеріп алыңыз.
- Асүйлік машинаны пайдалану алдында, қондырмалар мен желілік баусымды мұқият қарап, қондырмалар мен желілік баусымның ақаулығы жоқ екендігіне көз жеткізіңіз. Егер сіз бүлінуді тапсаңыз, құрылғыны пайдаланбаңыз.
- Желілік баусымның ыстық беттермен және жиһаздың үшкір қырларымен жанасуына жол бермеңіз. Желілік баусым оқшаулануының бүлінуді болдырмаңыз.
- Құрылғыны жылу көздерінің немесе ашық оттың тікелей қасында пайдаланбаңыз.
- Жеткізілім жинағына кіретін қондырмаларды ғана пайдаланыңыз.
- Асүйлік машинаны қатқан сары май немесе мұздатылған қамыр сияқты қатты құрамдас бөліктерді араластыру үшін пайдалануға тыйым салынады.

- Қондырмаларды орнату алдында желілік баусымның айыртетігі электрлік ашалыққа салынбағанына көз жеткізіңіз.
- Асүйлік машинаны пайдалану алдында қондырмалардың дұрыс орнатылғанына және бекітілгеніне көз жеткізіңіз.
- Асүйлік машинаның моторлық блогын жұмыс күйіне орнатқан кезде сақтықты сақтаңыз, қолыңызды сұқпаңыз, моторлық блок пен асүйлік машинаның негізі қосылатын торапқа бөтен заттардың түсуіне жол бермеңіз.
- Асүйлік машинаны электр желісіне қоспай тұрып, жұмыс режимдерінің ауыстырғышы «0» (сөндірілген) күйінде белгіленгенін тексеріңіз.
- Құрылғыны панажайлардан тыс пайдалануға тыйым салынады.
- **Максималды үздіксіз жұмыс ұзақтығы – 7 минуттан аспауы керек. Асүйлік машинаны қайтадан іске қосуды 30-35 минуттан соң жүзеге асырыңыз.**
- Асүйлік машинаны пайдаланып болғаннан кейін жұмыс режимдерінің ауыстырғышын «0» күйіне белгілеп, оны сөндіріңіз, желілік баусымның айыртетігін ашалықтан шығарыңыз, моторлық блокты көтеріңкіреңіз және қондырманың шешіңіз.
- Асүйлік машинаны, желілік баусымды немесе желілік баусым айыртетігін суға немесе кез келген басқа сұйықтықтарға матырмаңыз.
- Егер құрылғы суға түсіп кетсе, желілік баусым айыртетігін ашалықтан суырыңыз, содан кейін ғана құрылғыны судан шығаруға болады.
- Су қолдарыңызбен моторлық блок корпусын, желілік баусыммен және желілік баусым айыртетігін ұстамаңыз.
- Жұмыс барысында құрылғы корпусындағы желдету саңылауларын жаппаңыз, бұл электрмотордың қызып кетуіне әкелуі мүмкін.
- Желіге қосылған асүйлік машинаны қараусыз қалдырмаңыз.
- Қондырмаларды тазалау, ауыстыру алдында, сонымен бірге егер сіз құрылғыны пайдаланбасаңыз оны сөндіріңіз.
- Құрылғыны электржелісінен ажыратқанда, ешқашан желілік баусымнан тартпаңыз, желілік баусымның айыртетігінен ұстаңыз және оны ашалықтан ұқыпты шығарыңыз.
- Асүйлік машинаны тазалауды мезгілімен атқарыңыз.

- Асуылік машина жұмыс істеп тұрған кезде айналатын қондырмаларға қолыңызды тигізбеңіз.
- Қондырмалардың айналып тұрған аумағына шаштың немесе киімнің шетінің тиюіне жол бермеңіз.
- Құрылғы жұмыс істеген уақытта балалардың моторлық блок корпусына, желілік баусымға және желілік баусым айыретігіне қол тигізуіне жол бермеңіз.
- Балалар аспапты ойыншық ретінде пайдаланбауы үшін оларды қадағалап отырыңыз.
- Берілген құрылғы балалардың пайдалануына арналмаған.
- Жұмыс істеу уақытында және жұмыс циклдері арасындағы үзілістерде құрылғыны балалардың қолы жетпейтін жерлерде пайдаланыңыз.
- Дене, жүйке немесе сана мүмкіндіктері төмендетілген тұлғалардың (балаларды қоса) немесе оларда тәжірибесі немесе білімі болмаса, егер олар бақыланбаса немесе олардың қауіпсіздігі үшін жауап беретін тұлғамен аспапты пайдалану туралы нұсқаулықтар берілген болмаса, аспап олардың пайдалануына арналмаған.
- Балалардың қауіпсіздігі мақсатында орау ретінде пайдаланылатын полиэтилен қаптарды қараусыз қалдырмаңыз.

Назар аударыңыз! Балаларға полиэтилен пакеттермен немесе қаптама үлдірмен ойнауға рұқсат бермеңіз. **Тұншығу қаупі!**

- Желілік баусымды және желілік баусымның айыретігін оқшауламасының бүлінуін мезгілімен тексеріп тұрыңыз.
- Желілік айыретіктің немесе желілік баусымның бүлінулері болса, егер құрылғы іркілістермен жұмыс істесе, және ол құлағаннан кейін құрылғыны пайдалануға тыйым салынады.
- Аспапты өз бетіңізбен жөндеуге тыйым салынады. Өз бетіңізден құрылғыны бөлшектемеңіз, кез келген ақау шыққан жағдайда, сондай-ақ құрылғы құлаған жағдайда құрылғыны ашалықтан ажыратыңыз да, байланысу мекенжайлары бойынша кепілдеме талонында және www.vitek.ru сайтында көрсетілген кез келген туындыгерлес (өкілетті) қызмет көрсету орталықтарына хабарласыңыз.

- Құрылғыны зақымдап алмау үшін тек зауыттық қаптамасының ішінде тасымалдаңыз.
- Қоршаған ортаны қорғау мақсатында, аспаптың қызмет ету мерзімі аяқталғаннан кейін оны дәстүрлі тұрмыстық қоқыстармен бірге тастамаңыз, аспапты келесі қайта өңдеу үшін арнайы пункттерге өткізіңіз.
- Құрылғыны балалардың және мүмкіндіктері шектеулі адамдардың қолы жетпейтін жерде сақтаңыз.

ҚҰРЫЛҒЫ ТЕК ТҰРМЫСТЫҚ ЖАҒДАЙДА ПАЙДАЛАНУҒА АРНАЛҒАН

АЛҒАШҚЫ ПАЙДАЛАНУ АЛДЫНДА
Құрылғы тасымалданғаннан кейін немесе төмен температурада сақталған жағдайда оны бөлме температурасында үш сағаттан кем емес уақыт ұстау қажет.

- Құрылғыны ораудан шығарыңыз, оның жұмысына кедергі болатын кез-келген жапсырмаларды жойыңыз.
- Құрылғының бүтіндігін тексеріңіз, бүлінулері болған жағдайда оны пайдаланбаңыз.
- Құрылғының жұмыс кернеуі электрлік желінісіндегі кернеуге сәйкес келетіндігі тексеріңіз.
- Қондырмаларды (1, 2, 3), қақпақты (4) және тостағанды (5) бейтарап жуғыш құралы бар жылы сумен жуыңыз, шайыңыз және құрғатыңыз.
- Моторлық блокты (8) және негізін (10) жұмсақ, сәл ылғал матамен сүртіңіз, содан кейін құрғатып сүртіңіз.

ҚОНДЫРМАЛАР (1, 2, 3)

Қамыр илеуге арналған қондырма (1)

Қондырманы (1) ашыған қамырды илеу, тартылған етті араластыру және т.с.с. үшін пайдаланылады.

Қамырға арналған құрғақ құрамдас бөліктерді «1-2» жылдамдығымен араластырыңыз, қамырды илеу процесінде жұмыс режимдерінің ауыстырғышы (11) көмегімен қондырманың (1) айналу жылдамдығын ұлғайтыңыз немесе азайтыңыз.

Араластыруға арналған қондырма (2)

Қондырманы (2), мысалы, картоп езбесін әзірлеу үшін пайдаланыңыз. Жұмыс істеудің ұсынылатын жылдамдық режимдері – 1-ден 4-ке дейін.

ҚАЗАҚША

Бұлғауға арналған бұлғауыш (3)

Кілегейді, жұмыртқа ақуызын бұлғау, пудингтер, коктейльдер, крем, майонез, тұздықтар әзірлеу, сонымен қатар сұйық өнімдерді араластыру үшін бұлғауышты (3) пайдаланыңыз. Жұмыс істеудің ұсынылатын жылдамдық режимдері – 5-тен 6-ға дейін.

Ескерту:

- Қондырманың дұрыс орнатылуын қадағалаңыз және жұмыс істеуді бастау алдында қондырманың бекітілу сенімділігін тексеріңіз.
- Жұмыс істеген уақытта моторлық блоктағы (8) желдетіс саңылауларын жаппаңыз, бұл электрмоторның қызып кетуіне әкелуі мүмкін.
- Асүйлік машинаның үздіксіз жұмыс істеуінің максималды ұзақтығы 7 минуттан аспайды. Қайталап іске қосуды, 30-35 минуттан кейін жүзеге асырыңыз.

АСҮЙЛІК МАШИНАНЫ ПАЙДАЛАНУ

- Қондырмаларды орнату алдында, жұмыс режимдерінің ауычтырғышы (11) «0» күйінде орналасқанына, ал желілік баусым айыртетігі электрлік ашалыққа салынбағанына көз жеткізіңіз.
- Моторлық блокты (8) қолмен ұстап, батырманы (9) басыңыз, моторлық блок (8) көтеріледі және жоғарғы күйінде бекітіледі.
- Тостағанды (5) орнату орнына (7) орнатыңыз және оны сағат тілі бойынша тірелгенге дейін бұраңыз.
- Қондырмалардың (1, 2 немесе 3) біреуін білікке (6) орнатыңыз, қондырмаға жоғарғы бағытта сәл басыңыз және қондырманы сағат тіліне қарсы тірелгенге дейін бұраңыз. Қондырманың сенімді бекітілгенін тексеріңіз.
- Қажетті құрамдас бөліктерді тостағанға (5) салыңыз.
- Моторлық блоктың (8) жоғарғы бөлігіне басып тұрып, батырманы (9) басыңыз және ұстап тұрыңыз, оны жұмыс күйіне белгілеңіз, батырманы (9) жіберіңіз. Моторлық блоктың (8) жұмыс күйінде сенімді бекітілгенін тексеріңіз.
- Қақпақты (4) тостағанға (5) орнатыңыз.

Ескерту: қақпақта (4) асүйлік машина жұмыс істеген уақытта құрамдас бөліктерді қосуға арналған саңылау бар.

- Желілік баусым айыртетігін электрлік ашалыққа салыңыз.
- Асүйлік машинаны жұмыс режимдерінің ауыстырғышын (11) бұрап іске қосыңыз,

қондырмалардың қажетті айналу жылдамдығын белгілеңіз («ҚОНДЫРМАЛАР» тармағын қар.)

Ескерту: асүйлік машинаның үздіксіз жұмыс істеуінің максималды ұзақтығы 7 минуттан аспайды. Қайталап іске қосуды 30–35 минуттан кейін жүзеге асырыңыз.

- Жұмысты аяқтап, жұмыс режимдерінің ауыстырғышын (11) «0» күйіне белгілеңіз және желілік баусым айыртетігін электрлік ашалықтан шығарыңыз.
- Тостағаннан (5) қақпақты (4) шешіңіз.
- Моторлық блокты (8) қолмен ұстап, батырманы (9) басыңыз, моторлық блок (8) көтеріледі және жоғарғы күйінде бекітіледі.
- Орнатылған қондырманы сағат тілі бойынша бұрап, оны шешіңіз.
- Тостағанды (5) сағат тіліне қарсы бұрап, оны шешіңіз.
- Тостағандағы (5) құрамдас бөліктерді шығарыңыз.
- Қондырма мен тостағанды (5) бетірап жуғыш затты пайдаланып жылы суда жуыңыз.

ТАЗАЛАУ ЖӘНЕ КҮТІМ

- Құрылғыны сөндіріңіз және желілік баусымның айыртетігін ашалықтан шығарыңыз.
- Қондырмаларды (1, 2 немесе 3), тостағанды (5) бейтарап жуғыш құралы бар жылы сумен жуыңыз, содан кейін оларды құрғатыңыз.
- Моторлық блок (8) пен негізін (10) жұмсақ, сәл ылғал матамен сүртіңіз, содан кейін құрғатып сүртіңіз.
- Асүйлік машинаны, желілік баусымды және желілік баусымның айыртетігін суға немесе кез-келген басқа сұйықтықтарға матыруға тыйым салынады.
- Судың және тазалағыш заттардың моторлық блок (8) ішіне және моторлық блок (8) пен негіздің (10) қосылу торабына кіруіне жол бермеңіз.
- Ластануды кетіру үшін бейтарап тазартқыш заттарды пайдаланыңыз, металдан жасалған қылшақтарды және қажайтын тазартқыш заттар мен еріткіштерді пайдаланбаңыз.

САҚТАЛУЫ

- Құрылғыны жуып, тазалаңыз.
- Аспапты құрғақ салқын, балалардың қолы жетпейтін жерде сақтаңыз.

ӘЗІРЛЕУ ӘДІСТЕРІ

Сұлы печеньесін пісіруге арналған қамыр Қондырма (1)	2 тостақ ұн	<ol style="list-style-type: none"> Ұнды елеуішарқылы елеңіз және оған саода, тұз, даршын қосыңыз. Маргаринді, қантты, жұмыртқалар мен ванильді тостағанда қондырманың жоғары айналу жылдамдығымен 2 минут бойы араластырыңыз. Сүтті және ұнның жартысын қосыңыз, жоғары жылдамдықпен 1 минут бойы араластыруды жалғастырыңыз. Қалған ұнды қосыңыз және 1 минут бойы араластырыңыз. Шоколад үгітіндісі мен үгетілген жаңғақтарды қосыңыз және қондырманың (1) максималды айналу жылдамдығымен 1 минут бойы араластырыңыз.
	1 шай қасық сода	
	1 шай қасық тұз	
	1-1/2 шай қасық даршын	
	2 тостақ жылдам өзиреленетін сұлы үлпектері	
	1 тостақ қорытылған маргарина	
	1/2 тостақ құмшекер	
	3/4 тостақ қоыңз қант	
	2 жұмыртқа	
	1-1/2 шай қасық ваниль	
	1/3 стакан сүт	
	1 тостақ шоколад үгітіндісі	
3/4 тостақ үгетілген жаңғақтар		
Картоп езбесі Қондырма (2)	1 кг аршылған картоп	<ol style="list-style-type: none"> Картопты дайын болғанша, тұздалған суда пісіру керек. Піскен картопты тостағанға салыңыз, қондырманы (2) орнатыңыз, орташа жылдамдықпен бір минутке таяу жұмыс істеңіз. Картоп езбесіне ыстық сүт қосыңыз және жұмыс істеуді 1 минут бойы жалғастырыңыз.
	1/2 тостақ ыстық сүт	
	Сары май қажетінше	
	1 шай қасық ас тұзы	
Бұлғанған ақуыздар Бұлғауға арналған бұлғауыш (3)	2 жұмыртқа	<ol style="list-style-type: none"> Ақуыздарды сарыуыздардан бөліңіз және ақуыздарды тостағанға салыңыз. Қондырманы (3) пайдаланыңыз, ақуыздарды біртекті масса алғанға дейін бұлғаңыз, бұлғауыштың максималды айналу жылдамдығымен жұмыс істеңіз.

Ескерту: келтірілген әзірлеу әдістері ұсыныстық сипатқа ие болады.

ЖЕТКІЗІМ ЖИНАҒЫ

Асүйлік таразы – 1 дн.
Тостаған қақпағы – 1 дн.
Тостаған – 1 дн.
Қондырмалар – 3 дн.
Нұсқаулық – 1 дн.

ТЕХНИКАЛЫҚ СИПАТТАМАЛАРЫ

Коректендіру кернеуі: 220-240 В ~ 50 Гц
Тұтынатын қуаты: 900 Вт

Өндіруші алдын ала ескертусіз құрылғы сипаттамаларын өзгертуге құқылы болады

Құралдың қызмет мерзімі – 3 жыл

Гарантиялық міндеттілігі

Гарантиялық жағдайдағы қаралып жатқан бөлшектер дилерден тек сатып алынған адамға ғана беріледі. Осы гарантиялық міндеттілігіндегі шағымдалған жағдайда төлеген чек немесе квитанциясын көрсетуі қажет.

ЕАС

УКРАЇНЬСКА

КУХОННА МАШИНА VT-1433 W

Кухонна машина призначена для змішування інгредієнтів, приготування соусів, десертів (збитих вершків, пудингів, коктейлів, майонезу), а також для замішування тіста.

ОПИС

1. Насадка для замішування тіста
2. Насадка для змішування
3. Віночок для збивання
4. Кришка чаші з отвором для додання продуктів
5. Чаша
6. Вал для установлення насадок
7. Місце установлення чаші
8. Моторний блок
9. Кнопка фіксатора моторного блоку
10. Основа
11. Перемикач режимів роботи
12. Ніжки

ЗАХОДИ БЕЗПЕКИ

Перед початком експлуатації кухонної машини уважно прочитайте це керівництво та збережіть його для використання як довідковий матеріал.

Використовуйте пристрій тільки за його прямим призначенням, як викладено у цьому керівництві. Неправильне поводження з пристроєм може призвести до його поломки, завдання шкоди користувачеві або його майну.

- Перед вмиканням кухонної машини переконайтеся, що напруга в електричній мережі відповідає робочій напрузі пристрою.
- Перед використанням кухонної машини уважно огляньте насадки та стан мережного шнура та переконайтеся, що насадки та мережний шнур не мають пошкоджень. Якщо ви виявили пошкодження, не користуйтеся пристроєм.
- Не допускайте контакту мережного шнура з гарячими поверхнями та гострими крайками меблів. Уникайте пошкодження ізоляції мережного шнура.
- Не використовуйте пристрій у безпосередній близькості від джерел тепла або відкритого полум'я.
- Використовуйте лише насадки, що входять до комплекту постачання.

- Забороняється використовувати кухонну машину для змішування твердих інгредієнтів, таких як, наприклад, тверде вершкове масло або заморожене тісто.
- Перед установленням насадок переконайтеся, що вилка мережного шнура не вставлена в розетку.
- Перед використанням кухонної машини переконайтеся, що насадка встановлена правильно та зафіксована.
- Будьте обережні при установленні моторного блоку кухонної машини у робоче положення, не підставляйте руки, не допускайте потрапляння сторонніх предметів у вузол з'єднання моторного блоку та основи кухонної машини.
- Перш ніж підімкнути кухонну машину до електричної мережі, переконайтеся, що перемикач режимів роботи встановлений у положенні «0» (вимкнено).
- Забороняється використовувати пристрій поза приміщеннями.
- **Максимальна тривалість безперервної роботи – не більше 7 хвилин. Повторне увімкнення кухонної машини здійснюйте не раніше, ніж через 30-35 хвилин.**
- Після експлуатації кухонної машини вимкніть її, установивши перемикач режимів роботи у положення «0», вийміть вилку мережного шнура з розетки, трохи підніміть моторний блок та від'єднайте насадку.
- Не занурюйте кухонну машину, мережний шнур або вилку мережного шнура у воду або будь-які інші рідини.
- Якщо пристрій впав у воду, витягніть вилку мережного шнура з розетки, тільки потім дістаньте пристрій з води.
- Не торкайтеся корпусу моторного блоку, мережного шнура та вилки мережного шнура мокрими руками.
- Під час роботи не закривайте вентиляційні отвори на корпусі моторного блоку, це може призвести до перегрівання електромотора.
- Не залишайте кухонну машину, увімкнуту у мережу, без нагляду.
- Вимикайте пристрій з мережі перед чищенням, зміною насадок, а також якщо ви ним не користуєтесь.
- Вимикаючи пристрій з електромережі, ніколи не смікайте за мережний шнур,

- взьміться за вилку мережного шнура та акуратно витягніть її з розетки.
- Регулярно робіть чищення кухонної машини.
- Не торкайтеся обертової насадки під час роботи кухонної машини.
- Не допускайте потрапляння волосся або країв одягу у зону обертання насадки.
- Не дозволяйте дітям торкатися корпусу моторного блоку, мережного шнура та вилки мережного шнура під час роботи пристрою.
- Здійсніть нагляд за дітьми, щоб не допустити використання пристрою як іграшки.
- Цей пристрій не призначений для використання дітьми.
- Установлюйте пристрій під час роботи та у перервах між робочими циклами у недоступному для дітей місці.
- Пристрій не призначений для використання особами (включаючи дітей) зі зниженими фізичними, психічними або розумовими здібностями або при відсутності у них досвіду або знань, якщо вони не знаходяться під контролем або не проінструктовані щодо використання пристрою особою, відповідальною за їх безпеку.
- З міркувань безпеки дітей не залишайте поліетиленові пакети, що використовуються як упаковка, без нагляду.

Увага! Не дозволяйте дітям грати з поліетиленовими пакетами або пакувальною плівкою.

Небезпека задушення!

- Періодично перевіряйте мережний шнур та вилку мережного шнура на предмет пошкодження ізоляції.
- Забороняється використовувати пристрій за наявності пошкоджень мережної вилки або мережного шнура, якщо пристрій працює з перебоями, а також після його падіння.
- Забороняється самостійно ремонтувати пристрій. Не розбирайте пристрій самостійно, при виникненні будь-яких несправностей, а також після падіння пристрою вимкніть пристрій з розетки та зверніться до будь-якого авторизованого (уповноваженого) сервісного центру за контактними адресами, вказаними у гарантійному талоні та на сайті www.vitek.ru.

- Щоб уникнути пошкоджень, перевозьте пристрій тільки в заводській упаковці.
- Для захисту навколишнього середовища після закінчення терміну служби пристрою не викидайте його разом з побутовими відходами, передайте пристрій у спеціалізований пункт для подальшої утилізації.
- Зберігайте пристрій у місцях, недоступних для дітей та людей з обмеженими можливостями.

ПРИСТРІЙ ПРИЗНАЧЕНИЙ ТІЛЬКИ ДЛЯ ПОБУТОВОГО ВИКОРИСТАННЯ

ПЕРЕД ПЕРШИМ ВИКОРИСТАННЯМ

Після транспортування або зберігання пристрою у холодних (зимових) умовах необхідно витримати його при кімнатній температурі не менше 3 годин.

- Вийміть пристрій з упаковки, видаліть будь-які наклейки, що заважають його роботі.
- Перевірте цілісність пристрою, за наявності пошкоджень не користуйтеся пристроєм.
- Переконайтеся у тому, що робоча напруга пристрою відповідає напрузі електромережі.
- Насадки (1, 2, 3), кришку (4) та чашу (5) вимийте теплою водою з доданням нейтрального мийного засобу, ополосніть та просушіть.
- Моторний блок (8) та основу (10) протріть м'якою, злегка вологою тканиною, після чого витріть насухо.

НАСАДКИ (1, 2, 3)

Насадка для замішування тіста (1)

Насадку (1) використовуйте для замішування дріжджового тіста, перемішування фаршу і т.ін.

Сухі інгредієнти, які призначені для тіста, змішуйте на швидкості «1-2», у ході замішування тіста за допомогою перемикача режимів роботи (11) збільшуйте або зменшуйте швидкість обертання насадок (1).

Насадка для змішування (2)

Використовуйте насадку (2), наприклад, для приготування картопляного пюре. Рекомендовані швидкісні режими роботи – від 1 до 4.

УКРАЇНЬСКА

Віночок для збивання (3)

Використовуйте віночок (3) для збивання вершків, яєчного білка, приготування пудингів, коктейлів, крему, майонезу, соусів, а також для змішування рідких продуктів. Рекомендовані швидкісні режими роботи - від 5 до 6.

Примітки:

- Наглядайте за правильністю установлення насадки та перевіряйте надійність фіксації насадки перед початком роботи.
- Під час роботи не закривайте вентиляційні отвори на моторному блоці (8), це може призвести до перегрівання електромотора.
- Максимальна тривалість безперервної роботи кухонної машини становить не більше 7 хвилин. Повторне увімкнення здійснюйте не раніше, ніж через 30-35 хвилин.

ВИКОРИСТАННЯ КУХОННОЇ МАШИНИ

- Перед установленням насадок переконайтеся у тому, що перемикач режимів роботи (11) знаходиться у положенні «0», а вилка мережного шнура не вставлена в електричну розетку.
- Притримуючи рукою моторний блок (8), натисніть кнопку (9), моторний блок (8) трохи підніметься та зафіксується у верхньому положенні.
- Установіть чашу (5) на місце установлення (7) та поверніть її за годинниковою стрілкою до упору.
- Установіть одну з насадок (1, 2 або 3) на вал (6), злегка натисніть на насадку у напрямку вгору та поверніть насадку проти годинникової стрілки до упору. Переконайтеся у надійній фіксації насадки.
- Помістіть необхідні інгредієнти у чашу (5).
- Натисніть та утримуйте кнопку (9), натискаючи на верхню частину моторного блоку (8), установіть його у робоче положення, відпустіть кнопку (9). Переконайтеся у надійній фіксації моторного блоку (8) у робочому положенні.
- Установіть кришку (4) на чашу (5).

Примітка: у кришці (4) є отвір для додання інгредієнтів під час роботи кухонної машини.

- Вставте вилку мережного шнура в електричну розетку.

- Увімкніть кухонну машину повертанням перемикача режимів роботи (11), установіть необхідну швидкість обертання насадок (див. пункт «НАСАДКИ»).

Примітка: максимальна тривалість безперервної роботи кухонної машини становить не більше 7 хвилин. Повторне увімкнення здійснюйте не раніше, ніж через 30-35 хвилин.

- Завершивши роботу, установіть перемикач режимів роботи (11) у положення «0» та витягніть вилку мережного шнура з електричної розетки.
- Зніміть з чаші (5) кришку (4).
- Притримуючи рукою моторний блок (8), натисніть кнопку (9), моторний блок (8) трохи підніметься та зафіксується у верхньому положенні.
- Зніміть встановлену насадку, повернувши її за годинниковою стрілкою.
- Зніміть чашу (5), повернувши її проти годинникової стрілки.
- Витягніть інгредієнти з чаші (5).
- Промийте насадку та чашу (5) у теплій воді з використанням нейтрального мийного засобу.

ЧИЩЕННЯ ТА ДОГЛЯД

- Вимкніть пристрій та витягніть вилку мережного шнура з електричної розетки.
- Вимийте насадки (1, 2 або 3), чашу (5) теплою водою з нейтральним мийним засобом, потім просушіть їх.
- Протріть моторний блок (8) та основу (10) м'якою, злегка вологою тканиною, після чого витріть їх насухо.
- Забороняється занурювати кухонну машину, мережний шнур та вилку мережного шнура у воду або у будь-які інші рідини.
- Не допускайте потрапляння води та очищувальних речовин всередину моторного блоку (8) та у вузол з'єднання моторного блоку (8) та основи (10).
- Для усунення забруднень використовуйте нейтральні очищувальні та мийні засоби, не використовуйте металеві щітки, абразивні очищувальні засоби та розчинники.

ЗБЕРІГАННЯ

- Зробіть чищення пристрою.
- Зберігайте пристрій у сухому прохолодному місці, недоступному для дітей.

РЕЦЕПТИ ПРИГОТУВАННЯ

Тісто для випікання вівсяного печива Насадка (1)	2 чашки борошна	<ol style="list-style-type: none"> 1. Просійте борошно через сито та додайте у нього соду, сіль, корицю. 2. Змішайте маргарин, цукор, яйця та ваніль у чаші на високій швидкості обертання насадки протягом 2 хвилин. 3. Додайте молоко та половину борошна, продовжуйте змішувати на високій швидкості протягом 1 хвилини. 4. Додайте решту борошна та змішуйте протягом 1 хвилини. 5. Додайте шоколадну стружку та подрібнені горіхи і змішуйте на максимальній швидкості обертання насадки (1) протягом 1 хвилини.
	1 чайна ложка соди	
	1 чайної ложки солі	
	1-1/2 чайної ложки кориці	
	2 чашки вівсяних пластівців швидкого приготування	
	1 чашка розтопленого маргарину	
	1/2 чашки цукрового піску	
	3/4 чашки коричневого цукру	
	2 яйця	
	1-1/2 чайних ложок ванілі	
1/3 склянки молока	<ol style="list-style-type: none"> 1. Картоплю зварити до готовності у підсоленій воді. 2. Помістіть відварну картоплю у чашу, установіть насадку (2), працюйте близько хвилини на середній швидкості. 3. Додайте у картопляне пюре гаряче молоко та продовжите роботу протягом 1 хвилини. 	
1 чашка шоколадної стружки		
3/4 чашки подрібнених горіхів		
Картопляне пюре		
Насадка (2)		
1 кг очищеної картоплі		
1/2 чашки гарячого молока		
Вершкове масло за смаком		
1 чайна ложка кухонної солі		
Збиті білки		<ol style="list-style-type: none"> 1. Відокремте білки від жовтків та помістіть білки у чашу. 2. Використовуйте віночок (3), збивайте білки до отримання однорідної маси, працюйте на максимальній швидкості обертання віночка.
Віночок для збивання (3)		
2 яйця		

Примітка: приведені рецепти мають рекомендаційний характер.

КОМПЛЕКТ ПОСТАЧАННЯ

Кухонна машина – 1 шт.
Кришка чаші – 1 шт.
Чаша – 1 шт.
Насадки – 3 шт.
Інструкція – 1 шт.

ТЕХНІЧНІ ХАРАКТЕРИСТИКИ

Напруга живлення: 220-240 В ~ 50 Гц
Споживальна потужність: 900 Вт

Виробник залишає за собою право змінювати характеристики пристроїв без попереднього повідомлення

Термін служби пристрою – 3 роки

Гарантія

Докладні умови гарантії можна отримати в дилера, що продав дану апаратуру. При пред'явленні будь-якої претензії протягом терміну дії даної гарантії варто пред'явити чек або квитанцію про покупку.



Даний продукт відповідає вимогам Директиви 2014/30/ЄС щодо електромагнітної сумісності та Директиви 2014/35/ЄС щодо низьковольтного обладнання.

КЫРГЫЗ

АШКАНА АСПАБЫ VT-1433 W

Ашкана аспабы ингредиенттерди кошуу, соустарды жана десерттерди (чалынып көбүртүлгөн каймакты, пудингдерди, коктейльдерди, майонезди) жасоо жана камыр жууруу үчүн арналган.

СЫПАТТАМА

1. Камыр журуучу насадкасы
2. Аралаштыруу үчүн насадкасы
3. Чалуу үчүн венчиги
4. Азык-түлүктөрдү салуу үчүн тешиги бар табактын капкагы
5. Табак
6. Насадкаларды орнотуу үчүн валы
7. Табакты орнотуу жайы
8. Мотор сапсалгысы
9. Мотор сапсалгысынын бекитме баскычы
10. Негизи
11. Иштөө режимдердин которгучу
12. Буттары

КООПСУЗДУК ЧАРАЛАРЫ

Ашкана аспабын пайдалануудан мурун ушул колдонмону окуп-үйрөнүп, аны маалымат катары сактап алыңыз.

Шайманды тике дайындоо боюнча гана, ушул колдонмодо жазылганга ылайыктуу колдонуңуз. Шайманды туура эмес пайдалануу анын бузулуусуна, колдонуучуга же колдонуучунун мүлкүнө зыян келтирүүгө алып келиши мүмкүн.

- Ашкана аспабын иштеткендин алдында шаймандын чыңалуусу электр тармагынын чыңалуусуна ылайык болгонун текшерип алыңыз.
- Ашкана аспабын колдонуунун алдында насадкалары менен электр шнурунун бузулуулары жок болгондугун текшерип алыңыз. Бузулууну тапсаңыз, шайманды колдонбоңуз.
- Электр шнуру ысык нерселерди жана эмеректин учтуу кырларын тийгенине жол бербейсиз. Электр шнурунун изоляциясы бузулганынан абайлаңыз.
- Шайманды жылуулук же ачык от булактардын тикеден-тике жакынчылыгында колдонбоңуз.
- Жыйынтыгына кирген насадкаларын гана колдонуңуз.
- Ашкана аспабын катуу каймакмай же тоңдурулган камыр катары катуу

ингредиенттерди кошуу үчүн колдонууга тыюу салынат.

- Насадкаларынын туташтыруудан мурун кубаттуучу сайгычы электр розеткасына кошулбай турганын текшерип алыңыз.
- Ашкана аспабын иштетүүдөн мурун насадкасы туура орнотулуп, бекитилгенин текшерип алыңыз.
- Мотор сапсалгысын орноткондо иштөө абалына койгондо этият болуңуз, колуңузду салбай, мотор сапсалгысын ашкана аспабын негизине туташтыруу жайына башка буюмдар түшкөнүнө жол бербейсиз.
- Ашкана аспабын электр тармагына туташтыргандан мурун иштөө режимдердин которгучу «0» (өчүрүү) абалына коюлуп турганын текшерип алыңыз.
- Имараттардын сыртында шайманды колдонууга тыюу салынат.
- **Токтоосуз иштөөнүн максималдуу мөөнөтү 7 минутадан ашпоо зарыл. Ашкана аспабын 30–35 минутадан кем эмес мөөнөттөн кийин гана кайра иштетиптиңиз.**
- Ашкана аспабын иштетүүдөн соң иштөө режимдердин которгучун «0» (өчүрүү) абалына коюп аны өчүрүп, кубаттануучу сайгычын розеткадан чыгарып, мотор аспапгысын бир аз көтөрүп, насадкаларын ажыратыңыз.
- Ашкана аспапты, электр шнурун же кубаттануучу сайгычын сууга же башка суюктуктарга салбаңыз.
- Шайман сууга түшкөн болсо, кубаттануучу сайгычын розеткадан суруп, андан кийин гана шайманды суудан чыгарсаңыз болот.
- Мотор сапсалгысынын корпусун, электр шнурун жана кубаттануучу сайгычын суу колуңуз менен тийбейсиз.
- Шайман иштеп турган учурда мотор сапсалгысынын корпусундагы аба тешиктерин жаппаңыз, бул электрмоторунун өтө ысыганына алып келүү мүмкүн.
- Электр тармагына кошулган ашкана аспабын кароосуз таштабаңыз.
- Шайманды тазалоонун, насадкаларын алмаштыруунун алдында жана иштетпей турганыңызда электр тармагынан ажыратыңыз.
- Шайманды электр тармагынан сурганды аны шнурду кармап эч качан тартпаңыз, сайгычын кармап абайлап розеткадан чыгарыңыз.

- Ашкана аспапты мезгилдүү түрдө тазалап туруңуз.
 - Ашкана аспабы иштеп турган учурда айланып турган насадкаларын тийбеңиз.
 - Насадкалардын айлануу зонасына чачыңыз же кийимдин чекелери түшкөндөн абайлаңыз.
 - Шайман иштеген учурда балдарга мотор сапсалгысынын корпусун, электр шнурун жана кубаттануучу сайгычын тийгенге уруксат бербейиз.
 - Шайманды оюнчук катары колдонбоо үчүн балдарга көз салыңыз.
 - Бул шайман балдар колдонгону үчүн арналган эмес.
 - Шайман иштеп турганда жана иштөө циклдердин арасында аны балдардын колу жетпеген жерге коюңуз.
 - Бул шайман дене күчү, сезими же акыл-эси жагынан жөндөмдүүлүгү төмөн (ошонун ичинде балдар да) адамдар же колдонуу боюнча тажрыйбасы же билими жок болгон адамдар, эгерде алардын коопсуздугуна жооптуу адам аларды көзөмөлдөп же инструкциялаган болбосо колдонуу үчүн ылайыкташтырылбаган.
 - Балдардын коопсуздугу үчүн таңгак катары колдонулган полиэтилен баштыктарды кароосуз таштабаңыз.
- Көңүл буруңуз!** Полиэтилен баштыктар же таңгак пленкасы менен ойногонго балдарга уруксат бербейиз. **Тумчуктуруунун коркунучу бар!**
- Электр шнуру менен сайгычтын изоляциясында бузулуулар жок болгонун мезгилдүү түрдө текшерип туруңуз.
 - Электр шнурунун, кубаттануучу сайгычынын бузулуулары бар болсо, шайман иштеп-иштебей турса же кулап түшкөндөн кийин шайманды колдонбоңуз.
 - Шайманды өз алдынча оңдогонго тыюу салынат. Шайманды өз алдынча ажыратпай, ар кыл бузулуулар пайда болгон же шайман кулап түшкөн учурларда аны розеткадан суруп, кепилдик талонундагы же www.vitek.ru сайтындагы тизмесине кирген автордоштурулган (ыйгарым укуктуу) тейлөө борборуна кайрылыңыз.
 - Бузулуулар пайда болгонунан жол бербөө үчүн шайманды заводдук таңгагында гана транспорттоо зарыл.
- Айлана чөйрөсүн сактоо максатында шаймандын кызмат мөөнөтү бүткөндөн кийин аны турмуштук калдыктары менен чогуу ыргытпай, утилизациялоо үчүн адистештирилген пунктуна тапшырыңыз.
 - Шайманды балдар жана жөндөмдүүлүгү төмөн болгон адамдар жетпеген жеринде сактаңыз.
- АСПАП ТУРМУШ-ТИРИЧИЛИК КОЛДОНУУГА ГАНА АРНАЛГАН**
- БИРИНЧИ ИШТЕТҮҮНҮН АЛДЫНДА**
Шайманды суук (кыш) шарттарда сактоодон же транспорттоодон кийин аны үй температурасында үч сааттан кем эмес сактоо зарыл.
- Шайманды таңгактан чыгарып, иштөөсүнө тоскоолдук кылган ар кандай чаптамаларды сыйрып алыңыз.
 - Шаймандын бүтүн болгондугун текшерип, бузулуулар бар болсо шайманды колдонбоңуз.
 - Шаймандын иштөө чыңалуусу электр тармагындагы чыңалуусуна ылайык болгонун текшериниз.
 - Насадкаларын (1, 2, 3), капкагы (4) менен табагын (5) нейтралдуу жуучу каражат кошулган жылуу сууга жууп, чайкап, кургатып алыңыз.
 - Мотор сапсалгысы (8) менен негизин (10) жумшак бир аз нымдуу чүпүрөк менен сүртүп, андан соң кургатып сүртүңүз.
- НАСАДКАЛАРЫ (1, 2, 3)**
Камыр журуучу насадкасы (1)
 Насадкасын (1) ачыткы кошуп камыр журуу, фаршты аралаштыруу ж.б. үчүн колдонуңуз. Камырдын кургак ингредиенттерин «1-2» ылдамдыгында аралаштырып, камыр журуу мезгилинде иштөө режимдердин которгучтун (11) жардамы менен насадкалардын (1) айлануу ылдамдыгын жогорулатсаңыз же азайтаңыз болот.
- Аралаштыруу үчүн насадкасы (2)**
 Насадканы (2) картошка пюре катары нерселерди жасоо үчүн колдонуңуз. Рекомендацияланган иштөө режимдери – 1-ден 4-гө чейин.

КЫРГЫЗ

Чалуу үчүн венчиги (3)

Венчигин (3) каймакты, жумуртка актарын чалуу, пудинг, коктейль, крем, майонез, соустарды жасоо үчүн, ошондой эле суюк азыктарды аралаштыруу үчүн колдонуңуз. Рекомендацияланган иштөө режимдери – 5-ден 6-га чейин.

Эскертүү:

- *Шайманды иштетүүнүн алдында насадкасы туура орнотулуп, бекем бекитилгенин текшерип туруңуз.*
- *Шайман иштеп турган учурда мотор сапсалгысынын (8) корпусундагы аба тешиктерин жаппаңыз, бул электрмоторунун өтө ысыганына алып келүү мүмкүн.*
- *Токтоосуз иштөөнүн максималдуу мөөнөтү 7 минутадан ашпоо зарыл. Ашкана аспабын 30 - 35 минутадан кем эмес мөөнөттөн кийин гана кайра иштетиңиз.*

АШКАНА АСПАБЫН КОЛДОНУУ

- Насадкаларды орнотуунун алдында мурун которгучу (11) «0» абалында болуп, кубаттануучу сайгычы электр розеткасына сайылбаганын текшерип алыңыз.
- Колуңуз менен мотор сапсалгысын (8) кармап, баскычтын (9) басыңыз, мотор сапсалгысы (8) бир аз көтөрүлүп, үстүнкү абалында бекитилип калат.
- Табагын (5) орнотуу жайына (7) коюп 6 саат жебесинин багыты боюнча токтогонуна чейин бурап салыңыз.
- Насадкалардын (1, 2 же 3) бирин валына (6) орнотуп, насадкасын өйдө тарапка бир аз басып, саат жебесинин багытына каршы токтогонуна чейин бурап салыңыз. Насадкасы бекем бекитилгенин текшерип алыңыз.
- Керектүү ингредиенттерди табагына (5) салыңыз.
- Баскычын (9) басып туруп, мотор сапсалгысынын (8) үстү жагын басып, аны иштөө абалына коюп, баскычты (9) бошотуңуз. Мотор сапсалгысы (8) иштөө абалында бекем бекитилгенин текшерип алыңыз.
- Капкакты (4) табактын үстүнө орнотуңуз.

Эскертүү: ашкана аспабы иштеп турган учурунда ингредиенттерди кошуу үчүн капкагында (4) тешиги бар.

- Кубаттануучу сайгычын электр розеткасына сайыңыз.

- Иштөө режимдердин которгучун (11) бурап, насадкалардын керектүү айлануу ылдамдыгын таңдаңыз («НАСАДКАЛАРЫ» бөлүгүн караңыз).

Эскертүү: токтоосуз иштөөнүн максималдуу мөөнөтү 7 минутадан ашпоо зарыл. Ашкана аспабын 30–35 минутадан кем эмес мөөнөттөн кийин гана кайра иштетиңиз.

- Шайманды иштетип бүткөндөн кийин которгучту (11) «0» абалына коюп, кубаттануучу сайгычын электр розеткасынан ажыратыңыз.
- Табагынан (5) капкагын (4) чечиңиз.
- Колуңуз менен мотор сапсалгысын (8) кармап, баскычтын (9) басыңыз, мотор сапсалгысы (8) бир аз көтөрүлүп, үстүнкү абалында бекитилип калат.
- Коюлган насадкасын саат жебесинин багыты боюнча бурап чечиңиз.
- Табагын (5) саат жебесинин багытына каршы бурап чечиңиз.
- Табагынан (5) ингредиенттерди чыгарыңыз.
- Насадкасы менен табагын (5) нейтралдуу жуучу каражат кошулган жылуу сууга жууп, чайкап, кургатып алыңыз.

ТАЗАЛОО ЖАНА КАРОО

- Шайманды өчүрүп, кубаттануучу сайгычын электр розеткадан чыгарыңыз.
- Насадкалары (1, 2 же 3) менен табагын (5) нейтралдуу жуучу каражат кошулган жылуу сууга жууп, чайкап, кургатып алыңыз.
- Мотор сапсалгысы (8) менен негизин (10) жумшак бир аз нымдуу чүпүрөк менен сүртүп, андан соң кургатып сүртүңүз.
- Ашкана аспапты, электр шнурун же кубаттануучу сайгычын сууга же башка суюктуктарга салууга тыюу салынат.
- Мотор сапсалгысынын (8) ичине же мотор сапсалгысын (8) негизине (10) туташтыруу жайына суу же жуучу каражат коюлганына жол бербейиз.
- Кирди чыгаруу үчүн нейтралдуу жуучу каражаттарды колдонуп, металлдан жасалган щеткаларын, абразивдүү жана эритүүчү каражаттарды колдонбонуз.

САКТОО

- Шайманды тазалап алыңыз.
- Шайманды балдар жетпеген кургак салкын жерде сактаңыз.

ДАЯРDOO РЕЦЕПТЕРИ

Сулу печенье үчүн камыры Насадка (1)	2 чыны ун	<ol style="list-style-type: none"> 1. Унду элөп, ага сода, туз, корицаны кошуңуз. 2. Табакта маргарин, шекер, жумуртка менен ванильди насадка айлануунун жогору ылдамдыгы менен 2 минутанын ичинде аралаштырып туруңуз. 3. Сүт менен ундун жарымын кошуп, жогору ылдамдык менен 1 минутанын ичинде аралаштырып туруңуз. 4. Калган унду кошуп, 1 минутанын ичинде аралаштырып туруңуз. 5. Шоколад кырынды менен майдаланган жаңгактарды кошуп, насадка (1) айлануунун жогору ылдамдыгы менен 1 минутанын ичинде аралаштырып туруңуз.
	1 чай кашык сода	
	1 чай кашык туз	
	1-1/2 чай кашык корица	
	2 чыны бат бышуучу сулу үлпүлдөктөрү	
	1 чыны эриткен маргарин	
	1/2 чыны кум шекер	
	3/4 чыны күрөң шекер	
	2 жумуртка	
	1-1/2 чай кашык ваниль	
	1/3 чыны сүт	
	1 чыны шоколад кырынды	
	3/4 чыны майдаланган жаңгактары	
Картошка пюреси Насадка (2)	1 кг тазаланган картошка	<ol style="list-style-type: none"> 1. Картошканы туздалган сууда даярдыгына чейин бышырыңыз. 2. Бышкан картошканы табагына салып, насадканы (2) орнотуңуз, орточо ылдамдыгы менен бир минутага жакын иштетиңиз. 3. Картошка пюресине ысык сүттү кошуп, 1 минутанын ичинде иштетип туруңуз.
	1/2 чыны ысык сүт	
	Каймакмай каалаганыңыздай	
	1 чай кашык туз	
Чалынган жумуртканын актары Чалуу үчүн венчиги (3)	2 жумуртка	<ol style="list-style-type: none"> 1. Жумурткалардын актарын сарыларынан ажыратып, актарын табактын ичине куюңуз. 2. Венчиги (3) менен жумуртка актарын бир түрдүү массага айланганына чейин чалыңыз, венчиктин максималдуу айлануу ылдамдыгында иштетиңиз.

Эскертүү: келтирилген рецепттер рекомендация катары берилген.

ЖАБДЫКТЫН ЖЫЙЫНТЫГЫ

Ашкана аспабы – 1 даана.
Табактын капкагы – 1 даана.
Табак – 1 даана.
Насадкалары – 3 даана.
Колдонмо – 1 даана.

ТЕХНИКАЛЫК МҮНӨЗДӨМӨСҮ

Кубаттандыруу чыңалуусу: 220-240 В ~ 50 Гц
Иштетүүчү кубаттуулугу: 900 Вт

Өңдүрүүчү шаймандардын дизайнерин жана техникалык мүнөздөмөлөрүн алдын ала эскертпей өзгөртүү укугун сактайт.

Шаймандын кызмат мөөнөтү – 3 жыл.

Кепилдик

Кепилдик берүү шарттары тууралуу толук маалыматтар буюмду саткан сатуучудан алууга болот. Кепилдик шарттарына ылайык талап кылып сатылган товарга чек же дүмүрчөктү көрсөтүү керек.



GB

A production date of the item is indicated in the serial number on the technical data plate. A serial number is an eleven-unit number, with the first four figures indicating the production date. For example, serial number 0606xxxxxx means that the item was manufactured in June (the sixth month) 2006.

RUS

Дата производства изделия указана в серийном номере на табличке с техническими данными. Серийный номер представляет собой одиннадцатизначное число, первые четыре цифры которого обозначают дату производства. Например, серийный номер 0606xxxxxx означает, что изделие было произведено в июне (шестой месяц) 2006 года.

KZ

Бұйымның шығарылған мерзімі техникалық деректері бар кестедегі сериялық нөмірде көрсетілген. Сериялық нөмір он бір саннан тұрады, оның бірінші төрт саны шығару мерзімін білдіреді. Мысалы, сериялық нөмір 0606xxxxxx болса, бұл бұйым 2006 жылдың маусым айында (алтыншы ай) жасалғанын білдіреді.

UA

Дата виробництва виробу вказана в серійному номері на табличці з технічними даними. Серійний номер представляє собою одинадцятизначне число, перші чотири цифри якого означають дату виробництва. Наприклад, серійний номер 0606xxxxxx означає, що виріб був виготовлений в червні (шостий місяць) 2006 року.

KG

Буюм иштеп чыгарылган датасы сериялык номурунда техникалык маалыматтар жадыбалында көрсөтүлгөн. Сериялык номуру он бир орундуу сан болот, анын биринчи төрт саны өндүрүш датасын көрсөтөт. Мисалы, сериялык номуру 0606xxxxxx болгон буюм 2006 жылдын июнине (алтынчы айында) өндүрүлгөн.



ЗАПРЕЩЕНО УТИЛИЗИРОВАТЬ
С БЫТОВЫМ МУСОРОМ.
ОБРАТИТЕСЬ НА СООТВЕТСТВУЮЩИЙ
ПУНКТ ПЕРЕРАБОТКИ ЭЛЕКТРИЧЕСКОГО
И ЭЛЕКТРОННОГО ОБОРУДОВАНИЯ.