

Реле контроля фаз

CZF-2B

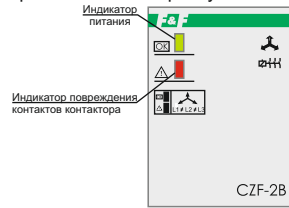


Руководство по эксплуатации

ТУ ВУ 590618749.027-2017

Панель управления

Реле контроля фаз CZF-2B выполнено в двухмодульном корпусе для крепления на DIN-рейку 35 мм.



ЕВРОАВТОМАТИКА «F&F»

Служба технической поддержки:

РБ г. Лида, ул. Минская, 18А, тел./факс: + 375 (154) 65 72 57, 60 03 80, + 375 (29) 319 43 73, 869 56 06, e-mail: support@fff.by

Управление продаж:

РБ г. Лида, ул. Минская, 18А, тел./факс: + 375 (154) 65 72 56, 60 03 81, + 375 (29) 319 96 22, (33) 622 25 55, e-mail: sales@fff.by

Назначение

Реле контроля фаз CZF-2B предназначено для защиты электродвигателей и электроустановок, подключенных к трёхфазной сети, в случаях:

1. Отсутствия хотя бы одной из фаз.
2. Асимметрии напряжения.
3. Снижения напряжения менее 160 В.
4. Обрыва нулевого провода.
5. Повреждения контактов контактора.

Принцип работы

Если напряжение в пределах нормы, контакты исполнительного реле 3-8 замкнуты и на катушку контактора управления электродвигателем подается напряжение, управляющее его включением. В случае одной из вышеперечисленных аварийных ситуаций контакты реле размыкаются и контактор отключается. В случаях 1-4 включение происходит автоматически после восстановления сетевого напряжения питания. В случае повреждения контактов контактора включение изделия происходит после полного снятия напряжения и последующей его подачи.

Функциональные особенности

1. Контроль наличия фаз.
2. Контроль асимметрии между фазами.
3. Контроль нижнего значения напряжения.
4. Контроль обрыва нулевого провода.
5. Контроль состояния контактов контактора.

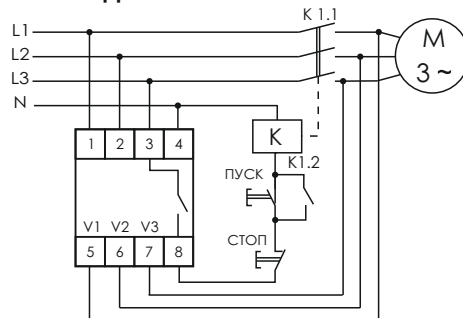
Подключение

1. Отключить питание.
2. Подключить клеммы 1, 2 и 3 к фазам L1, L2 и L3, соответственно, клемму 4 – к нулевому проводу N.
3. Подключить клеммы 5, 6 и 7 к выходным клеммам контактора.
4. Подключить цепь управления катушкой контактора к клемме 8 и нейтрали N.
5. Включить питание:
 - горит зеленый светодиод – нормальная работа;
 - горит красный светодиод – поврежден контактор. Включение двигателя возможно после отключения всех фаз, устранения дефекта контактора и повторного включения;
 - светодиоды не светятся – отсутствие фазы, асимметрия напряжения или напряжение ниже установленного порога.
6. Проверить работу реле, отключая напряжение в фазах.

Технические характеристики

Напряжение питания, В/Гц	3x230+N / 50
Максимальный коммутируемый ток, А	8 AC-1 / 250 В
Максимальная мощность нагрузки	см. табл. 1
Максимальный ток катушки контактора, А	2
Контакт	1NO (1 нормально открытый)
Индикация	2 светодиода
Асимметрия напряжения, В:	55
Гистерезис, В	5
Напряжение отключения при падении напряжения в фазах, В	160
Задержка отключения, с	
- при падении напряжения	3...5
- при асимметрии	3...5
- при повреждении контактов контактора	3...5
Потребляемая мощность, не более, Вт	1,6
Диапазон рабочих температур, °С	-25...+50
Степень защиты	IP20
Коммутационная износоустойчивость, циклов	>10 ⁶
Степень загрязнения среды	2
Категория перенапряжения	III
Габариты (ШхВхГ), мм	35x90x65
Подключение	винтовые зажимы 2,5 мм ²
Тип корпуса	2S
Масса, г	110
Монтаж	на DIN-рейке 35 мм
Момент затяжки винтового соединения, Нм	0,5
Код ETIM	EC001441
Артикул	EA04.003.002

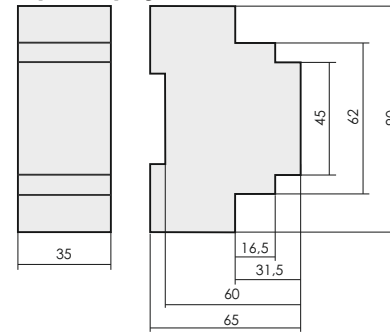
Схема подключения



Комплект поставки

Реле контроля фаз CZF-2B.....1 шт.
 Руководство по эксплуатации.....1 шт.
 Упаковка.....1 шт.

Размеры корпуса



Обслуживание

При техническом обслуживании изделия необходимо соблюдать «Правила техники безопасности и технической эксплуатации электроустановок потребителей». При обнаружении видимых внешних повреждений корпуса изделия дальнейшая его эксплуатация запрещена.

Гарантийное обслуживание выполняется производителем изделия. Послегарантийное обслуживание изделия выполняется производителем по действующим тарифам. Перед отправкой на ремонт, изделие должно быть упаковано в заводскую или другую упаковку, исключающую механические повреждения.

Условия эксплуатации

Климатическое исполнение УХЛ4, диапазон рабочих температур от -25...+50 °С, относительная влажность воздуха до 80 % при 25 °С. Рабочее положение в пространстве – произвольное. Высота над уровнем моря до 2000м. Окружающая среда – взрывобезопасная, не содержащая пыли в количестве, нарушающем работу реле, а также агрессивных газов и паров в концентрациях, разрушающих металлы и изоляцию. По устойчивости к перенапряжениям и электромагнитным помехам устройство соответствует ГОСТ ИЕС 60730-1.

Требование безопасности

Эксплуатация изделия должна осуществляться в соответствии с требованиями, изложенными в руководстве по эксплуатации. Перед установкой необходимо убедиться в отсутствии внешних повреждений устройства. Изделие, имеющее внешние механические повреждения, эксплуатировать запрещено. Не устанавливайте реле без защиты в местах где возможно попадания воды или солнечных лучей. Реле должно устанавливаться и обслуживаться квалифицированным персоналом. При подключении реле необходимо следовать схеме подключения.

Гарантийные обязательства

Гарантийный срок эксплуатации изделия – 24 месяца с даты продажи. Срок службы – 10 лет.

При отсутствии даты продажи гарантийный срок исчисляется с даты изготовления. ООО «Евроавтоматика Фиф» гарантирует ремонт или замену вышедшего из строя изделия при соблюдении правил эксплуатации и отсутствии механических повреждений.

В гарантийный ремонт не принимаются:

- изделия, предъявленные без паспорта предприятия;
 - изделия, бывшие в негарантийном ремонте;
 - изделия, имеющие повреждения механического характера;
 - изделия, имеющие повреждения голографической наклейки.
- Предприятие изготовитель оставляет за собой право вносить конструктивные изменения, без уведомления потребителя, с целью улучшения качества и не влияющие на технические характеристики и работу изделия.

Условия реализации и утилизации

Изделия реализуются через дилерскую сеть предприятия. Утилизировать как электронную технику.

Условия транспортировки и хранения

Транспортировка изделия может осуществляться любым видом закрытого транспорта, обеспечивающим сохранение упакованных изделий от механических воздействий и воздействий атмосферных осадков. Хранение изделия должно осуществляться в упаковке производителя в закрытых помещениях с естественной вентиляцией при температуре окружающего воздуха от минус 50° до плюс 50 °С и относительной влажности не более 80 % при температуре +25 °С.

		Таблица 1			
Ток контактов реле	Мощность нагрузки				
8А	1000W	500W	325W	250W	
		Категория применения			
	AC-1	AC-3	AC-15	DC-1	
	Активная нагрузка	Электро-двигатели	Катушки контакторов	24V	230V
8А	2000VA	0,45kW	325VA	Безиндуктивная нагрузка постоянного тока	
				8А	0,18А

Не выбрасывать данное устройство вместе с другими отходами!
 В соответствии с законом об использованном оборудовании, бытовой электротехнический мусор можно передать бесплатно и в любом количестве в специальный пункт приема. Электронный мусор, выброшенный на свалку или оставленный на лоне природы, создает угрозу для окружающей среды и здоровья человека.

Свидетельство о приемке

Реле контроля фаз CZF-2B изготовлено и принято в соответствии с ТУ ВУ 590618749.027-2017, требованиями действующей технической документации и признано годным для эксплуатации.

Штамп ОТК	Дата выпуска	Дата продажи

Драгоценные металлы отсутствуют!

ВНИМАНИЕ!

Перед подключением изделия к электрической сети (в случае его хранения или транспортировки при низких температурах), для исключения повреждений вызванных конденсацией влаги, необходимо выдержать изделие в теплом помещении не менее 2 ч.