

DIGMA

РУКОВОДСТВО ПОЛЬЗОВАТЕЛЯ



Видеорегистратор

FreeDrive 205 NIGHT FHD

Благодарим Вас за выбор продукции DIGMA!

Перед началом использования данного устройства, пожалуйста, внимательно прочтите руководство пользователя для обеспечения правильной эксплуатации изделия и предотвращения его повреждения.

В целях усовершенствования продукта программное обеспечение, конструктивные особенности устройства и содержание данной инструкции могут быть изменены без предварительного уведомления.

Производитель и дистрибьюторы данной продукции не несут ответственности за повреждения корпуса устройства, а также за ущерб, причиненный вследствие неправильной или несоответствующей эксплуатации пользователем.

МЕРЫ ПРЕДОСТОРОЖНОСТИ

- Избегайте падения устройства и механического воздействия на него.
- Не разбирайте и не ремонтируйте устройство самостоятельно. В случае его неисправности обратитесь в сервисный центр.
- Избегайте контакта устройства с источниками электромагнитного излучения.
- Избегайте контакта с источниками огня во избежание взрыва или пожара.
- Не храните и не используйте карту памяти вблизи сильных магнитных полей, во избежание потери данных с карты памяти.
- Не используйте химические или моющие средства для чистки изделия.
- Устанавливайте устройство надлежащим образом, т.е там, где он не будет:
 - Загораживать обзор дороги;
 - Находиться в зонах срабатывания подушки безопасности и обдува горячим воздухом от климатической системы автомобиля.
- При использовании устройства или в процессе форматирования не отключайте питание устройства, не вставляйте и не вынимайте карту TF. В противном случае карта TF может быть повреждена или могут возникнуть ошибки в работе устройства.

- Карту TF данного продукта нельзя использовать для хранения других файлов. Пожалуйста, отформатируйте карту TF в устройстве, перед тем как использовать продукт, и сделайте резервную копию видеозаписей и изображений.
- Не вставляйте и не вынимайте кабель влажными руками во избежание поражения электрическим током.
- Запрещается использовать изделие при температуре воздуха больше 60 °C или ниже 10 °C, а также в условиях повышенной влажности. Не включайте устройство сразу после резкой смены температуры окружающей среды – конденсат влаги может замкнуть элементы электроники.
- Используйте зарядное устройство и принадлежности, которые подходят к этому устройству.

ТЕХНИЧЕСКИЕ ХАРАКТЕРИСТИКИ

Экран: 1.5" | TN | 480 x 240 пикс

Процессор: GP5168

Сенсор: Galaxy Core 2Mp Night Vision | 2 Мпикс

Объектив:

- 2G2PIR
- фокусное расстояние 2.6 мм
- диагональный угол обзора до 170°

Видеоформат: MOV

Фотоформат: JPG

Видеоразрешение:

1080FHD (1920 x 1080; 30 к/с),

720P (1280 x 720; 30 к/с)

Фоторазрешение: 12M (4032 x 3024),

10M (3648 x 2736), 8M (3264 x 2448),

5M (2592 x 1944), 3M (2048 x 1536),

2M (1920 x 1080)

Циклическая запись: Выкл, 1 мин, 2 мин, 3 мин

G-сенсор: три уровня чувствительности

Карта памяти: SD-карта до 32 ГБ, 10 класс записи

USB-режимы: Web-камера/Накопитель/Зарядка

Микрофон/Динамик: Встроенный

Языки: Русский, Английский

Батарея: Li-Ion | 200 мАч

Размер устройства: 42 x 45 x 42 мм

Вес устройства: 40 г

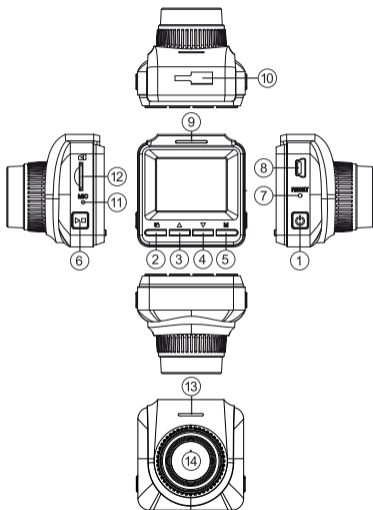
Вес комплекта: 150 г

КОМПЛЕКТАЦИЯ

- Видеорегиcтpатор FreeDrive 205 NIGHT FHD
- Крепление на лобовое стекло автомобиля
- USB-кабель
- Автомобильное зарядное устройство
- Руководство пользователя
- Гарантийный талон

ОПИСАНИЕ ЭЛЕМЕНТОВ УПРАВЛЕНИЯ:

1. Кнопка питания
2. Кнопка МЕНЮ
3. Кнопка ВВЕРХ
4. Кнопка ВНИЗ
5. Кнопка РЕЖИМ
6. Кнопка ОК/ЗАПИСЬ/СТОП
7. Кнопка СБРОС
8. Разъём мини-USB
9. Индикатор режимов работы
10. Слот для установки держателя
11. Микрофон
12. Слот microSD-карты
13. Динамик
14. Объектив



Кнопка питания (1)

При появлении внешнего питания на разъёме (8) регистратор автоматически включится и при наличии SD-карты, начнёт видеозапись. Регистратор может быть включен/выключен вручную с помощью кнопки питания (1). Для включения регистратора нажмите кнопку питания. Для выключения регистратора длительно нажмите эту кнопку.

Кнопка МЕНЮ (2)

Для входа в меню настроек текущего режима кратковременно нажмите кнопку МЕНЮ. Если регистратор находится в видеорежиме при включенной видеозаписи, для входа в меню настроек предварительно остановите запись.

Повторное кратковременное нажатие откроет вкладку системных настроек, общих для всех режимов. Описание пунктов меню смотрите в разделе МЕНЮ НАСТРОЕК.

Кнопка ВВЕРХ (3)

Кнопка навигации вверх. Находясь в меню, используйте эту кнопку для перемещения курсора вверх или для увеличения численных значений настроек (дата, время и т.п.). В режиме «Просмотр» - увеличить громкость звука воспроизводимого файла.

Кнопка ВНИЗ (4)

Кнопка навигации вниз по меню и включения/выключения микрофона. Во время записи нажмите кнопку ВНИЗ для включения/выключения микрофона. Находясь в меню, используйте эту кнопку для перемещения курсора вниз или для уменьшения численных значений настроек (дата, время и т.п.). В режиме «Просмотр» - уменьшить громкость звука воспроизводимого файла.

Кнопка РЕЖИМ/ ЗАЩИТА (5)

Кнопка переключения режимов регистратора. Кратковременное нажатие переводит регистратор в один из следующих режимов работы: Видео -> Фото -> Просмотр.

Во время записи кратковременно нажмите кнопку РЕЖИМ (5) для защиты текущего файла от

удаления/перезаписи: регистратор помечает текущий файл атрибутом READ_ONLY, удаляя его таким образом из цикла перезаписи. Обратите внимание, что данная процедура не защищает файл при форматировании карты.

Кнопка ОК/ЗАПИСЬ/СТОП (6)

Кнопка подтверждения выбора в меню. В режиме «Видео» - начать/остановить видеозапись. В режиме «Фото» - сделать снимок. В режиме «Просмотр» начать/остановить просмотр текущего видеофайла.

Кнопка «Reset» (Сброс) (7)

В случае если регистратор не реагирует на нажатия кнопок и/или подключение/отключение внешнего адаптера питания, нажмите кнопку «Reset».

Интерфейс mini-USB (8)

Разъём для подключения внешнего источника питания (идёт в комплекте) или для подключения к ПК. При появлении внешнего питания на разъёме (8), регистратор автоматически включится и, при наличии SD-карты, начнёт видеозапись. Во время записи, при пропадании внешнего питания на этом разъёме, регистратор автоматически остановит запись и выключится. Регистратор также может быть включен/выключен вручную с помощью кнопки питания (1).

При подключении к ПК на экране появится меню выбора режима: Накопитель, Камера

- **Накопитель:** в этом режиме вы можете управлять файлами на вставленной в регистратор SD-карте при помощи ПК: копирование, перенос, удаление.
- **Камера:** в этом режиме регистратор работает как веб-камера.

Индикатор режима работы (9)

Двухцветный индикатор отображает режим работы регистратора. Во время записи синий индикатор мигает. Если запись остановлена, синий индикатор горит постоянно. Красный

индикатор загорается при подключении внешнего питания и горит постоянно во время заряда встроенного аккумулятора. При уровне заряда 100%, красный индикатор гаснет.

Слот microSD-карты (12)

Слот для установки карты microSD. Обратите внимание на направление установки карты в слот. Установка карты обратной стороной может повредить устройство и карту. При установке карты в устройство она будет определена как основной носитель информации: вся ранее записанная информация на карте может быть утеряна. Используйте высокоскоростные карты с классом записи 10

УСТАНОВКА И ПОДКЛЮЧЕНИЕ ПИТАНИЯ

- Перед использованием регистратора его необходимо установить на лобовое стекло автомобиля,
- выберите место на внутренней стороне лобового стекла автомобиля для установки регистратора. Оптимальным местом является участок лобового стекла за зеркалом заднего вида, ниже его крепления к стеклу.
 - протрите и по возможности обезжирьте участок стекла, на который будет крепиться держатель камеры.
 - удалите защитную плёнку с поверхности вакуумного держателя.
 - присоедините регистратор к держателю.
 - прижмите держатель присоской к очищенной поверхности стекла, и удерживая его в таком положении, поднимите педаль держателя вверх до упора.
 - проложите кабель адаптера питания под обшивкой салона и подведите его выходной конец с разъёмом мини-USB к установленному на лобовом стекле регистратору.
 - адаптер питания подключите к прикуривателю автомобиля.
 - подключите кабель адаптера питания к разъёму мини-USB регистратора (8).

НАЧАЛО РАБОТЫ

Установите SD-карту в слот (12). Включите регистратор, подав напряжение в прикуриватель (положение ключа ACC/ON). При включении регистратор автоматически начнёт запись. Перед началом работы рекомендуется отформатировать SD-карту средствами регистратора. Для этого остановите запись, нажав кнопку ОК (6). Войдите в системные настройки, дважды нажав кнопку МЕНЮ (2). Выберите пункт ФОРМАТИРОВАТЬ КАРТУ и подтвердите выбор кнопкой ОК. После окончания форматирования регистратор готов к работе.

В дальнейшем, при появлении напряжения в прикуривателе регистратор автоматически включится и, при установленной SD-карте, начнёт запись. При пропадании напряжения в прикуривателе регистратор остановит запись и автоматически выключится.

РЕЖИМЫ РАБОТЫ

Регистратор имеет три основных режима работы: Видео, Фото и Воспроизведение. Для переключения режимов остановите запись и нажмите кнопку РЕЖИМ (5). Режимы будут переключаться по кругу после каждого нажатия.

ВИДЕОРЕЖИМ: основной режим видеорегистратора, предназначен для записи видеофайлов.

ФОТОРЕЖИМ: режим фотосъёмки, позволяет делать фотографии

РЕЖИМ ВОСПРОИЗВЕДЕНИЯ: в этом режиме регистратор позволяет просмотреть ранее отснятый видео- и фотоматериал, заблокировать или разблокировать выборочные, или все файлы, либо освободить место на SD-карте, удалив ненужные файлы.

МЕНЮ НАСТРОЕК

Каждый из трёх режимов регистратора (Видео, Фото, Воспроизведение) имеет две вкладки меню настроек. Первая вкладка – это индивидуальные настройки текущего режима. Вторая вкладка – системные настройки, одинаковые для всех трёх режимов. Таким образом настроить общие системные параметры регистратора можно из любого из трёх режимов. В то время как индивидуальные настройки одного из режимов – только из соответствующего режима.

Для входа в меню настроек предварительно остановите видеозапись (если вы находитесь в режиме Видео). Кратковременно нажмите кнопку «Menu». Ниже приведён перечень пунктов меню для каждого из трёх режимов:

ВИДЕО НАСТРОЙКИ

Разрешение: настройка разрешения видео в режиме видеозаписи. Доступные значения: 1920*1080@30, 1280*720@30.

Циклическая запись: длительность записываемых видеофайлов. Значения: Выкл, 1мин, 2мин, 3 мин. При выборе одного из значений времени запись будет производиться в файлы установленной длины. При полном заполнении памяти самые старые файлы будут перезаписываться новыми.

WDR: включение/отключение режима высокого, динамического диапазона.

Экспозиция: ручная корректировка светочувствительности сенсора. Значения: -2.0, -5/3, -4/3, -1.0, -2/3, -1/3, 0.0, +1/3, +2/3, +1.0, +4/3, +5.3, +2.0.

Датчик движения: включение/выключение функции датчика движения, при которой регистратор автоматически начинает видеозапись при обнаружении в кадре движущихся объектов. Запись длится 10 секунд, после чего регистратор переходит в ждущий режим до следующего обнаружения движения. Значения: Вкл, Выкл.

Запись звука: включение/выключение записи звука во время видеозаписи. Значения: Вкл, Выкл. Микрофон можно включать и отключать во время видеозаписи коротким нажатием кнопки «ВНИЗ» (4).

Штамп даты: включение/выключение штампа даты и времени – наложение на видеоизображение информации о дате и времени видеозаписи. Значения: Вкл, Выкл

G-сенсор: позволяет отслеживать ускорения, как положительные, так и отрицательные (резкое торможение или резкое ускорение), автоматически идентифицируя таким образом экстренные ситуации и помечая текущий видеофайл атрибутом Read_Only, исключая его из цикла

перезаписи*. Значения для настройки чувствительности сенсора: Выкл, Высокая, Средняя, Низкая.

** блокировка файлов от перезаписи, точно также как и включение и неправильная настройка чувствительности G-сенсора, могут привести к полному заполнению карты памяти, после чего видеорегистратор не сможет продолжать видеозапись. В этом случае для продолжения нормальной работы устройства понадобится очистка карты памяти*

ФОТОНАСТРОЙКИ

Разрешение фото: настройка разрешения фото в режиме фотосъёмки. Значения: 4032*3024(12Мр), 3648*2736(10Мр), 3264*2448(8Мр), 2592*1944(5Мр), 2048*1536(3Мр), 1920*1080(2Мр).

Серия: регистратор производит серию из трёх или пяти последовательных снимков. Значения: Выкл, 5 фото.

Качество фото: настройка качества фотосъёмки в режиме фотосъёмки. Доступные значения: высокое, стандартное, экономичное.

Четкость: определяет избыточную четкость снимка, либо позволяет получить более размытый кадр. Значение: Сильно, нормально, Мягко.

Баланс белого: регулировка цветовой гаммы изображения в зависимости от разных типов источника освещения. Значения: Авто, Солнечно, Облачно, Вольфрам, Флуоресцент.

ISO: Определяет уровень чувствительности сенсора регистратора. Значения: Авто, 100, 200, 400

Экспозиция: ручная корректировка светочувствительности сенсора. Значения: -2.0, -5/3, -4/3, -1.0, -2/3, -1/3, 0.0, +1/3, +2/3, +1.0, +4/3, +5.3, +2.0.

Стабилизация изображения: при включении данного режима отображается значок руки в верхнем, левом углу. Данный режим позволяет снизить смазанность снимка при тряске во время съемки. Значение: Выкл, Вкл.

Штамп даты: включение/выключение штампа даты и времени – наложение на изображение информации о дате и времени видеозаписи. Значения: Выкл, Дата, Дата/Время.

НАСТРОЙКИ РЕЖИМА ВОСПРОИЗВЕДЕНИЯ

Удалить: удаление ранее записанных видео и фото файлов. Значения: Удалить один, Удалить все.

Защита: установить защиту или снять защиту от перезаписи на один или несколько файлов.

Значения: Блокировать один, Разблокировать один, Блокировать все, Разблокировать все.

СИСТЕМНЫЕ НАСТРОЙКИ

Режим парковки: в этом режиме регистратор в выключенном состоянии отслеживает состояние G-сенсора. Как только произойдёт сотрясение регистратора (машины), достаточное для обнаружения G-сенсором, регистратор включится и начнёт видеосъёмку. Значения: Вкл, Выкл. Обратите внимание, что в большинстве автомобилей при выключенном зажигании (ключ в положении OFF) питание в прикуривателе отсутствует. Для корректной работы этого режима необходимо принять дополнительные меры по обеспечению регистратора бесперебойным питанием в режиме парковки.

Дата/время: установка времени и даты.

Автовыключение: автоматическое выключение регистратора в случае бездействия через установленный здесь промежуток времени. Значения: Выкл, 1мин, 3мин, 5мин.

Выключение экрана: выключение экрана через установленный здесь промежуток времени с момента последнего нажатия. При выключении экрана регистратор продолжает находиться в том состоянии, в котором он был до выключения экрана. Значения: Выкл, 1мин, 3мин, 5мин.

Звук кнопок: звуковое сопровождение нажатия кнопок. Значения: Вкл, Выкл.

Язык: выбор языка системы. Значения: Русский, Английский.

Частота: частота тока питающего напряжения осветительных приборов. Параметр позволяет погасить мерцание, возникающее во время видеосъёмки при искусственном освещении. Значения: 50Гц, 60Гц.

Гос.номер: ввод номера автомобиля. Данная информация отображается в качестве штампа на видео и фото файлах.

Штамп Гос. номера: включение/выключение штампа гос. номера автомобиля - наложение информации на видеоизображение и видеофайлы. Указать гос. номер автомобиля возможно в системных настройках, в пункте Гос. номер.

Форматирование: форматирование SD-карты. Вся информация с карты при этом будет удалена

Сброс настроек: сброс всех настроек на заводские (по умолчанию).

Версия ПО: отображает версию встроенного программного обеспечения регистратора.

ПРИМЕЧАНИЕ

ВАЖНО!

Назначение

Данное устройство предназначено для записи на карту памяти microSD звука и видеоизображения дорожной ситуации из автомобиля.

Правила и условия монтажа

Монтаж устройства производится в соответствии с прилагаемым руководством пользователя.

Условия хранения

Устройство необходимо хранить при температуре от 5 до 40 °C при относительной влажности не более 85%, избегать попадания прямых солнечных лучей.

Условия транспортировки

Устройство рекомендуется транспортировать в оригинальной упаковке.

Условия реализации

Устройство предназначено для реализации через розничные торговые сети и не требует специальных условий.

Условия утилизации

Для утилизации устройства обратитесь в авторизованный сервисный центр.

Дата производства указана на упаковке.

Срок службы изделия составляет 24 месяца с даты продажи, но не более 30 месяцев с даты производства

Гарантийный срок: 1 год*

**в соответствии с гарантийными условиями*



Мультимедийная продукция

Официальный сайт компании: www.digma.ru

Адреса сервисных центров: <http://digma.ru/support/service/>

Служба технической поддержки: [www.digma.ru/support/help/](http://digma.ru/support/help/)

Полные условия гарантийного обслуживания: <http://digma.ru/support/warranty/>

ИЗГОТОВИТЕЛЬ

Nippon Klick Systems LLP

Address: 32 Willoughby Road, London N8 0JG,
The United Kingdom of Great Britain
and Northern Ireland
Made in China

Ниппон Клик Системс ЛЛП

Адрес: 32 Виллоугхби Роад, Лондон N8 0ЖГ,
Соединенное Королевство Великобритании
и Северной Ирландии
Сделано в Китае

ИМПОРТЕР

ООО «Марсала»

Адрес: 123007, г. Москва, ш. Хорошёвское,
д. 38, корп. 1, эт. 6, ком. 21

Уполномоченное изготовителем для осуществления действий при подтверждении соответствия и для возложения ответственности за несоответствие продукции требованиям технического регламента Таможенного союза **лицо:**

ООО «Сеть компьютерных клиник».

Адрес: 127521, г. Москва, ул. Шереметьевская д. 47, эт. 3, ком. 26

