

Реле времени программируемое

PCR-513



Руководство по эксплуатации

ТУ ВУ 590618749.018-2013

ЕВРОАВТОМАТИКА «F&F»

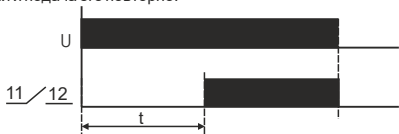
Служба технической поддержки:
РБ г. Лида, ул. Минская, 18А, тел./факс: + 375 (154) 65 72 57, 60 03 80,
+ 375 (29) 319 43 73, 869 56 06, e-mail: support@fff.by
Управление продаж:
РБ г. Лида, ул. Минская, 18А, тел./факс: + 375 (154) 65 72 56, 60 03 81,
+ 375 (29) 319 96 22, (33) 622 25 55, e-mail: sales@fff.by

Назначение

Реле времени PCR-513 предназначено для включения/выключения потребителей в системах автоматики: в вентиляционных, отопительных, осветительных, сигнализационных и т.п. через заданный отрезок времени.

Принцип работы

После включения питания и отсчета установленной выдержки времени включается реле, замыкаются контакты 11-12 и в таком положении остаются до отключения питания. Для повтора цикла работы необходимо отключение напряжения питания и подача его повторно.



Установка выдержки времени

С помощью регулятора T↔ установить один из выбранных диапазонов времени и регулятором Тх установить значение по шкале от 1 до 12. Произведение этих величин равно выдержке времени (например, 1 мин. × 7 = 7 минут)

Временные диапазоны*

0,1s: 0,1+1,2 с	10m: 10+120 мин.
1s: 1+12 с	2h: 2+24 часа
10s: 10+120 с	1d: 1+12 суток (24+288 часов)
1m: 1+12 мин.	2d: 2+24 суток (48+576 часов)

* Выдержка времени отсчитывается с момента включения питания. При включенном питании реле не реагирует на изменение диапазона времени.

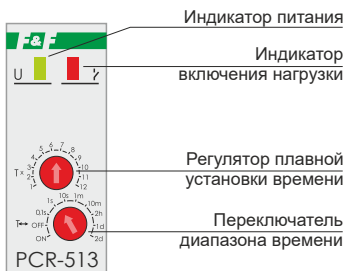
Для изменения диапазона времени необходимо отключить питание и переключателем установить необходимый диапазон.

Установка переключателя диапазона времени в позицию ON при включенном питании вызывает замыкание контактов исполнительного реле 11-12.

Установка переключателя в позицию OFF приведет к размыканию контактов исполнительного реле 11-12, и замыканию 11-10.

Панель управления

Реле времени PCR-513 выполнено в одномодульном корпусе для крепления на DIN-рейку 35 мм. На передней панели находятся индикатор питания, индикатор включения нагрузки, переключатель диапазона времени и регулятор плавной установки времени.



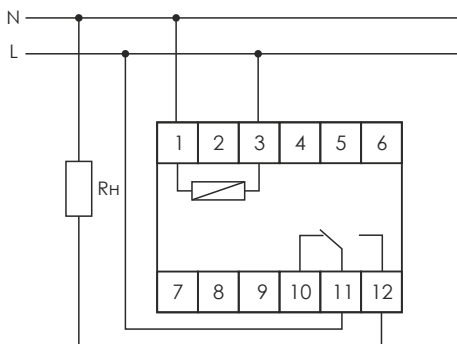
Технические характеристики

Напряжение питания, В / Гц	230 AC / 50
Максимальный коммутируемый ток, А	8 AC-1
Максимальная мощность нагрузки	см. табл. 1
Контакт	1NO/NC (1 переключающий)
Диапазон выдержки времени, с-суток	0,1...24
Задержка включения, мс не более	50
Индикация	2 светодиода
Потребляемая мощность, Вт	1,5
Диапазон рабочих температур, °C	-25...+50
Степень защиты	IP20
Коммутационная износостойкость, циклов	>10 ⁷
Степень загрязнения среды	2
Категория перенапряжения	III
Габариты (ШхВхГ), мм	18х90х65
Подключение (винтовые зажимы)	2,5 мм ²
Тип корпуса	1S
Масса, г	55
Монтаж	на DIN-рейку 35 мм
Момент затяжки винтового соединения, Нм	0,4
Код ЕТИМ	EC001669
Артикул	EA02.001.003

Подключение

1. Выключить питание.
2. Установить реле времени на DIN-рейке.
3. Провода питания подключить к зажимам 1 и 3: провод L к зажиму 3. Нейтральный провод N к зажиму 1.
4. Подключить фазный провод к зажиму 11. Нагрузку подключить к зажиму 12 и нейтральному проводу N.
5. Переключателями на панели управления установить требуемые временные параметры работы.
6. Включить напряжение питания.

Схема подключения



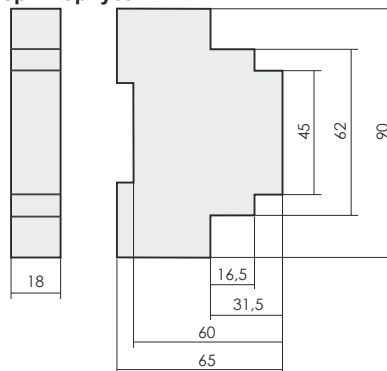
ВНИМАНИЕ!

Перед подключением изделия к электрической сети (в случае его хранения или транспортировки при низких температурах), для исключения повреждений вызванных конденсацией влаги, необходимо выдержать изделие в теплом помещении не менее 2-х часов.

Комплект поставки

Реле времени PCR-513..... 1 шт.
Руководство по эксплуатации..... 1 шт.
Упаковка..... 1 шт.

Размеры корпуса



Обслуживание

При техническом обслуживании изделия необходимо соблюдать «Правила техники безопасности и технической эксплуатации электроустановок потребителей». При обнаружении видимых внешних повреждений корпуса изделия дальнейшая его эксплуатация запрещена.

Гарантийное обслуживание выполняется производителем изделия. Послегарантийное обслуживание изделия выполняется производителем по действующим тарифам. Перед отправкой на ремонт, изделие должно быть упаковано в заводскую или другую упаковку, исключающую механические повреждения.

Условия эксплуатации

Климатическое исполнение УХЛ4, диапазон рабочих температур от -25...+50 °C, относительная влажность воздуха до 80% при 25°C. Рабочее положение в пространстве - произвольное. Высота над уровнем моря до 2000м. Окружающая среда – взрывобезопасная, не содержащая пыли в количестве, нарушающем работу реле, а также агрессивных газов и паров в концентрациях, разрушающих металлы и изоляцию.

По устойчивости к перенапряжениям и электромагнитным помехам устройство соответствует ГОСТ IEC 60730-1.

Требование безопасности

Эксплуатация изделия должна осуществляться в соответствии с требованиями, изложенными в руководстве по эксплуатации. Перед установкой необходимо убедиться в отсутствии внешних повреждений устройства.

Изделие, имеющее внешние механические повреждения, эксплуатировать запрещено.

Не устанавливайте изделие без защиты в местах где возможно попадание воды или солнечных лучей.

Изделие должно устанавливаться и обслуживаться квалифицированным персоналом. При подключении изделия необходимо следовать схеме подключения.

Гарантийные обязательства

Гарантийный срок эксплуатации изделия – 24 месяца с даты продажи.

Срок службы – 10 лет.

При отсутствии даты продажи гарантийный срок исчисляется с даты изготовления

СООО «Евроавтоматика Фиф» гарантирует ремонт или замену вышедшего из строя изделия при соблюдении правил эксплуатации и отсутствии механических повреждений.

В гарантийный ремонт не принимаются:

- изделия, предъявленные без паспорта предприятия;
- изделия, бывшие в негарантийном ремонте;
- изделия, имеющие повреждения механического характера;
- изделия, имеющие повреждения голографической наклейки.

Предприятие изготовитель оставляет за собой право вносить конструктивные изменения, без уведомления потребителя, с целью улучшения качества и не влияющие на технические характеристики и работу изделия.

Условия реализации и утилизации

Изделия реализуются через дилерскую сеть предприятия. Утилизировать как электронную технику.

Условия транспортировки и хранения

Транспортировка изделия может осуществляться любым видом закрытого транспорта, обеспечивающим сохранение упакованных изделий от механических воздействий и воздействий атмосферных осадков. Хранение изделия должно осуществляться в упаковке производителя в закрытых помещениях с естественной вентиляцией при температуре окружающего воздуха от минус 50° до плюс 50°С и относительной влажности не более 80 % при температуре +25°С.

Таблица 1

Ток контактов реле	Мощность нагрузки				
8А	1000W	500W	325W	250W	
	Категория применения				
	AC-1	AC-3	AC-15	DC-1	
	Активная нагрузка	Электро-двигатели	Катушки контакторов	24V	230V
				Безиндуктивная нагрузка постоянного тока	
8А	2000VA	0,45kW	325VA	8А	0,18А



Не выбрасывать данное устройство вместе с другими отходами!

В соответствии с законом об использованном оборудовании, бытовой электротехнический мусор можно передать бесплатно и в любом количестве в специальный пункт приема. Электронный мусор, выброшенный на свалку или оставленный на лоне природы, создает угрозу для окружающей среды и здоровья человека.

Свидетельство о приемке

Реле времени PCR-513 изготовлено и принято в соответствии с требованиями ТУ ВУ 590618749.018-2013, действующей технической документации и признано годным для эксплуатации.

Штамп ОТК	Дата выпуска	Дата продажи

Драгоценные металлы отсутствуют!