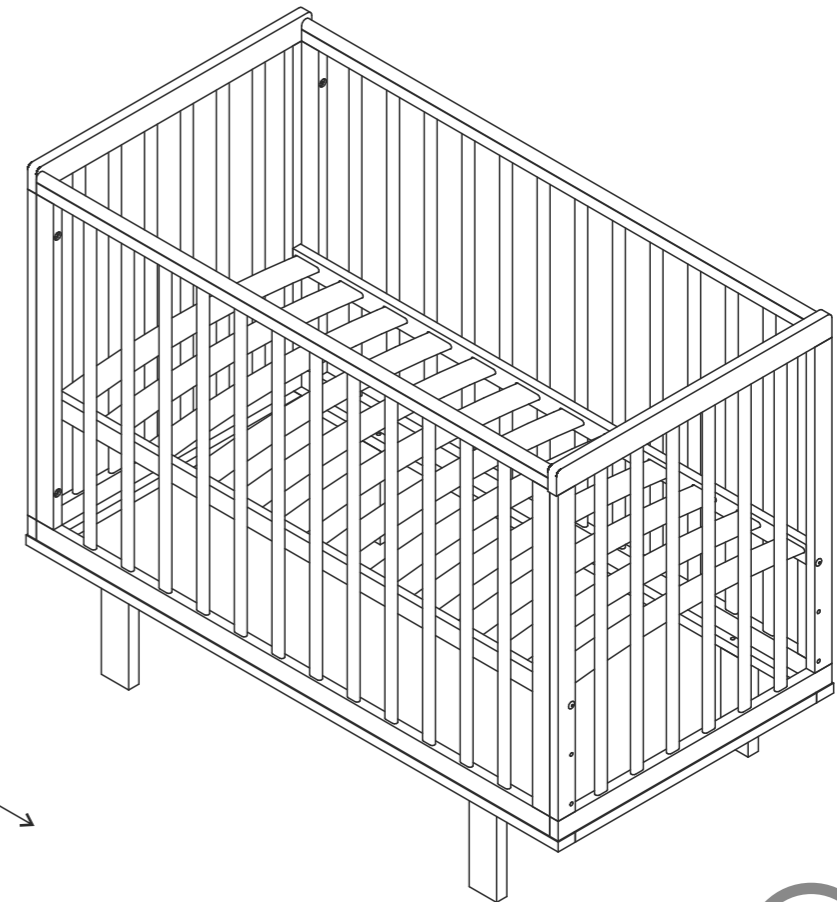


## CONFORM TO EUROPEAN SAFETY STANDARD EN 716-1:2018+A1:2013

- EN** Please read this manual carefully before using the product. Please follow all instructions in this manual. KEEP THE MANUAL FOR FUTURE REFERENCE!
- DE** Bitte lesen Sie vor Gebrauch des Produktes die Bedienungsanleitung sorgfältig durch. WICHTIG FÜR SPÄTERES NACHSCHLAGEN AUFBEWAHREN!
- NL** Lees deze handleiding voor gebruik van het product. Volg alle instructies in deze handleiding. BEWAAR DE HANDLEIDING VOOR DE GEHELE LEVENSDUUR VAN HET PRODUCT.
- FR** S'il vous plaît lire ce manuel avant l'utilisation du produit. S'il vous plaît suivre toutes les instructions de ce manuel. GARDEZ LES INSTRUCTIONS POUR L'UTILISATION DU PRODUIT!
- ES** Por favor, lea este manual cuidadosamente antes de la operación del producto. Por favor, siga todas las instrucciones de este manual. MANTENGA ESTE MANUAL DURANTE TODO EL PERÍODO DE EXPLOTACIÓN DEL PRODUCTO!

- IT** Legga attentamente questo manuale prima di usare il prodotto. Per favore, segua tutte le indicazioni del manuale. CONSERVI IL MANUALE DURANTE TUTTO IL PERIODO DELL'ESPLORAZIONE DEL PRODOTTO!
- P** Leia atentamente este manual antes de utilizar o produto. Siga as instruções. CONSERVE O MANUAL DURANTE O TEMPO DE VIDA DO PRODUTO!
- RU** Внимательно прочтите это руководство перед эксплуатацией изделия. Пожалуйста, следуйте всем указаниям данного руководства. СОХРАНИТЕ РУКОВОДСТВО В ТЕЧЕНИЕ ВСЕГО СРОКА ЭКСПЛУАТАЦИИ ИЗДЕЛИЯ!

**AE** أصونة نباب للأطفال  
برجى قراءة هذا الدليل قبل استخدام المنتج. برجى اتباع جميع التعليمات فى هذا الدليل. احتفظوا بالدليل خلال الفترة كلها لاستخدامكم للمنتج!



960  
644  
1244  
mm



## Polini kids Simple 340

- EN** Baby cot  
**DE** Kinderbett  
**NL** Babybedje  
**FR** Lit d'enfant  
**ES** Cama juvenil  
**IT** Il letto da bambini  
**P** Cama juvenil  
**RU** Кроватка детская  
**AE** طفل المهد

### الصانع الضمان

١. المصنع المنتج يضمن توافق المنتج لمتطلبات الوثائق التنظيمية بشرط التزام المستهلك لشروط الحفظ، النقل، الاستخدام والتكيب.
٢. حياة المنتج ٣ سنوات.
٣. فترة الضمان للمنتج - ٢٤ شهراً .
٤. يتم استبعاد أى خلل مجاناً خلال فترة الضمان. إذ وجدت خلل، فعليك أن تقوم بإخبار الشركة المصنعة على الفور. تبقى مسألة إصلاح المنتج أو توريد قطع الغيار وفقاً لتقدير الشركة المصنعة.
٥. هذا المنتج غير مناسب للاستخدام التجاري أو الصناعي. الانتهاك يؤدي إلى انخفاض فترة الضمان.
٦. يغطي الضمان فقط المادة أو خلل التصنيع، ولا تغطي خدمة الضمان اهتراء الأجزاء أو الأضرار الناجمة عن استخدام غير سليم، استخدام القوة أو التدخل دون تشاور مسبق مع قسم خدماتنا.
٧. برجى الاحتفاظ بالعلبة الأصلية خلال فترة الضمان. لتوفير نقل المنتج بطريقة آمنة في حال رجوعه. لا ترسل البضاعة بدون العلبة!

### شهادة القبول

المنتج رقم \_\_\_\_\_ تم صنعه وقبوله وفقاً لمتطلبات الإلزامية للمعايير، ووفقاً لوثائق التقنية الحالية، وتم الاعتراف به جاهزاً للاستعمال.

ممثل ضبط الجودة

من قام بالتغليف

تاريخ الصنع

عنوان لإصلاح، استبدال الأجزاء ومكونات المنتجات خلال فترة الضمان:

Polini GmbH  
Dieselstraße 2, 40721 Hilden, Deutschland  
tel.: +49 800 7245184, e-mail: [info@polinigroup.de](mailto:info@polinigroup.de)

تاريخ البيع

ختم المنظمة التجارية

يحق للشركة المنتجة إدراج التغييرات التقنية الطفيفة، التي لا تعكس في هذا الدليل.

- EN** Produced by: VOTKINSK INDUSTRIAL COMPANY JSC  
2, Rechnaya Str., Votkinsk, Russia, 427430
- DE** Hergestellt von: VOTKINSK INDUSTRIEUNTERNEHMEN  
AG 427430, Russland, Votkinsk, Rechnaya Strasse 2
- NL** Geproduceerd door: OAO «VOTKINSKAJA PROMYSJLENNAJA KOMPANIJA»  
427430, Russische Federatie, Votkinsk, Retsjnaja straat, 2
- FR** Produit par: JSC "VOTKINSK INDUSTRIAL COMPANY"  
Russie, 427430, ville de Votkinsk, Rechnaya Rue, 2
- ES** Producido por: SRL "VOTKINSKAYA PROMYSJLENNAYA KOMPANIYA"  
Rusia, 427430, Votkinsk, calle Rechnaya, 2
- IT** Prodotto: S.p.a. del tipo aperto "VOTKINSKAYA PROMYSJLENNAYA KOMPANIYA"  
Russia, 427430, città Votkinsk, str. Rechnaya 2
- P** Produzido por: EMPRESA INDUSTRIAL VOTKINSKAYA, S.A.  
Rua Rechnaya 2, 427430 - Votkinsk, Rússia
- RU** Произведено: ОАО "ВОТКИНСКАЯ ПРОМЫШЛЕННАЯ КОМПАНИЯ"  
427430, Россия, г. Воткинск, ул. Речная 2
- AE** ، روسيا، "شركة فوتينسك الصناعية". م.م.د.ش: تم الإنتاج  
2، مدينة فوتينسك، شارع ريجنايا، 427430

Legal address: VOTKINSK INDUSTRIAL COMPANY JSC  
2, Rechnaya Str., Votkinsk, Russia, 427430

Unternehmenssitz: VOTKINSK INDUSTRIEUNTERNEHMEN  
AG 427430, Russland, Votkinsk, Rechnaya Strasse 2

Wettelijk adres: OAO "VOTKINSKAJA PROMYSJLENNAJA KOMPANIJA"  
427430, Russische Federatie, Votkinsk, Retsjnaja straat, 2

Adresse légale: JSC "VOTKINSK INDUSTRIAL COMPANY",  
Russie, 427430, ville de Votkinsk, Rechnaya Rue, 2

Domicilio legal: SRL "VOTKINSKAYA PROMYSJLENNAYA KOMPANIYA",  
Rusia, 427430, Votkinsk, calle Rechnaya, 2

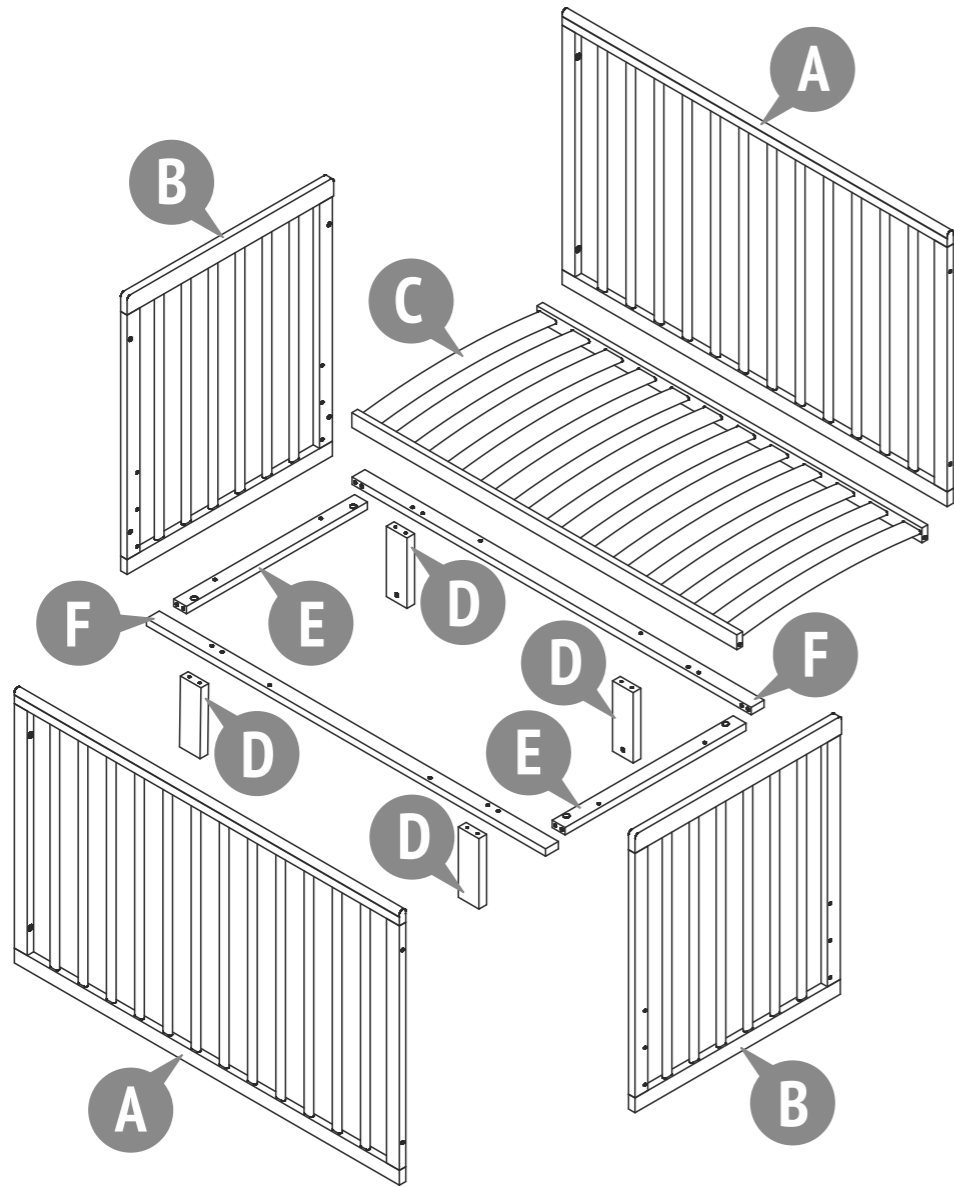
L'indirizzo giuridico: S.p.a. del tipo aperto "VOTKINSKAYA PROMYSJLENNAYA KOMPANIYA",  
Russia, 427430, città Votkinsk, str. Rechnaya 2

Endereço comercial: EMPRESA INDUSTRIAL VOTKINSKAYA, S.A.,  
Rua Rechnaya 2, 427430 - Votkinsk, Rússia


Юридический адрес: ОАО «ВОТКИНСКАЯ ПРОМЫШЛЕННАЯ КОМПАНИЯ»  
427430, Россия, г. Воткинск, ул. Речная 2


، روسيا، "شركة فوتينسك الصناعية". م.م.د.ش: تم الإنتاج  
2، مدينة فوتينسك، شارع ريجنايا، 427430


# Polini kids Simple 340



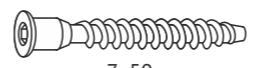
Number on the picture Nummer in der Zeichnung Nummer op figuur Nombre à la figure Numero en el dibujo Il numero alla figura Número na figura Номер на рисунке الرقم على الرسمة	Number of parts in the product Stückzahl der Teile im Produkt Aantal componenten in het product Nombre des détails du produit Cantidad de elementos del producto La quantità dei dettagli nel prodotto Quantidade de peças Количество деталей в изделии كمية الأجزاء بالمنتج	Parts description Bezeichnung Onderdelen namen Names des pièces		Laying / Verpackung / Pakking / Pose / El embalaje / Posa / Estilo / Укладка / ترتيب
		Nombre de los elementos La nomenclatura dei dettagli Designação das peças Наименование деталей تسمية الأجزاء	المكان Lugar / Il posto / Espaço / Место	
				1
A	2	Cot bed's side Seitenschutz De achterkant van het kinderbedje Butées latérales	La guía lateral Barriere da fianco Barra de segurança Боковое ограждение	•
B	2	Bed's back Kopfteil Kinderbett Rugleuning kinderbedje Tête du lit	El cabecero La spalliera del letto Cabeceira de cama Спинка кровати	•
C	1	Cot bed's bottom Lattenrost De onderkant van het kinderbedje Fond du lit	El fondo de la cuna Il fondo del letto Estrado de cama Дно кровати	•
D	4	Support Unterstützung Ondersteunen Support	Soporte Supporto Supporte Опора	•
E	2	Bar Leiste Bar Barre	Barra Barra Bar Планка	•
F	2	Bar Leiste Bar Barre	Barra Barra Bar Планка	•
	1	Set of fittings Satz Beschläge Hang-en-sluitwerk Kit d'accessoires	Conjunto de los accesorios Il completo della forniture Kit de ferragens Комплект фурнитуры	•


- 001**  M6x60


x4  
Screw  
Gewindeschraube  
Schroef  
Vis  
Tornillo  
Vite  
Parafuso  
Винт  
المسمار
- 002**  M6x45

x8  
Screw  
Gewindeschraube  
Schroef  
Vis  
Tornillo  
Vite  
Parafuso  
Винт  
المسمار
- 003**  M6

x4  
Round nut  
Rundmutter  
Ronde moer  
Ecrou baril  
La tuerca cilíndrica  
Dado barile  
Porca de tambor  
Гайка-бочонок  
جولة الجوز

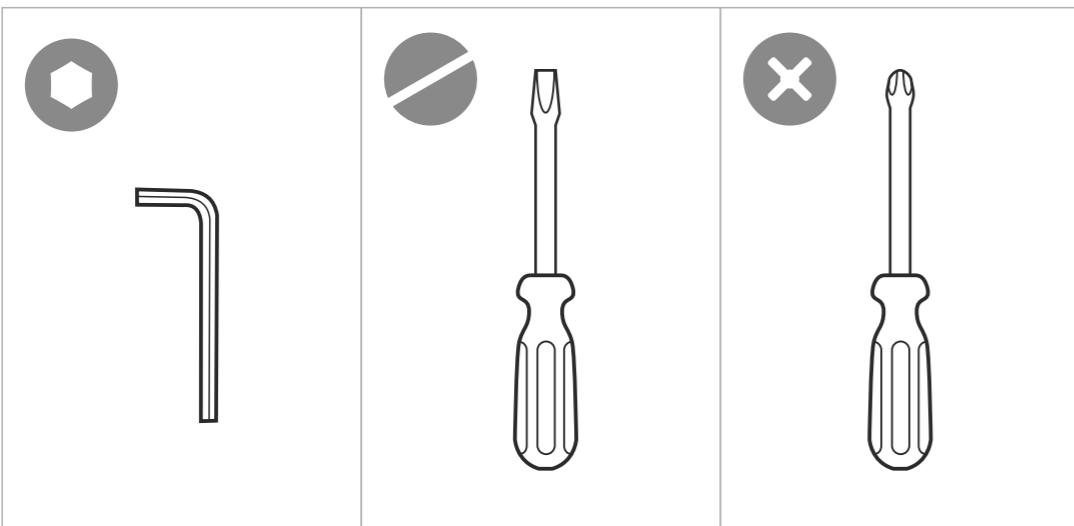
- 004**  7x50

x16  
Confirmat screw  
Confirmat Schraube  
Confirmate Schroef  
Vis  
El tornillo de rosca gruesa  
Il vito confirmato  
Parafuso confirmat  
Винт-конфирмат  
برغي الخشب (الأوروبي)
- 005**  M6

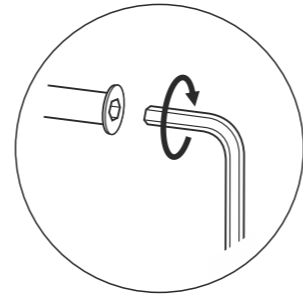
x4  
Eccentric pin  
Exzenterstift  
Stengel van excentriek  
Vis excentrique  
El pasador excéntrico  
La barra dell'eccentrico  
Rosca soberba  
Шток эксцентрика  
محور قرص لا متمركز (إكسنترك)
- 006**  x4

x4  
Eccentric  
Exzenter  
Excentriek  
Excentrique  
Excéntrico  
L'eccentrico  
Tambor  
Эксцентрик  
قرص لا متمركز (إكسنترك)
- 007**  8x30

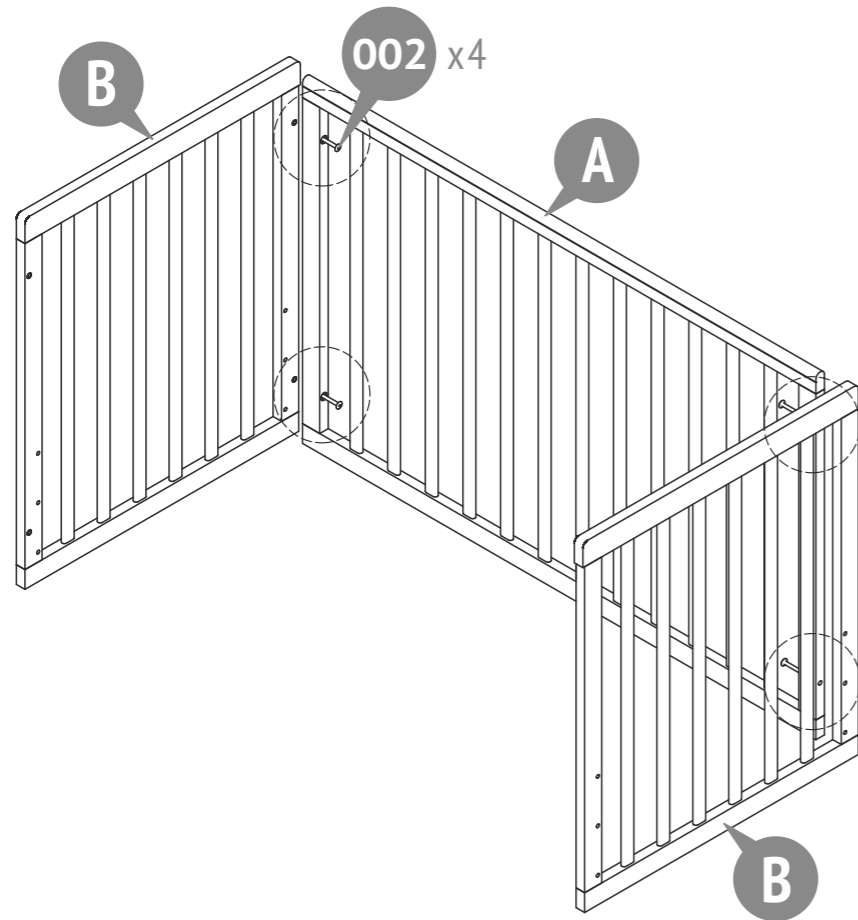
x4  
Dowel  
Holzdübel  
Pluggen  
Goujons  
La clavija  
La spina  
Cavilha  
Шкант  
دّسار



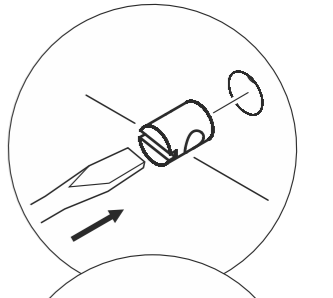
1



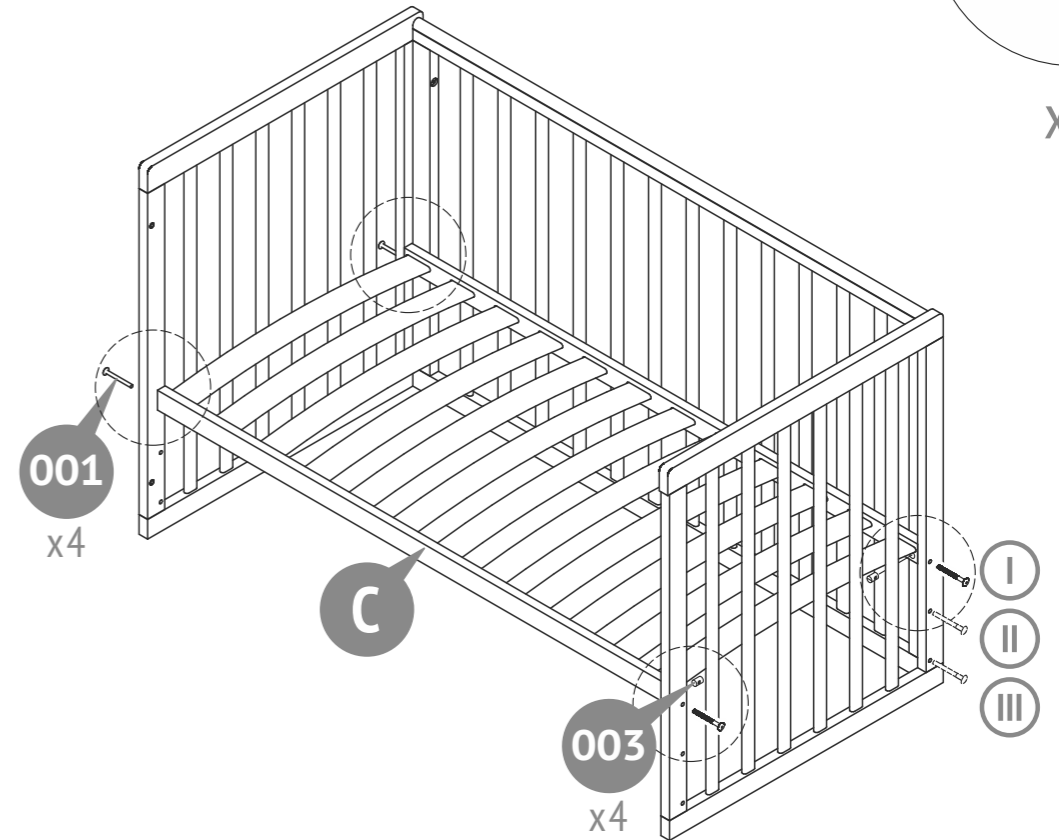
x4



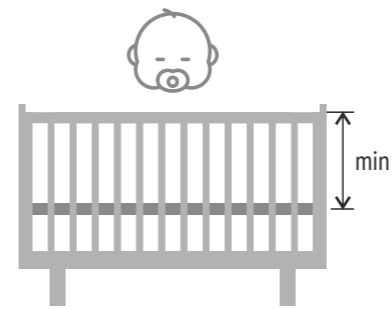
2



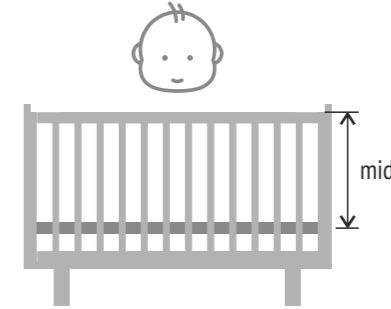
x4



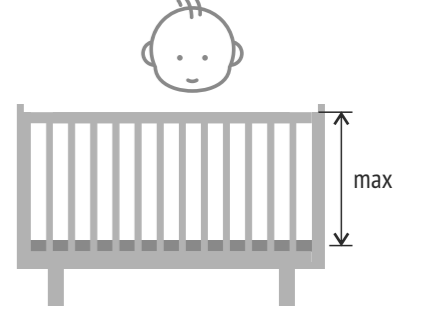
0-3M



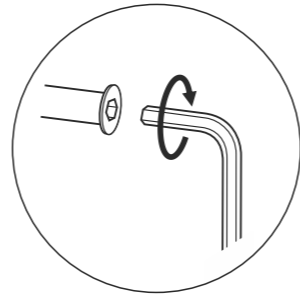
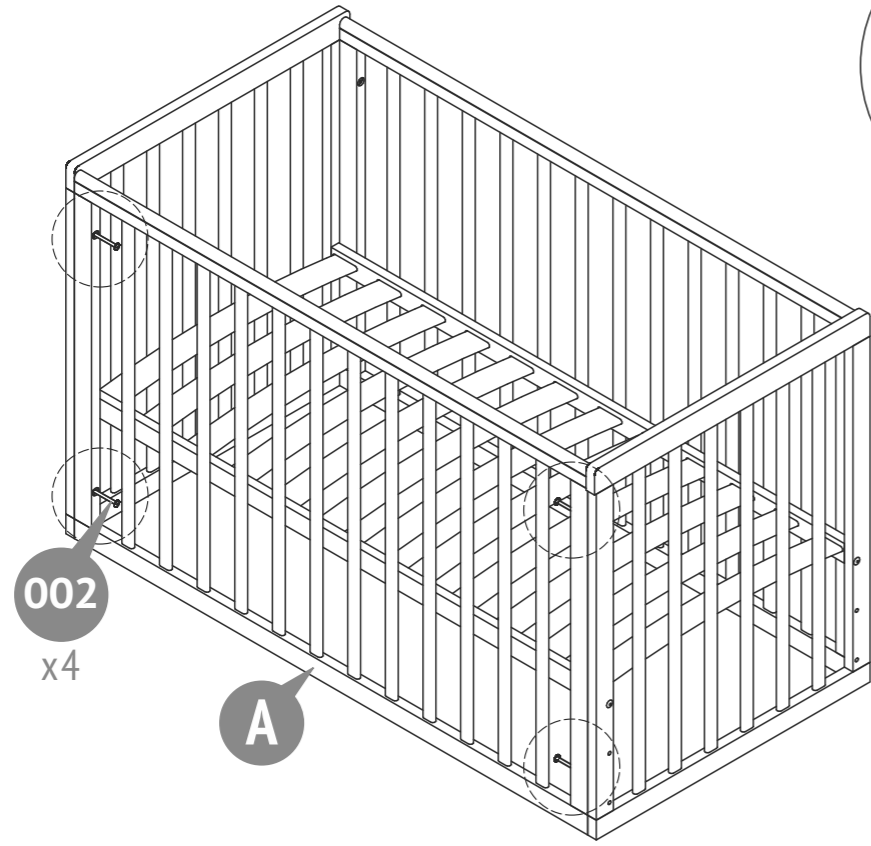
3-6M



6M+

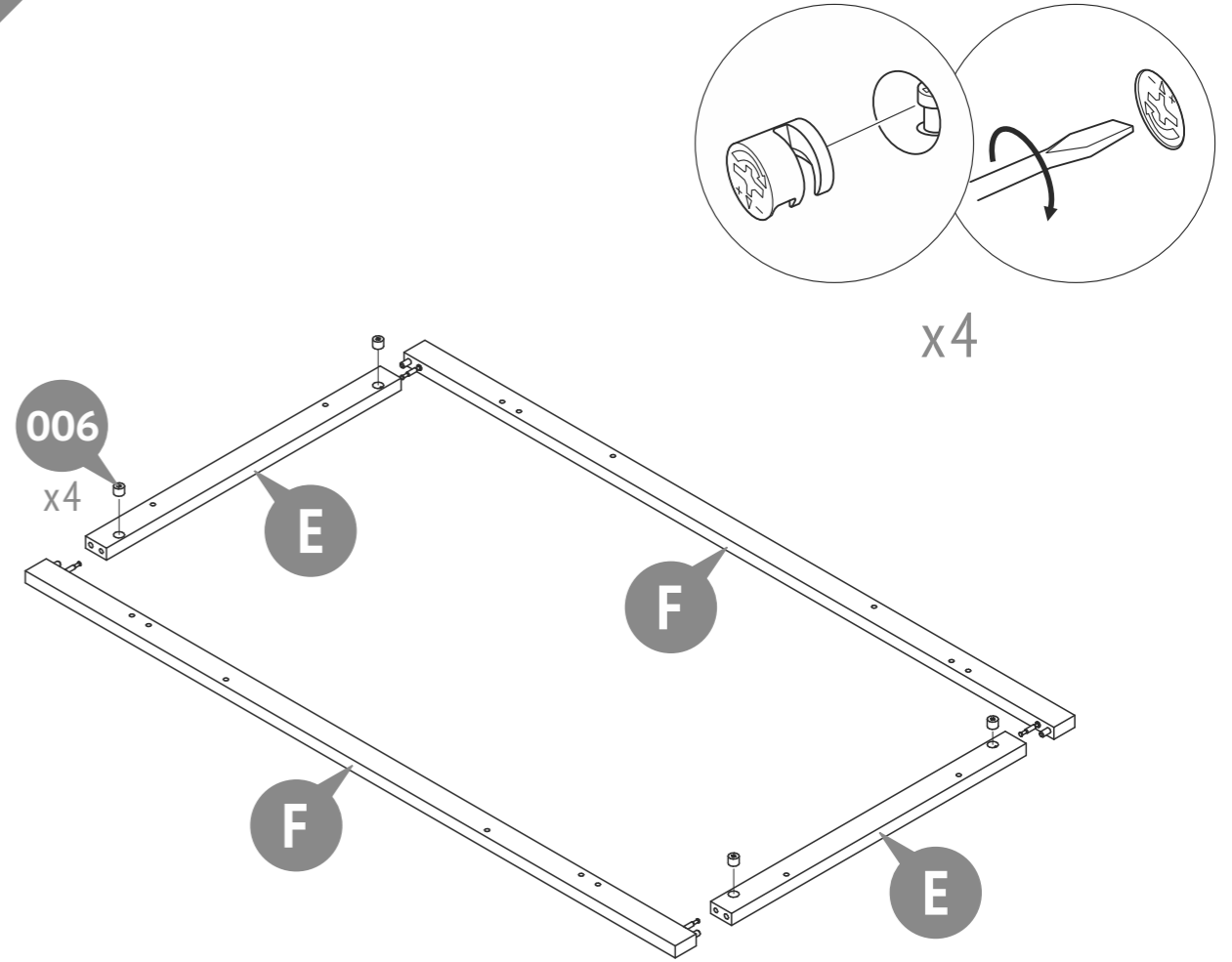


3



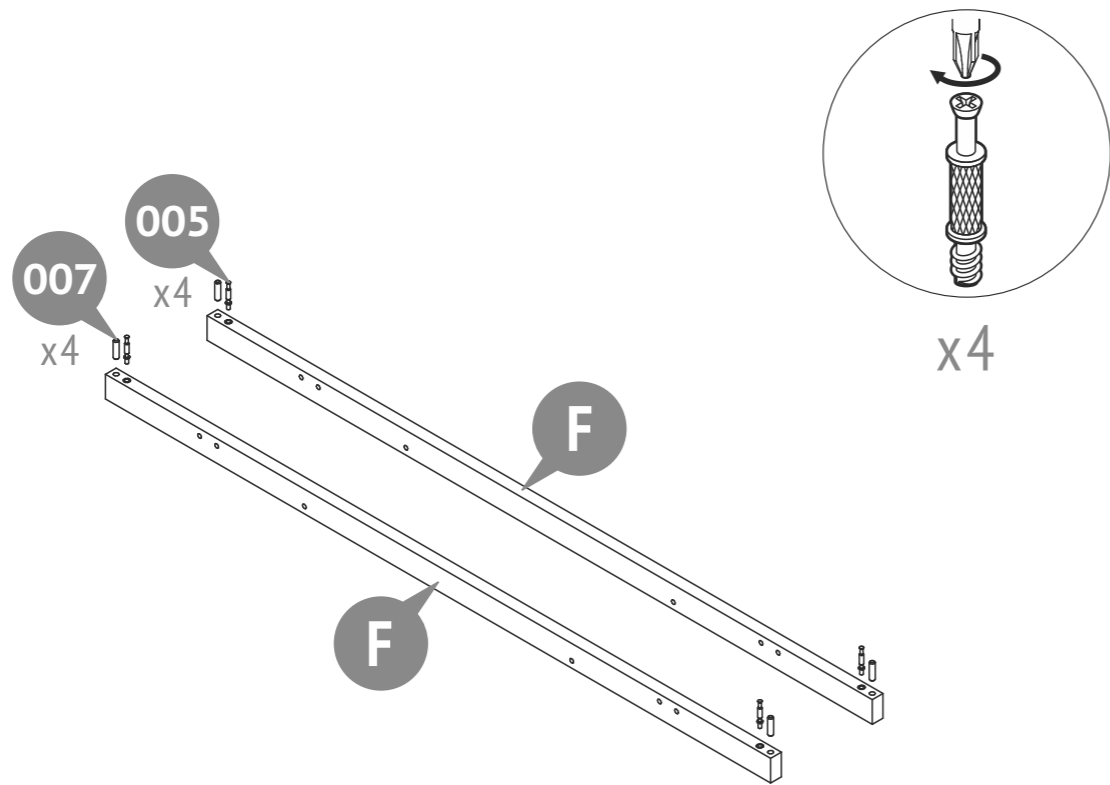
x4

5

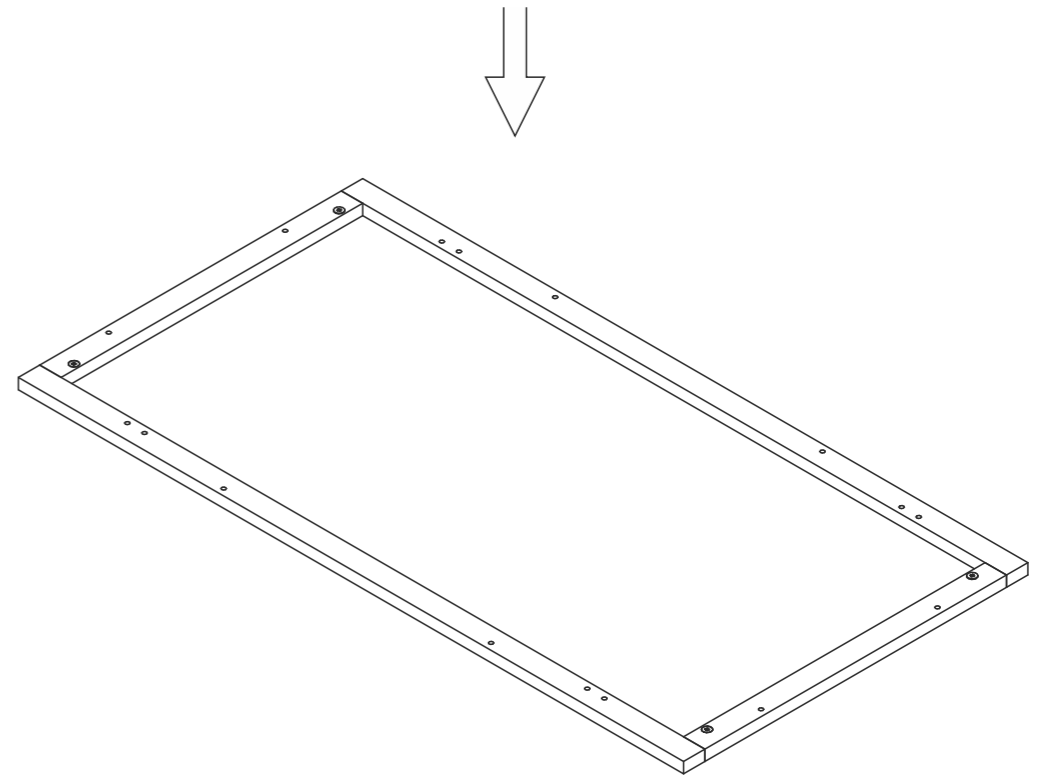


x4

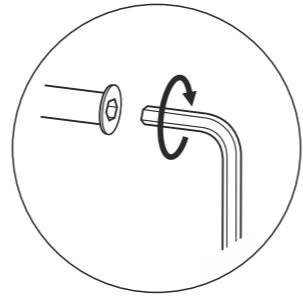
4



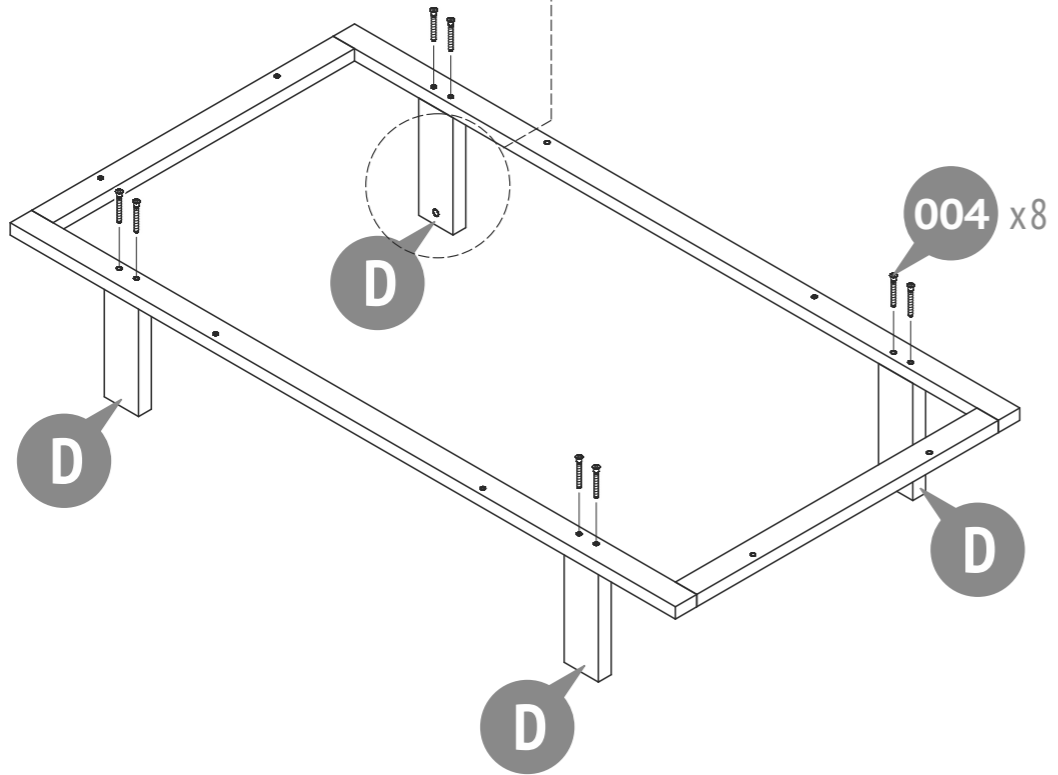
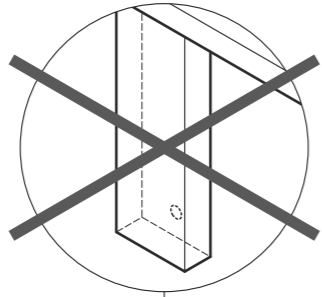
x4



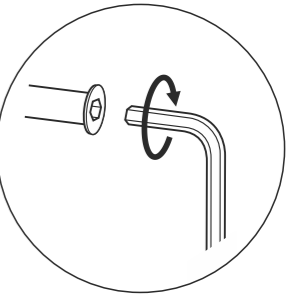
6



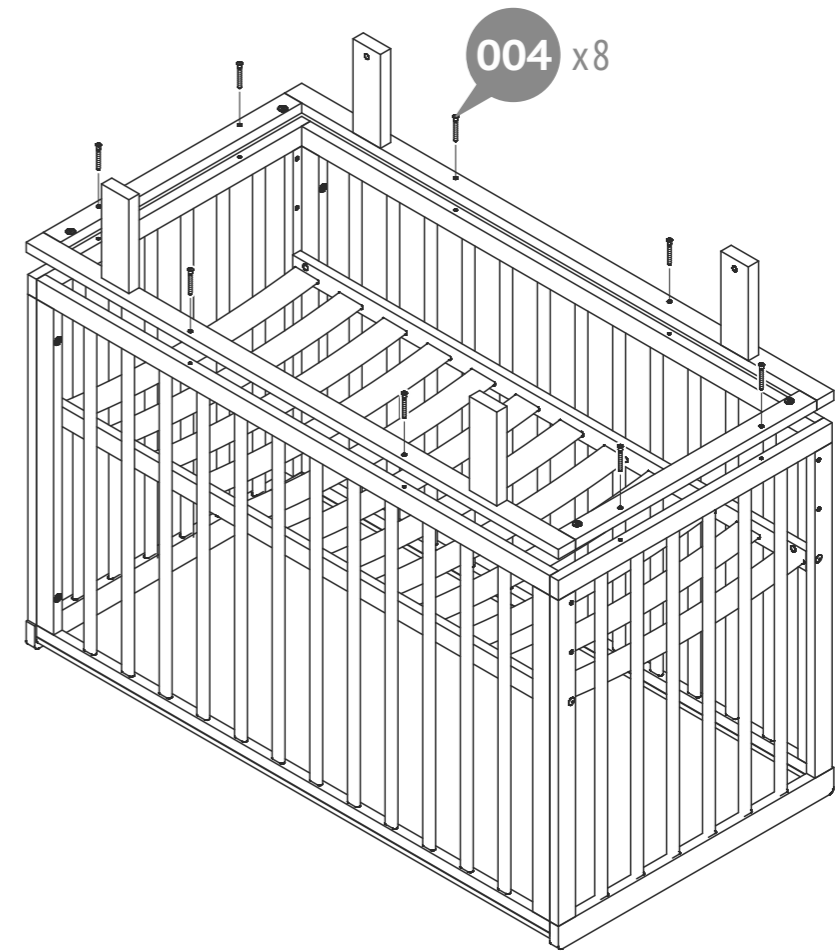
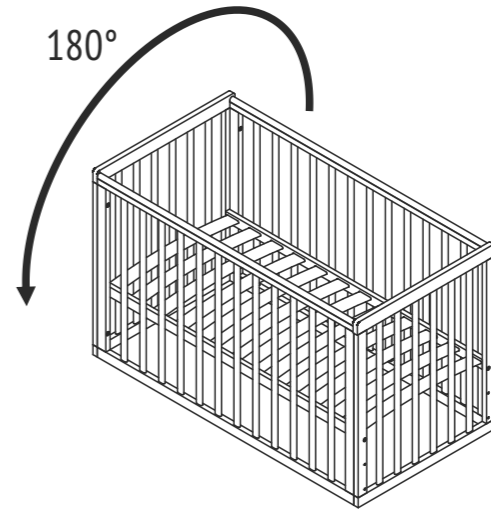
x8

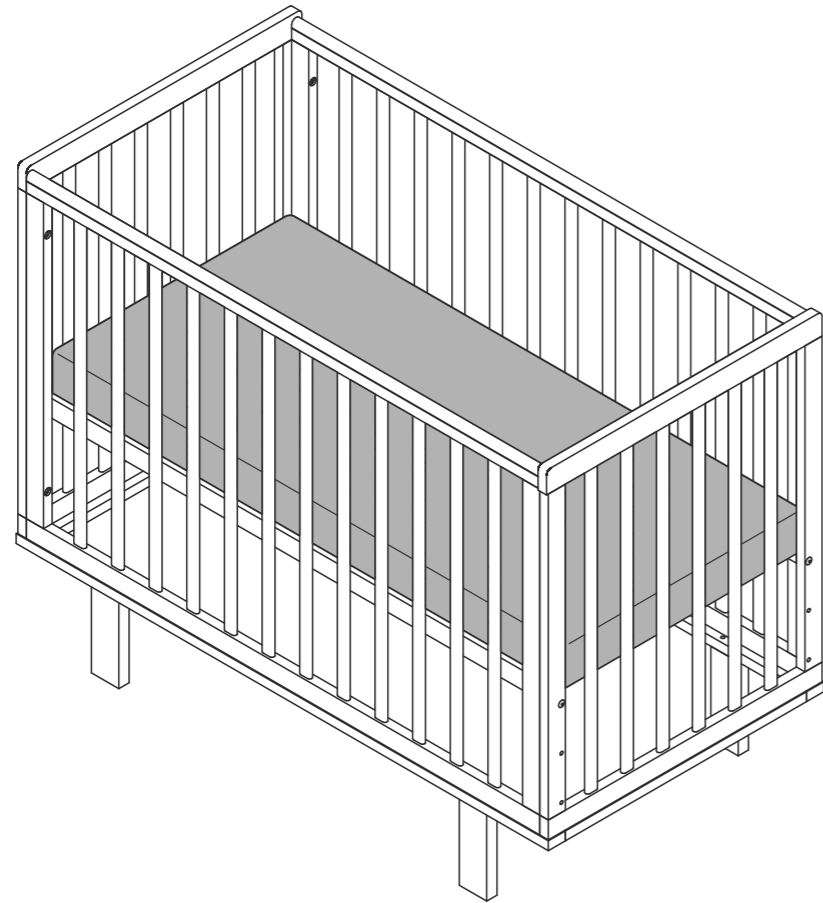


7

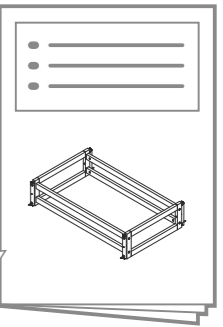
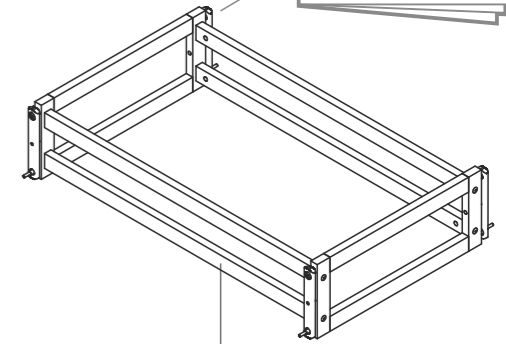


x8

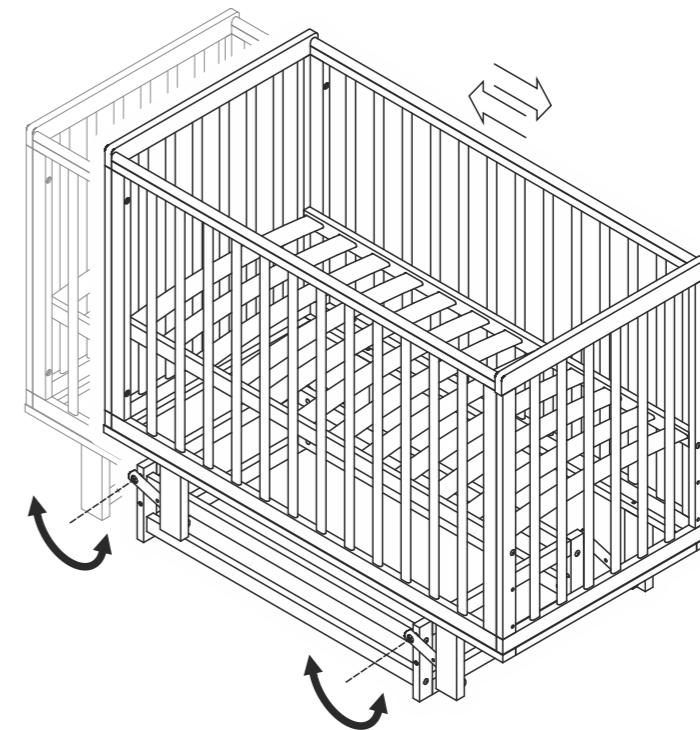




+



\* Sold separately  
 \* Separat erhältlich  
 \* Apart verkrijgbaar  
 \* Vendu séparément  
 \* Se venden por separado  
 \* Venduto separatamente  
 \* Vendido separadamente  
 \* Приобретается отдельно  
 \* تباع بشكل منفصل



**EN** Minimum mattress size - 1140 x 540 mm.  
 Maximum thickness - 150 mm.  
 Do not use more than one mattress in cot.

**DE** Die Mindestgröße der Matratze - 1140 x 540 mm.  
 Die Maximale Höhe der Matratze - 150 mm.  
 Nie mehr als eine Matratze im Kinderbett benutzen.

**NL** Minimum matrasmaat - 1140 x 540 mm.  
 Maximale dikte - 150 mm.  
 Gebruik niet meer dan een matras in de babybedje.

**FR** La taille minimale du matelas - 1140 x 540 mm.  
 L'épaisseur maximale du matelas - 150 mm.  
 Ne pas utiliser plus d'un matelas dans le lit.

**ES** El tamaño mínimo del colchón - 1140 x 540 mm.  
 El espesor máximo - 150 mm.  
 No utilice más de un colchón en la cuna.

**IT** La misura minimale del materasso - 1140 x 540 mm.  
 Lo spessore massimale - 150 mm.  
 Non usate piu' di un materasso nel lettino.

**P** Tamanho mínimo do colchão - 1140 x 540 mm.  
 Espessura máxima - 150 mm.  
 Não utilize mais do que um colchão na cama.

**RU** Минимальный размер матраца - 1140 x 540 mm.  
 Максимальная толщина - 150 mm.  
 Не используйте более одного матраца в кроватке.

**AE** الحد الأدنى لحجم المراتب - ١١٤٠ دولار ٥٤٠ ملم.  
 أقصى سمك - ١٥٠ ملم.  
 لا تستخدم أكثر من واحد في فراش المهد



