

Схема монтажа экрана лицевого

Ventospa

Порядок установки экрана:

Упаковочный лист		
Поз.	Наименование	Кол.
1	Экран лицевой	1
2	Кронштейн для крепления экрана	2
3	Кронштейн	3
4	Гайка М5	2
5	Гайка М10	4
6	Саморез 4,2x16	3
7	Шайба А10	4
8	Шуруп 3,5x20	2
9	Защитный колпачок	2
10	Схема монтажа экрана лицевого	1
11	Упаковка	-

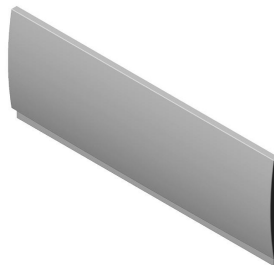


Рисунок А- Экран лицевой

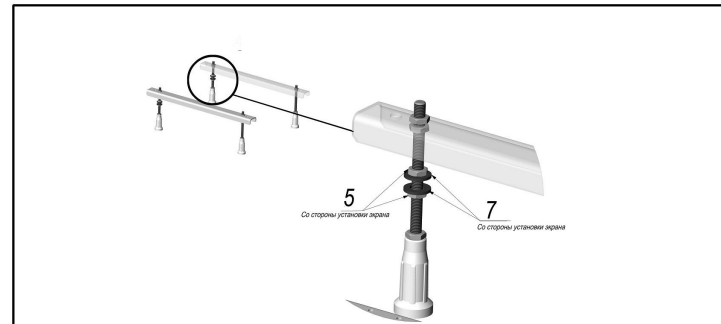


Рисунок 1- Установка элементов крепления

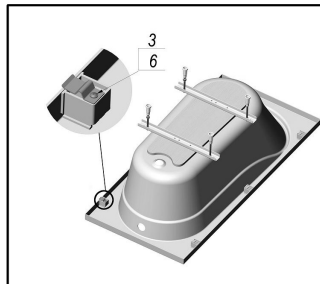


Рисунок 2- Установка кронштейна

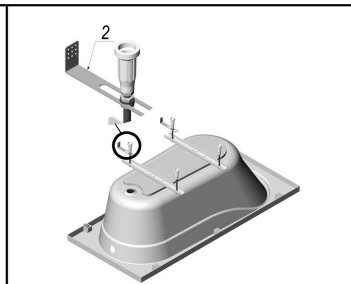


Рисунок 3- Установка кронштейна для крепления экрана

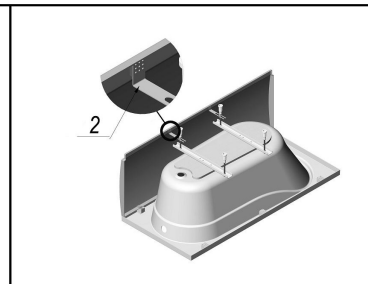


Рисунок 4- Установка экрана

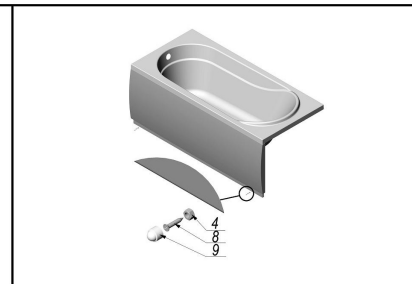


Рисунок 5- Крепление экрана

- Распаковать экран.
- Навесить на каждую из шпилек со стороны установки экрана по две гайки поз.5 с двумя шайбами поз.7 между ними.
- В соответствии с рисунком 2, установить кронштейны поз.3 (3 шт.). Зафиксировать их саморезами поз.6 (3 шт.). Края кронштейнов должны совпадать с краями ванны.
- Между шайбами со стороны установки экрана установить на одном уровне кронштейны для крепления экрана поз.2.
- Установить экран, заправив его между бортом ванны и верхними кронштейнами экрана поз.3. Через отверстия в кронштейнах поз.2 для крепления экрана с внутренней стороны экрана наметить и просверлить отверстия $\varnothing 3$ мм.
- Снять экран.
- Перевернуть ванну. Установить ванну в нужное место
- Установить экран, прикрутив его шурупами поз.8 (2 шт.) через гайку поз.4 (2шт). Установить защитные колпачки поз.9 (2 шт.), в соответствии с рисунком 5.