

VT-7101

Thermopot

Термопот

Инструкция по эксплуатации

GB Manual instruction	3
RUS Инструкция по эксплуатации	7
KZ Пайдалану нұсқасы	12
UA Інструкція з експлуатації	16
KG Пайдалануу боюнча нускама	20

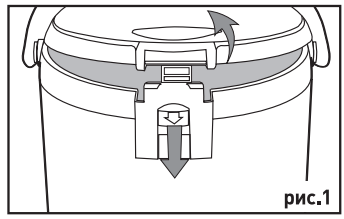
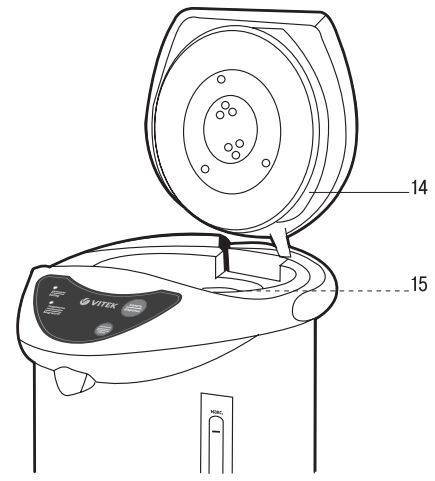
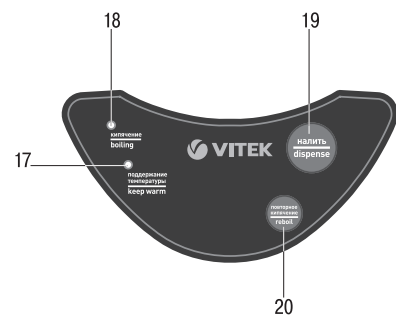
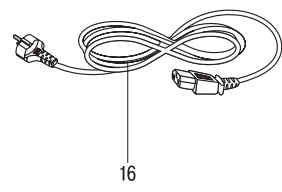
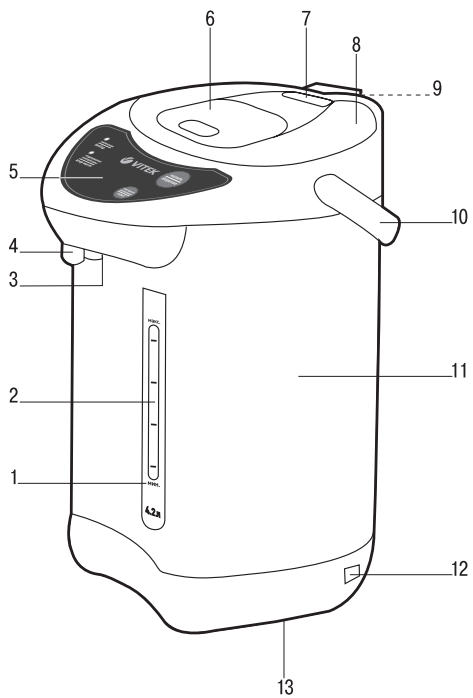


рис.1

THERMOPOT VT-7101

An electric thermopot is intended for boiling water and maintaining the required temperature of water.

DESCRIPTION

1. Minimal water level mark «MIN»
2. Water level scale
3. Water dispense ON-button
4. Spout for pouring water
5. Control panel
6. Lid opening button
7. Steam release openings
8. Removable upper lid
9. Lid lock
10. Carrying handle
11. Body
12. Power cord connector
13. Rotary base
14. Sealing gasket
15. Maximal water level mark «FULL»
16. Power cord

Control panel

17. "keep warm" function indicator
18. "boiling" function indicator
19. Water dispense button «dispense»
20. Reboiling button "reboil"

ATTENTION!

For additional protection it is reasonable to install a residual current device (RCD) with nominal operation current not exceeding 30 mA, to install RCD, contact a specialist.

SAFETY MEASURES

- Before using the electric thermopot, read this instruction manual carefully.
- Make sure that the operating voltage of the unit corresponds to the voltage of your mains.
- The power cord is equipped with a «euro plug»; plug it into the socket with reliable grounding contact.
- To avoid fire, do not use adapters for plugging the unit in.
- Do not connect or disconnect the power cord with wet hands, this may cause electric shock or injuries.
- When unplugging the unit, always pull the plug but not the cord.
- Never leave the operating unit unattended.
- Do not switch the thermopot on if it is empty.
- Do not drop or tilt the unit.

- Use the thermopot only for water boiling; it is prohibited to heat or boil other liquids in it.
- Ensure that water level in the thermopot is not below the «MIN» mark and not above the «FULL» mark.
- Do not fill the thermopot with water directly from the faucet; to fill the thermopot use a suitable bowl.
- Place the thermopot on a flat dry and stable surface; do not place the thermopot on the edge of the table.
- Do not place the thermopot next to the walls or close to the kitchen furniture. Place the thermopot keeping at least 20 cm gap between the thermopot body and the wall or furniture and at least 30 cm gap above the thermopot.
- Do not use the unit near heat sources or open fire.
- Do not let the power cord hang from the edge of the table and make sure it does not touch hot or sharp edges of furniture.
- Do not open the lid and do not pour water out during boiling.
- Do not rotate the unit during water pouring.
- Do not apply excessive effort when closing the lid. When using the thermopot, make sure that the lid is closed tightly.
- Keep your hands away and do not bend over the steam release openings, it may cause burns. Do not block the steam release opening with any objects.
- Do not touch hot surfaces of the thermopot.
- Be careful while carrying the thermopot filled with boiling water.
- Do not carry the thermopot holding it by the lid opening button.
- Be careful when pouring out hot water.
- Remove the lid before draining the remaining hot water from the thermopot flask.
- To avoid risk of electric shock, do not immerse the thermopot, the power cord and the power plug of the unit into water or other liquids.
- Unplug the unit, if you are not using it or before cleaning.
- Do not wash the thermopot in a dishwashing machine.
- Before taking the unit away for long storage or before cleaning, unplug it, pour out water and let the unit cool down and dry.
- For children's safety reasons do not leave polyethylene bags used as packaging unattended.

ENGLISH

Attention! Do not allow children to play with polyethylene bags or packaging film. **Danger of suffocation!**

- Close supervision is necessary when children or disabled persons are near the operating unit.
- The unit is not intended for usage by physically or mentally disabled persons (including children) or by persons lacking experience or knowledge if they are not under supervision of a person who is responsible for their safety or if they are not instructed by this person on the usage of the unit.
- Do not leave children unattended to prevent using the unit as a toy.
- Never use the unit if the power cord or the power cord plug is damaged, if the unit works improperly or after it was dropped.
- Do not attempt to repair the unit. Do not disassemble the unit by yourself, if any malfunction is detected or after it was dropped, unplug the unit and apply to any authorized service center from the contact address list given in the warranty certificate and on the website www.vitek.ru.
- Transport the unit in the original package only.
- Keep the unit out of reach of children and disabled persons.

THE UNIT IS INTENDED FOR HOUSEHOLD USE ONLY, ITS COMMERCIAL USAGE AND USAGE IN PRODUCTION AREAS AND WORK SPACES IS PROHIBITED.

BEFORE THE FIRST USE

After unit transportation or storage at low temperature keep it for at least 3 hours at room temperature before switching on.

There may be water spots in the thermopot, this is normal, as the unit has undergone factory quality control.

- Unpack the thermopot; remove any advertising stickers that can prevent the unit operation.
- Check the unit for damages, do not use it in case of damages.
- Make sure that the unit operating voltage corresponds to the voltage of your mains.
- Place the thermopot on a dry flat surface keeping at least 20 cm gap between the thermopot body and the wall or furniture and at least 30 cm gap above the thermopot.
- Open the lid (8) by pressing the front part of the button (6) and holding it.

- Fill the thermopot with water using a suitable bowl, do not exceed the maximal water level mark (15) «FULL».
- Insert the power cord (16) connector into the socket (12) on the thermopot body, and plug the power cord (16) into the mains socket.
- The boiling mode indicator “boiling” (18) will light up on the control panel (5).
- After water starts boiling, the thermopot will be switched to the keep warm mode, the indicator (18) will go out and the indicator (17) will light up.

Note: - the thermopot uses a long boiling technology which allows to significantly reduce the chlorine level in water.

- Drain the water; to do this switch the water pump on by pressing the button (19) “dispense”.

Attention! Be careful when pouring out water to avoid burns by hot water.

Version 1:

- place a suitable bowl, for instance, a cup under the spout for pouring water (4) and press the water dispense button (3) with a rim of the cup.

Version 2:

- place a suitable bowl under the spout for pouring water (4) and press the water dispense button (19) «dispense».
- Switch the thermopot off, to do this disconnect the power cord (16) plug from the mains socket and disconnect the power cord (16) connector from the socket (12).
- Open the thermopot lid (8) and wait until it cools down completely.
- Before removing the lid (8) close it, press on the lock (9), take the button (6), lift the lid (8) and remove it (pic. 1).
- Carefully tilt the thermopot to drain the remaining water.
- Set the lid (8) back to its place having preliminary pressed the lock (9); before using the thermopot make sure that the lid (8) is properly fixed with the lock (9).

USAGE OF THERMOPOT

- Open the lid (8) by pressing the button (6) and holding it.
- Fill the thermopot with water using a suitable bowl, do not exceed the maximal water level mark (15) «FULL».

- Insert the power cord (16) connector into the socket (12) on the thermopot body, and plug the power cord (16) into the mains socket.
- The boiling mode indicator “boiling” (18) will light up on the control panel (5).
- After water starts boiling, the thermopot will be switched to the keep warm mode, the indicator (18) will go out and the indicator (17) will light up.
- In the keep warm mode you can switch the reboiling on by pressing the button (20) “reboil”, the indicator (18) “boiling” will light up and the indicator (17) will go out.
- Drain the water; to do this switch the water pump on by pressing the button (19) “dispense”.

Attention! *Be careful when pouring out water to avoid burns by hot water.*

Version 1:

- place a suitable bowl, for instance, a cup under the spout for pouring water (4) and press the water dispense button (3) with a rim of the cup.

Version 2:

- place a suitable bowl under the spout for pouring water (4) and press the water dispense button (19) «dispense».
- After you finish using the thermopot, unplug it, disconnect the power cord (16) connector from the socket (12), open the thermopot lid (8) and wait until it cools down completely. Remove the lid (8), drain the water, dry the unit, install the lid (8) back to its place and take the thermopot away for storage.

CLEANING AND CARE

- Before cleaning, disconnect the thermopot from the mains, pour out water and let the thermopot cool down completely.
- Before removing the lid (8) press on the lock (9), take the button (6), lift the lid (8) and remove it (pic. 1).
- Carefully tilt the thermopot to drain the remaining water.
- Set the lid (8) back to its place having preliminarily pressed the lock (9); before using the thermopot make sure that the lid (8) is properly fixed with the lock (9).
- Clean the outer surface of the thermopot with a slightly damp cloth and then wipe it dry.
- Use neutral detergents to remove dirt; do not use metal brushes and abrasive detergents.

- Do not immerse the thermopot and the power cord into water and other liquids.
- Do not wash the thermopot in a dishwashing machine.

Stains on the inner surface of the thermopot

The inner surface of the metal flask may change its color under the influence of different water impurities.

- You can remove the stains with citric acid or vinegar.
- To remove the flavour of citric acid or vinegar, boil water and pour it out.
- Repeat this procedure until the smell and taste vanish completely.

Descaling

- Scale, appearing inside the metal flask, influences the water taste and disturbs the heat exchange between water and the heating element, that can lead to overheating and malfunction.
- To remove the scale fill the thermopot with a mixture of one part ordinary vinegar and two parts water up to the maximal level mark (15) «FULL».
- Insert the power cord (16) connector into the socket (12) on the thermopot body, and the power cord (16) plug into the mains socket.
- The boiling mode indicator “boiling” (18) will light up on the control panel (5).
- After water starts boiling, the thermopot will be switched to the keep warm mode, the indicator (18) will go out and the indicator (17) will light up.
- Unplug the thermopot and leave it filled with the vinegar solution overnight.
- In the morning pour out the vinegar solution, fill the thermopot with water up to the maximal level mark (15) «FULL», boil it and pour out the water.
- You can use special detergents for electric kettles to remove scale, strictly following the instructions on the detergent usage.
- If necessary, perform the cleaning procedure several times.

STORAGE

- Before taking the thermopot away for long storage, unplug it, let the unit cool down and pour out the remaining water.
- Clean the thermopot.
- Keep the thermopot out of reach of children and disabled persons.

ENGLISH

DELIVERY SET

Thermopot – 1 pc.

Manual – 1 pc.

TECHNICAL SPECIFICATIONS

Power supply: 220-240 V ~ 50 Hz

Rated input power: 730 W

Maximal water capacity 4.2 L

The manufacturer preserves the right to change design, structure and specifications not affecting general principles of the unit operation without a preliminary notification due to which insignificant differences between the manual and product may be observed. If the user reveals such differences, please report them via e-mail info@vitek.ru for receipt of an updated manual.

Unit operating life is 3 years

RECYCLING



For environment protection do not throw out the unit and the batteries (if included), do not discard the unit and the batteries with usual household

waste after the service life expiration; apply to specialized centers for further recycling.

The waste generated during the disposal of the unit is subject to mandatory collection and consequent disposal in the prescribed manner.

For further information about recycling of this product apply to a local municipal administration, a disposal service or to the shop where you purchased this product.

Guarantee

Details regarding guarantee conditions can be obtained from the dealer from whom the appliance was purchased. The bill of sale or receipt must be produced when making any claim under the terms of this guarantee.



This product conforms to the EMC Directive 2014/30/EU and to the Low Voltage Directive 2014/35/EU.

ТЕРМОПОТ VT-7101

Электрический термопот предназначен для кипячения воды и поддержания температуры горячей воды.

ОПИСАНИЕ

1. Отметка минимального уровня воды «MIN»
2. Шкала уровня воды
3. Кнопка включения подачи воды
4. Носик слива воды
5. Панель управления
6. Клавиша открытия крышки
7. Отверстия выхода пара
8. Съёмная верхняя крышка
9. Фиксатор крышки
10. Ручка для переноски
11. Корпус
12. Разъём для подключения сетевого шнура
13. Поворотная подставка
14. Уплотнительная прокладка
15. Отметка максимального уровня «FULL»
16. Сетевой шнур

Панель управления

17. Индикатор поддержания температуры «keep warm»
18. Индикатор кипячения «boiling»
19. Кнопка включения подачи воды «налить/dispense»
20. Кнопка включения повторного кипячения «reboil»

ВНИМАНИЕ!

Для дополнительной защиты в цепи питания целесообразно установить устройство защитного отключения (УЗО) с номинальным током срабатывания, не превышающим 30 мА, для установки УЗО обратитесь к специалисту.

МЕРЫ БЕЗОПАСНОСТИ

- Перед использованием электрического термопота внимательно прочитайте инструкцию.
- Убедитесь, что рабочее напряжение прибора соответствует напряжению сети.
- Сетевой шнур снабжен «евровилкой»; включайте ее в розетку, имеющую надежный контакт заземления.

- Во избежание риска возникновения пожара не используйте переходники при подключении прибора к электрической розетке.
- Не подсоединяйте и не отсоединяйте сетевой шнур мокрыми руками, это может привести к поражению электрическим током или к травме.
- При отсоединении сетевого шнура от электрической розетки всегда держитесь за вилку сетевого шнура, а не за сам сетевой шнур.
- Никогда не оставляйте работающее устройство без присмотра.
- Не включайте термопот без воды.
- Не роняйте и не наклоняйте прибор.
- Используйте термопот только для кипячения воды, запрещается подогревать или кипятить в нем любые другие жидкости.
- Следите, чтобы уровень воды в термопote не был ниже отметки «MIN» и выше отметки «FULL».
- Запрещается наполнять термопот непосредственно из водопроводного крана, для наполнения термопота используйте подходящую посуду.
- Ставьте термопот на ровную сухую и устойчивую поверхность, не ставьте термопот на край стола.
- Запрещается располагать термопот рядом со стенами или вблизи стенок кухонной мебели. Установите термопот так, чтобы от стены или мебели до термопота оставалось расстояние не менее 20 см, а свободное пространство над термопотом составляло не менее 30 см.
- Не используйте прибор в непосредственной близости от источников тепла или открытого пламени.
- Не допускайте, чтобы электрический шнур свешивался со стола, а также следите за тем, чтобы он не касался горячих или острых краёв мебели.
- Во время кипячения воды запрещается открывать крышку термопота и сливать воду.
- Не вращайте устройство во время слива воды.
- Не прилагайте большого усилия при закрытии крышки. При использовании термопота убедитесь, что крышка плотно закрыта.
- Не наклоняйтесь и не подносите руки к отверстиям для выпуска пара, это может

- привести к ожогу. Не закрывайте отверстие для выпуска пара какими-либо предметами.
- Не прикасайтесь к горячим поверхностям термopота.
 - Будьте осторожны при переносе термopота, наполненного кипятком.
 - Запрещается переносить термopот, взявшись за клавишу открывания крышки.
 - При сливе горячей воды соблюдайте осторожность.
 - Для слива остатков горячей воды из колбы термopота рекомендуется предварительно снять крышку.
 - Во избежание удара электрическим током не погружайте термopот, сетевой шнур и вилку сетевого шнура в воду или любую другую жидкость.
 - Отключайте прибор от сети, если вы им не пользуетесь или перед чисткой.
 - Не помещайте термopот в посудомоечную машину.
 - Перед тем как убрать прибор на длительное хранение или перед чисткой, отключите его от сети, слейте воду и дайте прибору остыть и высохнуть.
 - Из соображений безопасности детей не оставляйте полиэтиленовые пакеты, используемые в качестве упаковки, без надзора.
- Внимание!** Не разрешайте детям играть с полиэтиленовыми пакетами или пленкой.
- Опасность удушья!**
- Будьте особенно внимательны, если рядом с работающим устройством находятся дети или лица с ограниченными возможностями.
 - Данное устройство не предназначено для использования лицами (включая детей) с пониженными физическими, психическими или умственными способностями или при отсутствии у них опыта или знаний, если они не находятся под контролем или не проинструктированы об использовании прибора лицом, ответственным за их безопасность.
 - Осуществляйте надзор за детьми, чтобы не допустить использования прибора в качестве игрушки.
 - Не используйте устройство, если поврежден сетевой шнур или вилка сетевого шнура, если устройство работает с перебоями, а также после его падения.
 - Запрещается самостоятельно ремонтировать прибор. Не разбирайте прибор самостоятельно, при возникновении любых неисправностей, а также после падения устройства выключите прибор из электрической розетки и обратитесь в любой авторизованный (уполномоченный) сервисный центр по контактным адресам, указанным в гарантийном талоне и на сайте www.vitek.ru.
 - Перевозите устройство только в заводской упаковке.
 - Храните устройство в местах, недоступных для детей и людей с ограниченными возможностями.
- УСТРОЙСТВО ПРЕДНАЗНАЧЕНО ТОЛЬКО ДЛЯ БЫТОВОГО ИСПОЛЬЗОВАНИЯ В ЖИЛЫХ ПОМЕЩЕНИЯХ, ЗАПРЕЩАЕТСЯ КОММЕРЧЕСКОЕ ИСПОЛЬЗОВАНИЕ И ИСПОЛЬЗОВАНИЕ УСТРОЙСТВА В ПРОИЗВОДСТВЕННЫХ ЗОНАХ И РАБОЧИХ ПОМЕЩЕНИЯХ.**
- ПЕРЕД ПЕРВЫМ ИСПОЛЬЗОВАНИЕМ**
- После транспортировки или хранения устройства при пониженной температуре необходимо выдержать его при комнатной температуре не менее 3 часов.**
- Внутри термopота могут находиться следы от воды – это нормальное явление, так как устройство проходило контроль качества.
- Извлеките термopот из упаковки, удалите любые рекламные наклейки, мешающие работе устройства.
 - Проверьте целостность устройства, при наличии повреждений не пользуйтесь устройством.
 - Убедитесь, что рабочее напряжение устройства соответствует напряжению электрической сети.
 - Установите термopот на сухой ровной поверхности так, чтобы от стены или мебели до термopота оставалось расстояние не менее 20 см, а свободное пространство над термopотом составляло не менее 30 см.
 - Откройте крышку (8), нажав на переднюю часть клавиши (6) и взявшись за нее.
 - Залейте в термopот воду, используя подходящую посуду, не превышайте отметку максимального уровня воды (15) «FULL».
 - Вставьте штекер сетевого шнура (16) в разъём (12) на корпусе термopота, а вилку сетевого шнура (16) в розетку.

- На панели управления (5) загорится индикатор режима кипячения воды (18) «boiling».
- После того как вода закипит, термопот переключится в режим поддержания температуры, при этом индикатор (18) погаснет, а индикатор (17) будет загорится.

Примечание: - в термопоте используется технология длительного кипячения воды, что позволяет значительно уменьшить содержание растворённого в воде хлора.

- Слейте воду; для этого включите помпу подачи воды, нажав кнопку «налить/dispense» (19).

Внимание! Во время слива воды соблюдайте осторожность во избежание получения ожогов горячей водой.

Первый вариант:

- подставьте подходящую посуду под носик слива воды (4), например чашку, и нажмите краем чашки на кнопку подачи воды (3).

Второй вариант:

- подставьте подходящую посуду под носик слива воды (4) и нажмите кнопку подачи воды «налить/dispense» (19).
- Отключите термопот, для этого выньте вилку сетевого шнура (16) из розетки и выньте штекер сетевого шнура (16) из разъёма (12).
- Откройте крышку термопота (8) и дождитесь его полного остывания.
- Перед тем как снять крышку (8), нажмите сверху на фиксатор (9), возьмитесь за клавишу (6) приподнимите крышку (8) и снимите её (рис. 1).
- Наклоняя термопот, аккуратно слейте остатки воды.
- Установите крышку (8) на место, предварительно нажав на фиксатор (9), перед использованием термопота убедитесь, что крышка (8) надёжно зафиксирована фиксатором (9).

ИСПОЛЬЗОВАНИЕ ТЕРМОПОТА

- Откройте крышку (8), нажав на клавишу (6) и взявшись за нее.
- Залейте в термопот воду, используя подходящую посуду, не превышайте отметку максимального уровня воды (15) «FULL».
- Вставьте штекер сетевого шнура (16) в разъём (12) на корпусе термопота, а вилку сетевого шнура (16) в розетку.

- На панели управления (5) загорится индикатор режима кипячения воды (18) «boiling».
- После того как вода закипит, термопот переключится в режим поддержания температуры, при этом индикатор (18) погаснет, а индикатор (17) загорится.
- В режиме поддержания температуры, вы можете включить повторное кипячение, нажав кнопку (20) «повторное кипячение/reboil», при этом загорится индикатор (18) «кипячение/boiling», а индикатор (17) погаснет.
- Слейте воду; для этого включите помпу подачи воды, нажав кнопку «налить/dispense» (19).

Внимание! Во время слива воды соблюдайте осторожность во избежание получения ожогов горячей водой.

Первый вариант:

- подставьте подходящую посуду под носик слива воды (4), например чашку, и нажмите краем чашки на кнопку подачи воды (3).

Второй вариант:

- подставьте подходящую посуду под носик слива воды (4) и нажмите кнопку подачи воды «налить/dispense» (19).
- После использования термопота выньте вилку сетевого шнура из розетки, выньте штекер сетевого шнура (16) из разъёма (12), откройте крышку термопота (8) и дождитесь его полного остывания, снимите крышку (8), слейте из него воду, просушите, установите крышку (8) на место и уберите термопот на хранение.

ЧИСТКА И УХОД

- Перед чисткой отключите термопот от электрической сети, слейте воду и дайте термопоту остыть.
- Перед тем как снять крышку (8), нажмите сверху на фиксатор (9), возьмитесь за клавишу (6) приподнимите крышку (8) и снимите её (рис. 1).
- Наклоняя термопот, аккуратно слейте остатки воды.
- Установите крышку (8) на место, предварительно нажав на фиксатор (9), перед использованием термопота убедитесь, что крышка (8) надёжно зафиксирована фиксатором (9).

РУССКИЙ

- Протрите внешнюю поверхность термопота слегка влажной тканью, после чего вытрите насухо.
- Для удаления загрязнений используйте нейтральные моющие средства, запрещается использовать металлические щетки и абразивные чистящие средства.
- Не погружайте сетевой шнур и термопот в воду или любые другие жидкости.
- Не помещайте термопот в посудомоечную машину.

Пятна на внутренней поверхности термопота

При воздействии различных примесей, содержащихся в воде, внутренняя поверхность металлической колбы может изменить свой цвет.

- Удаление пятен можно производить лимонной кислотой или столовым уксусом.
- Для устранения привкуса лимонной кислоты или уксуса вскипятите воду и слейте ее.
- Повторите процедуру до полного устранения запаха и привкуса воды.

Удаление накипи

- Накипь, образующаяся на внутренней поверхности металлической колбы, влияет на вкусовые качества воды, а также нарушает теплообмен между водой и нагревательным элементом, что может привести к его перегреву и более быстрому выходу из строя.
- Для удаления накипи наполните термопот водой с разведенным в ней столовым уксусом в пропорции 2:1 до максимального уровня «FULL» (15).
- Вставьте штекер сетевого шнура (16) в разъем (12) на корпусе термопота, а вилку сетевого шнура (16) в розетку.
- На панели управления (5) загорится индикатор режима кипячения воды (18) «boiling».
- После того как вода закипит, термопот переключится в режим поддержания температуры, при этом индикатор (18) погаснет, а индикатор (17) загорится.
- Выньте вилку сетевого шнура из розетки и оставьте термопот с раствором уксуса на ночь.
- Утром слейте раствор уксуса, наполните термопот водой до максимального уровня «FULL» (15), вскипятите и слейте воду.

- Для удаления накипи можно использовать специальные средства, предназначенные для электрочайников, строго соблюдая инструкцию по использованию средства.
- При необходимости повторите процедуру очистки термопота несколько раз.

ХРАНЕНИЕ

- Прежде чем убрать термопот на длительное хранение, отключите его от электросети, дайте устройству остыть и слейте воду.
- Проведите чистку термопота.
- Храните термопот в местах, недоступных для детей и людей с ограниченными возможностями.

КОМПЛЕКТ ПОСТАВКИ

Термопот – 1 шт.

Инструкция – 1 шт.

ТЕХНИЧЕСКИЕ ХАРАКТЕРИСТИКИ

Электропитание: 220-240 В ~ 50 Гц

Номинальная потребляемая мощность: 730 Вт

Максимальный объем воды: 4,2 л

УТИЛИЗАЦИЯ



В целях защиты окружающей среды, после окончания срока службы прибора и элементов питания (если входят в комплект), не выбрасывайте их вместе с обычными бытовыми отходами, передайте прибор и элементы питания в специализированные пункты для дальнейшей утилизации.

Отходы, образующиеся при утилизации изделий, подлежат обязательному сбору с последующей утилизацией в установленном порядке.

Для получения дополнительной информации об утилизации данного продукта обратитесь в местный муниципалитет, службу утилизации бытовых отходов или в магазин, где Вы приобрели данный продукт.

Производитель сохраняет за собой право изменять дизайн, конструкцию и технические характеристики, не влияющие на общие принципы работы устройства, без предва-

рительного уведомления, из-за чего между инструкцией и изделием могут наблюдаться незначительные различия. Если пользователь обнаружил такие несоответствия, просим сообщить об этом по электронной почте info@vitek.ru для получения обновленной версии инструкции.

Срок службы устройства – 3 года



Данное изделие соответствует всем требуемым европейским и российским стандартам безопасности и гигиены.

ИЗГОТОВИТЕЛЬ: СТАР ПЛЮС ЛИМИТЕД

МЕСТОНАХОЖДЕНИЕ И ПОЧТОВЫЙ АДРЕС

ДЛЯ СВЯЗИ: ЮНИТ БИ ЭНД СИ,
15Й ЭТАЖ, КЭЙСИ АБЕРДИН ХАУС, №38, ХЕНГ
ИП РОУД, ВОНГ ЧУК ХАНГ, ГОНКОНГ, КНР

ИМПОРТЕР: ООО «ВИТЕК.РУС»

МЕСТОНАХОЖДЕНИЕ И ПОЧТОВЫЙ АДРЕС

ДЛЯ СВЯЗИ: 117209, РФ,
Г. МОСКВА, СЕВАСТОПОЛЬСКИЙ ПР-КТ,
Д. 28, КОРП. 1.

СДЕЛАНО В КНР

ҚАЗАҚША

ТЕРМОПОТ VT-7101

Электрлік термопот суды қайнатуға және ыстық судың қажетті температурасын сақтауға арналған.

СИПАТТАМАСЫ

1. Судың минималды деңгейінің белгісі «MIN»
2. Су деңгейінің шкаласы
3. Суды беруді іске қосу батырмасы
4. Суды құю шүмегі
5. Басқару тақтасы
6. Қақпақты ашу пернесі
7. Бу шығатын саңылаулар
8. Алынбалы үстіңгі қақпақ
9. Қақпақ бекіткіші
10. Тасымалдауға арналған қолсап
11. Корпусы
12. Желілік баусымды қосуға арналған ағытпа
13. Айналатын тұғыр
14. Тығындайтын аралық қабат
15. Максималды деңгей белгісі «FULL»
16. Желілік баусым

Басқару тақтасы

17. Температураны қолдау «keep warm» индикаторы
18. Қайнату «boiling» индикаторы
19. Суды беруді іске қосу «құю/dispense» түймесі
20. Қайтадан қайнатуды қосу «reboil» түймесі

НАЗАР АУДАРЫҢЫЗ!

Қосымша қорғаныс үшін қоректендіру тізбегінде номиналды іске қосылу тогы 30 МА аспайтын қорғаныс сәндіру құрылғысын (ҚСҚ) орнатқан дұрыс, ҚСҚ-ны орнату үшін маманға хабарласыңыз.

ҚАУІПСІЗДІК ШАРАЛАРЫ

- Электрлік термопотты пайдалану алдында нұсқаулықты зейін қойып оқып шығыңыз.
- Аспаптың жұмыс істеу кернеуі желі кернеуіне сәйкес келетініне көз жеткізіңіз.
- Желілік баусым «евроайыртетікпен» жабдықталған; оны жерге сенімді қосылған байланысы бар электр ашалығына қосыңыз.
- Өрттің пайда болу қаупіне жол бермеу үшін аспапты электр ашалығына қосқан кезде ауыстырғыштарды пайдаланбаңыз.
- Желілік баусымды сулы қолмен қоспаңыз және ажыратпаңыз, бұл электр тоғымен зақымдануға әкелуі мүмкін.

- Желілік баусым ашасын электр ашалығынан ажыратқан кезде, желілік баусымды емес, желілік баусымның ашасынан ұстаған дұрыс.
- Ешқашан жұмыс істеп тұрған құрылғыны қараусыз қалдырмаңыз.
- Термопотты сусыз қоспаңыз.
- Аспапты құлатпаңыз және еңкейтпеңіз.
- Термопотты тек суды қайнату үшін пайдаланыңыз, оның ішінде кез келген басқа сұйықтықтарды қыздыруға немесе қайнатуға тыйым салынады.
- Термопоттағы судың деңгейі минималды белгісінен төмен және максималды белгісінен жоғары болмауын қадағалаңыз.
- Термопотқа суды су құбырының кранынан тікелей толтыруға тыйым салынады, бұл үшін қолайлы ыдысты пайдаланыңыз.
- Термопотты тегіс және тұрақты бетке қойыңыз, термопотты үстелдің шетіне орналастырмаңыз.
- Термопотты қабырғалардың қасында немесе асуілік жиһаз қабырғаларына таяу орналастыруға тыйым салынады. Термопотқа дейінгі қабырғаның немесе жиһаздың ара қашықтығы 20 см-дан кем болмайтындай, ал термопоттың үстіндегі бос кеңістік 30 см-ден кем болмайтындай етіп термопотты орнатыңыз.
- Аспапты жылу көздерінің немесе ашық оттың тікелей қасында пайдаланбаңыз.
- Электрлік баусымның үстелден салбырауына жол бермеңіз, сонымен қатар, оның ыстық беттермен жанаспауын қадағалаңыз.
- Суды қайнату уақытында термопоттың қақпағын ашуға және суды құюға тыйым салынады.
- Суды құю уақытында құрылғыны айналдырмаңыз.
- Қақпақты жабу кезінде қатты күш салмаңыз. Термопотты пайдалану кезінде қақпақтың тығыз жабылғанына көз жеткізіңіз.
- Бу шығатын саңылауларға төнбеңіз және қолдарыңызды таямаңыз, бұл күйік алуға әкелуі мүмкін. Бу шығаруға арналған саңылауларды қандай да бір заттармен жаппаңыз.
- Термопоттың ыстық беттеріне қол тигізбеңіз.
- Қайнатындыға толтырылған термопотты тасығанда абай болыңыз.
- Термопотты қақпақты ашу түймесінен ұстап тасымалдауға тыйым салынады.
- Ыстық суды құйған кезде сақ болыңыз.

- Термопот құтысынан ыстық судың қалдықтарын төгу үшін қапқақты алдын-ала шешу ұсынылады.
- Электрлік ток соққысына жол бермеу үшін термопотты, желілік баусымды немесе желілік баусымның ашасын суға немесе кез-келге басқа сұйықтыққа матырмаңыз.
- Егер сіз құрылғыны пайдаланбасаңыз немесе тазалау алдында оны желіден ажыратыңыз.
- Термопотты ыдыс жуатын машинада жумаңыз.
- Аспапты ұзақ уақытқа сақтауға қою алдында оны желіден ажыратыңыз, суын төгіңіз, салқындауға және кебуге уақыт беріңіз.
- Балалардың қауіпсіздігі мақсатында орау ретінде пайдаланылатын полиэтилен қаптарды қараусыз қалдырмаңыз.

Назар аударыңыз! Балаларға полиэтилен қаптармен немесе үлдірмен ойнауға рұқсат етпеңіз. **Тұншығу қаупі бар!**

- Жұмыс істеп тұрған құрылғы жанында балалар және мүмкіндігі шектеулі тұлғалар болған жағдайда ерекше назар болыңыз.
- Дене, жүйке немесе сана мүмкіндіктері төмендетілген тұлғалардың (балаларды қоса) немесе оларда тәжірибесі немесе білімі болмаса, егер олар бақыланбаса немесе олардың қауіпсіздігі үшін жауап беретін тұлғамен аспапты пайдалану туралы нұсқаулықтар берілмеген болса, аспап олардың пайдалануына арналмаған.
- Аспапты ойыншық ретінде пайдалануға жол бермеу үшін балаларға қадағалауды жүзеге асырыңыз
- Егер желілік баусым немесе желілік баусымның ашасы бүлінген кезде, құрылғы іркіліспен жұмыс істесе, сондай-ақ ол құлағаннан кейін, құрылғыны пайдаланбаңыз.
- Аспапты өз бетімен жөндеуге тыйым салынады. Аспапты өз бетіңізбен бөлшектемеңіз, кез-келген ақаулықтар пайда болғанда, сонымен қатар құрылғы құлағаннан кейін аспапты сөндіріңіз және кепілдеме талоны мен www.vitek.ru сайтында көрсетілген байланысу мекен-жайлары бойынша кез-келген рұқсаты бар (өкілетті) қызмет көрсету орталығына хабарласыңыз.
- Құрылғыны тек зауыттық орауда тасымалдаңыз.
- Балалардың және мүмкіндіктері шектеулі адамдардың қолы жетпейтін жерде сақтаңыз.

ҚҰРЫЛҒЫ ТҮРҒЫН ПАНАЖАЙЛАРДА ТҮРМЫСТЫҚ ПАЙДАЛАНУ ҮШІН ҒАНА

АРНАЛҒАН, ҚҰРЫЛҒЫНЫ КОММЕРЦИЯЛЫҚ ПАЙДАЛАНУ ЖӘНЕ ӨНДІРІСТІК АЙМАҚТАР МЕН ЖҰМЫС ПАНАЖАЙЛАРЫНДА ПАЙДАЛАНУҒА ТЫЙЫМ САЛЫНАДЫ.

АЛҒАШҚЫ ПАЙДАЛАНУ АЛДЫНДА

Тасымалданғаннан кейін немесе құрылғы төмен температурада сақталған жағдайда оны бөлме температурасында 3 сағаттан кем емес уақыт ұстау қажет.

Термопоттың ішінде судың іздері болуы мүмкін - бұл қалыпты құбылыс, себебі құрылғы сапа бақылауынан өтті.

- Термопотты қаптамадан шығарыңыз, құралдың жұмысына кедергі келтіретін кез-келген жарнамалық жапсырмаларды алып тастаңыз.
- Құралдың бүтіндігін тексеріңіз, бұзылған жерлері болса құралды пайдалануға болмайды.
- Құралдың жұмыс кернеуі электрлік желі кернеуіне сәйкес келетіндігіне көз жеткізіңіз.
- Термопотты қабырғадан немесе жиһаздан термопотқа дейінгі қашықтық 20 см кем болмайтындай, ал термопоттың үстіндегі кеңістік 30 см кем болмайтындай етіп, құрғақ тегіс бетке орнату керек.
- Түйменің (6) алдыңғы бөлігін басып және оны ұстап тұрып, қапқақты (8) ашыңыз.
- Лайықты ыдысты пайдаланып, термопотқа суды құйыңыз, «FULL» су деңгейінің максималдық белгісінен (15) асырмаңыз.
- Желілік бау штекерін (16) термопот корпусындағы ағытқышқа (12) салыңыз, ал желілік бау айырын (16) розеткаға қосыңыз.
- Басқару панелінде (5) суды қайнату тәртібінің (18) «boiling» индикаторы жанады.
- Су қайнағаннан кейін термопот температураны қолдау тәртібіне көшеді, осы жерде индикатор (18) өшеді, ал (17) индикатор жанады.

Ескертпе: - термопотта суды ұзақ қайнату технологиясы пайдаланылады, бұл суда ерітілген хлордың құрамын анағұрлым азайтуға мүмкіндік береді.

- Суды төгіп тастаңыз; ол үшін «қюю/dispense» (19) түймесін басып, су беру помпасын қосыңыз.

Назар аударыңыз! Суды құйған кезде бұдан немесе ыстық судан күйік алмау үшін сақ болыңыз.

Бірінші тәсіл:

- суды құю шүмегінің (4) астына сәйкес келетін ыдысты, мысалы тостағанды, қойыңыз және тостағанның кемерімен суды беру түймесін (3) басыңыз.

ҚАЗАҚША

Екінші тәсіл:

- суды құю шүмегінің (4) астына сәйкес келетін ыдысты қойыңыз және су беретін «қю/ dispense» түймесін (19) басыңыз.
- Термопотты өшіріңіз, ол үшін желілік баудың айырын (16) розеткадан шығарыңыз және желілік баудың штекерін (16) ажыратқыштан (12) шығарыңыз.
- Термопоттың қақпағын (8) ашыңыз және оның толық суығанын күтіңіз.
- Қақпақты (8) шешу алдында бекіткішті (9) үстінен басыңыз, (6) түймеден ұстап, қақпақты (8) көтеріңіз және оны шешіңіз (1-сурет).
- Термопотты еңкейтіп, судың қалдықтарын ұқыпты төгіңіз.
- Алдын-ала бекіткішті (9) басып, қақпақты (8) орнына орнатыңыз, термопотты пайдалану алдында қақпақтың (8) бекіткішпен (9) сенімді бекітілгеніне көз жеткізіңіз.

ТЕРМОПОТТЫ ПАЙДАЛАНУ

- Түймені (6) басып және одан ұстап тұрып, қақпақты (8) ашыңыз.
- Лайықты ыдысты пайдаланып, термопотқа суды құйыңыз, суды «FULL» су деңгейінің максималдық белгісінен (15) асырмаңыз.
- Желілік бау штекерін (16) термопот корпусындағы ағытқышқа (12) салыңыз, ал желілік бау айырын (16) розеткаға қосыңыз.
- Басқару панелінде (5) суды қайнату тәртібінің (18) «boiling» индикаторы жанады.
- Су қайнағаннан кейін термопот температураны қолдау тәртібіне көшеді, осы жерде индикатор (18) өшеді, ал (17) индикатор жанады.
- Температураны қолдау тәртібінде қайтадан қайнатуды қосуға болады, ол үшін «қайтадан қайнату/reboil» түймесін (20) басу керек, осы жерде «қайнату/boiling» индикаторы (18) жанады, ал (17) индикатор өшеді.
- Суды төгіп тастаңыз; ол үшін «қю/dispense» (19) түймесін басып, су беру помпасын қосыңыз.

Назар аударыңыз! Суды құйған кезде бұдан немесе ыстық судан күйік алмау үшін сақ болыңыз.

Бірінші тәсіл:

- суды құю шүмегінің (4) астына сәйкес келетін ыдысты, мысалы тостағанды, қойыңыз және тостағанның кемерімен суды беру түймесін (3) басыңыз.

Екінші тәсіл:

- суды құю шүмегінің (4) астына сәйкес келетін ыдысты қойыңыз және су беретін «қю/ dispense» түймесін (19) басыңыз.
- Термопотты пайдаланғаннан кейін желілік бау айырын розеткадан шығарыңыз, желілік бау штекерін (16) ағытқыштан (12) шығарыңыз, термопоттың қақпағын (8) ашып, оның толық суығанын күтіңіз, қақпақты (8) шешіңіз және оның ішіндегі суды төгіп тастап, қақпақты (8) орнына қойыңыз және термопотты сақтауға алып қойыңыз.

ТАЗАЛАУ ЖӘНЕ КҮТІМ

- Тазалау алдында термопотты электрлік желіден ажыратыңыз, суын төгіңіз және термопотқа сууға уақыт беріңіз.
- Қақпақты (8) шешу алдында бекіткішті (9) үстінен басыңыз, (6) түймеден ұстап, қақпақты (8) көтеріңіз және оны шешіңіз (1-сурет).
- Термопотты еңкейтіп, судың қалдықтарын ұқыпты төгіңіз.
- Алдын-ала бекіткішті (9) басып, қақпақты (8) орнына орнатыңыз, термопотты пайдалану алдында қақпақтың (8) бекіткішпен (9) сенімді бекітілгеніне көз жеткізіңіз.
- Термопоттың сыртқы бетін ылғал матамен сүртіңіз, содан кейін құрғатып сүртіңіз.
- Ластануды жою үшін бейтарап жуғыш заттарды пайдаланыңыз, металл қылшақтар мен абразивтік тазалайтын құралдарды пайдалануға тыйым салынады.
- Желілік бауды және термопотты суға немесе кез-келген басқа сұйықтықтарға салуға тыйым салынады.
- Термопотты ыдыс жуатын машинаға салуға болмайды.

Термопоттың ішкі бетіндегі дақтар

Судың құрамында болатын әртүрлі қоспалардың әсерінен құттының ішкі металл беті өзінің түсін өзгертуі мүмкін.

- Дақтарды жоюды лимон қышқылымен немесе ас үйлік сірке сумен іске асыруға болады.
- Лимон қышқылының немесе сірке суының жағымсыз дәмін кетіру үшін суды қайнатыңыз да, оны төгіп тастаңыз.
- Осы рәсімді иіс пен дәм толық кеткенге дейін қайталаңыз.

Қақты кетіру

- Металл құттының ішкі бетінде пайда болатын қақ судың дәмдік қасиеттеріне әсерін тигізеді,

сонымен қатар су мен қыздырғыш элемент арасындағы жылу алмасуды бұзады, бұл оның қызып кетуіне және жылдам істен шығуына әкелуі мүмкін.

- Қақты кетіру үшін ас сірке суының 2:1 пропорциясы бойынша араластырылған суды термопоттың ең жоғарғы «FULL» (15) деңгейіне дейін құйыңыз.
- Желілік бау штекерін (16) термопот корпусындағы ағытқышқа (12) салыңыз, ал желілік бау айырын (16) розеткаға қосыңыз.
- Басқару панелінде (5) суды қайнату тәртібінің (18) «boiling» индикаторы жанады.
- Су қайнағаннан кейін термопот температураны қолдау тәртібіне көшеді, осы жерде индикатор (18) өшеді, ал (17) индикатор жанады.
- Желілік бау айырын розеткадан шығарып, сірке суының ерітіндісін бар термопотты түнге қалдырыңыз.
- Таңертең сірке суының ерітіндісін төгіңіз, термопотқа «FULL» максималдық деңгейіне (15) дейін су толтырыңыз, суды қайнатыңыз және төгіңіз.
- Қақты кетіру үшін электрлік шайнектерге арналған арнайы құралдарды пайдалануға болады, құралдарды пайдалануға беру жөніндегі нұсқаулықты қатаң сақтау керек.
- Қажет болған кезде термопотты тазалау рәсімін бірнеше рет қайталаңыз.

САҚТАУ

- Термопотты ұзақ мерзімге сақтауға салып қойғанға дейін, оны электржелісінен ажыратыңыз, құрылғының салқындауына мүмкіндік беріңіз және суды төгіңіз.
- Термопотты тазалауды жүргізіңіз.
- Құрылғыны балалардың және мүмкіндіктері шектеулі адамдардың қолы жетпейтін жерде сақтаңыз.

ЖЕТКІЗІЛІМ ЖИНАҒЫ

Термопот – 1 дн.

Нұсқаулық – 1 дн.

ТЕХНИКАЛЫҚ СИПАТТАМАЛАРЫ

Электрқорегі: 220-240 В ~ 50 Гц

Номиналдық тұтынатын қуаттылығы: 730 Вт

Судың максималды көлемі: 4,2 л

ҚАЙТА ӨНДЕУ



Қоршаған ортаны қорғау мақсатында, аспаптың және қуаттандыру элементтерінің (егер жинақтың құрамына кірсе) қызмет ету мерзімі аяқталғаннан кейін, оларды күнделікті тұрмыстық қалдықтармен бірге тастауға болмайды, аспап пен қуаттандыру элементтерін ары қарай кәдеге асыру үшін мамандандырылған орындарға өткізу керек.

Бұйымдарды қайта өңдеу кезінде пайда болатын қалдықтар белгіленген тәртіп бойынша келесі қайта өңделетін міндетті жинауға жатады.

Берілген өнімді қайта өңдеу туралы қосымша ақпаратты алу үшін жергілікті муниципалитетке, тұрмыстық қалдықтарды қайта өңдеу қызметіне немесе берілген өнімді Сіз сатып алған дүкенге хабарласыңыз.

Дайындаушы аспапты жақсарту мақсатында, алдын-ала хабарламай, аспаптың дизайнын, конструкциясы және оның жұмыс қағидатына әсер етпейтін техникалық сипаттарын өзгерту құқығын өзіне қалдырады, соған байланысты нұсқаулық пен бұйымның арасында кейбір айырмашылықтар болуы мүмкін. Егер пайдаланушы осындай сәйкессіздіктерді анықтаса, нұсқаулықтың жаңартылған нұсқасын алу үшін сәйкессіздік туралы info@vitek.ru электрондық поштасына хабарлауыңызды сұраймыз.

Құрылғының қызмет ету мерзімі – 3 жыл

Гарантиялық міндеттілігі

Гарантиялық жағдайдағы қаралып жатқан бөлшектер дилерден тек сатып алынған адамға ғана беріледі. Осы гарантиялық міндеттілігіндегі шағымдалған жағдайда төлеген чек немесе квитанциясын көрсетуі қажет.



УКРАЇНЬСКА

ТЕРМОПОТ VT-7101

Електричний термопот призначений для кип'ятіння води та підтримання температури гарячої води.

ОПИС

1. Відмітка мінімального рівня води «MIN»
2. Шкала рівня води
3. Кнопка увімкнення подачі води
4. Носик зливання води
5. Панель керування
6. Клавіша відкриття кришки
7. Отвори виходу пари
8. Знімна верхня кришка
9. Фіксатор кришки
10. Ручка для перенесення
11. Корпус
12. Роз'єм для підмикання мережного шнура
13. Поворотна підставка
14. Ущільнювальна прокладка
15. Відмітка максимального рівня «FULL»
16. Мережний шнур

Панель керування

17. Індикатор підтримання температури «keep warm»
18. Індикатор кип'ятіння «boiling»
19. Кнопка увімкнення подачі води «налити/dispense»
20. Кнопка увімкнення повторного кип'ятіння «reboil»

УВАГА!

Для додаткового захисту у ланцюзі живлення доцільно встановити пристрій захисного вимкнення (ПЗВ) з номінальним струмом спрацьовування, що не перевищує 30 мА, для установаження ПЗВ зверніться до фахівця.

ЗАХОДИ БЕЗПЕКИ

- Перед використанням електричного термопота уважно прочитайте інструкцію.
- Переконайтеся, що робоча напруга пристрою відповідає напрузі мережі.
- Мережний шнур забезпечений «євровилкою»; вмикайте її у розетку, що має надійний контакт заземлення.
- Щоб уникнути ризику виникнення пожежі, не використовуйте перехідники при підмиканні пристрою до електричної розетки.
- Не приєднуйте та не від'єднуйте мережний шнур мокрими руками, це може призвести

до ураження електричним струмом або до травми.

- При від'єднанні мережного шнура з електричної розетки завжди тримайтеся за вилку мережного шнура, а не за сам мережний шнур.
- Ніколи не залишайте працюючий пристрій без нагляду.
- Не вмикайте термопот без води.
- Не опускайте та не нахиляйте пристрій.
- Використовуйте термопот тільки для кип'ятіння води, забороняється підігрівати або кип'ятити у ньому будь-які інші рідини
- Наглядайте, щоб рівень води у термопоті не був нижче позначки «MIN» та вище позначки «FULL».
- Забороняється наповнювати термопот безпосередньо з водопровідного крана, для наповнення термопота використовуйте відповідний посуд.
- Ставте термопот на рівну суху та стійку поверхню, не ставте термопот на край столу.
- Забороняється розташовувати термопот поруч зі стінами або поблизу стінок кухонних меблів. Установіть термопот так, щоб від стіни або меблів до термопота залишалася відстань не менше 20 см, а вільний простір над термопотом становив не менше 30 см.
- Не використовуйте пристрій у безпосередній близькості від джерел тепла або відкритого полум'я.
- Не допускайте, щоб електричний шнур звисав зі столу, а також наглядайте за тим, щоб він не торкався гарячих або гострих крайок меблів.
- Під час кип'ятіння води забороняється відкривати кришку термопота та зливати воду.
- Не обертуйте пристрій під час зливання води.
- Не застосовуйте великого зусилля при закриванні кришки. При використанні термопота переконайтеся, що кришка щільно закрита.
- Не нахиляйтеся та не підносьте руки до отворів для випуску пари, це може призвести до опіку. Не закривайте отвір для випуску пари будь-якими предметами.
- Не торкайтеся гарячих поверхонь термопота.
- Будьте обережні при перенесенні термопота, наповненого окропом.

- Забороняється переносити термопот, взявшись за клавішу відкривання кришки.
- При зливанні гарячої води будьте обережні.
- Для зливання залишків гарячої води з колби термопота рекомендується попередити зняти кришку.
- Щоб уникнути удару електричним струмом, не занурюйте термопот, мережний шнур та вилку мережного шнура у воду або будь-яку іншу рідину.
- Вимикайте пристрій з мережі, якщо ви ним не користуєтесь або перед чищенням.
- Не поміщайте термопот у посудомийну машину.
- Перед тим, як забрати пристрій на тривале зберігання або перед чищенням, вимкніть його з мережі, злийте воду та дайте пристрою остигнути та висохнути.
- З міркувань безпеки дітей не залишайте поліетиленові пакети, що використовуються в якості упаковки, без нагляду.

Увага! Не дозволяйте дітям грати з поліетиленовими пакетами або плівкою. **Небезпека задушення!**

- Будьте особливо уважні, якщо поряд з працюючим пристроєм знаходяться діти або особи з обмеженими можливостями.
- Цей пристрій не призначений для використання особами (включаючи дітей) зі зниженими фізичними, психічними або розумовими здібностями або при відсутності у них досвіду або знань, якщо вони не знаходяться під контролем або не проінструктовані щодо використання пристрою особою, відповідальною за їх безпеку.
- Здійсніть нагляд за дітьми, щоб не допустити використання пристрою як іграшки.
- Не використовуйте пристрій, якщо пошкоджений мережний шнур або вилка мережного шнура, якщо пристрій працює з перебоями, а також після його падіння.
- Забороняється самостійно ремонтувати пристрій. Не розбирайте пристрій самостійно, при виникненні будь-яких несправностей, а також після падіння пристрою вимкніть пристрій з електричної розетки та зверніться до будь-якого авторизованого (уповноваженого) сервісного центру за контактною адресою, вказаною у гарантійному талоні та на сайті www.vitek.ru.
- Перевозьте пристрій лише у заводській упаковці.

- Зберігайте пристрій у місцях, недоступних для дітей та людей з обмеженими можливостями.

ПРИСТРІЙ ПРИЗНАЧЕНО ТІЛЬКИ ДЛЯ ПОБУТОВОГО ВИКОРИСТАННЯ У ЖИТЛОВИХ ПРИМІЩЕННЯХ, ЗАБОРОНЯЄТЬСЯ КОМЕРЦІЙНЕ ВИКОРИСТАННЯ ТА ВИКОРИСТАННЯ ПРИСТРОЮ У ВИРОБНИЧИХ ЗОНАХ ТА РОБОЧИХ ПРИМІЩЕННЯХ.

ПЕРЕД ПЕРШИМ ВИКОРИСТАННЯМ

Після транспортування або зберігання пристрою при зниженій температурі необхідно витримати його при кімнатній температурі не менше 3 годин.

Всередині термопота можуть знаходитися сліди води – це нормальне явище, так як пристрій проходив контроль якості.

- Вийміть термопот з упаковки, видаліть будь-які рекламні наклейки, що заважають роботі пристрою.
- Перевірте цілісність пристрою, якщо є пошкодження, не користуйтеся пристроєм.
- Переконайтеся, що робоча напруга пристрою відповідає напрузі електричної мережі.
- Установіть термопот на сухій рівній поверхні так, щоб від стіни або меблів до термопота залишалася відстань не менше 20 см, а вільний простір над термопотом становив не менше 30 см.
- Відкрийте кришку (8), натиснувши на передню частину клавіші (6) та узявшись за неї.
- Залийте у термопот воду, використовуючи відповідний посуд, не перевищуйте позначку максимального рівня води (15) «FULL».
- Вставте штекер мережного шнура (16) у роз'єм (12) на корпусі термопота, а вилку мережного шнура (16) - у розетку.
- На панелі управління (5) засвітиться індикатор режиму кип'ятіння води (18) «boiling».
- Після того, як вода закипить, термопот перемкнеться у режим підтримання температури, при цьому індикатор (18) погасне, а індикатор (17) засвітиться.

Примітка: - у термопоті використовується технологія тривалого кип'ятіння води, що дозволяє значно зменшити вміст розчиненого у воді хлору.

- Злийте воду; для цього увімкніть помпу подачі води, натиснувши кнопку «налити/ dispense» (19).

УКРАЇНЬСКА

Увага! Під час зливання води будьте обережні, щоб уникнути отримання опіків гарячою водою.

Перший варіант:

- підставте відповідний посуд під носик зливання води (4), наприклад, чашку, та натисніть краєм чашки на кнопку подачі води (3).

Другий варіант:

- підставте відповідний посуд під носик зливання води (4) та натисніть кнопку подачі води «налити/dispense» (19).
- Вимкніть термопот, для цього вийміть вилку мережного шнура (16) з розетки та вийміть штекер мережевого шнура (16) з роз'єму (12).
- Відкрийте кришку термопота (8) та дочекайтеся його повного остигання.
- Перед тим, як зняти кришку (8), натисніть зверху на фіксатор (9), візьміться за клавішу (6), трохи підніміть кришку (8) та зніміть її (мал. 1).
- Нахилиючи термопот, акуратно злийте залишки води.
- Установіть кришку (8) на місце, попередньо натиснувши на фіксатор (9), перед використанням термопота переконайтеся, що кришка (8) надійно зафіксована фіксатором (9).

ВИКОРИСТАННЯ ТЕРМОПОТА

- Відкрийте кришку (8), натиснувши на клавішу (6) та узявшись за неї.
- Залийте у термопот воду, використовуючи відповідний посуд, не перевищуйте позначку максимального рівня води (15) «FULL».
- Вставте штекер мережного шнура (16) у роз'єм (12) на корпусі термопота, а вилку мережного шнура (16) - у розетку.
- На панелі керування (5) засвітиться індикатор режиму кип'ятіння води (18) «boiling».
- Після того, як вода закипить, термопот перемкнеться у режим підтримання температури, при цьому індикатор (18) погасне, а індикатор (17) засвітиться.
- У режимі підтримання температури ви можете увімкнути повторне кип'ятіння, натиснувши кнопку (20) «повторне кип'ятіння/geboll», при цьому засвітиться індикатор (18) «кип'ятіння/boiling», а індикатор (17) погасне.

- Злийте воду; для цього увімкніть помпу подачі води, натиснувши кнопку «налити/dispense» (19).

Увага! Під час зливання води будьте обережні, щоб уникнути отримання опіків гарячою водою.

Перший варіант:

- підставте відповідний посуд під носик зливання води (4), наприклад, чашку, та натисніть краєм чашки на кнопку подачі води (3).

Другий варіант:

- підставте відповідний посуд під носик зливання води (4) та натисніть кнопку подачі води «налити/dispense» (19).
- Після використання термопота вийміть вилку мережного з розетки, вийміть штекер мережного шнура (16) з роз'єму (12), відкрийте кришку термопота (8) та дочекайтеся його повного остигання, зніміть кришку (8), злийте з нього воду, просушіть, установіть кришку (8) на місце та заберіть термопот на зберігання.

ЧИЩЕННЯ ТА ДОГЛЯД

- Перед чищенням вимкніть термопот з електричної мережі, злийте воду та дайте термопотові остигнути.
- Перед тим, як зняти кришку (8), натисніть зверху на фіксатор (9), візьміться за клавішу (6), трохи підніміть кришку (8) та зніміть її (мал. 1).
- Нахилиючи термопот, акуратно злийте залишки води.
- Установіть кришку (8) на місце, попередньо натиснувши на фіксатор (9), перед використанням термопота переконайтеся, що кришка (8) надійно зафіксована фіксатором (9).
- Протріть зовнішню поверхню термопота злегка вологою тканиною, після чого витріть насухо.
- Для усунення забруднень використовуйте нейтральні мийні засоби, забороняється використовувати металеві щітки та абразивні очищувальні засоби.
- Не занурюйте мережний шнур та термопот у воду або будь-які інші рідини.
- Не поміщайте термопот у посудомийну машину.

Плями на внутрішній поверхні термопота

При впливі різних домішок, що містяться у воді, внутрішня поверхня металевої колби може змінити свій колір.

- Усунення плям можна здійснювати лимонною кислотою або столовим оцтом.
- Для усунення присмаку лимонної кислоти або оцту скип'ятіть воду та злийте її.
- Повторіть процедуру до повного усунення запаху та присмаку води.

Усунення накипу

- Накип, що утворюється на внутрішній поверхні металевої колби, впливає на смакові якості води, а також порушує теплообмін між водою та нагрівальним елементом, що може призвести до його перегрівання та швидкішого виходу з ладу.
- Для усунення накипу наповніть термопот водою з розведеним у ній столовим оцтом у пропорції 2:1 до максимального рівня «FULL» (15).
- Вставте штекер мережного шнура (16) у роз'єм (12) на корпусі термопота, а вилку мережного шнура (16) - у розетку.
- На панелі керування (5) засвітиться індикатор режиму кип'ятіння води (18) «boiling».
- Після того, як вода закипить, термопот перемикається у режим підтримання температури, при цьому індикатор (18) погасне, а індикатор (17) засвітиться.
- Витягніть вилку мережного шнура з розетки та залиште термопот з розчином оцту на ніч.
- Уранці злийте розчин оцту, наповніть термопот водою до максимального рівня «FULL» (15), скип'ятіть та злийте воду.
- Для усунення накипу можна використувати спеціальні засоби, призначені для електрочайників, строго дотримуючись інструкції з використання засобу.
- Якщо треба, повторіть процедуру очищення термопота декілька разів.

ЗБЕРІГАННЯ

- Перш ніж забрати термопот на тривале зберігання, вимкніть його з електромережі, дайте пристрою остигнути та злийте воду.
- Зробіть чищення термопота.
- Зберігайте термопот у місцях, недоступних для дітей та людей з обмеженими можливостями.

КОМПЛЕКТ ПОСТАЧАННЯ

Термопот – 1 шт.
Інструкція – 1 шт.

ТЕХНІЧНІ ХАРАКТЕРИСТИКИ

Електроживлення: 220-240 В ~ 50 Гц
Максимальна споживана потужність: 730 Вт
Максимальний об'єм води: 4,2 л

УТИЛІЗАЦІЯ



Для захисту навколишнього середовища після закінчення терміну служби пристрою та елементів живлення (якщо входять до комплекту) не викидайте їх разом зі звичайними побутовими відходами, передайте пристрій та елементи живлення у спеціалізовані пункти для подальшої утилізації.

Відходи, що утворюються при утилізації виробів, підлягають обов'язковому збору з подальшою утилізацією установленим порядком.

Для отримання додаткової інформації про утилізацію даного продукту зверніться до місцевого муніципалітету, служби утилізації побутових відходів або до крамниці, де Ви придбали цей продукт.

Виробник зберігає за собою право змінювати дизайн, конструкцію та технічні характеристики, які не впливають на загальні принципи роботи пристрою, без попереднього повідомлення, через що між інструкцією та виробом можуть спостерігатися незначні відмінності. Якщо користувач виявив такі невідповідності, просимо повідомити про це по електронній пошті info@vitek.ru для отримання оновленої версії інструкції.

Термін служби пристрою – 3 роки

Гарантія

Докладні умови гарантії можна отримати в дилера, що продав дану апаратуру. При пред'явленні будь-якої претензії протягом терміну дії даної гарантії варто пред'явити чек або квитанцію про покупку.

CE Даний продукт відповідає вимогам Директиви 2014/30/ЄС щодо електромагнітної сумісності та Директиви 2014/35/ЄС щодо низьковольтного обладнання.

КЫРГЫЗ

ТЕРМОПОТ VT-7101

Электрлік термопот суды қайнатуға және ыстық судың қажетті температурасын сақтауға арналған.

СЫПАТТАМА

1. Суунун минималдуу деңгээлинин «MIN» белгиси
2. Су деңгейінің шкаласы
3. Суу берүүнү иштетүү баскычы
4. Суу куюлуучу чоргосу
5. Башкаруу панели
6. Капкакты ачуу баскычы
7. Буу чыгуучу тешиги
8. Үстүнкү чечилме капкагы
9. Капкактын бекитмеси
10. Көтөрүп ташуу үчүн туткасы
11. Корпус
12. Электр шнурун туташтыруу уясы.
13. Айланма түпкүчү
14. Тыгыздоочу катмар
15. Суунун максималдуу деңгээлдин «FULL» белгиси
16. Электр шнуру

Башкаруу панели

17. Температураны қолдау «keep warm» индикаторы
18. Қайнату «boiling» индикаторы
19. Суды беруді іске қосу «құю/dispense» түймесі
20. Қайтадан қайнатуды қосу «reboil» түймесі

КӨҢҮЛ БУРУҢУЗ!

Кошумча коргонуу үчүн электр тармагында номиналдуу иштеткен тогу 30 МА ашырбаган коргоп өчүрүүчү аспабын орнотуу максатка ылайык, аспапты орнотуу үчүн атайын адиске кайрылыңыз.

КООПСУЗДК ЧАРАЛАРЫ

- Электрлік термопотту колдонуунун алдында колдонмону көңүлдүү окуп алыңыз.
- Шаймандын иштөө чыңалуусу электр тармагынын чыңалуусуна ылайык болгонун текшерип алыңыз.
- Электр шнуру «европалык сайгычы» менен жабылган; аны бекем жердетүү контакты бар розеткасына туташтырыңыз.
- Өрт коркунучун жоюу үчүн шайманды электр розеткасына туташтырғанда кошуучу түзүлмөлөрдү колдонбоңуз.

- Электр шнурун суу колуңуз менен сайбаңыз да чыгарбаңыз, бул электр ток урууга же жаракат алууга алып келүү мүмкүн.
- Кубаттуучу сайгычын электр розеткасынан чыгарганда шнуру кармап тартпай, ар дайым сайгычын кармаңыз.
- Иштеп турган шайманды эч качан кароосуз калтырбаңыз.
- Термопотту суусыз иштетпеңиз.
- Шайманды кулатып түшүрбөңүз да эңкейтпеңиз.
- Термопотту сууну кайнатуу үчүн гана колдонуңуз, башка ар кандай суюктуктарды жылытууга же кайнатууга тыюу салынат.
- Термопоттогу суунун деңгээли «MIN» белгисинен төмөн жана «FULL» белгисинен жогору болбогонун байкап туруңуз.
- Термопотту суу түтүк кранынан толтурууга тыюу салынат, термопотту толтуруу үчүн ылайыктуу идишти колдонуңуз.
- Термопотту столдун кырына койбой, тегиз кургак туруктуу беттин үстүнө коюңуз.
- Термопотту дубалдын же ашкана эмеректин беттеринин жанында жайгашканга тыюу салынат. Термопотту ал менен дубалдын арасында 20 см кем эмес аралыкты, үстү жагында 30 см кем эмес бош аралыкты калтырып орнотуңуз.
- Шайманды жылуулук же ачык от булактардын тикеден-тике жакынчылыкта колдонбоңуз.
- Электр шнуру столдун кырынан арта салынып же ысык нерселерди жана эмеректин учтуу кырларын тийип турганына жол бербейсиз.
- Сууну кайнатып турган мезгилинде термопоттун капкагын ачып, сууну төгүүгө тыюу салынат.
- Сууну төккөндө шайманды айлантпаңыз.
- Капкакты жапканда өтө көп күч салбаңыз. Термопотту колдонгондо капкагы бекем жабылганын текшерип алыңыз.
- Буу чыгаруу тешиктердин үстүнөн эңкейбей, аларга колуңузду келтирбейсиз, бул күйүккө алып келүү мүмкүн. Буу чыгаруу тешигин ар кандай буюмдар менен жаппаңыз.
- Термопоттун ысык беттерин тийбейсиз.
- Ичинде кайнак суу бар термопотту көтөргөндө этият болуңуз.
- Термопотты қақпақты ашу түймесинен ұстап тасымалдауға тыйым салынады.
- Ысык сууну төккөндө этият болуңуз.
- Термопоттун колбасынан калган ысык сууну төккөндө капкагын алдын ала чечүү рекомендацияланат.

- Ток урбас үчүн термopotтy, электр шнурун жана кубаттуучу сайгычын сууга же башка суюктуктарга салбаңыз.
- Шайманды колдонбогондо жана тазалоонун алдында аны электр тармагынан ажыратып туруңуз.
- Термopotтy идиш жууган аспапка салбаңыз.
- Шайманды узак мөөнөткө сактоого койгондун алдында аны электр тармагынан суруп, сууну төгүп, аспапты муздатып, кургатып алыңыз.
- Балдардын коопсуздугу үчүн таңгак катары колдонулган полиэтилен баштыктарды кароосуз таштабаңыз.

Көңүл буруңуз! Полиэтилен баштыктар же таңгак пленкасы менен ойногонго балдарга уруксат бербейсиз. Бул тумчугуунун коркунучун жаратат!

- Иштеп турган шаймандын жанында балдар же жөндөмдүүлүгү төмөн адамдар бар болсо, өзгөчө көңүл буруңуздар.
- Бул шайман дене күчү, сезими же акыл-эси жагынан жөндөмдүүлүгү төмөн (ошонун ичинде балдар да) адамдар же колдонуу боюнча тажрыйбасы же билими жок болгон адамдар, эгерде алардын коопсуздугуна жооптуу адам аларды көзөмөлдөп же инструкциялаган болбосо колдонуу үчүн ылайыкташтырылбаган.
- Шайманды оюнчук катары колдонбоо үчүн балдарга көз салыңыз.
- Электр шнурунун, кубаттуучу сайгычынын бузулуулары бар болсо, шайман иштеп-иштебей турса же кулап түшсө аны иштетпеңиз.
- Шайманды өз алдынча оңдогонго тыюу салынат. Шайманды өз алдынча ажыратпай, ар кыл бузулуулар пайда болгон же шайман кулап түшкөн учурларда аны розеткадан суруп, кепилдик талонундагы же www.vitek.ru сайтындагы тизмесине кирген автордоштурулган (ыйгарым укуктуу) тейлөө борборуна кайрылыңыз.
- Шайманды заводдук таңгагында гана транспорттоо зарыл.
- Шайманды балдар жана жөндөмдүүлүгү төмөн болгон адамдар жетпеген жерлерде сактаңыз.

АСПАП ТУРАК ЖАЙЛАРДА ТУРМУШ-ТИРИЧИЛИК КОЛДОНУУГА ГАНА АРНАЛГАН, КОММЕРЦИЯЛЫК КОЛДОНУУГА, ӨНӨР ЖАЙ ЗОНАЛАРЫНДА ЖЕ ЖУМУШ ИМАРАТТАРДА КОЛДОНУУГА ТЫЮУ САЛЫНАТ.

БИРИНЧИ КОЛДОНУУНУН АЛДЫНДА
Төмөндөгөн температурада шайманды транспорттоодон же сактоодон кийин аны 3 сааттан кем эмес мөөнөткө үй температурасында сактоо зарыл.

Термopotтун ичинде суудан калган тактар болушу мүмкүн – бул нормалдуу кубулуш, себеби шайман сапат контролдоодон өткөн.

- Термopotтy қаптамадан шығарыңыз, құралдың жұмысына кедергі келтіретін кез-келген жарнамалық жапсырмаларды алып тастаңыз.
- Құралдың бүтіндігін тексеріңіз, бұзылған жерлері болса құралды пайдалануға болмайды.
- Құралдың жұмыс кернеуі электрлік желі кернеуіне сәйкес келетіндігіне көз жеткізіңіз.
- Термopotтy қабырғадан немесе жиһаздан термopotқа дейінгі қашықтық 20 см кем болмайтындай, ал термopotтың үстіндегі кеңістік 30 см кем болмайтындай етіп, құрғақ тегіс бетке орнату керек.
- Түйменің (6) алдыңғы бөлігін басып және оны ұстап тұрып, қақпақты (8) ашыңыз.
- Лайықты ыдысты пайдаланып, термopotқа суды құйыңыз, «FULL» су деңгейінің максималдық белгісінен (15) асырмаңыз.
- Желілік бау штекерін (16) термopot корпусындағы ағытқышқа (12) салыңыз, ал желілік бау айырын (16) розеткаға қосыңыз.
- Басқару панелінде (5) суды қайнату тәртібінің (18) «bolling» индикаторы жанады.
- Су қайнағаннан кейін термopot температураны қолдау тәртібіне көшеді, осы жерде индикатор (18) өшеді, ал (17) индикатор жанады.

Ескертпе: - термopotта суды ұзақ қайнату технологиясы пайдаланылады, бұл суда ерітілген хлордың құрамын анағұрлым азайтуға мүмкіндік береді.

- Суды төгіп тастаңыз; ол үшін «күйо/dispense» (19) түймесін басып, су беру помпасын қосыңыз.

Назар аударыңыз! Суды құйған кезде будан немесе ыстық судан күйік алмау үшін сақ болыңыз.

Бірінші тәсіл:

- суды құю шүмегінің (4) астына сәйкес келетін ыдысты, мысалы тостағанды, қойыңыз және тостағанның кемерімен суды беру түймесін (3) басыңыз.

КЫРГЫЗ

Екінші тәсіл:

- суды құю шүмегінің (4) астына сәйкес келетін ыдысты қойыңыз және су беретін «қю/dispense» түймесін (19) басыңыз.
- Термопотты өшіріңіз, ол үшін желілік баудың айырын (16) розеткадан шығарыңыз және желілік баудың штекерін (16) ажыратқыштан (12) шығарыңыз.
- Термопоттың қақпағын (8) ашыңыз және оның толық суығанын күтіңіз.
- Қақпақты (8) шешу алдында бекіткішті (9) үстінен басыңыз, (6) түймеден ұстап, қақпақты (8) көтеріңіз және оны шешіңіз (1-сурет).
- Термопотты еңкейтіп, судың қалдықтарын ұқыпты төгіңіз.
- Алдын-ала бекіткішті (9) басып, қақпақты (8) орнына орнатыңыз, термопотты пайдалану алдында қақпақтың (8) бекіткішпен (9) сенімді бекітілгеніне көз жеткізіңіз.

ТЕРМОПОТТЫ ПАЙДАЛАНУ

- Түймені (6) басып және одан ұстап тұрып, қақпақты (8) ашыңыз.
- Лайықты ыдысты пайдаланып, термопотқа суды құйыңыз, суды «FULL» су деңгейінің максималдық белгісінен (15) асырмаңыз.
- Желілік бау штекерін (16) термопот корпусындағы ағытқышқа (12) салыңыз, ал желілік бау айырын (16) розеткаға қосыңыз.
- Басқару панелінде (5) суды қайнату тәртібінің (18) «boiling» индикаторы жанады.
- Су қайнағаннан кейін термопот температураны қолдау тәртібіне көшеді, осы жерде индикатор (18) өшеді, ал (17) индикатор жанады.
- Температураны қолдау тәртібінде қайтадан қайнатуды қосуға болады, ол үшін «қайтадан қайнату/geboll» түймесін (20) басу керек, осы жерде «қайнату/boiling» индикаторы (18) жанады, ал (17) индикатор өшеді.
- Суды төгіп тастаңыз; ол үшін «қю/dispense» (19) түймесін басып, су беру помпасын қосыңыз.

Назар аударыңыз! Суды құйған кезде бұдан немесе ыстық судан күйік алмау үшін сақ болыңыз.

Бірінші тәсіл:

- суды құю шүмегінің (4) астына сәйкес келетін ыдысты, мысалы тостағанды, қойыңыз және тостағанның кемерімен суды беру түймесін (3) басыңыз.

Екінші тәсіл:

- суды құю шүмегінің (4) астына сәйкес келетін ыдысты қойыңыз және су беретін «қю/dispense» түймесін (19) басыңыз.
- Термопотты пайдаланғаннан кейін желілік бау айырын розеткадан шығарыңыз, желілік бау штекерін (16) ағытқыштан (12) шығарыңыз, термопоттың қақпағын (8) ашып, оның толық суығанын күтіңіз, қақпақты (8) шешіңіз және оның ішіндегі суды төгіп тастап, қақпақты (8) орнына қойыңыз және термопотты сақтауға алып қойыңыз.

ТАЗАЛАУ ЖӘНЕ КҮТІМ

- Тазалау алдында термопотты электрлік желіден ажыратыңыз, суын төгіңіз және термопотқа сууға уақыт беріңіз.
- Қақпақты (8) шешу алдында бекіткішті (9) үстінен басыңыз, (6) түймеден ұстап, қақпақты (8) көтеріңіз және оны шешіңіз (1-сурет).
- Термопотты еңкейтіп, судың қалдықтарын ұқыпты төгіңіз.
- Алдын-ала бекіткішті (9) басып, қақпақты (8) орнына орнатыңыз, термопотты пайдалану алдында қақпақтың (8) бекіткішпен (9) сенімді бекітілгеніне көз жеткізіңіз.
- Термопоттың сыртқы бетін ылғал матамен сүртіңіз, содан кейін құрғатып сүртіңіз.
- Ластануды жою үшін бейтарап жуғыш заттарды пайдаланыңыз, металл қылшақтар мен абразивтік тазалайтын құралдарды пайдалануға тыйым салынады.
- Желілік бауды және термопотты суға немесе кез-келген басқа сұйықтықтарға салуға тыйым салынады.
- Термопотты ыдыс жуатын машинаға салуға болмайды.

Термопоттың ішкі бетіндегі дақтар

Судың құрамында болатын әртүрлі қоспалардың әсерінен құтының ішкі металл беті өзінің түсін өзгертуі мүмкін.

- Дақтарды жоюды лимон қышқылымен немесе ас үйлік сірке сумен іске асыруға болады.
- Лимон қышқылының немесе сірке суының жағымсыз дәмін кетіру үшін суды қайнатыңыз да, оны төгіп тастаңыз.
- Осы рәсімді иіс пен дәм толық кеткенге дейін қайталаңыз.

Қақты кетіру

- Металл құтының ішкі бетінде пайда болатын қақ судың дәмдік қасиеттеріне әсерін

тигеді, сонымен қатар су мен қыздырғыш элемент арасындағы жылу алмасуды бұзады, бұл оның қызып кетуіне және жылдам істен шығуына әкелуі мүмкін.

- Қақты кетіру үшін ас сірке суының 2:1 пропорциясы бойынша араластырылған суды термопоттың ең жоғарғы «FULL» (15) деңгейіне дейін құйыңыз.
- Желілік бау штекерін (16) термопот корпусындағы ағытқышқа (12) салыңыз, ал желілік бау айырын (16) розеткаға қосыңыз.
- Басқару панелінде (5) суды қайнату тәртібінің (18) «boiling» индикаторы жанады.
- Су қайнағаннан кейін термопот температураны қолдау тәртібіне көшеді, осы жерде индикатор (18) өшеді, ал (17) индикатор жанады.
- Желілік бау айырын розеткадан шығарып, сірке суының ерітіндісін бар термопотты түнге қалдырыңыз.
- Таңертең сірке суының ерітіндісін төгіңіз, термопотқа «FULL» максималдық деңгейіне (15) дейін су толтырыңыз, суды қайнатыңыз және төгіңіз.
- Қақты кетіру үшін электрлік шайнектерге арналған арнайы құралдарды пайдалануға болады, құралдарды пайдалануға беру жөніндегі нұсқаулықты қатаң сақтау керек.
- Қажет болған кезде термопотты тазалау рәсімін бірнеше рет қайталаңыз.

САКТОО

- Термопотту көпкө чейін сактоого алып салуунун алдында аны электр тармағынан ажыратып, шайманды муздатып, сууну төгүп алыңыз.
- Термопотту тазалап алыңыз.
- Термопотту балдар жана жөндөмдүүлүгү төмөн болгон адамдар жетпеген жерлерде сактаңыз.

ЖАБДЫКТЫН ЖЫЙЫНТЫГЫ

Термопот – 1 даана.

Колдонмо – 1 даана.

ТЕХНИКАЛЫК МҮНӨЗДӨМӨСҮ

Кубаттандыруу чыңалуусу: 220-240 В ~ 50 Гц

Номиналдық тұтынатын қуаттылығы: 730 Вт

Суунун максималдуу көлемү: 4,2 л

УТИЛИЗАЦИЯЛОО



Айлана чөйрөөнү коргоо максатында шайман менен азыктандыруучу элементтердин (эгерде топтомго кирсе) кызмат мөөнөтү бүткөндөн кийин турмуш-тиричилик калдыктары менен бирге таштабаңыз, шайман менен азыктандыруучу элементти андан ары утилизациялоо үчүн адистештирилген пункттарга бериңиз.

Шаймандарды утилизациялоодон пайда болгон калдыктарды милдеттүү түрдө чогултуп, андан соң белгиленген жолунда утилизациялоо зарыл.

Бул шайманды утилизациялоо жөнүндө кошумча маалымат алуу үчүн жергиликтүү өкмөткө, турмуш-тиричилик калдыктарды утилизациялоо кызматына же бул шайманды алган дүкөнгө кайрылыңыз.

Өңдүрүүчү шаймандардын жалпы иштөө принциптерине таасир этпеген дизайнерин, конструкциясын жана техникалык мүнөздөмөлөрүн алдын ала эскертпей өзгөртүү укугун сактайт, ошол себептен колдонмо менен шаймандын маанилүү эмес айырмачылыктар болуу мүмкүн. Колдонуучу ушундай келишпегендиктерди тапса, ал жөнүндө info@vitek.ru электрондук почтасына жазып, шаймандын жаңырланган версиясын алса болот.

Шаймандын кызмат мөөнөтү – 3 жыл

Кепилдик

Кепилдик берүү шарттары тууралуу толук маалыматтар буюмду саткан сатуучудан алууга болот. Кепилдик шарттарына ылайык талап кылып сатылган товарга чек же дүмүрчөктү көрсөтүү керек.



GB

A production date of the item is indicated in the serial number on the technical data plate. A serial number is an eleven-unit number, with the first four figures indicating the production date. For example, serial number 0606xxxxxx means that the item was manufactured in June (the sixth month) 2006.

RUS

Дата производства изделия указана в серийном номере на табличке с техническими данными. Серийный номер представляет собой одиннадцатизначное число, первые четыре цифры которого обозначают дату производства. Например, серийный номер 0606xxxxxx означает, что изделие было произведено в июне (шестой месяц) 2006 года.

KZ

Бұйымның шығарылған мерзімі техникалық деректері бар кестедегі сериялық нөмірде көрсетілген. Сериялық нөмір он бір саннан тұрады, оның бірінші төрт саны шығару мерзімін білдіреді. Мысалы, сериялық нөмір 0606xxxxxx болса, бұл бұйым 2006 жылдың маусым айында (алтыншы ай) жасалғанын білдіреді.

UA

Дата виробництва виробу вказана в серійному номері на табличці з технічними даними. Серійний номер представляє собою одинадцятизначне число, перші чотири цифри якого означають дату виробництва. Наприклад, серійний номер 0606xxxxxx означає, що виріб був виготовлений в червні (шостий місяць) 2006 року.

KG

Буюм иштеп чыгарылган датасы сериялык номурунда техникалык маалыматтар жадыбалында көрсөтүлгөн. Сериялык номуру он бир орундуу сан болот, анын биринчи төрт саны өндүрүш датасын көрсөтөт. Мисалы, сериялык номуру 0606xxxxxx болгон буюм 2006 жылдын июнине (алтынчы айында) өндүрүлгөн.



ЗАПРЕЩЕНО УТИЛИЗИРОВАТЬ
С БЫТОВЫМ МУСОРОМ.
ОБРАТИТЕСЬ НА СООТВЕТСТВУЮЩИЙ
ПУНКТ ПЕРЕРАБОТКИ ЭЛЕКТРИЧЕСКОГО
И ЭЛЕКТРОННОГО ОБОРУДОВАНИЯ.