

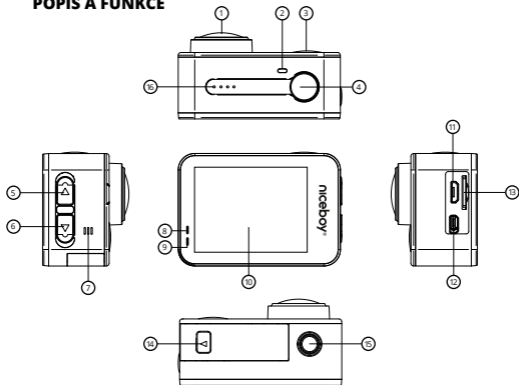
niceboy®

VEGA X

User Manual / Action Camera



POPIS A FUNKCE



- 1. Objektiv kamery**
- 2. Dioda Wi-Fi** - při zapnutí Wi-Fi bliká červeně, při připojení k mobilnímu telefonu svítí červeně.
- 3. Tlačítko zapnutí/Rychlá nabídka režimů** - dlouhým stiskem zapne/vypne kameru. Krátkým zmáčknutím u zapnuté kamery vyvolá rychlou nabídku režimů. V menu kamery stiskem přepíná mezi nastavením videa, fotografie a nastavením kamery.
- 4. Spoušť/Tlačítko OK/ Menu** - krátkým zmáčknutím v módu

videa spustí/ukončí nahrávání, v módu fotografie pořídí fotografii. Dlouhým stiskem v pohotovostním režimu (kamera nenahrává video) spustí menu (nastavení) kamery. Krátkým stiskem v nastavení potvrdí vybranou nabídku. Krátkým stiskem v módu přehrávání videa přehraje nahrané video.

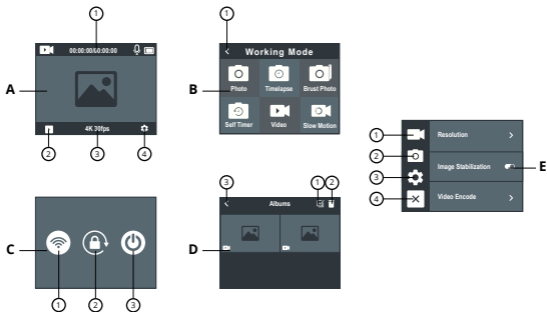
- 5. Tlačítko nahoru/Wi-Fi/Zoom** – krátkým stiskem v menu slouží pro pohyb mezi položkami. Dlouhým stiskem v pohotovostním režimu zapne Wi-Fi, krátkým stiskem následně Wi-Fi vypne. Krátkým stiskem u nahrávaného videa zapne digitální zoom.
- 6. Tlačítko dolů/Přehrávání/Vypnutí Zoomu** – krátkým stiskem v menu slouží pro pohyb mezi položkami. Dlouhým stiskem v pohotovostním stavu se dostanete k možnostem přehrávání nahraných videí a zobrazení pořízených fotografií. U zapnutého zoomu se stisknutím vrátíte do základního nastavení.
- 7. Reproduktor** – slouží pro přehrávání zvuků.
- 8. Provozní dioda** – svítící modrá dioda značí zapnutí kamery, blikající modrá dioda značí nahrávání videa.
- 9. LED dioda nabíjení** – po připojení k nabíjení svítí dioda červeně. Po plném nabití baterie dioda zhasne.
- 10. Dotykový displej kamery**
- 11. microUSB** – slouží pro nabíjení a připojení k PC
- 12. microHDMI** – slouží pro připojení k TV/monitoru.
- 13. MicroSD slot** – slouží pro vložení paměťové karty.
- 14. Kryt baterie** – po odklopení krytu slouží k vložení/vyjmutí baterie.
- 15. Stativový závit** – slouží pro připojení ke stativu a dalšímu příslušenství.
- 16. Mikrofon** – slouží pro nahrávání zvuků.

NASTAVENÍ JAZYKA MENU KAMERY

Zapněte kameru dlouhým stiskem tlačítka zapnutí (3). Dlouhým stiskem tlačítka OK (4) přejděte do menu kamery a následně 2x krátce zmáčkněte tlačítko (3) pro vstup do nastavení. Tlačítkem (6) přejděte

na položku „Language“ a potvrďte tlačítkem OK (4). Pomocí tlačítka (6) si vyberte vámi požadovaný jazyk menu kamery a potvrďte tlačítkem OK (4). Využít můžete také dotykové ovládání: na pohotovostní obrazovce kliknutím na ozubené kolečko, v menu opět kliknutí na ozubené kolečko a posunem prstem po obrazovce zvolením položky „Language“.

DOTYKOVÉ OVLÁDÁNÍ



Kamera umožňuje ovládání přes dotykový displej:

Obrazovka A: přepínání mezi módem nahrávání videa a pořízení fotografie je možné pomocí přejetí prstu zleva doprava a obráceně po displeji kamery. Přejetím prstem z horní části displeje (bod 1) je možné přejít k možnostem zapnutí Wi-Fi, zamknutí displeje a vypnutí kamery (Obrazovka C). Kliknutí na bod 2 se dostanete k možnostem přehrávání videa/zobrazení pořízených fotografií (Obrazovka D).

Kliknutím na bod 3 se dostanete k rychlé nabídce video/foto režimů (Obrazovka B). Kliknutím na bod 4 se dostanete do nastavení videa, fotografie a kamery (Obrazovka E).

Obrazovka B: rychlá nabídka režimů slouží pro okamžité používání kamery v daném režimu. Listovat nabídkou můžete pomocí přejetí prstu ze spodní části displeje nahoru a opačně. Na výběr je video a foto režim, sériové snímání, slow motion, time lapse, režim automobilu a další. Pro opuštění nabídky klikněte na bod 1.

Obrazovka C: umožňuje kliknutím zapnout Wi-Fi (bod 1), zamknutí displeje (bod 2) – pro odemknutí uzamknutého displeje klikněte na ikonu zámku a prstem zámek přetáhněte ven ze zeleného pole, a také umožňuje vypnutí kamery (bod 3).

Obrazovka D: umožňuje přehrávání nahraných videí a zobrazení pořízených fotografií. Kliknutím na miniaturu zobrazíte fotografii či nahrané video. Kliknutím na bod 2 můžete videa a fotografie smazat: nejdříve klikněte na bod 2, následně označte kliknutím videa a fotografie, které chcete smazat a znovu klikněte na bod 2. V případě, že chcete smazat všechny videa a fotografie, můžete je označit kliknutím na bod 1. Kliknutím na bod 3 nabídku opustíte.

Obrazovka E: umožňuje nastavení videa (bod 1), nastavení fotografií (bod 2) a nastavení kamery (bod 3). Tažením prstu po displeji je možné nabídkou listovat, kliknutím pak vyberete danou položku. Kliknutím na bod 4 nabídku opustíte.

NASTAVENÍ VIDEA

Rozlišení: nastavení rozlišení pro nahrávané video.

X-STEADY: zapíná/vypíná šestiosou stabilizaci videa pro dokonale plynulé záběry. Stabilizace je dostupná při všech rozlišeních a při maximálně 60fps. Stabilizace není dostupná při zapnutí korekce rybiho oka. Zapnutá stabilizace zmenšuje úhel záběru objektivu (FOV).

Kodek: umožňuje nastavení kodeku komprese videa (H.264/H.265).

Slowmotion: nastavení pro nahrávání zpomaleného videa. Lze nastavit 1080p 90fps a 720p 120fps video.

Foto z videa: nastavení rozlišení pro pořizování fotografií z nahrávaného videa.

Timelapse: nastavení časového intervalu pro časosběrné video. Po zvolení daného intervalu si z rychlé nabídky režimů vyberte Time-lapse. Časosběrné video se bude nahrávat v předem nastaveném rozlišení.

Videosmyčka: nastavuje cyklické nahrávání, tedy časové úseky, ve kterých se budou nahrávat videa.

Foto z videa interval: pokud si z rychlé nabídky režimů vyberete možnost Foto z videa, bude kamera pořizovat klasické video a dle zvoleného časového intervalu vždy pořídí i fotografii z nahrávaného videa. Video v tomto režimu lze nahrávat pouze při 4K rozlišení.

Mikrofon: zapnutí/vypnutí mikrofonu.

Expozice: nastavení kompenzace expozice. Čím vyšší kladná hodnota, tím světlejší video a čím nižší záporná hodnota, tím tmavší video.

ISO: nastavení hodnoty ISO.

Vyvážení bílé: nastavení vyvážení bílé barvy pro různé způsoby osvětlení scény.

Měření expozice: nastavení způsobu měření (určení) expozice nahrávané scény.

Barva: nastavení různých barevných efektů.

NASTAVENÍ FOTOGRAFIÍ

Rozlišení: nastavení rozlišení pořizovaných fotografií.

Odpočet: kamera pořídí fotografii po zmáčknutí spouště se zpožděním dle zvoleného času.

Časovač: nastavení pro Časovač z rychlé nabídky režimů. Kamera bude pořizovat fotografie dle zvoleného času (např. každé 3 sekundy).

Sériové snímání: kamera pořídí zvolený počet fotografií v sérii za sebou.

Scéna: možnost výběrů fotografované scény.

Expozice: nastavení kompenzace expozice. Čím vyšší kladná hodnota, tím světlejší fotografie, čím nižší záporná hodnota, tím tmavší fotografie.

Expoziční časy: umožňuje nastavení doby expozice, tedy délky, po kterou bude kamera pořizovat fotografii. Vhodné např. pro fotografování v noci. Funkci použijte s kamerou upevněnou na stativu. V takto pořizovaných fotografiích se může objevit digitální šum, který se dá odstranit v programech pro úpravu fotografií.

ISO: nastavení hodnot ISO.

Vyvážení bílé: nastavení vyvážení bílé barvy pro různé způsoby osvětlení scény.

Měření expozice: nastavení způsobu měření (určení) expozice fotografované scény.

Ostrost: nastavení ostrosti pořizovaných fotografií.

Barva: nastavení různých barevných efektů.

Kvalita: nastavení kvality pořizovaných fotografií.

NASTAVENÍ KAMERY

Zvukové efekty: možnost zapnutí/vypnutí systémových zvuků kamery (zvuk tlačítek, zvuk dotyků na displej a zvuk zapnutí a vypnutí kamery) a nastavení hlasitosti systémových zvuků.

Redukce rybiho oka: zapíná/vypíná elektronickou redukci efektu rybiho oka za pomoci zmenšení úhlu záběru (FOV). Funkce není dostupná při zapnuté X-STeady stabilizaci.

FOV: možnost nastavení úhlu záběru nahrávaného videa (digitální výřez obrazu).

Aqua mód: zapíná/vypíná funkci pro vyvážení barev při nahrávání pod vodou.

WDR: zapíná/vypíná funkci pro zlepšení dynamického rozsahu při nahrávání kontrastních scén

Automatické vypnutí: nastavení automatického vypnutí kamery v době nečinnosti. Při zapnutí funkce se kamera vypne po nastaveném čase v případě, že nenahrává video.

Spořič displeje: nastavuje čas, po kterém se vypne displej kamery

(nemá vliv na nahrávané video). Displej můžete opět aktivovat kliknutím na displej nebo zmáčknutím ovládacích tlačítek kamery.

Jazyk: nastavení jazyka menu kamery.

Formát datumu: nastavení formátu datumu pro pořizované video a fotografie.

Datum: nastavení datumu.

Čas: nastavení času.

Časové razítko: umožňuje vložení datumu a času a do videa a fotografií.

Frekvence: nastavení frekvence (50 Hz pro Evropu, 60 Hz pro USA).

Formát: vymaže veškerá data na paměťové kartě.

Tovární nastavení: reset kamery do továrního nastavení.

Firmware: informace o firmwaru kamery.

VODOTĚSNOST

Odolnost proti ponoření do vody je splněna v případě, že je kamera vložena do vodotěsného pouzdra, a to za těchto podmínek:

Pouzdro odolá ponoření do hloubky 30 metrů. Před použitím kamery v pouzdru se ujistěte o správném uzavření zadních dvířek pouzdra pomocí mechanismu na horní straně pouzdra. Dvířka a těsnění pouzdra musí být zbaveno veškerých nečistot jako je prach, písek a podobně. Po použití ve slané vodě opláchněte pouzdro pitnou vodou. K osušení nepoužívejte žádné textilní látky či externí zdroje tepla (fén, mikrovlnná trouba apod.), pouzdro vždy nechejte pozvolna vyschnout. V případě použití vodotěsného pouzdra nelze využít dotykového ovládání displeje kamery a kameru je nutné ovládat tlačítky.

Upozornění: kamera není vodotěsná bez použití pouzdra! Používejte pouze originální pouzdro pro jistotu zachování vodotěsnosti.

MICROSD KARTA

Vyberte si značkovou microSD kartu s kapacitou do 128 GB, typu UHS-I U3 s rychlým zápisem videa. Před prvním použitím SD karty v kameře je nutné kartu zformátovat v PC na systém souborů FAT32.

Pro formátování využijte programy k tomu určené. SD kartu vkládejte do slotu PINy otočenými k objektivu kamery (přední část kamery). SD kartu do kamery vložte a vyjmete zacvaknutím a vycvaknutím.

Upozornění: paměťovou kartu pravidelně formátujte v PC, aby se předešlo chybě na straně karty při zapisování videa. Více informací o používání a formátování paměťové karty Vám podá výrobce vybrané SD karty.

BATERIE/NABÍJENÍ

Pro vložení či vyjmutí baterie otevřete kryt na spodní straně kamery (zmáčknutím tlačítka na krytu a vysunutím). Pro nabíjení kamery využijte dodávaný nabíjecí USB kabel zapojený do USB portu (11) na levé straně kamery, který připojíte k nabíjecímu adaptéru, např. od mobilního telefonu (napětí 5 V a proud minimálně 1 A). Kameru je možné nabíjet také pomocí USB v PC nebo pomocí powerbanky.

Upozornění: před prvním použitím nabijte baterii na plnou kapacitu. Nevystavujte kameru teplotním rozdílům. Při nabíjení mějte baterii s kamerou pod dohledem. Délka nabíjení je závislá od výstupního proudu použitého adaptéru. Rychlejšího nabíjení docílíte u vypnuté kamery.

PŘIPOJENÍ KAMERY K TELEFONU POMOCÍ WI-FI

Do Vašeho mobilního telefonu si (zdarma) nainstalujte aplikaci **RoadCam** (v Appstore pro iOS i Google play pro Android). Po nainstalování aplikaci nespouštějte a postupujte dle pokynů:

1. Zapněte Wi-Fi v kameře pomocí dlouhého zmáčknutí tlačítka (5).
2. Otevřete nastavení Wi-Fi ve svém mobilním telefonu a připojte se k síti kamery (jméno: Niceboy VEGA X, heslo: 1234567890).
3. Až se připojíte s mobilním telefonem k síti kamery, tak teprve spusťte aplikaci a můžete začít ovládat kameru pomocí telefonu.
4. Pro vypnutí Wi-Fi zmáčkněte krátce tlačítko (5) na kameře.

Upozornění: před použitím aplikace povolte v nastavení telefonu všechna oprávnění aplikace, vypněte „datové připojení“ mobilního telefonu a ponechte zapnutou pouze Wi-Fi. Aplikace je kompatibilní s mobilními telefony s iOS 9.0 a novější a s mobilními telefony s Android 8.0 a novější.

PŘIPOJENÍ KAMERY K PC

Do vypnuté kamery vložte paměťovou kartu. Vypnutou kameru připojte k PC pomocí datového USB kabelu připojeného do USB portu (11) na kameře. Po připojení se kamera zapne a budete mít na výběr tyto režimy:

1. Externí disk: je možné v PC spravovat soubory, které jsou uloženy na paměťové kartě vložené v kameře (kamera se po připojení k PC chová jako externí úložiště připojené k PC).
2. PC kamera: lze využít jako PC kameru v programech, které umožňují připojení externí kamery.
3. Nabíjení: kamera se bude pouze nabíjet.

DÁLKOVÉ OVLÁDÁNÍ

Dálkový ovladač není potřeba s kamerou párovat, po vložení micro-SD karty do kamery s ním ovladač začne automaticky fungovat. Pro spuštění nahrávání i zastavení nahrávání videa zmáčkněte „video-tlačítko“. Pro pořízení fotografie zmáčkněte „foto-tlačítko“ na ovladači.

Vlastnosti ovladače

Dosah: 20 metrů

Upozornění: dálkový ovladač není vodotěsný!

OBSAH PRODEJNÍHO BALENÍ

Kamera Niceboy VEGA X

Dálkové ovládání

Vodotěsný obal (připojitelný k dalšímu příslušenství)

Sada úchytů pro připojení vodotěsného obalu k dalšímu příslušenství

Úchyt na řídítka

Stativový držák

Otevřený držák + úchyt na pásek

Nalepovací úchyty (např. na helmu) + náhradní nalepovací pásky

Jistící lanka a popruhy

Nabíjecí USB kabel

Čistící hadřík

Baterie

Manuál

SPECIFIKACE

Čip:

HiSilicon Hi3559

Senzor:

Sony IMX458

Objektiv:

celoskleněný 7G + antireflexní krycí vrstva, 170°
f/2,8

Světelnost:

Rozlišení videa:

4K 30fps, 2,7K 30fps,
2K 60/30fps, 1080p
90/60/30fps,
720p 120/60/30fps

Formát videa:

MP4, H.264/H.265

Datový tok videa:

až 56Mb/s (4K 30fps video)

Stabilizace:

ano (X-STeady)

Max. rozlišení fotografií:

12MPx

Formát fotografií:

JPG

Displej:

2" dotykový (LTPS)

Baterie:

1050mAh, Li-Ion, vyměnitelná

Výdrž:

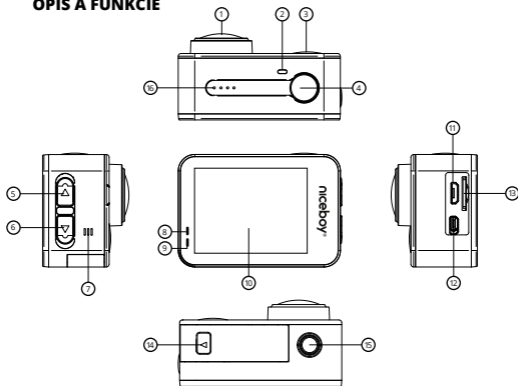
až 170 minut při 1080p 30fps
rozlišení (vypnutý displej
a Wi-Fi, teplota okolí 22 °C)

Vodotěsnost:	v pouzdru do 30 m
Konektivita:	Wi-Fi (2,4GHz), microHDMI, microUSB
Mikrofon:	ano
Paměťová karta:	microSD, typ UHS-I U3, max. 128 GB, podporovaný formát FAT32 (karta není součástí balení)
Dálkové ovládání:	ano
Provozní teplota:	0 – 55°C (se snižující se teplotou klesá výdrž baterie)
Rozměry kamery:	59 x 30 x 41 mm
Hmotnost vč. baterie:	67 g

Manuál je stažení v elektronické podobě najdete na www.niceboy.eu v sekci podpora. Tento výrobek splňuje veškeré základní požadavky směrnice EU na něj kladené.

SK

OPIS A FUNKCIE



- 1. Objektív kamery**
- 2. Dióda Wi-Fi** - pri zapnutí Wi-Fi bliká červeno, pri pripojení k mobilnému telefónu svieti červeno.
- 3. Tlačidlo zapnutia/Rýchla ponuka režimov** - dlhým stlačením zapne/vypne kameru. Krátkym stlačením pri zapnutej kamere vyvolá rýchlu ponuku režimov. V menu kamery stlačením prepína medzi nastavením videa, fotografie a nastavením kamery.

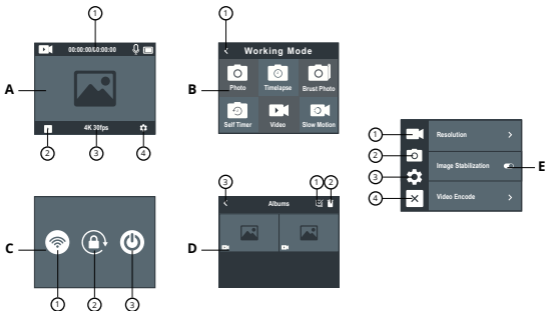
- 4. Spúšť/Tlačidlo OK/ Menu** – krátkym stlačením v režime videa spustí/ukončí nahrávanie, v režime fotografie vytvorí fotografiu. Dlhým stlačením v pohotovostnom režime (kamera nenahráva video) spustí menu (nastavenie) kamery. Krátkym stlačením v nastavení potvrdí vybranú ponuku. Krátkym stlačením v režime prehrávania videa prehrá nahrané video.
- 5. Tlačidlo hore/Wi-Fi/Zoom** – krátkym stlačením v menu slúži na pohyb medzi položkami. Dlhým stlačením v pohotovostnom režime zapne Wi-Fi, krátkym stlačením následne Wi-Fi vypne. Krátkym stlačením zapne digitálny zoom pre nahrávané video.
- 6. Tlačidlo dole/Prehrávanie/Vypnutie zoomu** – krátkym stlačením v menu slúži na pohyb medzi položkami. Dlhým stlačením v pohotovostnom stave sa dostanete k možnostiam prehrávania nahraných videí a zobrazenia vytvorených fotografií. V prípade zapnutého zoomu sa stlačením vrátite do základného nastavenia.
- 7. Reprodukotor** – slúži na prehrávanie zvukov.
- 8. Prevádzková dióda** – svietiacia modrá dióda indikuje zapnutie kamery, blikajúca modrá dióda indikuje nahrávanie videa.
- 9. LED dióda nabíjania** – po pripojení k nabíjaniu svieti dióda červeno. Po plnom nabití batérie dióda zhasne.
- 10. Dotykový displej kamery**
- 11. MicroUSB** – slúži na nabíjanie a pripojenie k PC
- 12. MicroHDMI** – slúži na pripojenie k TV/monitoru.
- 13. MicroSD slot** – slúži na vloženie pamäťovej karty.
- 14. Kryt batérie** – po odklopení krytu slúži na vloženie/vybratie batérie.
- 15. Statívový závit** – slúži na pripojenie k statívu a ďalšiemu príslušenstvu.
- 16. Mikrofón** – slúži na nahrávanie zvukov.

NASTAVENIE JAZYKA MENU KAMERY

Zapnite kameru dlhým stlačením tlačidla zapnutia (3). Dlhým stlačením tlačidla OK (4) prejdite do menu kamery a následne 2× krátko stlačte tlačidlo (3) na vstup do nastavenia. Tlačidlom (6) prejdite na

položku „Language“ a potvrdíte tlačidlom OK (4). Pomocou tlačidla (6) si vyberte vami požadovaný jazyk menu kamery a potvrdíte tlačidlom OK (4). Využiť môžete taktiež dotykové ovládanie: na pohotovostnej obrazovke ťuknutím na ozubené koliesko, v menu opäť ťuknutím na ozubené koliesko a posunom prstom po obrazovke zvolením položky „Language“.

DOTYKOVÉ OVLÁDANIE



Kameru je možné ovládať cez dotykový displej:

Obrazovka A: prepínať medzi režimom nahrávania videa a vytváraním fotografií je možné prejením prstom zľava doprava a obrátene po displeji kamery. Prejením prstom z hornej časti displeja (bod 1) je možné prejsť k možnostiam zapnutia Wi-Fi, zamknutiu displeja a vypnutiu kamery (Obrazovka C). Ťuknutím na bod 2 sa dostanete k možnostiam prehrávania videa / zobrazenia vytvorených fotografií (Obrazovka D). Ťuknutím na bod 3 sa dostanete k rýchlej ponuke režimov videa/fotografií (Obrazovka B). Ťuknutím na bod 4 sa dostanete do nastavenia videa, fotografií a kamery (Obrazovka E).

Obrazovka B: rýchla ponuka režimov slúži na okamžité používanie kamery v danom režime. Listovať ponukou môžete prejdením prstom zo spodnej časti displeja nahor a opačne. Na výber je režim videa a fotografie, sériové snímanie, slow motion, time lapse, režim automobilu a ďalšie. Na opustenie ponuky ťuknite na bod 1.

Obrazovka C: umožňuje ťuknutím zapnúť Wi-Fi (bod 1), zamknúť displej (bod 2) – na odomknutie uzamknutého displeja ťuknite na ikonu zámku a prstom zámok presuňte von zo zeleného poľa, a tak tiež umožňuje vypnúť kameru (bod 3).

Obrazovka D: umožňuje prehrávať nahrané videá a zobrazit vytvorené fotografie. Ťuknutím na miniatúru zobrazíte fotografiu či nahrané video. Ťuknutím na bod 2 môžete videá a fotografie zmazať: najskôr ťuknite na bod 2, následne označte ťuknutím videá a fotografie, ktoré chcete zmazať, a znovu ťuknite na bod 2. V prípade, že chcete zmazať všetky videá a fotografie, môžete ich označiť ťuknutím na bod 1. Ťuknutím na bod 3 ponuku opustíte.

Obrazovka E: umožňuje nastaviť video (bod 1), fotografie (bod 2) a kameru (bod 3). Ťahaním prstom po displeji je možné ponukou listovať, ťuknutím potom vyberiete danú položku. Ťuknutím na bod 4 ponuku opustíte.

NASTAVENIE VIDEO

Rozlíšenie: nastavenie rozlíšenia pre nahrávané video.

X-STeady: zapína/vypína šesťosovú stabilizáciu videa pre dokonale plynulé zábery. Stabilizácia je dostupná pri všetkých rozlíšeníach a pri maximálne 60 fps. Stabilizácia nie je dostupná pri zapnutí korekcie rybieho oka. Zapnutá stabilizácia znižuje uhol záberu objektívu (FOV).

Kodek: umožňuje nastaviť kodek kompresie videa (H.264/H.265).

Slowmotion: nastavenie pre nahrávanie spomaleného videa. Je možné nastaviť 1080p 90fps a 720p 120fps video.

Foto z videa: nastavenie rozlíšenia pre vytváranie fotografií z nahrávaného videa.

Timelapse: nastavenie časového intervalu pre časozberné video. Po zvolení daného intervalu si z rýchlej ponuky režimov vyberte Time-lapse. Časozberné video sa bude nahrávať v dopredu nastavenom rozlíšení.

Videoslučka: nastavuje cyklické nahrávanie, teda časové úseky, v ktorých sa budú nahrávať videá.

Foto z videa interval: ak si z rýchlej ponuky režimov vyberiete možnosť Foto z videa, bude kamera vytvárať klasické video a podľa zvoleného časového intervalu vždy vytvorí aj fotografiu z nahrávaného videa. Videá v tomto režime je možné nahrávať iba pri 4K rozlíšení.

Mikrofón: zapnutie/vypnutie mikrofónu.

Expozícia: nastavenie kompenzácie expozície. Čím vyššia kladná hodnota, tým svetlejšie video, a čím nižšia záporná hodnota, tým tmavšie video.

ISO: nastavenie hodnoty ISO.

Vyváženie bielej: nastavenie vyváženia bielej farby pre rôzne spôsoby osvetlenia scény.

Meranie expozície: nastavenie spôsobu merania (určenia) expozície nahrávanej scény.

Farba: nastavenie rôznych farebných efektov.

NASTAVENIE FOTOGRAFIÍ

Rozlíšenie: nastavenie rozlíšenia vytváraných fotografií.

Odpočet: kamera vytvorí fotografiu po stlačení spúšte s oneskorením podľa zvoleného času.

Časovač: nastavenie pre Časovač z rýchlej ponuky režimov. Kamera bude vytvárať fotografie podľa zvoleného času (napr. každé 3 sekundy).

Sériové snímanie: kamera vytvorí zvolený počet fotografií v sérii za sebou.

Scéna: možnosť výberu fotografovanej scény.

Expozícia: nastavenie kompenzácie expozície. Čím vyššia kladná hodnota, tým svetlejšie fotografie, čím nižšia záporná hodnota, tým tmavšie fotografie.

Expozičné časy: umožňuje nastaviť dĺžku expozície, teda čas, po ktorý bude kamera vytvárať fotografiu. Vhodné napr. pre fotografovanie v noci. Funkciu používajte s kamerou upevnenou na statíve. V takto vytvorených fotografiách sa môže objaviť digitálny šum, ktorý sa dá odstrániť v programoch na úpravu fotografií.

ISO: nastavenie hodnôt ISO.

Vyváženie bielej: nastavenie vyváženia bielej farby pre rôzne spôsoby osvetlenia scény.

Meranie expozície: nastavenie spôsobu merania (určenia) expozície fotografovanej scény.

Ostrosť: nastavenie ostroty vytváraných fotografií.

Farba: nastavenie rôznych farebných efektov.

Kvalita: nastavenie kvality vytváraných fotografií.

NASTAVENIE KAMERY

Zvukové efekty: možnosť zapnúť/vypnúť systémové zvuky kamery (zvuk tlačidiel, zvuk dotykov na displej a zvuk zapnutia a vypnutia kamery) a nastaviť hlasitosť systémových zvukov.

Redukcia rybieho oka: zapína/vypína elektronickú redukciu efektu rybieho oka zmenšením uhla záberu (FOV). Funkcia nie je dostupná pri zapnutej X-STeady stabilizácii.

FOV: možnosť nastaviť uhol záberu nahrávaného videa (digitálny výrez obrazu).

Aqua režim: zapína/vypína funkciu pre vyváženie farieb pri nahrávaní pod vodou.

WDR: zapína/vypína funkciu pre zlepšenie dynamického rozsahu pri nahrávaní kontrastných scén

Automatické vypnutie: nastavenie automatického vypnutia kamery v čase nečinnosti. Pri zapnutí funkcie sa kamera vypne po nastavenom čase v prípade, že nenahráva video.

Šetrič displeja: nastavuje čas, po ktorom sa vypne displej kamery (nemá vplyv na nahrávané video). Displej môžete opäť aktivovať ťuknutím na displej alebo stlačením ovládacích tlačidiel kamery.

Jazyk: nastavenie jazyka menu kamery.

Formát dátumu: nastavenie formátu dátumu pre vytvárané video a fotografie.

Dátum: nastavenie dátumu.

Čas: nastavenie času.

Časová pečiatka: umožňuje vložiť dátum a čas a do videa a fotografií.

Frekvencia: nastavenie frekvencie (50 Hz pre Európu, 60 Hz pre USA).

Formát: vymaže všetky dáta na pamäťovej karte.

Továrenské nastavenie: reset kamery do továrenského nastavenia.

Firmvér: informácie o firmvéri kamery.

VODOTESNOSŤ

Odolnosť proti ponoreniu do vody je splnená v prípade, že je kamera vložená vo vodotesnom puzdre, a to za týchto podmienok:

Puzdro odolá ponoreniu do hĺbky 30 metrov. Pred použitím kamery

v puzdre sa uistite o správnom uzavretí zadných dvierok puzdra pomocou mechanizmu na hornej strane puzdra. Dvierka a tesnenie

puzdra je nutné zbaviť všetkých nečistôt, ako je prach, piesok a podobne. Po použití v slanej vode opláchnite puzdro pitnou vodou.

Na osušenie nepoužívajte žiadne textilné látky či externé zdroje tepla (fén, mikrovlnná rúra a pod.), puzdro vždy nechajte pozvoľna vyschnúť. V prípade použitia vodotesného puzdra nie je možné

využiť dotykové ovládanie displeja kamery a kameru je nutné ovládať tlačidlami.

Upozornenie: Kamera nie je vodotesná bez použitia puzdra! S cieľom zachovať vodotesnosť používajte pre istotu iba originálne puzdro.

MICROSD KARTA

Vyberte si značkovú microSD kartu s kapacitou do 128 GB, typu UHS-I U3 s rýchlym zápisom videa. Pred prvým použitím SD karty

v kamere je nutné kartu sformátovať v PC na systém súborov

FAT32. Na formátovanie využite programy na to určené. SD kartu

vkładajte do slotu kontaktmi otočenými k objektívu kamery (predná časť kamery). SD kartu do kamery vložíte a vyberiete začvaknutím

a vycvaknutím.

Upozornenie: Pamäťovú kartu pravidelne formátujte v PC, aby sa predišlo chybe na strane karty pri zapisovaní videa. Viac informácií o používaní a formátovaní pamäťovej karty vám podá výrobca vybranej SD karty.

BATÉRIA/NABÍJANIE

Ak chcete vložiť či vybrať batériu, otvorte kryt na spodnej strane kamery (stlačením tlačidla na kryte a vysunutím). Na nabíjanie kamery využite dodávaný nabíjací USB kábel zapojený do USB portu (11) na ľavej strane kamery, ktorý pripojíte k nabíjacíemu adaptéru, napr. od mobilného telefónu (napätie 5 V a prúd minimálne 1 A). Kameru je možné nabíjať taktiež pomocou USB v PC alebo pomocou powerbanky.

Upozornenie: Pred prvým použitím nabite batériu na plnú kapacitu. Nevystavujte kameru teplotným rozdielom. Pri nabíjaní majte batériu s kamerou pod dohľadom. Dĺžka nabíjania je závislá od výstupného prúdu použitého adaptéra. Rýchlejšie nabíjanie docielite pri vypnutej kamere.

PRIPOJENIE KAMERY K TELEFÓNU POMOCOU WI-FI

Do svojho mobilného telefónu si (zdarma) nainštalujte aplikáciu **RoadCam** (v App Store pre iOS aj Google Play pre Android). Po nainštalovaní aplikáciu nespúšťajte a postupujte podľa pokynov:

1. Zapnite Wi-Fi v kamere dlhým stlačením tlačidla (5).
2. Otvorte nastavenie Wi-Fi vo svojom mobilnom telefóne a pripojte sa k sieti kamery (názov: Niceboy VEGA X, heslo: 1234567890).
3. Až sa pripojíte s mobilným telefónom k sieti kamery, tak až potom spustíte aplikáciu a môžete začať ovládať kameru pomocou telefónu.
4. Na vypnutie Wi-Fi stlačte krátko tlačidlo (5) na kamere.

Upozornenie: Pred použitím aplikácie povoľte v nastavení telefónu všetky oprávnenia aplikácie, vypnite „dátové pripojenie“ mobilného telefónu a ponechajte zapnutú iba Wi-Fi. Aplikácia je kompatibilná s mobilnými telefónmi so systémom iOS 9.0 a novším a s mobilnými telefónmi so systémom Android 8.0 a novším.

PRIPOJENIE KAMERY K PC

Do vypnutej kamery vložte pamäťovú kartu. Vypnutú kameru pripojte k PC pomocou dátového USB kábla pripojeného do USB portu (11) na kamere. Po pripojení sa kamera zapne a budete mať na výber tieto režimy:

1. Externý disk: Je možné v PC spravovať súbory, ktoré sú uložené na pamäťovej karte vlozenej v kamere (kamera sa po pripojení k PC správa ako externé úložisko pripojené k PC).
2. PC kamera: Je možné využiť ako PC kameru v programoch, ktoré umožňujú pripojenie externej kamery.
3. Nabíjanie: Kamera sa bude iba nabíjať.

DIALKOVÉ OVLÁDANIE

Dialkový ovládač nie je potrebné s kamerou párovať, po vložení microSD karty do kamery s ňou ovládač začne automaticky fungovať. Na spustenie nahrávania aj zastavenie nahrávania videa stlačte „video-tlačidlo“. Na vytvorenie fotografie stlačte „foto-tlačidlo“ na ovládači.

Vlastnosti ovládača

Dosah: 20 metrov

Upozornenie: Dialkový ovládač nie je vodotesný!

OBSAH PREDAJNÉHO BALENIA

Kamera Niceboy VEGA X

Dialkové ovládanie

Vodotesný obal (pripojiteľný k ďalšiemu príslušenstvu)

Súprava príchytiek na pripojenie vodotesného obalu k ďalšiemu

príslušenstvu
Príchytky na riadidlá
Statívový držiak
Otvorený držiak + úchytka na remienok
Nalepovacie príchytky (napr. na prilbu) + náhradné nalepovacie pásky
Istiace lanká a popruhy
Nabíjací USB kábel
Čistiaca handrička
Batéria
Manuál

ŠPECIFIKÁCIA

Čip:	HiSilicon Hi3559
Senzor:	Sony IMX458
Objektív:	celosklenený 7G + antireflexná krycia vrstva, 170° f/2,8
Svetelnosť:	
Rozlíšenie videa:	4K 30fps, 2,7K 30fps, 2K 60/30fps, 1080p 90/60/30fps, 720p 120/60/30fps
Formát videa:	MP4, H.264/H.265
Dátový tok videa:	až 56 Mb/s (video 4K/30 fps)
Stabilizácia:	áno (X-STEADY)
Max. rozlíšenie fotografií:	12MPx
Formát fotografií:	JPG
Displej:	2" dotykový (LTPS)
Batéria:	1050 mAh, Li-Ion, vymeniteľná
Výdrž:	až 170 minút pri rozlíšení 1080p/30 fps (vypnutý displej a Wi-Fi, teplota okolia 22 °C)

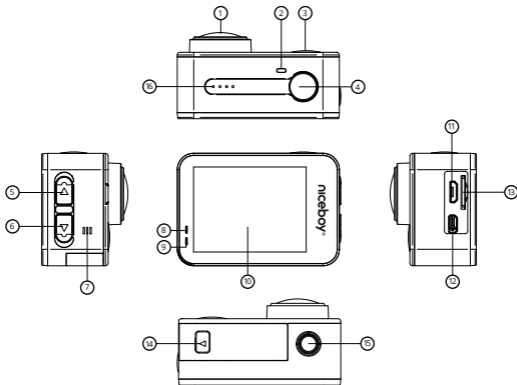
Vodotesnosť:	v puzdre do 30 m
Konektivita:	Wi-Fi (2,4GHz), microHDMI, microUSB
Mikrofón:	áno
Pamäťová karta:	microSD, typ UHS-I U3, max. 128 GB, podporovaný formát FAT32 (karta nie je súčasťou balenia)
Dialkové ovládanie:	áno
Prevádzková teplota:	0 – 55 °C (so znižujúcou sa teplotou klesá výdrž batérie)
Rozmery kamery:	59 × 30 × 41 mm
Hmotnosť vr. batérie:	67 g

Manuál na stiahnutie v elektronickej podobe nájdete na www.niceboy.eu v sekcii Podpora.

Tento výrobok spĺňa všetky základné požiadavky smerníc EÚ naň kladené.

EN

DESCRIPTION AND FUNCTIONS



- 1. Camera lens**
- 2. Wi-Fi diode** - flashes red when Wi-Fi is powered on, shines red when connected to a mobile telephone.
- 3. Power button/Quick select menu** - press and hold to power on/off the camera. Press again once the camera has powered on to bring up the quick select menu. Press again to move through the menu between the camera's settings as well as the video/photography settings.

- 4. Trigger/OK button/Menu** – press while in video mode to start/end recording, press while in photo mode to take a photo. Press and hold while in standby mode (camera is not filming video) to open the camera's menu (settings). Press while in settings to confirm the selected choice. Press while in playback mode to playback a recorded video.
- 5. Up button/Wi-Fi/Zoom** – press while in the menu to move between the available options. Press and hold while in standby mode to turn on Wi-Fi, press again to turn Wi-Fi off. Press while recording video to digitally zoom in.
- 6. Down button/Playback/Turn off Zoom** – press while in the menu to move between the available options. Press and hold while in standby mode to arrive at the options of playing back recorded video and displaying captured photos. Press when zoom is turned on to return to standard recording distance.
- 7. Speaker** – plays back sounds.
- 8. Operational diode** – the diode will shine blue when the camera is turned on, the diode will flash blue when a video is being recorded.
- 9. LED charging diode** – once connected to charge, the diode will shine red. Once the battery is fully charged, the diode will stop shining.
- 10. Touch screen camera**
- 11. micro USB** – designated for charging and connecting to a PC.
- 12. micro HDMI** – designated for connecting to a TV or monitor.
- 13. Micro SD slot** – designated for inserting a memory card.
- 14. Battery cover** – remove to insert/eject the battery.
- 15. Tripod thread** – designated for connecting a tripod or other accessories to the camera.
- 16. Microphone** – records sounds.

SETTING THE CAMERA'S LANGUAGE MENU

Power on the camera by pressing and holding the power button (3). Press and hold the OK button (4) to open the camera menu, then 2x press button (3) to open camera settings. Press button (6) to switch

to the “Language” option and confirm by pressing the OK button (4). Use button (6) to switch to the desired language for the camera menu and confirm by pressing the OK button (4).

Use of the touch screen buttons is also permitted: press the cogwheel while on the standby screen, press the cogwheel again while in the menu screen and move your finger across the screen to until your desired “language” has been found.

TOUCH SCREEN CONTROLS

The camera may be used via the touch screen display:

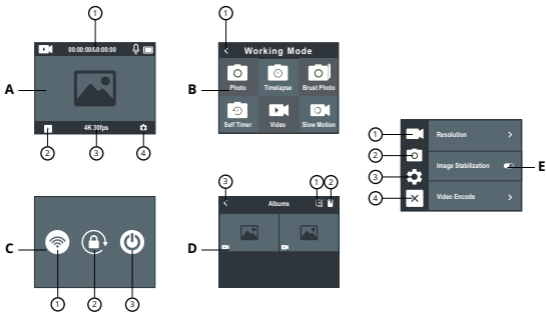


Figure A: wiping your finger from the left or right across the display screen to choose between video and photo mode. Swipe down from the top of the screen (point 1) to open the options to turn on Wi-Fi, lock the display, and power off the camera (Figure C) Select point 2 to open the options for video playback/photo taking (Figure D). Select point 3 to open the quick menu for video/photo modes (Figure B) Select point 4 to open the video settings, photo settings, and camera settings (Figure E).

Figure B: quick select mode is utilized to make immediate use of the camera in its given mode. You may browse through the options by swiping your finger up and down from the bottom of the display. You may choose from both the video and photo modes, burst mode, slow motion, time lapse, car mode, and others. Select point 1 to leave the selection menu.

Figure C: press to turn on Wi-Fi- (point 1), lock the display (point 2) – to unlock the display, press the lock icon and use your finger to pull the lock out of the green area – also press to power off the camera (point 3).

Figure D: used to playback recorded videos and to display captured photos. Select the miniature to display a photo or recorded video. Select point 2 to erase a video or photo: first select point 2, then mark the video or photo you want to erase and select point 2 once more. Should you want to erase all videos and photos, you may designate them all by selecting point 1. Select point 3 to leave the menu.

Figure E: video settings (point 1), photo settings (point 2), and general camera settings (point 3). You may swipe your finger across the screen to browse through the menu, then press on the given item to open it. Select point 4 to leave the menu.

VIDEO SETTINGS

Definition: definition settings for video recording.

X-STEADY: turns on/off the 6-axes video stabilization for recording video with perfect flow. Stabilization is available in all definitions and at the max. 60fps. Stabilization is not available when the fisheye correction feature is turned on. The stabilization function reduces the lens angle when shooting video (FOV).

Codec: codec settings for compressed video (H.264/H.265).

Slow motion: settings for recording decelerated videos. May be set to 1080p 90fps videos and 720p 120fps videos.

Photo from a video: resolution settings for capturing a photo from a recorded video.

Time lapse: time interval settings for time-lapsed videos. Select Time lapse from the quick select menu after having selected a given interval. The time-lapse video will be recorded in the previously selected resolution.

Video loops: video cycle, or time segment, settings in which your videos will be recorded.

Interval for photo from a video: should you select the 'photo from a video' option from the quick select menu, the camera will record classic video and continuously capture photos from that recorded video at the selected time interval. Video recorded using this mode may only be done in 4K resolution.

Sound: power on/off the microphone.

Exposure: compensation exposure settings. The higher the positive value, the lighter the video and the lower the negative value, the darker the video.

ISO: ISO value settings

White balance: white balance settings for various methods of lighting a scene.

Exposure measuring: settings for the method of measuring (determining) the exposure of recorded scenes.

Colour: settings for various colour effects.

PHOTO SETTINGS

Definition: definition settings for capturing photos.

Countdown: the camera takes a photo with the time delay you selected after the trigger button is pressed.

Timer: timer settings may be found in the quick select menu. The camera will capture a photo after the time delay you selected (for instance, every 3 seconds).

Burst mode: the camera captures a selected number of photos, one-after-another in a row.

Scene: option to select the scene photographed.

Exposure: compensation exposure settings. The higher the positive

value, the lighter the photo and the lower the negative value, the darker the photo.

Exposure times: allows for the exposure period to be set, or rather the exposure length after which the camera will take a photo. Ex.: suitable for taking photos at night. Use this function with the camera firmly placed on the tripod. Digital interference may appear in photos taken with this function turned on, it may be removed in programs used for adjusting photos.

ISO: ISO value settings

White balance: white balance settings for various methods of lighting a scene.

Exposure measuring: settings for the method of measuring (determining) the exposure of photographed scenes.

Sharpness: sharpness settings for capturing photos.

Colour: settings for various colour effects.

Quality: quality settings for capturing photos.

CAMERA SETTINGS

Sound effect: option to turn on/off the system sounds of the camera (button sounds, touch screen sounds, and the sound for powering on and off the camera) and the settings for changing the volume of the camera's system sounds.

Fisheye reduction: turns on/off the electronic reduction fisheye effect to help with reducing the angle of a shot (FOV). This function is not available when the X-STeady stabilization function is turned on.

FOV: option to set the shot angle of a recorded video (digital cut-out of a picture).

Aqua mode: turns on/off the function to balance colours when recording under water.

WDR: turns on/off the function to improve the dynamic scale when recording scenes high in contrast.

Automatic power off: settings for the camera's automatic power off function when the camera is not in use. When this function is turned on the camera will power off after a set time during which the camera is not recording video.

Display screensaver: sets the time after which the camera display will power off (does not affect the recording of videos). The display can then be activated again by touching the display or by pressing the camera's control buttons.

Language: language settings for the in-camera menu.

Date format: date format settings for captured videos and photos.

Date: date settings.

Time: time settings.

Time stamp: the date and time may be inserted into videos and photos.

Frequency: frequency settings (50 Hz for Europe, 60 Hz for USA)

Format: erases all data located on the memory card.

Factory settings: reset the camera to its factory settings.

Firmware: information regarding the camera's firmware.

WATERTIGHTNESS

The camera is watertight only when paired with its watertight case, and may only be submerged in water under the following conditions: The case is watertight to the depth of 30 meters. Before using the camera in its case, ensure that the case's rear door has been closed correctly with the help of the mechanism located on the upper side of the case. The small door and gaskets must be completely rid of any foreign materials such as dust, sand, and the like. If the case has been used in salt water, wash the case off with fresh water. Do not use any textile materials or external heat sources to dry the camera (fans, microwave ovens, etc.), always let the case slowly dry out on its own. The camera's touch screen display may not be used when the watertight case is also in use, meaning the camera may only be controlled via the buttons.

Warning: the camera is not watertight without its case! Use only the original case to ensure the watertightness of the camera.

MICRO SD CARD

Select a brand name micro SD card with a capacity of 128 GB, UHS-I U3 type with quick record. The SD card must be formatted in a PC to the FAT32 file system before its first use. Only use programs designated for formatting SD cards. Insert the SD card with the PINs facing the camera lens (front part of the camera). Insert the memory card into the camera and eject using the “click in” and “click out” function.

Notice: regularly format the memory card in a PC in order to avoid errors with recorded videos. The manufacturer of the SD card you selected may supply you with more information about using or formatting your memory card.

BATTERY/CHARGING

To insert or remove the battery, open the cover on the underside of the camera (press the button on the cover and slide it out). Use the enclosed USB cable connected to the USB port (11) located on the left side of the camera for charging the camera. Connect the other end of the cable to a charging adapter, ex. a mobile phone charging adapter (5V voltage and electrical current minimum of 1A). The camera may also be charged by connecting the USB cable to the camera and then to a PC or powerbank.

Notice: fully charge the battery before the camera's first use. Don't expose the camera to large temperature differences. Supervise the camera while the battery is charging. The time it takes to charge the battery depends on the electrical current type used by your adapter of choice. The camera charges faster when powered off.

CONNECTING THE CAMERA TO YOUR TELEPHONE VIA WI-FI

Install the free app **RoadCam** to your mobile phone (located in the Appstore for iOS and on Google Play for Android). Do not open the app after it has downloaded, instead follow these steps:

1. Turn on the camera's Wi-Fi by pressing and holding button (5).
2. Open the Wi-Fi settings on your mobile device and connect to the camera's network (name: Niceboy VEGA X PRO, password: 1234567890).
3. Once your mobile device is connected to the camera's network, then launch the app from where you will be able to control the camera via your mobile device.
4. Press the Wi-Fi button (5) on the camera to turn of the Wi-Fi.

Notice: enable all app permissions in your phone settings, turn off your phone's "data connection", and leave Wi-Fi on before using the app. The app is compatible with mobile phones with iOS 9.0 and newer and mobile phones with Android 8.0 and newer.

CONNECTING THE CAMERA TO A PC

Insert your memory card to the camera when it is not powered on. Connect the powered off camera to a PC using the USB data cable plugged into the camera's USB port (11). Power the camera on once it has been connected to the PC, where you may choose between the following modes:

1. External disk: files saved on your memory card inside the camera may be managed while connected to a PC (the camera acts as external storage connected to a PC).
2. PC camera: the camera may be used as a PC camera when used by programs that allow the connection of external cameras.
3. Charging: the camera will only charge.

REMOTE CONTROL

Remote control does not need to be paired to the camera, remote control automatically starts to work once a micro SD card has been inserted into the camera. Press the "video-button" to both playback and pause recorded videos. Press the photo button on the controls to take a photo.

Controller properties

Range: 20 meters

Notice: the remote controller is not watertight!

PACKAGE CONTENTS

Niceboy VEGA X camera

Remote control

Watertight case (may be connected to other accessories)

Fixture set for attaching the watertight case to other accessories

Handlebars attachment

Tripod camera mount

Open camera mount + strap attachment

2 Stick-on attachments (ex. for helmets) + backup sticky bands

Secure cable and carrying strap

USB charging cable

Cleaning cloth

Battery

Manual

SPECIFICATIONS

Chip:

HiSilicon Hi3559

Sensor:

Sony IMX458

Lens:

all-glass 7G + anti
reflexive layer
coverage, 170°

Lens aperture:

f/2.8

Video quality:

4K 30fps, 2.7K 30fps,
2K 60/30fps,
1080p 90/60/30fps,
720p 120/60/30fps

Video format:

MP4, H.264/H.265

Video data flux:

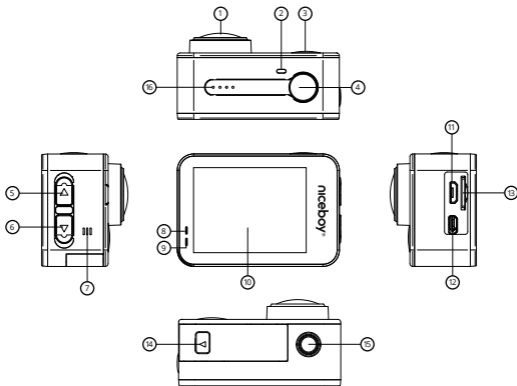
up to 56Mb/s
(4K 30fps video)
yes (X-STEADY)

Stabilization:

Max. photo definition:	12MPx
Photo format:	JPG
Display:	2" touch screen (LTPS)
Battery:	1050mAh, Li-Ion, interchangeable
Battery life:	up to 170 minutes at 1080p 30fps definition (powered off display and Wi-Fi, temperature around 22 °C)
Watertightness:	up to 30 m with the case
Connectivity:	Wi-Fi (2,4GHz), micro HDMI, micro USB
Microphone:	yes
Memory card:	micro SD card, type UHS-I U3, max. 128 GB, supported FAT32 format (memory card not included)
Remote control:	yes
Operational temperature:	0 °C to 55°C (battery life decreases as the temperature decreases)
Camera dimensions:	59 x 30 x 41 mm
Weight including battery:	67 g

The manual may be installed in its electronic form at www.niceboy.eu under the support section. This product meets all basic EU regulation requirements placed upon it.

BESCHREIBUNG UND FAUNKTION



- 1. Objektiv der Kamera**
- 2. Wi-Fi-Diode** - blinkt beim Einschalten des Wi-Fi rot, bei der Verbindung mit dem Mobiltelefon leuchtet sie rot.
- 3. Taste für das Einschalten / Schnellangebot der Modi** - durch langes Drücken schalten Sie die Kamera ein/aus. Durch kurzes Drücken bei eingeschalteter Kamera rufen Sie das Schnellangebot der Modi auf. Im Kameramenü schalten Sie durch Drücken zwischen den Video-, Foto- und Kameraeinstellungen um.

- 4. Auslöser/Taste OK/Menü** – durch kurzes Drücken im Videomodus wird das Aufnehmen gestartet / beendet, im Fotomodus wird ein Foto geschossen. Durch langes Drücken im Bereitschaftsmodus (die Kamera nimmt kein Video auf) wird das Kameramenü (Einstellungen) aufgerufen. Durch kurzes Drücken in den Einstellungen bestätigen Sie das ausgewählte Angebot. Durch kurzes Drücken im Modus des Videoabspiels spielen Sie ein aufgenommenes Video ab.
- 5. Taste nach oben/Wi-Fi/Zoom** – durch kurzes Drücken im Menü bewegen Sie sich zwischen den einzelnen Menüpunkten. Durch langes Drücken im Bereitschaftsmodus wird Wi-Fi eingeschaltet, durch kurzes Drücken schalten Sie Wi-Fi anschließend wieder aus. Durch kurzes Drücken bei der Videoaufnahme wird der digitale Zoom eingeschaltet.
- 6. Taste nach unten/Abspielen/Ausschalten des Zooms** – durch kurzes Drücken im Menü bewegen Sie sich zwischen den einzelnen Menüpunkten. Durch langes Drücken im Bereitschaftsmodus gelangen Sie zu den Möglichkeiten des Abspielens der aufgenommenen Videos und zum Anzeigen der gemachten Fotos. Bei eingeschaltetem Zoom kehren Sie durch Drücken in die Grundeinstellung zurück.
- 7. Lautsprecher** – dient zum Abspielen des Tons.
- 8. LED-Betriebsanzeige** – die blau leuchtende Diode zeigt an, dass die Kamera eingeschaltet ist; die blinkende blaue Diode zeigt an, dass ein Video aufgenommen wird.
- 9. LED-Ladeanzeige** – nach dem Anschluss zum Laden leuchtet die Diode rot. Nach dem vollständigen Laden des Akkus erlischt die Diode.
- 10. Touchscreen der Kamera**
- 11. microUSB** – dient zum Laden und Anschluss an den PC
- 12. microHDMI** – dient zum Anschluss an den Fernseher/Monitor.
- 13. MicroSD-Schlitz** – dient zum Einlegen der Speicherkarte.
- 14. Deckel des Akku-Fachs** – nach dem Aufklappen kann der Akku entnommen/eingelegt werden.

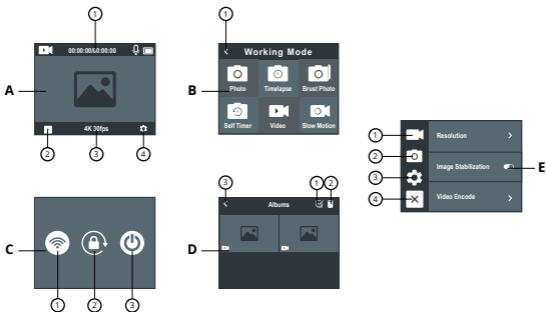
15. **Stativgewinde** – dient zur Verbindung mit dem Stativ und weiterem Zubehör.
16. **Mikrofon** – dient zur Tonaufnahme.

SPRACHEINSTELLUNG DES KAMERA-MENÜS

Schalten Sie die Kamera durch langes Drücken der Taste für das Einschalten (3) ein. Durch langes Drücken der Taste OK (4) gelangen Sie in das Kameramenü, wo Sie anschließend 2x kurz die Taste (3) drücken, um zu den Einstellungen zu gelangen. Mit der Taste (6) gelangen Sie zum Menüpunkt „Language“, den Sie mit der Taste OK (4) bestätigen. Mithilfe der Taste (6) wählen Sie die von Ihnen gewünschte Sprache des Kameramenüs aus und bestätigen die ausgewählte Sprache mit der Taste OK (4).

Sie können auch den Touchscreen verwenden: Auf dem Bereitschaftsbildschirm durch Klicken auf das Zahnrad, im Menü wiederum durch Klicken auf das Zahnrad und durch das Schieben des Fingers über den Bildschirm zum Menüpunkt „Language“.

TOUCHSCREEN



Die Kamera ermöglicht die Bedienung über den Touchscreen:

Bildschirm A: Das Umschalten zwischen dem Video- und Fotomodus erfolgt durch Ziehen des Fingers von links nach rechts und umgekehrt über das Display der Kamera. Wenn Sie den Finger aus dem oberen Teil des Displays herunterziehen, gelangen Sie zur Möglichkeit, das Wi-Fi auszuschalten (Punkt 1), das Display zu verriegeln (Punkt 2) oder die Kamera auszuschalten (Punkt 3) (Bildschirm C). Durch Klicken auf Punkt 2 gelangen Sie zum Videoabspielen bzw. zum Anschauen der gemachten Fotos (Bildschirm D). Durch Klicken auf Punkt 3 gelangen Sie zum Schnellangebot der Video- / Fotomodi (Bildschirm B). Durch Klicken auf Punkt 4 gelangen Sie zu den Video-, Foto- und Kameraeinstellungen (Bildschirm E).

Bildschirm B: Das Schnellangebot der Modi dient zur sofortigen Verwendung der Kamera im betreffenden Modus. Sie können im Angebot blättern, indem Sie mit den Finger aus dem unteren Teil des Displays nach oben ziehen oder umgekehrt. Zur Auswahl stehen der Video- und Fotomodus, Fotoserie, Zeitlupe, Zeitraffer, Fahrzeugmodus und weitere. Um das Angebot zu verlassen, klicken Sie auf Punkt 1.

Bildschirm C: Ermöglicht durch Klicken, Wi-Fi einzuschalten (Punkt 1), das Display zu verriegeln (Punkt 2) – für das Entriegeln des Displays klicken Sie auf das Symbol des Schlosses und ziehen das Schloss mit dem Finger aus dem grünen Feld heraus, und außerdem wird auch das Ausschalten der Kamera ermöglicht (Punkt 3).

Bildschirm D: Ermöglicht das Abspielen der aufgenommenen Videos und das Anzeigen der gemachten Fotos. Durch das Klicken auf die Miniatur zeigen Sie das Foto oder das Video an. Durch Klicken auf Punkt 2 können Sie Videos und Fotos löschen: Klicken Sie zuerst auf Punkt 2, kennzeichnen Sie anschließend durch Klicken die Videos oder Fotos, die Sie löschen wollen, und klicken Sie dann nochmals auf Punkt 2. Wenn Sie alle Videos und Fotos löschen

wollen, können Sie sie durch Klicken auf Punkt 1 auswählen. Durch Klicken auf Punkt 3 verlassen Sie das Angebot.

Bildschirm E: Ermöglicht Video- (Punkt 1), Foto- (Punkt 2) und Kameraeinstellungen (Punkt 3). Durch Ziehen des Fingers über das Display können Sie im Angebot blättern, durch Klicken wählen Sie dann den betreffenden Menüpunkt aus. Durch Klicken auf Punkt 4 verlassen Sie das Angebot.

VIDEOTEINSTELLUNGEN

Auflösung: Einstellungen der Auflösung für das aufgenommene Video.

X-STEADY: Schaltet die Stabilisierung auf sechs Achsen ein / aus. Die Stabilisierung ist in allen Auflösungen und bei maximal 60 fps verfügbar. Die Stabilisierung ist bei gleichzeitig eingeschalteter Fischaugenkorrektur (Fisheye) nicht verfügbar. Bei eingeschalteter Stabilisierung verkleinert sich der Aufnahmewinkel des Objektivs (FOV).

Codec: Ermöglicht die Einstellung des Codecs für die Videokompression (H.264/H.265).

Zeitlupe: Einstellungen für das Aufnehmen eines verlangsamten Videos. Es können verlangsamte Videos 1080 p 90 fps und 720 p 120 fps eingestellt werden.

Foto aus Video: Einstellung der Auflösung für die Anfertigung von Fotos aus einem aufgenommenen Video.

Zeitraffer: Einstellung der Zeitspanne für das Zeitraffervideo. Für die Auswahl des betreffenden Intervalls wählen Sie im Schnellangebot „Timelapse“ aus. Das Zeitraffervideo wird in der vorher eingestellten Auflösung aufgenommen.

Endlosaufnahme (Loop): Einstellung des zyklischen Aufnehmens, also der zeitlichen Länge der aufgenommenen Videos.

Foto aus Video - Intervall: Wenn Sie im Schnellangebot der Modi die Möglichkeit Foto aus Video auswählen, fertigt die Kamera ein klassisches Video an und gemäß dem gewählten Zeitintervall macht sie immer auch ein Foto aus dem aufgenommenen Video. Videos

können in diesem Modus nur mit 4 K Auflösung aufgenommen werden.

Mikrofon: Ein-/Ausschalten des Mikrophons.

Belichtung: Einstellen der Belichtungscompensation. Je höher der positive Wert ist, desto heller wird das Video, und je niedriger der negative Wert ist, desto dunkler wird das Video.

ISO: Einstellung des ISO-Werts.

Weißabgleich: Einstellung des Weißabgleichs für unterschiedlich beleuchtete Szenen.

Belichtungsmessung: Einstellung (Bestimmung) der Art der Belichtungsmessung der aufgenommenen Szene.

Farbe: Einstellung unterschiedlicher farbiger Effekte.

FOTOEINSTELLUNGEN

Auflösung: Einstellung der Auflösung der gemachten Fotos.

Selbstausröser: Die Kamera fertigt das Foto nach dem Drücken des Auslösers mit der gewählten Zeitverzögerung an.

Timer: Einstellung für den Timer aus dem Schnellangebot des Menüs. Die Kamera wird die Fotos gemäß der gewählten Zeit machen (z.B. alle 3 Sekunden).

Fotoserie: Die Kamera fertigt die gewünschte Anzahl von Fotos in Serie hintereinander an.

Szenarien: Möglichkeit der Auswahl unter den voreingestellten Szenarien.

Belichtung: Einstellung der Belichtungscomposition. Je höher der positive Wert ist, desto heller wird das Foto, und je niedriger der negative Wert ist, desto dunkler wird es.

Belichtungszeiten: Ermöglicht die Einstellung der Belichtungszeit, also der Zeitdauer, in der die Kamera das Foto machen wird. Das ist z.B. für Nachtaufnahmen günstig. Verwenden Sie die Funktion nur, wenn die Kamera auf einem Stativ befestigt ist. In den so gemachten Fotos kann digitales Rauschen auftreten, das sich mithilfe von Fotobearbeitungsprogrammen beseitigen lässt.

ISO: Einstellen des ISO-Wertes.

Weißabgleich: Einstellung des Weißabgleichs für unterschiedlich beleuchtete Szenen.

Belichtungsmessung: Einstellen der Art (Bestimmung) der Belichtungsmessung der fotografierten Szene.

Schärfe: Einstellen der Schärfe der gemachten Fotos.

Farbe: Einstellen unterschiedlicher farbiger Effekte.

Qualität: Einstellung der Qualität der gemachten Fotos.

KAMERA-EINSTELLUNGEN

Toneffekte: Ein-/Ausschaltens der Kameratöne (Tastenton, Ton bei Displayberührungen und Ton beim Ein- und Ausschalten der Kamera) und Lautstärkeinstellung der Kameratöne.

Fischaugenkorrektur (Fisheye): Schaltet die elektronische Reduktion des Fischaugeneffekts mithilfe der Verkleinerung des Aufnahmewinkels ein/aus (FOV). Die Funktion ist bei eingeschalteter X-STEADY-Stabilisierung nicht verfügbar.

FOV: Möglichkeit der Einstellung des Aufnahmewinkels des aufgenommenen Videos (digitaler Bildausschnitt).

Aqua-Modus: Schaltet die Funktion für den Farbausgleich bei Unterwasseraufnahmen ein/aus.

WDR: Schaltet die Funktion für die Verbesserung des dynamischen Umfangs bei der Aufnahme kontrastreicher Szenen ein/aus.

Automatisches Ausschalten: Einstellung des automatischen Ausschaltens der Kamera bei Untätigkeit. Wenn die Funktion eingeschaltet ist, schaltet sich die Kamera nach Ablauf der eingestellten Zeit von selbst aus, wenn sie kein Video aufnimmt.

Bildschirmschoner: Stellen Sie die Zeit ein, nach deren Ablauf sich das Kameradisplay ausschaltet (hat keinen Einfluss auf das aufgenommene Video). Sie können das Display durch Klicken auf das Display oder Drücken der Bedienungstasten der Kamera wieder aktivieren.

Sprache: Einstellung der Sprache des Kameramenüs.

Format des Datums: Einstellen des Formats des Datums für die gemachten Fotos und Videos.

Datum: Einstellen des Datums.

Zeit: Einstellen der Zeit.

Zeitstempel: Ermöglicht das Einfügen von Datum und Zeit in das Video oder das Foto.

Frequenz: Einstellen der Frequenz (50 Hz für Europa, 60 Hz für die USA).

Formatieren: Löscht alle Daten auf der Speicherkarte.

Werkseinstellungen: Setzt die Kamera auf Werkseinstellungen zurück.

Firmware: Informationen über die Firmware der Kamera.

WASSERDICHT

Die Wasserdichte ist nur dann erfüllt, wenn die Kamera in das wasserdichte Gehäuse eingelegt wird, und zwar unter den folgenden Bedingungen:

Das Gehäuse ist bis in eine Tiefe von 30 Metern wasserdicht. Überzeugen Sie sich vor der Verwendung der Kamera im Gehäuse davon, dass die hintere Tür des Gehäuses mittels des Mechanismus an der Oberseite des Gehäuses richtig geschlossen ist. Die Tür und die Dichtung des Gehäuses müssen frei von sämtlichem Schmutz, wie Staub, Sand und ähnlichem, sein. Wenn das Gehäuse in Salzwasser verwendet wird, spülen Sie es anschließend mit Trinkwasser ab. Verwenden Sie keine Stofftücher oder externe Wärmequellen (Fön, Mikrowelle usw.) zum Trocknen des Gehäuses. Lassen Sie das Gehäuse immer frei an der Luft trocknen. Bei Verwendung des wasserdichten Gehäuses kann der Touchscreen der Kamera nicht benutzt werden, und Sie müssen die Kamera mithilfe der Tasten bedienen.

*Hinweis: Die Kamera ist ohne das Gehäuse nicht wasserdicht!
Verwenden Sie nur das originale Gehäuse, um die Wasserdichtheit zu gewährleisten.*

MICROSD-KARTE

Wählen Sie eine Marken-MicroSD-Karte mit einer Kapazität bis 128 GB vom Typ UHS-I U3 mit schneller Aufzeichnung. Vor der ersten Verwendung der SD-Karte muss die Karte im PC auf das Dateisystem FAT32 formatiert werden. Legen Sie die Speicherkarte so in den Schlitz, dass die Kontakte der Karte zum Objektiv (vorderen Teil der Kamera) zeigen. Die MicroSD-Karte wird durch Einklicken in die Kamera gelegt und durch Ausklicken wieder herausgenommen.

Hinweis: Formatieren Sie die Speicherkarte regelmäßig am PC, um Fehlern beim Überschreiben der Videos vorzubeugen. Mehr Informationen über die Verwendung und das Formatieren von Speicherkarten erhalten Sie vom Hersteller der von Ihnen ausgewählten SD-Karte.

AKKU / LADEN

Öffnen Sie zum Einlegen oder Herausnehmen des Akkus die Abdeckung an der Unterseite der Kamera (durch Drücken der Taste an der Abdeckung und Herausschieben der Abdeckung). Nutzen Sie zum Laden der Kamera das mitgelieferte USB-Ladekabel, das an den USB-Eingang (11) an der linken Seite der Kamera angeschlossen wird. Verbinden Sie dieses Kabel mit einem Ladeadapter, z.B. vom Mobiltelefon (Spannung 5 V und Strom mindestens 1 A). Die Kamera kann auch mithilfe des USB am PC oder mithilfe einer Powerbank geladen werden.

Hinweis: Laden Sie den Akku vor dem ersten Gebrauch vollständig auf. Vermeiden Sie es, dass die Kamera Temperaturunterschieden ausgesetzt wird. Behalten Sie die Kamera und den Akku beim Laden im Auge. Die Ladedauer ist vom Ausgangsstrom des verwendeten Adapters abhängig. Der Akku wird schneller geladen, wenn die Kamera ausgeschaltet ist.

VERBINDEN DER KAMERA MIT DEM MOBILTELEFON MITHILFE VON WI-FI

Installieren Sie in Ihrem Mobiltelefon (kostenlos) die App RoadCam (im App Store für iOS und in Google Play für Android). Starten Sie die App nach der Installation noch nicht, sondern gehen Sie gemäß den folgenden Weisungen vor:

1. Schalten Sie das Wi-Fi in der Kamera durch langes Drücken der Taste (5) ein.
2. Öffnen Sie die Wi-Fi-Einstellungen in Ihrem Mobiltelefon und verbinden Sie sich mit dem Netz der Kamera (Name: Niceboy VEGA X, Kennwort: 1234567890).
3. Sobald das Mobiltelefon mit dem Netz der Kamera verbunden ist, können Sie die App starten und beginnen, die Kamera mithilfe des Mobiltelefons zu bedienen.
4. Um das Wi-Fi auszuschalten, drücken Sie kurz die Taste (5) an der Kamera.

Hinweis: Erlauben Sie im Mobiltelefon vor der Verwendung der App in den Einstellungen alle Berechtigungen der App, schalten Sie die „Datenverbindung“ des Mobiltelefons aus und lassen Sie nur Wi-Fi eingeschaltet. Die App ist mit Mobiltelefonen mit iOS 9.0 und neuer und mit Mobiltelefonen mit Android 8.0 und neuer kompatibel.

ANSCHLIESSEN DER KAMERA AN DEN PC

Legen Sie die Speicherkarte in die ausgeschaltete Kamera. Verbinden Sie die ausgeschaltete Kamera mithilfe des USB-Datenkabels, das an den USB-Eingang (11) an der Kamera angeschlossen wird, mit dem PC. Nach dem Anschließen schaltet sich die Kamera ein und Ihnen werden die folgenden Verwendungsmöglichkeiten angeboten:

1. Externe Festplatte: Die Dateien, die sich auf der in der Kamera eingelegten Speicherkarte befinden, können im PC verwaltet werden (die Kamera verhält sich nach dem Anschluss wie eine externe, an den PC angeschlossene Festplatte).

2. PC-Kamera: Die Kamera kann in Programmen, die den Anschluss einer externen Kamera ermöglichen, als PC-Kamera verwendet werden.
3. Laden: Die Kamera wird nur geladen.

FERNBEDIENUNG

Die Fernbedienung muss nicht mit der Kamera gekoppelt werden, nach dem Einlegen der microSD-Karte in die Kamera beginnt die Fernbedienung automatisch zu funktionieren. Um Videoaufnahmen zu starten und zu stoppen, drücken Sie die „Video-Taste“. Um Fotos zu machen, drücken Sie die „Foto-Taste“ auf der Bedienung.

Eigenschaften der Fernbedienung

Reichweite: 20 Meter

Hinweis: Die Fernbedienung ist nicht wasserdicht!

LIEFERUMFANG

Kamera Niceboy VEGA X

Fernbedienung

Wasserdichtes Gehäuse (kann mit weiterem Zubehör verbunden werden)

Set an Halterungen, um das wasserdichte Gehäuse mit weiterem Zubehör zu verbinden

Lenkerhalterung

Stativhalter

Offener Halter + Gürtelhalterung

Klebehalterungen (z.B. für den Helm) + Ersatzklebebänder

Sicherungsschnur und Gurte

USB-Ladekabel

Reinigungstuch

Akku

Anleitung

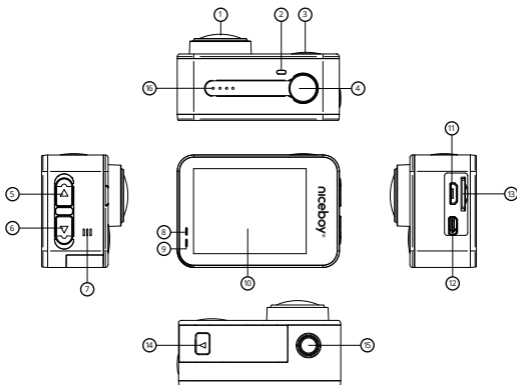
SPEZIFIKATIONEN

Chip:	HiSilicon Hi3559
Sensor:	Sony IMX458
Objektiv:	7G (all glass optical lens) + Antireflexschicht, 170° f/2,8
Lichtstärke:	f/2,8
Videoauflösung:	4K 30 fps, 2,7 K 30 fps, 2K 60/30 fps, 1080 p 90/60/30 fps, 720 p 120/60/30 fps
Videoformat:	MP4, H.264/H.265
Datenfluss des Videos:	bis 56 Mb/s (4K 30 fps Video)
Stabilisierung:	ja (X-STEADY)
Max. Auflösung der Fotos:	12 MPx
Fotoformat:	JPG
Display:	2" Touchscreen (LTPS)
Akku:	1050 mAh, Lithium-Ionen Akkumulator, auswechselbar
Akkulaufzeit:	bis 170 Minuten bei 1080 p 30 fps Auflösung (Display und Wi-Fi ausgeschaltet, Umgebungstemperatur 22 °C)
Wasserdichte:	im Gehäuse bis 30 m

Konnektivität:	Wi-Fi (2,4 GHz), microHDMI,
microUSB	
Mikrofon:	ja
Speicherkarte:	microSD, Typ UHS-I U3,
max.	128 GB, unterstütztes
Format	FAT32 (die Karte ist nicht im Lieferumfang enthalten)
Fernbedienung:	ja
Betriebstemperatur:	0 – 55 °C (mit sinkender Temperatur verringert sich Akku-Laufzeit)
die	
Maße der Kamera:	59 x 30 x 41 mm
Gewicht, einschl. Akku:	67 g

In elektronischer Form finden Sie die Anleitung zum Download auf www.niceboy.eu in der Sektion Unterstützung.
Dieses Produkt erfüllt alle einschlägigen grundlegenden Anforderungen der EU-Richtlinien.

LEÍRÁS ÉS FUNKCIÓK



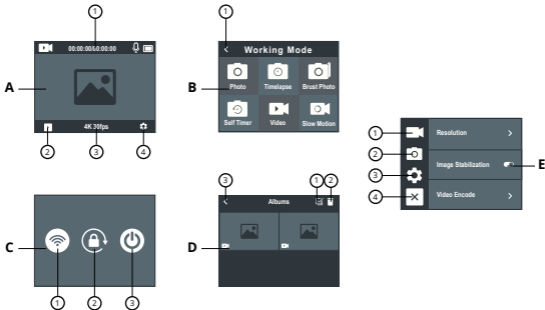
- 1. A kamera lensége**
- 2. Wi-Fi dióda** - a Wi-Fi bekapcsolásakor pirosan villog, mobiltelefonra csatlakoztatva pirosan világít.
- 3. Bekapcsoló / Gyors üzemmód-választó gomb** - hosszú lenyomása be-/kikapcsolja kamerát. Bekapcsolt kamera esetén röviden megnyomva megjelenik az üzemmódok gyorsmenü. A videó, fénykép és kamera beállítások közötti váltáshoz használja a kamera menüjét.

- 4. Kioldó / OK gomb / Menü** - nyomja meg röviden videó módban a felvétel elindításához/leállításához, fotó módban fénykép készítéséhez. Készenléti állapotban hosszan megnyomva (a kamera nem rögzít videót) megjelenik a kamera menüje (beállítások). A beállítást röviden a kiválasztott opcióra kattintva erősítheti meg. Videó lejátszási módban röviden megnyomva lejátszsa a rögzített videót.
- 5. Fel / Wi-Fi / Zoom gomb** - röviden megnyomja a menü egyes opciói közötti léptetésre szolgál. Készenléti állapotban hosszan megnyomva bekapcsolja, röviden megnyomva pedig kikapcsolja a Wi-Fi-t. Videofelvétel készítése közben röviden megnyomva bekapcsolja a digitális zoomot.
- 6. Le / Lejátszás / Zoom kikapcsolása gomb** - röviden megnyomja a menü egyes opciói közötti léptetésre szolgál. Készenléti állapotban hosszan megnyomva a rögzített videofelvételek lejátszásához és a rögzített fényképek megtekintéséhez léptet. Bekapcsolt zoom esetén megnyomva visszaléptet az alapértelmezett beállításokhoz.
- 7. Hangszóró** - hanglejátszásra szolgál.
- 8. Működést jelző dióda** - a világító kék fény a kamera bekapcsolt állapotát, a villogó kék fény pedig videofelvétel készítését jelzi.
- 9. Töltés LED dióda** - a töltésre csatlakoztatást követően a LED pirosan világít. Az akku teljes feltöltését követően a LED kialszik.
- 10. A kamera érintőkijelzője**
- 11. micro USB** - töltésre és PC-hez csatlakoztatására.
- 12. micro HDMI** - TV-hez/monitorhoz csatlakoztatásra.
- 13. MicroSD slot** - memóriakártya behelyezésére szolgáló foglalat.
- 14. Elemház fedél** - a fedél felnyitása az akku behelyezését/kielemelését segíti.
- 15. Állvány menet** - állványra és egyéb kiegészítőkre rögzítésre szolgál.
- 16. Mikrofon** - hangfelvétel készítésére szolgál.

KAMERAMENÜ NYELVÉNEK BEÁLLÍTÁSA

A kamerát a bekapcsoló gomb (3) hosszú lenyomásával kapcsolja be. Az OK gombot (4) hosszan nyomva tartva a kameramenübe léptet, majd 2x röviden megnyomva a gombot (3) belép a beállításokba. A gomb (6) ismételt lenyomásával léptessen a „Language” opcióhoz, majd erősítse meg az OK gombbal (4). Léptessen a (6) gombbal a kameramenü kívánt nyelvéhez, és erősítse meg az OK gombbal (4). Az érintőkijelzőt is használhatja: készenléti kijelzőn a fogaskerékre kattintva, a menüben ismét a fogaskerékre kattintva, majd az ujját a kijelzőn a „Language” tétel kiválasztásához csúsztatva.

ÉRINTÉSVEZÉRLÉS



A kamera érintőkijelzős vezérlés lehetőségét kínálja:

A kijelző: videofelvétel és fénykép üzemmód közötti átkapcsoláshoz csúsztassa az ujját a kamera kijelzőjén balról jobbra, illetve fordítva. A kijelző felső részéből lehúzza az ujját (1. pont) a Wi-Fi bekapcsolási opciókhoz, a kijelző lezárásához és a kamera kikapcsolásához

léptethet (C kijelző). A 2. pontra kattintva a videofelvétel lejátszás/fényképmegjelenítés opciókhoz léptet (D kijelző). A 3. pontra kattintva a videofelvétel/fénykép üzemmódok gyorsmenüjéhez léptet (B kijelző). A 4. pontra kattintva a videofelvétel, fénykép és kamera beállításokhoz léptet (E kijelző).

B kijelző: a gyors üzemmód menü a kamera azonnali használatát segíti elő az adott üzemmódban. A menüben az ujját alulról felfelé és vissza húzva lapozhat. Videó és fénykép üzemmód, sorozatkép, slow motion, timelapse, autómód, stb. közül választhat. A menüből való kilépéshez kattintson az 1. pontra.

C kijelző: lehetővé teszi, hogy egyetlen kattintással bekapcsolja a Wi-Fi-t (1. pont), lezárja a kijelzőt (2. pont) - a lezárt kijelző feloldásához kattintson a lakat ikonra, majd az ujjával húzza ki a lakatot a zöld mezőből, továbbá lehetővé teszi a kamera kikapcsolását (3. pont).

D kijelző: lehetővé teszi a rögzített videofelvételek lejátszását, illetve a rögzített fényképek megtekintését. A lekicsinyített képre kattintva megjeleníti a fényképet vagy felvett videót. A 2. pontra kattintva a videofelvételek és fényképek kitörölhetők: először kattintson a 2. pontra, majd jelölje meg a törölni kívánt videókat vagy fényképeket, és végezetül kattintson ismét a 2. pontra. Ha törölni szeretne minden videót és fényképet, az 1. pontra kattintással jelölheti meg őket. A 3. pontra kattintva lépjen ki a menüből.

E kijelző: lehetővé teszi a videofelvétel (1. pont), a fényképek (2. pont), valamint a kamera beállításait (3. pont). Az ujját a kijelzőn végighúzva görgetheti a menüt, majd rákattintással kiválaszthatja a kívánt opciót. A 4. pontra kattintva lépjen ki a menüből.

VIDEÓ BEÁLLÍTÁSOK

Felbontás: rögzített videofelvétel képfelbontásának beállítása

X-STEADY: a tökéletes felvételek érdekében engedélyezi/letiltja a 6 tengelyes videofelvétel stabilizálás funkciót. A stabilizálás legfeljebb

60 fps esetén bármilyen felbontásnál elérhető. A halszem-korrektció bekapcsolásakor a stabilizálás nem áll rendelkezésre. Bekapcsolt stabilizálás esetén csökken a lencse felvétel-készítési szöge (FOV).

Kodek: videofelvétel tömörítő kodek beállítási lehetőség (H.264/H.265).

Slowmotion: lassított videofelvétel készítés beállításai. 1080p 90fps és 720p 120fps videofelvétel beállítására nyílik lehetőség.

Videofelvételből készített fénykép: a rögzített videofelvételből készített fényképek felbontásának beállítása.

Time-lapse: time-lapse videofelvétel időintervallum beállítások. Az adott intervallum kiválasztása után válassza ki az üzemmódok gyorsmenüjéből a Timelapse opciót. A time-lapse videó az előre beállított felbontásban kerül rögzítésre.

Hurokfelvétel: ciklikus videofelvétel készítési időszakok beállítása. Videofelvétel intervallum fénykép: ha az üzemmódok gyorsmenüjéből kiválasztja a Videofelvétel fénykép opciót, a kamera hagyományos klasszikus videofelvételt, valamint a kiválasztott időintervallumnak megfelelően a rögzített videofelvételből fotót is készít. Videofelvételek rögzítésére ebben az üzemmódban csak 4K felbontás mellett nyílik mód.

Mikrofon: mikrofon be-/kikapcsolása.

Expozíció: expozíció kompenzáció beállítások Minél nagyobb pozitív érték, annál világosabb, és minél alacsonyabb negatív érték, annál sötétebb a felvétel.

ISO: ISO érték beállítása

Fehér-egyensúly: fehér-egyensúly beállítása különböző fényviszonyok jellemezte felvétel esetén

Expozíció mérés: állítsa be a felvenni kívánt jelenet expozíciómérési (meghatározási) módját.

Színhatás: különböző színhatások beállítása.

FÉNYKÉP BEÁLLÍTÁSOK

Felbontás: a készített fényképek felbontásának beállítása.

Visszaszámlálás: az exponáló gomb megnyomása után a kamera a kiválasztott időnek megfelelő késleltetéssel készít fényképet.

Időzítő: Időzítő beállítások a gyors üzemmód menüben. A kamera a kiválasztott időnek megfelelően készíti el a fényképeket (pl. 3 másodpercenként).

Sorozatkép készítése: a kamera több képet készít gyors egymásutánban.

Jelenet: a fényképezett jelenet kiválasztásának lehetősége.

Expozíció: expozíció kompenzáció beállítások Minél nagyobb pozitív érték, annál világosabb, és minél alacsonyabb negatív érték, annál sötétebb a fénykép.

Zársebesség: lehetővé teszi az expozíciós idő beállítását, azaz a kamera általi fényképkészítés időtartamát. Például éjszakai fényképezésre. A funkciót állványra szerelt kamerával használja. Az így készített fényképeken digitális zaj jelenhet meg, amely fényképszerkesztő programokban eltávolítható.

ISO: ISO érték beállítások

Fehér-egyensúly: fehér-egyensúly beállítása különböző fényviszonyok jellemezte felvétel esetén

Expozíciómérés: állítsa be a lefényképezni kívánt jelenet expozíciómérési (meghatározási) módszerét.

Élesség: a fényképek élességének beállítása.

Színhatás: különböző színhatások beállítása.

Minőség: a rögzítésre kerülő fényképek minőségének beállításai.

KAMERA BEÁLLÍTÁSOK

Hanghatások: a kamera rendszerhangjainak be-/kikapcsolása (a gombok, a kijelző megérintésének illetve a kamera be- és kikapcsolásának hangja), valamint a rendszerhangok hangerejének beállítása.

Halszem kompenzáció: a felvétel-készítési látószög (FOV) csökkentésével engedélyezi/letiltja az elektronikus halszem-kompenzációt. Bekapcsolt X-STeady stabilizálás esetén ez a funkció nem érhető el.

FOV: a rögzített videofelvétel szögének beállítása (digitális képkivágás).

Aqua mód: víz alatti felvételkor be- és kikapcsolja a színegyensúly funkciót.

WDR: funkció be-/kikapcsolása a jobb dinamikai tartomány biztosítása érdekében kontrasztos jelenetek rögzítésekor

Automatikus kikapcsolás: a kamera automatikus kikapcsolásának beállításai tétlenség esetére. E funkció bekapcsolása esetén a kamera - ha nem készít videofelvételt - egy meghatározott idő után kikapcsol.

Kijelzőkímélő: beállítja az időtartamot, amelynek lejártát követően a kamera kijelzője kikapcsol (nem érinti a videofelvétel készítését). A kijelző újraaktiválásához kattintson a kijelzőre, vagy nyomja meg a kamera vezérlőgombjait.

Nyelv: kameramenü nyelvének beállítása

Dátum formátum: a rögzített videó és fénykép dátumformátumának beállítása.

Dátum: dátum beállítások.

Idő: idő beállítások.

Időbélyeg: lehetővé teszi dátum és idő feltüntetését a fényképeken.

Frekvencia: Frekvencia érték beállítása (Európában 50 Hz, az Egyesült Államokban 60 Hz).

Formátum: törli a memóriakártyán tárolt összes adatot.

Alapértelmezett beállítások: a kamera gyári beállításainak visszaállítása.

Firmware: a kamera firmware verziójával kapcsolatos információk.

VÍZÁLLÓSÁG

A vízállóság feltétele akkor teljesül, ha a kamerát vízálló tokba helyezik, és be vannak tartva az alábbi feltételek:

A tok 30 méteres vízoszloppal szemben ellenálló. Mielőtt a kamerát a tokban használná, ellenőrizze le, hogy a tok hátsó ajtaja a tok tetjén található mechanizmus segítségével megfelelően lett-e lezárva. A tok ajtaját és tömítéseit meg kell tisztítani minden szennyeződéstől, pl. portól, homoktól, stb. Sós vízben történő használatot követően öblítse le a tokot ivóvízzel. A szárításhoz soha ne használjon semmilyen textilt, se külső hőforrást (hajszárító, mikrohullámú sütő stb.), mindig hagyja, hogy a tok lassan száradjon meg. Vízálló tok használata esetén a kamera érintőkijelzőjének felülete nem használható, és a kamerát a gombokkal kell működtetni.

Figyelem: a kamera tok nélkül nem vízálló! A vízállóság biztosítása érdekében minden esetben kizárólag az eredeti tokot használja.

MICRO SD KÁRTYA

Max. 128 GB tárhelykapacitású, gyors felvételizást lehetővé tevő márkás UHS-I U3 microSD kártyát válasszon. Eső használata előtt az SD kártyát a számítógépen FAT32 fájlrendszerre kell formázni. Formázáshoz használja a formázó programokat. Az SD kártyát PIN-ekkel a kamera lencséje (a kamera eleje) felé fordítva helyezze be a slotba. Az SD kártyát a helyére nyomva helyezheti be, és újból benyomva veheti ki a kamerából.

Figyelem: a memóriakártyát a videofelvétel készítés közbeni problémák megelőzése érdekében rendszeresen formátálja a számítógépen. A memóriakártyák használatával vagy formázásával kapcsolatos további információért forduljon a kiválasztott SD kártya gyártójához.

AKKUMULÁTOR / TÖLTÉS

Az akku behelyezéséhez vagy kiemeléséhez nyissa fel a kamera alján található fedelet (nyomja meg a gombot a fedélen, majd csúsztassa el). A kamera feltöltéséhez használja csatlakoztassa a mellékelt USB töltő kábelt a kamera bal oldalán található USB porthoz (11), majd (például mobiltelefon) töltő adapterhez (5 V feszültség és legalább 1 A áramerősség). A kamera számítógép USB-vel, vagy hordozható töltővel is tölthető.

Figyelem: Első használatba vétel előtt töltsse fel maximumra az akkumulátort. Ne tegye ki a kamerát jelentős hőmérséklet-ingadozó-soknak. A töltés során folyamatosan felügyelje a kamerát és az akkumulátort. A töltési idő az alkalmazott adapter kilépő áramerősségétől függ. A gyorsabb feltöltés érdekében kapcsolja ki a kamerát.

A KAMERA TELEFONHOZ CSATLAKOZTATÁSA WI-FI SEGÍTSÉGÉVEL

Telepítse a mobiltelefonjára az ingyenes RoadCam alkalmazást (Appstore - iOS és Google play - Android). Az alkalmazás telepítését követően ne indítsa el, és kövesse az utasításokat:

1. A Wi-Fi-t a gomb hosszú megnyomásával (5) kapcsolja be a kamerában.
2. Nyissa meg a WiFi beállításokat a mobiltelefonján, majd csatlakozzon rá a kamera hálózatra kamera (név: Niceboy VEGA X, jelszó: 1234567890).
3. Csak a mobiltelefon kamerahálózatra csatlakoztatását követően indítsa el az alkalmazást, majd elkezdheti a kamerát mobiltelefonon keresztül irányítani.
4. A Wi-Fi kikapcsolásához nyomja meg röviden a kamera oldalán található gombot (5).

Figyelem: az alkalmazás használata előtt a telefonon engedélyezze az alkalmazás összes jogosultságát, kapcsolja ki a mobiltelefon „adattávitel” opcióját, és csak a WiFi-t hagyja bekapcsolva. Az alkalmazás iOS 9.0 és újabb, valamint Android 8.0 és újabb operációs rendszert használó mobiltelefonokkal kompatibilis.

KAMERA CSATLAKOZTATÁSA PC-HEZ

Helyezze be a memória kártyát a kikapcsolt kamerába. A kikapcsolt kamerát a kamera USB bementéhez (11) csatlakoztatott USB adattárbellel csatlakoztassa a számítógéphez. A csatlakoztatást követően a kamera bekapcsol, és Ön a következő üzemmódok közül választhat:

1. Külső lemez: a számítógép segítségével a kamerába helyezett memóriakártyán tárolt fájlok is kezelhetők (a kamera a számítógéphez csatlakoztatást követően külső tárolóként működik).
2. PC kamera: PC kameraként használható a külső kamera csatlakoztatását lehetővé tevő programokban.
3. Töltés: a kamera csak tölt.

TÁVIRÁNYÍTÁS

A távirányítót nem szükséges összepárosítani a kamerával, a microSD kártya kamerába történő behelyezését követően az illesztőprogram automatikusan működésbe lép. A videofelvétel készítésének megkezdéséhez és leállításához egyaránt a „videó-gombot” nyomja meg. Fénykép készítéséhez nyomja meg a távirányítón található „fénykép” gombot.

Az illesztőprogram tulajdonságai

Hatósugár: 20 méter

Figyelem: a távirányító nem vízálló!

A CSOMAGOLÁS TARTALMA

Niceboy VEGA X kamera

Távirányító

Vízálló burkolat (további tartozékokhoz csatlakoztatható)

A vízáró burkolat további tartozékokhoz csatlakoztatására szolgáló rögzítőkből álló szett

Kormányra szerelhető rögzítő elem

Állványtartó

Nyitott tartó + pántrögzítő

Felragasztható tartók (pl. sisakra) + tartalék ragasztó szalagok

Rögzítő huzalok és pántok

USB tápkábel

Tisztítókendő

Akku

Útmutató

MŰSZAKI ADATOK

Chip:

HiSilicon Hi3559

Érzékelő:

Sony IMX458

Lencse:

tiszta üveg 7G + visszaverődésektől mentes védőfelület, 170°

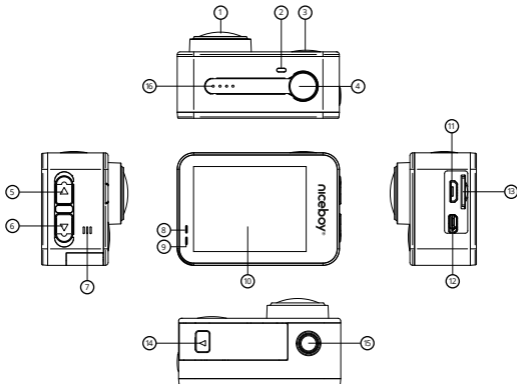
Rekesz:

f/2,8

Videó felbontás:	4K 30fps, 2,7K 30fps, 2K 60/30fps, 1080p 90/60/30fps, 720p 120/60/30fps
Videofelvétel formátum:	MP4, H.264/H.265
Videó adatfolyam:	akár 56Mb/s (4K 30 fps videó)
Stabilizálás:	igen (X-STEADY)
Max. fényképfelbontás:	12MPx
Fénykép formátum:	JPG
Kijelző:	2" érintőkijelző (LTPS)
Akku:	1050mAh, Li-Ion, cserélhető
Üzemidő:	1080p 30fps felbontás esetén akár 170 perc (kitölt kijelző és Wi-Fi, környezeti hőmérséklet 22°C)
Vízállóság:	tokban 30 m-ig
Csatlakoztathatóság:	Wi-Fi (2,4 GHz), microHDMI, micro USB
Mikrofon:	igen
Memóriakártya:	microSD, UHS-I U3 típusú, legfeljebb 128 GB, támogatott FAT32 formátum (a kártya nem képezi a csomagolás részét)
Távírányító:	igen
Üzemi hőmérséklet:	0°C-tól 55°C-ig (a csökkenő hőmérséklet csökkenti az akkumulátor üzemidejét)
Kamera méretek:	59 x 30 x 41 mm
Súly akkuval:	67 g

A letölthető elektronikus kivitelű használati útmutatót a www.niceboy.eu oldalon a támogatás szekcióban találja. A termék megfelel az vonatkozó EU irányelvek alapvető követelményeinek.

OPIS I FUNKCIJA



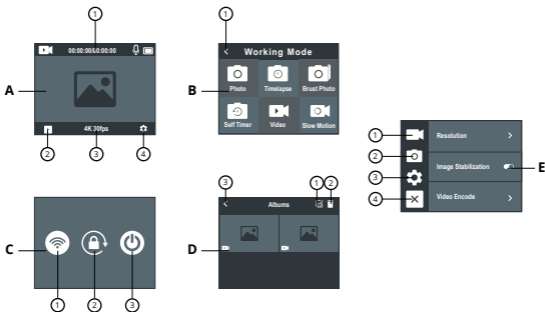
- 1. Objektiv kamere**
- 2. Wi-Fi Dioda** - treperi crvenom bojom kada je Wi-Fi uključen, kao i nakon priključivanja na mobilni telefon.
- 3. Gumb za uključivanje / Brzi izbor režima** - pritisnite i držite ga pritisnutim kako biste uključili / isključili kameru. Kratkim pritiskanjem kod uključene kamere postizete brzi izbor režima. U izborniku kamere pritisnite za prebacivanje između postavki video opcije, fotografije i postavki same kamere.

- 4. Okidač / Tipka OK / Izbornik** - kratko pritisnite u video modu za pokretanje / zaustavljanje snimanja, u foto režimu za fotografiranje. Dugim pritiskanjem u stanju pripravnosti (kamera ne snima video) otvarate izbornik fotoaparata (njegove postavke). Kratkim pritiskanjem u postavci za potvrdu odabranog izbornika. Kratkim pritiskanjem u modu za reproduciranje videozapisa uključite reproduciranje snimljenog videozapisa.
- 5. Tipka gore / Wi-Fi / Zoom** - kratkim pritiskanjem u izborniku za pomicanje između stavki. Dugim pritiskanjem u stanju čekanja uključuje se Wi-Fi, a kratkim pritiskanjem isključuje se Wi-Fi. Kratkim pritiskanjem na snimljeni videozapis uključujete digitalno zumiranje.
- 6. Tipka dole / Reproduciranje / Isključivanje opcije Zoom** kratkim pritiskanjem u izborniku za pomicanje između stavki. Dugim pritiskanjem u stanju čekanja imate pristup snimljenim opcijama videozapisa i prikazu slikanih fotografija. S uključenim zoomom i stiskanjem tipke vraćate se na osnovne postavke.
- 7. Zvučnik** – koristi se za reprodukciju zvuka.
- 8.** Dioda za rad - plava dioda označava da je kamera uključena, dok plavo svjetlo pokazuje da je snimanje video sadržaja u tijeku.
- 9. LED dioda punjenja** – nakon priključenja na punjenje, LED svijetli crvenom bojom. Kada se baterija napuni, LED dioda se isključuje.
- 10. Zaslon kamere osjetljiv na dodir.**
- 11. microUSB** – koristi se za punjenje i kao priključak za računalo.
- 12. microHDMI** – koristi se za priključivanje u TV/monitor.
- 13. MicroSD utor** - za namještanje memorijske kartice.
- 14. Poklopac baterije** – nakon otvaranja poklopca, koristi se za umetanje/uklanjanje baterije.
- 15. Navoj stativa** - koristi se za montažu kamere na stativ i drugu opremu.
- 16. Mikrofon** - koristi se za snimanje zvukova.

IZBORNİK ZA PODEŠAVANJE JEZIKA (U KAMERI)

Uključite kameru dugim pritiskom na tipku za uključivanje (3). Dugim pritiskanjem tipke OK (4) birate izbornik kamere, a zatim dvaput kratko pritisnete tipku (3) kako biste ušli u postavke. Tipkom (6) pređite na poziciju „Language“ i potvrdite je tipkom OK (4). Pomoću tipke (8) izaberite željeni jezik izbornika fotoaparata i potvrdite tipkom OK (4). Možete koristiti i upravljanje na dodir: na zaslonu, u stanju pripravnosti, kliknite na „zupčanik“, u izborniku opet na „zupčanik“ i pomjerite prst po zaslonu kako biste odabrali poziciju „Language“ (jezik).

UPRAVLJANJE NA DODIR



Kamera omogućuje upravljanje preko zaslona osjetljivog na dodir:

Zaslon A: prebacivanje između snimanja videozapisa i slikanja moguće je s lijeve na desno i obrnuto na zaslonu kamere. Pomaknite prstom s vrha zaslona (točka 1) kako biste uključili Wi-Fi, zaključali zaslon i isključili kameru (Zaslon C). Kliknite na točku 2 za pristup opcijama reprodukcije videa / snimanja fotografija (Zaslon D). Klik-

tanjem na točku 3 ulazite u brzi izbornik načina rada za video opciju / fotografiranje (Zaslon B). Kliknite na točku 4 za pristup postavkama videozapis, fotografije i kamere (ovisno o odabranom načinu) i fotoaparatu (Zaslon E).

Zaslon B: Brzi izbornik načina rada koristi se za neposrednu uporabu kamere u zadanom načinu rada. Kroz izbornik se možete kretati pomicanjem prsta prema gore i obrnuto, od dna zaslona. Možete birati između video i foto načina rada, kontinuiranog snimanja, usporenog snimanja, vremenskog odmaka, načina rada u vozilu i još mnogo toga. Kliknite na točku 1 kako biste izašli iz izbornika. Zaslon C: Omogućava Vam da kliknete i uključite Wi-Fi (točka 1), zaključate zaslon (točka 2) - Za otključavanje zaključanog zaslona, kliknite na ikonicu ‚Zaključavanje‘ i prstom povucite bravu iz zelenog polja. Također, omogućava i isključivanje kamere (točka 3).

Zaslon D: Omogućava reproduciranje snimljenih videozapisa i pregled slikanih fotografija. Klikom na sličicu možete otvoriti fotografiju ili snimljeni videozapis. Klikanjem na točku 2 brišete videozapis i fotografije: Prvo kliknite na točku 2. Zatim kliknite i označite videozapise i fotografije koje želite izbrisati te kliknite na točku 2. Ako želite izbrisati sve videozapise i fotografije, možete ih označiti klikom na točku 1. Kliknite na točku 3 kako biste izašli iz izbornika.

Zaslon E: Omogućava postavljanje videozapisa (točka 1), postavljanje fotografije (točka 2) i postavljanje kamere (točka 3). Povlačenjem prsta po zaslonu možete se pomicati po izborniku, a zatim kliknite za odabir željene stavke. Klikanjem na točku 4 izlazite iz izbornika.

POSTAVKE VIDEOA

Rezolucija: postavljanje rezolucije prenesenog video sadržaja.

X-STEADY: uključuje / isključuje 6-osnu video stabiliziranje za savršeno stabilne snimke. Stabiliziranje je dostupno u svim rezolucijama i kod maksimalnih 60 fps. Stabiliziranje nije dostupno kada je uključena korekcija ‚ribljeg oka‘. Kad je stabiliziranje uključeno, kut

slikanja (FOV) se smanjuje.

Kodek: Omogućava se postavljanje kodeka kompresije videozapisa (H.264/H.265).

SlowMotion: postavke za snimanje usporenog videozapisa. Možete postaviti 1080p 90fps i 720p 120fps za videozapis.

Fotografija iz videozapisa: Postavljanje rezolucije za slikanje fotografija iz snimljenog videa.

Timelapse (Protek vremena): postavite vremenski interval za videozapis koji prolazi. Nakon odabira intervala, odaberite Timelapse iz brzog izbornika načina rada. Video Timelapse će se snimiti u postavljenoj rezoluciji.

Video LOOP (video ,petlja'): postavlja cikličko snimanje, tj. vrijeme u kojem će se videozapisi snimati.

Slika iz videozapisa interval: Ako na brzom izborniku načina rada izaberete opciju ‚Slika iz videa‘, kamera će snimiti klasični videozapis, a ujedno uvijek će preuzeti i sliku iz snimljenog videozapisa sukladno izabranom vremenskom intervalu. Videozapisi u tom načinu mogu se snimiti samo s rezolucijom 4K.

Mikrofon: uključivanje / isključivanje mikrofona.

Ekspozicija: postavljanje kompenzacije ekspozicije. Što je veća pozitivna vrijednost, video je svjetliji. Što je niža negativna vrijednost, video je tamniji.

ISO: postavljanje vrijednosti ISO.

Uravnoteženje bijele boje: Postavljanje ravnoteže bijele boje za različite načine osvjetljenja scene.

Mjerenje ekspozicije: postavljanje načina rada za mjerenje (određivanje) izloženosti snimljenog prizora.

Boja: postavljanje različitih efekta boje.

POSTAVKE FOTOGRAFIJA

Rezolucija: postavljanje rezolucije snimljenih fotografija.

Odbitak: Kamera preuzima fotografiju nakon pritiskanja okidača s kašnjenjem prema odabranom vremenu.

Kronometar: Postavke za Timer iz brzog izbornika načina rada. Kamera će fotografirati sukladno odabranom vremenu (primjerice svake 3 sekunde).

Serijsko snimanje: Kamera snima odabrani broj fotografija u nizu. Scena: Mogućnost odabira slikane scene.

Ekspozicija: postavljanje kompenzacije ekspozicije. Što je veća pozitivna vrijednost, video je svjetliji. Što je niža negativna vrijednost, slika je tamnija.

Vrijeme izloženosti: omogućava postavljanje vremena ekspozicije, duljinu vremena u kojem će kamera slikati. Prikladno, primjerice, za snimanje noću. Ovu funkciju možete koristiti pomoću fotoaparata postavljenog na stativ. Na ovako snimljenim fotografijama može se pojaviti digitalni šum koji možete kasnije ukloniti u programima za uređivanje fotografija.

ISO: postavljanje vrijednosti ISO.

Uravnoteženje bijele boje: Postavljanje ravnoteže bijele boje za različite načine osvjetljenja scene.

Mjerenje ekspozicije: Postavljanje načina rada za mjerenje (određivanje) izloženosti prizora.

Oštrina: prilagođavanje oštine snimljenih fotografija.

Boja: postavljanje različitih efekta boje.

Kvaliteta: postavljanje kvalitete snimljenih fotografija.

POSTAVLJANJE KAMERE

Zvučni efekti: mogućnost uključivanja / isključivanja zvukova sustava kamere (zvuk tipki, zvuk dodirivanja na zaslon isključenja kamere) i postavljanje glasnoće zvuka u sustavu.

Redukcija ribljeg oka: uključuje / isključuje elektronsko smanjivanje učinka „ribljeg oka“ smanjujući kut snimanja (FOV). Ova funkcija nije dostupna kada je uključeno stabiliziranje X-STeady.

FOV: Mogućnost postavljanja kuta snimljenog videa (digitalno obrezivanje slike).

Aqua način: Uključuje/isključuje funkciju balansiranja boja tijekom snimanja pod vodom.

WDR: Uključuje/isključuje funkciju za poboljšanje dinamičkog raspona tijekom snimanja kontrastnih scena.

Automatsko isključivanje: postavljanje automatskog isključivanja kamere u slučaju neaktivnosti. Kad je funkcija uključena, fotoaparats se isključuje nakon određenog vremena ako ne snima video.

Čuvar zaslona: postavlja vrijeme nakon kojeg se zaslon isključuje (ne utječe na snimljene video datoteke). Zaslon možete ponovo uključiti klikom na zaslon ili pritiskom na upravljačke tipke kamere.

Jezik: postavljanje jezika u izborniku kamere.

Format datuma: Postavljanje formata datuma za snimljene video-zapise i fotografije.

Datum: postavljanje datuma.

Vreme: postavljanje vremena.

Vremenska oznaka (pečat): Omogućava se umetanje datuma i vremena u videozapise i fotografije.

Frekvencija: Postavljanje frekvencije (50 Hz za Europu, 60 Hz za SAD).

Format: briše sve podatke na memorijskoj kartici.

Tvornički podešeno: Vraćanje kamere u tvorničko stanje.

Firmware: Informacije o programskoj podršci kamere.

NEPROPUSNOST ZA VODU

Otpornost na vlagu pri uranjanju u vodu postiže se kada je kamera smještena u vodootpornom kućištu pod sljedećim uvjetima:

Kućište može podnijeti uranjanje do dubine od 30 metara. Prije uporabe kamere s poklopcima, provjerite jesu li stražnja vrata kućišta pravilno zatvorena pomoću mehanizma na gornjoj strani kućišta. Vrata kućišta i brtva ne smiju sadržavati nečistoće poput prašine, pijeska ili slično. Kada koristite u slanoj vodi, isperite kućište s pitkom vodom. Ne koristite nikakve tekstilne krpe ili toplotne uređaje za sušenje (sušilo za kosu, mikrovalna pećnica itd.). Uvijek ostavite poklopac da se polako osuši. Kada koristite vodootporni poklopac, površina zaslona osjetljivog na dodir kamere ne može se koristiti, a uređajem se mora upravljati pomoću tipki.

Upozorenje: fotoaparats nije vodootporan bez uporabe kućišta! Za osiguranje vodonepropusnosti koristite samo originalno kućište.

KARTICA MICRO SD

Odaberite kvalitetnu microSD karticu veličine 128 GB, tipa UHS-I U3 s brzim zapisivanjem videa. Prije uporabe u kameri, SD kartica mora biti formatirana na računalu u datotečnom sustavu FAT32. Za oblikovanje koristite programe za oblikovanje. Umetnite SD karticu u utor s PIN-om okrenutim prema objektivu kamere (prednja strana kamere). Karticu MicroSD umetnite u fotoaparata nakon otvaranja i zatvaranja „škljocanjem“.

Upozorenje: memorijsku karticu redovito formatirajte u računalu, kako biste spriječili poteškoće prilikom zapisivanja videozapisa na karticu. Za više informacija o korištenju i formatiranju memorijske kartice obratite se proizvođaču vaše SD kartice.

BATERIJA/PUNJENJE

Kako biste umetnuli ili uklonili bateriju, otvorite poklopac na dnu fotoaparata (pritisakom na tipku i skidajući poklopac). Za punjenje fotoaparata koristite isporučeni USB kabel za punjenje, priključen u USB priključak (11) na lijevoj strani fotoaparata i priključite ga na adapter za punjenje, poput mobilnog telefona (5 V i najmanje 1 A struje). Kameru može, također, puniti i putem USB-a u PC-u ili u banci za napajanje.

Upozorenje: prije prve uporabe napunite bateriju do punog kapaciteta. Ne izlažite kameru variranju temperature. U toku punjenja držite bateriju pod nadzorom. Vrijeme punjenja ovisi o izlaznoj struji adaptera koji koristite. Za brže punjenje isključite kameru.

PRIKLJUČENJE KAMERE NA TELEFON PREKO WI-FI

U vaš mobilni telefon možete besplatno namjestiti aplikaciju **RoadCam** (u Appstore za iOS i Google play za Android). Nakon instaliranja aplikaciju ne uključujte i postupajte prema uputama:

1. Uključite Wi-Fi u fotoaparatu dugim pritiskom na tipku (5).
2. Otvorite postavljanje Wi-Fi u svom mobilnom telefonu i priključite ga na kameru (ime: Niceboy VEGA X, lozinka: 1234567890).

3. Kada se priključite s mobilnim telefonom na mrežu kamere, pokrenite aplikaciju i možete početi upravljati kamerom pomoću telefona.
4. Kako biste isključili Wi-Fi, pritisnite kratko tipku (5) na kameri.

Upozorenje: prije uporabe aplikacije u postavkama telefona omogućite sva prava aplikacije, isključite „prijenos podataka“ u mobilnom telefonu i ostavite uključen samo Wi-Fi. Aplikacija je kompatibilna s mobilnim telefonima sa iOS 9.0 i novijim te mobilnim telefonima s Androidom 8.0 i novijim.

PRIKLJUČENJE KAMERE NA RAČUNALO

Za umetanje memorijske kartice kamera mora biti isključena. Isključenu kameru priključite na računalo pomoću USB podatkovnog kabela povezanog s USB priključkom (11) na kameri. Nakon priključenja, kamera će se uključiti i imat ćete sljedeće načine izbora:

1. Vanjski disk: moguće je upravljati datotekama pohranjenim na memorijskoj kartici umetnutoj u kameri (kamera djeluje kao vanjski medij za pohranu priključeni na računalo).
2. PC kamera: Može se koristiti kao PC kamera u programima koji to omogućuju priključenje vanjske kamere.
3. Punjenje: kamera će se samo puniti.

DALJINSKO UPRAVLJANJE

Nakon što umetnete microSD karticu u kameru, ne morate priključivati daljinski upravljač na kameru. Upravljač će početi automatski raditi. Za snimanje i zaustavljanje snimanja videozapisa stisnite „video-gumb“. Kako biste slikali, pritisnite tipku za slikanje na upravljaču.

Karakteristike upravljača

Doseg: 20 metara

Upozorenje: daljinski upravljač nije vodonepropustan!

SADRŽAJ KOMERCIJALNOG PAKETA

Kamera Niceboy VEGA X

Daljinski upravljač

Vodootporno kućište (može se priključiti i na drugu opremu)

Set učvršćivača za namještanje vodootpornog kućišta na drugu opremu

Držač na upravljaču

Držač stativa

Otvoreni držač + učvršćivač za traku

Držača za lijepljenje (npr. na kacigu) + rezervne lijepljive trake

Žice i trake za učvršćivanje

USB kabl za punjenje

Krpa za čišćenje

Baterija

Priručnik

SPECIFIKACIJA

Čip:

HiSilicon Hi3559

Senzor:

Sony IMX458

Objektiv:

od stakla 7G + anti-refleksni
zaštitni sloj, 170 °

Svjetloća:

f/2,8

Rezolucija videozapisa:

4K 30fps, 2,7K 30fps,

2K 60/30fps,

1080p 90/60/30fps,

720p 120/60/30fps

Oblik videozapisa:

MP4, H.264/H.265

Protok podataka kod videozapisa:

do 120Mb/s

(4K 60fps video)

Stabilizacija:

da (X-STeady)

Maks. rezolucija fotografija:

12MPx

Format fotografije:

JPG

Zaslona:

2" na dodir (LTPS)

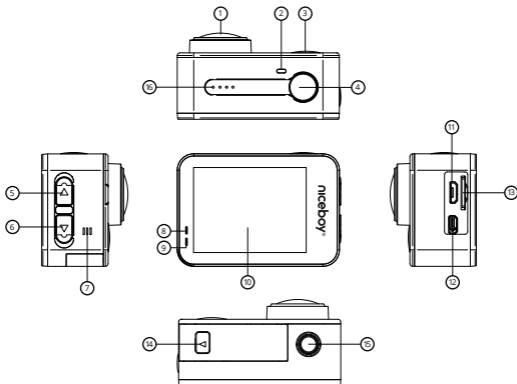
Baterija:

1050mAh, Li-Ion, zamjenjivo

Trajanje:	do 170 minuta pri rezoluciji 1080p 30fps (isključen zaslon i Wi-Fi, temperatura okoline 22 °C)
Otpornost na prodor vode:	u kućištu do 30 m
Konektivitet:	Wi-Fi (2,4 GHz), microHDMI, mikro USB
Mikrofon:	da
Memorijska kartica:	microSD tip, UHS-I U3, maks. 128 GB, podržavani format FAT32 (kartica nije sastavni dio pakiranja)
Daljinski upravljač:	da
Raspon temperature:	0 – 55 °C (kako se temperatura smanjuje, smanjuje se i trajanje baterije)
Dimenzije fotoaparata:	59 x 30 x 41 mm
Težina uključujući bateriju:	67 g

Priručnik se može preuzeti u elektroničkom obliku na www.niceboy.eu u odjeljku za podršku. Ovaj proizvod zadovoljava sve osnovne zahtjeve EU smjernica koje se na njega odnose.

OPIS I FUNKCJE



- 1. Obiektyw kamery**
- 2. Wskaźnik Wi-Fi** – w przypadku włączenia Wi-Fi wskaźnik miga na czerwono, po nawiązaniu połączenia z telefonem świeci na czerwono.
- 3. Przycisk włączenia / Szybkie menu trybów** – długim naciśnięciem włącza / wyłącza się kamerę. Po krótkim naciśnięciu przy włączonej kamerze otwiera się szybkie menu trybów. W menu kamery naciśnięciem przełącza się między ustawieniami wideo, zdjęć, a ustawieniami kamery.

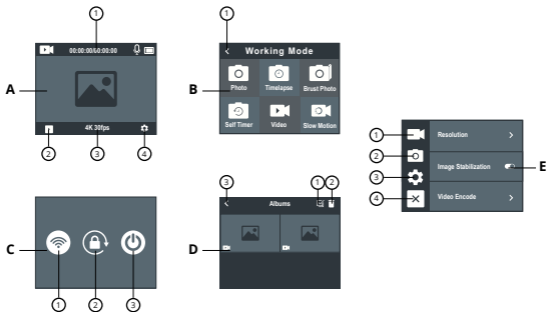
- 4. Wyzwalacz / Przycisk OK / Menu** – po krótkim naciśnięciu w trybie wideo uruchamia się / wstrzymuje nagrywanie, w trybie zdjęć nastąpi zrobienie zdjęcia. Po długim naciśnięciu w trybie gotowości (kamera nie nagrywa filmu) otwiera się menu (ustawień) kamery. Krótkim naciśnięciem w ustawieniach potwierdza się wybraną opcję. Po krótkim naciśnięciu w trybie odtwarzania wideo nastąpi odtworzenie nagranych wideo.
- 5. Przycisk w górę / Wi-Fi / Zoom** – krótkie naciśnięcie w menu służy do poruszania się między pozycjami. Długim naciśnięciem w trybie gotowości włącza się Wi-Fi, następnym krótkim naciśnięciem wyłącza się Wi-Fi. Po krótkim naciśnięciu podczas nagrywania wideo włącza się zoom cyfrowy.
- 6. Przycisk w dół / Odtwarzanie / Wyłączenie funkcji Zoomu** – krótkie naciśnięcie w menu służy do poruszania się między pozycjami. Po długim naciśnięciu w trybie gotowości otwierają się opcje odtwarzania nagranych filmów oraz przeglądania zrobionych zdjęć. W przypadku włączonej funkcji Zoom, po naciśnięciu następuje powrót do pierwotnego ustawienia.
- 7. Głośnik** – służy do odtwarzania dźwięku.
- 8. Wskaźnik pracy** – wskaźnik świecący na niebiesko oznacza włączoną kamerę, wskaźnik migający na niebiesko oznacza nagrywanie wideo.
- 9. Wskaźnik naładowania LED** – po podłączeniu źródła ładowania wskaźnik świeci na czerwono. Po pełnym naładowaniu akumulatora wskaźnik gaśnie.
- 10. Ekran dotykowy kamery**
- 11. micro USB** – służy do ładowania oraz do połączenia z PC
- 12. micro HDMI** – służy do połączenia z TV / monitorem.
- 13. Gniazdo microSD** – służy do włożenia karty pamięci.
- 14. Pokrywka akumulatora** – służy do włożenia / wyjęcia akumulatora, po zdjęciu pokrywki.
- 15. Gwint na statyw** – służy do wkręcenia statywu lub innych akcesoriów.
- 16. Mikrofon** – służy do nagrywania dźwięku.

USTAWIENIE JĘZYKA MENU KAMERY

Włącz kamerę długim naciśnięciem przycisku włączenia (3). Przejdź do menu kamery długim naciśnięciem przycisku OK (4), a następnie naciśnij dwa razy krótko przycisk (3), aby otworzyć ustawienia. Za pomocą przycisku (6) przejdź do pozycji „Language” i potwierdź przyciskiem OK (4). Za pomocą przycisku (6) wybierz interesujący Cię język menu kamery i potwierdź przyciskiem OK (4).

Można skorzystać także z obsługi dotykowej – w oknie w trybie czuwania kliknij w kółko zębate, w menu kliknij ponownie w kółko zębate, a przesuwając palcem po ekranie wybierz pozycję „Language”.

OBŚŁUGA DOTYKOWA



Kamera umożliwia obsługę za pomocą ekranu dotykowego:

Ekran A: przełączanie między trybem nagrywania wideo i robienia zdjęć jest możliwe za pomocą przesunięcia palcem po ekranie kamery od lewej do prawej i odwrotnie. Po przesunięciu palcem z górnej części ekranu (punkt 1) można przejść do opcji: włączenia Wi-Fi,

zablokowania ekranu oraz wyłączenia kamery (Ekran C). Po kliknięciu w punkt 2 otwierają się opcje odtwarzania wideo / przeglądania zrobionych zdjęć (Ekran D). Po kliknięciu w punkt 3 otwiera się szybkie menu opcji wideo / zdjęć (Ekran B). Po kliknięciu w punkt 4 otwierają się ustawienia wideo, zdjęć oraz kamery (Ekran E).

Ekran B: szybkie menu trybów służy do natychmiastowego użycia kamery w danym trybie. Można przewijać menu, przesuując palcem od dołu ekranu w górę i odwrotnie. Do wyboru są opcje: tryb video oraz zdjęć, seria zdjęć, slow motion, film poklatkowy, tryb samochodu i inne. Aby wyjść z menu, kliknij w punkt 1.

Ekran C: po kliknięciu umożliwia: włączenie Wi-Fi (punkt 1), zablokowanie ekranu (punkt 2) – aby odblokować zablokowany ekran, kliknij na ikonkę zamka, a palcem przeciągnij zamek poza pole zielone – oraz umożliwia także wyłączenie kamery (punkt 3).

Ekran D: umożliwia odtwarzanie nagranych filmów oraz przeglądanie zrobionych zdjęć. Po kliknięciu na miniaturkę wyświetla się zdjęcie lub nagrany film. Po kliknięciu w punkt 2 można skasować filmy i zdjęcia: najpierw kliknij w punkt 2, następnie zaznacz kliknięciem filmy lub zdjęcia, które chcesz skasować, i znowu kliknij w punkt 2. W przypadku, gdy chcesz skasować wszystkie filmy i zdjęcia, możesz zaznaczyć je klikając w punkt 1. Po kliknięciu w punkt 3 opuścisz menu.

Ekran E: zawiera opcje: ustawień wideo (punkt 1), ustawień zdjęć (punkt 2) oraz ustawień kamery (punkt 3). Przesuwając palcem po ekranie można przewijać menu, a kliknięciem wybrać daną pozycję. Po kliknięciu w punkt 4 opuścisz menu.

USTAWIENIA WIDEO

Rozdzielczość: ustawienie rozdzielczości nagrywanego wideo.

X-STEADY: włącza / wyłącza sześćoosiową stabilizację wideo w celu osiągnięcia doskonałej płynności ujęć. Stabilizacja jest dostępna dla wszystkich rozdzielczości oraz dla maksymalnie 60 fps. Stabilizacja nie jest dostępna po włączeniu korekcji efektu rybiego oka. Włączono

na stabilizacja zmniejsza kąt widzenia obiektywu (FOV).

Kodek: umożliwia ustawienie kodeka kompresji wideo (H.264/H.265).

Slowmotion: ustawienia nagrywania spowolnionego filmu. Można

ustawić film: 1080p 90 fps oraz 720p 120 fps.

Zdjęcia z filmu: ustawienia rozdzielczości do robienia zdjęć z nagrywanego filmu.

Timelapse: ustawienie przedziału czasowego dla filmu poklatkowego. Po wybraniu przedziału czasowego, wybierz w szybkim menu trybów Timelapse. Film poklatkowy będzie nagrywał się w ustawionej uprzednio rozdzielczości.

Nagrywanie w pętli: ustawia cykle nagrywania, tzn. przedziały czasowe, w jakich będą zapisywane pliki wideo.

Przedział czasowy dla zdjęć z filmu: w przypadku wybrania z szybkiego menu trybów opcji Zdjęcia z filmu, kamera będzie robiła klasyczny film, a w wybranym przedziale czasowym zawsze zrobi także zdjęcie z nagrywanego filmu. Film w tym trybie można nagrywać wyłącznie w rozdzielczości 4K.

Mikrofon: włączenie / wyłączenie mikrofonu.

Ekspozycja: ustawienie kompensacji ekspozycji. Im wyższa wartość dodatnia, tym jaśniejsze wideo, a im niższa wartość ujemna, tym ciemniejsze wideo.

ISO: ustawienie wartości ISO.

Balans bieli: ustawienie balansu koloru białego dla różnych sposobów oświetlenia sceny.

Pomiar światła: ustawienie sposobu pomiaru (określenia) światła nagrywanej sceny.

Koloryzacja: ustawianie różnych efektów kolorystycznych.

USTAWIENIA ZDJĘĆ

Rozdzielczość: ustawienie rozdzielczości robionych zdjęć.

Odliczanie: kamera robi zdjęcie po naciśnięciu wyzwalacza oraz upływie zwłoki czasowej o wybranej długości trwania.

Samowyzwalacz: ustawienia dla samowyzwalacza z szybkiego menu trybów. Kamera będzie robiła zdjęcia zależnie od wybranego czasu (np. co 3 sekundy).

Seria zdjęć: kamera zrobi wybraną ilość zdjęć idących po sobie w serii.

Scena: wybór opcji fotografowanej sceny.

Ekspozycja: ustawienie kompensacji ekspozycji. Im wyższa wartość dodatnia, tym jaśniejsze zdjęcie, a im niższa wartość ujemna, tym ciemniejsze zdjęcie.

Czas naświetlania: umożliwi ustawienie czasu naświetlania, a więc długości czasu, w którym kamera będzie robiła zdjęcie. Przydatne np. w przypadku robienia zdjęć nocą. Korzystaj z funkcji, gdy kamera jest zamocowana na statywie. Na zdjęciach zrobionych w taki sposób może pojawiać się szum cyfrowy, który da się usunąć w programach do obróbki zdjęć.

ISO: ustawienie wartości ISO.

Balans bieli: ustawienie balansu koloru białego dla różnych sposobów oświetlenia sceny.

Pomiar światła: ustawienie sposobu pomiaru (określenia) światła fotografowanej sceny.

Ostrość: ustawienie ostrości robionych zdjęć.

Koloryzacja: ustawianie różnych efektów kolorystycznych.

Jakość: ustawienie jakości robionych zdjęć.

USTAWIENIA KAMERY

Efekty dźwiękowe: możliwość włączenia / wyłączenia dźwięków systemowych kamery (dźwięk przycisków, dźwięk dotyku ekranu oraz dźwięk włączenia i wyłączenia kamery) oraz ustawienie głośności dźwięków systemowych.

Redukcja efektu rybiego oka: włącza / wyłącza elektroniczną redukcję efektu rybiego oka za pomocą zmniejszenia kąta widzenia (FOV). Funkcja nie jest dostępna w przypadku włączonej stabilizacji X-STEADY.

FOV: możliwość ustawienia kąta widzenia nagrywanego wideo (cyfrowy wycinek obrazu).

Tryb aqua: włącza / wyłącza funkcję balansu kolorów w przypadku nagrywania pod wodą.

WDR: włącza / wyłącza funkcję poprawiania dynamicznego zakresu

podczas nagrywania scen o dużym kontraście

Automatyczne wyłączenie: ustawienie automatycznego wyłączenia kamery w czasie bezczynności. Po włączeniu funkcji kamera wyłącza się po ustawionym czasie, w przypadku gdy nie nagrywa wideo.

Wygaszacz ekranu: ustawienie czasu, po którym ekran kamery wyłącza się (nie ma wpływu na nagrywanie wideo). Ekran można ponownie uaktywnić kliknięciem w niego, albo naciśnięciem dowolnego przycisku obsługi kamery.

Język: ustawienie języka menu kamery.

Format daty: ustawienie formatu daty dla nagrywanych filmów i robionych zdjęć.

Data: ustawienie daty.

Godzina: ustawienie godziny.

Znakowanie czasem: umożliwia znakowanie wideo oraz zdjęć datą i godziną.

Częstotliwość: ustawienie częstotliwości (50 Hz dla Europy, 60 Hz dla USA).

Formatowanie: skasuje wszystkie dane z karty pamięci.

Ustawienia fabryczne: reset i przywrócenie ustawień fabrycznych kamery.

Firmware: informacja o firmwarze kamery.

WODOODPORNOŚĆ

Odporność na zanurzenie w wodzie jest zapewniona w przypadku, gdy kamera jest włożona do obudowy wodoodpornej, oraz pod następującymi warunkami:

Obudowa wytrzyma zanurzenie do głębokości 30 metrów. Przed użyciem kamery w obudowie upewnij się, że tylne drzwiczki obudowy są prawidłowo zamknięte za pomocą mechanizmu na górnej stronie obudowy. Drzwiczki i uszczelnienia obudowy muszą być pozbawione wszelkich zanieczyszczeń, takich jak kurz, piasek itp. Po użyciu obudowy w słonej wodzie opłucz ją wodą pitną. Nie używaj do osuszenia żadnych materiałów z włókniny czy też zewnętrznych źródeł ciepła (suszarki do włosów, kuchenki mikrofalowej itp.), zawsze pozostaw

obudowę do powolnego wyschnięcia. W przypadku użycia obudowy wodoodpornej nie można korzystać z obsługi dotykowej ekranu kamery, a kamerę należy obsługiwać za pomocą przycisków.

Uwaga: bez użycia obudowy kamera nie jest wodoodporna! Aby mieć pewność co do zachowania wodoodporności, używaj tylko oryginalnej obudowy.

KARTA MICROSD

Wybieraj dobrej marki karty microSD o pojemności do 128 GB, typu UHS-I U3, z szybkim zapisem wideo. Przed pierwszym użyciem karty SD w kamerze należy sformatować ją w PC w systemie plików FAT32. Do formatowania użyj programów przeznaczonych do tego celu. Kartę SD włóż do gniazda tak, aby PINy były skierowane w stronę obiektywu kamery (przedniej części kamery). Kartę SD wkłada się do kamery i wyjmuje poprzez zatrzaśnięcie i wywołanie.

Uwaga: dokonuj regularnego formatowania karty pamięci w PC, aby zapobiec błędom po stronie karty podczas zapisywania filmów. Więcej informacji na temat używania i formatowania karty pamięci udziela producent wybranej karty SD.

AKUMULATOR / ŁADOWANIE

Aby włożyć lub wyjąć akumulator, otwórz pokrywkę na spodzie kamery (naciśnij przycisk na pokrywce i wysuń ją). W celu naładowania akumulatora kamery skorzystaj z dostarczonego kabla ładującego USB, łącząc go z portem USB (11) po lewej stronie kamery, oraz podłączając go do ładowarki, np. od telefonu (napięcie 5 V i minimalny prąd 1 A). Akumulator kamery można ładować także z pomocą USB w PC albo z pomocą powerbanku.

Uwaga: przed pierwszym użyciem należy w pełni naładować akumulator. Nie narażaj kamery na różnice temperatur. Podczas ładowania trzeba mieć akumulator wraz z kamerą pod kontrolą. Długość ładowania jest uzależniona od prądu wyjściowego użytej ładowarki. Ładowanie będzie szybsze przy wyłączonej kamerze.

POŁĄCZENIE KAMERY Z TELEFONEM ZA POMOCĄ WI-FI

Zainstaluj w swoim telefonie (bezpłatną) aplikację RoadCam (w Appstore dla iOS oraz Google Play dla Android). Po zainstalowaniu nie uruchamiaj aplikacji, a postępuj wg poniższych kroków:

1. Włącz Wi-Fi w kamerze przez długie naciśnięcie przycisku (5).
2. Otwórz ustawienia Wi-Fi w swoim telefonie i połącz się z siecią kamery (login: Niceboy VEGA X, hasło: 1234567890).
3. Dopiero po nawiązaniu przez telefon połączenia z siecią kamery, uruchom aplikację, a możesz obsługiwać kamerę za pomocą telefonu.
4. Aby wyłączyć Wi-Fi, naciśnij krótko przycisk (5) na kamerze.

Uwaga: przed użyciem aplikacji, w ustawieniach telefonu zezwól na wszystkie uprawnienia aplikacji, wyłącz „połączenie danych” w telefonie, a pozostaw włączone tylko połączenie Wi-Fi. Aplikacja jest kompatybilna z telefonami z iOS 9.0 i nowszym oraz z telefonami z Android 8.0 i nowszym.

PODŁĄCZENIE KAMERY DO PC

Włóż kartę pamięci do wyłączonej kamery. Podłącz wyłączoną kamerę do PC za pomocą kabla danych USB podłączonego do gniazda USB (11) na kamerze. Po podłączeniu kamera włącza się, oferując następujące tryby do wyboru:

1. Dysk zewnętrzny: można zarządzać w PC plikami zapisanymi na karcie pamięci włożonej w kamerze (kamera połączona z PC zachowuje się jako pamięć zewnętrzna podłączona do PC).
2. Kamera PC: można wykorzystać jako kamerę PC w programach, które umożliwiają podłączenie kamery zewnętrznej.
3. Ładowanie: będzie odbywać się tylko ładowanie akumulatora kamery.

ZDALNE STEROWANIE

Pilota zdalnego sterowania nie trzeba parować z kamerą, po włożeniu karty microSD do kamery pilot zaczyna obsługiwać ją automatycznie. Aby rozpocząć oraz zatrzymać nagrywanie wideo, naciśnij „przycisk-wideo”. Aby zrobić zdjęcie, naciśnij na pilocie „przycisk-zdjęcie”.

Właściwości pilota

Zasięg: 20 metrów

Uwaga: pilot nie jest wodoodporny!

ZAWARTOŚĆ OPAKOWANIA JEDNOSTKOWEGO

Kamera Niceboy VEGA X

Pilot zdalnego sterowania

Obudowa wodoodporna (z możliwością łączenia się z innymi akcesoriami)

Zestaw zaczepów do łączenia obudowy wodoodpornej z innymi akcesoriami

Zaczep za kierownicę roweru

Uchwyt do statywu

Otwarty uchwyt + uchwyt do paska

Uchwyty naklejane (np. na kask) + zapasowe taśmy klejące

Linki i pasy zabezpieczające

Kabel ładujący USB

Ściereczka do czyszczenia

Akumulator

Podręcznik użytkownika

SPECYFIKACJA

Chip:

HiSilicon Hi3559

Sensor:

Sony IMX458

Obiektyw:

w pełni szklany 7G +

powłoka

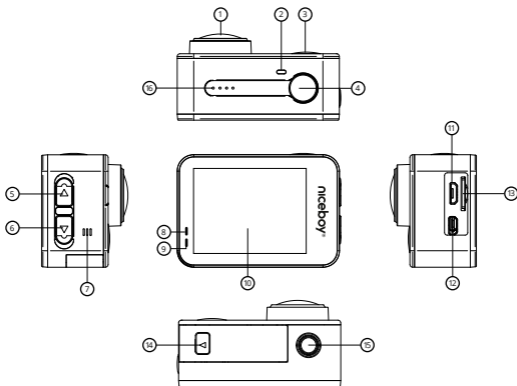
antyrefleksyjna, 170°

Jasność:	f/2,8
Rozdzielczość wideo:	4K 30 fps, 2,7K 30 fps, 2K 60/30 fps, 1080p 90/60/30 fps, 720p 120/60/30 fps
Format plików wideo:	MP4, H.264/H.265
Przepływność:	do 56 Mb/s (wideo 4K 30 fps)
Stabilizacja:	tak (X-STeady)
Maks. rozdzielczość zdjęć:	12 MPx
Format zdjęć:	JPG
Ekran:	dotykowy 2 cale (LTFS)
Akumulator:	1050 mAh, Li-Ion, wymienny
Czas pracy na jednym naładowaniu:	do 170 minut przy rozdzielczości 1080p 30 fps (wyłączony ekran i Wi-Fi, temperatura otoczenia 22°C)
Wodoodporność:	w obudowie do 30 m
Łączność:	Wi-Fi (2,4 GHz), micro HDMI, micro USB
Mikrofon:	tak
Karta pamięci:	microSD, UHS-I U3, maks. 128 GB, obsługiwany format FAT32 (karta nie wchodzi w skład kompletu)
Pilot zdalnego sterowania:	tak
Temperatura robocza:	od 0 do 55°C (czas pracy na akumulatorze skraca się wraz ze spadkiem temperatury)
Wymiary kamery:	59 x 30 x 41 mm
Masa łącznie z akumulatorem:	67 g

Podręcznik w postaci elektronicznej można pobrać ze strony www.niceboy.eu w dziale pomocy. Produkt spełnia wszystkie podstawowe wymagania stawiane wobec niego przez dyrektywy UE.

SL

OPIS IN FUNKCIJE



- 1. Objektiv kamere**
- 2. Dioda Wi-Fi** – pri vklopu Wi-Fi rdeče utripa, pri priključitvi na mobilni telefon sveti rdeče.
- 3. Tipka vklop/Hitra ponudba načinov** – z dolgim pritiskom vklopi/izklopi kamero. S kratkim pritiskom pri vklopljeni kameri prikličie hitro ponudbo načinov. V meniju kamere s pritiskom preklaplja med nastavitvijo videa, fotografije in nastavitvijo kamere.

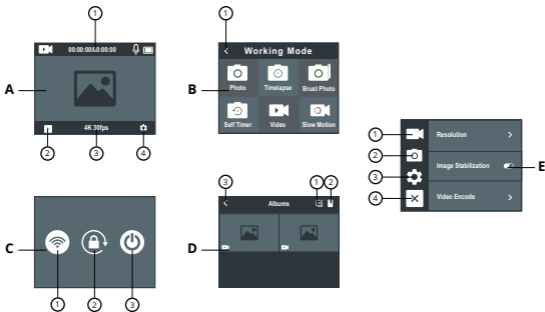
- 4. Sprožilec/Tipka OK/Meni** – s kratkim pritiskom v načinu videa zažene/konča snemanje, v načinu fotografije pa posname fotografijo. Z dolgim pritiskom v načinu pripravljenosti (kamere ne snema videa) zažene meni (nastavitve) kamere. S kratkim pritiskom v nastavitvah potrdi izbrano ponudbo. S kratkim pritiskom v načinu predvajanja videa predvaja posnet video.
- 5. Tipka navzgor/Wi-Fi/Povečava** – s kratkim pritiskom v meniju služi za premik med postavkami. Z dolgim pritiskom v načinu pripravljenosti vklopi Wi-Fi, s kratkim pritiskom potem Wi-Fi izklopi. S kratkim pritiskom pri snemanem videu vklopi digitalno povečavo.
- 6. Tipka navzdol/Predvajanje/Izklop povečave** – s kratkim pritiskom v meniju služi za premik med postavkami. Z dolgim pritiskom v načinu pripravljenosti vstopite v možnosti predvajanja posnetih videov in prikaza poslikanih fotografij. Pri vklopljeni povečavi se s pritiskom vrnete v osnovne nastavitve.
- 7. Zvočnik** – služi za predvajanje zvokov.
- 8. Dioda delovanja** – prižgana modra dioda pomeni vklop kamere, utripajoča modra dioda pomeni snemanje videa.
- 9. LED dioda polnjenja** – po priključitvi na polnjenje sveti dioda rdeče. Ko je polnjenje povsem končano, dioda ugasne.
- 10. Zaslona kamere na dotik**
- 11. mikroUSB** – služi za polnjenje in priključitev k računalniku.
- 12. mikroHDMI** – služi za priključitev k TV/monitorju.
- 13. MicroSD reža** – služi za vstavev spominske kartice
- 14. Pokrov za baterijo** – po odprtju pokrova služi za vstavev/odstranitev baterije.
- 15. Navoj za stativ** – služi za priključitev na stativ in drugi pribor.
- 16. Mikrofon** – služi za snemanje zvokov.

NASTAVITEV JEZIKA MENIJA KAMERE

Kamero vklopite z dolgim pritiskom na tipko za vklop (3). Z dolgim pritiskom na tipko OK (4) pojdite v meni kamere, nato pa 2x na kratko pritisnite na tipko (3) za vstop v nastavitve. S tipko (6) pojdite

na postavko „Language“ in potrdite s tipko OK (4). S pomočjo tipke (6) izberite želen jezik menija kamere in potrdite s tipko OK (4). Uporabite lahko tudi upravljanje na dotik: na zaslonu v stanju pripravljenosti s klikom na zobnik, v meniju spet s klikom na zobnik in s premikom prsta po zaslonu izberite postavko „Language“.

UPRVLJANJE NA DOTIK



Kamera omogoča upravljanje preko zaslona na dotik:

Zaslon A: preklapljanje med načinom snemanja videa in slikanja fotografije je možno s premikom prsta z leve na desno in obratno po zaslonu kamere. S premikom prsta z zgornjega dela zaslona (točka 1) lahko vstopite v možnosti vklopa WiFi, zaklepanja zaslona in izklopa kamere (Zaslon C). S klikom na točko 2 vstopite v možnosti predvajanja videa/prikaza poslikanih fotografij (Zaslon D). S klikom na točko 3 vstopite v hitro ponudbo video/foto načinov (Zaslon B). S klikom na točko 4 vstopite v nastavitve videa, fotografije in kamere (Zaslon E).

Zaslon B: hitro ponudba načinov služi za takojšnja uporabo kamere v določenem načinu. Po ponudbi lahko listate s premikom prsta s spodnjega dela zaslona navzgor in obratno. Na izbiro imate video in foto način, sekvenčno slikanje, slow motion, time lapse, načina avtomobila in drugo. S klikom na točko 1 ponudbo zapustite

Zaslon C: s klikom omogoča vklopiti Wi-Fi (točka 1), zaklepanje zaslona (točka 2) – za odklepanje zaklenjenega zaslona kliknite na ikono ključavnice in s prstom ključavnico potegnite ven iz zelenega polja, omogoča pa tudi izklop kamere (točka 3).

Zaslon D: omogoča predvajanje posnetih videov in prikaz poslikanih fotografij. S klikom na miniaturo prikažete fotografije ali posnet video. S klikom na točko 2 se videi in fotografije lahko izbrišejo: najprej kliknite na točko 2, nato označite videe ali fotografije, ki jih želite izbrisati, in ponovno kliknite na točko 2. V primeru, da želite izbrisati vse videe in fotografije, jih lahko označite s klikom na točko 1. S klikom na točko 3 ponudbo zapustite.

Zaslon E: omogoča nastavitve videa (točka 1), nastavitve fotografij (točka 2) in nastavitve kamere (točka 3). S premikom prsta po zaslonu v ponudbi lahko listate, s klikom potem določeno ponudbo izberete. S klikom na točko 4 ponudbo zapustite.

NASTAVITVE VIDEOA

Ločljivost : nastavev ločljivosti za snemanje video.

X-STEADY: vklop/izklop šestosno stabilizacijo videa za popolne posnetke. Stabilizacija je dostopna pri vseh ločljivostih in pri največ 60fps. Stabilizacija ni dostopna pri vklopu korekcije učinka ribjega očesa. Vključena stabilizacija zmanjšuje kot snemanja objektiv (FOV).

Kodek: omogoča nastavev kodeka stiskanja videa (H.264/H.265).

Slowmotion: nastavev snemanja v počasnem videoposnetku.

Nastavi se lahko 1080p 90fps in 720p 120fps video.

Fotografije iz videa: nastavev ločljivosti za slikanje fotografij iz snemanega videa.

Timelapse: nastavev časovnega intervala za videoposnetek v časovnih presledkih. Po izbiri določenega intervala iz hitre ponudbe načinov izberite Timelapse. Video posnetek v časovnih presledkih se bo snemal v vnaprej nastavljeni ločljivosti.

Video zanka: nastavlja ciklično snemanje, torej časovne intervale, v katerih se bodo videi posneli.

Fotografija iz posnetka v časovnih presledkih: če v hitri ponudbi načinov izberete možnost Fotografije iz videa, bo kamera snemala klasičen video in glede na izbran časovni interval iz snemanega videa poslika tudi fotografijo. Videe v tem načinu se lahko snemajo samo pri ločljivosti 4K.

Mikrofon: vklop/izklop mikrofona.

Ekspozicija: nastavitve kompenzacije ekspozicije. Čim višja je pozitivna vrednost, tem svetlejši je videoposnetek, čim nižja je negativna vrednost, tem temnejši je videoposnetek.

ISO: nastavev vrednosti ISO.

Korektura bele: nastavev korekture bele za različne načine osvetlitve scene.

Merjenje ekspozicije: nastavev načina merjenja (določitve) ekspozicije snemane scene.

Barva: nastavev različnih barvnih efektov.

NASTAVITEV FOTOGRAFIJ

Ločljivost: nastavev ločljivosti snemanih fotografij.

Odštevanje: kamera fotografijo poslika po pritisku na sprožilec z zamikom glede na izbran čas.

Časovnik: nastavev za Časovnik iz hitre ponudbe načinov. Kamera bo fotografije slikala glede na izbran čas (npr. vsake 3 sekunde).

Sekvenčno snemanje: kamera bo v zaporedni sekvenci posnela izbrano število fotografij.

Scena: možnost izbire slikanega scene.

Ekspozicija: nastavitve kompenzacije ekspozicije. Čim višja pozitivna vrednota, tem svetlejša fotografija in čim nižja negativna vrednota, tem temnejša fotografija.

Čas ekspozicije: omogoča nastavitve časa ekspozicije, torej dolžine, v kateri bo kamera fotografije snemala. Primerno npr. za fotografiranje ponoči. Funkcijo uporabljajte s kamero, pritrjeno na stativu. V fotografijah, posnetih na ta način, lahko odkrijete digitalni šum, ki ga lahko odstranite v programih za urejanje slik.

ISO: nastavitve vrednosti ISO.

Korektura bele: nastavitve korekture bele za različne načine osvetlitve prizora.

Merjenje ekspozicije: nastavitve načina merjenja (določitve) ekspozicije fotografiranega prizora.

Ostrina: nastavitve ostrine snemanih fotografij.

Barva: nastavitve različnih barvnih efektov.

Kakovost: nastavitve kakovosti snemanih fotografij.

NASTAVITVE KAMERE

Zvočni efekti: Možnost vklopa/izklopa sistemskih zvokov kamere (zvok tipk, zvok ob dotiku zaslona in zvok vklopa ter izklopa kamere) in nastavitve glasnosti sistemskih zvokov.

Korekcija ribjega očesa: vklop/izklop elektronske korekcije učinka ribjega očesa s pomočjo zmanjšanja kota snemanja (FOV). Funkcija ni dostopna pri vklopljeni stabilizaciji X-STEADY.

FOV: možnost nastavitve kota snemanja snemanega videa (digitalni izsek v sliki).

Aqua način: vklop/izklop funkcije za korekcijo barv pri snemanju pod vodo.

WDR: vklop/izklop funkcije za izboljšanje dinamičnega obsega pri snemanju kontrastnih scen.

Avtomatski izklop: nastavitve avtomatskega izklopa kamere v času nedelovanja. Pri vklopu funkcije se kamera izklopi po nastavljenem času v primeru, da ne snema videa.

Ohranjevalnik zaslona: nastavi čas, po katerem se zaslon izklopi (nima vpliva na predvajanje posnetka). Zaslon lahko ponovno aktivirate s klikom na zaslon ali s pritiskom na upravljalne tipke kamere.

Jezik: nastavitve jezika menija kamere.

Oblika datuma: nastavitve oblike datuma za snemani video in fotografije.

Datum: nastavitev datuma.

Čas: nastavitev časa.

Časovni žig: omogoča vstavev datuma in časa v videe in fotografije.

Frekvenca: nastavitve frekvence (50 Hz za Evropo, 60 Hz za ZDA).

Formatiranje: izbriše vse podatke na spominski kartici.

Tovarniške nastavitve: povrne tovarniške nastavitve kamere.

Strojna programska oprema: informacije o strojni programski opremi kamere.

VODOODPORNOST

Odpornost na potopitev v vodo je izpolnjena v primeru, da je kamera vstavljena v vodoodporno ohišje, in sicer pod naslednjimi pogoji: Ohišje je odporno na potopitev do globine 30 metrov. Pred uporabo kamere v ohišju preverite, da so zadnja vratca pravilno zaprta s pomočjo mehanizma na gornji strani ohišja. Vratca in tesnila morajo biti brez vsake umazanije kot je prah, pesek in podobno. Po uporabi v slani vodi ohišje splaknite s pitno vodo. Za sušenje ne uporabljajte tekstilnega blaga ali zunanji vir toplote (sušilec za lase, mikrovalovna pečica ipd.), ohišje vedno pustite, da se počasi posuši. V primeru uporabe vodoodpornega ohišja ni možna uporaba zaslona kamere na dotik, kamero pa je treba upravljati s tipkami.

Opozorilo: kamera brez uporabe ohišja ni vodoodporna! Za zagotovitev vodoodpornosti uporabljajte le originalno ohišje.

MIKROSD KARTICA

Izberite mikroSD spominsko kartico s hitrim zapisom videa s kapaciteto do 128 GB, tip UHS-I U3. SD kartico je pred prvo uporabo v kameri potrebno formatirati v računalniku na datotečni sistem FAT32. Za formatiranje uporabite za to namenjene programe. SD kartico vstavljajte s pini obrnjenimi v smeri objektiva kamere (sprednjega dela kamere). SD kartico v kamero vstavite tako, da se zaskoči, odstranite pa tako, da izskoči.

Opozorilo: spominsko kartico redno formatirajte v računalniku, da se izognete težavam pri zapisu videa. Več informacij o uporabi ali formatiranju spominske kartice posreduje proizvajalec SD kartice, ki ste jo izbrali.

BATERIJA/POLNENJE

Za vstavev ali odstranitev baterije snemite pokrov na spodnji strani kamere (s pritiskom na tipko na pokrovu in odstranitvijo pokrova).

Za polnjenje kamere uporabite priložen USB kabel, priključen v USB priključek (11) na levi strani kamere, ki ga priključite na polnilni adapter, npr. od mobilnega telefona (napetost 5 V in tok najmanj 1 A). Kamera se lahko polni tudi s pomočjo USB v računalniku ali preko prenosne baterije.

Opozorilo: Pred prvo uporabo baterijo povsem napolnite. Kamere ne izpostavljajte temperaturnim razlikam. Med polnjenjem baterijo s kamero nadzorujte. Čas polnjenja je odvisen od izhodnega toka uporabljenega adapterja. Hitrejše polnjenje dosežete pri izklopljeni kameri.

PRIKLJUČITEV KAMERE K TELEFONU PREKO WIFI

V vaš mobilni telefon si (brezplačno) naložite aplikacijo RoadCam (v Appstore za iOS in v Google play za Android). Po naložitvi aplikacije ne zaganjajte in postopajte po navodilih:

1. Wi-Fi na kameri vklopite s pomočjo dolgega pritiska na tipko (5).
2. Odprite nastavitve Wi-Fi v vašem mobilnem telefonu in se povežite z omrežjem kamere (ime: Niceboy VEGA X, geslo: 1234567890).
3. Šele ko se z mobilnim telefonom povežete z omrežjem kamere, aplikacijo zaženite in lahko začnete upravljati kamero v vašem telefonu.
4. Za izklop Wi-Fi pritisnite na kratko na tipko (5) na kameri.

Opozorilo: pred uporabo aplikacije v nastavitvah telefona dajte aplikacijam dovoljenje, izklopite „podatkovno povezavo“ mobilnega telefona in pustite vklopljen samo WiFi. Aplikacija je združljiva z mobilnimi telefoni z različico iOS 9.0 ali novejšo in s telefoni z različico Android 8.0 ali novejšo.

PRIKLJUČITEV KAMERE K RAČUNALNIKU

V izklopljeno kamero vstavite spominsko kartico. Izklopljeno kamero k računalniku priključite s pomočjo podatkovnega USB kabla, priključenega v priključek (11) na kameri. Po priključitvi se kamera vklopi, na izbiro pa boste imeli naslednje načine:

1. Zunanji disk: v računalniku lahko urejate datoteke, ki so shranjene na spominski kartici, vstavljeni v kamero (kamera se po priključitvi obnaša kot zunanji spomin priključen k računalniku).
2. Računalniška kamera: lahko se uporabi kot računalniška kamera v programih, ki omogočajo priključitev zunanje kamere.
3. Polnjenje: kamera se bo samo polnila.

DALJINSKI UPRAVLJALNIK

Daljinskega upravljalnika s kamero ni treba združevati, po vstavitvi mikroSD kartice v kamero z njo upravljalnik začne avtomatsko delovati. Za zagon in ustavitev snemanja videa pritisnite na „video-tipko“. Za snemanje fotografije pritisnite na „foto-tipko“ na upravljalniku.

Lastnosti upravljalnika

Doseg: 20 metrov

Opozorilo: daljinski upravljalnik ni vodoodporen!

VSEBINA PRODAJNEGA SETA

Kamera Niceboy VEGA X

Daljinski upravljalnik

Vodoodporno ohišje (združljivo z drugimi dodatki)

Set nosilcev za pritrditev vodoodpornega ohišja na druge dodatke

Nastavek za krmilo

Nosilec za stativ

Odprt nosilec + nastavek za trak

Samolepilna nosilca (npr. za na čelado) + rezervni samolepilni trakovi

Vrvi in pasi

Polnilni USB kabel

Čistilna krpica

Baterija

Priročnik

SPECIFIKACIJE

Čip:

HiSilicon Hi3559

Senzor:

Sony IMX458

Objektiv:

steklen 7G + antirefleksna
zaščitna površina, 170°

Svetilnost:

f/2,8

Ločljivost videa:

4K 30fps, 2,7K 30fps,
2K 60/30fps,

1080p 90/60/30fps,

720p 120/60/30fps

Format videa:

MP4, H.264/H.265

Podatkovni tok videa:

do 56Mb/s (4K 30fps video)

Stabilizacija:

da (X-STeady)

Max. ločljivost fotografij:

12MPx

Format fotografij:

JPG

Zaslon:

2" na dotik (LTPS)

Baterija:

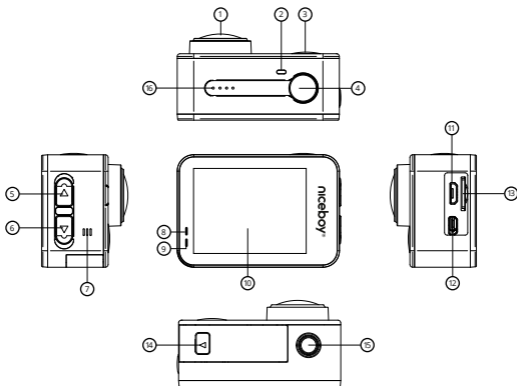
1050mAh, Li-Ion, zamenljiva

Vzdržljivost:	do 170 minut pri ločljivosti 1080p 30fps (izklopljena zaslon in Wi-Fi, temperatura okolice 22 °C)
Vodoodpornost:	v ohišju do 30 m
Povezljivost:	Wi-Fi (2,4GHz), mikroHDMI, mikroUSB
Mikrofon:	da
Spominska kartica:	mikroSD, tip UHS-I U3, max. 128 GB, podprt format kartice FAT32 (kartica ni priložena)
Daljinski upravljalnik:	da
Delovna temperatura:	0 – 55°C (s padajočo temperaturo pada vzdržljivost baterije)
Dimenzije kamere:	59 x 30 x 41 mm
Teža vključno z baterijami:	67 g

Navodila za prenos v elektronski obliki najdete na www.niceboy.eu v sekciji pomoč. Ta izdelek izpolnjuje vse osnovne zahteve direktiv EU, ki zanj veljajo.

RO

DESCRIERE ȘI FUNCȚII



- 1. Obiectivul camerei**
- 2. Led-ul Wi-Fi-** clipește roșu când Wi-Fi este pornit, roșu când este conectat la un telefon mobil.
- 3. Butonul de pornire / Regimul meniu rapid** - apăsați lung pentru a porni / opri camera. O apăsare scurtă în regimul aparatului foto apelează un meniu rapid de regimuri. În meniul camerei, apăsați pentru a comuta între setările video, fotografiilor și cameră.

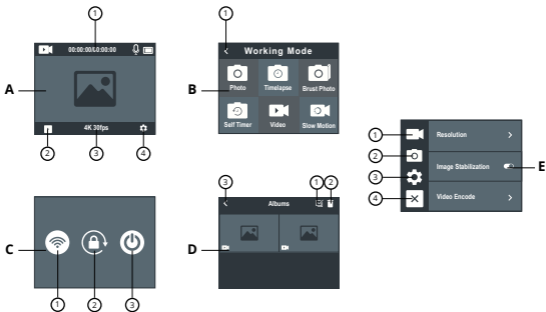
- 4. Buton declanșator / OK / Meniu** - apăsați scurt în regimul video pentru a începe / opri înregistrarea, în regimul foto pentru a face o fotografie. Apăsați lung în regimul de urgență (camera nu înregistrează video) declanșează meniul camerei (setări). O apăsare scurtă în setări confirmă setarea selectată. O apăsare scurtă în modul de redare video redă videoclipul înregistrat.
- 5. Butonul sus / Wi-Fi / Zoom** - apăsați scurt în meniu pentru a vă deplasa între setări. Apăsarea lungă în regimul de urgență pornește Wi-Fi, apăsarea scurtă apoi oprește Wi-Fi. O apăsare scurtă a videoclipului înregistrat activează zoom-ul digital.
- 6. Butonul Jos / Redare / Zoom Oprit** - apăsați scurt în meniu pentru a vă deplasa între setări. Apăsați lung în regimul de urgență pentru a accesa opțiunile video înregistrate și pentru a vizualiza fotografiile capturate. Cu zoom-ul apăsat, apăsați pentru a reveni la setările de bază.
- 7. Difuzor** - folosește la redarea de sunete.
- 8. LED-ul de funcționare** - un LED albastru aprins indică faptul că, camera este pornită, LED-ul albastru intermitent indică înregistrarea video.
- 9. LED-ul de încărcare** - atunci când este conectat la încărcare, LED-ul se aprinde roșu. Când bateria este complet încărcată, LED-ul se stinge.
- 10. Ecranul digital al camerei**
- 11. microUSB** - utilizat pentru alimentare și conectarea la un computer
- 12. HDMI** - utilizat pentru conectarea la un televizor / monitor.
- 13. slot MicroSD** - utilizat pentru a introduce un card de memorie.
- 14. Capacul bateriei** - după deschide este folosit la introducerea / scoaterea bateriei.
- 15. Filetul pentru trepied** - utilizat pentru conectarea la un trepied și alte accesorii.
- 16. Microfon** - utilizat pentru înregistrarea sunetelor.

SETAREA LIMBEI PENTRU MENIUL CAMEREI

Porniți camera apăsând lung butonul de pornire (3). Apăsăți și mențineți apăsat butonul OK (4) pentru a accesa meniul camerei și apoi apăsați scurt butonul (3) de două ori pentru a intra în setări. Apăsăți (6) pentru a activa „Language” și confirmați cu OK (4). Utilizați butonul (6) pentru a selecta limba dorită de meniu și confirmați cu butonul OK (4).

Puteți folosi, de asemenea, alegerea tacită: pe ecranul de urgență făcând clic pe roțița dințată, în meniu făcând din nou clic pe roțița dințată și glisând cu degetul pe ecran, selectând „Language”.

CONTROLUL TACTIL



Camera permite controlul prin ecranul tactil:

Ecranul A: Comutarea între modul de înregistrare video și realizarea unei fotografii este posibilă prin trecerea degetului de la stânga la dreapta și invers pe ecranul camerei. Glisați din partea de sus a ecranului (punctul 1) pentru a accesa Wi-Fi-ul, blocați ecranul și

opriți camera (Ecranul C). Clic-ul pe punctul 2 vă duce la opțiunile de redare / captură foto (ecran D). Clic-ul pe punctul 3 pentru a accesa meniul rapid al regimurilor video / fotografie (Ecranul B). Clic-ul pe punctul 4 pentru a accesa setările video, fotografiile și camera (Ecran E).

Ecranul B: regimul meniului rapid este utilizat pentru a folosi camera imediat în acest regim. Puteți comuta prin meniu ridicând degetul în sus și invers, din partea de jos a ecranului. Puteți alege între regimul video și fotografie, fotografiere continuă, slow motion, time lapse, regimul auto și multe altele. Faceți clic pe punctul 1 pentru a ieși din meniu.

Ecranul C: vă permite printr-o apăsare să porniți Wi-Fi (punctul 1), să blocați ecranul (punctul 2) - pentru a debloca ecranul blocat faceți clic pe pictograma lacătului și trageți-l din câmpul verde cu degetul, și de asemenea vă permite să închideți camera (punctul 3).

Ecranul D: vă permite să redați videoclipuri înregistrate și să vizualizați fotografiile capturate. Faceți clic pe miniatură pentru a vizualiza o fotografie sau un videoclip înregistrat. Faceți clic pe punctul 2 pentru a șterge videoclipurile și fotografiile: mai întâi faceți clic pe punctul 2, apoi faceți clic pe videoclipurile și fotografiile pe care doriți să le ștergeți și faceți clic din nou pe punctul 2. Dacă doriți să ștergeți toate videoclipurile și fotografiile, le puteți marca făcând clic pe punctul 1. Prin clic-ul pe punctul 3 ieșiți din meniu.

Ecranul E: permite setările video (punctul 1), setările fotografiilor (punctul 2) și setările camerei (punctul 3). Prin glisarea degetului pe ecran, puteți alege din meniu, apoi faceți clic pentru a selecta setarea dorită. Faceți clic pe punctul 4 pentru a ieși din meniu.

SETĂRILE VIDEO

Rezoluția: setați rezoluția pentru videoclipul înregistrat.

X-STEADY: activează / oprește stabilizarea video cu șase axe pentru cadre continue. Stabilizarea este disponibilă la toate rezoluțiile și la maximum 60 fps. Stabilizarea nu este disponibilă atunci când este activat regimul fish eye. Stabilizarea activă reduce unghiul de vedere (FOV) al obiectivului.

Codec: vă permite să setați codecul de compresie video (H.264 / H.265).

Slowmotion: setări pentru înregistrarea video încetinit. Se pot seta 1080p 90fps și 720p 120fps video.

Fotografii din video: setați rezoluția pentru capturarea fotografiilor din videoclipul înregistrat.

Timelapse: setați intervalul de timp pentru video-time lapse. După selectarea intervalului, selectați Timelapse din regimul rapid al modurilor. Videoclipul timelapse se va înregistra la rezoluția presetată.

Bucula video: setează înregistrarea ciclică, adică perioadele de timp în care vor fi înregistrate videoclipurile.

Foto din intervalul video: dacă selectați opțiunea din regimul meniului rapid Foto din video, camera va lua un videoclip clasic și va face o fotografie din videoclipul înregistrat în funcție de intervalul de timp selectat. Videoclipurile din acest mod pot fi înregistrate doar la rezoluția 4K.

Microfon: pornește / oprește microfonul.

Expunere: Ajustați compensarea expunerii. Cu cât este mai mare valoarea pozitivă, cu atât este mai luminos videoclipul și cu cât este mai mică valoarea negativă, cu atât videoclipul este mai întunecat.

ISO: setați valoarea ISO.

Balansul de alb: reglați balansul de alb pentru diferite moduri de a ilumina scena.

Durata expunerii: Setați modul de măsurare (durată) a expunerii a scenei înregistrate.

Culoarea: Setați diverse efecte de culoare.

SETĂRILE FOTO

Rezoluția: setați rezoluția fotografiilor realizate.

Numărătoarea inversă: camera face o fotografie după apăsarea butonului declanșator cu o întârziere în funcție timpul setat.

Timer: setările pentru Timer din regimul meniului rapid. Aparatul foto va face fotografii în funcție de timpul selectat (de exemplu, la fiecare 3 secunde).

Fotografiere continuă: aparatul foto capturează numărul selectat de fotografii dintr-o serie.

Scena: vă permite să alegeți scena pe care o fotografiați.

Expunerea: Ajustați compensarea expunerii. Cu cât valoarea pozitivă este mai mare, cu atât fotografia este mai luminoasă, cu atât valoarea negativă este mai mică, cu atât fotografia este mai întunecată.

Viteză obturator: vă permite să setați viteza obturatorului, adică durata de timp în care camera va face o fotografie. Se folosește, de exemplu, pentru filmări noaptea. Utilizați funcția cu camera montată pe un trepied. Poate apărea un sunet digital în fotografiile realizate în acest mod, care pot fi eliminate în programele de editare a fotografiilor.

ISO: setează valorile ISO.

Balans de alb: reglați balansul de alb pentru diferite moduri de a ilumina scena.

Măsurarea expunerii: setați modul în care expunerea este măsurată (determinată) de scena fotografiată.

Claritatea: reglați claritatea fotografiilor realizate.

Culoarea: Setări diverse efecte de culoare.

Calitatea: setați calitatea fotografiilor realizate.

SETĂRI CAMERĂ

Efecte de sunet: capacitatea de a porni / opri sunetele sistemului camerei (sunetul butonului, sunetul atingerii ecranului și sunetul de pornit / oprit al camerei) și regla volumul sunetelor sistemului.

Efectul fish-eye: activează / dezactivează efectul electronic de fisheye prin reducerea unghiului vizual (FOV). Funcția nu este disponibilă atunci când stabilizarea X-STEADY este activată.

FOV: opțiune pentru a seta unghiul videoclipului înregistrate (decupare digitală).

Mod Aqua: activează / dezactivează funcția de echilibrare a culorilor la înregistrarea sub apă.

WDR: activează / oprește funcția de îmbunătățire a intervalul dinamic la înregistrarea scenelor cu contrast

Oprirea automată: setați camera să se oprească automat atunci când este inactivă. Când funcția este pornită, camera video se oprește după timpul stabilit dacă nu înregistrează video.

Screensaver: setează timpul după care ecranul camerei se oprește (nu influențează videoclipul înregistrat). Puteți reactiva afișajul făcând clic pe display sau apăsând butoanele de control ale camerei.

Limba: setați limba meniului camerei.

Formatul datei: setați formatul datei pentru videoclipurile și fotografiile capturate.

Data: setați data.

Ora: setează ora.

Timestamp: vă permite să introduceți data și ora și în videoclipuri și fotografii.

Frecvență: setarea frecvenței (50 Hz pentru Europa, 60 Hz pentru SUA).

Format: șterge toate datele de pe cardul de memorie.

Setări din fabrică: resetați camera la setările din fabrică.

Firmware: informații despre firmware-ul camerei.

IMPERMEABILITATE

Rezistența la contactul cu apa este respectată atunci când camera este introdusă într-o carcasă impermeabilă în următoarele condiții: Carcasa rezistă la o adâncime de 30 de metri. Înainte de a utiliza camera în carcasă, asigurați-vă că ușiței din spatele carcasei este închisă corespunzător folosind mecanismul din partea de sus a carcasei. Garnitura ușiței și a carcasei trebuie să fie curată, fără elemente cum ar fi praf, nisip și altele asemenea. După utilizarea în apă sărată, clătiți carcasa cu apă potabilă. Nu folosiți țesături textile sau surse exterioare de căldură (uscător de păr, cuptor cu

microunde, etc.) pentru uscare, lăsați întotdeauna carcasa să se usuce încet. Dacă se utilizează o carcasă impermeabilă, controlul tactil al afișajului camerei nu poate fi utilizat și camera trebuie să fie acționată doar din butoane.

Avertisment: camera nu este rezistentă la apă fără utilizarea carcasei! Folosiți doar carcasa originală pentru a asigura etanșitatea.

CARDUL MICROSD

Alegeți un card microSD original cu o capacitate de până la 128 GB, tip UHS-I U3, cu înregistrare video rapidă. Înainte de a utiliza cardul SD în cameră pentru prima dată, este necesar să formatați cardul în computer la sistemul de fișiere FAT32. Folosiți programe concepute pentru formatare. Introduceți cardul SD în slot cu PIN-ul orientat spre obiectivul camerei (în fața camerei). Introduceți și îndepărtați cardul SD în aparatul foto prin apăsare.

Avertisment: Formatați cardul de memorie în mod regulat pe un computer pentru a evita erorile din partea cardului la înregistrarea videoclipurilor. Pentru mai multe informații despre utilizarea și formatarea unui card de memorie, contactați producătorul cardului SD ales.

BATERIA / ÎNCĂRCARE

Pentru a introduce sau scoate bateria, deschideți capacul de pe partea inferioară a camerei (prin apăsarea butonului de pe capac și glisarea acestuia). Pentru a alimenta camera, utilizați cablul de încărcare USB furnizat și conectați la portul USB (11) din partea stângă a camerei, pe care îl conectați la un adaptor de încărcare, de exemplu de la un telefon mobil (tensiune 5 V și curent de cel puțin 1 A). Camera poate fi încărcată și prin USB pe un computer sau printr-o bancă de alimentare.

Avertisment: încărcați bateria la capacitate maximă înainte de a o utiliza pentru prima dată. Nu expuneți camera la diferențele de temperatură. Țineți bateria camerei sub supraveghere când încărcați. Timpul de încărcare depinde de curentul de ieșire al adaptorului utilizat. Puteți încărca mai repede când camera este oprită.

CONECTAREA CAMEREI LA TELEFONUL CARE FOLOSEȘTE WI-FI

Instalați aplicația **RoadCam** (în Appstore pentru iOS și Google play pentru Android) pe telefonul mobil (gratuit). După instalarea aplicației, nu o porniți și urmați instrucțiunile:

1. Porniți Wi-Fi-ul în cameră apăsând prelungit butonul (5).
2. Deschideți setările Wi-Fi de pe telefonul mobil și conectați-vă la rețeaua camerei (nume: Niceboy VEGA X, parolă: 1234567890).
3. După ce ați conectat telefonul mobil la rețeaua camerei, porniți aplicația și puteți începe să controlați camera folosind telefonul.
4. Pentru a opri Wi-Fi, apăsați scurt butonul (5) de pe cameră.

Avertisment: înainte de a utiliza aplicația, activați toate permisiunile aplicației din setările telefonului, opriți „conexiunea de date” a telefonului mobil și lăsați doar Wi-Fi pornit. Aplicația este compatibilă cu telefoanele mobile cu iOS 9.0 și versiuni ulterioare și cu telefoanele mobile cu Android 8.0 și versiunile ulterioare.

CONECTAREA CAMEREI CU UN PC

Introduceți un card de memorie în camera închisă. Conectați camera închisă la PC folosind un cablu de date USB conectat la portul USB (11) al camerei. Odată conectat, camera se va porni și veți avea următoarele regimuri de ales:

1. Disc extern: face posibilă gestionarea fișierelor stocate pe cardul de memorie introdus în cameră (camera se comportă ca un spațiu de stocare extern conectat la PC).
2. Cameră PC: poate fi utilizată ca o cameră pentru PC în programele care permit conectarea unei camere externe.
3. Alimentare: camera doar se va încărca.

TELECOMANDĂ

Nu este necesară asocierea telecomenzii cu camera, după introducerea cardului microSD în cameră telecomanda va începe să funcționeze automat. Pentru a începe înregistrarea și a opri înregistrarea video apăsați butonul „video”. Pentru a face o fotografie, apăsați „butonul foto” de pe telecomandă.

Caracteristicile telecomenzii

Distanța de operare: 20 de metri

Avertisment: telecomanda nu este impermeabilă

CONȚINUTUL PACHETULUI LIVRAT

Cameră Niceboy VEGA X

Telecomanda

Carcasă impermeabilă (conectabilă la alte accesorii)

Set de suporturi pentru fixarea carcasei impermeabile la alte accesorii

Suport pentru ghidon

Suport pentru trepied

Suport deschis + suport pentru curea

Mânere adezive (de ex. pe cască) + benzi adezive de rezervă

Cabluri și curele de siguranță

Cablu de încărcare USB

Șervețel de curățare

Acumulator

Manual

SPECIFICAȚII

Cip:

HiSilicon Hi3559

Senzor:

Sony IMX458

Obiectiv:

acoperire antireflectantă
din sticlă 7G +, 170 °

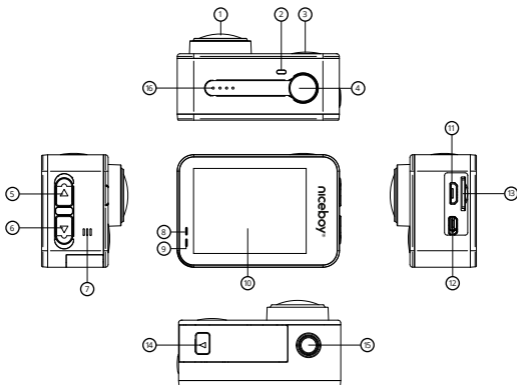
Luminozitate:

f/2.8

Rezoluție video:	4K 30fps, 2.7K 30fps, 2K 60 / 30fps, 1080p 90/60 / 30fps, 720p 120/60 / 30fps
Format video:	MP4, H.264 / H.265
Bitrate video:	până la 56Mbps (4K 30fps video)
Stabilizare:	da (X-STeady)
Max. rezoluție foto:	12MPx
Format foto:	JPG
Afișaj:	tactil de 2 „(LTPS)
Baterie:	1050mAh, Li-Ion, înlocuibilă
Durata de funcționare:	până la 170 de minute la rezoluție 1080p 30fps (afișare oprită și Wi-Fi, temperatură ambientală 22 ° C)
Impermeabil:	în carcasă până la 30 m
Conectivitate:	Wi-Fi (2,4 GHz), microHDMI, microUSB
Microfon:	da
Card de memorie:	microSD, tip UHS-I U3, maxim 128 GB, format FAT32 acceptat (cardul nu este inclus)
Telecomanda:	da
Temperatura de operare:	0 - 55 ° C (durata de funcționare a bateriei scade odată cu scăderea temperaturii)
Dimensiunile camerei:	59 x 30 x 41 mm
Greutate cu bateria inclusă:	67 g

Manualul poate fi descărcat în format electronic pe www.niceboy.eu în secțiunea de asistență. Acest produs îndeplinește toate cerințele de bază ale directivelor UE care sunt impuse.

ОПИСАНИЕ И ХАРАКТЕРИСТИКИ



- 1. Объектив камеры**
- 2. Индикатор Wi-Fi** – при подключении Wi-Fi мигает красным светом, при подключении к мобильному телефону светит красным светом.
- 3. Кнопка включения/Быстрое меню** – при длительном нажатии служит для включения/выключения камеры. После краткого нажатия при включенной камере предложит быстрый выбор режима. При нажатии в меню камеры

- служит для переключения между настройками видеосъемки, фотосъемки и настройками камеры.
4. **Спуск затвора/Кнопка ОК/ Меню** – при кратком нажатии в режиме видеосъемки служит для включения/выключения видеозаписи, в режиме фотосъемки – для производства снимков. При длительном нажатии в режиме ожидания (камера не производит видеосъемку) включает меню (настройки) камеры. При кратком нажатии в настройках подтверждает выбор. При кратком нажатии в режиме воспроизведения воспроизводит видеозапись.
 5. **Кнопка «наверх»/Wi-Fi/Зум** – при кратком нажатии в меню служит для прокрутки строк. При длительном нажатии в режиме ожидания включает Wi-Fi, при последующем кратком нажатии выключает Wi-Fi. После краткого нажатия при видеосъемке включает цифровой зум.
 6. **Кнопка «вниз»/Воспроизведение/Отключение зума** – при кратком нажатии в меню служит для прокрутки строк. При длительном нажатии в режиме ожидания предоставляет возможность воспроизведения видеозаписей и просмотра фотоснимков. Нажатием при включенном зуме возвращает в исходные настройки.
 7. **Динамик** – служит для передачи звуковых сигналов.
 8. **Индикатор работы** – синий цвет индикатора означает включение камеры, мигающий синий индикатор свидетельствует о записи видео.
 9. **Индикатор заряда аккумулятора** – после подключения к зарядному устройству индикатор светит красным светом. При полном заряде индикатор выключается.
 10. **Сенсорный экран камеры**
 11. **microUSB** – порт для подзарядки и подключения к компьютеру.
 12. **microHDMI** – кабель для подсоединения к телевизору/монитору.

- 13. **microSD slot** – порт для подключения карты памяти.
- 14. **Крышка аккумулятора** –служит для установки/извлечения аккумулятора.
- 15. **Резьба штатива** – используется для подключения к штативу и другим аксессуарам.
- 16. **Микрофон** – используется для записи звуков.

НАСТРОЙКА ЯЗЫКА МЕНЮ КАМЕРЫ

Включите камеру длительным нажатием кнопки включения (3). Длительным нажатием кнопки «ОК» (4) перейдите в меню камеры и двукратно кратко нажмите кнопку (3) для перехода в настройки. Кнопкой (6) перейдите на строку «Language» и подтвердите выбор кнопкой «ОК» (4). С помощью кнопки (6) выберите предпочтительный для Вас язык меню камеры и подтвердите выбор кнопкой «ОК» (4).

Также Вы можете воспользоваться сенсорным управлением: щелкните шестеренку на главном экране, в меню снова нажмите шестеренку и, проведя пальцем по экрану, выберите строку «Language».

СЕНСОРНОЕ УПРАВЛЕНИЕ

Камера имеет функцию управления с помощью сенсорного экрана: **Экран А:** переключаться между режимами видеосъемки и фотосъемки Вы можете, проведя пальцем слева направо и наоборот по экрану камеры. Проведите пальцем от верхнего края экрана (значок 1), чтобы получить доступ к Wi-Fi, заблокировать экран и выключить камеру (Экран С). Щелкните значок 2, чтобы перейти к параметрам воспроизведения видеозаписи / просмотра фотоснимков (Экран D). Щелкните значок 3, чтобы получить доступ к быстрому меню для видеосъемки/ фотосъемки (Экран В). Щелкните значок 4, чтобы получить доступ к настройкам видеосъемки, фотосъемки и камеры (Экран Е).

Экран В: быстрое меню служит для мгновенного использования камеры в данном режиме. Для просмотра

меню проведите по экрану пальцем снизу вверх и наоборот. Выбрать можно из видеосъемки, фотосъемки, серийной съемки, замедленной съемки, покадровой съемки, автомобильного режима и пр. Для выхода из меню щелкните значок 1.

Экран С: позволяет включить Wi-Fi (значок 1), заблокировать экран (значок 2) – для разблокирования экрана щелкните значок замка и пальцем перетащите значок замка за рамки зеленого поля, также позволяет выключить камеру (значок 3).

Экран D: позволяет воспроизведение видеозаписей и просмотр фотоснимков. Для воспроизведения видеозаписей или просмотра фотоснимков щелкните соответствующий значок. Щелчком по значку 2 можно удалить видеозаписи и

фотографии: сначала щелкните значок 2, после этого щелчком выберите видеозаписи и фотографии, которые Вы хотите удалить, и снова щелкните значок 2. В случае если Вы хотите удалить все видеозаписи и фотографии, щелкните значок 1. Для выхода из меню щелкните значок 3.

Экран E: позволяет настраивать видеосъемку (значок 1), фотосъемку (значок 2) и камеру (значок 3). Проводя пальцем по экрану, можно листать меню, для выбора конкретной строки щелкните по ней. Для выхода из меню щелкните значок 4.

НАСТРОЙКИ ВИДЕОСЪЕМКИ

Разрешение: настройка разрешения видеозаписи.

X-STEADY: включает/выключает 6-осевую систему стабилизации изображения для получения идеально плавного изображения. Стабилизация доступна при всех разрешениях и максимальной частоте 60fps. Стабилизация недоступна, если включена функция уменьшения эффекта «рыбьего глаза». При включении стабилизации уменьшается угол обзора объектива (FOV).

Кодек: позволяет настройку сжатия видео (H.264/H.265).

Режим замедленной съемки: настройка замедленной видеосъемки. Варианты настройки: 1080p 90fps и 720p 120fps.

Фотография из видео: настройка разрешения для получения фотографии из снятого видео.

Покадровая съемка: настройка интервала для покадровой съемки. Для установки интервала выберите в быстром меню режим «Timelapse». Покадровая съемка будет производиться в предварительно выбранном разрешении.

Циклическая запись: установка циклической записи, т. е. настройка длительности отдельных треков.

Интервал для фотографий из видео: если вы выберете в быстром меню режим Фотографии из видео, камера будет записывать обычное видео, а с заданным Вами интервалом сохранять фотографии из видеозаписи. Видеосъемку в этом режиме можно вести только в разрешении 4K.

Микрофон: включение/выключение микрофона.

Экспозиция: установка компенсации экспозиции. Чем выше положительное значение, тем светлее изображение, а чем ниже отрицательное значение, тем темнее изображение.

ISO: настройка показателей светочувствительности (ISO).

Баланс белого цвета: настройка баланса белого цвета для разных способов освещения снимаемой сцены.

Измерение экспозиции: настройка способа измерения (определения) экспозиции снимаемой сцены.

Цвет: настройка различных цветовых эффектов.

НАСТРОЙКИ ФОТОСЪЕМКИ

Разрешение: настройка разрешения изображения.

Автоспуск: фотосъемка начнется по истечении определенного времени после нажатия спуска.

Таймер: настройки для Таймера из быстрого меню. Камера будет делать снимок с настроенной периодичностью (например, каждые 3 секунды).

Серийная съемка: камера произведет выбранное количество снимков в серии.

Сцена: возможность выбора сцены.

Экспозиция: установка компенсации экспозиции. Чем выше положительное значение, тем светлее изображение, а чем ниже отрицательное значение, тем темнее изображение.

Выдержка: позволяет установить выдержку, т. е. время, в течение которого камера делает снимок. Предназначено, например, для ночной съемки. Используйте эту функцию, когда камера установлена на штативе. На снимках, сделанных таким образом, может появиться цифровой шум, который можно удалить в программах для редактирования изображений.

ISO: настройка показателей светочувствительности (ISO).

Баланс белого цвета: настройка баланса белого цвета для разных способов освещения фотографируемой сцены.

Измерение экспозиции: настройка способа измерения (определения) экспозиции фотографируемой сцены.

Резкость: регулировка резкости изображения.

Цвет: настройка различных цветовых эффектов.

Качество: настройка качества изображения.

НАСТРОЙКИ КАМЕРЫ

Звуковые эффекты: возможность включения/выключения системных звуков камеры (звук нажатия кнопок, звук касания экрана, звук включения и выключения камеры) и регулировки громкости системных звуков.

Уменьшение эффекта «рыбьего глаза»: включение/выключение электронного уменьшения эффекта «рыбьего глаза» вследствие уменьшения поля зрения (FOV). Данная функция не работает при включенной системе стабилизации X-STEADY.

FOV: возможность настройки поля зрения для видеосъемки (цифровая обрезка изображений).

Aqua mode: включение/выключение функции цветового баланса при записи под водой.

WDR: включение/выключение функции WDR для улучшения динамического диапазона при съемке контрастных сцен.

Автоматическое выключение: установка времени автоматического выключения в режиме покоя. После включения данной функции камера по истечении определенного времени выключится, если не идет видеозапись.

Скринсейвер: настройка временного интервала, по истечении которого экран погаснет (не влияет на видеосъемку). Снова включить экран можно, щелкнув по нему или нажав любую кнопку на камере.

Язык: настройка языка меню камеры.

Формат даты: установка формата даты для видеозаписей и фотоснимков.

Дата: установка даты.

Время: установка времени.

Отметка времени: позволяет вставить дату в видеозаписи и фотографии.

Частота: настройка частоты (50 Гц для Европы, 60 Гц для США).

Форматирование: удаление всех данных, хранящихся на карте памяти.

Настройки по умолчанию: возврат камеры к заводским настройкам.

Прошивка: сведения о прошивке камеры.

ВОДОНЕПРОНИЦАЕМОСТЬ

Устойчивость к погружению в воду достигается при помещении камеры в водонепроницаемый чехол при соблюдении **следующих условий:**

Чехол выдерживает погружение на глубину до 30 метров.

Перед использованием камеры в чехле убедитесь, что задняя крышка чехла правильно закрыта с помощью механизма в его верхней части. Крышка и уплотнение чехла должны быть очищены от грязи, например, пыли, песка и т. п. После использования в соленой воде ополосните чехол питьевой водой. Не используйте для сушки текстильные материалы или внешние источники тепла (фен, микроволновую печь и т. п.), оставьте высохнуть на воздухе. При использовании водонепроницаемого чехла невозможно сенсорное управление через экран камеры, и камерой нужно управлять с помощью кнопок.

Предупреждение: без чехла камера не является

водонепроницаемой! Для обеспечения водонепроницаемости используйте только заводской чехол.

КАРТА ПАМЯТИ microSD

Выберите качественную карту памяти microSD объемом до 128 ГБ типа UHS-I U3 с быстрой видеозаписью. Перед первым использованием карты памяти в камере необходимо ее отформатировать на компьютере в файловой системе FAT32. Для форматирования используйте предназначенные для этой цели программы. Вставьте карту памяти в порт так, чтобы металлические контакты были обращены в сторону объектива камеры (передняя часть камеры). Для того, чтобы вставить и вынуть карту, осторожно нажмите на нее до щелчка.

Важно: регулярно форматируйте карту памяти на компьютере для предотвращения возникновения проблем при видеосъемке. Более подробную информацию об использовании и форматировании карты памяти Вы найдете в инструкции производителя.

АККУМУЛЯТОР/ЗАРЯДКА КАМЕРЫ

Для того, чтобы вставить или вынуть аккумулятор, откройте крышку на нижней грани камеры. Для зарядки используйте USB-кабель (входит в комплект поставки), подсоединенный к USB-порту (11) на левой боковой грани камеры, который необходимо подключить к зарядному устройству, например, для мобильного телефона (напряжение 5 В при силе тока не менее 1 А). Камеру также можно зарядить с помощью USB в компьютере или powerbank.

Важно: перед первым использованием камеры полностью зарядите аккумулятор. Не подвергайте аккумулятор воздействию перепадов температур. Не заряжайте аккумулятор без присмотра. Продолжительность зарядки зависит от исходной мощности зарядного устройства. Ускорить зарядку можно выключением камеры.

ПОДКЛЮЧЕНИЕ КАМЕРЫ К ТЕЛЕФОНУ С ПОМОЩЬЮ WI-FI

Установите в свой телефон бесплатное приложение RoadCam (в Appstore для iOS и в Google play для Android). После установки не запускайте приложение, а действуйте в соответствии с инструкциями ниже:

1. Включите Wi-Fi в камере длительным нажатием кнопки (5).
2. Откройте настройки Wi-Fi в своем мобильном телефоне и подключитесь к сети камеры (имя пользователя: Niceboy VEGA X, пароль: 1234567890).
3. После подсоединения мобильного телефона к сети камеры можете запустить приложение и приступить к управлению камерой через телефон.
4. Для отключения Wi-Fi коротко нажмите кнопку (5) на камере.

Предупреждение: перед использованием приложения включите все разрешения для приложения в настройках телефона, отключите «передачу данных» в мобильном телефоне и оставьте включенным только Wi-Fi. Приложение совместимо с мобильными телефонами с операционной системой iOS 9.0 и новее и операционной системой Android 8.0 и новее.

ПОДКЛЮЧЕНИЕ КАМЕРЫ К КОМПЬЮТЕРУ

В выключенную камеру вставьте карту памяти. Выключенную камеру подключите к компьютеру с помощью USB-кабеля через USB-порт (1 1). После подключения камера включится, и Вы сможете выбрать один из следующих режимов:

1. Внешнее хранилище: в компьютере можно управлять файлами, которые хранятся на карте памяти, находящейся в камере (в данном случае камера является внешним хранилищем, подключенным к компьютеру).
2. Веб-камера: можно использовать как веб-камеру в тех программах, которые это допускают.
3. Зарядка: камера перейдет в режим зарядки.

ДИСТАНЦИОННОЕ УПРАВЛЕНИЕ

Не нужно подключать пульт дистанционного управления к камере, после установки карты microSD в камеру пульт начнет работать автоматически. Для запуска/остановки видеозаписи нажмите кнопку «видео». Чтобы сделать снимок, нажмите кнопку «фото» на пульте дистанционного управления.

Характеристики пульта дистанционного управления

Диапазон: 20 метров

Предупреждение: пульт не является водонепроницаемым!

КОМПЛЕКТ ПОСТАВКИ

Фотоаппарат Niceboy VEGA X

Пульт дистанционного управления

Водонепроницаемый чехол (возможность подключения к другим аксессуарам)

Набор кронштейнов для подключения чехла к другим аксессуарам

Держатель на руль

Штатив

Открытый держатель + держатель на ремень

Держатель с клеевой платформой (например, на шлем) + запасная клейкая лента

Страховочные веревки и тросики

Зарядный USB-кабель

Тканевая салфетка для чистки

Аккумулятор

Инструкция пользователя

ХАРАКТЕРИСТИКИ

Чип:

HiSilicon Hi3559

Сенсор:

Sony IMX458

Объектив:

стеклянный 7G +
антибликовое покрытие,
170°

Диафрагма:

f/2,8

Разрешение видео:	4K 30fps, 2,7K 30fps, 2K 60/30fps, 1080p 90/60/30fps, 720p 120/60/30fps
Формат видео:	MP4, H.264/H.265
Скорость потока данных:	до 56 МБ/сек. (4K 30fps видео)
Стабилизация изображения:	да (X-STeady)
Макс. размер изображения:	12 MPx
Формат фотографий:	JPG
Экран:	2" сенсорный (LTPS)
Аккумулятор:	1050 мА/ч, Li-Ion, сменный
Время работы:	до 170 минут при разрешении (1080 p) 30fps (при отключении экрана и Wi-Fi, при температуре воздуха 22° C)
Водостойкость:	в водонепроницаемом чехле до 30 метров
Связь:	Wi-Fi (2,4 ГГц), microHDMI, microUSB
Микрофон:	да
Карта памяти:	microSD типа UHS-I U3, до 128 Гб, поддерживаемый формат FAT32
Дистанционное управление:	да
Рабочая температура:	0 – 55°С (при понижении температуры уменьшается время работы)
Размеры камеры:	59 x 30 x 41 мм
Вес, включая аккумулятор:	67 г

Инструкцию пользователя в электронном виде можно скачать по ссылке www.nicebo.eu в разделе поддержки. Данное изделие соответствует всем основным требованиям, предъявляемым к нему директивами ЕС.

niceboy®

Importer to EU: RTB media s.r.o., Pretlucka 16,
Prague 10, 100 00, Czech Republic, ID: 294 16 876
Made in China.

RoHS    