

ПРАВИЛА ЭКСПЛУАТАЦИИ И УХОДА ЗА МЕБЕЛЬЮ

1. Мебель должна храниться и эксплуатироваться в закрытых отапливаемых помещениях при температуре не ниже +2°C и относительной влажности воздуха от 45 до 70%.

2. При установке изделий мебели в непосредственной близости от нагревательных и отопительных приборов их поверхности во время эксплуатации должны быть защищены от нагрева. Температура нагрева элементов мебели не должна превышать 40°C.

3. Для предотвращения деформации двери в изделии должны быть закрыты. Не следует открывать дверь более чем на 90° - это приводит к поломке петель.

4. При ослаблении крепления соединений необходимо периодически подтягивать винты, шурупы стяжки и т.п.

5. Поверхности изделий следует предохранять от различных растворителей, кислот, щелочей и механических повреждений.

6. Поверхности изделий можно освежить, применяя специальные составы, которые имеются в хозяйственных магазинах. Не допускается применение соды, порошков и других материалов, не предназначенных для ухода за мебелью.

7. Помните, что сохранность и долговечность мебели зависит не только от её конструкции и качества материалов, но и от правильной эксплуатации и ухода за ней.

8. Для предотвращения опрокидывания мебель должна быть постоянно прикреплена к стене. (Крепежные средства для крепления к стене не прилагаются, для разных материалов стен и пола требуются различные крепления. Используйте крепежные средства, подходящие для материала вашего дома. Если Вы не уверены, какой тип креплений подходит к данному материалу, обратитесь в специализированный магазин.)

9. В целях безопасности храните тяжелые предметы в нижних ящиках. Не разрешайте детям забираться на ящики, полки и дверцы или виснуть на них.

ГАРАНТИЙНЫЙ ТАЛОН

Набор мебели „Оксфорд” изготовлен на ООО "Волгодонский комбинат древесных плит" по ТО 31.09.12-258-00257561-2022 в соответствии с требованиями ТР ТС 025/2012 "О безопасности мебельной продукции" ГОСТ 16371-2014. Мебель. Общие технические условия.

Декларация о соответствии ЕАЭС N RU Д-РУ .РА05.В.32505/22, действительна по 02.08.2027г.



УСЛОВИЯ ГАРАНТИИ

1. Предприятие-изготовитель гарантирует соответствие изделия требованиям ГОСТ 16371-2014 при соблюдении условий транспортирования, сборки и эксплуатации.

Гарантийный срок эксплуатации-24 месяца. Срок исчисляется со дня передачи мебели потребителю. Если день передачи установить невозможно, гарантийный срок исчисляется со дня изготовления мебели. Дефекты производственного характера, обнаруженные в течение гарантийного срока, устраняются за счёт предприятия-изготовителя.

2. Изделие снимается с гарантийного обслуживания в следующих случаях:

- если имеет следы постороннего вмешательства или была попытка ремонта;
- если обнаружены несанкционированные изменения конструкции изделия;
- если изделие эксплуатировалось не в соответствии со своим целевым назначением или в условиях, для которых оно не предназначено.

3. Гарантия не распространяется на изделие, имеющее следующие повреждения:

- механические;
- вызванные стихией, пожаром, бытовыми факторами;
- вызванные попаданием на поверхность изделий жидкостей и едких веществ.

Срок службы изделия - 5 лет.

ДАТА ВЫПУСКА " ____ " ____ 20 г.

ПРОВЕРЕНО СКК

ДАТА ПРОДАЖИ " ____ " ____ 20 г.

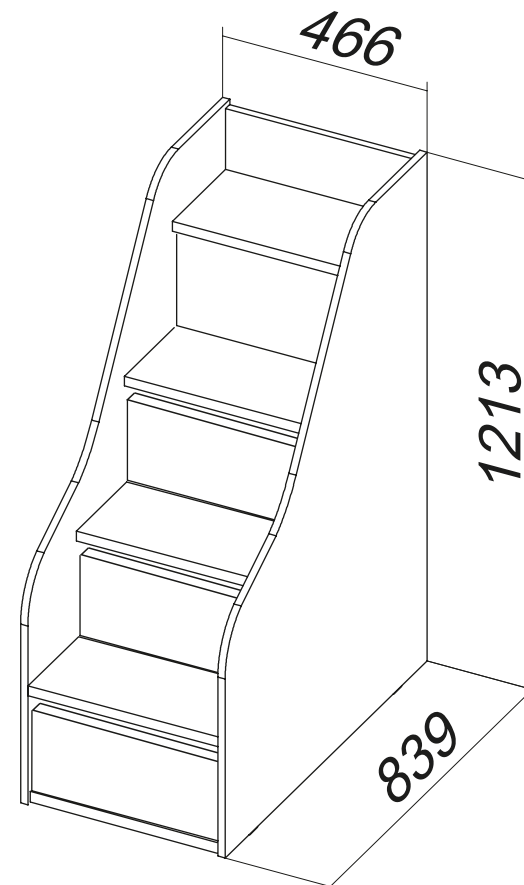
ШТАМП МАГАЗИНА

8

Версия 2021 г. (1)



ООО "Волгодонский комбинат древесных плит»



Лестница приставная

ПМ-139.20.01.000

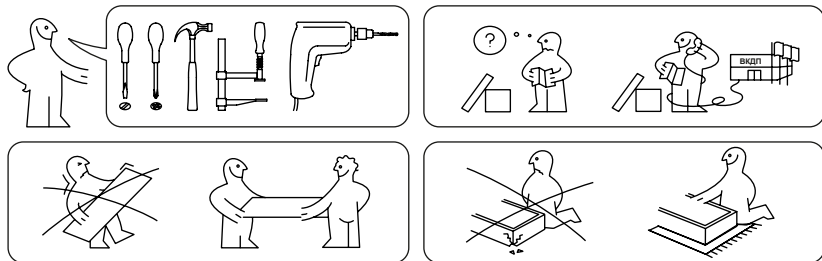
ТД-139.11.12

Набор модульной мебели

ОКСФОРД

ПМ-139.00.00.000

ПАСПОРТ И СХЕМЫ СБОРКИ



Сборку рекомендуется производить с помощью специалиста, так как неправильная сборка может привести к опрокидыванию мебели, что может повлечь за собой ущерб или телесные повреждения.

Предприятие оставляет за собой право вносить некоторые конструктивные изменения не ухудшающие внешний вид и не влияющие на функциональные свойства изделия.

Уважаемый покупатель!

Прежде, чем начать сборку изделия, убедитесь в соответствии выбранного Вами изделия (см. обложку паспорта) с его номером указанным на этикетке, наклеенной на пакете.

Упаковку с этикеткой сохранять до конца сборки!

Упаковочная ведомость

Обозн.	Наименование детали или сборочной единицы	Кол-во (шт.)	Габаритные размеры
Пакет №1			
1-1-20	Стенка вертикальная правая	1	1210x839
1.1-1-20	Стенка вертикальная левая	1	1210x839
Пакет №2			
2-1-20	Стенка горизонтальная	5	434x221
3-1-20	Распорка	2	434x160
1-3-20	Накладка	1	428(U)x226
6-20	Заглушина	1	428x226
1-2-20	Накладка	2	428(U)x226
4-2-20	Стенка боковая правая	3	400x150
4.1-2-20	Стенка боковая левая	3	400x150
2-2-20	Стенка задняя ящика	3	377x150
3-2-20	Дно ящика (ДВП)	3	408x408
-	Фурнитура	1	---

Примечание.

Изделие устанавливается на кровать двухъярусную.

Конструкционные материалы:

- плита древесностружечная, облицованная пленкой на основе термореактивных полимеров (ламинированная) - ЛДСП по ГОСТ 32289-2013;
- плита древесноволокнистая (твердая) с лакокрасочным покрытием (ДВП) ГОСТ 8904-14.

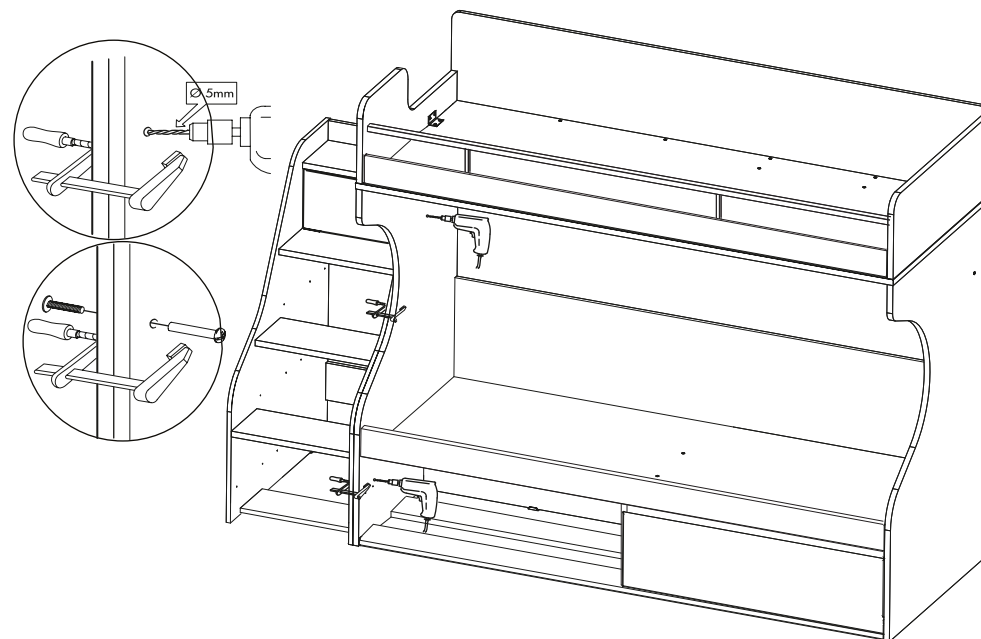
5. Крепление лестницы к кровати

ВНИМАНИЕ!!!

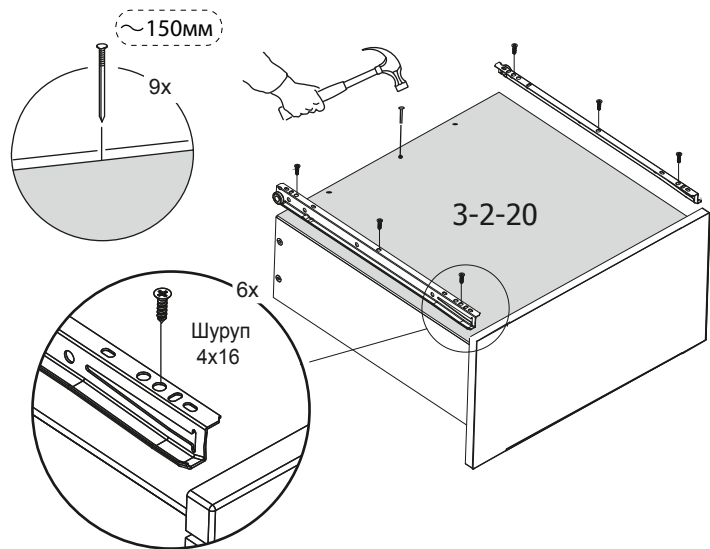
Во избежание опрокидывания изделия при эксплуатации, необходимо **ОБЯЗАТЕЛЬНО** крепить его к кровати с помощью стяжных винтов, а также соединить с другими изделиями мебели или к стене.

Рекомендации по безопасности:

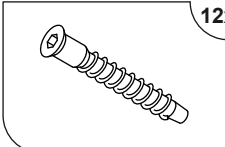
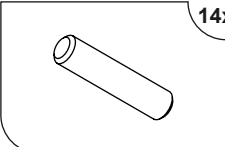
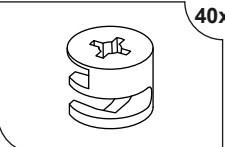
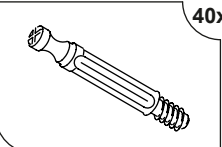
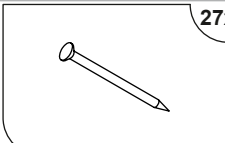
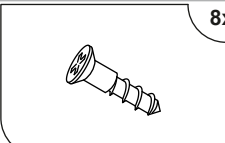
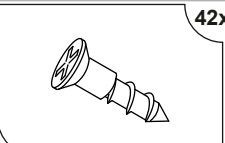
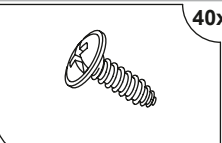
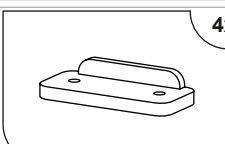
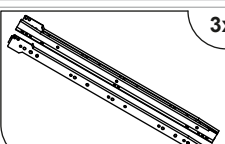
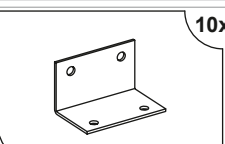
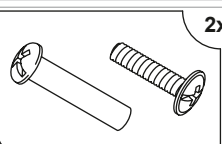
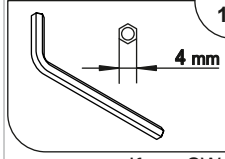
- Во избежание соскальзывания со ступеней лестницы рекомендуется крепить противоскользящие полосы.
- Храните тяжелые предметы в нижних ящиках.
- Не разрешайте детям забираться на ящики и полки и виснуть на ящиках, полках и дверцах.

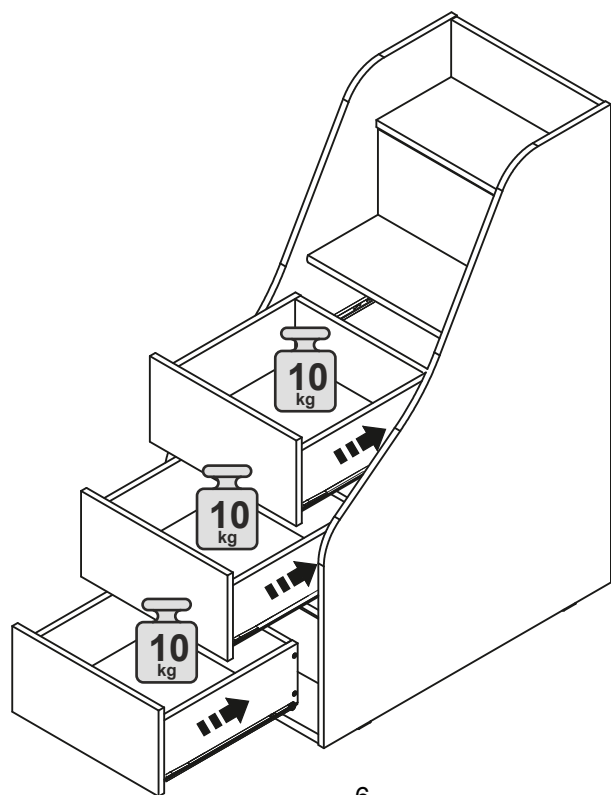


5



КОМПЛЕКТ ФУРНИТУРЫ

 12x Дюбель-стяжка 7x50	 14x Шкант 8x35	 40x Стяжка эксцентр.	 40x Дюбель стяжки эксц.
 27x Гвоздь 1.6x25	 8x Шуруп 3x13	 42x Шуруп 4x16	 40x Винт 4x14
 4x Опора наконечник	 3x Направляющая 400мм	 10x Уголок ИП-457	 2x Винт стяжной 32/27
 1x Ключ SW4			



6

3

ВНИМАНИЕ!!!

Перед сборкой изделия, необходимо удалить защитную пленку с деталей

