

ПРАВИЛА ЭКСПЛУАТАЦИИ И УХОДА ЗА МЕБЕЛЬЮ

1. Мебель должна храниться и эксплуатироваться в закрытых отапливаемых помещениях при температуре не ниже +2°C и относительной влажности воздуха от 45 до 70%.
2. При установке изделий мебели в непосредственной близости от нагревательных и отопительных приборов их поверхности во время эксплуатации должны быть защищены от нагрева. Температура нагрева элементов мебели не должна превышать 40°C.
3. При ослаблении крепления соединений необходимо периодически подтягивать винты, шурупы, стяжки и т.п.
4. Поверхности изделий следует предохранять от различных растворителей, кислот, щелочей и механических повреждений.
5. Поверхности изделий можно освежить, применяя специальные составы, которые имеются в хозяйственных магазинах. Не допускается применение соды, порошков и других материалов, не предназначенных для ухода за мебелью.
6. Помните, что сохранность и долговечность мебели зависит не только от её конструкции и качества материалов, но и от правильной эксплуатации и ухода за ней.
7. Мебель должна быть постоянно прикреплена к стене.
(Крепежные средства для крепления к стене для разных материалов стен различные. Используйте крепежные средства, подходящие для материала вашего дома. Если Вы не уверены, какой тип крепления подходит к данному материалу, обратитесь в специализированный магазин.)
8. В целях безопасности не разрешайте детям забираться на полки и дверцы или виснуть на них.
9. Для предотвращения деформации двери в изделии должны быть закрыты. Не следует открывать дверь более чем на 90° - это приводит к поломке петель.
10. От новой мебели может исходить естественный запах материалов, из которых она изготовлена. Запах может сохраняться в течение 3 недель, с момента сборки. Для снижения интенсивности запаха рекомендуется протирать ткань, смоченной мягким моющим средством, вытирая чистой сухой тканью и проветривать помещение, предварительно открывая все дверцы и ящики изделия. Данное действия необходимо повторять 3-4 раза в день.

ГАРАНТИЙНЫЙ ТАЛОН

Набор мебели «Франческа» изготовлен на ООО «Волгодонский комбинат древесных плит» по ТО 31.09.12-207-00257561-19 в соответствии с требованиями ТРТС 025/2012 «О безопасности мебельной продукции» ГОСТ 16371-2014. Мебель. Общие технические условия. Декларация о соответствии ЕАЭС N RU Д-РУ.АЯ21.В.01586/19. Действительна по 05.10.2022г.

УСЛОВИЯ ГАРАНТИИ

1. Предприятие-изготовитель гарантирует соответствие изделия требованиям ГОСТ 16371-2014 при соблюдении условий транспортирования, сборки и эксплуатации. Гарантийный срок эксплуатации - 24 месяца. Срок исчисляется со дня передачи мебели потребителю. Если день передачи установить невозможно, гарантийный срок исчисляется со дня изготовления мебели. Дефекты производственного характера, обнаруженные в течение гарантийного срока, устраняются за счёт предприятия-изготовителя.
2. Изделие снимается с гарантийного обслуживания в следующих случаях:
 - если имеет следы постороннего вмешательства или была попытка ремонта;
 - если обнаружены несанкционированные изменения конструкции изделия;
 - если изделие эксплуатировалось не в соответствии со своим целевым назначением или в условиях, для которых оно не предназначено.
3. Гарантия не распространяется на изделие, имеющее следующие повреждения:
 - механические;
 - вызванные стихией, пожаром, бытовыми факторами;
 - вызванные попаданием на поверхность изделий жидкостей и едких веществ.Срок службы изделия - 8 лет.

ДАТА ВЫПУСКА " ____ " ____ 201 г

ПРОВЕРЕНО СКК

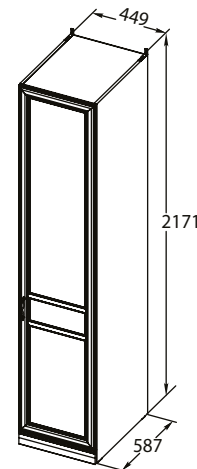
ДАТА ПРОДАЖИ " ____ " ____ 201 г.

ШТАМП МАГАЗИНА

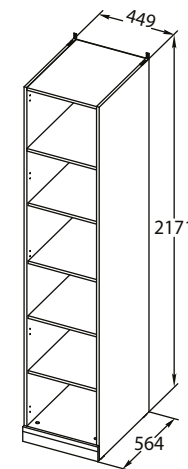
Версия 2022 г. (1)



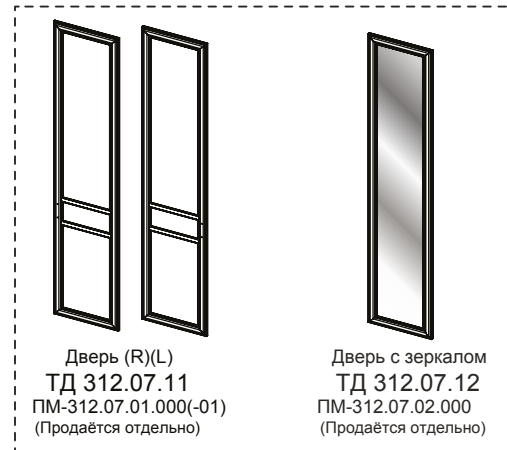
ООО «Волгодонский комбинат древесных плит»



Шкаф для белья
ПМ-312.07.00.000



Каркас шкафа для белья
ТД-312.07.01



Дверь (R)(L)
ТД 312.07.11
ПМ-312.07.01.000(-01)
(Продаётся отдельно)

Дверь с зеркалом
ТД 312.07.12
ПМ-312.07.02.000
(Продаётся отдельно)

Каркас шкафа для белья

ТД 312.07.01

ПМ-312.07.00.000

ФРАНЧЕСКА

ПМ-312.00.00.000

НАБОР МЕБЕЛИ

ПАСПОРТ И СХЕМЫ СБОРКИ



Перед сборкой:

- Проверьте внешний вид и целостность деталей в упаковке.
Претензии по их повреждению принимаются только у изделий без следов сборки.
- Сохраните упаковку и инструкцию до окончания сборки.
Прежде, чем начать сборку, убедитесь в соответствии выбранного Вами изделия (см. обложку паспорта) с номером изделия, указанным на этикетке, наклеенной на пакете. Упаковку с этикеткой сохранять до конца сборки.
- Проверьте количество деталей и фурнитуры по перечню.
Предприятие - оставляет за собой право вносить некоторые конструктивные изменения, не ухудшающие внешний вид и не влияющие на функциональные свойства изделия.
- Соблюдайте порядок сборки, приводимый в данной инструкции.
Сборку рекомендуется производить с помощью специалиста, так как неправильная сборка может привести к опрокидыванию мебели, что может повлечь за собой ущерб или телесные повреждения.
- Перемещайте мебель и её детали бережно, слегка приподнимая их.
Это позволит исключить деформации и поломки.

Упаковочная ведомость каркаса

Обозначение	Наименование детали или сборочной единицы	Кол-во	Габаритные размеры(мм)
Пакет № 1			
0-1	Стенка вертикальная правая	1	2168 x 564
0.1-1	Стенка вертикальная левая	1	2168 x 564
0-650	Стенка задняя(ДВП)	1	2092 x 437
Пакет № 2			
0-152	Стенка горизонтальная	3	417 x 559
0-251	Полка	4	415 x 559
1-7	Передняя стенка опоры	1	446 x 80
0-300	Распорка	1	417 x 160
	Фурнитура	1	

Упаковочная ведомость двери

Обозначение	Наименование детали или сборочной единицы	Кол-во	Габаритные размеры(мм)
Пакет № 1 ТД-312.07.11 (R) ПМ-312.07.01.000 (Продаётся отдельно)			
0-1-7	Дверь правая	1	2082 x 446
	Фурнитура	1	
Пакет № 1 ТД-312.07.11 (L) ПМ-312.07.01.000-01 (Продаётся отдельно)			
0.1-1-7	Дверь левая	1	2082 x 446
	Фурнитура	1	
Пакет № 1 ТД-312.07.12 (R)(L) ПМ-312.07.02.000 (Продаётся отдельно)			
0-2-7	Дверь с зеркалом	1	2082 x 446
	Фурнитура	1	

10. Регулировка дверей

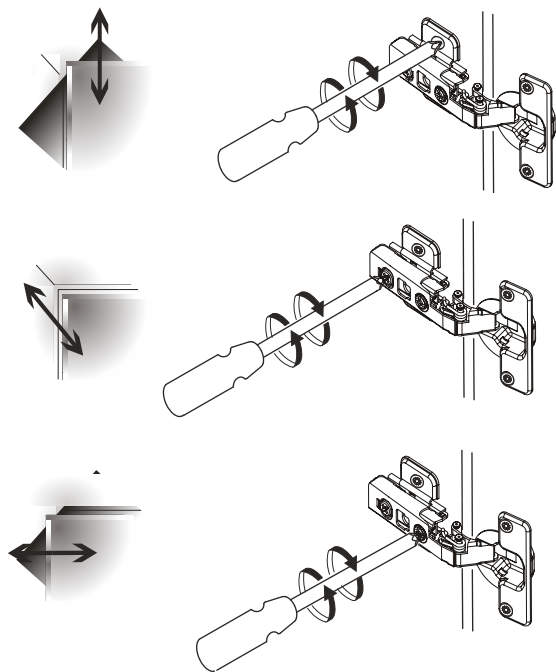
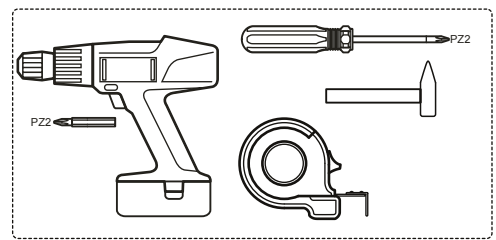
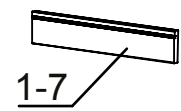
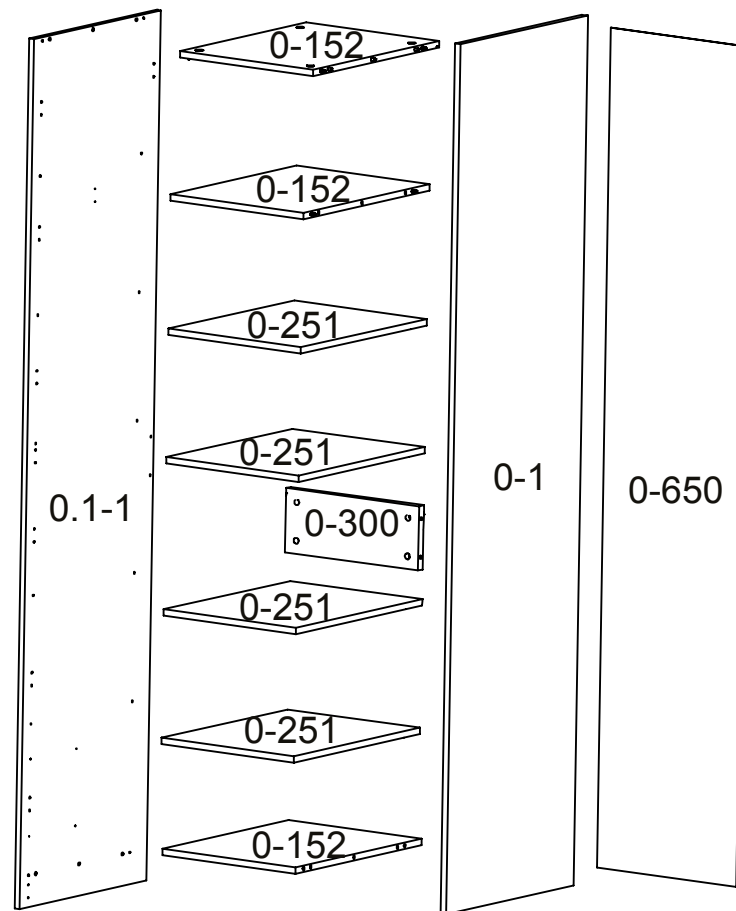
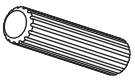
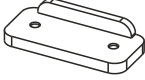
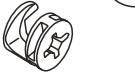
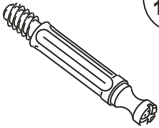
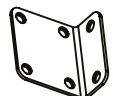
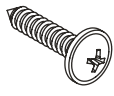
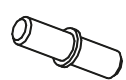
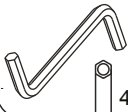
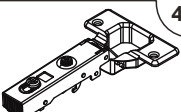

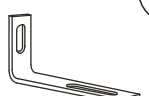




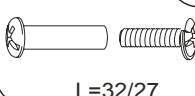



Схема сборки изделия



Ведомость комплектации фурнитуры каркаса.

 12x	 4x	 16x	 16x
 2x	 12x	 16x	 1x
 4x	 16x	 2x	 34x
 8x	 16x	 12x	 2x
 4x			

Ведомость комплектации фурнитуры двери.

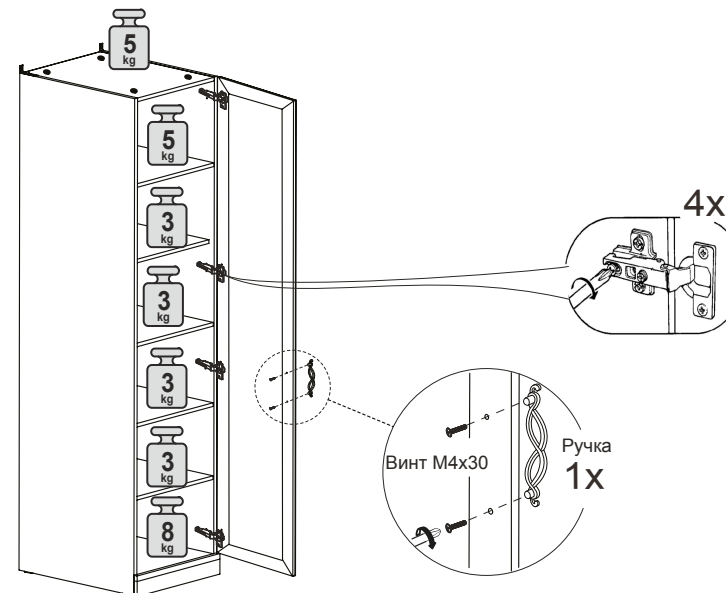
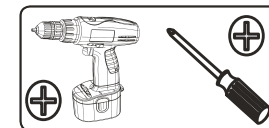
Дверь правая (левая) (R)(L)ТД-312.07.11 ПМ-312.07.01.000 (-01)(Продаётся отдельно)
 Дверь с зеркалом (R)(L)ТД-312.07.12 ПМ-312.07.02.000 (Продаётся отдельно)

 1x	 2x	 2x
--	--	--

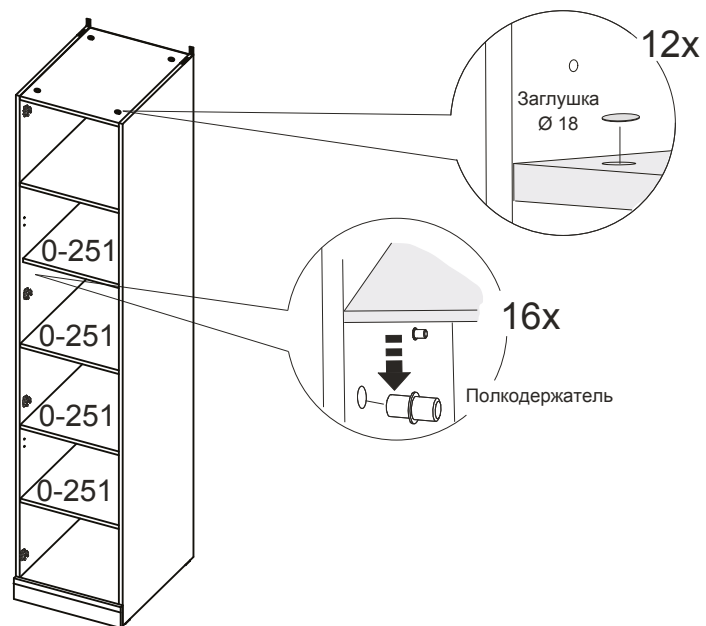
Примечание:

- Конструкционные материалы для изготовления набора мебели «Франческа»:
- плита древесностружечная, облицованная пленкой на основе терморезистивных полимеров (ламинированная) - ЛДСП по ГОСТ 32289-2013;
- материал стенок задних - плита древесноволокнистая (твердая) с лакокрасочным покрытием (ДВП) ГОСТ 8904-14.
- материал профиля - плита древесноволокнистая средней плотности ПСП по ТУ 5369-001-99195635-2011

9. Установка двери и ручки.

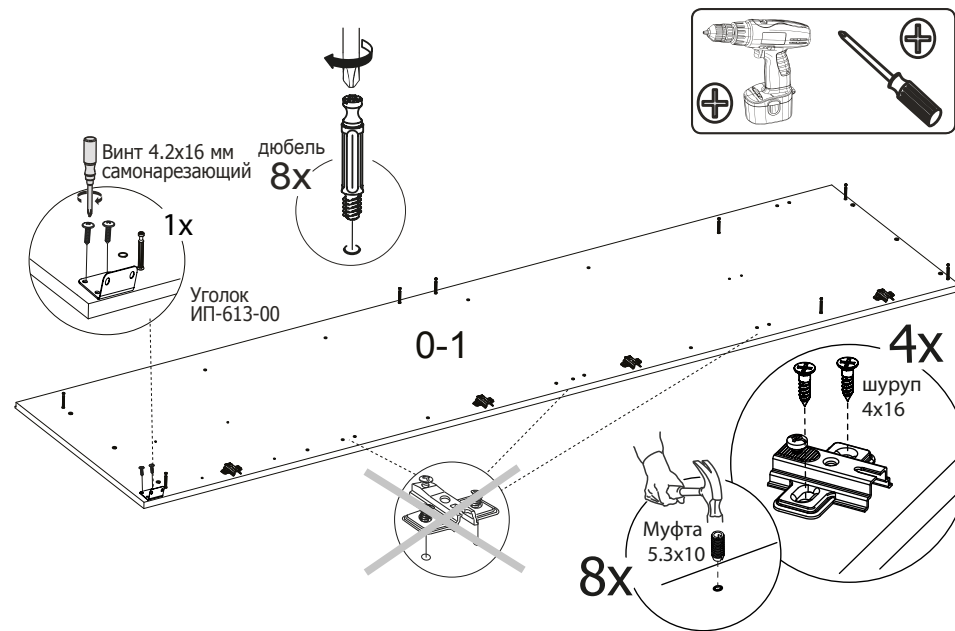


8. Установка полкодержателей и полок.

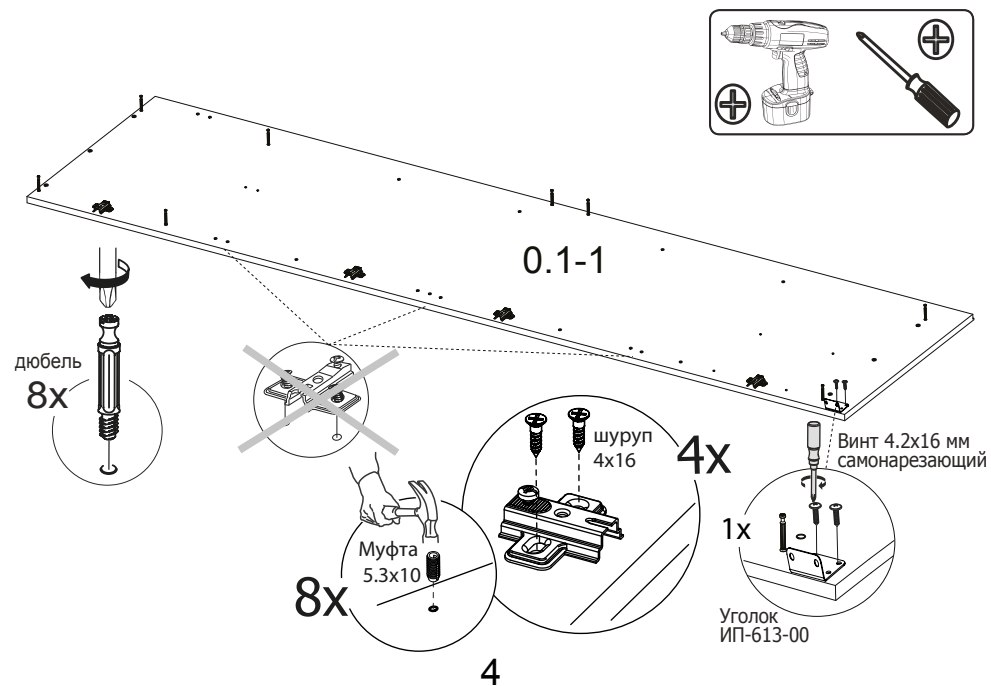


1 Установка фурнитуры

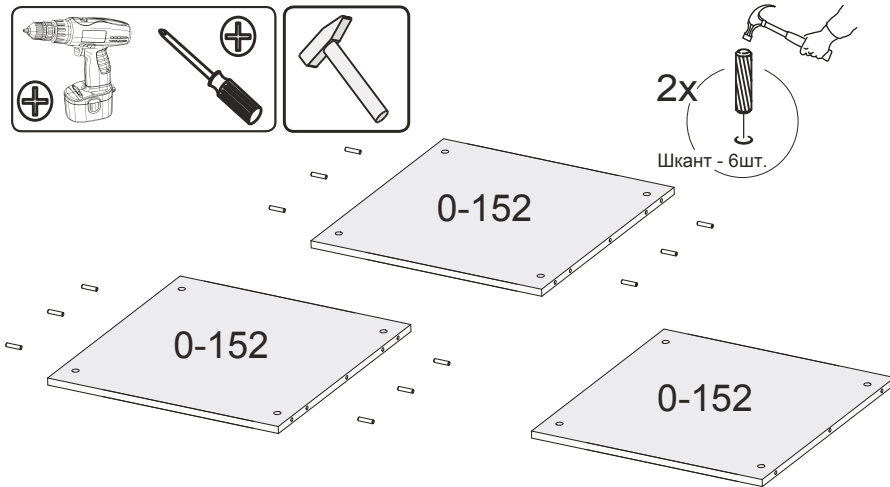
1.1 вариант крепления планки петли для установки правой двери



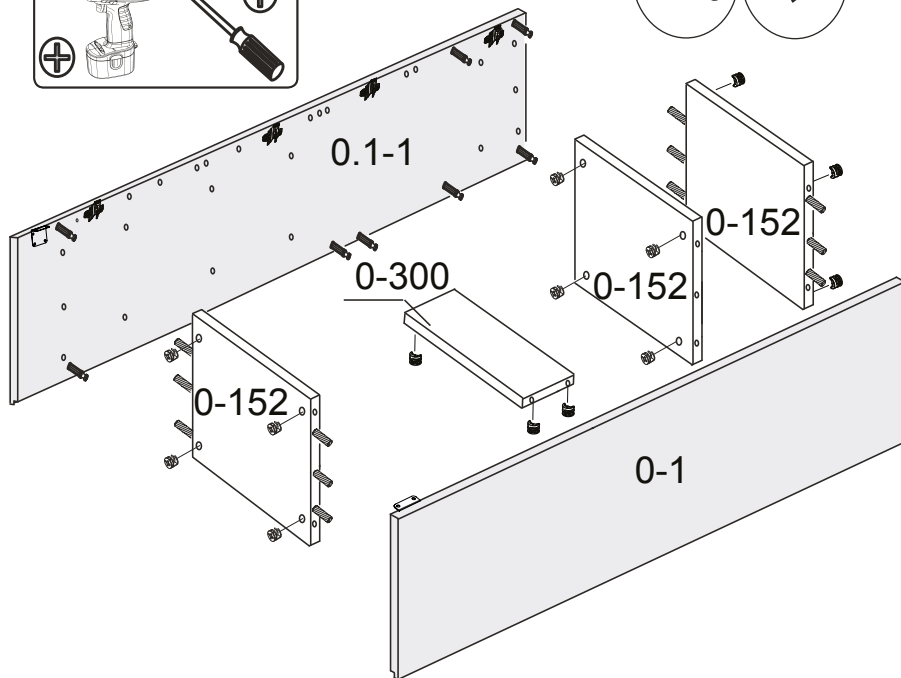
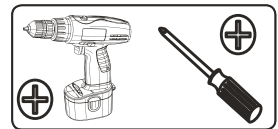
1.2 вариант крепления планки петли для установки левой двери



1.3

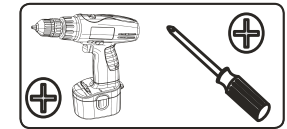


2. Сборка каркаса



5

7. Установка петель на двери.

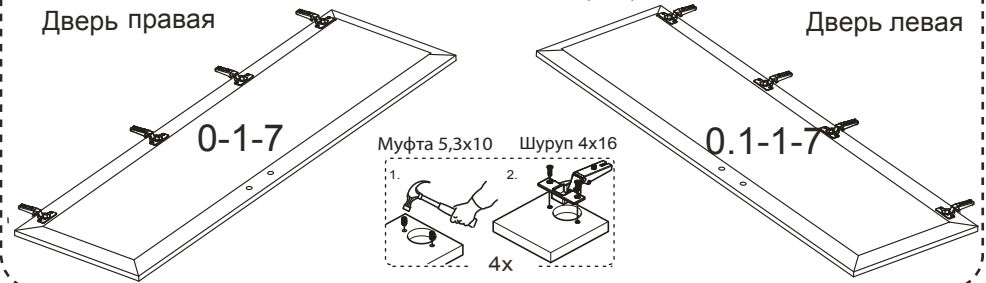


7.1

Дверь
ТД-312.07.11
ПМ-312.07.01.000(-01)

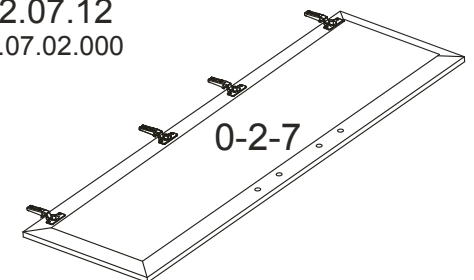
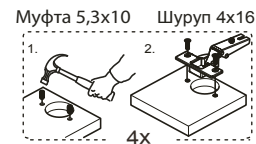
Дверь правая

Дверь левая



7.2

Дверь универсальная с зеркалом
ТД-312.07.12
ПМ-312.07.02.000



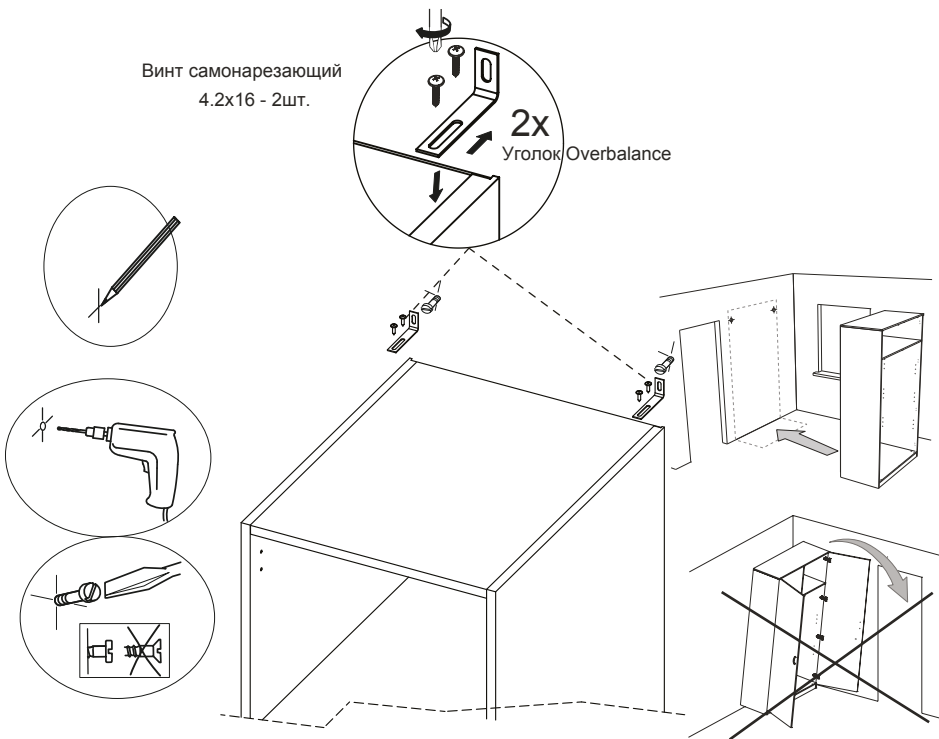
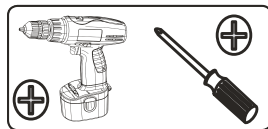
7.3 Произвести досверливание согласно выбранного расположения двери.

Досверливание необходимо произвести на твердой поверхности, которую можно повредить, во избежание вырывания передней пласти детали



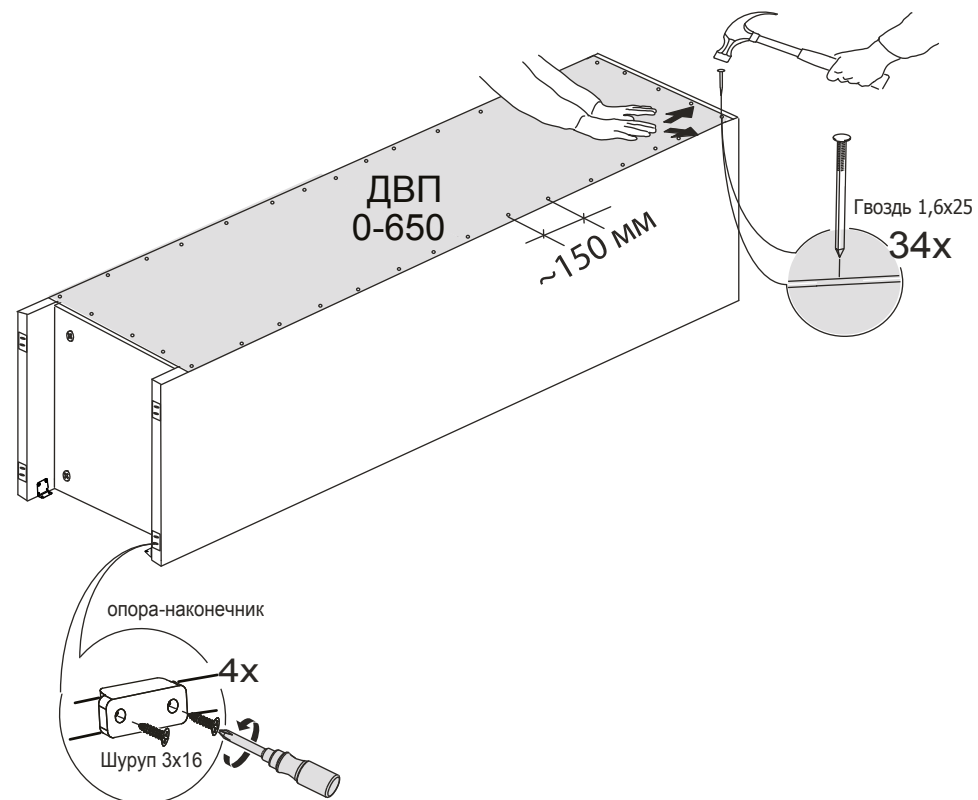
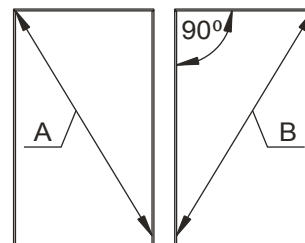
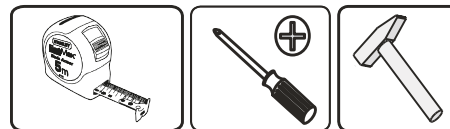
10

6. Крепление шкафа к стене



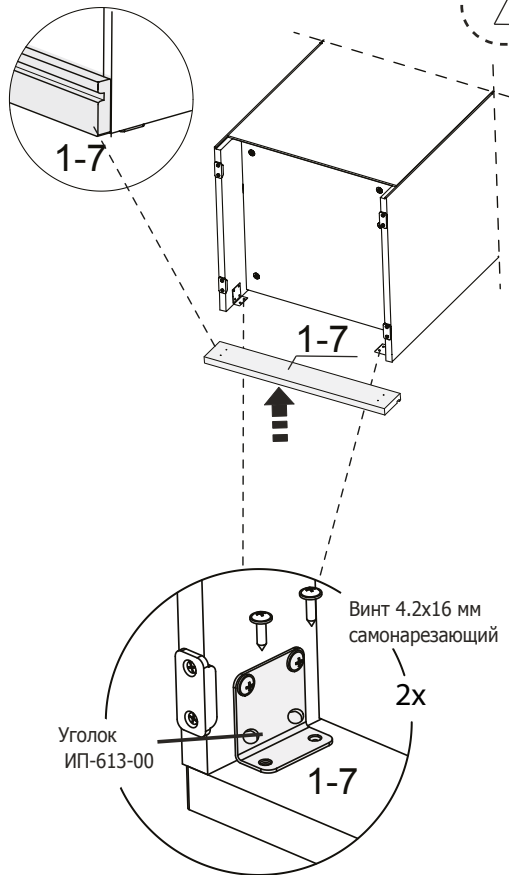
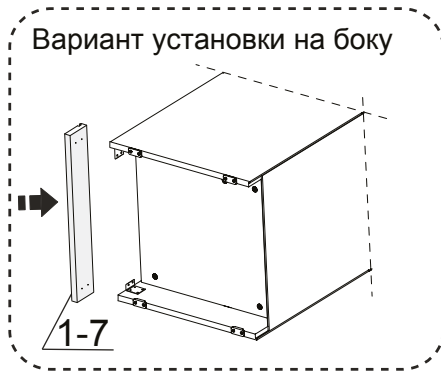
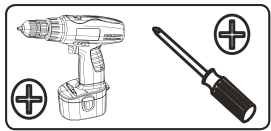
9

3. Крепление задней стенки



6

4. Установка передней стенки опоры 1-7



5. При установке нескольких модулей, рекомендуется скрепить их между собой стяжными винтами

