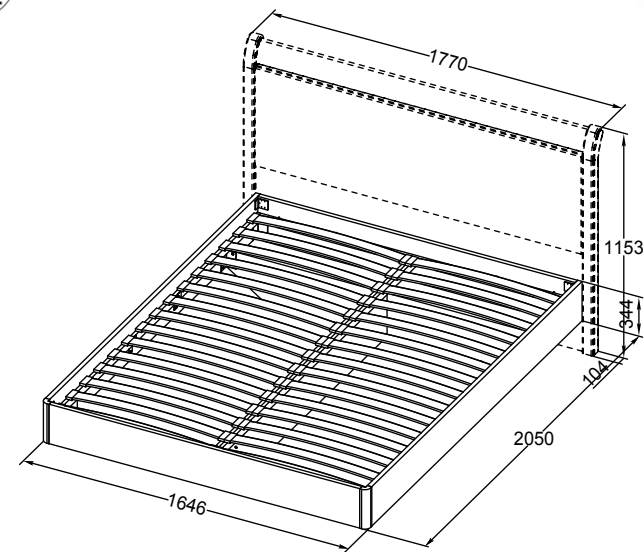


ПРАВИЛА ЭКСПЛУАТАЦИИ И УХОДА ЗА МЕБЕЛЬЮ

1. Мебель должна храниться и эксплуатироваться в закрытых отапливаемых помещениях при температуре не ниже +2°C и относительной влажности воздуха от 45 до 70%.
2. При установке изделий мебели в непосредственной близости от нагревательных и отопительных приборов их поверхности во время эксплуатации должны быть защищены от нагрева. Температура нагрева элементов мебели не должна превышать 40°C.
3. При ослаблении крепления соединений необходимо периодически подтягивать винты, шурупы, стяжки и т.п.
4. Поверхности изделий следует предохранять от различных растворителей, кислот, щелочей и механических повреждений.
5. Поверхности изделий можно освежить, применяя специальные составы, которые имеются в хозяйственных магазинах. Не допускается применение соды, порошков и других материалов, не предназначенных для ухода за мебелью.
6. Помните, что сохранность и долговечность мебели зависит не только от её конструкции и качества материалов, но и от правильной эксплуатации и ухода за ней.



ООО "Волгодонский комбинат древесных плит»



ГАРАНТИЙНЫЙ ТАЛОН

Набор мебели «Франческа» изготовлен на ООО "Волгодонский комбинат древесных плит" по ТО 31.09.12-207-00257561-19 в соответствии с требованиями ТРТС 025/2012 "О безопасности мебельной продукции" ГОСТ 19917-2014. Мебель. Общие технические условия. Декларация о соответствии ЕАЭС N RU Д-РУ.АЯ21.В.01582/19. Действительна по 05.10.2022г.

УСЛОВИЯ ГАРАНТИИ

1. Предприятие-изготовитель гарантирует соответствие изделия требованиям ГОСТ 19917-2014 при соблюдении условий транспортирования, сборки и эксплуатации. Гарантийный срок эксплуатации - 18 месяцев. Срок исчисляется со дня передачи мебели потребителю. Если день передачи установить невозможно, гарантийный срок исчисляется со дня изготовления мебели. Дефекты производственного характера, обнаруженные в течение гарантийного срока, устраняются за счёт предприятия-изготовителя.
2. Изделие снимается с гарантийного обслуживания в следующих случаях:
- если имеет следы постороннего вмешательства или была попытка ремонта;
 - если обнаружены несанкционированные изменения конструкции изделия;
 - если изделие эксплуатировалось не в соответствии со своим целевым назначением или в условиях, для которых оно не предназначено.
3. Гарантия не распространяется на изделие, имеющее следующие повреждения:
- механические;
 - вызванные стихией, пожаром, бытовыми факторами;
 - вызванные попаданием на поверхность изделий жидкостей и едких веществ.
- Срок службы изделия - 5 лет.



ДАТА ВЫПУСКА " ____ " ____ 201 г

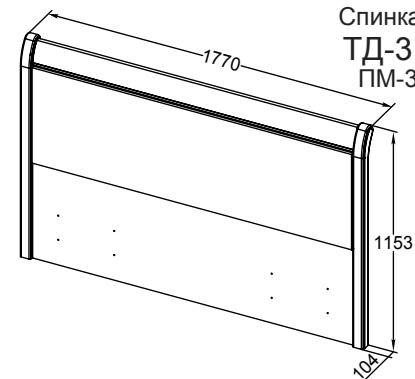
ПРОВЕРЕНО СКК

ДАТА ПРОДАЖИ " ____ " ____ 201 г.

ШТАМП МАГАЗИНА

Версия 2021 г. (1)

Варианты комплектации кровати спинками



Спинка передняя
ТД-312.01.11
ПМ-312.01.02

Каркас кровати

ТД-312.01.06

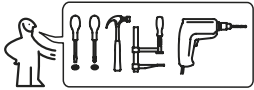
ПМ-312.01.01.000

ФРАНЧЕСКА

ПМ-312.00.00.000

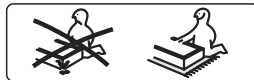
НАБОР МЕБЕЛИ

ПАСПОРТ И СХЕМЫ СБОРКИ



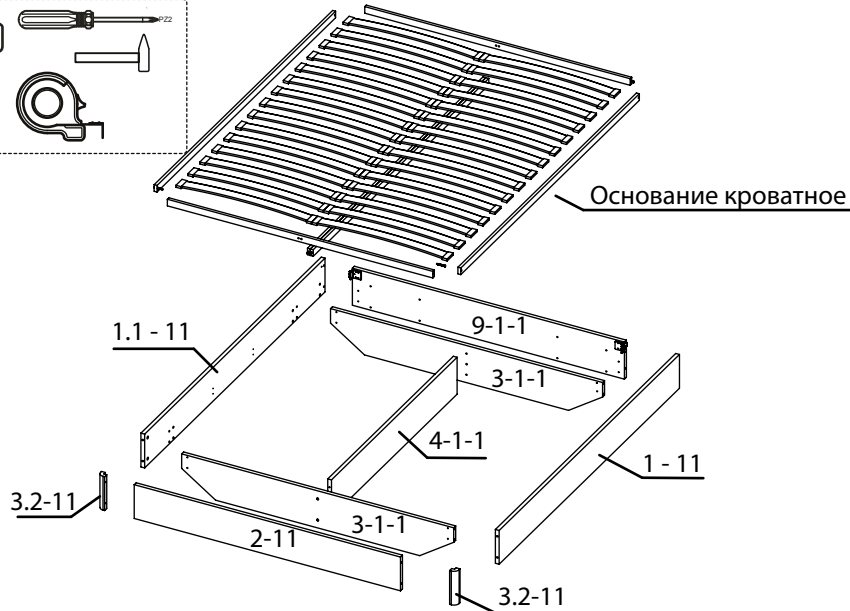
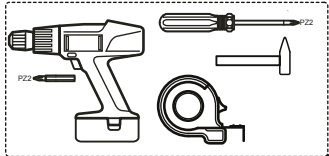
Перед сборкой:

- Проверьте внешний вид и целостность деталей в упаковке.
Претензии по их повреждению принимаются только у изделий без следов сборки.
- Сохраните упаковку и инструкцию до окончания сборки.
Прежде, чем начать сборку, убедитесь в соответствии выбранного Вами изделия (см.обложку паспорта) с номером изделия, указанным на этикетке, наклеенной на пакете. Упаковку с этикеткой сохранять до конца сборки.
- Проверьте количество деталей и фурнитуры по перечню.
Предприятие - оставляет за собой право вносить некоторые конструктивные изменения, не ухудшающие внешний вид и не влияющие на функциональные свойства изделия.
- Соблюдайте порядок сборки, приводимый в данной инструкции.
Сборку рекомендуется производить с помощью специалиста, так как неправильная сборка может привести к опрокидыванию мебели, что может повлечь за собой ущерб или телесные повреждения.
- Перемещайте мебель и её детали бережно, слегка приподнимая их.
Это позволит исключить деформации и поломки.



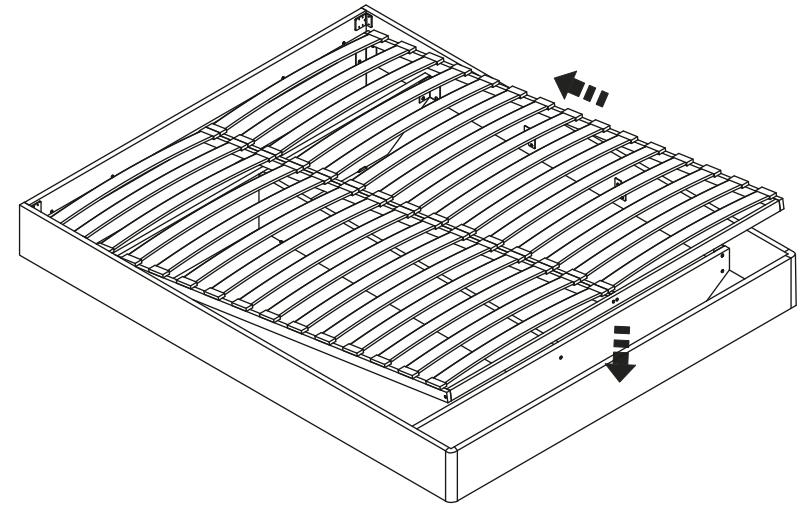
Упаковочная ведомость

Обозначение	Наименование детали или сборочной единицы	Кол-во	Габаритные размеры(мм)
Пакет № 1			
1 - 11	Боковина правая	1	2010 x 205
1.1 - 11	Боковина левая	1	2010 x 205
2-11	Спинка задняя	1	1566 x 205
3-1-1	Опора кровати поперечная (срез углов)	2	1600 x 225
4 - 1 - 1	Опора кровати продольная 22мм	1	1400 x 224
9-1-1	Стенка передняя	1	1600 x 225
	Фурнитура в том числе:	1	
3.2-11	Элемент	2	205x40x40
Пакет № 2			
	Основание кроватное 2000 x 1600	1	

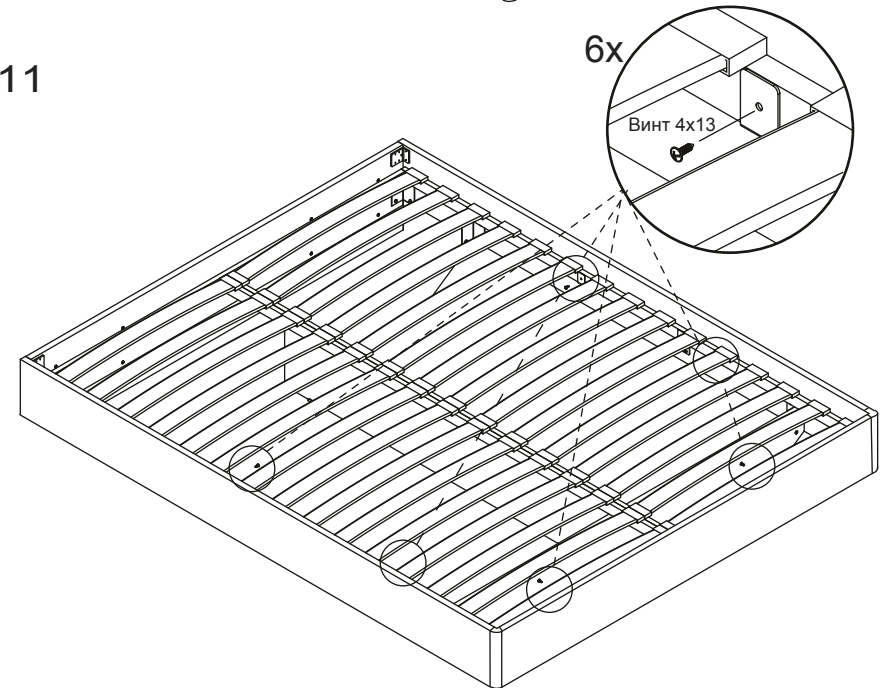


1

10



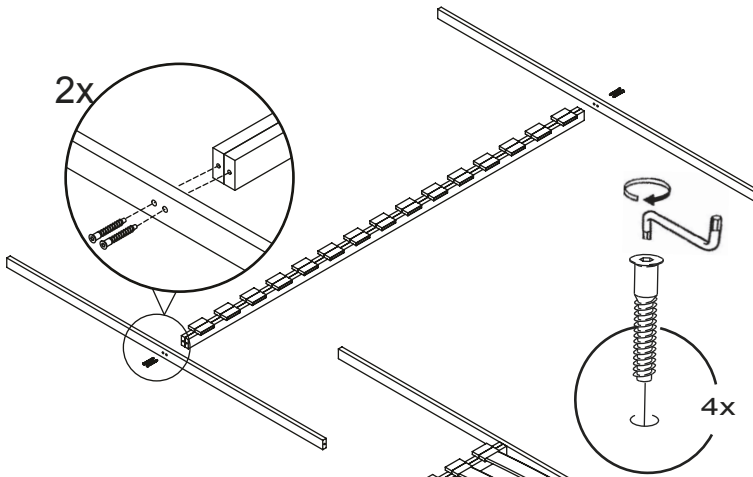
11



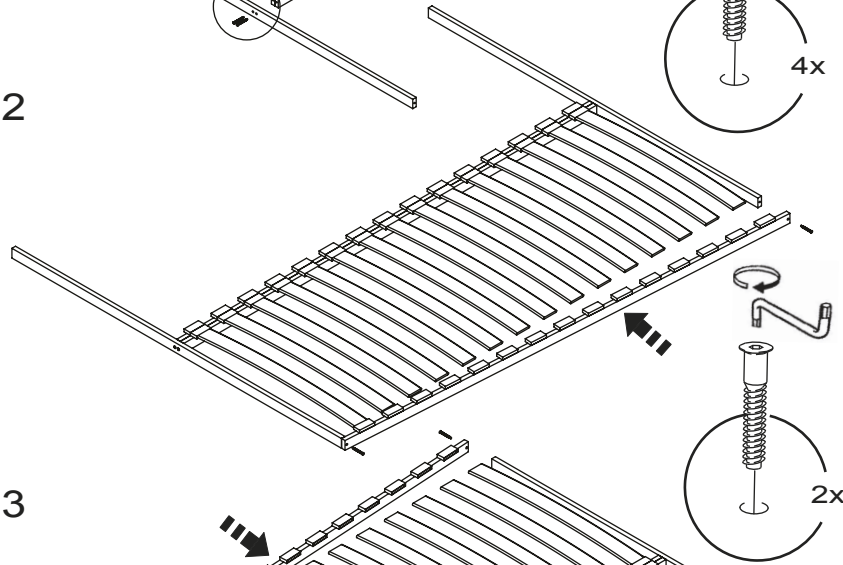
10

9

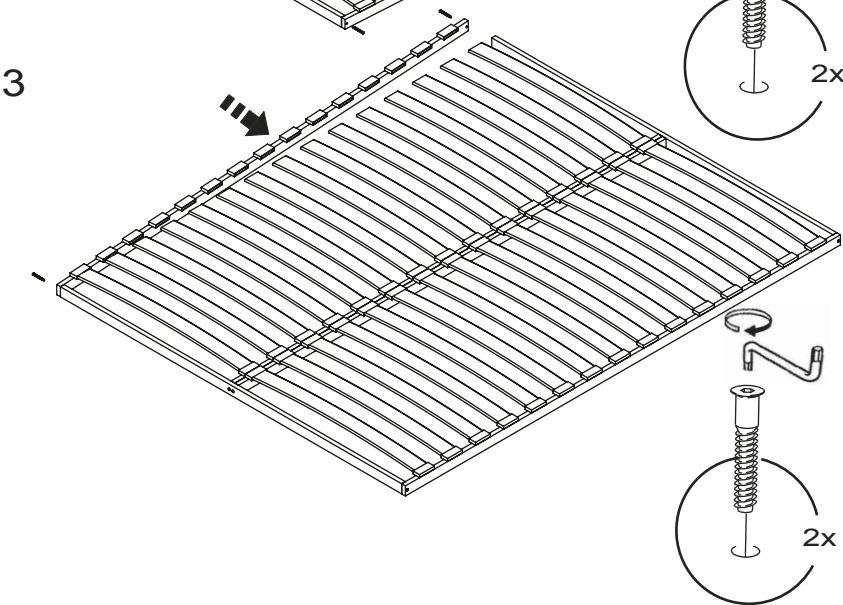
9.1



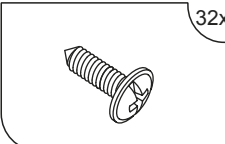
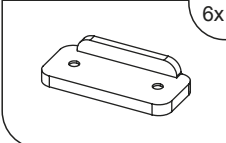
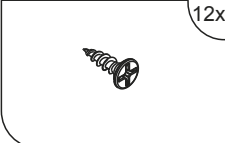
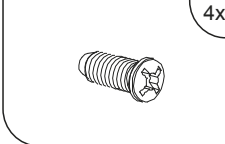
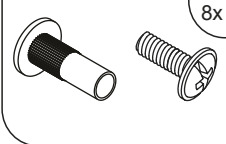
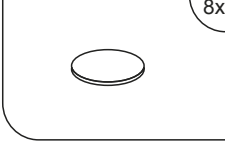
9.2



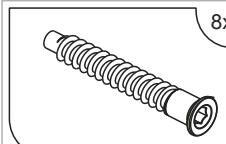
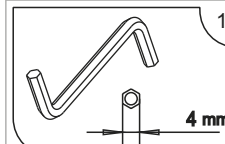
9.3



Ведомость комплектации фурнитуры.

 Дюбель-стяжка 7x50 4x	 Шкант 8x35мм 14x	 Ключ SW4 1x	 Винт самонарезающий 4x13 32x
 Уголок ИП-402 6x	 Винт М6х12 12x	 Опора-наконечник 6x	 Шупуп 3х16мм 12x
 Уголок ИП-547 2x	 Винт 6,3х13 4x	 Винт стяжной 32/35 8x	 Уголок ИП-547 6x
 Гайка - футорка М6 12x	 Ключ 1x	 Винт М4х15 12x	 Втулка (270.6532) М4х15 12x
 Винт самонарезающий 4,2х75 8x	 Дюбель Twister 8x	 Стяжка эксцентриковая 8x	 Заглушка самокл.d18 8x
 Элемент (3.2-11) 2x			

Ведомость комплектации фурнитуры основания кровати

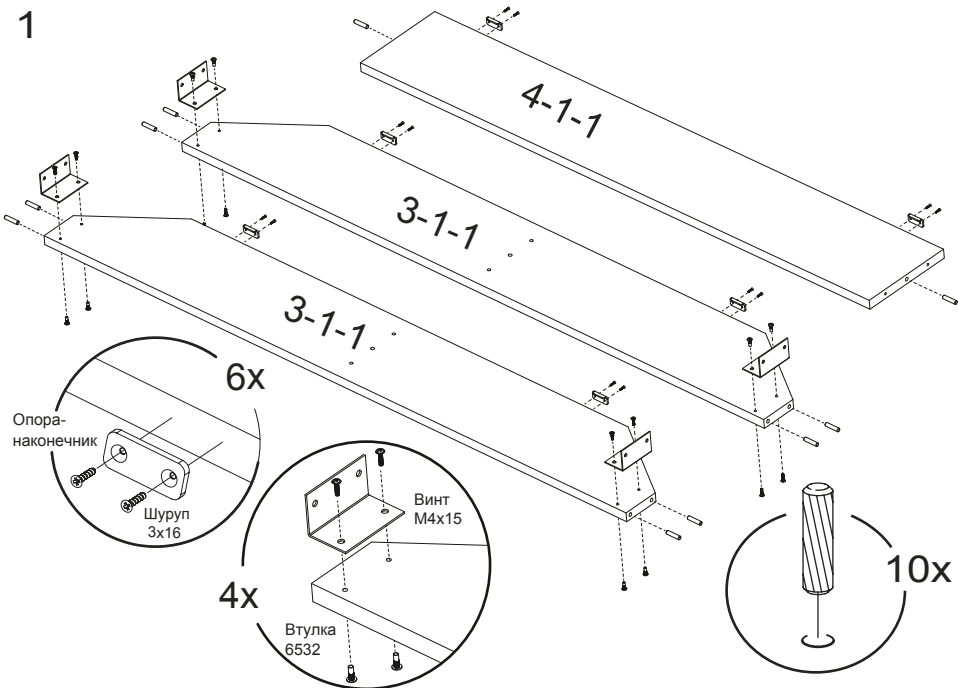
 Дюбель-стяжка 8x	 Ключ SW4 1x
--	---

Примечание:

- Конструкционные материалы для изготовления набора мебели «Франческа»:
- плита древесностружечная, облицованная пленкой на основе термореактивных полимеров (ламинированная) - ЛДСП по ГОСТ 32289-2013;
- ГОСТ 8242-88 Детали профильные из древесины

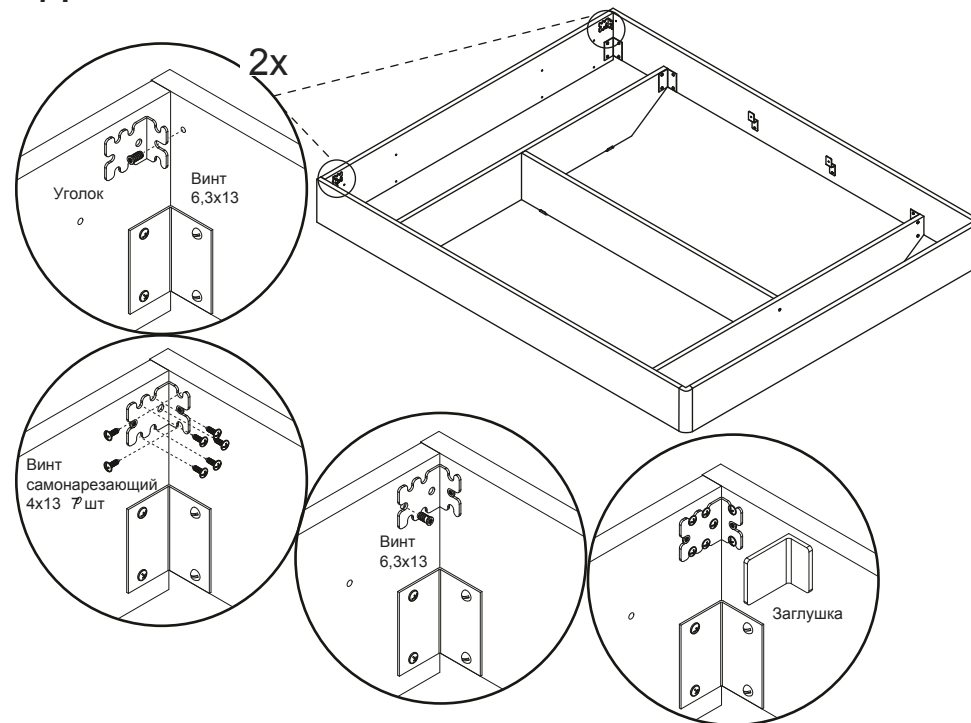
В комплект поставки матрац не входит. Рекомендуем комплектовать кровать матрацем размерами 2000x1600 мм.

Последовательность сборки.



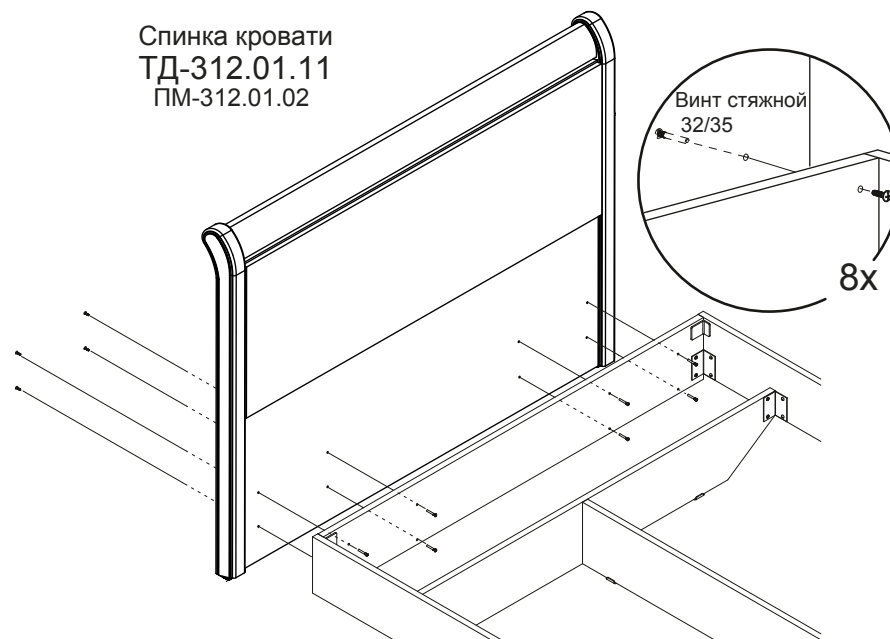
3

7.

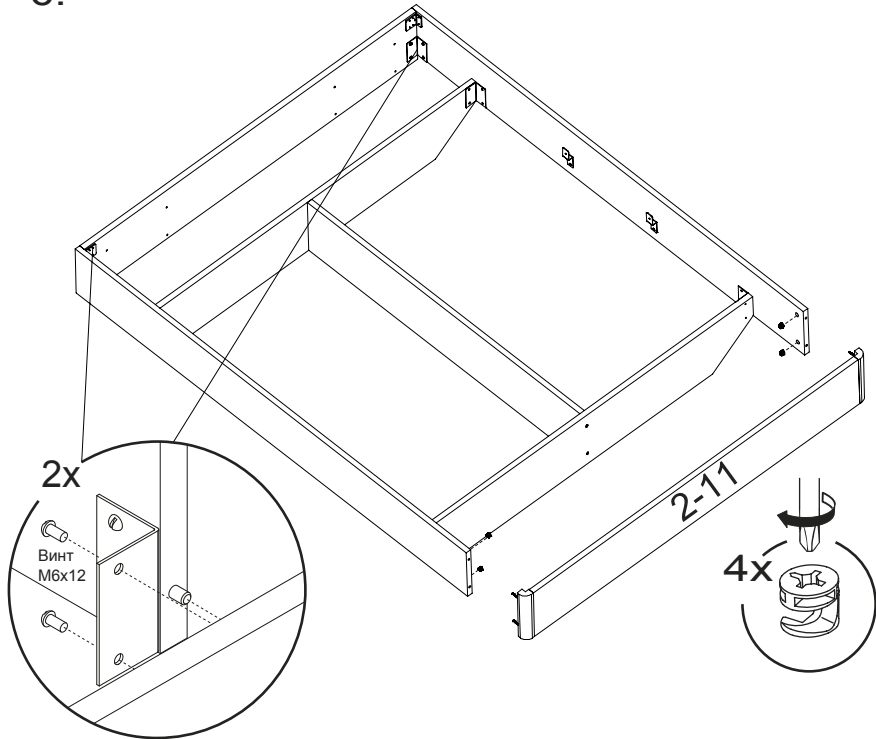
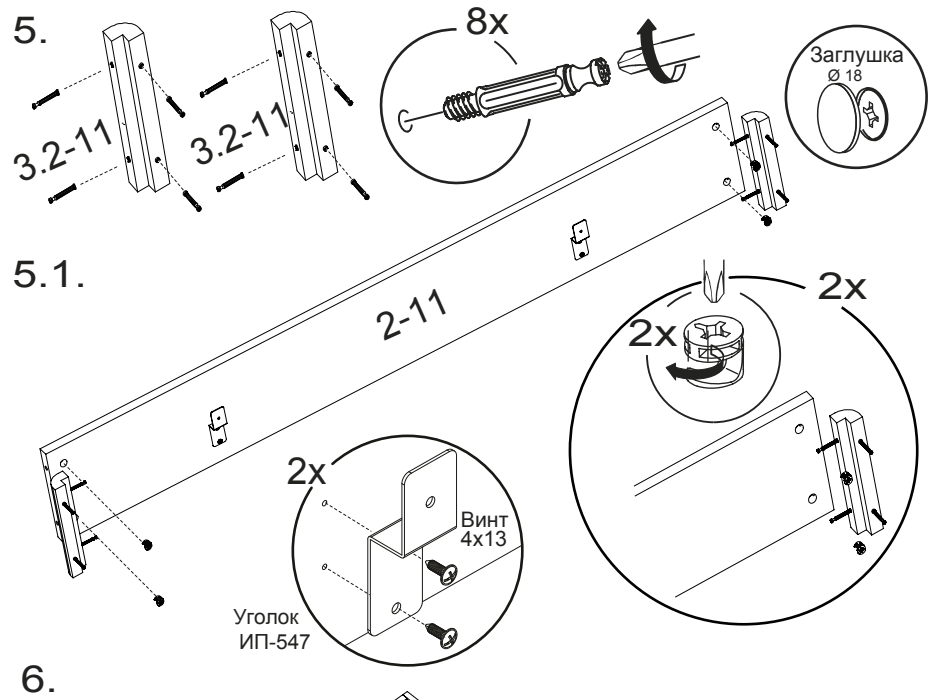


8

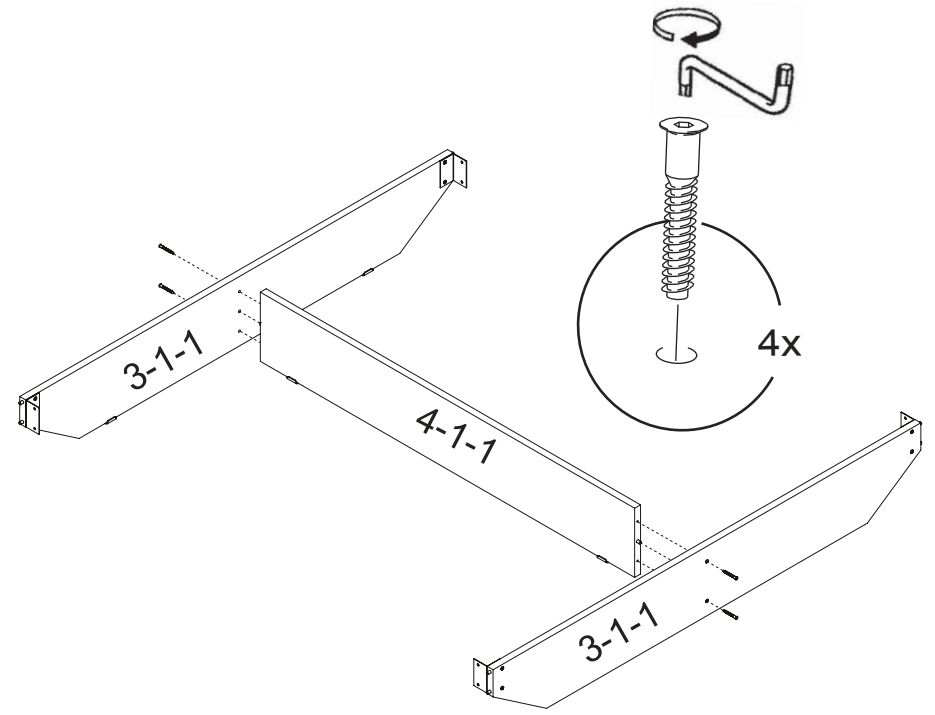
Спинка кровати
ТД-312.01.11
ПМ-312.01.02



8

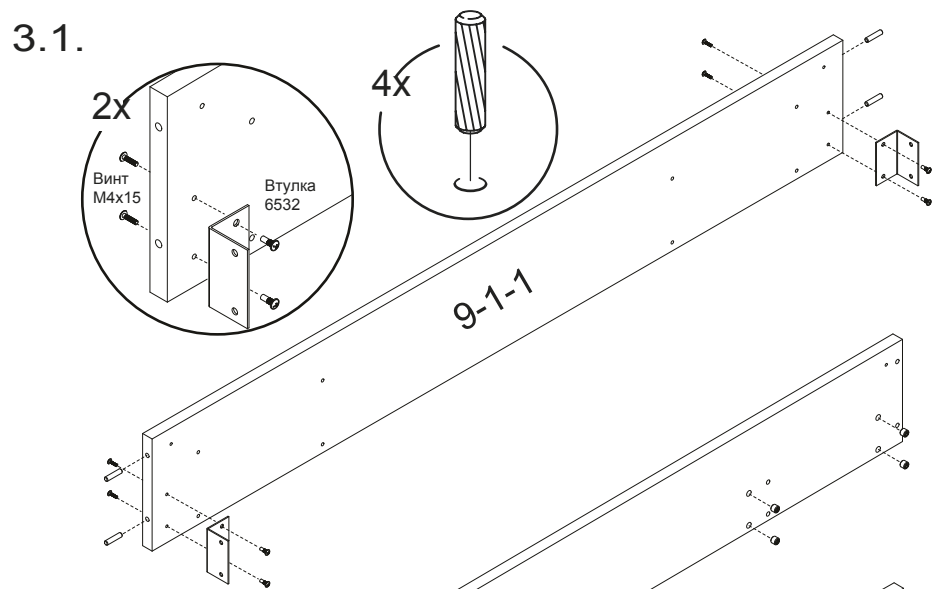


2

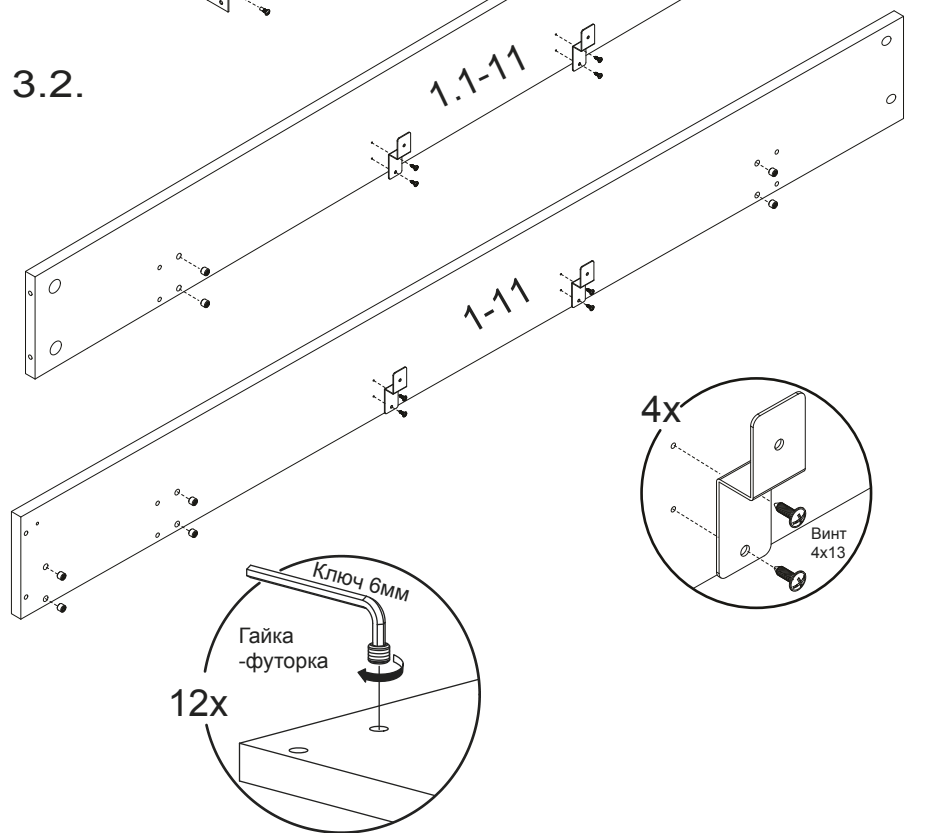


4

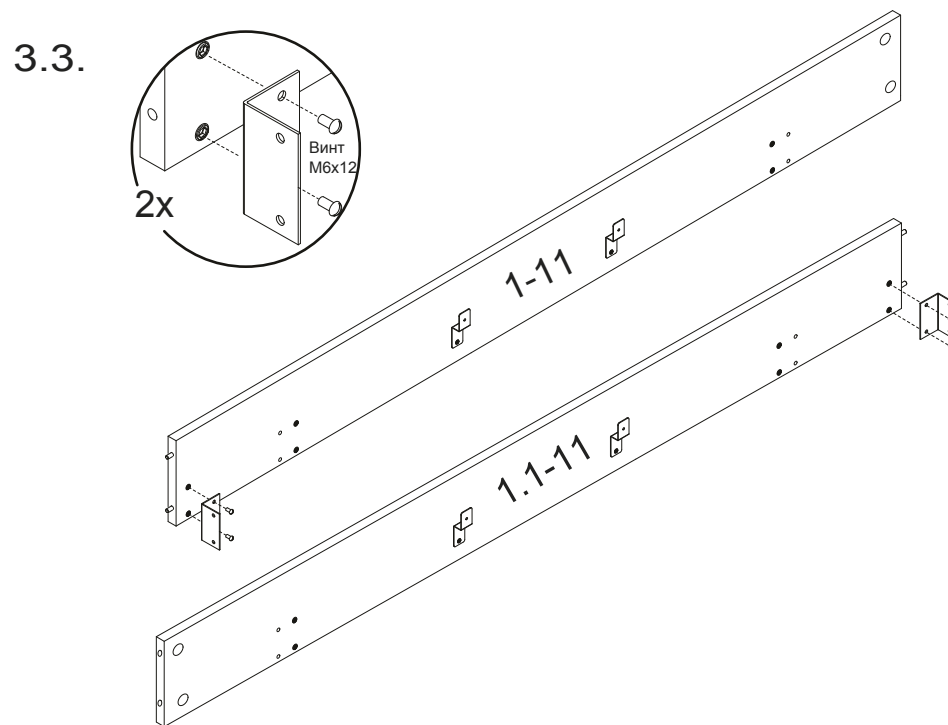
3.1.



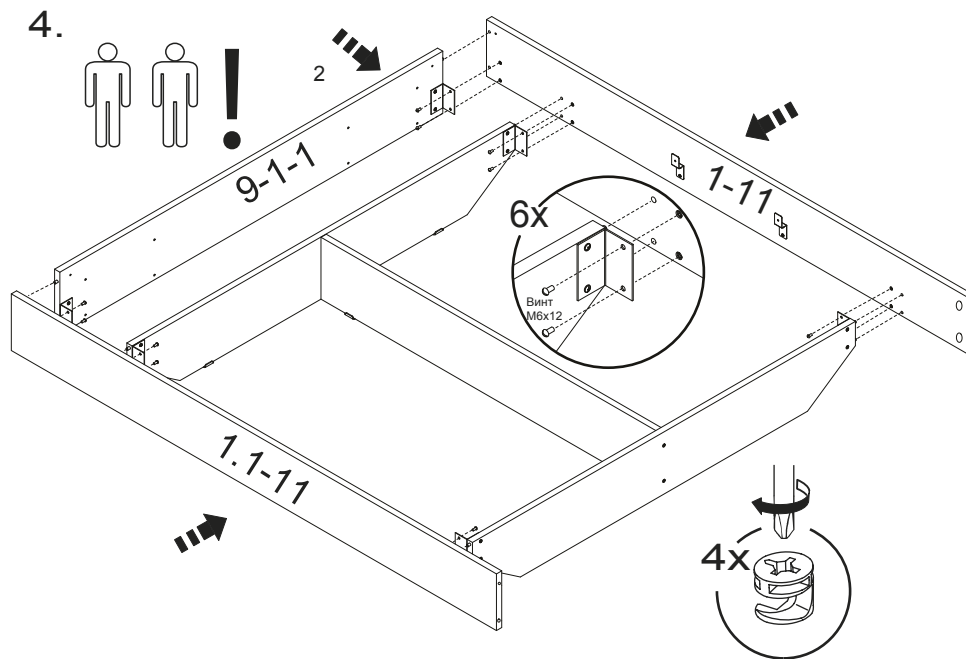
3.2.



3.3.



4.



6