



Руководство пользователя

Наушники накладные

YH-E500A

RU

Содержание

Уведомление 4

Сведения о настоящем документе 4

Товарные знаки 4

Эксплуатация продукта 6

Примечания в отношении аккумулятора 6

Обзор продукта 7

Преимущества данного продукта 7

Аксессуары 8

Названия компонентов 10

Зарядка и питание 11

Зарядка продукта 11

Включение питания 12

Выключение питания 13

Проверка оставшегося заряда аккумулятора 14

Подключения 15

Регистрация устройства Bluetooth (сопряжение) 15

Подключение к устройству Bluetooth 17

Отключение от устройства Bluetooth 18

Подключение с помощью кабеля 19

Ношение продукта 20

Надевание наушников 20

Эксплуатация продукта 21

Настройка громкости 21

Прослушивание музыки 22

Прием телефонного вызова 23

Использование функции голосового помощника на смартфоне 24

Настройки	25
<hr/>	
Сведения о приложении для наушников	25
Список настроек (главный экран)	26
Список настроек продукта (меню)	27
Автоматическая настройка качества звука в соответствии с громкостью .	28
Воспроизведение звука в соответствии с окружением	29
Настройка времени автоматического перехода в режим ожидания	31
Обновление прошивки	32
Поиск и устранение неисправностей	33
<hr/>	
Прочтите сначала следующие инструкции	33
Нет звука	34
Питание не включается	35
Не удается зарядить продукт	36
Не удается подключиться к устройству Bluetooth	37
Продукт не работает или не воспроизводит звук	38
Звук искажен, слышен шум или звук прерывается	39
Проблема не решена (служба поддержки клиентов)	40
Приложение	41
<hr/>	
Технические характеристики	41
Список операций	42
Список значений индикатора и аудиосообщений	44

Уведомление

Сведения о настоящем документе

Товарные знаки

В настоящем документе используются следующие товарные знаки.



Словесный знак и логотипы Bluetooth® являются зарегистрированными товарными знаками компании Bluetooth SIG, Inc.

и любое их использование компанией Yamaha Corporation осуществляется по лицензии. Другие товарные знаки и торговые наименования являются собственностью их соответствующих владельцев.



Qualcomm aptX является продуктом компании Qualcomm Technologies, Inc. и/или ее дочерних компаний.

Qualcomm является товарным знаком Qualcomm Incorporated, зарегистрированным в США и других странах. aptX является товарным знаком Qualcomm Technologies International, Ltd., зарегистрированным в США и других странах.

Android™ и Google Play™

Android и Google Play являются товарными знаками Google LLC.

App StoreSM

App Store является знаком обслуживания Apple Inc.

Siri®

Siri является товарным знаком Apple Inc., зарегистрированным в США и других странах.

Примечание в отношении содержимого настоящего документа

- Настоящий документ представляет собой руководство пользователя, предназначенное для следующих читателей.
 - Те, кто будет использовать данный продукт
- Настоящий документ содержит следующие категории правил техники безопасности и других предупреждений.



ПРЕДУПРЕЖДЕНИЕ

Данное обозначение указывает на «риск серьезной травмы или смерти».



ВНИМАНИЕ

Данное обозначение указывает на «риск травмы».

УВЕДОМЛЕНИЕ

Данное обозначение указывает на инструкции, которые необходимо соблюдать, чтобы предотвратить отказ, повреждение или неисправность продукта и потерю данных, а также защитить окружающую среду.

ПРИМЕЧАНИЕ

Данное обозначение указывает на инструкции, ограничения функций и дополнительную информацию, которая может быть полезной.

- Все иллюстрации и снимки экранов в настоящем документе используются в пояснительных целях.
- Все названия компаний, продуктов и другие подобные элементы в настоящем документе являются зарегистрированными товарными знаками или товарными знаками соответствующих компаний.
- Программное обеспечение может быть изменено и обновлено без предварительного уведомления.

Эксплуатация продукта

Примечания в отношении аккумулятора

Литий-ионный аккумулятор в составе данного продукта является расходным компонентом. Чтобы максимально продлить срок эксплуатации аккумулятора, следует соблюдать следующие правила.

- Если продукт не используется длительное время, продолжительность зарядки может увеличиться.
- При хранении продукта в течение длительного времени заряжайте его примерно один раз каждые шесть месяцев, чтобы избежать чрезмерной разрядки.

Обзор продукта

Преимущества данного продукта

Данный продукт представляет собой набор беспроводных наушников, которые подключаются к устройствам Bluetooth, например, портативному музыкальному проигрывателю или смартфону, по беспроводной связи.

Воспроизведение звука с высокой четкостью с устройств Bluetooth

Данный продукт поддерживает кодеки Qualcomm aptX™, Qualcomm aptX™ и AAC.

Активное шумоподавление (ANC)

Данная функция сокращает количество внешних шумов, например, от поездов, автобусов и т.д. Это обеспечивает более глубокое погружение в музыку без необходимости увеличивать громкость слишком сильно.

Функция AMBIENT SOUND (Шум окружающей среды)

Окружающие звуки будут смешиваться с воспроизводимым звуком. Данная функция удобна в ситуациях, когда вы хотите коротко поговорить с кем-то.

Функция КОМФОРТНОЕ ПРОСЛУШИВАНИЕ

Данный продукт имеет функцию КОМФОРТНОЕ ПРОСЛУШИВАНИЕ, которая позволяет наслаждаться насыщенным качественным звуком даже при низкой громкости.

Ориентируясь на характеристики человеческого уха, где низкие и высокие звуки становится труднее услышать при более низких уровнях громкости, а также на разное звучание в различных условиях прослушивания, данная функция корректирует баланс звуков для оптимального звучания в соответствии с уровнем громкости. Благодаря передаче естественного звука, который легко слушать, данная функция сокращает нагрузку на уши, вызванную чрезмерным уровнем громкости.

Поддержка функции смартфона

Данный продукт можно использовать для телефонных разговоров и запуска голосового помощника при подключении к данному продукту.

Специальное приложение для смартфона: Headphones Controller

Используйте приложение Headphones Controller, чтобы настроить более детальные параметры.

Ссылки по теме

- “Сведения о приложении для наушников” (с. 25)
- “Автоматическая настройка качества звука в соответствии с громкостью” (с. 28)
- “Воспроизведение звука в соответствии с окружением” (с. 29)

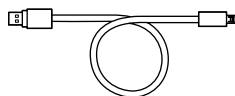
Аксессуары

Проверьте наличие всех аксессуаров в комплекте поставки продукта.

Наушники (основное устройство)



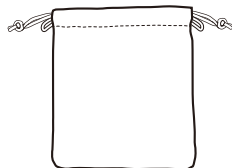
USB-кабель питания (30 см; тип C to A)



Стерефонический кабель с мини-штекером 3,5 мм



Переносной футляр



Краткое руководство по началу работы



Руководство пользователя (основное)

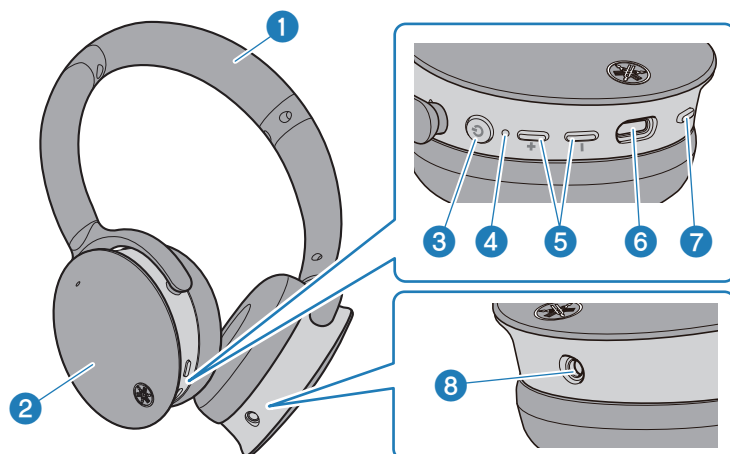


Брошюра по безопасности



Названия компонентов

Ниже представлено описание составляющих частей наушников.



- 1 **Ремень для головы**
- 2 **Корпус**
- 3 **Функциональная клавиша**
- 4 **Индикатор**
- 5 **Клавиша +, клавиша -**
- 6 **Разъем для зарядки**
Вставьте USB-кабель питания в разъем для зарядки.
- 7 **Клавиша ANC**
- 8 **Гнездо для внешнего источника входного сигнала**

ПРИМЕЧАНИЕ

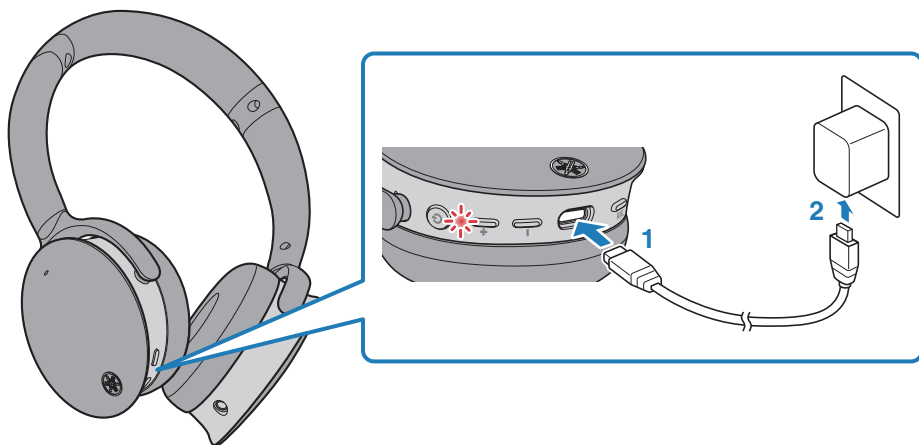
Корпус оснащен встроенными микрофонами, которые воспринимают разговоры и звуки окружающей среды.

Зарядка и питание

Зарядка продукта

Перед использованием данного продукта, зарядите контроллер.

Обязательно используйте USB-кабель питания, прилагаемый в комплекте с продуктом. Также при использовании USB-адаптера питания убедитесь, что он совместим с выходной мощностью 5 В переменного тока (минимум 0,5 А).



1 Вставьте USB-кабель питания в контроллер.

2 Вставьте USB-кабель питания в USB-адаптер питания.

В процессе зарядки индикатор будет гореть и погаснет после ее завершения.

ПРИМЕЧАНИЕ

- Зарядка может быть невозможна при использовании USB-кабеля питания, отличного от кабеля, прилагаемого в комплекте с продуктом.
- Можно осуществлять зарядку через USB-порт на компьютере вместо использования USB-адаптера питания.
- Во время зарядки питание данного продукта будет выключено. В это время вы не сможете воспроизводить музыку или выполнять другие операции.

УВЕДОМЛЕНИЕ

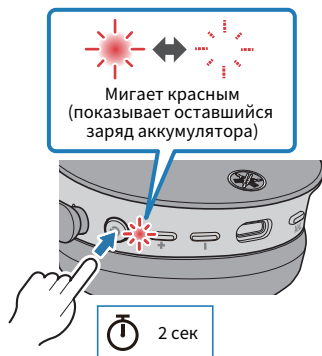
- Заряжая данный продукт на территории Китая, обязательно используйте USB-адаптер питания, одобренный CCC.

Включение питания

Включите питание.

1 Удерживайте функциональную клавишу в течение двух секунд.

Индикатор загорится, как показано ниже, и питание включится.



Ссылки по теме

- “Проверка оставшегося заряда аккумулятора” (с. 14)
- “Регистрация устройства Bluetooth (сопряжение)” (с. 15)
- “Подключение к устройству Bluetooth” (с. 17)

Выключение питания

Выключите питание продукта.

1 Удерживайте функциональную клавишу в течение двух секунд.

Индикатор загорится, как показано ниже, и питание выключится.



Проверка оставшегося заряда аккумулятора

После включения продукта можно проверить количество оставшегося заряда аккумулятора по мигающему индикатору и аудиосообщению.

- Аудиосообщения:
 - Battery High: высокий уровень заряда
 - Battery Medium: средний уровень заряда
 - Battery Low: низкий уровень заряда
- Индикатор (на контроллере):
 - Мигает три раза (красным): высокий уровень заряда
 - Мигает два раза (красным): средний уровень заряда
 - Мигает один раз (красным): низкий уровень заряда

Подключения

Регистрация устройства Bluetooth (сопряжение)

При первом подключении данного продукта к устройству Bluetooth следуйте описанным ниже шагам, чтобы выполнить регистрацию (сопряжение) данного продукта с этим устройством.

1 Переведите данный продукт в режим сопряжения.

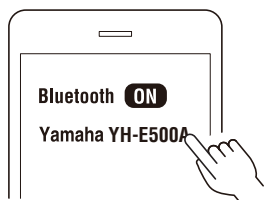
При выключенном питании удерживайте Функциональная клавиша, пока индикатор мигает, как показано на рисунке ниже. В наушнике вы услышите аудиосообщение «Pairing», а сам наушник перейдет в режим ожидания регистрации (сопряжения).



2 Активируйте функцию Bluetooth на устройстве Bluetooth.

Появится список устройств Bluetooth, которые можно подключить.

3 Выберите данный продукт из списка на устройстве Bluetooth.



В случае успешного подключения вы услышите аудиосообщение «Pairing Successful».

Индикатор на данном продукте загорится синим цветом (примерно на 20 секунд).



ПРИМЕЧАНИЕ

- Режим ожидания сопряжения будет автоматически завершен примерно через две минуты. Для повторной регистрации начните с шага 1.
- До 8 устройств можно зарегистрировать с данным продуктом. Начиная с 9ого устройства и далее более ранние зарегистрированные устройства будут удаляться (наиболее раннее устройство удаляется первым).
- Если требуется пароль при подключении, введите «0000».

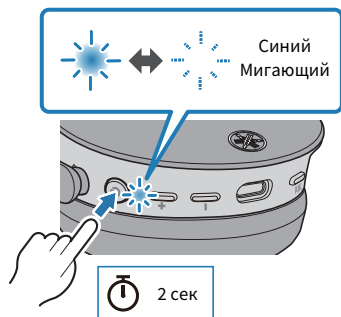
Ссылки по теме

- “Подключение к устройству Bluetooth” (с. 17)
- “Отключение от устройства Bluetooth” (с. 18)
- “Сведения о приложении для наушников” (с. 25)

Подключение к устройству Bluetooth

Данный продукт подключается к устройствам Bluetooth, на которых уже выполнена его регистрация (сопряжение).

При включении питания выполняется поиск последнего устройства Bluetooth, к которому осуществлялось подключение, и продукт подключается автоматически.



Если данный продукт не подключается к устройству Bluetooth автоматически, он ожидает подключения. Выполните необходимые операции на устройстве Bluetooth, чтобы подключить его к данному продукту.

В случае успешного подключения вы услышите аудиосообщение «Connected». Индикатор будет иметь значение, как показано ниже.



ПРИМЕЧАНИЕ

Данный продукт подключается к одному устройству Bluetooth и не может подключаться к нескольким устройствам одновременно.

Ссылки по теме

- “Регистрация устройства Bluetooth (сопряжение)” (с. 15)
- “Отключение от устройства Bluetooth” (с. 18)
- “Сведения о приложении для наушников” (с. 25)

Отключение от устройства Bluetooth

Выполните указанные ниже действия, чтобы отключить устройство Bluetooth.

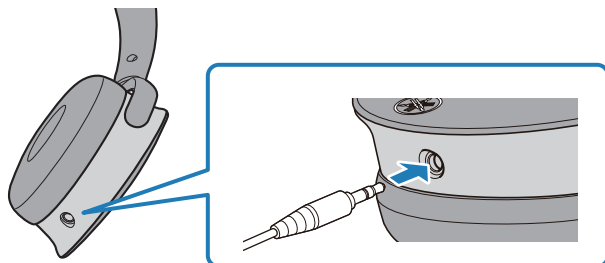
- Отключите наушники, выполнив необходимые операции на устройстве Bluetooth.
 - Данный продукт перейдет в режим ожидания подключения от устройства Bluetooth.
- Выключите питание на устройстве Bluetooth.
 - Данный продукт перейдет в режим ожидания подключения от устройства Bluetooth.
- Выключите питание продукта.

Ссылки по теме

- “Регистрация устройства Bluetooth (сопряжение)” (с. 15)
- “Подключение к устройству Bluetooth” (с. 17)
- “Сведения о приложении для наушников” (с. 25)

Подключение с помощью кабеля

Данный продукт можно использовать как обычные наушники, подключив их к выходному гнезду для наушников на внешнем устройстве с помощью стереофонического кабеля с мини-штекером 3,5 мм (прилагается).



Если данный продукт подключается к внешнему устройству при включенном питании, произойдет автоматическое отключение питания.

- Следующие функции будут недоступны при подключении с помощью кабеля.
 - Использование клавиш на данном продукте
 - Телефонные вызовы
 - Управление данным продуктом с помощью Headphones Controller
 - Функция ШУМОПОДАВЛЕНИЕ
 - Функция AMBIENT SOUND (Шум окружающей среды)

Ношение продукта

Надевание наушников

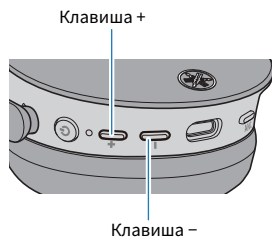
Проверьте маркировку правой и левой стороны на наушниках, чтобы убедиться, что вы правильно их надеваете.



Эксплуатация продукта

Настройка громкости

Для настройки громкости выполните указанные ниже действия.



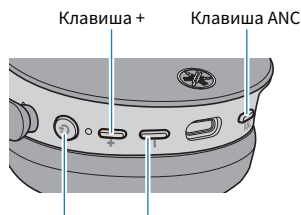
- Увеличение громкости
Нажмите клавишу +.
- Уменьшение громкости
Нажмите клавишу -.

ПРИМЕЧАНИЕ

При подключении к устройству (например, смартфону), на котором можно регулировать громкость, вы также можете настроить громкость с помощью устройства.

Прослушивание музыки

Во время воспроизведения можно использовать следующие функции.



Функциональная клавиша

- Пауза или возобновление воспроизведения
Нажмите функциональную клавишу.
- Переход к следующей композиции
Удерживайте клавишу +, пока не услышите звуковой сигнал (около двух секунд).
- Возврат к началу композиции или переход к предыдущей композиции
Удерживайте клавишу -, пока не услышите звуковой сигнал (около двух секунд).
- Включение и выключение функций ШУМОПОДАВЛЕНИЕ/AMBIENT SOUND (Шум окружающей среды)
Нажмите клавишу ANC. Состояние меняется в следующем порядке.
 - ШУМОПОДАВЛЕНИЕ (настройка по умолчанию): продукт будет воспроизводить аудиосообщение Noise Cancel.
 - AMBIENT SOUND (Шум окружающей среды): продукт будет воспроизводить аудиосообщение Ambient Sound.
 - Функции ШУМОПОДАВЛЕНИЕ/AMBIENT SOUND (Шум окружающей среды) отключены : продукт будет воспроизводить аудиосообщение Off.

ПРИМЕЧАНИЕ

- Чтобы выбрать композицию для воспроизведения, используйте устройство Bluetooth.
- Функцию ШУМОПОДАВЛЕНИЕ/AMBIENT SOUND (Шум окружающей среды) можно также настроить с помощью приложения Headphones Controller.

Ссылки по теме

- “Настройка громкости” (с. 21)
- “Воспроизведение звука в соответствии с окружением” (с. 29)

Прием телефонного вызова

При подключении к устройству Bluetooth (например, к смартфону), на котором есть функция телефонных вызовов, можно разговаривать с помощью продукта. Для управления используйте продукт следующим образом.



- Прием телефонного вызова
Нажмите функциональную клавишу.
- Завершение телефонного вызова
Во время телефонного вызова нажмите функциональную клавишу.
- Игнорирование вызова
Быстро нажмите функциональную клавишу дважды во время входящего вызова.

ПРИМЕЧАНИЕ

При поступлении входящего вызова воспроизведение любой музыки приостанавливается. Воспроизведение музыки автоматически возобновится после завершения или отклонения вызова.

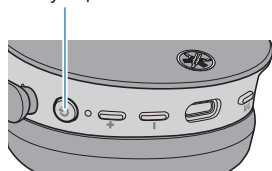
Ссылки по теме

“Настройка громкости” (с. 21)

Использование функции голосового помощника на смартфоне

При подключении данного продукта к устройству Bluetooth, которое поддерживает функцию голосового помощника, например, Siri или Google Ассистент, можно управлять голосовым помощником с помощью данного продукта.

Функциональная клавиша



1 Нажмите функциональную клавишу дважды.

Включится голосовой помощник и вы сможете осуществлять управление голосом.

ПРИМЕЧАНИЕ

- Операции для функции голосового помощника варьируются в зависимости от устройства Bluetooth. Подробнее см. руководство пользователя по устройству Bluetooth.
- Для выключения функции голосового помощника используйте устройство Bluetooth.

Настройки

Сведения о приложении для наушников

Приложение для смартфонов Headphones Controller специально предназначено для достижения наилучшего качества звука в наушниках Yamaha.



Данное приложение позволяет выполнять следующие действия.

- Отображение состояния наушников (например, оставшегося заряда аккумулятора)
- Выполнение детальных настроек на наушниках

Установите приложение из магазина App Store (для устройств iOS) или Google Play (для устройств Android).

Подробнее см. сведения о приложении в каждом магазине.

Ссылки по теме

- “Автоматическая настройка качества звука в соответствии с громкостью” (с. 28)
- “Воспроизведение звука в соответствии с окружением” (с. 29)
- “Настройка времени автоматического перехода в режим ожидания” (с. 31)

Список настроек (главный экран)

Ниже представлены настройки, которые можно выполнять на главном экране приложения Headphones Controller.

ПРИМЕЧАНИЕ

Экран приложения может отличаться в зависимости от продукта.

- **КОМФОРТНОЕ ПРОСЛУШИВАНИЕ**

Включение и выключение функции КОМФОРТНОЕ ПРОСЛУШИВАНИЕ (данная функция автоматически регулирует качество звука в соответствии с громкостью).

- **ШУМОПОДАВЛЕНИЕ**

Это определяет баланс между воспроизведением и фоновым звуком.

- **Автоматическое отключение**

Настройка периода времени, по истечении которого выключается питание после отключения устройства Bluetooth.

Ссылки по теме

- “Сведения о приложении для наушников” (с. 25)
- “Список настроек продукта (меню)” (с. 27)
- “Автоматическая настройка качества звука в соответствии с громкостью” (с. 28)
- “Воспроизведение звука в соответствии с окружением” (с. 29)
- “Настройка времени автоматического перехода в режим ожидания” (с. 31)

Список настроек продукта (меню)

Ниже представлены настройки, которые можно выполнять в меню приложения Headphones Controller.

ПРИМЕЧАНИЕ

Экран приложения может отличаться в зависимости от продукта.

- Подтвердите обновление прошивки
Проверка на наличие новых версий прошивки и выполнение обновлений.
- Инструкция
Доступ к инструкции
- Информация о лицензии
Отображение информации о лицензии ПО для Headphones Controller.
- Лицензионное соглашение с конечным пользователем
Отображение условий использования для Headphones Controller.

Ссылки по теме

- “Сведения о приложении для наушников” (с. 25)
- “Список настроек (главный экран)” (с. 26)
- “Автоматическая настройка качества звука в соответствии с громкостью” (с. 28)
- “Воспроизведение звука в соответствии с окружением” (с. 29)
- “Настройка времени автоматического перехода в режим ожидания” (с. 31)

Автоматическая настройка качества звука в соответствии с громкостью

Когда функция КОМФОРТНОЕ ПРОСЛУШИВАНИЕ включена, данный продукт будет автоматически регулировать качество звука в соответствии с громкостью воспроизведения.

Данная функция регулирует баланс частот, обеспечивая воспроизведение насыщенного качественного звука даже при низкой громкости.

Используйте приложение Headphones Controller, чтобы выполнить данные настройки.

- КОМФОРТНОЕ ПРОСЛУШИВАНИЕ
Настройки
 - ВКЛ (настройка по умолчанию): функция КОМФОРТНОЕ ПРОСЛУШИВАНИЕ включена
 - ВЫКЛ : функция КОМФОРТНОЕ ПРОСЛУШИВАНИЕ выключена

Ссылки по теме

- “Сведения о приложении для наушников” (с. 25)
- “Список настроек (главный экран)” (с. 26)
- “Список настроек продукта (меню)” (с. 27)

Воспроизведение звука в соответствии с окружением

Можно настроить звучание продукта в зависимости от ситуации, например, вы хотите наслаждаться музыкой в шумном месте или слышать, что происходит вокруг, во время прослушивания.

При включении функции ШУМОПОДАВЛЕНИЕ функция активного шумоподавления на данном продукте будет уменьшать внешний шум.

При включении функции AMBIENT SOUND (Шум окружающей среды) окружающие звуки будут смешиваться с воспроизводимым звуком. Данная функция полезна в ситуациях, когда вы хотите коротко поговорить с кем-то.



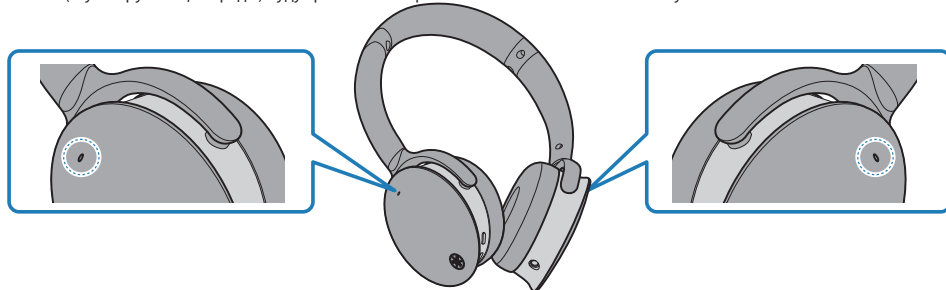
1 Нажмите клавишу ANC.

Значение параметра меняется в следующем порядке.

- ШУМОПОДАВЛЕНИЕ (настройка по умолчанию): продукт будет воспроизводить аудиосообщение Noise Cancel.
- AMBIENT SOUND (Шум окружающей среды) : продукт будет воспроизводить аудиосообщение Ambient Sound.
- Функции ШУМОПОДАВЛЕНИЕ, AMBIENT SOUND (Шум окружающей среды) отключены : продукт будет воспроизводить аудиосообщение Off.

ПРИМЕЧАНИЕ

- Данную функцию можно также настроить с помощью кнопки ШУМОПОДАВЛЕНИЕ в приложении Headphones Controller. Ниже представлены возможные значения.
 - ШУМОПОДАВЛЕНИЕ (настройка по умолчанию): во время воспроизведения звука функция активного шумоподавления на данном продукте будет уменьшать внешний шум.
 - AMBIENT SOUND (Шум окружающей среды): окружающие звуки будут смешиваться с воспроизводимым звуком.
 - ВЫКЛ : звук будет воспроизводиться без обработки шумоподавления.
- В зависимости от типа воспроизводимого звука и окружающей обстановки фоновый звук может быть плохо слышен. В этом случае приостановите воспроизведение.
- Не накрывайте корпус продукта рукой. Если ваша рука закрывает микрофон, функции ШУМОПОДАВЛЕНИЕ и AMBIENT SOUND (Шум окружающей среды) будут работать неправильно и вы можете слышать шум.



Настройки > Воспроизведение звука в соответствии с окружением

Ссылки по теме

- “Названия компонентов” (с. 10)
- “Сведения о приложении для наушников” (с. 25)

Настройка времени автоматического перехода в режим ожидания

Данный продукт автоматически выключается по истечении определенного времени без подключения к устройству Bluetooth. Можно настроить период времени, по истечении которого выключается питание при отсутствии подключения.

Используйте приложение Headphones Controller, чтобы выполнить данные настройки.

- Автоматическое отключение
Настройки
 - 5 мин
 - 30 мин
 - 1 ч
 - 3 ч
 - ВЫКЛ (настройка по умолчанию): непрерывно (питание автоматически не отключается)

Ссылки по теме

- “Включение питания” (с. 12)
- “Сведения о приложении для наушников” (с. 25)
- “Список настроек (главный экран)” (с. 26)
- “Список настроек продукта (меню)” (с. 27)

Обновление прошивки

Прошивка данного продукта может обновляться с целью добавления новых функций, исправления ошибок и т.д. Обновления выполняются с помощью Headphones Controller.

Подробнее о содержании обновлений см. на веб-сайте Yamaha на странице информации о продукте.

УВЕДОМЛЕНИЕ

Для стабильной передачи данных между продуктом и устройством Bluetooth обновляйте прошивку в том месте, где хороший сигнал.

В процессе обновления прошивки не выполняйте следующие действия.

- Подключение контроллера к источнику питания для зарядки
- Выключение питания продукта
- Закрытие приложения Headphones Controller или использование другого приложения
- Выключение смартфона
- Аннулирование подключения между смартфоном и данным продуктом

1 На главном экране приложения Headphones Controller откройте меню.

2 Нажмите «Подтвердите обновление прошивки».

При наличии новой версии прошивки вы увидите инструкции по выполнению обновления. Установите версию прошивки, следуя инструкциям на экране.

Ссылки по теме

- “Зарядка продукта” (с. 11)
- “Выключение питания” (с. 13)
- “Сведения о приложении для наушников” (с. 25)
- “Список настроек (главный экран)” (с. 26)
- “Список настроек продукта (меню)” (с. 27)

Поиск и устранение неисправностей

Прочтите сначала следующие инструкции

Если продукт не работает должным образом в процессе использования, сначала проверьте следующее.

- **Выключите питание, а затем снова включите его.**
- **Убедитесь, что продукт достаточно заряжен.**
 - “Зарядка продукта” (с. 11)
- **Обновите прошивку данного продукта до последней версии.**
 - “Обновление прошивки” (с. 32)
- **Также проверьте следующее.**
 - “Нет звука” (с. 34)
 - “Питание не включается” (с. 35)
 - “Не удается зарядить продукт” (с. 36)
 - “Не удается подключиться к устройству Bluetooth” (с. 37)
 - “Продукт не работает или не воспроизводит звук” (с. 38)
 - “Звук искажен, слышен шум или звук прерывается” (с. 39)
 - “Проблема не решена (служба поддержки клиентов)” (с. 40)

Нет звука

● **Данный продукт не подключен к устройству Bluetooth.**

Выполните сопряжение данного продукта.

- “Подключение к устройству Bluetooth” (с. 17)

● **Уровень громкости слишком низкий.**

Увеличьте громкость.

- “Настройка громкости” (с. 21)

● **Воспроизведение музыки остановилось.**

Запустите воспроизведение.

- “Прослушивание музыки” (с. 22)

● **Возможно, кабель подключен неправильно (при использовании стереофонического кабеля с мини-штекером 3,5 мм).**

Гнездо для стереофонического кабеля с мини-штекером 3,5 мм на данном продукте, возможно, неправильно подключено к внешнему устройству.

- “Подключение с помощью кабеля” (с. 19)

● **При использовании стереофонического кабеля с мини-штекером 3,5 мм громкость на внешнем устройстве будет меньше.**

Увеличьте громкость на внешнем устройстве.

Питание не включается

● **Возможно, оставшегося заряда аккумулятора недостаточно.**

Зарядите продукт.

- “Зарядка продукта” (с. 11)

● **Возможно, подключен стереофонический кабель с мини-штекером 3,5 мм.**

Питание продукта будет выключено, пока кабель подключен. Отсоедините кабель.

- “Подключение с помощью кабеля” (с. 19)

Не удается зарядить продукт

- **Компьютер не включен (при зарядке от компьютера).**
Включите питание компьютера, а затем зарядите продукт.
- **Возможно, вы используете USB-кабель питания, отличный от кабеля, прилагаемого в комплекте с продуктом.**
Используйте прилагаемый USB-кабель питания для правильной зарядки продукта.

Не удается подключиться к устройству Bluetooth

- **Данный продукт и устройство Bluetooth находятся слишком далеко друг от друга.**
Переместите данный продукт ближе к устройству Bluetooth.
- **Устройство, излучающее электромагнитные волны (например, микроволновая печь, точка доступа и т.д.) может находиться поблизости.**
Не используйте продукт рядом с другими устройствами, которые излучают электромагнитные волны.
- **Информация о подключении для зарегистрированного устройства Bluetooth может быть неверной.**
Удалите информацию о подключении данного продукта с устройства Bluetooth, а затем выполните сопряжение продукта с устройством.
 - “Регистрация устройства Bluetooth (сопряжение)” (с. 15)
- **Информация о регистрации для устройства Bluetooth, которое было зарегистрировано на данном продукте, возможно, удалена.**
Выполните сопряжение продукта еще раз.
 - “Регистрация устройства Bluetooth (сопряжение)” (с. 15)
- **Данный продукт, возможно, уже подключен к другому устройству Bluetooth.**
Отключите это устройство Bluetooth, а затем подключите данный продукт к новому устройству.

Продукт не работает или не воспроизводит звук

● **Возможно, выполняется зарядка продукта.**

Невозможно использовать продукт во время зарядки. Используйте наушники после завершения зарядки.

● **Аккумулятор продукта полностью разряжен.**

Зарядите продукт.

- “Зарядка продукта” (с. 11)

● **Продукт временно не функционирует стабильно.**

Выключите питание, а затем снова включите его.

Звук искажен, слышен шум или звук прерывается

● **Поступающий сигнал может быть нечетким, что делает соединение нестабильным.**

Отойдите подальше от беспроводных устройств, например, точек доступа или приборов, которые излучают электромагнитные волны, например, микроволновые печи.

Попробуйте разместить подключенное устройство Bluetooth максимально близко к продукту.

Устройства с возможностью подключения к беспроводной сети могут передавать сигналы, которые препятствуют соединению Bluetooth. В этом случае выключите функцию подключения к беспроводной сети на устройстве Bluetooth.

Проблема не решена (служба поддержки клиентов)

Если проблема не решена, свяжитесь с нами для получения поддержки по продукту, как показано ниже.

- **Для пользователей в Японии**

Обратитесь в магазин, где вы приобрели данный продукт, или в центр технической поддержки, указанный в Руководство пользователя (основное).

- **Для пользователей за пределами Японии**

Обратитесь к ближайшему авторизованному дилеру или в сервисный центр Yamaha.

Приложение

Технические характеристики

Ниже перечислены технические характеристики данного продукта.

- Тип излучателя
 - Накладные
- Задающее устройство
 - 40 мм
- Частотный диапазон
 - 20–20000 Гц
- Версия Bluetooth
 - 5,0
- Поддерживаемые профили
 - A2DP, AVRCP, HFP, HSP
- Поддерживаемые кодеки
 - SBC, AAC, Qualcomm® aptX™ HD, Qualcomm® aptX™
- Поддержка защиты содержимого (только для Японии)
 - SCMS-T
- РЧ выходная мощность
 - Класс 1
- Максимальная дальность передачи сигнала
 - 10 м (без препятствий)
- Максимальное количество сопрягаемых устройств
 - 8

Аккумуляторная батарея

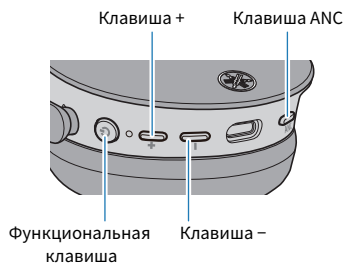
- Внутренняя аккумуляторная батарея
 - Литий-ионный аккумулятор
- Время зарядки (до полной емкости)
 - Наушники: приблизительно 3,5 часов
- Время непрерывного воспроизведения
 - Приблизительно 38 часов
- Температура зарядки
 - +5–+40 °C

Общие

- Вес
 - 200 г

Список операций

Ниже перечислены основные операции данного продукта.



Питание

- Включение питания
 - Функциональная клавиша (удерживайте в течение двух секунд)
- Выключение питания
 - Функциональная клавиша (удерживайте в течение двух секунд)

Громкость

- Увеличение громкости
 - Клавиша +
- Уменьшение громкости
 - Клавиша -

Воспроизведение музыки

- Пауза/воспроизведение
 - Функциональная клавиша
- Переход к следующей композиции
 - Клавиша + (удерживайте до звукового сигнала)
- Возврат к началу композиции (в середине композиции) или переход к предыдущей композиции (в начале композиции)
 - Клавиша - (удерживайте до звукового сигнала)

Выбор режимов

- Включение и выключение функций ШУМОПОДАВЛЕНИЕ/AMBIENT SOUND (Шум окружающей среды)
 - Клавиша ANC

Телефонные вызовы

- Прием телефонного вызова
 - Функциональная клавиша
- Завершение телефонного вызова
 - Функциональная клавиша
- Игнорирование вызова
 - Функциональная клавиша (нажмите быстро 2 раза подряд)

Другие функции

- Начать сопряжение
 - Удерживайте Функциональная клавиша при выключенном питании (пять секунд)
- Запустить голосового помощника
 - Функциональная клавиша (нажмите быстро 2 раза подряд)

Список значений индикатора и аудиосообщений

Ниже представлены значения индикатора и аудиосообщения на данном продукте.

Значения индикатора продукта

- Включение питания
 - Мигает в соответствии с оставшимся зарядом аккумулятора.
 - Мигает красным цветом три раза: высокий уровень заряда
 - Мигает красным цветом два раза: средний уровень заряда
 - Мигает красным цветом один раз: низкий уровень заряда
- Режим ожидания сопряжения с устройством Bluetooth
 - Мигает (поочередно красным и синим)
- Поиск сопряженного устройства Bluetooth
 - Мигает (синим)
- Подключение к устройству Bluetooth завершено
 - Горит 20 секунд (синим) и выключается
- Выключение питания
 - Горит 1 секунду (Красный) и выключается

Значение индикатора во время зарядки

- Зарядка
 - Горит (красным)
- Зарядка завершена
 - Не горит

Аудиосообщения

- Battery High
 - Высокий уровень заряда аккумулятора
- Battery Medium
 - Средний уровень заряда аккумулятора
- Battery Low
 - Низкий уровень заряда аккумулятора
- Power Off
 - Выключение питания
- Pairing
 - Запуск регистрации (сопряжения) устройства
- Pairing Successful
 - Сопряжение выполнено успешно/подключение завершено
- Pairing Failed
 - Сбой сопряжения
- Connected
 - Подключение к устройству Bluetooth завершено
- Disconnected
 - Отключено от устройства Bluetooth
- Noise Cancel
 - Функция ШУМОПОДАВЛЕНИЕ включена
- Ambient Sound
 - Функция AMBIENT SOUND (Шум окружающей среды) включена
- Off
 - Отключение функций ШУМОПОДАВЛЕНИЕ, AMBIENT SOUND (Шум окружающей среды)

Ссылки по теме

- “Включение питания” (с. 12)
- “Выключение питания” (с. 13)
- “Проверка оставшегося заряда аккумулятора” (с. 14)
- “Регистрация устройства Bluetooth (сопряжение)” (с. 15)
- “Подключение к устройству Bluetooth” (с. 17)
- “Воспроизведение звука в соответствии с окружением” (с. 29)

Yamaha Global Site
<https://www.yamaha.com/>

Yamaha Downloads
<https://download.yamaha.com/>

Manual Development Group
© 2020 Yamaha Corporation

Published 09/2020 AM-A0

AV19-0254