

ПРАВИЛА ЭКСПЛУАТАЦИИ И УХОДА ЗА МЕБЕЛЬЮ

1. Мебель должна храниться и эксплуатироваться в закрытых отапливаемых помещениях при температуре не ниже +2°C и относительной влажности воздуха от 45 до 70%.

2. При установке изделий мебели в непосредственной близости от нагревательных и отопительных приборов их поверхности во время эксплуатации должны быть защищены от нагрева. Температура нагрева элементов мебели не должна превышать 40°C.

3. Для предотвращения деформации двери в изделии должны быть закрыты. Не следует открывать дверь более чем на 90° - это приводит к поломке петель.

4. При ослаблении крепления соединений необходимо периодически подтягивать винты, шурупы стяжки и т.п.

5. Поверхности изделий следует предохранять от различных растворителей, кислот, щелочей и механических повреждений.

6. Поверхности изделий можно освежить, применяя специальные составы, которые имеются в хозяйственных магазинах. Не допускается применение соды, порошков и других материалов, не предназначенных для ухода за мебелью.

7. Помните, что сохранность и долговечность мебели зависит не только от её конструкции и качества материалов, но и от правильной эксплуатации и ухода за ней.

8. В целях безопасности храните тяжелые предметы в нижних ящиках. Не разрешайте детям забираться на ящики, полки и дверцы или виснуть на них.

9. Для предотвращения опрокидывания мебель должна быть постоянно прикреплена к стене. (Крепежные средства для крепления к стене не прилагаются, для разных материалов стен требуются различные крепления. Используйте крепежные средства, подходящие для материала вашего дома. Если Вы не уверены, какой тип креплений подходит к данному материалу, обратитесь в специализированный магазин.)

ГАРАНТИЙНЫЙ ТАЛОН

Набор мебели „Оксфорд” изготовлен на ООО "Волгодонский комбинат древесных плит" по ТО 31.09.12-258-00257561-2022 в соответствии с требованиями ТР ТС 025/2012 "О безопасности мебельной продукции" ГОСТ 16371-2014. Мебель. Общие технические условия. ГОСТ 19971-2014 Мебель для сидения и лежания. Общие технические условия.

Декларация о соответствии ЕАЭС N RU Д-РУ.РА05.В.32505/22, действительна по 02.08.2027г.

УСЛОВИЯ ГАРАНТИИ

1. Предприятие-изготовитель гарантирует соответствие изделия требованиям ГОСТ 16371-2014 при соблюдении условий транспортирования, сборки и эксплуатации.

Гарантийный срок эксплуатации-18 месяцев. Срок исчисляется со дня передачи мебели потребителю. Если день передачи установить невозможно, гарантийный срок исчисляется со дня изготовления мебели. Дефекты производственного характера, обнаруженные в течение гарантийного срока, устраняются за счёт предприятия-изготовителя.

2. Изделие снимается с гарантийного обслуживания в следующих случаях:

- если имеет следы постороннего вмешательства или была попытка ремонта;
- если обнаружены несанкционированные изменения конструкции изделия;
- если изделие эксплуатировалось не в соответствии со своим целевым назначением или в условиях, для которых оно не предназначено.

3. Гарантия не распространяется на изделие, имеющее следующие повреждения:

- механические;
 - вызванные стихией, пожаром, бытовыми факторами;
 - вызванные попаданием на поверхность изделий жидкостей и едких веществ.
- Срок службы изделия - 5 лет.

ДАТА ВЫПУСКА " ____ " ____ 20 г.

ПРОВЕРЕНО СКК

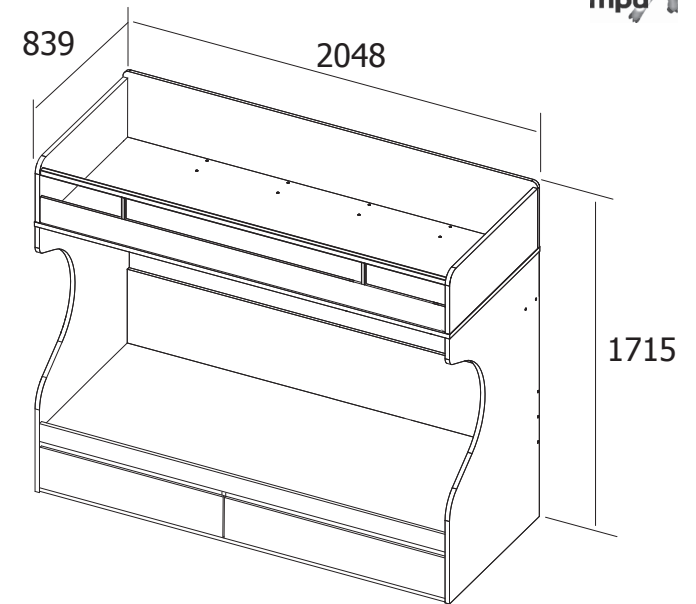
ДАТА ПРОДАЖИ " ____ " ____ 20 г.

ШТАМП МАГАЗИНА

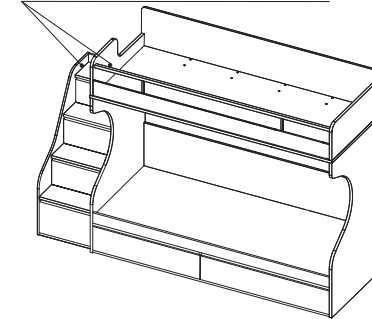
Версия 2022 г. (1)



ООО "Волгодонский комбинат древесных плит"



Лестница приставная
ТД-139.11.12(ПМ-139.20)



Кровать двухъярусная

ПМ-139.20.00.000 Исп.2

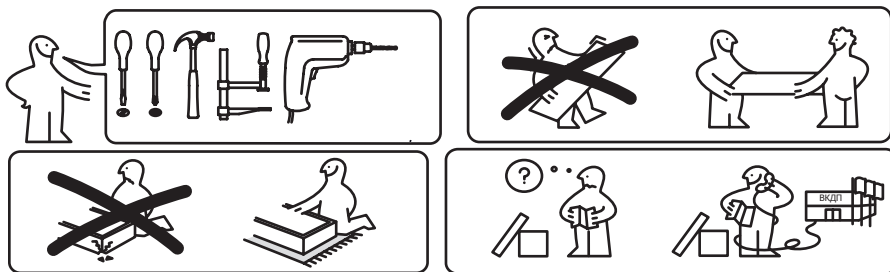
ТД-139.11.01

Набор модульной мебели

«ОКСФОРД»

ПМ-139.00.00.000

ПАСПОРТ И СХЕМЫ СБОРКИ



Сборку рекомендуется производить с помощью специалиста, так как неправильная сборка может привести к опрокидыванию мебели, что может повлечь за собой ущерб или телесные повреждения. **Упаковку с этикеткой сохранять до конца сборки!**

Предприятие оставляет за собой право вносить некоторые конструктивные изменения, не ухудшающие внешний вид и не влияющие на функциональные свойства изделия.

Упаковочная ведомость

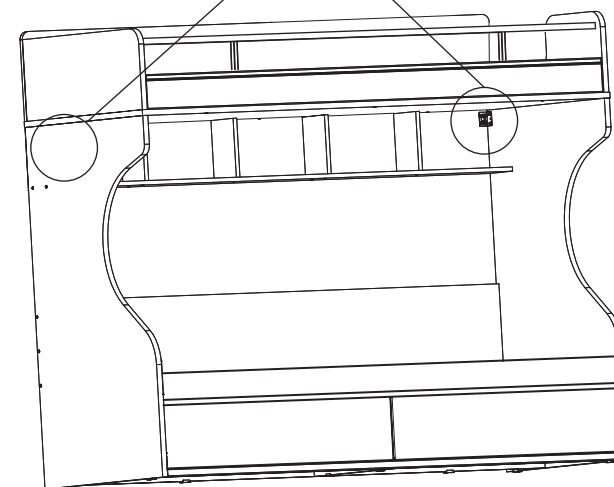
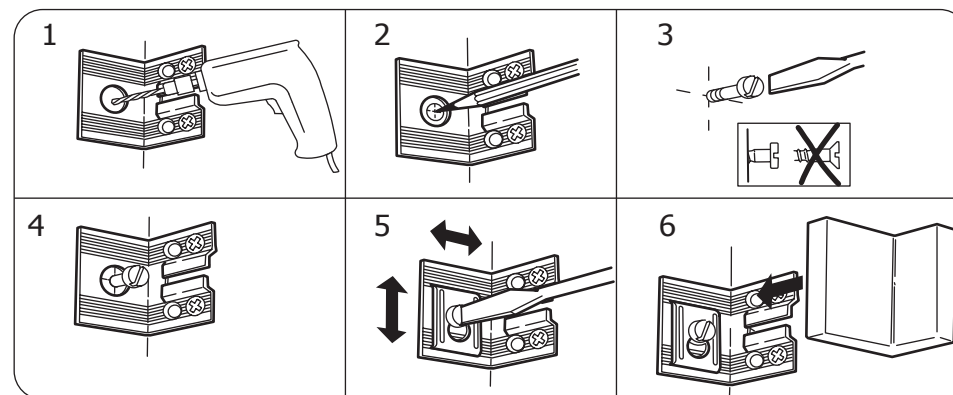
Обозначение	Наименование детали, сборочной единицы	Размеры, мм	Кол-во
Пакет №1			
4-20	Основание верхнее	2048x842	1
Пакет №2			
6-2	Распорка	2000x150	2
1-20	Боковина задняя верхняя	2046x340	1
9-2	Боковина передняя	2000x120	1
3-20	Боковина передняя верхняя	2000x104	1
	Ограничитель (ИП-456)		1
Пакет №3			
4-2	Основание	2000x818	1
3-2	Боковина задняя	2000x417	1
7-20	Стенка горизонтальная	2000x160	1
9-20	Стенка задняя	2000x220	1
Пакет №4			
15-20	Спинка правая	1350x841	1
15.1-20	Спинка левая	1350x841	1
Пакет №5			
12-20	Спинка верхняя 22 мм	824x315	1
11-20	Спинка верхняя фрез.22 мм	824x315	1
8-20	Перегородка	220x141	4
18-2	Опора центральная	590x241	1
1-11-2	Накладка правая	996x226	1
1.1-11-2	Накладка левая	996x226	1
0-621	Стенка боковая правая	500x140	2
0.1-621	Стенка боковая левая	500x140	2
2-11-2	Стенка задняя	952x126	2
3-11-2	Дно (ДВП)	970x508	2
	Фурнитура		

5. Крепление кровати к стене

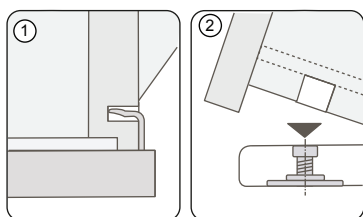
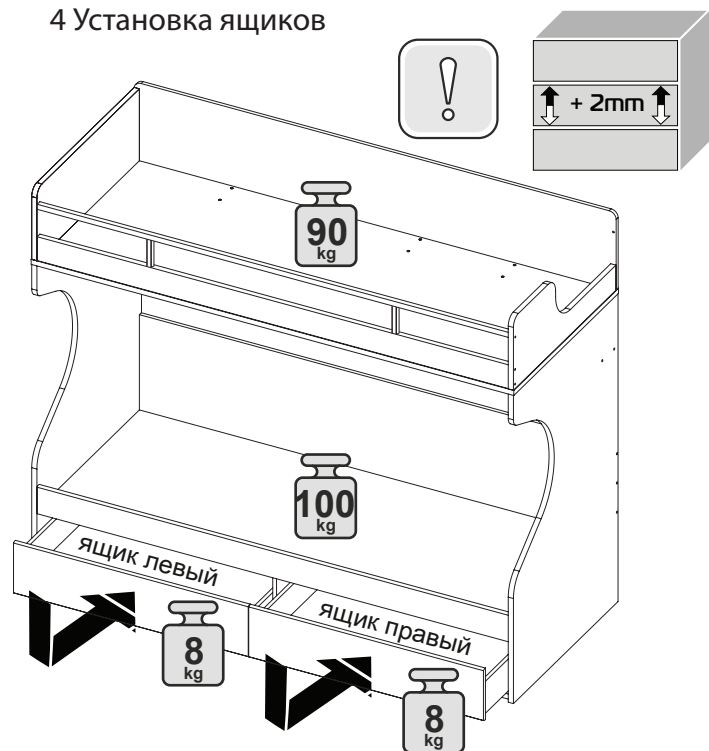
ВНИМАНИЕ!!!

Во избежание опрокидывания изделия при эксплуатации, необходимо **ОБЯЗАТЕЛЬНО** крепить его к стене с помощью подвесок, а также соединить с другими (рядом стоящими) изделиями мебели.

Опрокидывание мебели может привести к серьезным или смертельным телесным повреждениям. Для предотвращения опрокидывания мебель должна быть постоянно прикреплена к стене.



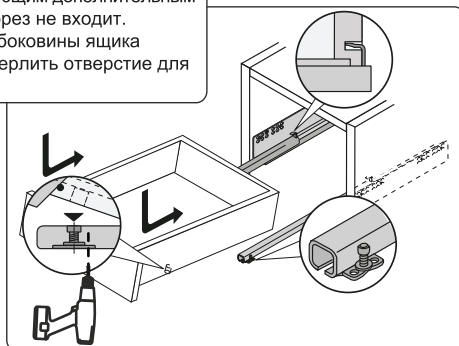
4 Установка ящиков



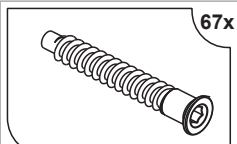
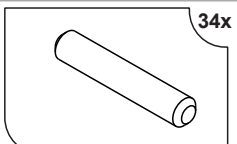
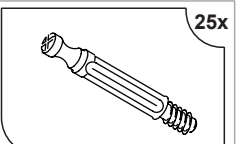
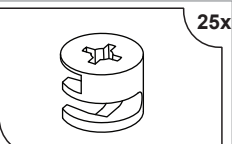
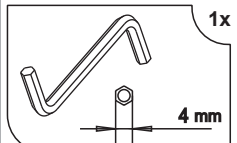
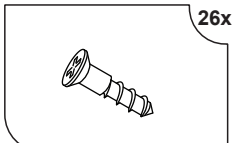
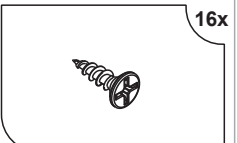
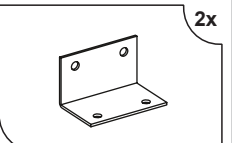
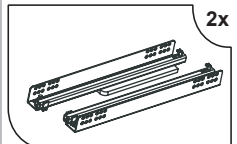
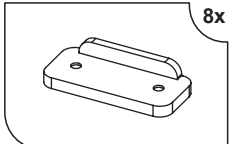
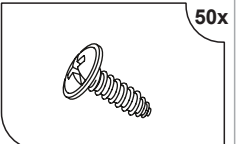
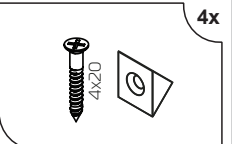
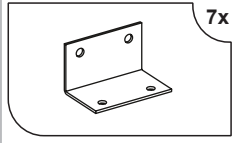
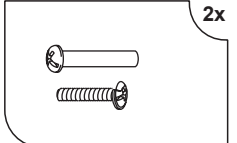
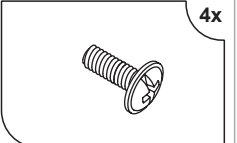
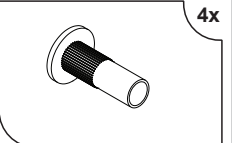
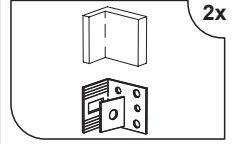
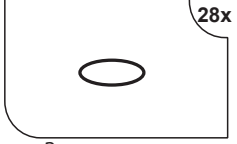
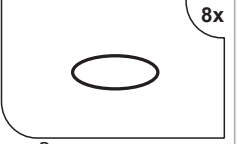
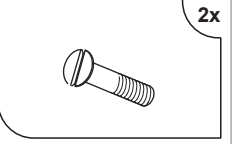
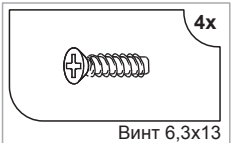
При желании, закрепите ящик к направляющим дополнительным саморезом 3x16, в комплектацию саморез не входит.
ВАЖНО! Во избежание повреждения боковины ящика рекомендуется предварительно просверлить отверстие для вкручивания самореза.



Регулировка
высоты ящика



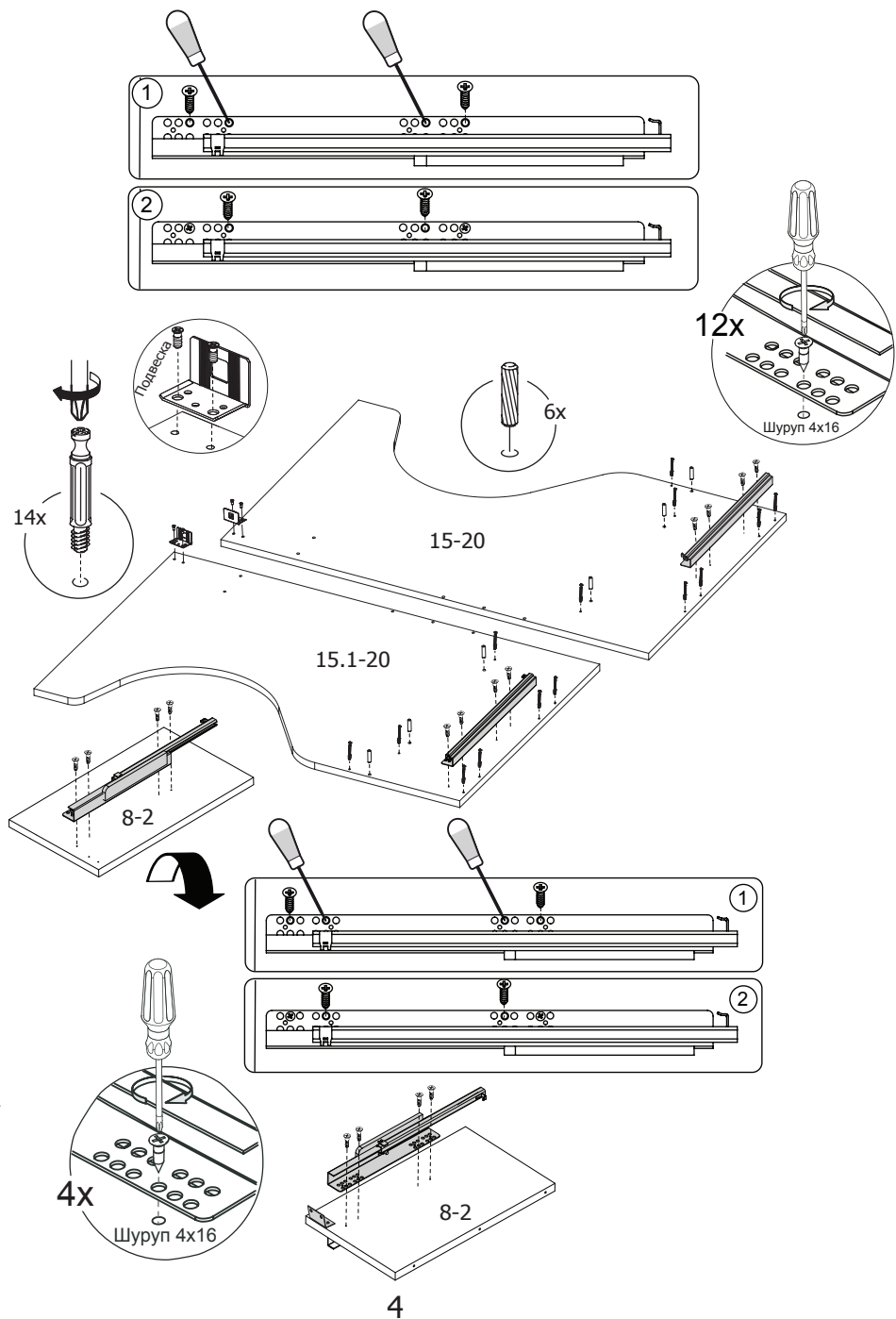
КОМПЛЕКТ ФУРНИТУРЫ

 Дюбель-стяжка 50мм	 Шкант 8x35мм	 Дюбель стяжки эксц.	 Стяжка эксцентр.
 Ключ SW4	 Шуруп 4x16мм	 Шуруп 3x13мм	 Уголок ИП-120 оцинк
 Направляющая 500мм	 Опора-наконечник	 Винт 4,2x13мм	 Стяжка RV8
 Угольник ИП-457-01	 Винт стяжной L=32/27	 Винт M4x15	 Втулка 270.6532050
 Подвеска	 Заглушка для дюбель-стяжки d=14	 Заглушка для стяжки эксцентриковой d=18	 Винт M6x35
 Винт 6,3x13			

Примечание:

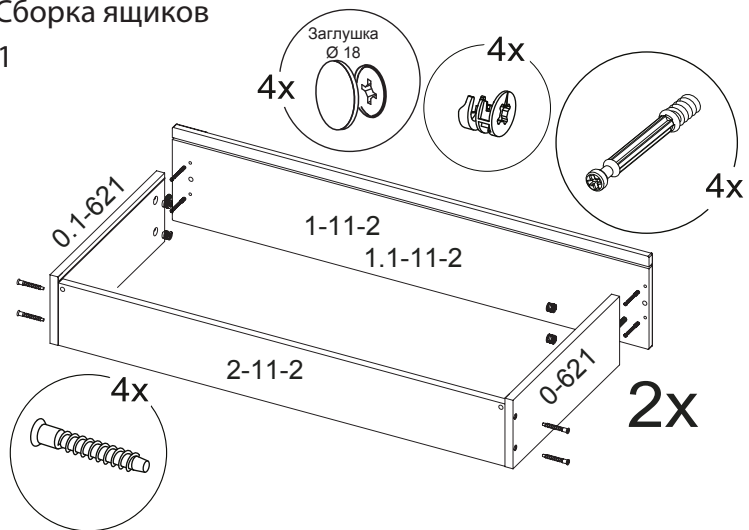
- 1) В комплект поставки матрас не входит. Необходимо комплектовать кровать матрасом размерами 2000x800 мм. **высотой не более 125 мм.**
- 2) Конструкционные материалы для изготовления изделий из набора модульной мебели "Оксфорд":
 - основной конструкционный материал - плита древесностружечная, облицованная пленкой на основе терморепактивных полимеров (ламинированная) - ЛДСП по ГОСТ 3 52078-2003;
 - материал задних стенок - плита древесноволокнистая (твердая) с лакокрасочным покрытием (ДВП) ГОСТ 8904-81;

1 Установка фурнитуры на стенки вертикальные

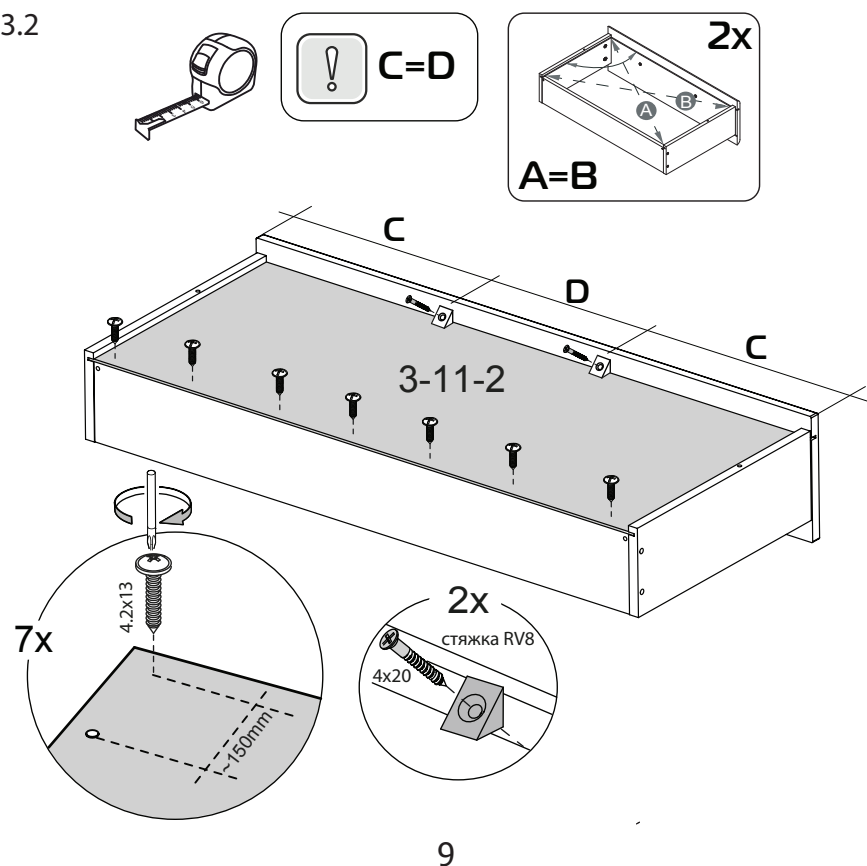


3 Сборка ящиков

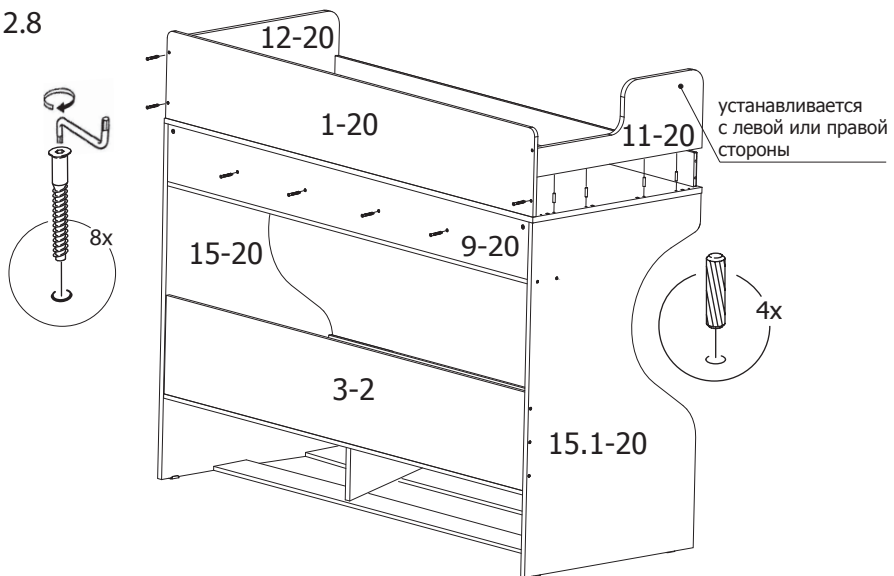
3.1



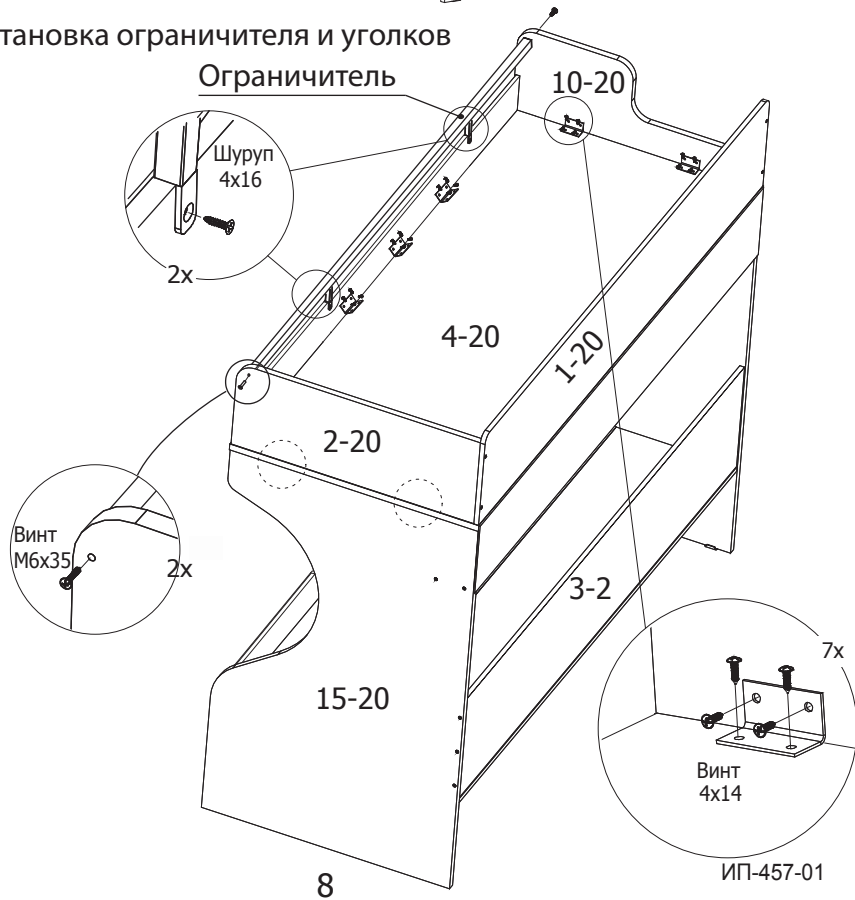
3.2



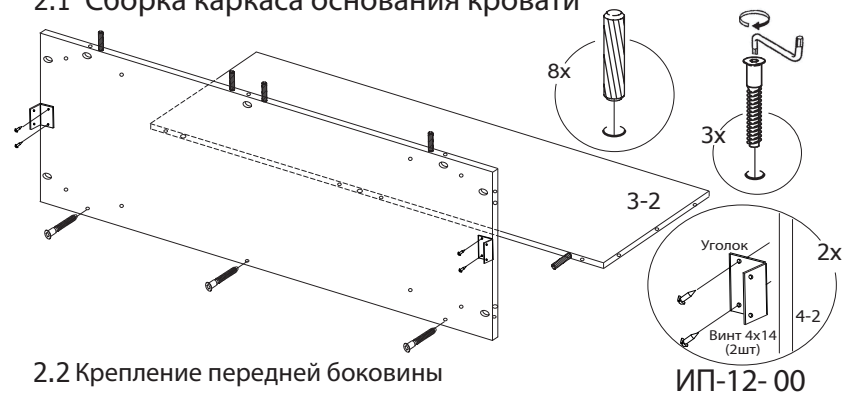
2.8



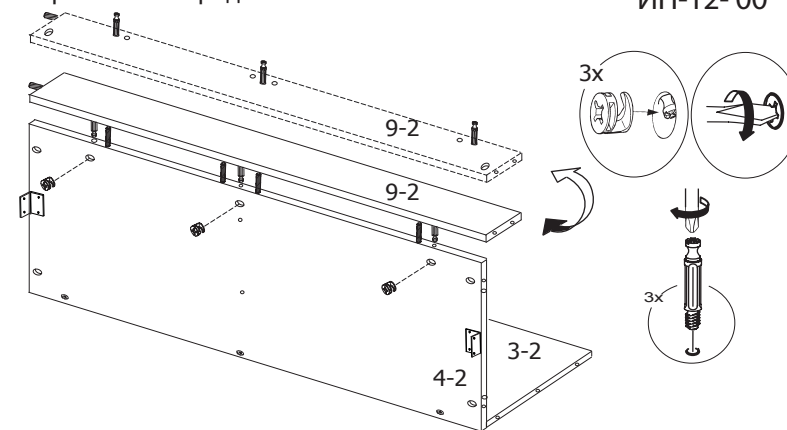
2.9 Установка ограничителя и уголков



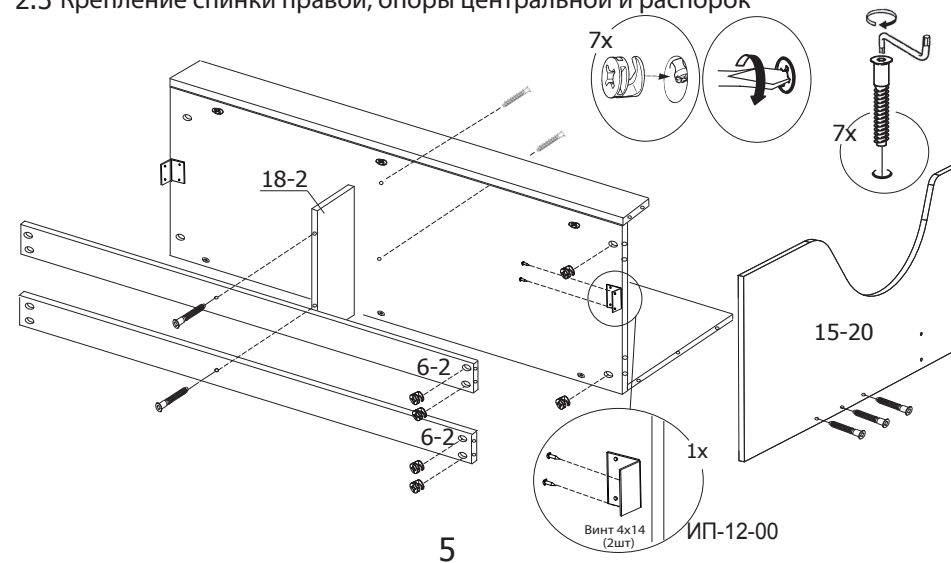
2.1 Сборка каркаса основания кровати



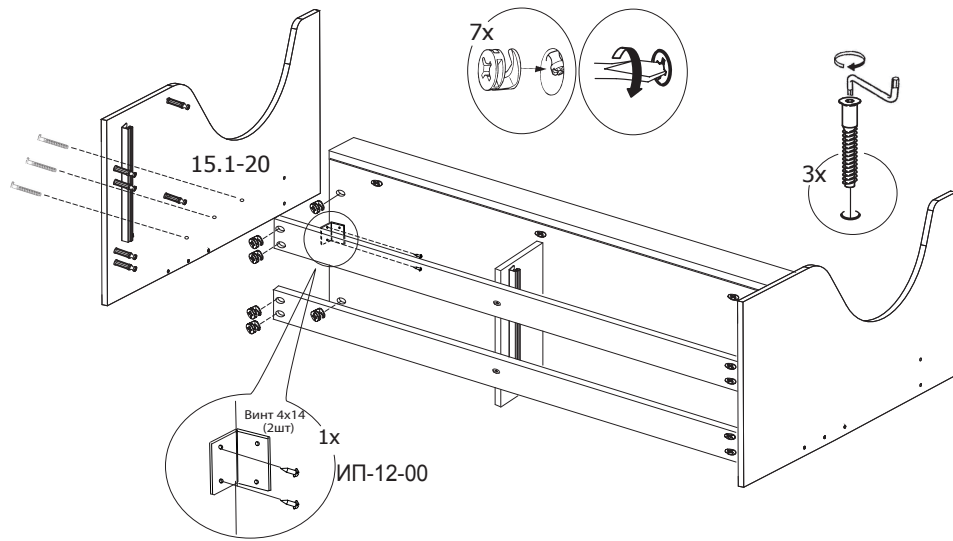
2.2 Крепление передней боковины



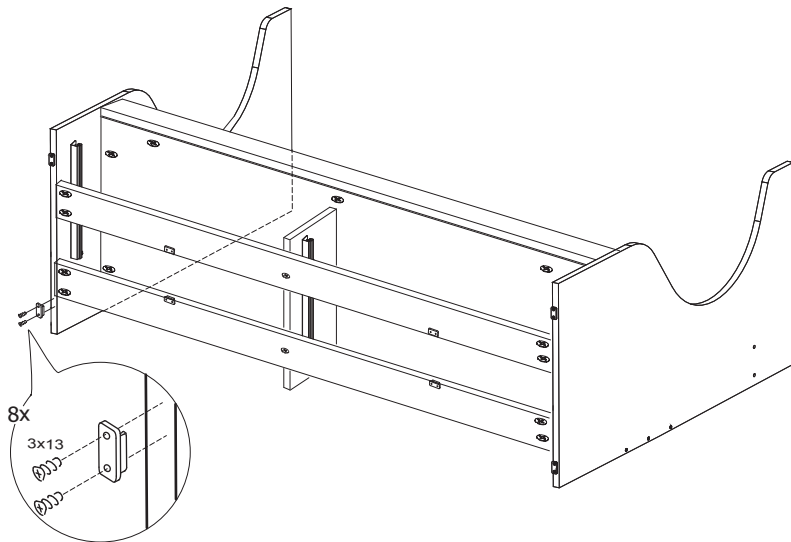
2.3 Крепление спинки правой, опоры центральной и распорок



2.4 Крепление спинки левой

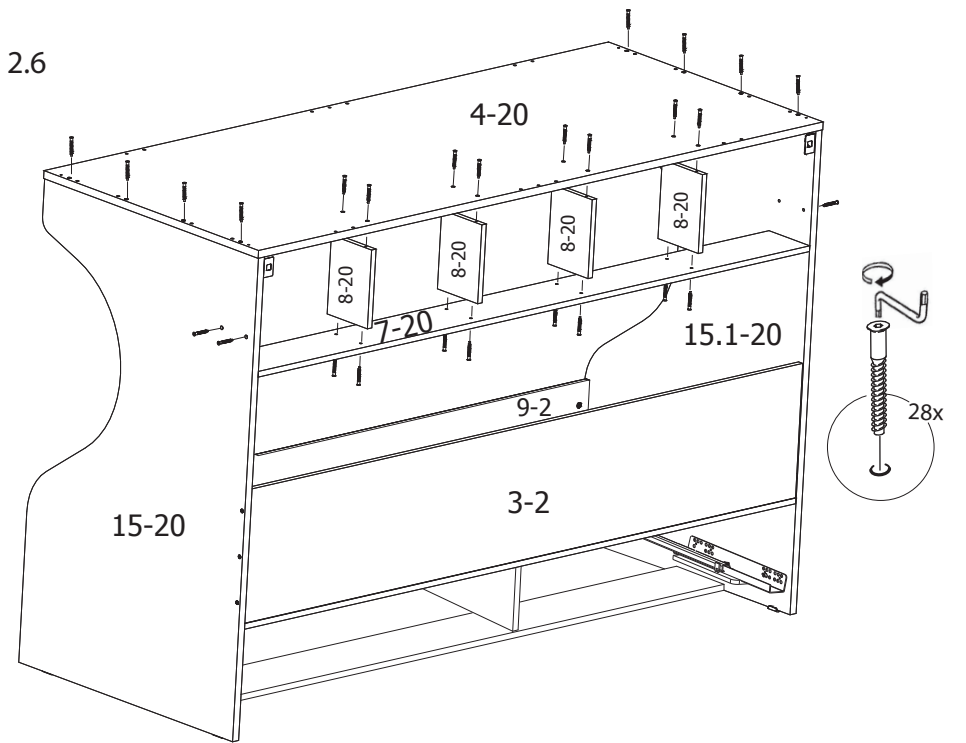


2.5 Крепление опор-наконечников



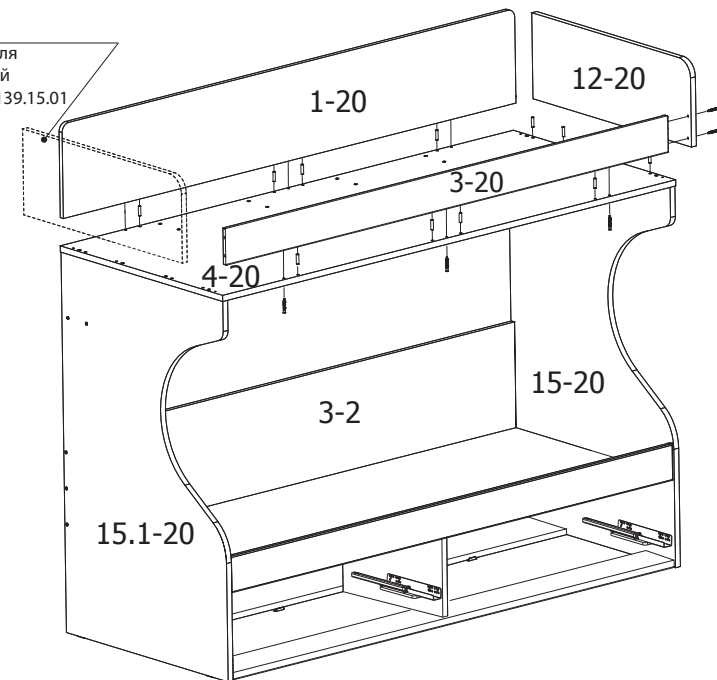
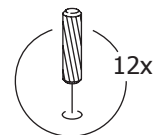
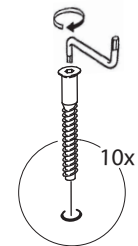
6

2.6



2.7

2.1-20
устанавливается для
сборки с лестницей
металлической ТД-139.15.01



7