

**7083 265-00**

CN 56

**LIEBHERR**

## Указания по утилизации

Прибор содержит ценные материалы и подлежит сдаче в пункт вторсырья. Утилизация отработавших свой ресурс приборов должна производиться надлежащим образом профессионально с соблюдением местных предписаний и законов.



При вывозе прибора, отслужившего свой срок, не повредите контур хладагента, т.к. в результате этого хладагент (тип указан на заводской табличке) и масло могут неконтролируемо выйти наружу.

- Приведите прибор в состояние, непригодное для употребления.
- Извлеките сетевую вилку.
- Отрежьте питающий кабель.

## ⚠ ПРЕДУПРЕЖДЕНИЕ

Опасность удушья упаковочным материалом и пленкой! Не разрешайте детям играть с упаковочным материалом. Упаковочный материал отнесите в официальное место сбора вторсырья.



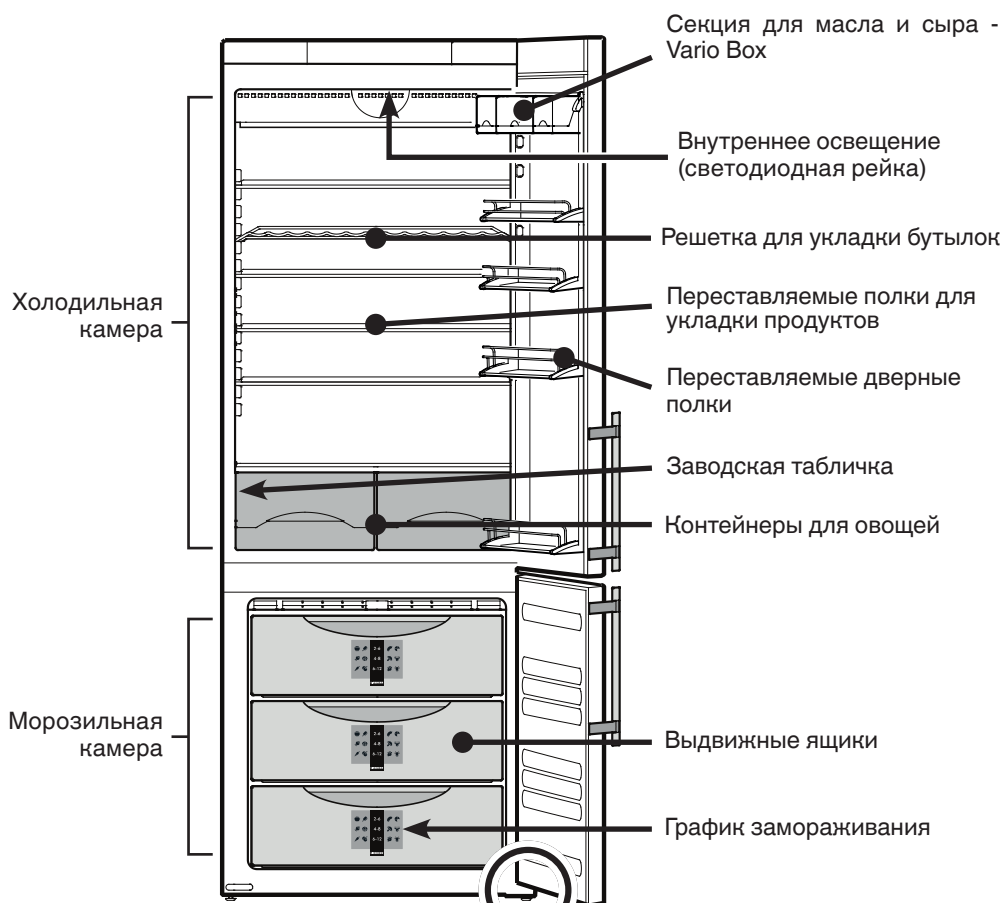
## Область применения прибора

Прибор предназначен исключительно для охлаждения пищевых продуктов в домашних условиях или условиях, приближенных к домашним. Сюда относится, например, использование

- на кухнях для персонала, в пансионатах,
- в коттеджах, отелях, мотелях и других местах для проживания,
- при обеспечении готовым питанием и аналогичных услугах оптовой торговли.

Используйте прибор только в бытовых условиях. Все другие способы применения являются недопустимыми. Прибор не предназначен для хранения и охлаждения медикаментов, плазмы крови, лабораторных препаратов или подобных веществ и продуктов, на которые распространяется Директива для медицинской продукции 2007/47/ЕС. Неправильное использование прибора может привести к повреждениям хранящихся изделий или к их порче. Прибор не предназначен для эксплуатации во взрывоопасном окружении.

## Описание прибора

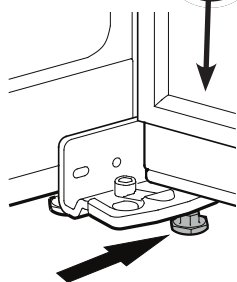


## ⚠ ОСТОРОЖНО

Опасность травмы и повреждений в результате опрокидывания и выпадения двери устройства! Если дополнительная регулируемая опора на нижнем опорном кронштейне неправильно прилегает к полу, может выпасть дверь или опрокинуться устройство. Это может привести к материальному ущербу и травмам.

► Выверните дополнительную регулируемую опору на опорном кронштейне до ее соприкосновения с полом.

► Потом поверните на 90°.



Выворачивайте регулируемую ножку на опорном кронштейне до тех пор, пока она не будет опираться на пол, затем крутите далее по углом 90°.

## Указания по технике безопасности

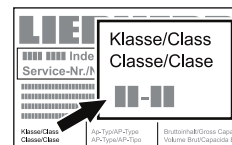
- Чтобы исключить возможность травмирования и нанесения материального ущерба, прибор должны распаковывать и устанавливать два человека.
- При наличии повреждений прибора необходимо еще до его подключения сразу же обратиться к поставщику.
- Для обеспечения надежной работы прибора следует монтировать и подключать его по рекомендациям, приведенным в инструкции по эксплуатации.
- В случае неисправности следует отключить прибор от сети. Выдернуть сетевую вилку или отключить или выкрутить предохранитель.
- Чтобы отключить прибор от сети, ни в коем случае нельзя тянуть за питающий кабель, держитесь исключительно только за сетевую вилку.
- Ремонт и изменения в приборе надо производить только силами службы сервиса, иначе пользователь может подвергнуть себя опасности. Это же относится и к замене питающего кабеля.
- Внутри прибора нельзя пользоваться открытым огнем или источниками воспламенения. При транспортировке или очистке прибора необходимо быть осторожным, чтобы не повредить контур охлаждения. При повреждениях контура нельзя использовать поблизости источники огня и надо хорошо проветрить помещение.
- Цоколь, выдвижные ящики, двери и т.д. нельзя использовать в качестве подножки или опоры.
- Дети от 8 лет и старше, а также лица с ограниченными физическими, сенсорными или умственными способностями, а также люди, не имеющие достаточного опыта или знаний могут использовать прибор только в том случае, если они находятся под присмотром или прошли инструктаж по безопасному использованию устройства и понимают возможные опасности. Детям запрещается играть с устройством. Детям запрещается выполнять очистку и техническое обслуживание, если они находятся без присмотра.
- Избегайте длительного контакта холодных поверхностей или охлажденных/замороженных продуктов с кожей. Это может привести к болям, чувству онемения и обморожениям. При продолжительном контакте с кожей предусмотрите защитные меры, например, используйте перчатки.
- Пищевой лед, особенно чистый водяной лед или ледяные кубики, не следует сразу же употреблять в пищу после их вытаскивания. Слишком низкие температуры льда могут привести к "опасности ожога".
- Не употребляйте чрезмерно долго хранившиеся пищевые продукты, это может привести к пищевым отравлениям.
- Не храните в приборе взрывоопасные материалы или аэрозольные упаковки с горючими газами-вытеснителями, такими как, например, пропан, бутан, пентан и т.д. Улетучивающиеся газы могут воспламениться от электрических деталей. Такие аэрозольные упаковки можно легко узнать по напечатанному на них содержанию или по символу пламени.
- Не используйте какие-либо электрические приборы внутри прибора.
- Устройство предназначено для использования в закрытых помещениях. Запрещается использовать устройство на открытом воздухе или во влажных помещениях и в зоне разбрызгивания воды.
- Светодиодные рейки в приборе предназначены для освещения камеры. Они не пригодны для освещения помещений.

## Климатический класс

Климатический класс указывает, при какой комнатной температуре разрешается эксплуатировать прибор для достижения полной холодильной мощности.

Климатический класс указан на заводской табличке.

Местонахождение заводской таблички указано в **описании прибора**.



### Климатический класс Комнатная температура

SN	от +10 °C до +32 °C
N	от +16 °C до +32 °C
ST	от +16 °C до +38 °C
T	от +16 °C до +43 °C
SN-ST	от +10 °C до +38 °C
SN-T	от +10 °C до +43 °C

## Не эксплуатируйте прибор вне указанного диапазона комнатной температуры!

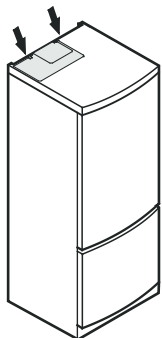
## База данных EPREL

С 1 марта 2021 года информацию о маркировке класса энергопотребления и требованиях по экологическому проектированию электропотребляющей продукции можно найти в Европейской базе данных для продукции, подлежащей энергетической маркировке (EPREL). Эту базу данных можно открыть по ссылке <https://eprel.ec.europa.eu/>. Здесь нужно ввести идентификатор модели. Данные об идентификаторе модели см. на заводской табличке.

## Установка

- Не устанавливайте прибор в зонах прямого солнечного воздействия, около печи, элементов отопления и т.п.
- Пол на месте установки должен быть ровным и плоским. Неровности следует компенсировать выравниванием ножек с помощью прилагаемого винтового гаечного ключа.

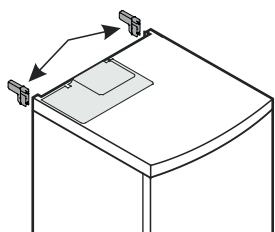
### • Нельзя закрывать вентиляционные решетки.



- Не устанавливайте на прибор другие тепловыделяющие приборы, например, микроволновые печи, тостеры и пр.

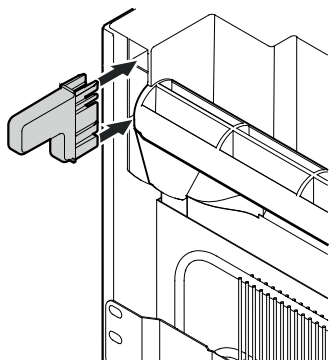
- Помещение для установки прибора должно в соответствии с нормой EN 378 иметь объем 1 м<sup>3</sup> на каждые 8 г хладагента типа R 600a, чтобы в случае утечки хладагента из контура в этом помещении не могла образоваться легковоспламеняемая газозоудушная смесь. Данные о количестве хладагента можно найти на заводской табличке, расположенной внутри прибора.

- Для достижения заявленного потребления электроэнергии необходимо использовать прилагаемые распорки. Благодаря этому глубина прибора увеличивается прилб. на 35 мм.

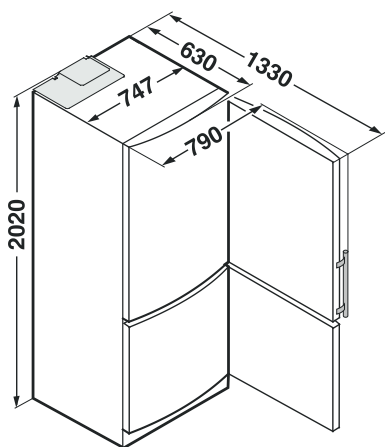


Без использования распорок прибор полностью пригоден к эксплуатации, но потребляет немного больше электроэнергии.

Вставьте распорки тыльной стороны прибора в верхней части справа и слева.



## Размеры прибора (мм)



## Электрическое подключение

Подключайте прибор только к сети **переменного тока**.

Допустимые значения напряжения и частоты указаны на заводской табличке. Местонахождение заводской таблички указано в **описании прибора**.

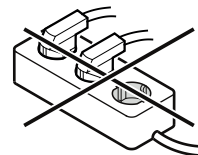
Розетка должна быть заземлена по всем правилам и оснащена электрическим предохранителем.

Значение тока, при котором срабатывает предохранитель, должно находиться в диапазоне от 10 А до 16 А.

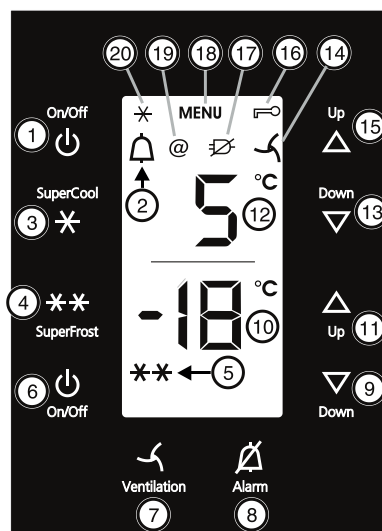
**Розетка не должна находиться за прибором, она должна быть легкодоступной.**

Не подключайте прибор через удлинитель или тройник.

Не используйте автономные инверторы (преобразователи постоянного тока в переменный или трехфазный ток), либо энергосберегающие разъемы. Опасность повреждения электронного оборудования!



## Элементы для обслуживания и контроля



- (1) Кнопка On/Off холодильной камеры
- (2) Символ Alarm
- (3) Кнопка SuperCool
- (4) Кнопка SuperFrost
- (5) Символ SuperFrost
- (6) Кнопка On/Off морозильной камеры
- (7) Кнопка Holiday = режим "Отпуск"
- (8) Кнопка Alarm
- (9) Кнопка настройки Down морозильной камеры
- (10) Индикация температуры морозильной камеры
- (11) Кнопка настройки Up морозильной камеры
- (12) Индикация температуры холодильной камеры
- (13) Кнопка настройки Down холодильной камеры
- (14) Символ "Вентиляция"
- (15) Кнопка настройки Up холодильной камеры
- (16) Символ "Защита от детей"
- (17) Символ "Отключение сети"
- (18) Символ "Меню" > Активирован режим настройки (активация режима "защита от детей" и настройка яркости дисплея)
- (19) Символ "Net@Home"
- (20) Символ SuperCool

## Включение и выключение прибора

Перед запуском прибора в эксплуатацию рекомендуется очистить его изнутри (см. раздел «Очистка»).

### Включение

Нажмите кнопку On/Off ① или ⑥, чтобы загорелись индикаторы температуры.

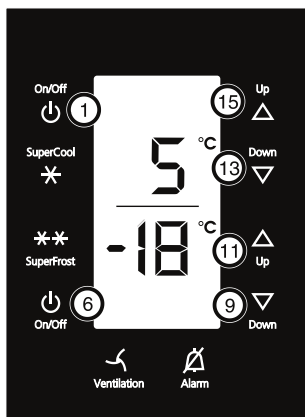
### Выключение холодильной камеры

Нажимайте кнопку On/Off ① на протяжении прибл. 2 с.

**Указание:** при выключении морозильной камеры (кнопка On/Off ⑥) выключается весь прибор.

### Настройка температуры

Температуру в холодильной и морозильной камерах можно регулировать отдельно.



### Настройка температуры холодильной камеры

Повысить температуру > нажмите кнопку ⑬.  
Понизить температуру > нажмите кнопку ⑨.

### Настройка температуры морозильной камеры

Повысить температуру > нажмите кнопку ⑪.  
Понизить температуру > нажмите кнопку ⑦.

- В процессе настройки мигает индикатор температуры.
- При первом нажатии на кнопку настройки индикатор отображает ранее настроенную температуру.
- При повторном коротком нажатии настройка меняется с интервалом в 1°C.
- Прибл. через 5 секунд после последнего нажатия на кнопку индикатор отображает среднюю температуру внутри прибора.

### Диапазоны установки температуры

В холодильной камере: от 11°C до 2°C.  
В морозильной камере: от -16°C до -26°C.

## Экономия электроэнергии

- Всегда следите за хорошим притоком и оттоком воздуха. Не закрывайте вентиляционные отверстия/ решетки.
- Вентиляционный воздушный зазор должен всегда оставаться открытым.
- Избегайте устанавливать устройство в зоне прямых солнечных лучей, рядом с плитой, системой отопления и другими аналогичными приборами.
- Потребление электроэнергии зависит от условий в месте установки, например, температуры окружающей среды.
- Открывайте устройство на предельно короткое время.
- Сортируйте продукты при размещении.
- Храните все продукты хорошо запечатанными и закрытыми. Это поможет избежать образования инея.
- Закладка теплых блюд: сначала дайте им остыть до комнатной температуры.
- Продукты глубокой заморозки для оттаивания оставьте в холодильной камере.
- Если в устройстве образовался толстый слой инея: разморозьте устройство.
- В случае длительного отпуска опорожните и выключите холодильное отделение.
- Во время длительного отпуска используйте функцию отпуска.

Осевшая пыль повышает расход электроэнергии:

- Холодильную установку с теплообменником – металлическая решетка на задней стенке устройства – один раз в год следует очищать от пыли.

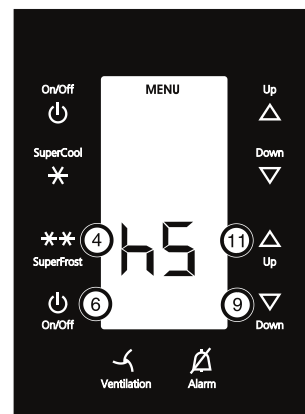
## Яркость индикатора температуры

Яркость индикатора температуры можно регулировать в соответствии с условиями освещенности помещения.

### Регулировка яркости

Яркость можно установить в диапазоне h0 (нет освещения) – h5 (максимальная яркость).

- Удерживайте кнопку SuperFrost ④ прибл. 5 секунд.
- На индикации появляется **h**.
- Кнопкой настройки Up ⑪ или кнопкой настройки Down ⑦ выберите **h**.
- Коротко нажмите кнопку SuperFrost ④.
- Увеличение яркости индикации: нажмите кнопку настройки Up ⑪.
- Уменьшение яркости индикации: нажмите кнопку настройки Down ⑦.
- Нажмите кнопку SuperFrost ④.
- Яркость установлена на новое значение.
- Нажмите кнопку On/Off морозильной камеры ⑥ или подождите 5 минут.




## Защита от детей

Используя функцию "Защита от детей", можно быть уверенным, что дети во время игры случайно не выключат прибор.

### Настройка защиты от детей


- Удерживайте кнопку SuperFrost ④ прибл. 5 секунд.
- На индикации появляется **h**.
- Коротко нажмите кнопку SuperFrost ④ для подтверждения.

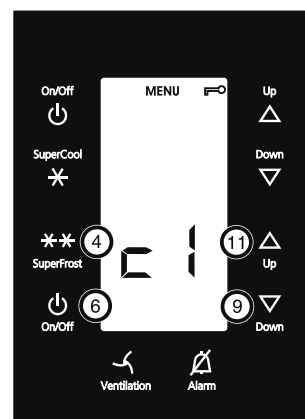
### На индикации появляется **h**:

- Для включения защиты от детей коротко нажмите кнопку SuperFrost ④.
- Символ "Защита от детей"  горит.

На индикации мигает **h**.

### На индикации появляется **h**:

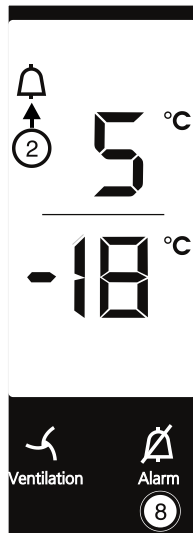
- Для выключения защиты от детей коротко нажмите кнопку SuperFrost ④.
- Символ "Защита от детей"  гаснет.
- На индикации мигает **h**.
- Нажмите кнопку On/Off ⑥ или подождите 5 минут.



## Звуковая сигнализация

### Аварийная сигнализация - двери прибора открыты

Если одна из дверей прибора открыта дольше 60 секунд, подается звуковой предупредительный сигнал. При нажатии кнопки выключения аварийной сигнализации (8) звуковой сигнал выключается. При закрытии двери звуковая сигнализация снова готова к работе.



### Аварийная сигнализация - слишком высокая температура в морозильной камере

Если температура в морозильной камере слишком высокая, то подается звуковой предупредительный сигнал и мигают символ (2) и индикатор температуры.

При нажатии кнопки выключения аварийной сигнализации (8) звуковой сигнал выключается и символ (2) перестает мигать. Символ (2) полностью исчезает, как только в морозильной камере снова станет достаточно холодно.

### Этот случай может произойти:

- если теплый воздух из помещения попадает внутрь через длительно открытую дверь морозильной камеры,
- после длительного пропадания питающего напряжения,
- при неисправности прибора.

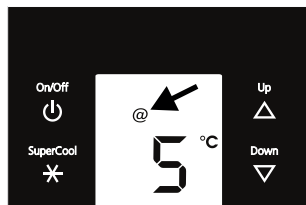
Во всех подобных случаях проверьте, нет ли в приборе растаявших или испорченных пищевых продуктов. Если символ аварийной сигнализации не исчезнет, обратитесь в службу сервиса (см. раздел "Неисправности").

## Net@Home

В зависимости от модели и оборудования прибор может быть оснащен дополнительными модулями для системы HomeDialog или серийным интерфейсом (RS 232).

Модули можно приобрести в специализированных магазинах.

Более подробная информация имеется в Интернете на сайте [www.liebherr.com](http://www.liebherr.com).



## Индикатор отключения сети

Если на индикаторе появится символ ⚡, то это означает, что из-за пропадания сетевого напряжения температура в морозильной камере поднялась слишком высоко.

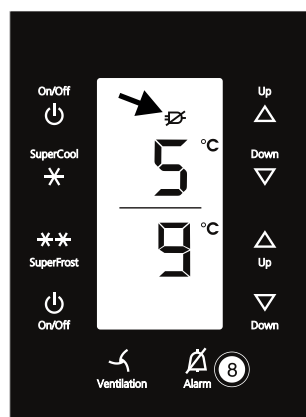
- Нажмите кнопку выключения аварийной сигнализации (8).
- > На индикаторе отображается самая высокая температура за все время отсутствия напряжения сети.

В зависимости от отображаемой температуры необходимо проверить качество пищевых продуктов.

**Испорченные продукты нельзя употреблять в пищу!**

**Растаявшие продукты нельзя снова замораживать!**

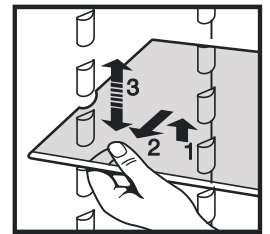
При повторном нажатии кнопки выключения аварийной сигнализации (8) показание индикатора стирается.



## Оборудование

Полки могут устанавливаться на различных уровнях в зависимости от высоты хранящихся продуктов.

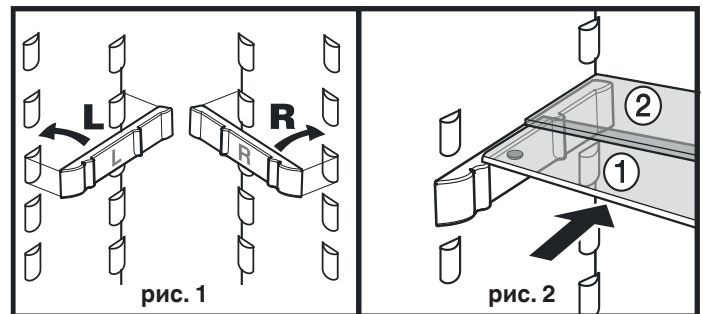
Приподнимите стеклянную полку, потяните ее вперед, чтобы выемка находилась над опорой, и установите на желаемой высоте.



Прилагаемые опорные шины (рис. 1) установите слева и справа на желаемой высоте, насадив их на опоры.

Стеклянные полки (1/2) задвиньте внутрь, как показано на рис. 2.

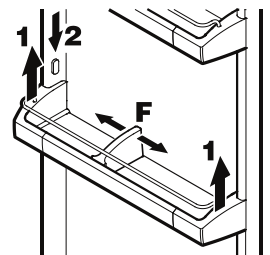
Если Вам необходимо пространство для хранения высоких емкостей, просто задвиньте аккуратно **переднюю** стеклянную полку под заднюю, как это показано на рис. 2.



### Передвижение дверных полок

- Дверную полку надо поднять вертикально вверх (1), вынуть ее, потянув вперед, и на другой высоте установить на новом месте, проделав те же операции в обратном порядке (2).

- Перемещением держателя бутылки F можно предохранить бутылки от опрокидывания при открывании и закрывании двери.

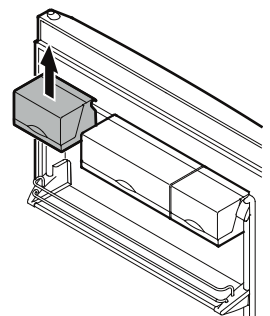


Все выдвижные ящики можно вынуть и поставить на стол.

- Изменение местоположения выдвижных ящиков: выдвижные ящики вынимаются вверх и могут вставляться в любом другом месте.

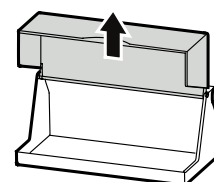
Планка для выдвижных ящиков может быть вынута вверх и вставлена в другом месте (напр., при перестановке дверной полки).

**Внимание!** При закрытии двери крышки выдвижных ящиков должны быть закрыты - опасность повреждения.



### Снятие крышки

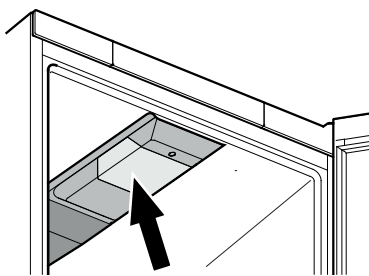
Откройте крышку на 90° и выведите ее из зацепления вверх.



## Внутреннее освещение (Холодильная камера)

Внутреннее освещение включается всегда, когда открывается дверь прибора.

Сила света светодиодов соответствует лазерному прибору класса 1/1M.



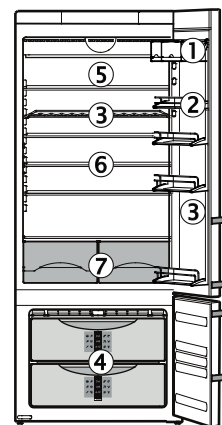
### ⚠ Внимание

Право снимать бленду имеет лишь служба сервиса. После снятия бленды запрещается смотреть прямо на источник света с помощью оптической линзы. Иначе Вы можете повредить зрение.

## Охлаждение

### Пример расположения продуктов

- ① Масло, сыр
- ② Яйца, банки, тубики
- ③ Бутылки
- ④ Быстрозамороженные продукты
- ⑤ Мясо, колбаса, молочные продукты
- ⑥ Хлебобулочные изделия, готовая еда
- ⑦ Фрукты, овощи, салаты



### Указание

- Пищевые продукты, легко отдающие или впитывающие запах или привкус, а также жидкости, следует всегда содержать в закрытых или покрытых крышками сосудах; высокоградусные алкогольные напитки надо сохранять только в плотно закрытых бутылках в вертикальном положении.
- В качестве упаковочного материала подходят повторно используемые пластмассовые, металлические, алюминиевые и стеклянные сосуды.

## Режим SuperCool

При включении режима SuperCool (супер-холод) температура в морозильной камере понижается до самого низкого значения. Этот режим рекомендуется включать тогда, когда нужно быстро охладить большое количество пищевых продуктов.

**Включение:** коротко нажмите кнопку SuperCool ③ > загорается светодиод ④.

**Указание:** режим SuperCool автоматически выключается приблизительно через 6 часов.

## Охлаждение посредством вентилятора

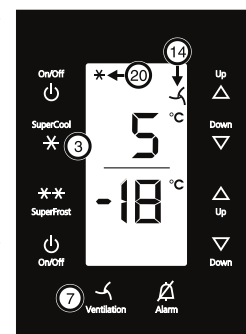
При включенной функции вентилятора в холодильной камере достигается равномерное распределение температуры.

Включение вентилятора рекомендуется:

- при высокой температуре в помещении (прим. 33°C и выше),
- при высокой влажности воздуха (напр., в летние дни).

### Включение

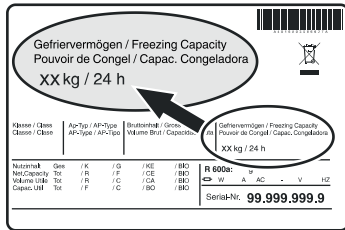
Нажмите кнопку включения вентилятора ⑦ - загорается символ ①.



## Замораживание

В течение 24 часов можно заморозить столько "кг" свежих пищевых продуктов, сколько указано на заводской табличке в строке "Морозильная способность".

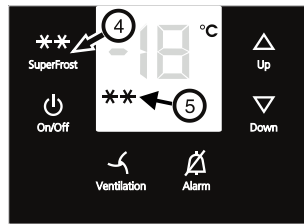
Местонахождение заводской таблички указано в описании прибора.



## Режим SuperFrost

При активации функции SuperFrost (супер-мороз) температура в морозильной камере опускается до самого низкого значения. Благодаря этому продукты питания быстро промораживаются насквозь и их качество не изменяется.

• Для включения функции нажмите кнопку SuperFrost (4), при этом загорается символ SuperFrost (5).



• При малом количестве замораживаемых продуктов необходимо подождать 6 часов, а при максимальном количестве продуктов – 24 часа.

• Уложите свежие продукты.

• В зависимости от количества вложенных продуктов прибор автоматически переключается в нормальный режим работы через 30 - 65 часов.

**SuperFrost не надо включать:**

- при закладке уже замороженных продуктов,
- при ежедневном замораживании до 2 кг свежих продуктов.

## Указания по замораживанию

• Продукты питания, которые Вы сами замораживаете, следует упаковывать порционно в соответствии с потребностями домашнего хозяйства. Чтобы продукты быстро и насквозь промораживались, в упаковке не должны превышать следующие количества продуктов: овощи, фрукты до 1 кг, мясо – до 2,5 кг.

• Следите за тем, чтобы вновь замораживаемые продукты питания не соприкасались с уже замороженными. Укладываемые упаковки должны быть сухими, чтобы они не примерзали друг к другу.

• На упаковке всегда следует записывать дату и ее содержимое и не следует превышать рекомендуемую длительность хранения замороженных продуктов.

• Бутылки и банки с газированными напитками нельзя замораживать. Они могут лопнуть.

• Для оттаивания следует вынимать столько продуктов, сколько непосредственно требуется. Из оттаявших продуктов питания следует как можно быстрее приготовить еду.

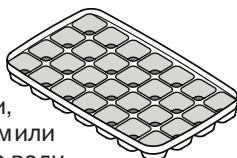
**Замороженные продукты можно оттаивать:** в духовке, в микроволновой печи, при комнатной температуре, в холодильной камере.

## Приготовление кубиков льда

• Заполните формочку для льда водой.

• Вставьте формочку для льда в прибор и заморозьте ее.

• Чтобы вынуть кубики льда из формочки, деформируйте формочку скручиванием или подставьте ее коротко под проточную воду.



## Размораживание

### Холодильная камера

Холодильная камера размораживается автоматически. Образующаяся при этом жидкость стекает по желобу для стока талой воды к задней стороне прибора. Там талая вода испаряется под действием тепла от компрессора.

### Морозильная камера

Система NoFrost автоматически размораживает прибор. Образующаяся талая вода собирается у испарителя и испаряется.

## Очистка

**Перед очисткой прибор необходимо принципиально выключить. Для этого следует выдернуть сетевую вилку или отключить или выкрутить предохранитель розетки.**

• Боковые стенки и поверхности дверей чистить исключительно чистой, мягкой салфеткой, при необходимости, слегка увлажненной (вода + моющее средство). По желанию можно воспользоваться салфеткой из микрофибры.

- Не используйте чистящие/царапающие мочалки, концентрированные очистительные средства и ни в коем случае не используйте чистящие средства, содержащие песок, хлориды или кислоты, или химические растворители; они повреждают поверхности и могут вызвать коррозию.

• Промойте внутренние поверхности и детали оборудования теплой водой с добавлением небольшого количества моющего средства.

## Не применяйте паровые очистители!

### Опасность повреждения и травмирования.

• Следите за тем, чтобы вода для мытья не попадала на электрические детали и на вентиляционную решетку.

• Мытые поверхности надо хорошо просушить куском сухой ткани.

• Нельзя повреждать или удалять заводскую табличку на внутренней стороне прибора - она важна для выполнения сервисных работ.



## Неисправности

**Вы можете сами устранить следующие неисправности, проверив их возможные причины:**

- **Прибор не работает:**

- проверьте, включен ли прибор,
- правильно ли вставлена сетевая вилка в розетку,
- в порядке ли предохранитель розетки.

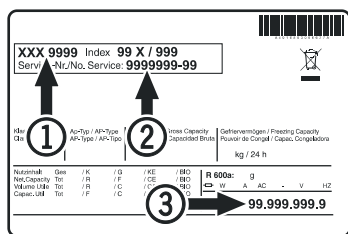
- **Слишком сильный звук, проверьте,**

- крепко и хорошо ли прибор стоит на полу,
- не вибрируют ли рядом находящиеся предметы или мебель по действием работающего холодильного агрегата. Учтите при этом, что звук струящейся жидкости в контуре охлаждения исключить невозможно.

- **Температура недостаточно низкая, проверьте**

- настройку в соответствии с разделом "Настройка температуры", правильно ли установлена температура?
- не слишком ли большое количество свежих продуктов загружено в прибор;
- показывает ли отдельно помещенный в прибор термометр нужную температуру.
- В порядке ли вытяжная вентиляция?
- Находится ли поблизости от места установки прибора источник тепла?

Если ни одна из перечисленных причин не имеет места и Вы сами не в состоянии устранить неисправность, обратитесь в ближайшую службу сервиса. Сообщите тип ①, номер сервиса ② и номер прибора ③, указанные на заводской табличке.



Местонахождение заводской таблички указано в **описании прибора**.

## Вывод прибора из эксплуатации

Если прибор на длительное время выводится из эксплуатации, следует выключить прибор, выдернуть сетевую вилку из розетки или выключить или выкрутить предохранители. Затем надо очистить прибор и оставить дверь открытой, чтобы исключить возможность образования неприятного запаха.

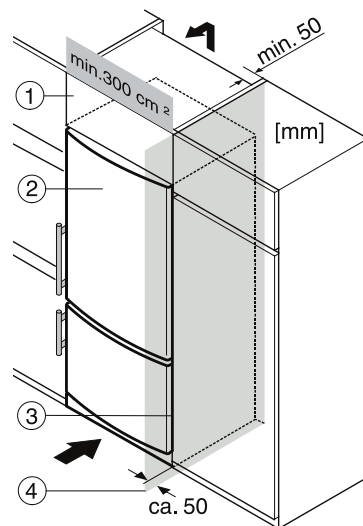
Прибор отвечает соответствующим требованиям по технике безопасности, а также директивам ЕС 2014/30/EU и 2014/35/EU.

## Встраивание в кухонную мебель

Для выравнивания прибора по высоте кухонной мебели, его можно поместить в соответствующий специальный съемный шкаф ①.

Для обеспечения приточной и вытяжной вентиляции на задней стороне этого шкафа предусмотрена вентиляционная шахта глубиной минимум 50 мм по всей ширине шкафа. Поперечное сечение канала вытяжной вентиляции под потолком помещения должно быть минимум 300 см<sup>2</sup>.

При установке прибора у стенки ④ с тор стороны шарниров должно быть расстояние от прибора до стены около 50 мм (выступ ручки при открытой двери).



- ① Съемный шкаф
- ② Двухкамерный холодильник с морозильной камерой
- ③ Стенка мебели
- ④ Стена

## Перенавешивание двери

Перенавешивание двери должно осуществляться только силами специально обученных специалистов.

Для перенавешивания необходимо 2 человека.

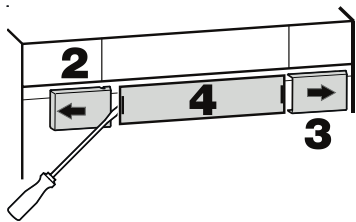
**Внимание! Перед изменением крепления двери выдерните сетевую вилку.**

1. Откройте верхнюю дверь.

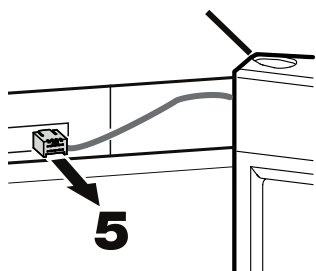
2. Снимите крышку со стороны ручки: с помощью шлицевой отвертки выведите ее вправо из зацепления и сдвиньте наружу.

3. Снимите крышку со стороны шарниров: с помощью шлицевой отвертки выведите ее влево из зацепления и сдвиньте наружу.

4. Снимите с помощью шлицевой отвертки переднюю панель.



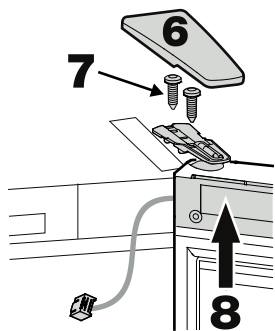
5. Выньте контакт и разъедините штекерное соединение. Выньте серый кабель из направляющей.



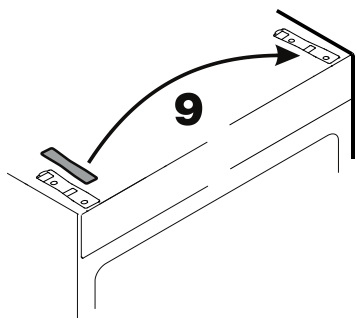
6. Снимите крышку.

7. Открутите винты.

8. Полностью снимите дверь вверх вместе с опорным кронштейном и кабелем.

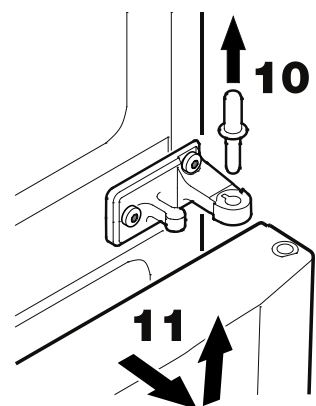


9. Переставьте защитную крышку на противоположную сторону.



10. Вытащите средний опорный штифт.

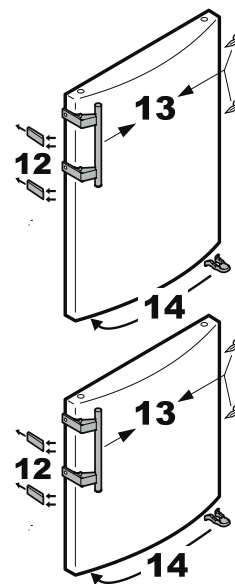
11. Снимите нижнюю дверь.



12. Вытащите спереди прижимные пластины и отодвиньте их.

13. Переставьте ручки и пробки на противоположную сторону.

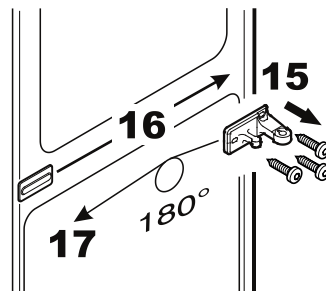
14. Переставьте пружинный зажим на противоположную сторону.



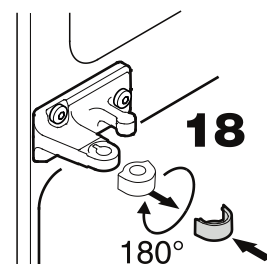
15. Открутите шарнирный уголок.

16. Переставьте защитную крышку на противоположную сторону.

17. Прикрутите шарнирный уголок, повернув его на 180°.



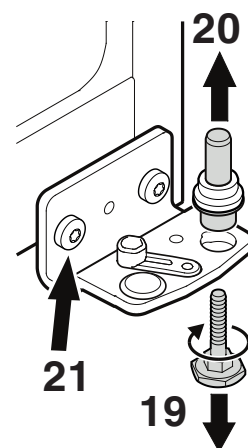
18. Вытащите втулку опоры, поверните на 180° и снова вставьте.



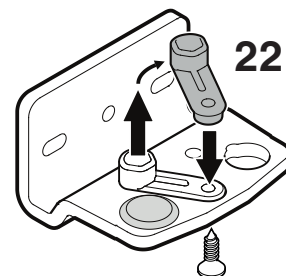
19. Слегка наклоните прибор назад и открутите ножку.

20. Вытащите опорный штифт.

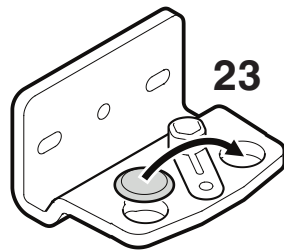
21. Открутите шарнирный уголок.



22. Переставьте опору шарнирного уголка на противоположную сторону.

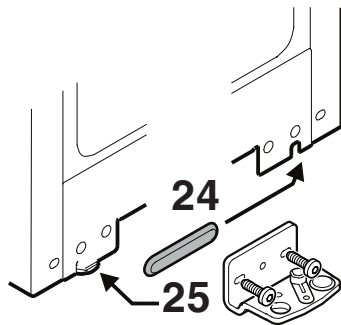


23. Переставьте крышку на противоположную сторону.

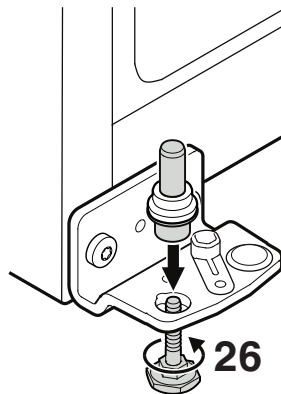


24. Переставьте защитную крышку на противоположную сторону.

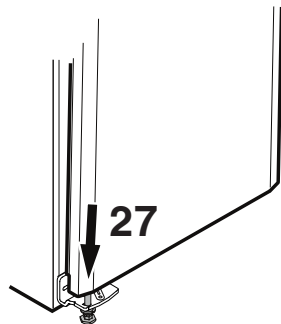
25. Прикрутите шарнирный уголок.



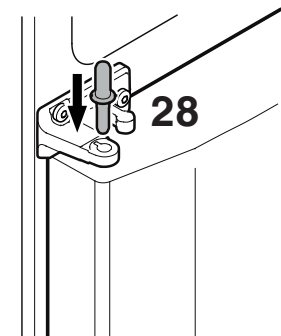
26. Слегка наклоните прибор назад, вставьте опорный штифт и прикрутите его к ножке.



27. Подвесьте нижнюю дверь на шарнирный уголок и закройте.



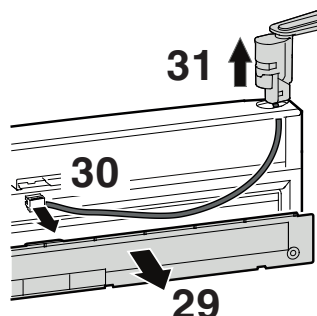
28. Вставьте средний опорный штифт.



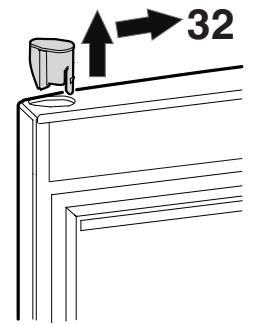
29. С помощью отвертки снимите крышку с двери.

30. Выдерните штепсельную вилку.

31. Выдвиньте снизу опорный кронштейн с помощью отвертки и выньте его из двери вместе с кабелем.



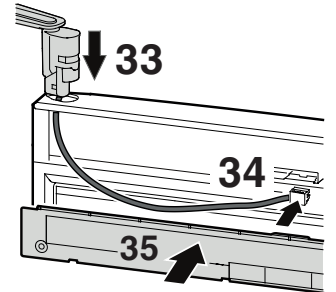
32. Выдвиньте снизу пробку с помощью отвертки и вставьте ее на противоположной стороне.



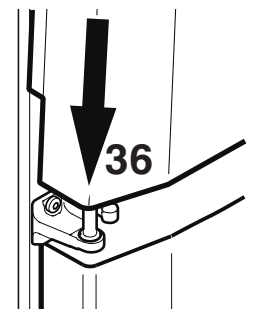
33. Заправьте кабель опорного кронштейна на противоположной стороне и вставьте опорный кронштейн.

34. Воткните штепсельную вилку. Вложите кабель в направляющую.

35. Защелкните крышку на двери.

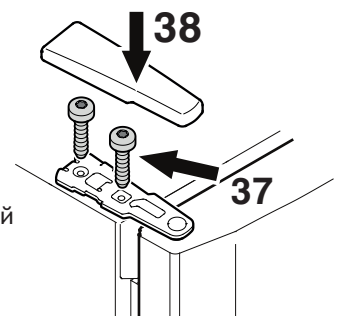


36. Подвесьте верхнюю дверь на штифт и закройте.

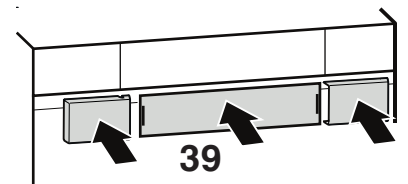


37. Крепко прикрутите опорный кронштейн.

38. Вставьте крышку.

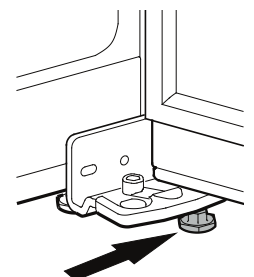


39. Откройте верхнюю дверь и вставьте на место все крышки.



40. Установите прибор в месте установки в окончательное положение.

Выкрутите ножку на нижнем шарнирном уголке, чтобы она села на пол, а затем поверните ее еще на 90°.



**Информация об изготовителе**  
**Liebherr-Hausgeraete Lienz GmbH**  
 A-9900 Лиенц  
 Др.-Ханс-Либхерр-Штрассе 1  
 Австрия



**Liebherr Hausgeräte Lienz GmbH**

Dr.-Hans-Liebherr-Strasse 1

A-9900 Lienz

Österreich

[www.liebherr.com](http://www.liebherr.com)

---

---

---

---