

Металлические оболочки



**Станки Trumph**

Все металлические корпуса IEK® производятся на предприятии Группы компаний IEK, расположенном в России.

Производственное объединение обладает современным высокотехнологичным промышленным парком оборудования, который постоянно расширяется и модернизируется. Собственное конструкторское бюро, служба ОТК и высококвалифицированный персонал обеспечивают высокий уровень качества продукции IEK®.

**Роботизированная сварка**



Современное оборудование для покраски ITW Gema

Для более долговечной эксплуатации металлического корпуса компания IEK применяет современное оборудование и передовую технологию нанесения лакокрасочного материала (ЛКМ) на металл. В основу данной технологии положен принцип электростатического напыления краски. Электростатическая покраска является самым эффективным способом переноса ЛКМ на окрашиваемую поверхность.



Высококачественное покрытие:

- Тип краски соответствует условиям эксплуатации электрощита.
- Высокое качество и обязательный входной контроль.
- Предварительная подготовка поверхности корпуса.
- Фосфатирование наружной поверхности металла.
- Нормируемая толщина покрытия и строгое соблюдение времени сушки и интервала температур.
- Испытания покрасочного слоя.
- Толщина покрытия снаружи и внутри изделий колеблется от 100 до 140 мкм.



Механическая прочность:

- Применение стали НЛМК. Высокая однородность внутренней структуры и стабильный химический состав.
- Отсутствие микротрещин в местах сгиба элементов корпуса.
- Толщина металла.
- Различные виды сварки и ее качество.



Гарантированное качество продукции

Продукция IEK® соответствует требованиям государственных российских и международных стандартов.

Собственная лаборатория позволяет проводить проверку по всем техническим параметрам.



Регулярный многоступенчатый контроль качества

100% ассортимента проходит 2-х ступенчатый контроль качества на производственной площадке и при поступлении на складской комплекс ГК IEK.



Широкий ассортимент

Номенклатурный ряд продукции IEK® постоянно расширяется и обновляется, следуя современным тенденциям рынка и запросам конечных клиентов.



Техническая поддержка

Более 200 технико-коммерческих представителей по всей России и странам ближнего и дальнего Зарубежья.

Квалифицированная техническая поддержка по всему номенклатурному ряду продукции IEK®.



Гибкая доставка

Специализированная система ускорения доставки наиболее востребованных позиций по всему номенклатурному ряду продукции IEK®.



Доступность

Наличие продукции IEK® в полном объеме для обеспечения запросов всех категорий потребителей на всей территории России, стран ближнего и дальнего Зарубежья.

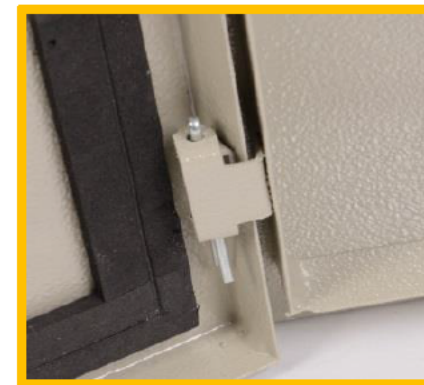
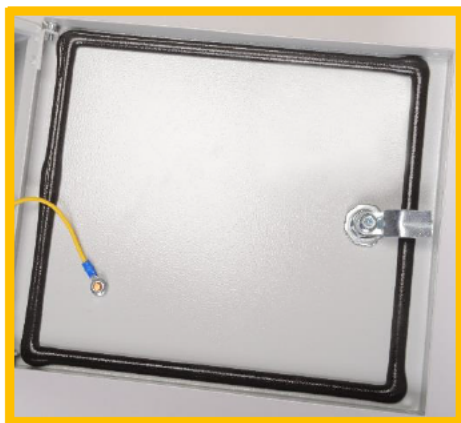
Высококачественный двухкомпонентный герметик

Уплотнитель IEK это:

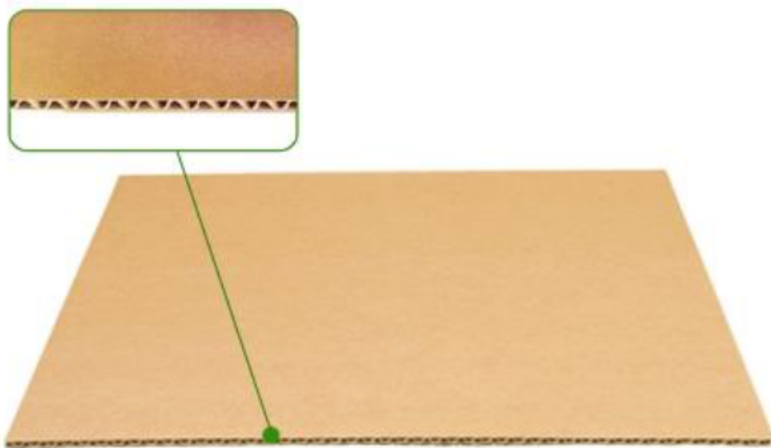
- ✓ Немецкое оборудование - Ramph
- ✓ Защита до IP65
- ✓ Устойчивость к различным температурам (сохраняет свои свойства от -40 до +100 С)
- ✓ Четкое, ровное нанесение
- ✓ Высокая степень адгезии (прилипание к дверце щита)
- ✓ Высокая механическая прочность
- ✓ Содержит наружный водоотталкивающий слой
- ✓ Высокая однородность структуры



Варианты уплотнителя у конкурентов



Упаковка – Т23С
Трехслойный плотный
гофрокартон



Предварительно корпус обтягивается стрейч пленкой для сохранения лакокрасочного покрытия при транспортировке.

Щиты с монтажной панелью
ЩМП



Крупногабаритные сборно-разборные металлокорпуса
КСРМ



Вводно-распределительные устройства **ВРУ**



Сборно-разборные корпуса
ШРС



Панели распределительных щитов **ЩО**



Корпуса **ПР**



Настенные ЩМП серии LIGHT



IP31

IP54

Настенные ЩМП стандартной серии



IP31

IP54

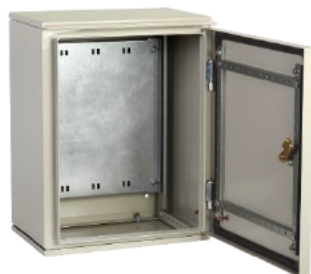
Настенные ЩМП серии PRO



IP31

IP54

Настенные ЩМП серии GARANT



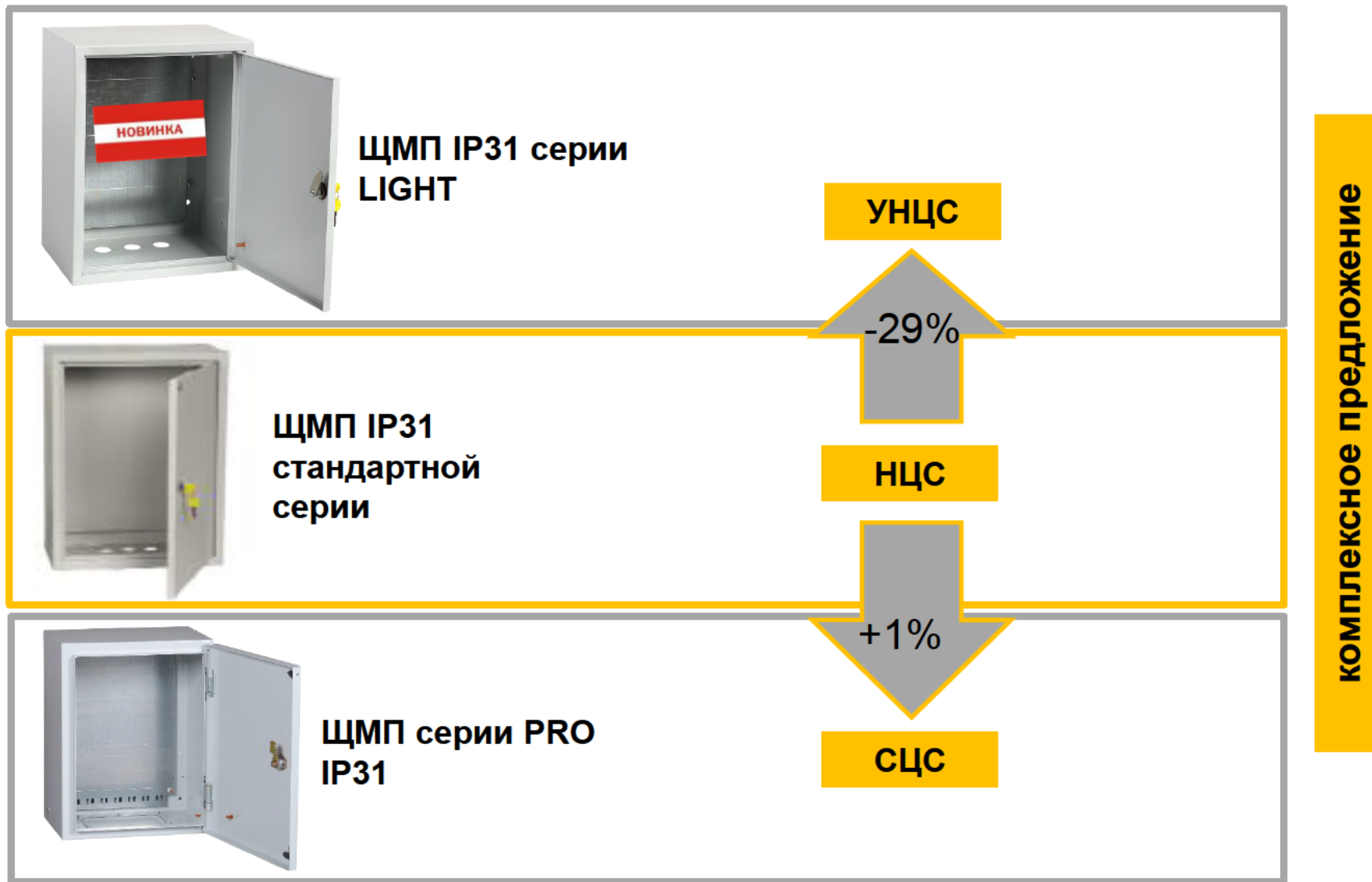
IP65

Напольные ЩМП стандартной серии



IP31

IP54



Конструктивные отличия между сериями приведены далее в презентации.



комплексное предложение для различных сфер применения

Конструктивные отличия между сериями приведены далее в презентации.



Технические характеристики:

Вид установки: навесной

Толщина металла: 0,8мм

Номинальный ток: 250А

Тип покрытия: ЭПК, порошковое шагренёв

Цвет: RAL 7035 (светло-серый)

Степень защиты: IP31

Климатическое исполнение: УХЛ3

Угол открытия двери: 105°

Тип применяемых аппаратов: любой

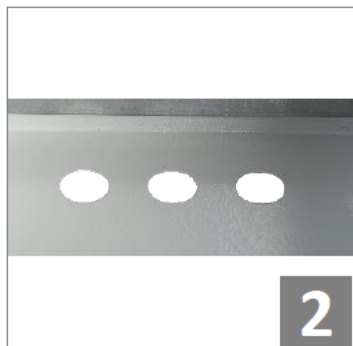
Назначение

Используются для сборки разнообразных электро-щитов: силовых, управления, автоматики. Позволяют производить монтаж аппаратуры как модульного, так и обычного исполнения.

- Эконом линейка – **дешевле текущей серии ЩМП IP31 на 29%**
- 3 габарита в 2-х вариантах глубины (150мм и 220мм)
- Повышенная антикоррозийная стойкость.
- Высококачественное наружное покрытие.
- Единый секрет замка.
- Высокая технологичность и простота сборки.
- Удобство монтажа, транспортировки и хранения.
- Высокий уровень электробезопасности.
- Сертификат соответствия.

В комплектацию не входит комплект для навески, комплект для заземления и сальники

- Съемная монтажная панель с разметкой (шаг 100 мм по ширине и высоте относительно центра монтажной панели) упрощает процесс монтажа **(рис. 1)**.
- Отверстия для крепления корпуса к стене позволяют крепить корпус к стене при установленной монтажной панели.
- Ввод проводников снизу (3 отверстия диаметром 31 мм) **(рис. 2)**.
- Перенавешиваемые дверцы во всех корпусах ЩМП IP31 LIGHT обеспечивают дополнительное удобство при установке.
- Шпильки заземления, установленные на двери и внутри корпуса, обеспечивают дополнительную безопасность при эксплуатации **(рис. 3)**.
- Внешний узел заземления **(рис. 4)**.
- Логотип-подштамповка **(рис. 5)**.



Сравнение	ЩМП IP31 стандартной серии	ЩМП IP31 серии LIGHT
ценовое позиционирование	принимаем за 100%	на 29% дешевле стандартной серии
толщина монтажной панели	1,5 мм во всех габаритах	0,8 мм
толщина металла	оболочка и дверь для первых пяти габаритов - 1,0 мм; для 6-7 - 1,4 мм	оболочка (для всех 3-х габаритов) 0,8 мм; дверь 0,6 мм
наличие разметки на монтажной панели	нет	есть
кабельные вводы (количество отверстий; диаметр)	3 ; 31 мм для первых 3-х габаритов. 4 ; 31 мм для 4-го габарита 5 ; 31 мм для 5-го габарита 6 ; 31 мм для 6-го габарита 7 ; 31 мм для 7-го габарита	3 ; 31 мм для всех корпусов
комплектация	провод заземления с комплектом, знаки безопасности, паспорт	ключи, паспорт
шпилька заземления	есть	есть
конструктив	стандартный	монтажная панель выполняет роль задней стенки
габаритные размеры		идентичны стандартной серии по сопоставимым габаритам корпусов



Технические характеристики:

Вид установки: навесной
 Толщина металла: 1-1,4мм
 Номинальный ток: до 400А
 Тип покрытия: ППК, порошковое шагрень
 Цвет: RAL 7035 (светло-серый)
 Степень защиты: IP54
 Климатическое исполнение: У2
 Угол открытия двери: 105°
 Тип применяемых аппаратов: любой

Назначение

Используются для сборки разнообразных электро-щитов: силовых, управления, автоматики. Позволяют производить монтаж аппаратуры как модульного, так и обычного исполнения.

- Эконом линейка – **дешевле текущей серии ЩМП IP54 на 28%**
- 6 габаритных размеров идентичных текущей серии ЩМП IP54 (глубина 220мм)
- Повышенная антикоррозийная стойкость.
- Высококачественное наружное покрытие.
- Единый секрет замка.
- Высокая технологичность и простота сборки.
- Удобство монтажа, транспортировки и хранения.
- Высокий уровень электробезопасности.
- Сертификат соответствия.

В комплектацию не входит комплект для навески, комплект для заземления и сальники

- Съемная монтажная панель упрощает процесс монтажа **(рис. 1)**.
- Отверстия для крепления корпуса к стене позволяют крепить корпус к стене при установленной монтажной панели. Ввод проводников снизу щита **(рис. 2)**.
- Шпильки заземления, установленные на двери и внутри корпуса, обеспечивают дополнительную безопасность при эксплуатации **(рис. 3)**.
- Логотип-подштамповка **(рис. 4)**.



Сравнение	ЩМП IP54 стандартной серии	ЩМП IP54 серии LIGHT
ценовое позиционирование	принимаем за 100%	на 28% дешевле стандартной серии
толщина монтажной панели	1,5 мм во всех габаритах	на первые 3 габарита 0,8 мм. На 4-6 габариты - 1,5мм
толщина металла корпуса	1-3 габариты 1,0 мм.; 4-7 габариты - 1,4 мм	1-3 габариты 1,0 мм. 4-6 габариты - 1,4 мм
роботизированная сварка	внедрена для первых двух габаритов - сплошная проварка швов с 24.10.2016	нет
кабельные вводы (количество отверстий; диаметр)	11 ; 31 мм на 1-2 габарит 13 ; 31 мм на 3-й габарит выше 3-го габарита - 1 отв. 523x123 мм	3 ; 31 мм на 1-2 габарит 5 ; 31 мм на 3-й габарит выше 3-го габарита - 1 отв. 523x123 мм
комплектация	провод заземления с комплектом, комплект для навески, знаки безопасности, сальники, паспорт, 2 ключа	2 ключа, паспорт
габаритные размеры		идентичны стандартной серии ЩМП



навесные
IP31 IP54



напольные
IP31 IP54


Назначение

Используются для сборки разнообразных электрощитов: силовых, управления, автоматики. Позволяют производить монтаж аппаратуры как модульного, так и обычного исполнения.

Сварной металлический корпус со съемной монтажной панелью. Дверца корпуса запирается на замок. Корпуса со степенью защиты IP54 имеют на дверце уплотнение из двухкомпонентного герметика и пылевлагодонепроницаемый замок.

Преимущества

- Повышенная антикоррозийная стойкость.
- Высококачественное наружное покрытие.
- Единый секрет замка.
- Набор дополнительных аксессуаров.
- Высокая технологичность и простота сборки.
- Удобство монтажа.
- Логотип-подштамповка
- Высокий уровень электробезопасности.
- Сертификат качества.

Характеристика	Значение
Вид установки	навесной, напольный
Номинальный ток, А	до 630
Толщина металла, мм	1,0-1,4
Тип покрытия	порошковое, шагрень
Степень защиты по ГОСТ 14254-96	IP31, IP54
Цвет	RAL 7035 
Угол открытия двери	105°
Климатическое исполнение: <ul style="list-style-type: none"> ■ IP 31 ■ IP 54 	УХЛЗ У2

Тип монтажа	Настенное исполнение		Напольное исполнение	
	IP31	IP54	IP31	IP54
Степень защиты	IP31	IP54	IP31	IP54
Высота, мм	250...1320	250...1400	1600, 1800	1600, 1800
Ширина, мм	210...750	210...750	600, 800	600, 800
Глубина, мм	150...300	220...300	400	400

- В исполнении IP54 многогранный защитный желоб корпуса предотвращает проникновение грязи и воды при открытии дверцы (**рис. 1**).
- В исполнении IP54 уплотнение из вспененного полиуретана (**рис. 2**).
- Задняя стенка у напольных корпусов съемная, что значительно упрощает обслуживание и монтаж электрооборудования (**рис. 3**).
- Кронштейны на задней стенке напольных корпусов упрощают её установку и повышают безопасность обслуживания шкафа (**рис. 4**).



Панель ПН

Предназначена для установки предохранителей

Планка

Используется для установки одиночных электро-аппаратов или нескольких приборов, имеющих одинаковый установочный габарит по высоте

Уголок вертикальный

Используется для крепления панелей монтажных, панелей ПН и планок (для обеспечения возможности регулировки положения элементов по глубине корпуса)

Панель монтажная

Предназначена для установки различной электро-аппаратуры

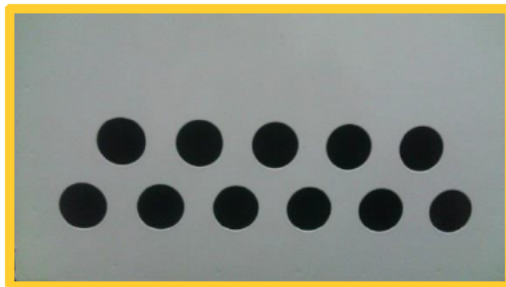




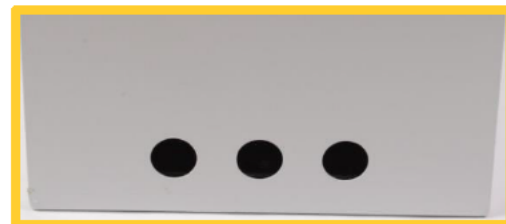
Конкурент 1

3 непробитых места под кабельный ввод
дополнительные трудозатраты

Кабельный ввод



11 отверстий



Конкурент 2

3 отверстия

Комплектация



Конкурент 1

- ✓ Ключ
- ✓ 2 гайки и 2 шайбы



- ✓ Сальники (11 шт.)
- ✓ Провод заземления
- ✓ Комплект для навески (+прорезиненные кольца)
- ✓ Знаки безопасности
- ✓ Паспорт
- ✓ Ключ

Конкурент 2

- ✓ Сальники (3 шт.)
- ✓ Остальное как у IEK

Монтажная панель



Конкурент 1

Монтажная панель крепится на 2 шпильки.



Монтажная панель крепится на 4 шпильки, более надежное крепление. Качественная оцинковка.



Конкурент 2

Монтажная панель крепится на 2 шпильки.




Корпуса **IP31** предназначены для установки в закрытых помещениях.

Корпуса **IP54** климатического исполнения У1 предназначены для эксплуатации на открытом воздухе.



Корпуса ЩМП PRO предназначены для сборки силовых электрощитов, щитов управления и автоматики с использованием модульной аппаратуры и силового оборудования.

Используются для электромонтажа в жилых, административных, торговых и производственных зданиях.

Характеристика	Значение
Вид установки	навесной
Степень защиты по ГОСТ 14254-96	IP31, IP54
Номинальный ток, А	до 630
Толщина металла, мм: <ul style="list-style-type: none"> ■ ЩМП серии PRO до 3-го габарита ■ ЩМП серии PRO выше 3-го габарита 	1,0 1,4
Тип покрытия: <ul style="list-style-type: none"> ■ IP 31 ■ IP 54 	ЭПК; порошковое, шагрень ППК; порошковое, шагрень
Цвет	RAL 7035 
Угол открытия двери	105°
Климатическое исполнение: <ul style="list-style-type: none"> ■ IP 31 ■ IP 54 	УХЛ3 У1

- Сварной корпус, полностью проваренные швы обеспечивают полную герметичность щита (**рис. 1**).
- Защитный козырек и защитный желоб в корпусах IP54 – защита электрооборудования от проникновения влаги (**рис. 2**).
- Визуальное отличие ЩМП серии PRO – ограниченные углы (**рис. 3**).
- Увеличенная полезная площадь оцинкованной монтажной панели, наличие перфорации для установки кабельных стяжек (**рис. 4**).
- Съёмные кабельные вводы – удобный доступ к оборудованию при монтаже (**рис. 5**).
- Полная комплектация (**рис. 6**).
- Высокий уровень электробезопасности.
- Высококачественное наружное покрытие.
- Повышенная антикоррозионная стойкость.



1

2

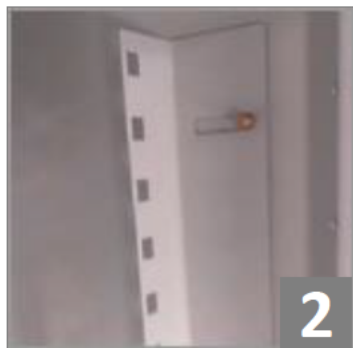
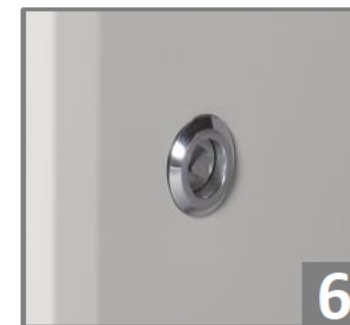
3

4

5

6

- Возможность установки металлических фальшпанелей ЛГ (лицевые глухие) и ЛМА (лицевые под модульные автоматы)* **(рис. 1)**. Широкий ассортимент панелей ЛГ и ЛМА (крепятся с помощью уголков лицевой панели).
- Уголок позволяет регулировать глубину установки панелей ЛГ и ЛМА* **(рис. 2)**.
- При установке пылевлагодонепроницаемой фурнитуры с возможностью опломбировки достигается степень защиты IP65* **(рис. 3)**.
- В исполнении IP54 по периметру двери нанесено уплотнение из вспененного полиуретана. Шпильки заземления, установленные на двери и внутри корпуса, обеспечивают дополнительную безопасность при эксплуатации **(рис. 4)**.
- 3 петли для усиления двери в ЩМП PRO выше 3 габарита. 3 замка для более плотного прилегания двери в ЩМП PRO выше 5 габарита **(рис. 5)**.
- Трехгранный замок в обоих исполнениях IP31 и IP54. Единый секрет замка **(рис. 6)**.

**1****2****3****4****5****6**




Для расширения сфер применения

Усиленная защита от внешних воздействий и неблагоприятных условий (IP65)

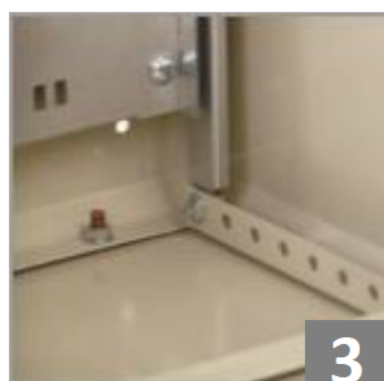
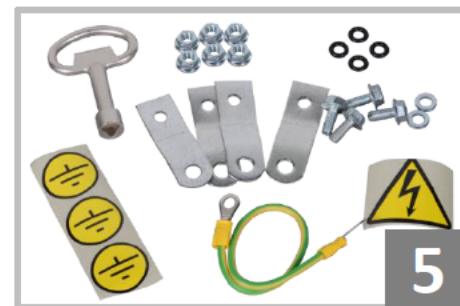
Регулировка монтажной платы по глубине, возможность установки пластронов

Возможность установки на открытом воздухе – климатическое исполнение У1

Новые технологии усиления жесткости конструкции

Характеристика	Значение
Вид установки	навесной
Степень защиты по ГОСТ 14254-96	IP65
Номинальный ток, А	до 630
Толщина металла, мм: <ul style="list-style-type: none"> ■ ЩМП серии GARANT до 3-го габарита ■ ЩМП серии GARANT выше 3-го габарита 	<p style="text-align: center;">1,0</p> <p style="text-align: center;">1,4</p>
Тип покрытия	порошковое, шагрень
Цвет	RAL 7035 
Угол открытия двери	105°
Климатическое исполнение	У1
Размеры: <ul style="list-style-type: none"> ■ Высота, мм ■ Ширина, мм ■ Глубина, мм 	<p>395, 500, 650, 800, 1000, 1200, 1400</p> <p>310, 400, 500, 650</p> <p>220, 250, 275</p>

- Технологичный козырек – защита от грязи и воды при открытии дверцы (рис. 1).
- Профиль для установки сигнальной аппаратуры. Высококачественный уплотнитель из вспененного полиуретана по периметру двери. Шпильки заземления, Шпильки заземления, установленные на двери и внутри корпуса, обеспечивают дополнительную безопасность при эксплуатации (рис. 2).
- Регулировка монтажной панели по глубине благодаря перфорации приваренного к дну корпуса уголка (рис. 3).
- Пылевлагонепроницаемая фурнитура на замок – обеспечение степени защиты IP65, возможность опломбировки (рис. 4).
- Полная комплектация (рис. 5).
- Широкий выбор аксессуаров.



- Возможность установки металлических фальшпанелей ЛГ (лицевые глухие) и ЛМА (лицевые под модульные автоматы) на разной глубине* (рис. 1). Высокий уровень электробезопасности.
- Наличие перфорации для установки кабельных стяжек на оцинкованной монтажной панели (рис. 2).
- Усиленные петли. Наличие защитного колпачка (рис. 3).
- Заковка по периметру дверного проема для усиления жесткости конструкции (рис. 4).
- Съёмные верхние и нижние крышки корпуса обеспечивают удобный доступ к оборудованию при монтаже.
- Высококачественное наружное покрытие.
- Повышенная антикоррозионная стойкость



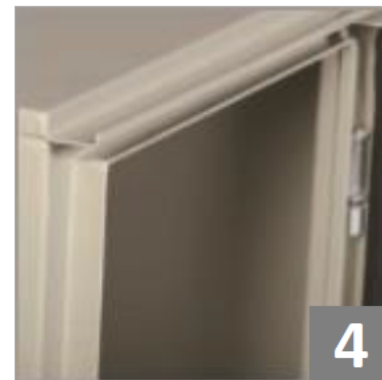
1



2



3



4

*Относятся к аксессуарам и заказываются отдельно

Уголок монтажный для крепления монтажной панели



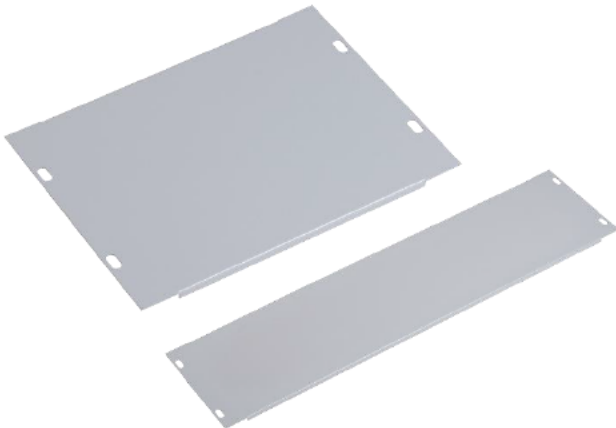
Монтажная панель высотой 150 мм



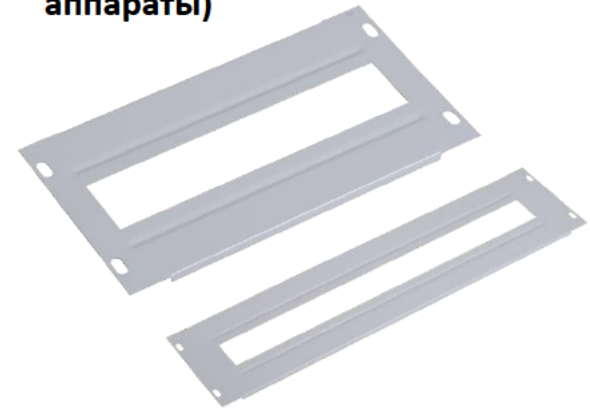
Профиль монтажный – для крепления панелей ЛГ и ЛМА.



Панели ЛГ (глухие)



Панели ЛМА (под модульные аппараты)



В ассортименте панели ЛГ и ЛМА разных высот.



Панели ЩО предназначены для комплектования распределительных устройств типа ЩО70 и ЩО91 переменного трехфазного тока частотой 50 Гц в сетях с глухозаземленной нейтралью напряжением 0,4кВ.

Панели распределительных щитов ЩО представляют собой сборный каркас из вертикальных стоек, вертикальных уголков, боковых и лицевых стяжек, к которым крепятся дверь, боковые панели, крыша (боковые панели и крыша заказываются отдельно), каркас шинного моста.


Панели предназначены для установки в электропомещениях. Номенклатура панелей позволяет собрать из готовых элементов распределительные устройства с разнообразными схемами и компоновками.

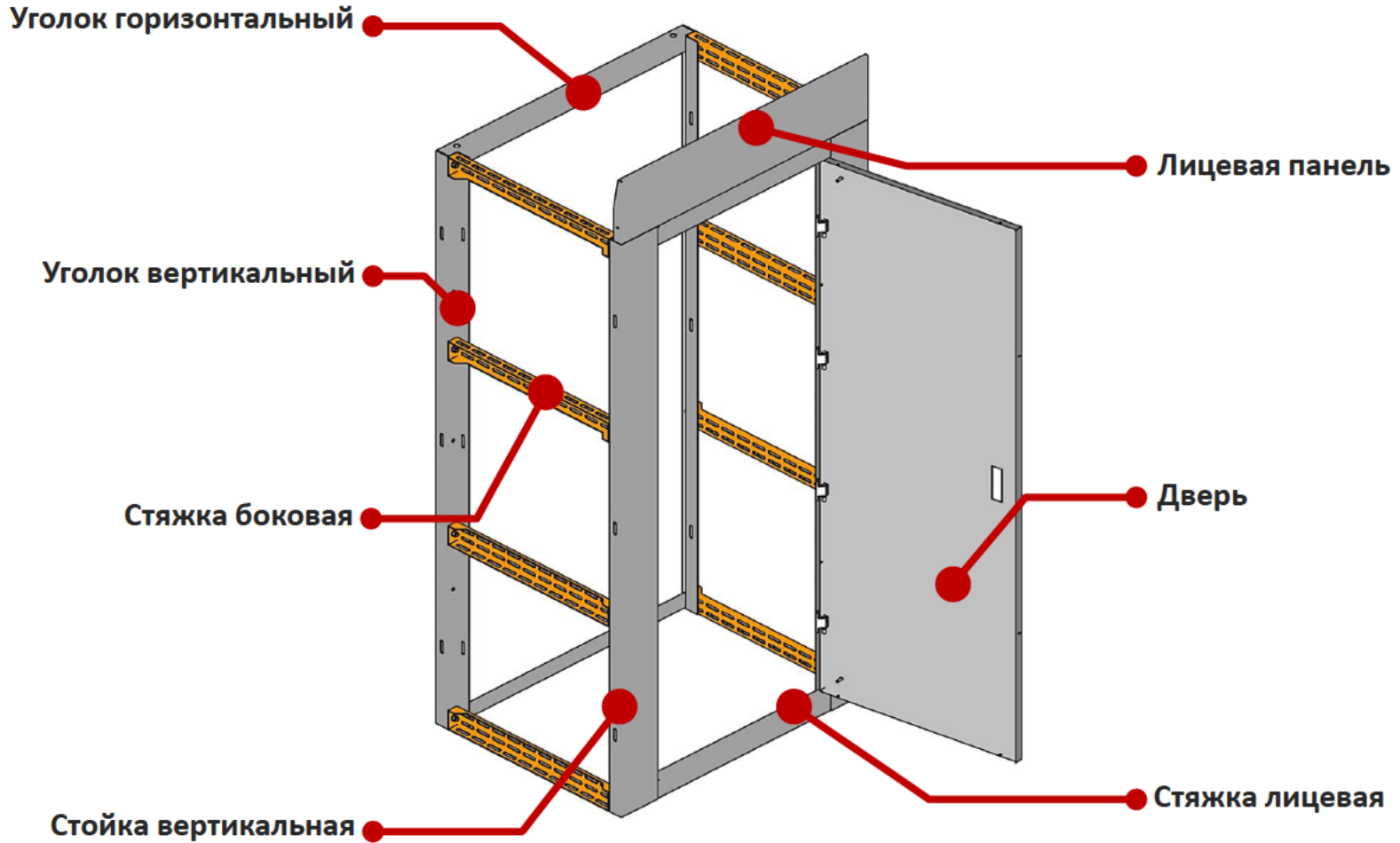
Распределительные панели ЩО подразделяются на следующие типы:

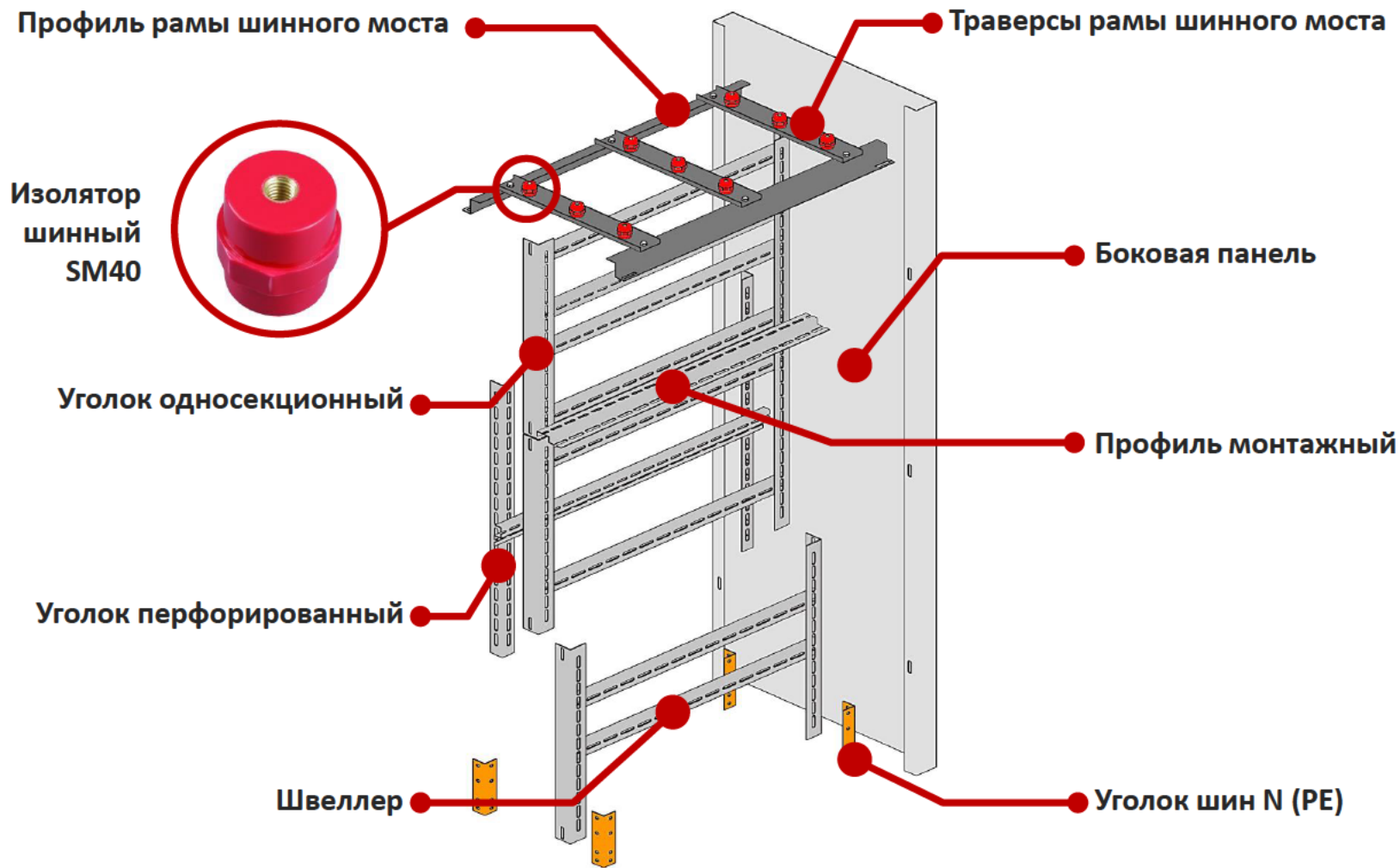
- линейные
- вводные
- секционные
- вводно-линейные
- вводно-секционные

- Использование на вертикальных стойках и вертикальных уголках отбортовок, предотвращающих осевое вращение боковых стяжек, позволяет применять вдвое меньшее, по сравнению с предыдущей конструкцией, количество элементов крепления для сборки **(рис. 1)**. Жесткость конструкции.
- Лицевая панель для измерительных приборов **(рис. 2)**.
- Возможность перенавешивания двери **(рис. 3)**.
- Возможность установки крыши с рым-болтами **(рис. 4)** и других аксессуаров.
- Экономия места на складе и при транспортировке панелей благодаря их сборной конструкции.
- Высокая технологичность и простота сборки типового и нетипового низковольтного комплектного устройства с помощью унифицированных деталей панели.
- Возможность соединения собранных НКУ в блоки.
- Возможность установки аппаратуры сигнализации и управления на лицевой поверхности стоек благодаря их удобной ширине.
- Высококачественное наружное покрытие. Удобная фурнитура.



Характеристика	Значение
Вид установки	напольный
Номинальный ток, А	до 2500
Номинальное напряжение, кВ	0,4
Толщина металла, мм	2,0
Тип покрытия	порошковое
Цвет	RAL 7035 
Степень защиты по ГОСТ 14254-96: <ul style="list-style-type: none"> ■ с фасадной стороны ■ с других сторон 	<p>IP20</p> <p>IP00</p>
Размеры: <ul style="list-style-type: none"> ■ Высота с лицевой панелью, мм ■ Высота без лицевой панели, мм ■ Ширина, мм ■ Глубина, мм 	<p>2000, 2200</p> <p>1800, 2000</p> <p>600, 800, 1000</p> <p>600</p>
Угол открытия двери	105°
Климатическое исполнение	УХЛ3








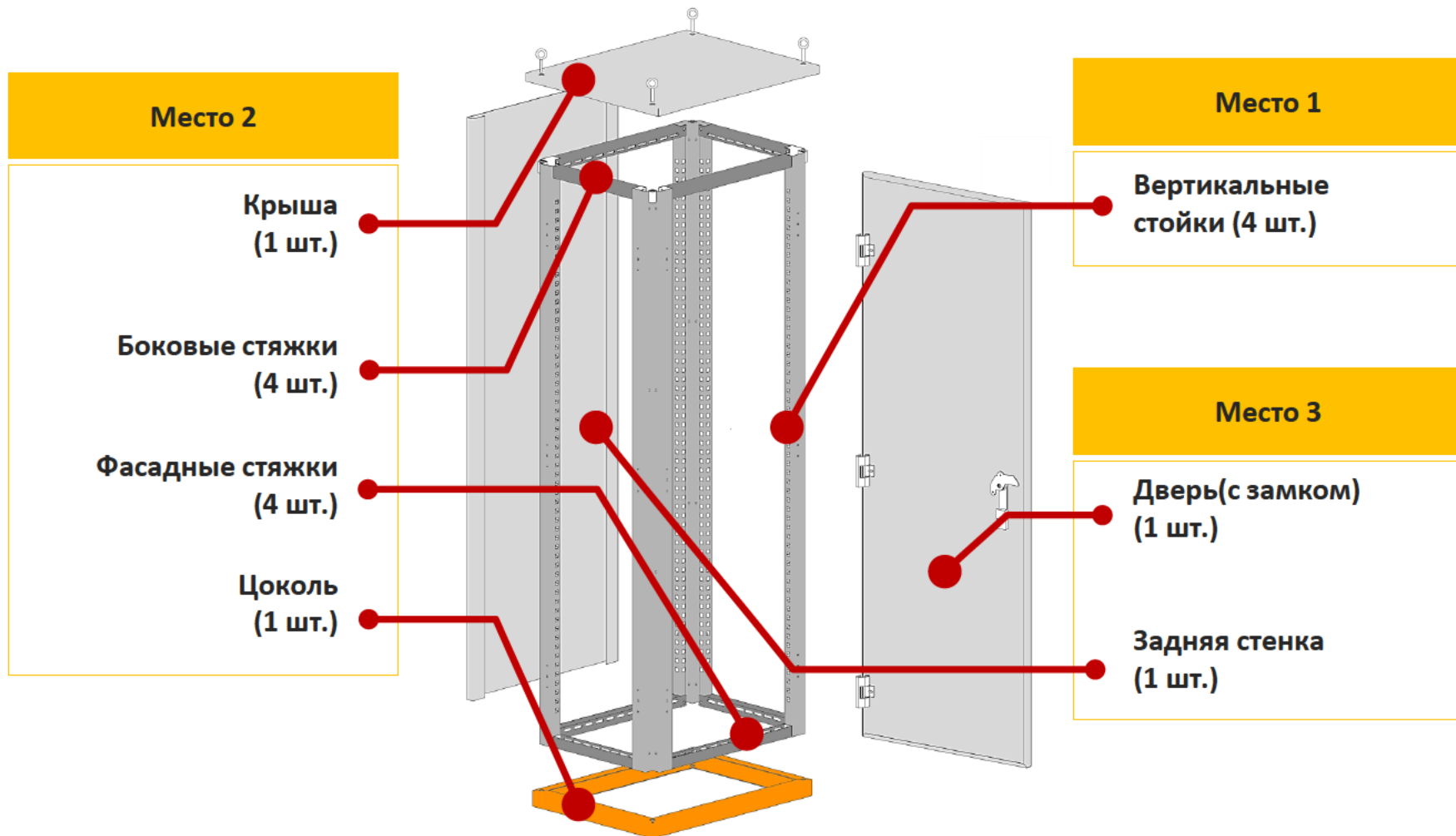
Назначение

Применяются для сборки низковольтных комплектных устройств: главных распределительных щитов, вводно-распределительных устройств, шкафов управления и автоматики.

Имеют сборный каркас из перфорированного профиля, к которому крепятся дверь, боковые панели, задняя стенка, крыша и цоколь. Внутри корпуса можно устанавливать различные комплектующие:

- монтажные панели,
- опорные рейки,
- планки,
- уголки,
- DIN-рейки и т.п. для последующего крепления к ним электроаппаратов, сборных шин, электромонтажных изделий и принадлежностей.

Характеристика	Значение
Вид установки	напольный
Номинальный ток, А	630
Толщина металла, мм	1,4
Тип покрытия	порошковое, шагрень
Цвет	RAL 7035 
Степень защиты по ГОСТ 14254-96	IP31
Размеры: <ul style="list-style-type: none"> ■ Высота, мм ■ Ширина, мм ■ Глубина, мм 	1600, 1800, 2000 600, 800 400, 600, 800
Угол открытия двери	160°
Климатическое исполнение	УХЛЗ



КСРМ состоит из 3-х мест, которые заказываются отдельными артикулами.

Монтажная панель на уголок

Предназначена для установки различных электроаппаратов.

Вертикальный уголок

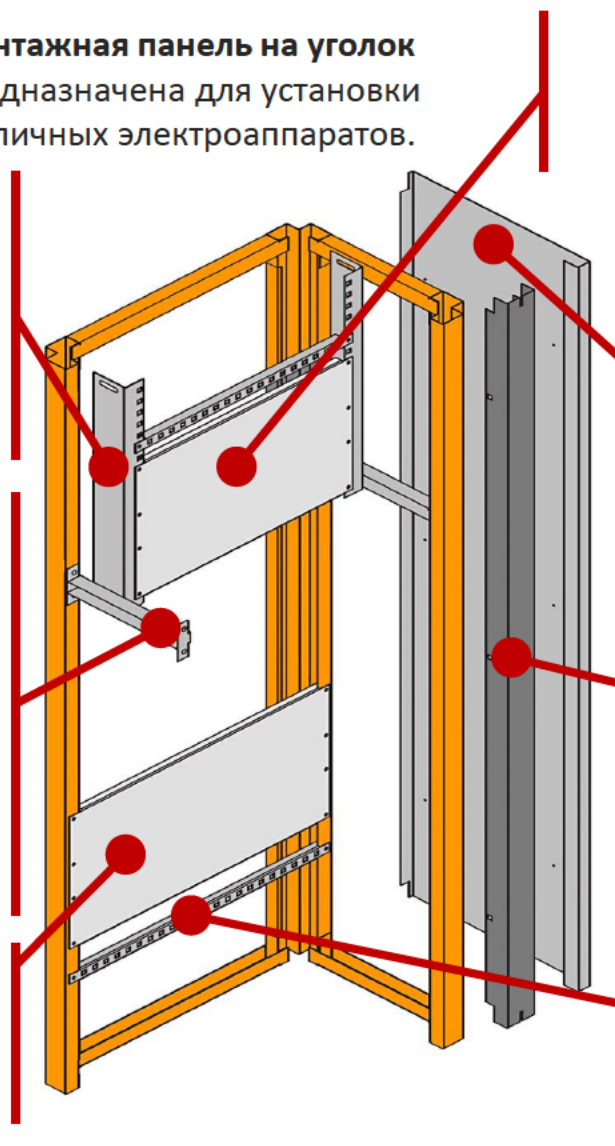
Используется для крепления монтажных панелей и планок с возможностью регулировки положения элементов по глубине корпуса.

Рейка опорная

Применяется при установке уголка вертикального 490 мм для обеспечения возможности регулировки его положения по глубине корпуса. Так же применяется для увеличения жесткости вертикальных уголков 1590, 1790, 1990 мм.

Монтажная панель

Предназначена для установки различных электроаппаратов.



Боковая панель

Закрывает боковые проемы КСРМ, обеспечивая электро-безопасность и препятствуя проникновению посторонних лиц внутрь щита. Комплектность поставки – 2 боковые панели в комплекте.

Соединительная вставка

Применяется при соединении нескольких корпусов в единый блок.

Планка

Используется для установки одиночных электроаппаратов или нескольких приборов, имеющих одинаковый установочный габарит по высоте.

Цельносварные корпуса
ВРУ серии TITAN



Сборно-разборные корпуса
ВРУ серии SMART



ВРУ SMART
дешевле ВРУ
TITAN

-28%




Назначение

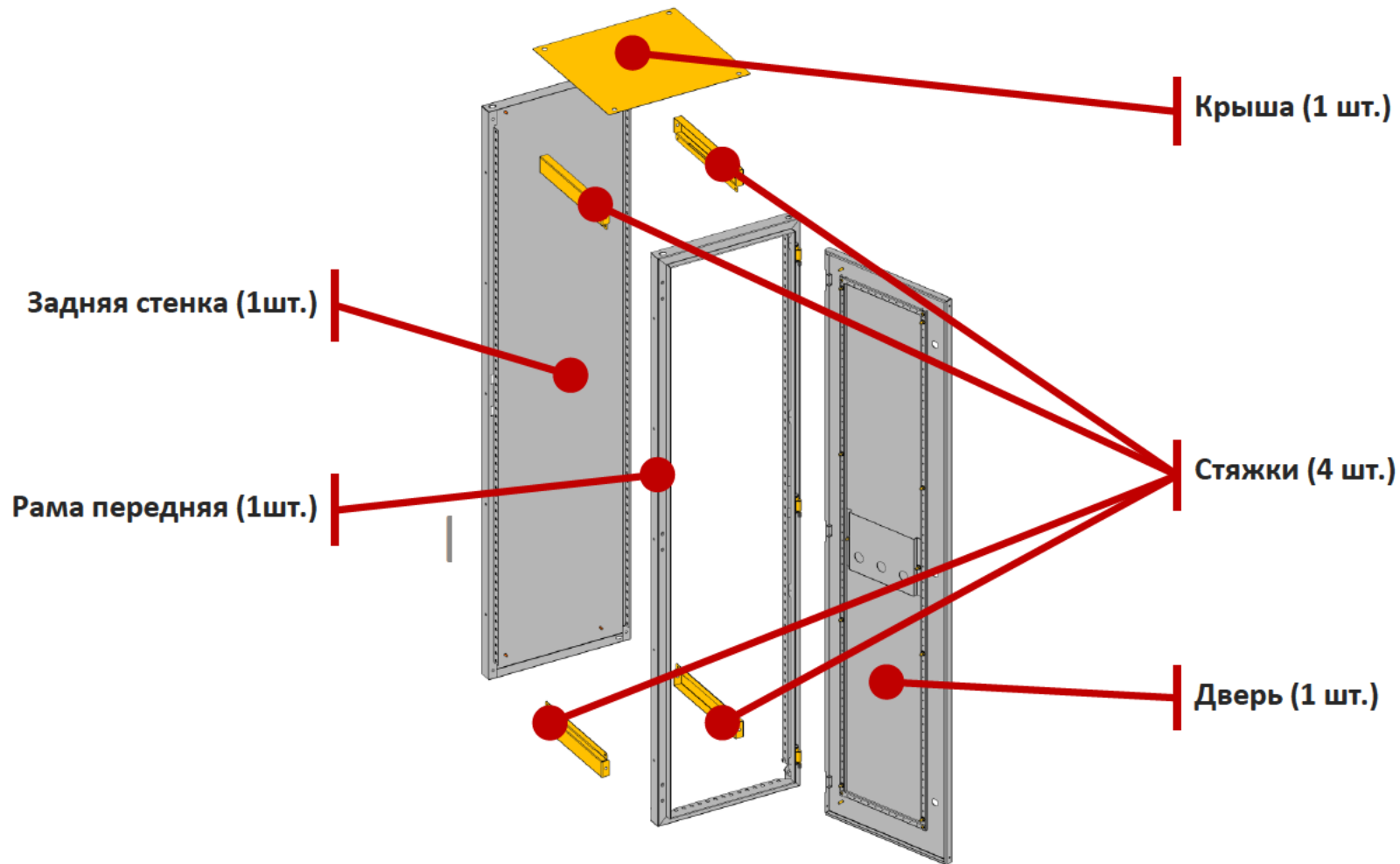
Корпуса металлические ВРУ SMART IP31 IEK® служат для дальнейшей сборки на их базе вводно-распределительных низковольтных комплектных устройств, предназначенных для электроснабжения различных объектов. На базе ВРУ SMART IP31 можно собрать большинство существующих схем НКУ.

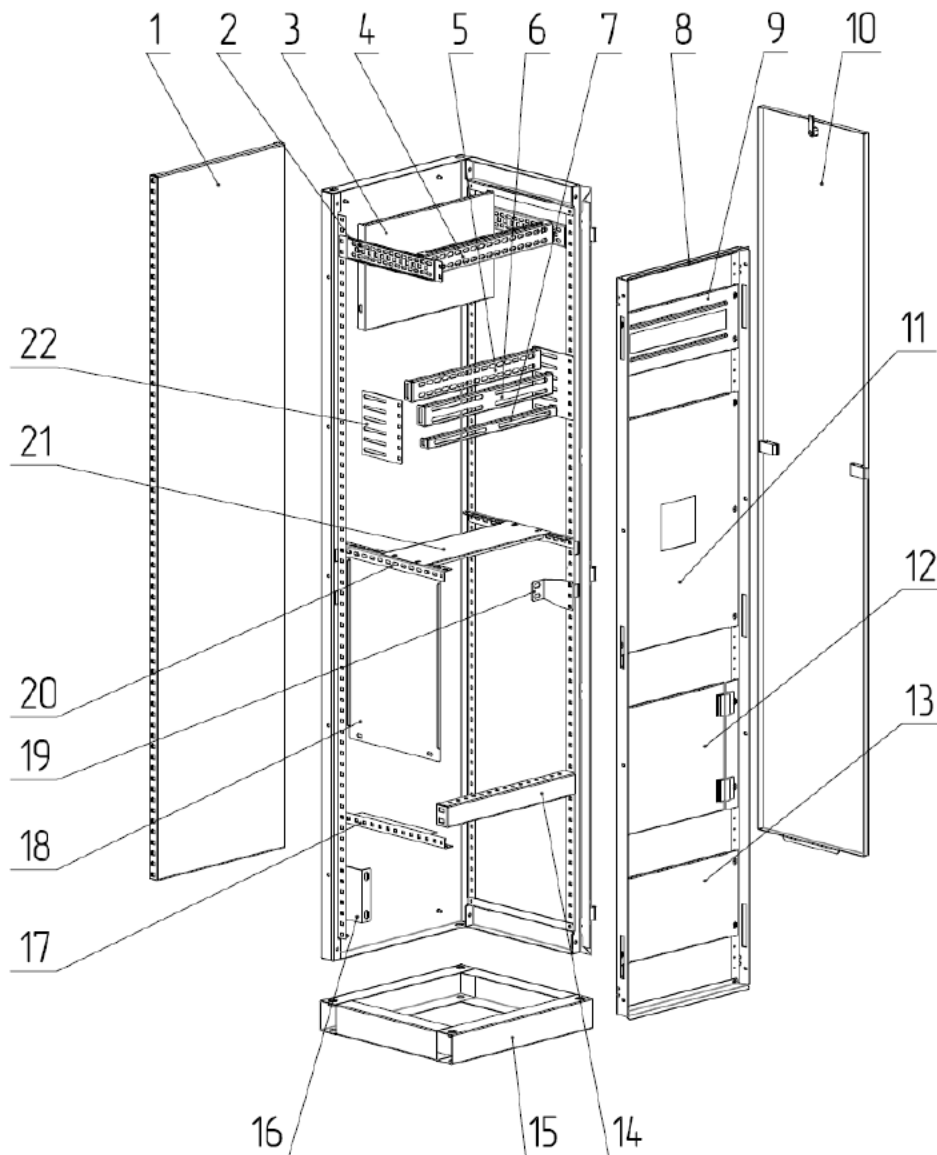
С целью унификации рама для установки фальш-панелей и все виды фальш-панелей разработаны таким образом, что их можно устанавливать как в корпусах ВРУ SMART IP31, так и в корпусах ВРУ ТИТАН.



- **Экономичное решение, дешевле сборно-разборных ВРУ старого конструктива на 30%**
- **Один артикул корпуса (одно место)**
- Удобство транспортировки и хранения (сборно-разборный корпус)
- Широкий ассортимент аксессуаров
- Высокая технологичность и простота сборки
- Возможность установки аксессуаров на разной глубине (шаг 20 мм), ширине (шаг 25мм) и высоте (шаг 25 мм).
- Возможность стыковки в блоки (болтовое соединение М6)
- Возможность установки фальш-панелей.
- Усовершенствованная конструкция корпуса обеспечивает более рациональное использование рабочего пространства.
- Высококачественное наружное покрытие.
- Повышенная антикоррозийная стойкость.
- Высокий уровень электробезопасности.

Характеристика	Значение
Вид установки	напольный
Номинальный ток, А	до 630
Толщина металла, мм	1,4
Тип покрытия	порошковое, шагрень
Степень защиты по ГОСТ 14254-96	IP31
Цвет	RAL 7035 
Размеры: <ul style="list-style-type: none"> ■ Высота, мм ■ Ширина, мм ■ Глубина, мм 	<p>1800, 2000</p> <p>450, 600, 800</p> <p>450, 600</p>
Угол открытия двери	120°
Ввод проводников	снизу
Климатическое исполнение	УХЛЗ





1	Панель монтажная XXXXхXXX SMART
2	Рейка боковая для ВРУ XXXXхXXXхXXX SMART
3	Панель монтажная XXXхXXX SMART
4	Лонжерон XXX для ВРУ XXXXхXXXхXXX SMART
5	Рейка поперечная XXX для ВРУ XXXXхXXXхXXX SMART
6	Рейка поперечная двухрядная SMART
7	Рейка поперечная однорядная SMART
8	Рама под панели ЛГ/ЛМА для ВРУ XXXXхXXXхXXX (H=XXX) SMART*
9	Панель ЛМА к ВРУ-х хх.хх.хх хх TITAN (H=xxx)*
10	Панель боковая для ВРУ XXXX.XXX.XXX SMART
11	Панель ВА 88-35 к ВРУ-х хх.хх.хх хх TITAN (H=550)*
12	Панель оперативная поворотная SMART (H=XXX)*
13	Панель ЛГ к ВРУ-х хх.хх.хх хх TITAN (H=xxx)*
14	Профиль поперечный XXX для ВРУ XXXXхXXXхXXX SMART
15	Цоколь ВРУ хх.хх.хх*
16	Кронштейн для шин N/PE SMART
17	Боковой П-профиль для ВРУ XXXXхXXXхXXX SMART
18	Перегородка 450хXXX для ВРУ XXXXхXXXхXXX SMART
19	Кронштейн-хх для DIN-рейки SMART
20	Уголок для оборудования XXX SMART
21	Полка для ВРУ XXXXхXXXхXXX (B=XXX) SMART
22	Пластина установочная SMART

* - Аксессуары подходят как для ВРУ SMART, так и для ВРУ TITAN.

Назначение

Металлический корпус ВРУ серии TITAN IEK® представляет собой цельносварной каркас из листовой стали. Лакокрасочное покрытие обеспечивает повышенную стойкость к коррозии. Благодаря особым технологиям производства цельносварные корпуса имеют уникальную для современного рынка НВА жесткость и механическую прочность.

Область применения ВРУ – объекты гражданского строительства и промышленные предприятия.

Преимущества

- Цельносварной каркас обеспечивает дополнительную жесткость конструкции.
- Наличие в ассортименте корпусов со степенью защиты IP54.
- Большой выбор дополнительных аксессуаров из оцинкованной стали.
- Повышенная функциональность.
- Возможность перенавешивания двери на любую сторону.
- Повышенная коррозионная стойкость.
- Высокий уровень электробезопасности.
- Высокая технологичность и простота сборки.
- Сертификат соответствия.



ВРУ-1 серии TITAN



**IP31 IP54
20 SKU**

ВРУ-2 серии TITAN




**IP31 IP54
20 SKU**

ВРУ-3 серии TITAN



**IP31 IP54
2 SKU**

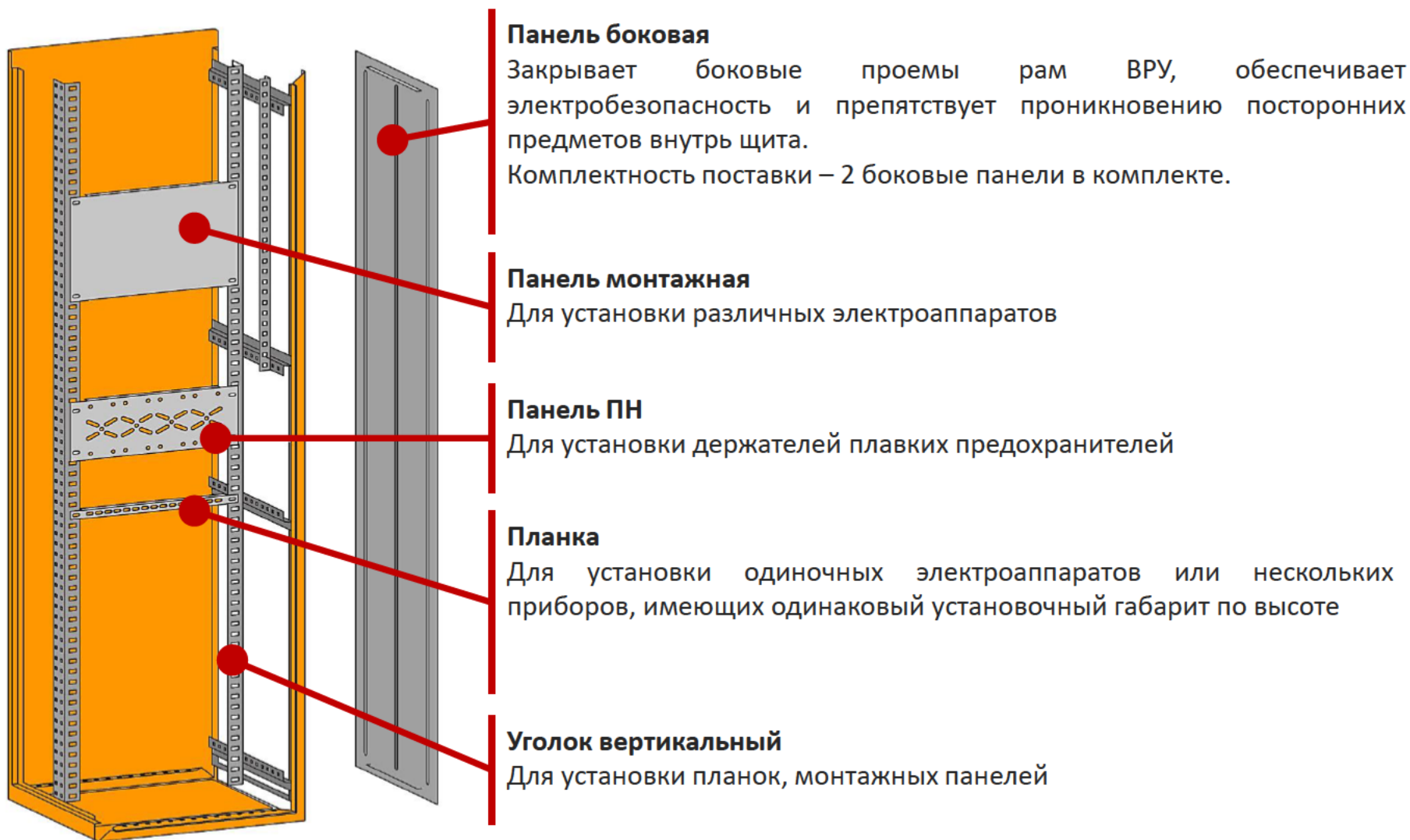
Широкий ассортимент

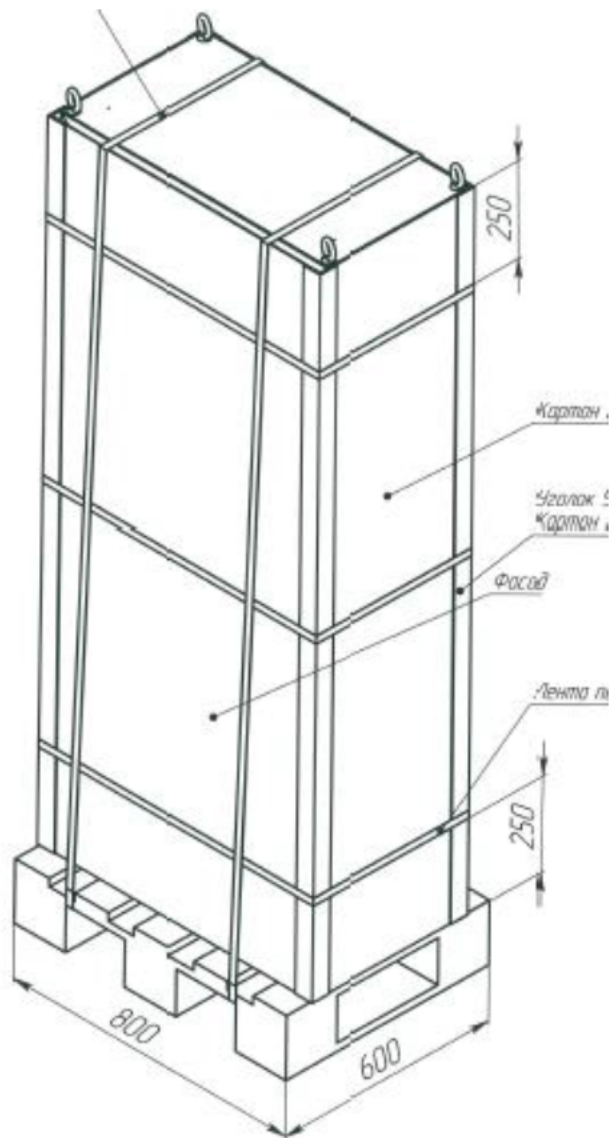
Характеристика	Значение
Вид установки	напольный
Номинальный ток, А	до 630
Толщина металла, мм	1,4
Тип покрытия	порошковое, шагрень
Степень защиты по ГОСТ 14254-96	IP31, IP54
Цвет	RAL 7035 
Размеры: <ul style="list-style-type: none"> ■ Высота, мм ■ Ширина, мм ■ Глубина, мм 	<p>1800, 2000</p> <p>450, 600, 800</p> <p>450, 600</p>
Угол открытия двери	130°
Ввод проводников	снизу
Климатическое исполнение: <ul style="list-style-type: none"> ■ IP 31 ■ IP 54 	<p>УХЛЗ</p> <p>У2</p>



- Возможность регулировки глубины установки монтажной панели (рис. 1).
- Возможность удобного ввода кабелей. В нижней части (дне) ВРУ IP54 установлена специальная съемная панель (рис. 2).
- Рым-болты позволяют выполнить строповку изделия (рис. 3).
- Перенавешивание двери на любую сторону (рис. 4).
- Наличие на дверце кармана для хранения документации (рис. 5).
- В комплект всех аксессуаров входят метизы для их установки (рис. 6).







Назначение


Данные корпуса используются для сборки пунктов распределительных серий ПР, предназначенных для приема и распределения электроэнергии, нечастых коммутаций и защиты электроустановок напряжением 400/230 В от сверхтоков.

В качестве вводного аппарата в ПР всех трёх габаритов рекомендуется использовать силовые автоматические выключатели серии ВА88, на отходящих линиях рекомендуется ставить модульные автоматические выключатели серии ВА47-100.

Преимущества

- Универсальная конструкция.
- Повышенная антикоррозийная стойкость.
- Высококачественное наружное покрытие.
- Набор дополнительных аксессуаров.
- Комплект знаков электробезопасности.
- Высокая технологичность и простота сборки.
- Удобство монтажа.
- Высокий уровень электробезопасности.
- Сертификат качества.
- Эстетика и дизайн.



Характеристика	Значение		
Вид установки	навесной		
Номинальный ток, А	до 630		
Толщина металла, мм	1,0-1,4		
Тип покрытия	порошковое, шагрень		
Степень защиты по ГОСТ 14254-96	IP31, IP54		
Цвет	RAL 7035 		
Угол открытия двери	105°		
Климатическое исполнение: <ul style="list-style-type: none"> ■ IP 31 ■ IP 54 	УХЛ3 У2		
Размеры: <ul style="list-style-type: none"> ■ Высота, мм ■ Ширина, мм ■ Глубина, мм 	900 400 180	1150 650 180	1310 650 180



В корпусах **3** габарита появилась возможность ввода проводников сверху, что значительно расширяет возможности применения и удобство использования.

В корпусах **2** и **3** габаритов реализована возможность установки автоматов серии ВА88 габарита 32 и 33 на отходящие линии с помощью дополнительных монтажных панелей-адаптеров.

Панели имеют перфорацию для установки автоматов без использования дополнительного инструмента.

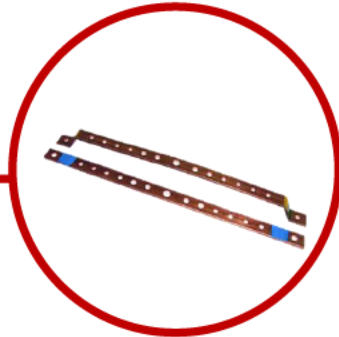
Данные модификации значительно упрощают сборку и дальнейшую эксплуатацию щитов.



Панель для установки ВА88-32(33) для ПР
Для установки автоматических выключателей серии ВА88-32(33) в ПР второго и третьего габаритов



Комплект силовых шин
Для распределения электроэнергии от вводного аппарата к групповым (в комплект поставки входят изоляторы SM)



Комплект шин N и PE
Для присоединения нулевого рабочего и нулевого защитного проводников



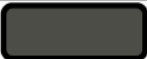
Назначение

Корпуса ШРС используются для сборки распределительных силовых шкафов, предназначенных для приема и распределения энергии.

Шкаф состоит из сборно-разборного бескаркасного металлокорпуса (заказывается одним артикулом, отгружается двумя местами), внутри которого на монтажных панелях и рейках предусматривается установка рубильника типа ВР32И и предохранителей типа ПН-2, ППНИ, ПП-35. Электрические цепи внутри шкафа выполняются при помощи комплекта силовых медных шин (относятся к аксессуарам). Также дополнительно можно заказать шины N и PE. Дверца шкафа запирается на замок. Возможность перенавешивания двери обеспечивает удобство при обслуживании.

Преимущества

- Высокая технологичность и простота сборки.
- Универсальная конструкция.
- Удобство монтажа.
- Наличие дополнительных аксессуаров.
- Высококачественное наружное покрытие.
- Повышенная антикоррозийная стойкость.
- Комплект знаков электробезопасности.
- Сертификат соответствия.

Характеристика	Значение	
Вид установки	напольный	
Номинальный ток, А	400	
Толщина металла, мм	1,4	
Тип покрытия	ЭПК, шагрень	
Цвет	RAL 7022 	
Степень защиты по ГОСТ 14254-96	IP31	
Размеры:	Габарит 1	Габарит 2
■ Высота, мм	1600	1600
■ Ширина, мм	500	700
■ Глубина, мм	350	350
Угол открытия двери	180°	
Климатическое исполнение	УХЛЗ	



Удачных продаж