



унитаз - компакт

"ДОРА"



СТРОЙ КЕРАМИКА СЕРВИС



унитаз - компакт

"ДОРА"

Указания по уходу за изделиями

ООО "ОСМиБТ" выпускает санитарные керамические изделия из фарфоровых масс. Для их изготовления применяется экологически чистое природное сырье. Глазурованную поверхность легко поддерживать в чистоте, так как она является стойкой к растворителям и щелочам, содержащимся в чистящих и моющих средствах бытового назначения. Не рекомендуется применять грубые металлические сетки или щетки, а также чистящие средства абразивного характера.

ГАРАНТИЯ

Изготовитель гарантирует соответствие изделий требованиям ТУ 4960-029-54672351-2010 „Изделия санитарные керамические. Технические условия” при соблюдении правил их транспортировки и хранения.

По вопросам ремонта изделия и/или покупки запасных частей обращайтесь по месту приобретения продукции.

Производитель устанавливает на продукцию срок гарантии 5 лет с даты изготовления.

Допуски размеров соответствуют обычным для керамических изделий допускам (нормативам). При установке изделий следует учитывать возникающие при производстве отклонения от размеров, указанных в инструкциях.

Производитель оставляет за собой право на частичные и конструктивные изменения.

Требования безопасности

Срок службы санитарных керамических изделий 10 лет с момента начала эксплуатации. Внимание: по истечении срока службы санитарных керамических изделий изготовитель не несет ответственности за безопасную работу изделия. Дальнейшая эксплуатация может быть небезопасной из-за естественного старения материала.

ГАРАНТИЙНЫЙ ТАЛОН

1. Гарантия действительна, если гарантийный талон заполнен полностью и заверен печатью и подписью продавца.
2. Гарантия не распространяется на дефекты, возникшие в результате неправильной эксплуатации.
3. Внешний вид изделия покупатель должен проверить на момент покупки.
4. При установке, сборке и уходе за изделием пользуйтесь “Инструкцией по эксплуатации”.
5. При наличии дефектов на изделии покупатель должен обратиться в первую очередь по месту его приобретения.

Производитель ООО “ОСМиБТ”

Фирма-продавец _____

Адрес _____

Телефон _____

Дата продажи _____

Наименование изделия _____

Продавец (Ф. И. О.) _____

Подпись _____

Печать _____



"ДОРА"

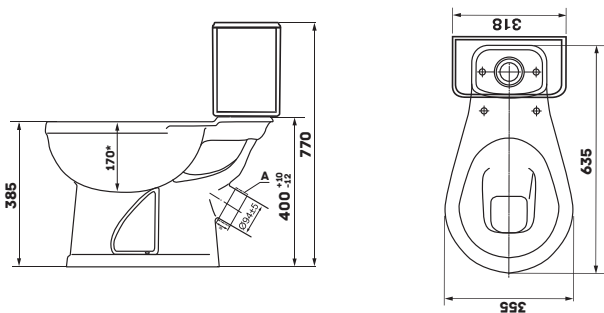
унитаз - компакт

ПАСПОРТ

309515, Белгородская обл., г.Старый Оскол,
пр-т Алексея Угарова, №200, стр.2
Тел.(4725) 37-17-71, 37-17-35, 37-17-91



Габаритные размеры



Установка унитаза-компакта

Поставьте унитаз на предполагаемое место установки. Разметьте места установки крепежных винтов и определите место подсоединения выходного патрубка к системе канализации.

Для установки унитаза в горизонтальной плоскости воспользуйтесь строительным уровнем.



Подготовка основания

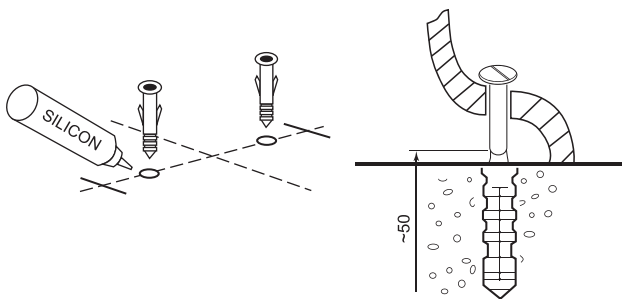
При необходимости для сглаживания неровностей на полу на прилегающие поверхности необходимо нанести выравнивающий материал. Для этого подходят как готовые сухие смеси, так и самостоятельно приготовленная смесь песка и цемента.

Крепеж изделия

Изделие крепится к деревянному или бетонному полу на 2-х винтах.

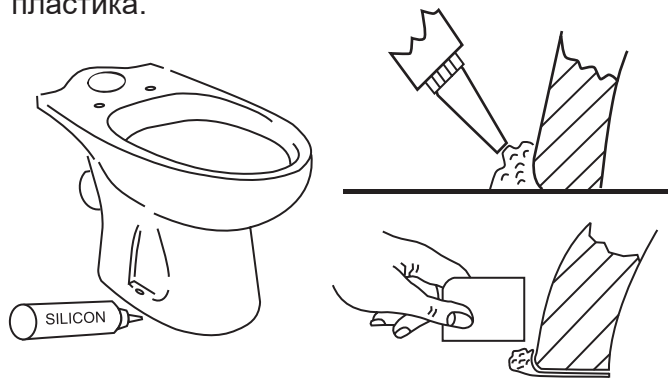
Не рекомендуется устанавливать изделия на свежеложенный бетон.

После фиксации изделия винтами стыковочный шов заполните силиконовым герметиком.



Заделка стыков

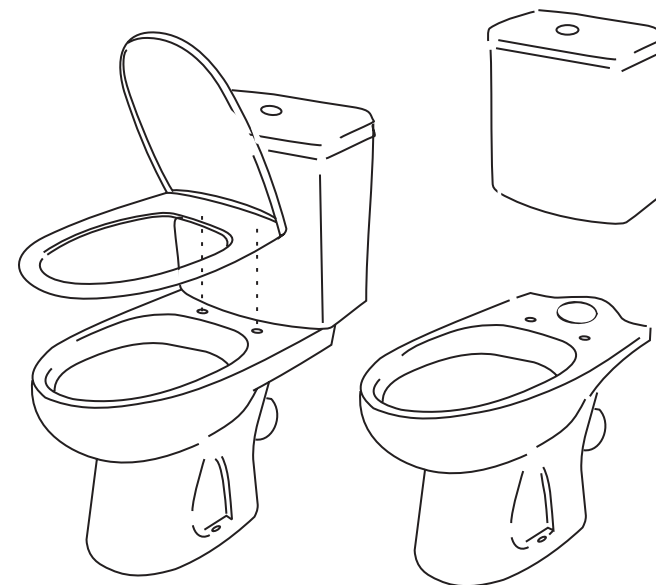
Уплотните место стыка постамента с поверхностью пола герметизирующей (силиконовой) массой с тем, чтобы предотвратить попадание воды под основание унитаза и ее дальнейшее проникновение в плиты перекрытия. Избыток массы удалите шпателем или пластиной из пластика.



Сборка бачка

Бачок комплектуется кнопочной арматурой с нижней подводкой воды. В каждом комплекте арматуры к сливному бачку имеется инструкция по монтажу и регулировке.

Полезный объем бачка - не менее 6,5 л.



Крышка-сиденье

Сиденье изготовлено из прочного пластика и поэтому имеет повышенную жесткость и ударопрочность. Крышка-сиденье снабжено комплектом крепления к поверхности унитаза и инструкцией от производителя.

Крышку - сиденье можно снимать на время уборки. Не используйте для протирания губки из металлической стружки и абразивные составы.