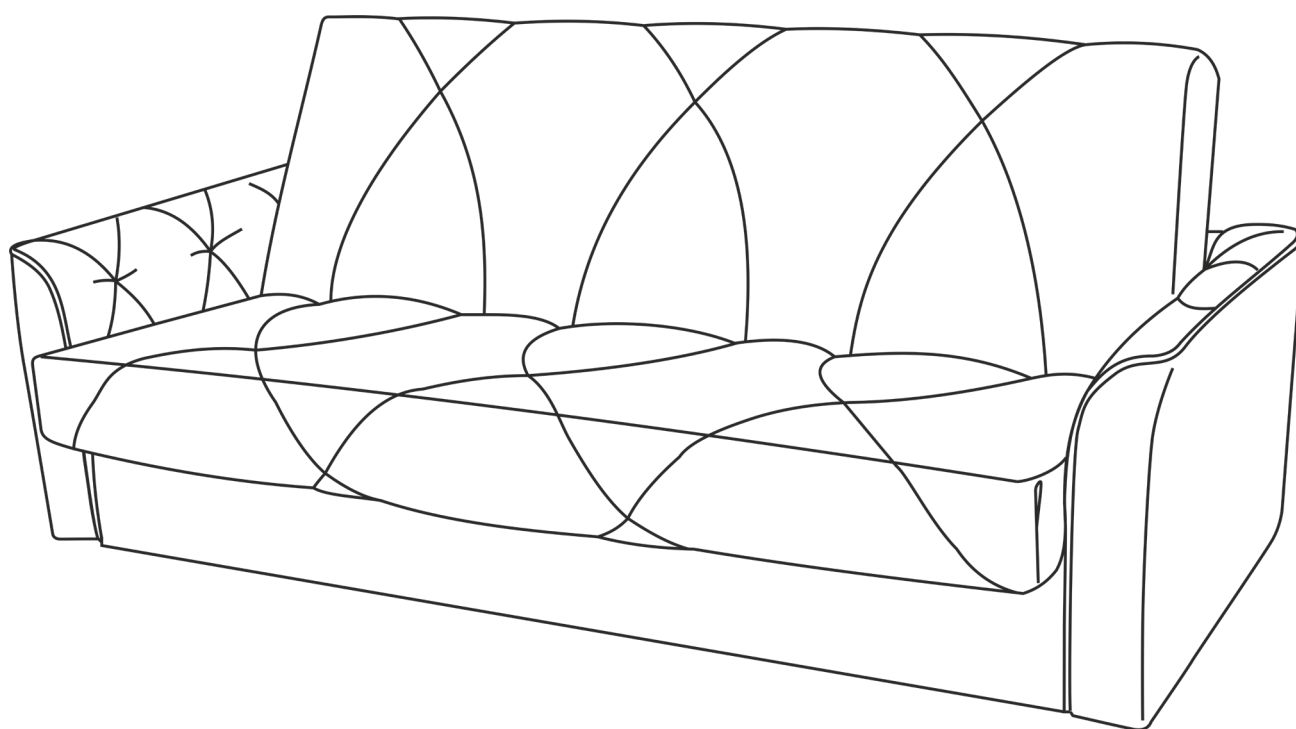


Верона



RIVALLI

The Furniture Company



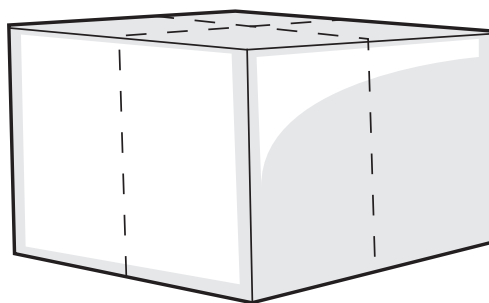
Требования по эксплуатации изделия и меры предосторожности:

- Нагрузка на детали не должна превышать установленных норм: 240 кг для разложенного спального места, 200 кг сиденье в положении «Диван».
- При трансформации мебели избегайте излишних усилий, рывков, перекосов элементов механизма.
- Не рекомендуется помещать на поверхности горячие и, имеющие острые кромки и углы предметы, а так же следует избегать попадание на поверхности химически агрессивных жидкостей (растворителей, кислот, ацетона, бензина, спирта и т.д)
- Периодически проверяйте плотность резьбовых соединений. Подтягивайте их при необходимости.
- Не рекомендуется вставать на изделие. Запрещается прыгать, подвергать изделие повышенным динамическим нагрузкам.
- Не рекомендуется помещать изделие рядом с нагревательными приборами, а так же в плотную к сырью стенам.
- Для удаления пыли с поверхности регулярно используйте пылесос с насадками для чистки мебели
- При сильных загрязнениях используйте специальные чистящие средства. Не допускается применение соды, стиральных порошков и других средств, не предназначенных для ухода за мебелью.
- Для предотвращения выцветания красителя, не рекомендуется ставить мебель под прямые солнечные лучи.
- От новой мебели может исходить естественный запах материалов, из которых она изготовлена. Запах может сохраняться в течение трех дней с момента сборки. Для снижения интенсивности запаха рекомендуется - пропылесосить изделие и проветрить помещение. Данные действия необходимо повторять 3-4 раза в день.



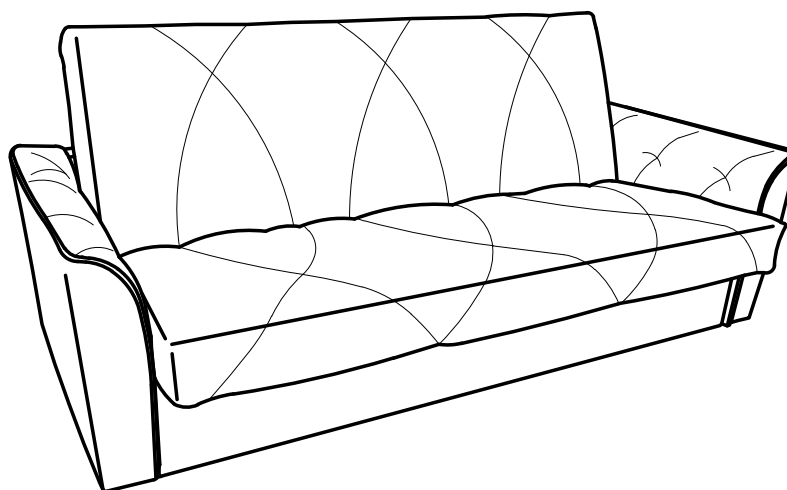
Перед сборкой:

- Проверьте внешний вид и целостность деталей. Претензии по их повреждению принимаются только у изделий без следов сборки.
- Сохраните упаковку и инструкцию до окончания сборки. При выявлении в процессе сборки брака и некомплектности изделия необходимо сохранять упаковку до момента выезда к Вам представителя торговой компании.
- Проверьте количество деталей фурнитуры по перечню. Предприятие - изготовитель оставляет за собой право вносить конструктивные изменения в изделие, заменять фурнитуру и метизы на аналогичные. При недокомплекте или поломке детали обратитесь в магазин для ее замены.
- Соблюдайте порядок сборки, приводимый в данной инструкции. При не соблюдении инструкций по сборке и эксплуатации с компании производителя снимаются гарантийные обязательства.
- Перемещайте мебель и ее детали бережно, слегка приподнимая их. Это позволит избежать поломок.



Диван поставляется в одной упаковке

Комплектация	Сборка			
	№	Действие	Используемая фурнитура	Прим.
1. Механизм NSM –1 комплект. 2. Рамки метал. –2 шт. 3. Бельевой ящик –1 шт. 4. Матрас –1 шт. 5. Чехол –1 шт. 6. Подлокотники –2 шт. 7. Спинка-рама –1 шт.	1	Вставить мебельные болты с внешней стороны бельевого ящика и установить механизм NSM на бельевой ящик	1. Болт мебельный 8x30 (4 шт) 5. Гайка M8 (4 шт) 7. Шайба D8 (4 шт)	Рис1.
	2	Установить раму1 на заднюю площадку механизма. Установить раму2 на переднюю площадку механизма.	2. Болт M8x40(8 шт), 5. Гайка M8 (8 шт)	Рис2.
Набор фурнитуры				
1. Болт мебельный 8x30 (4 шт) 2. Болт M8x40 (8 шт) 3. Болт M8x20 (2 шт) 4. Болт M6x60 (6 шт) 5. Гайка M8 (12 шт) 6. Гайка M8 с пласт. втулкой (2 шт) 7. Шайба D8 (6 шт) 8. Шайба D6 (6 шт)	3	Положить матрас на рамы и закрепить застегнув на молнию клапан вокруг рамы спинки		Рис3.
	4	Одеть чехол на спинку дивана		Рис4.
	5	Пропустить липучки чехла через матрас и закрепить их вокруг рамы2		Рис4.
	6	Одеть чехол на сиденье, закрепить сиденье на липучки к раме, спинку на липучки к клапану		Рис4.
	7	Расстегнуть молнии на спинке-раме и соединить спинку с подлокотниками при помощи болтов	4. Болт M6x60 (4 шт) 8. Шайба D6 (4 шт)	Рис5.
	8	Соединить подлокотники между собой при помощи спинки-рамы	4. Болт M6x60 (2 шт) 8. Шайба D6 (2 шт)	Рис6.
	9	Соединить спинку-раму с рамой1	3. Болт M8x20 (2 шт) 6. Гайка M8 с пласт. втулкой (2 шт) 7. Шайба D8 (2 шт)	Рис7.
Используемые инструменты				
1. Гаечный ключ на 13 мм. 2. Гаечный ключ на 10 мм.				



* Изготовитель оставляет за собой право проводить работы по усовершенствованию представленных моделей без дополнительного уведомления.

03.05.2017

Диван поставляется в одной упаковке

Рис 1.

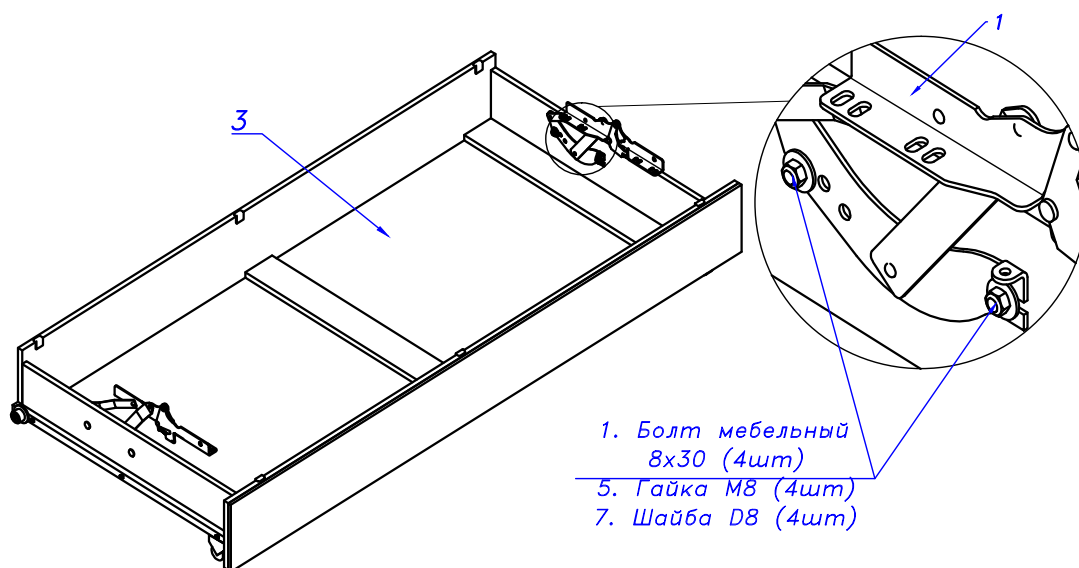


Рис 2.

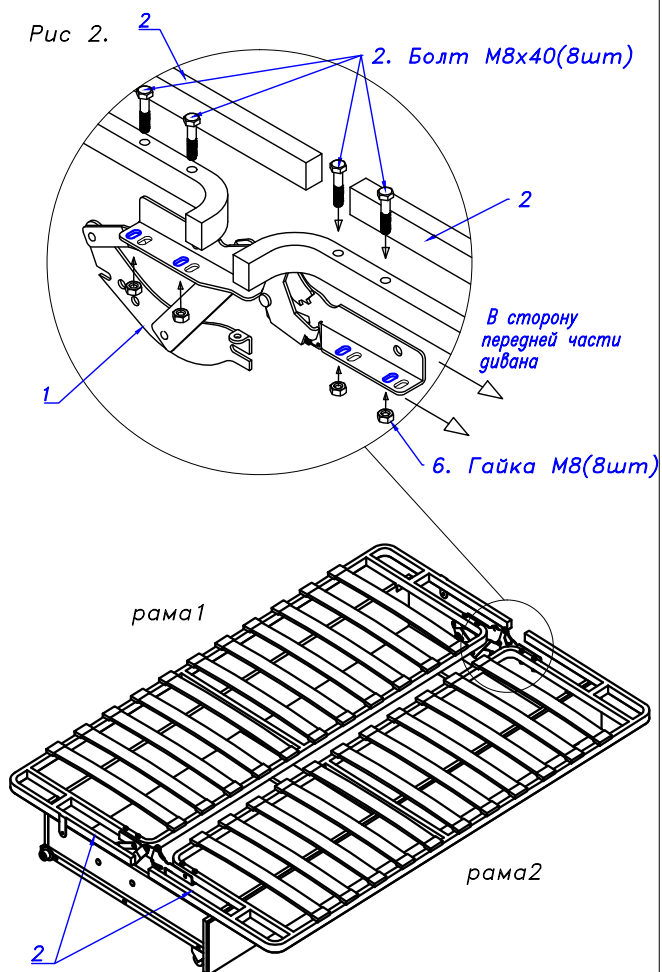
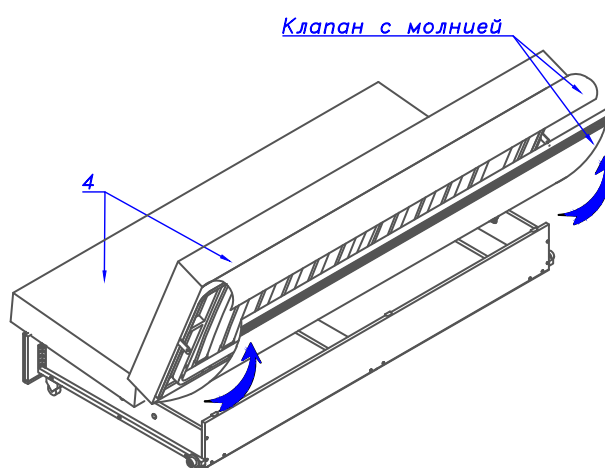


Рис 3.



* Изготовитель оставляет за собой право проводить работы по усовершенствованию представленных моделей без дополнительного уведомления.

03.05.2017

Диван поставляется в одной упаковке

Рис 4.

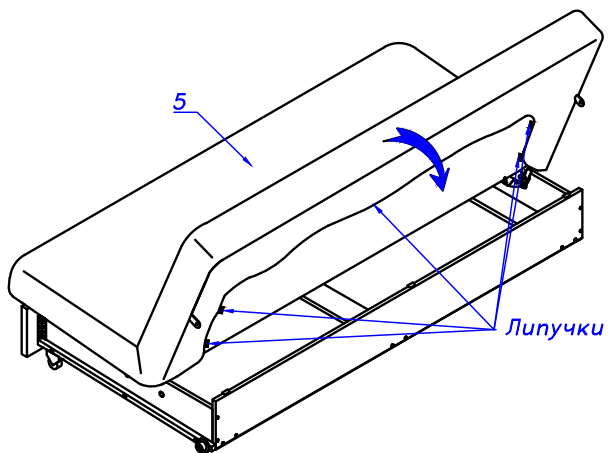


Рис 5.

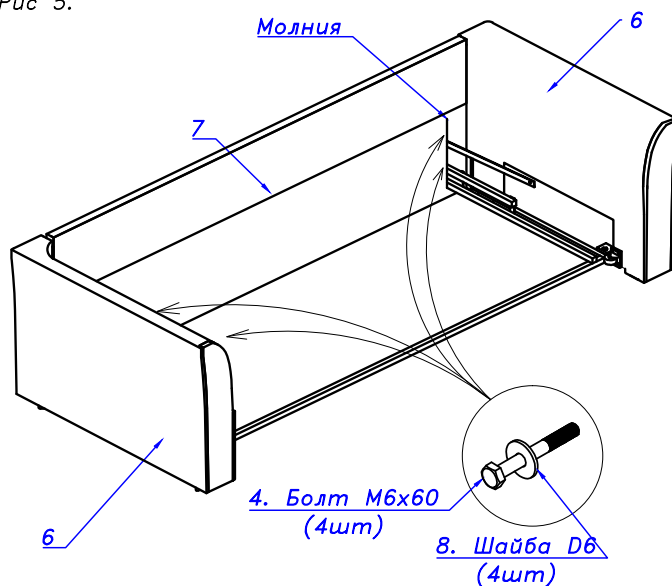


Рис 6.

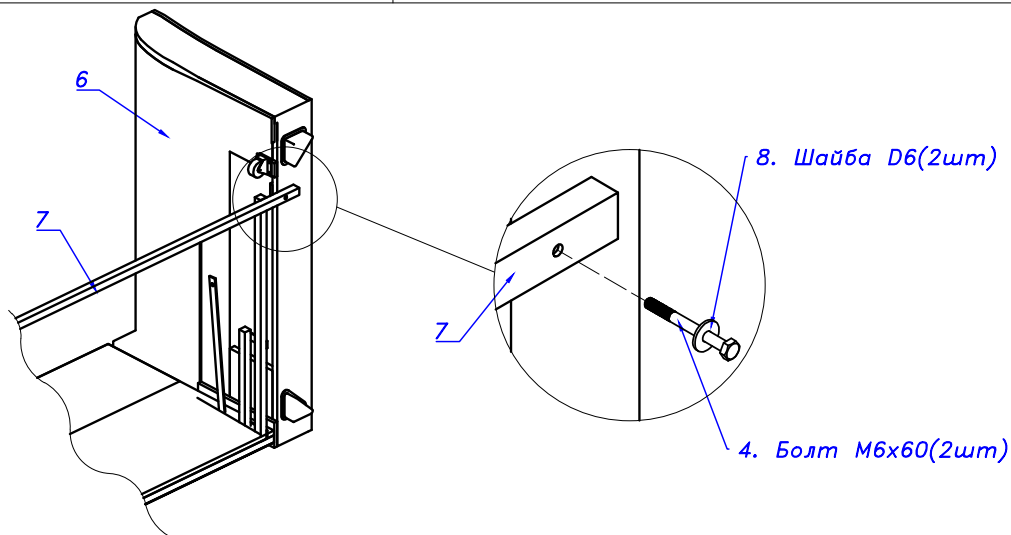
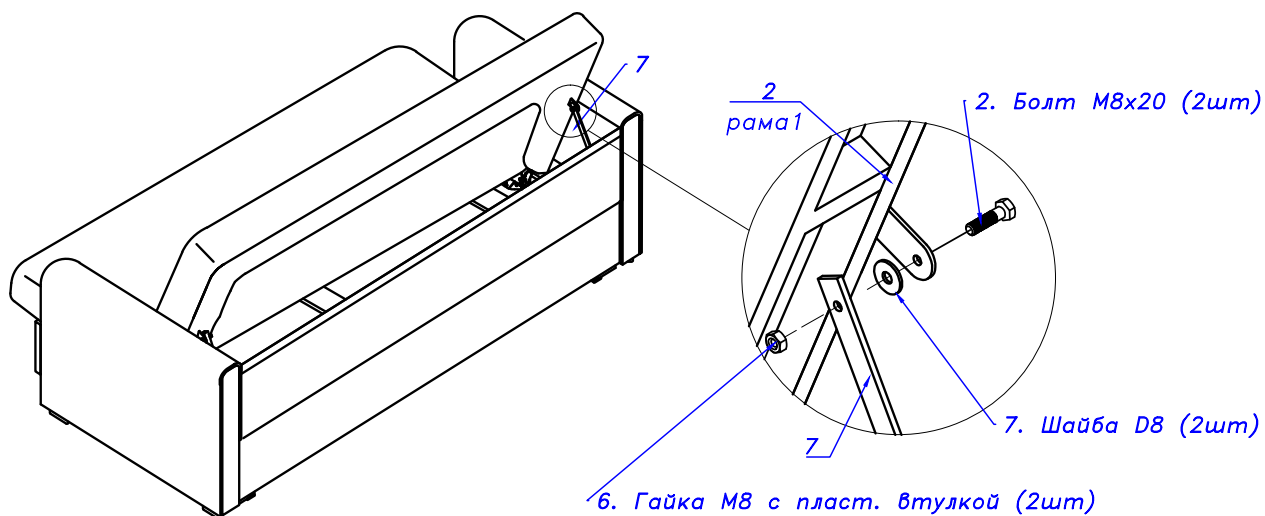


Рис 7.



* Изготовитель оставляет за собой право проводить работы по усовершенствованию представленных моделей без дополнительного уведомления.

03.05.2017