

ПРОЕКТНО-ПРОИЗВОДСТВЕННАЯ КОМПАНИЯ «ПРАКТИКА»

# ЛЮК•НЕВИДИМКА®

## ФОРМАТ-Н

ревизионный сантехнический,  
с фронтальным открыванием

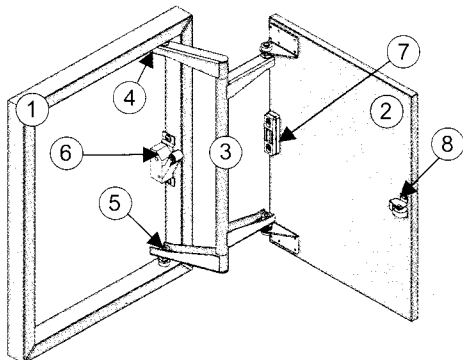
## ПАСПОРТ



### 1. Назначение изделия

ЛЮКИ-НЕВИДИМКИ® предназначены для установки внутри помещений в вертикальные стены и перегородки с последующей отделкой кафельной плиткой или иными облицовочными материалами. Люки обеспечивает доступ к скрытым сантехническим и инженерным коммуникациям при возникновении необходимости в их обслуживании и ремонте.

### 2. Состав изделия



- 1 - рама
- 2 - дверца
- 3 - боковая петля
- 4 - верхний крепежно-регулирующий узел
- 5 - нижний крепежно-регулирующий узел
- 6 - магнитно-нажимной замок COMBI TOUCH
- 7 - магнитная ответная часть замка COMBI TOUCH
- 8 - роликовый замок

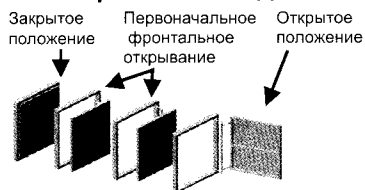
### 3. Эксплуатация изделия

Дверца люка удерживается в закрытом положении пружиной роликового замка и магнитом ответной части замка COMBI TOUCH.

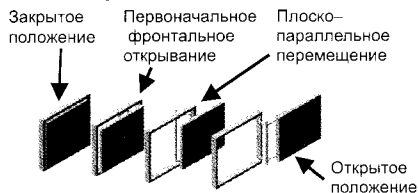
Для того, чтобы открыть смонтированный и облицованный люк «ФОРМАТ-Н», надавите рукой на середину дверцы со стороны петли, утопите ее приблизительно на 1 мм до щелчка и отпустите – дверца приоткроется. Далее открывайте дверцу, как показано на схеме. Дверцу можно открыть и с помощью присоски. Закрепите присоску в середине дверцы со стороны петли и потяните на себя.

**Открывайте дверцу только со стороны петли.**

#### Схема открывания моделей «КН»



#### Схема открывания моделей «МН»



### 4. Комплектность

Люк в сборе	1 шт.
Этикетка	1 шт.
Упаковочный пакет	1 шт.
Паспорт	1 шт.
Присоска-крючок	1 шт.

Присоска-крючок может использоваться для открывания дверцы, облицованной материалами с гладкой поверхностью.

### 5. Технические характеристики основных серийных моделей

(изменения в технических характеристиках публикуются на сайте: [www.euroluki.ru](http://www.euroluki.ru))

схема открывания	Класс	Модель	Габариты (ШхВхГ), мм	Размер дверцы ШхВ, мм	Вес, кг	Грузоподъемность дверцы (допустимый вес облицовочного материала), кг
распахивая	малые	КН 20x20	200x200x53	150x150	2,1	5
		КН 20x30	200x300x53	150x250	3,0	6
		КН 30x30	300x300x53	250x250	4,1	5
		КН 30x40	300x400x53	250x350	5,2	8
		КН 30x50	300x500x53	250x450	6,5	11
	средние	КН 30x60	300x600x53	250x550	7,7	14
		КН 40x30	400x300x53	350x250	5,1	5
		КН 40x40	400x400x53	350x350	6,5	7
		КН 40x50	400x500x53	350x450	8,0	10
	большие	КН 40x60	400x600x53	350x550	9,3	13
		КН 50x50	500x500x63	440x440	10,5	16
		КН 50x60	500x600x63	440x540	12,2	17
		КН 50x80	500x800x63	540x740	15,0	19
		КН 60x60	600x600x63	540x540	14,1	15
		КН 60x90	600x900x63	540x840	18,6	23
		КН 60x100	600x1000x63	540x940	20,6	25
		КН 60x120	600x1200x63	540x1140	23,6	30

схема открывания	Класс	Модель	Габариты (ШхВхГ), мм	Размер дверцы ШхВ, мм	Вес, кг	Грузоподъемность дверцы (допустимый вес облицовочного материала), кг
сдвижная – «купе» (под ванну)	средние	MH (40x40)	400x400x53	350x350	6,2	7
		MH (40x50)	400x500x53	350x450	8,0	7
		MH (50x40)	500x400x63	450x350	7,0	5
		MH (50x50)	500x500x63	450x450	8,7	5

**Внимание!** Превышение допустимого веса облицовочного материала может привести к поломке люка или нарушению работоспособности и снятию его с гарантии.

## 6. Установка изделия

Устанавливать люк следует так, чтобы плоскость дверцы совпадала с плоскостью перегородки, при этом петля люка должна располагаться вертикально.

**При установке в перегородку из кладочных материалов**, закрепите раму люка в проем с помощью саморезов и дюбелей. Дополнительно закрепите раму, заполнив щель между перегородкой и рамой, монтажной пеной.

**При установке в перегородку каркасно-листовой конструкции** (гипсокартон, гипсоволоконная панель и т.д.), закрепите раму люка в каркас перегородки саморезами. Дополнительно прикрепите саморезами листы обшивки перегородки к раме люка (Рис. 1).



Чтобы избежать случайного срабатывания нажимного замка при облицовке, перед укладкой плитки заблокируйте магнитно-нажимные замки COMBI TOUCH технологической скобой.

**Наклеенная на дверцу плитки должна выступать за габариты дверцы от 5 до 50 мм со стороны петли и от 5 до 75 мм с остальных сторон и не должна примыкать к полу, потолку или боковым стенам.**

**Не менее 50 % поверхности крайних плиток должно быть наклеено на дверцу (Рис. 2).**



Чтобы свести к минимуму регулировки дверцы после облицовки, закрепите, на ввинченном в рамку дверцы с внутренней стороны саморезе, груз равный весу наклеиваемой плитки (Рис. 3). Этот груз необходимо снять после облицовки при первом открывании дверцы.

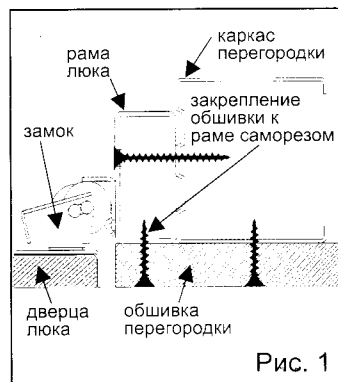


Рис. 1

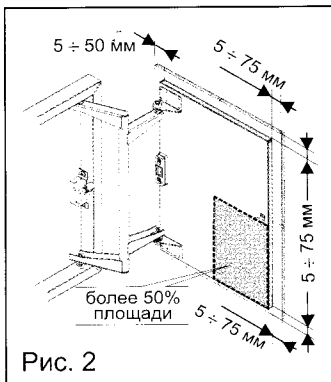


Рис. 2

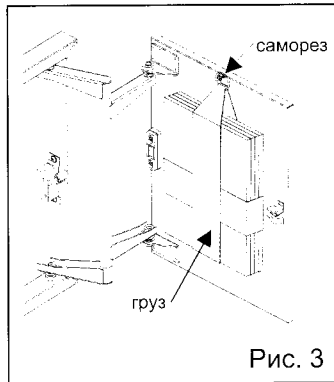


Рис. 3

**НЕ** допускается установка люка в пол, потолок, в наклонные перегородки; допускается открывать люк со стороны, противоположной петле.


После укладки плитки затрите межплиточные швы кроме шва по периметру дверцы. Через сукты вскройте люк, используя присоску или широкий шпатель.

Удалите из замка технологическую скобу, если будете открывать дверцу нажатием, или оставьте технологическую скобу для открывания дверцы ручкой, или присоской.

При необходимости изменить положение дверцы, воспользуйтесь методикой, изложенной в Разделе 7 – «Регулировка положения дверцы».

## 7. Регулировка положения дверцы

**Для перемещения дверцы вверх**, с помощью рожкового ключа ослабьте контргайки 1 и 2 (Рис. 4) в верхнем и нижнем крепежно-регулирующих узлах, затем, с помощью торцевого ключа, верхний крепежный болт 3 закрутите, а нижний болт 4 выкрутите (Рис. 5) не более, чем на пол-оборота каждый.

 *Поворот болта на пол-оборота перемещает дверцу по вертикали примерно на 0,7 мм.*

**Внимание.** Регулировка с помощью только одного болта, или вращение болтов в разных направлениях, может привести к поломке люка.

После регулировки затяните контргайки 1 и 2 (Рис. 4), закройте дверцу и проверьте ее положение (Рис. 6). При необходимости регулировку повторите.

**Для перемещения дверцы вниз**, крепежные болты 3 и 4 (Рис. 5) вращать в обратную сторону.

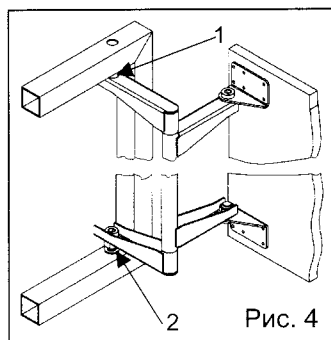


Рис. 4

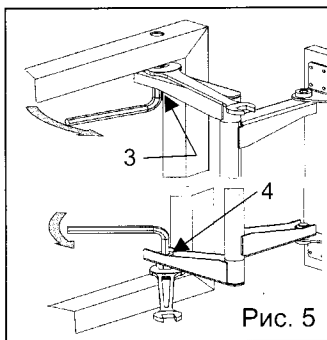


Рис. 5

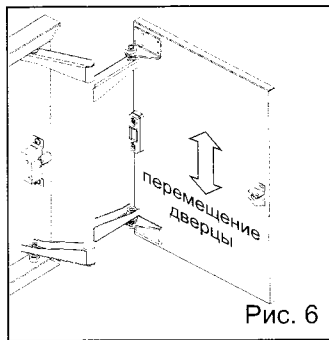


Рис. 6

**Внимание.** Дверца принимает истинное положение только при затянутых контргайках 1,2 (Рис. 4).

## 8. Герметизация шва по периметру дверцы

Герметизация шва позволяет защитить помещение от пыли, влаги и шума, а так же делает люк незаметным.

Торцы плитки вокруг шва должны быть сухими, очищенными от клея и пыли и обезжирены.


Вокруг шва, с обеих сторон, плотно наклейте малярный скотч шириной 20-30 мм.

Расстояние между полосками скотча должно быть равно межплиточному шву (Рис. 10).

Заполните шов силиконовым или полиуретановым герметиком в цвет затирки на всю глубину, так чтобы герметик выступал выше уровня скотча.

Обработав, таким образом, весь периметр, удалите излишки герметика с помощью эластичного шпателя так, что бы форма силиконового шва повторяла форму затертых межплиточных швов. Не дожидаясь подсыхания поверхности шва, аккуратно снимите, не испачкав плитку, малярный скотч сначала с внешней, а затем с внутренней стороны шва.

После высыхания герметика, но не ранее чем через 2 суток, прорежьте его малярным ножом с острым лезвием, как показано на Рис. 11.

 *Герметик прорезается из одного угла шва в другой за одно движение, с упором ножа в дно шва, при этом необходимо удерживать одинаковый угол прореза, приблизительно 45 град.*

То же самое повторите с другими сторонами, предварительно обновив режущую часть ножа.



*Следите за тем, чтобы не оставалось не прорезанных перемычек.*

После прорезки откройте люк со стороны петли срежьте и удалите герметик со стеновой плитки как показано на Рис. 12.

Тщательно удалите излишки герметика и остатки клея, мешающие закрыванию дверцы и ее перемещению до срабатывания магнитно-нажимного замка.

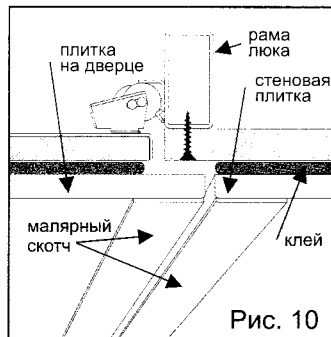


Рис. 10

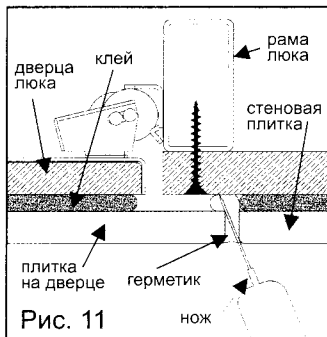


Рис. 11

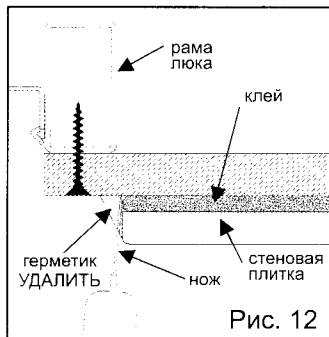


Рис. 12

## 9. Техническое обслуживание

После монтажа изделия и, при необходимости, в процессе эксплуатации рекомендуется смазывать смазкой на основе силикона шарнирные элементы петли и механизмы замков.

## 10. Хранение и транспортирование

Хранение и транспортирование люков осуществляется при вертикальном положении петли изделия, с установленной в замок COMBI TOUCH технологической скобой. Транспортирование люков допускается всеми видами транспорта.

Погрузочно-разгрузочные работы должны проводиться согласно ГОСТ 12.3.009.

Условия транспортирования и хранения в части воздействия климатических факторов по группе 6 ГОСТ 15150, части воздействия механических факторов средние по ГОСТ 23170.

## 11. Гарантийные обязательства

На люк в сборе установлен гарантийный срок 5 лет со дня покупки (определяется по товарному и кассовому чеку или отметке в паспорте).

В течение гарантийного срока заводские дефекты, устраняются изготовителем или его дистрибьюторами бесплатно путем замены изделия, ремонта или замены деталей. Гарантийные обязательства теряют силу в том случае, если:

- изделие используется не по назначению;
- нарушены требования по установке, и регулировке изделия;
- нарушены условия эксплуатации изделия;
- изделие или его детали имеют механические повреждения;
- превышена грузоподъемность дверцы изделия.

Гарантийные обязательства не распространяются на конструкционные гальванические покрытия.

## 12. Свидетельство о приемке.

Штамп ОТК

Дата изготовления

13 АИР 2015

Дата продажи:

Отметка торгующей организации

Изготовитель оставляет за собой право внесения изменений в конструкцию, правила установки и способы регулировки без предварительного уведомления. Техническая информация, продавцы, гарантийный сервис на сайте:

**[www.euroluki.ru](http://www.euroluki.ru)**

Изготовитель:

Общество с ограниченной ответственностью «Проектно-Производственная Компания «Практика»

Адрес: 115583 г. Москва, ул. Генерала Белова, дом 43, корп. 2, офис 32.

Сервис, консультации, клиентская поддержка: т. (495) 950-56-89,

тел./факс (495) 398-91-54, доб.\*1, e-mail: [sale@euroluki.ru](mailto:sale@euroluki.ru)

Конструкция и производство изделия защищены Патентом РФ и законом РФ «О защите авторских прав».