

## 1 450 ₺

Код товара ..... а051523.

Артикул ..... W1181106.

Серия .. Встраиваемые механизмы серебряные.

### Конструкционные характеристики

Длина ..... 70 мм

Ширина ..... 70 мм

Высота ..... 45 мм

Материал изделия ..... металл; поликарбонат

Степень пылевлагозащиты ..... IP20

Цвет изделия ..... серебряный

Контактные зажимы ..... вкладная клемма

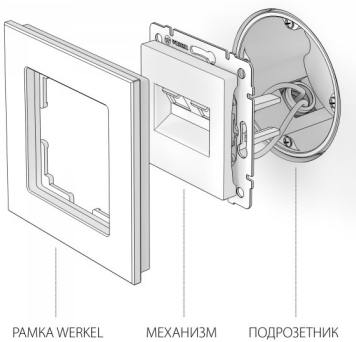
Мин. сечение подключаемых  
проводов ..... 0.4 мм  
..... кв.

Макс. сечение подключаемых  
проводов ..... 0.8 мм  
..... кв.

### Эксплуатационные характеристики

Гарантийный срок ..... 1 год

Тип изделия ..... розетка RJ-45+RJ-45



Посмотреть на сайте

