

Рис.1 Приведение изделия в рабочее положение.

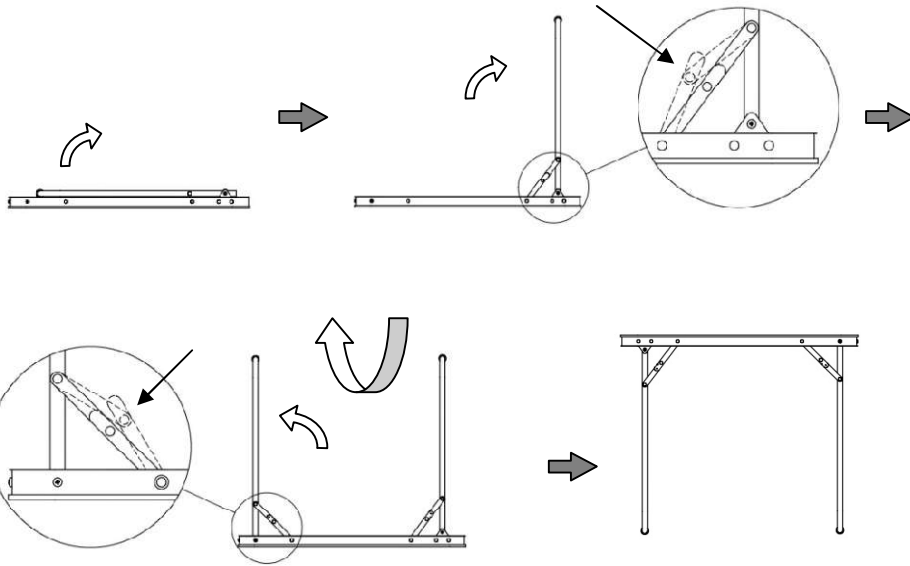
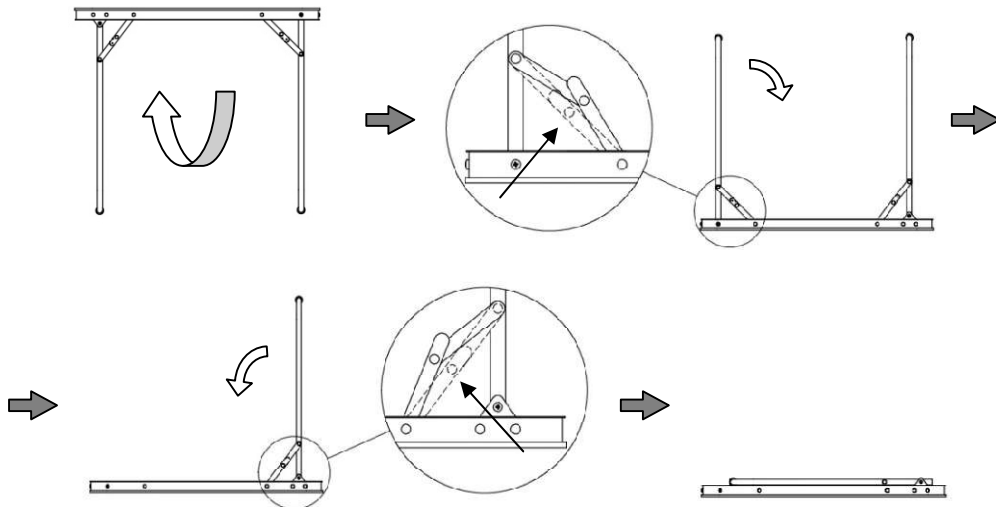


Рис.2 Приведение изделия в сложенное положение.



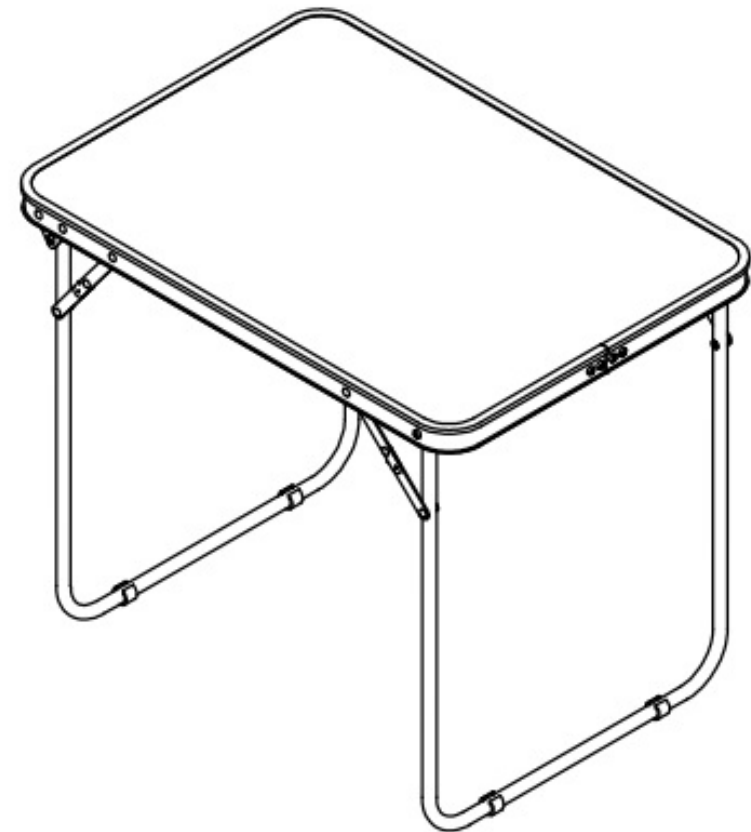
EAC

Соответствует требованиям ТР ТС 025/2012
«О безопасности мебельной продукции»
ТУ 9693-001-80745105-2015. Сделано в России.

 **НПО КЕДР**

Стол складной 50x70 см **артикул: TABS-01, TABS-01S, TABS-01V**

Инструкция по эксплуатации



ООО «Кедр». 141150, Россия, Московская область, город Лосино-Петровский,
улица Дачная, дом 1, стр.10. email: info@npo-kedr.ru, www.npo-kedr.ru.

Вы можете оставить вопросы, отзывы, пожелания и замечания:
email: info@npo-kedr.ru

Перед эксплуатацией следует ознакомиться с настоящей инструкцией.

1. Назначение

Изделие предназначено для использования в качестве переносной мебели в туристических походах, на рыбалке и отдыхе на природе.

2. Технические характеристики (таблица 1)

Характеристики	TABS-01	TABS-01S	TABS-01V
Высота стола, см	59		
Материал каркаса	алюминиевая труба / алюминиевый профиль	стальная труба / алюминиевый профиль	алюминиевая труба / алюминиевый профиль
Диаметр трубы каркаса, мм	16		
Толщина стенки трубы каркаса, мм	1		
Покрытие каркаса	нет	полимерное	нет
Материал столешницы	ХДФ		АБС-пластик
Контакт с водой	Укрывать от дождя		Не боится воды
Температура эксплуатации	от -30°C до +40°C		
Максимальная равномерная нагрузка на изделие (при температуре +20°C), кг	12		

3. Комплектность

стол раскладной.....	1 шт.
инструкция по эксплуатации.....	1 шт.
упаковка.....	1 шт.

4. Указания по эксплуатации

- Для приведения изделия в рабочее состояние, необходимо, разложить ножки, зафиксировав их шарнирными стяжками. Поставить на ровную поверхность и проверить на устойчивость (рис.1).
- Для приведения изделия в сложенное положение, необходимо ослабить шарнирные стяжки и сложить ножки (рис.2).
- Изделие необходимо предохранять от механических повреждений. Столешница изделия имеет толщину 3 мм, поэтому необходимо предохранять её от резких механических воздействий, которые могут привести к царапинам и проломам.
- При эксплуатации, изделие должно стоять на поверхности устойчиво, без раскачивания. Нарушение данного условия делает неустойчивой расстановку предметов на столешнице, а также значительно снижает максимально допустимую нагрузку на изделие, и, соответственно, срок службы изделия.
- Недопустимо раскачивание изделия под нагрузкой. Нарушение данного условия значительно снижает максимально допустимую нагрузку на изделие, и, соответственно, срок службы изделия.
- Недопустимо использование изделия вблизи от огня.
- Изделие не предназначено для сидения людей.
- Столешница из ХДФ не предназначена для использования в условиях повышенной влажности (более 75%) и любого дождя. Столешница имеет древесную основу, поэтому при попадании влаги или воды возможна вспученность столешницы под профилем, а при длительном нахождении в условиях повышенной влажности возможна деформация столешницы. Верхняя сторона столешницы ламинирована УФ-лаком, что предохраняет её от местного воздействия воды, при условии отсутствия механических повреждений и царапин. При использовании изделия защищать столешницу сверху пленочными водостойкими материалами. При попадании воды, с изделия необходимо удалить воду и хорошо просушить до полного высыхания.
- Столешница из АБС-пластика предназначена для использования в условиях повышенной влажности (более 80%). Не боится влаги или воды, поэтому не требует дополнительной защиты.
- После использования в условиях повышенной влажности или вследствие попадания воды внутрь каркаса изделий с ножками из стальной трубы, возможны местные образования ржавчины.
- Уход за изделием следует производить слегка влажной тряпкой или салфеткой.

5. Условия хранения

Изделие должно храниться в упаковке предприятия-изготовителя по условиям хранения 2 по ГОСТ15150.

6. Требования безопасности

- Изделие должно использоваться на ровной поверхности в устойчивом положении.
- При трансформации изделия во избежание защемления рук, нахождение их между подвижными частями не допускается.
- При установке изделия в непосредственной близости от нагревательных и отопительных приборов его поверхность должна быть защищена от нагрева. Температура нагрева элементов изделия не должна превышать +40°C.
- Категорически не допускается разрешать детям самостоятельно производить складывание или раскладывание изделия.
- Не допускается использовать изделие не по назначению.
- Не допускается превышать допустимую нагрузку на изделие (см. пункт 4.4).

7. Гарантии изготовителя

Изготовитель гарантирует соответствие изделия требованиям безопасности и технических условий ТУ 9693-001-80745105-2015 при соблюдении правил эксплуатации, хранения и транспортирования.

Гарантийный срок хранения – 2 года со дня изготовления.

Гарантийный срок эксплуатации – 12 месяцев с даты продажи.

Производитель оставляет за собой право вносить в конструкцию и внешний вид изменения, не ухудшающие качество изделия.

Изготовитель, в период гарантийного срока эксплуатации, обеспечивает бесплатный ремонт или замену изделия в случае обнаружения дефектов производственного характера.

Гарантия не распространяется на дефекты:

- возникшие в случаях нарушения правил эксплуатации, изложенных в настоящей инструкции об условиях хранения, эксплуатации и обслуживания изделия;
- возникшие в случае ненадлежащей транспортировки и погрузо-разгрузочных работ;
- возникшие в случае воздействия веществ, агрессивных к материалам изделия;
- вызванные пожаром, стихией, форс-мажорными обстоятельствами;
- вызванные неправильными действиями потребителя;
- возникшие в случае постороннего вмешательства в конструкцию изделия.

Условия гарантийного обслуживания:

Претензии к качеству изделия могут быть предъявлены в течение гарантийного срока. В случае необоснованности претензии, затраты на диагностику и экспертизу изделия оплачиваются Покупателем.

Вы можете оставить вопросы, отзывы, пожелания и замечания на email : info@npo-kedr.ru