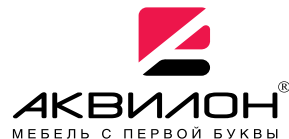




426028, Россия, г. Ижевск,  
ул. Пойма, 25, ООО "ГАЛЕОН".  
тел. (3412) 50-59-32, 50-69-11  
www.akvilon-izh.ru  
info@akvilon-izh.ru



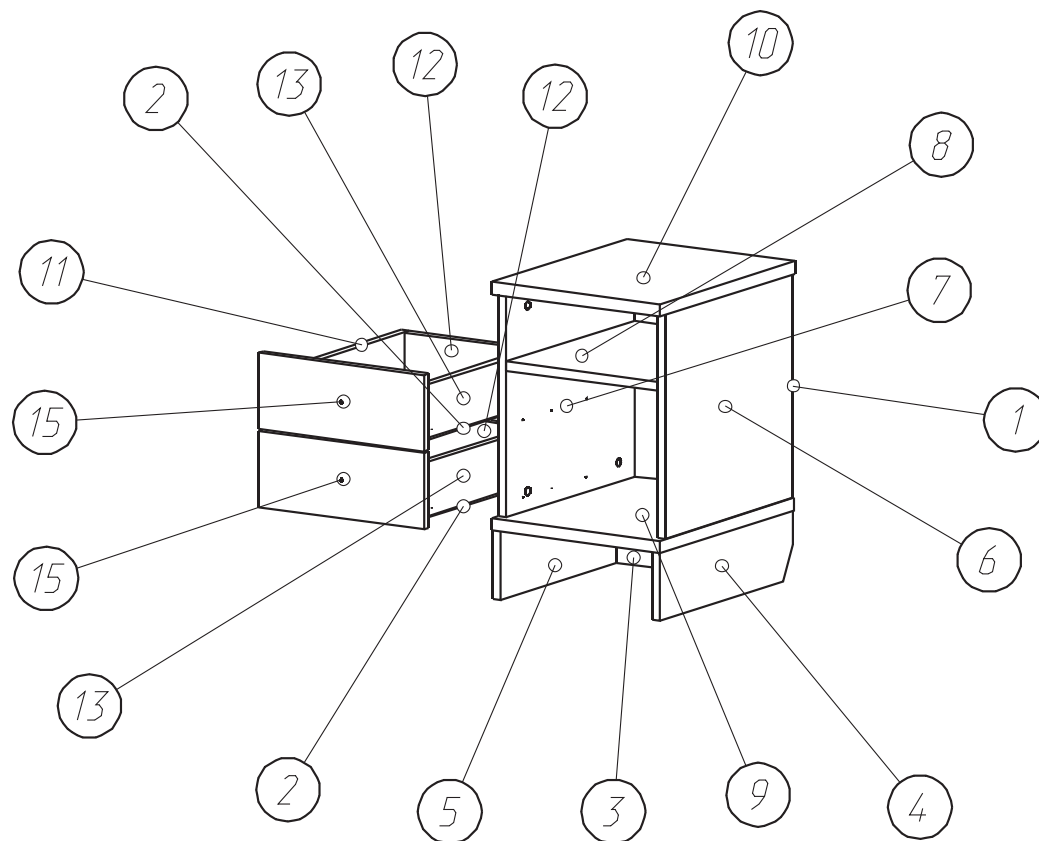
# Лакки 13.1 Тумба.

индекс: Л 02.01.09

**ГАБАРИТЫ:**  
Ширина - 350мм  
Глубина - 434мм  
Высота - 570мм

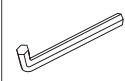




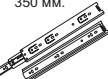


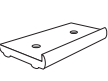




Перед началом сборки внимательно ознакомьтесь с инструкцией.



## Сборочные элементы

№	Наименование	Размер	Кол-во
1	Задняя стенка (ДВП)	420x344	1
2	Дно ящика (ДВП)	286x398	2
3	Цоколь	122x314	1
4,5	Цоколь	122x427	2
6,7	Бок правый, левый	400x410	2
8	Щит	314x410	1
9	Дно	350x430	1
10	Крыша	350x433	1
11,13	Бок ящика левый, правый	96x400	4
12,14	Задняя пер. стенка ящика	96x256	4
15	Фасад ящика(МДФ)	344x136	2

87. Ключ.  1 шт.	65. Саморез 3,5x16.  50 шт.	53. Эксцентрик.  18 шт.
54. Дюбель эксцентрика.  18 шт.	51. Винт-конфирмат.  16 шт.	83. Направляющие 350 мм.  2 компл.
100. Винт-конфирмат. 7x70  5 шт.	55. Заглушка эксцентрика.  4 шт.	73. Подпятник.  4 шт.
67. Шуруп 3x20.  8 шт.	62. Ручка+винт  2 шт.	

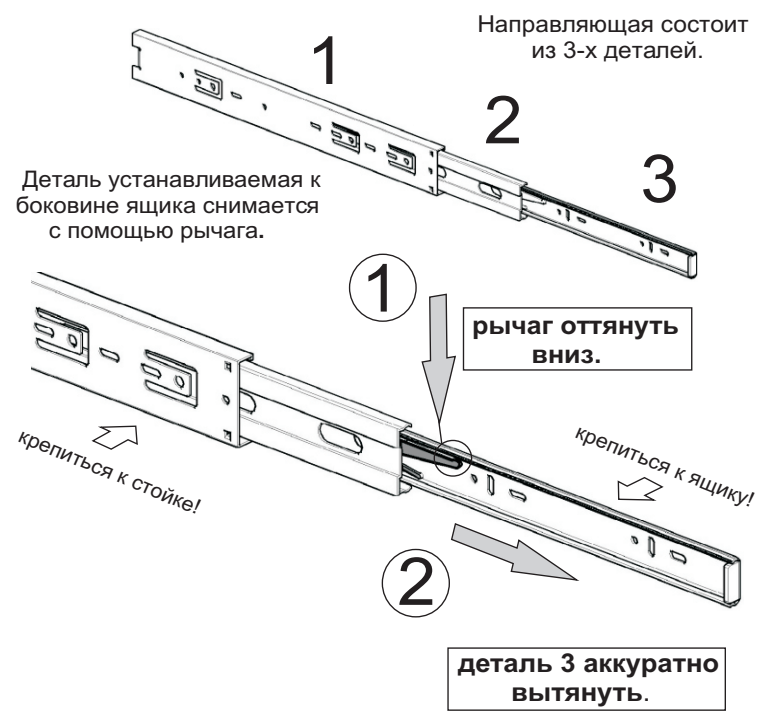
**Претензии по качеству принимаются при наличии упаковочных ярлыков!!!**

Изготовитель оставляет за собой право вносить незначительные изменения.

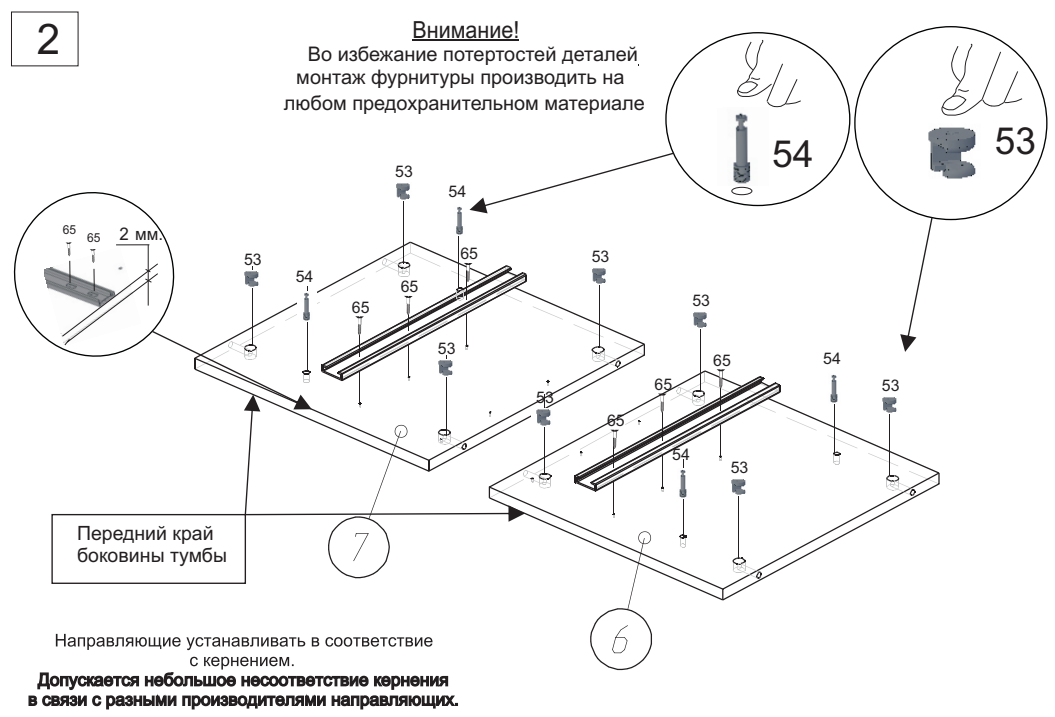
Изделие соответствует требованиям ГОСТ 16371-93

Сборку изделия производить согласно данной инструкции.

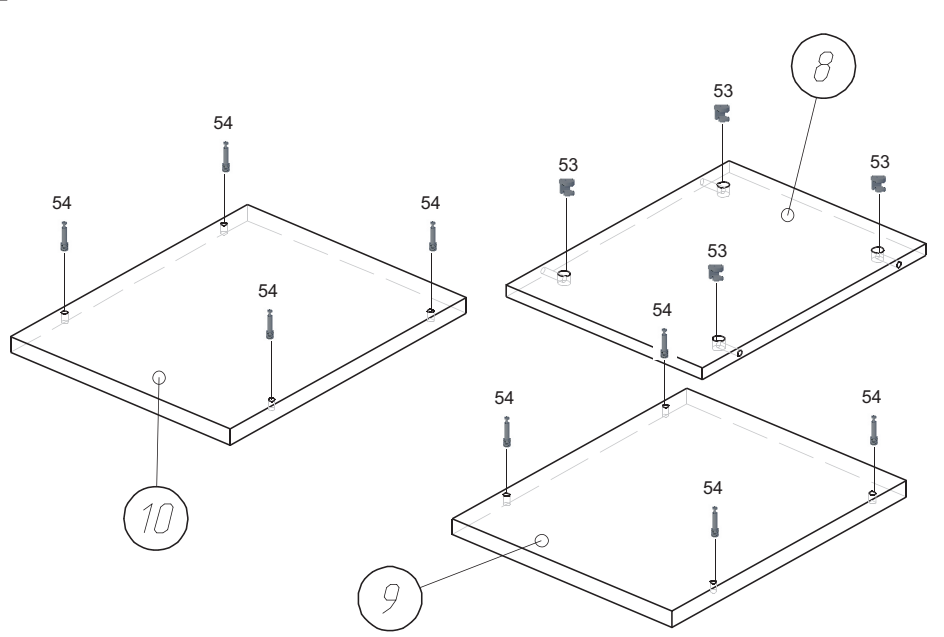
1



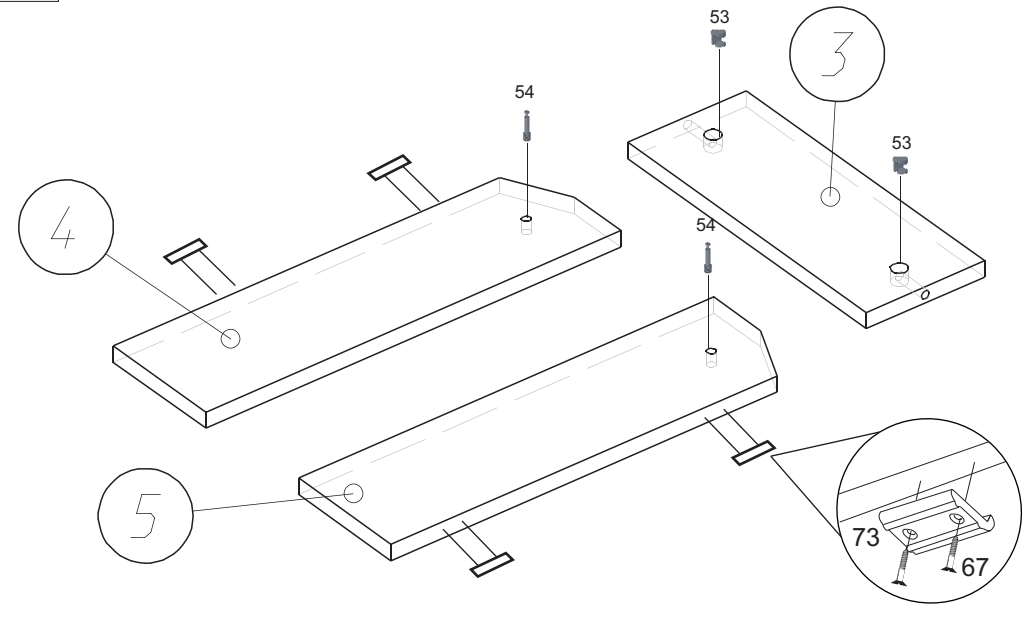
2

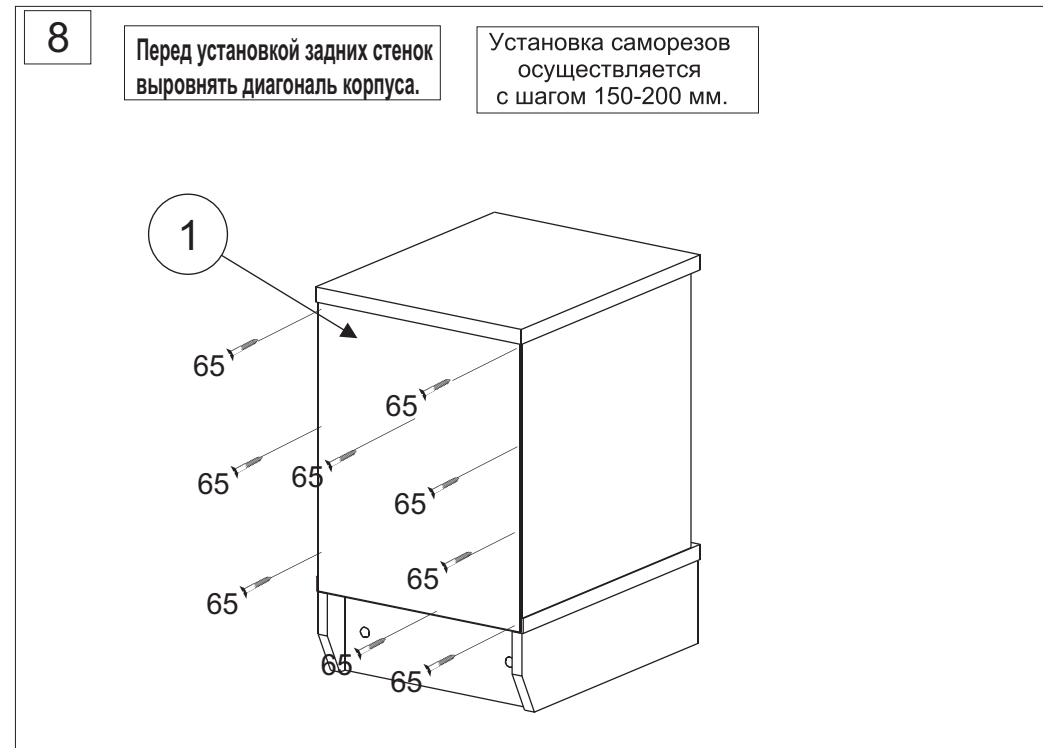
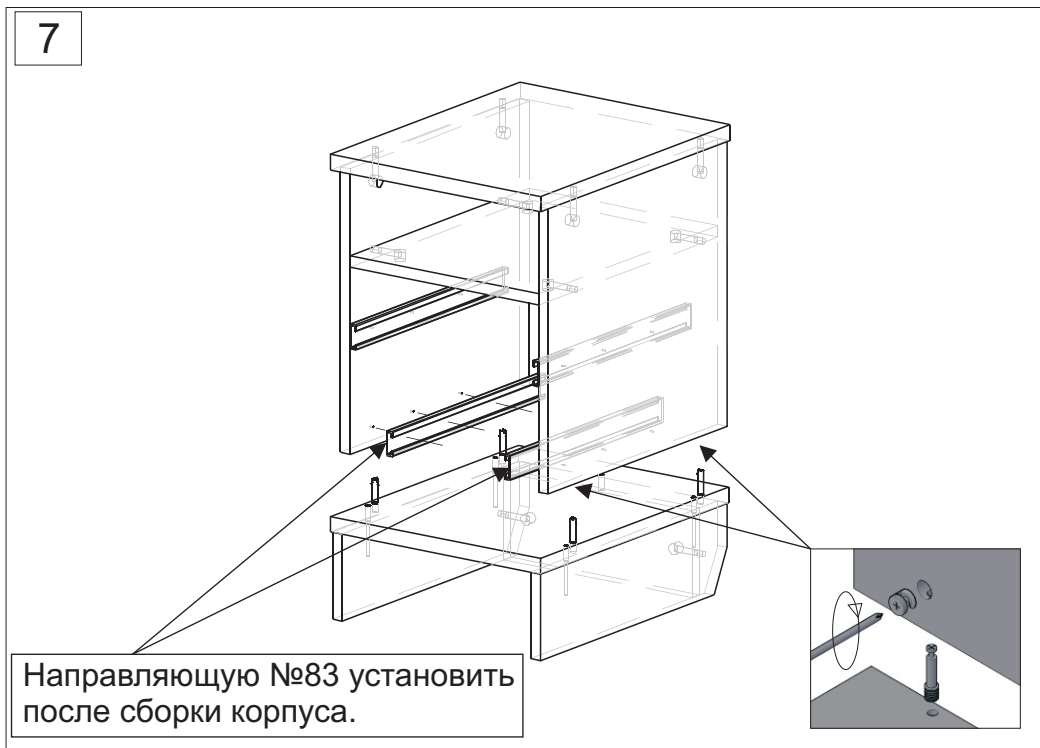
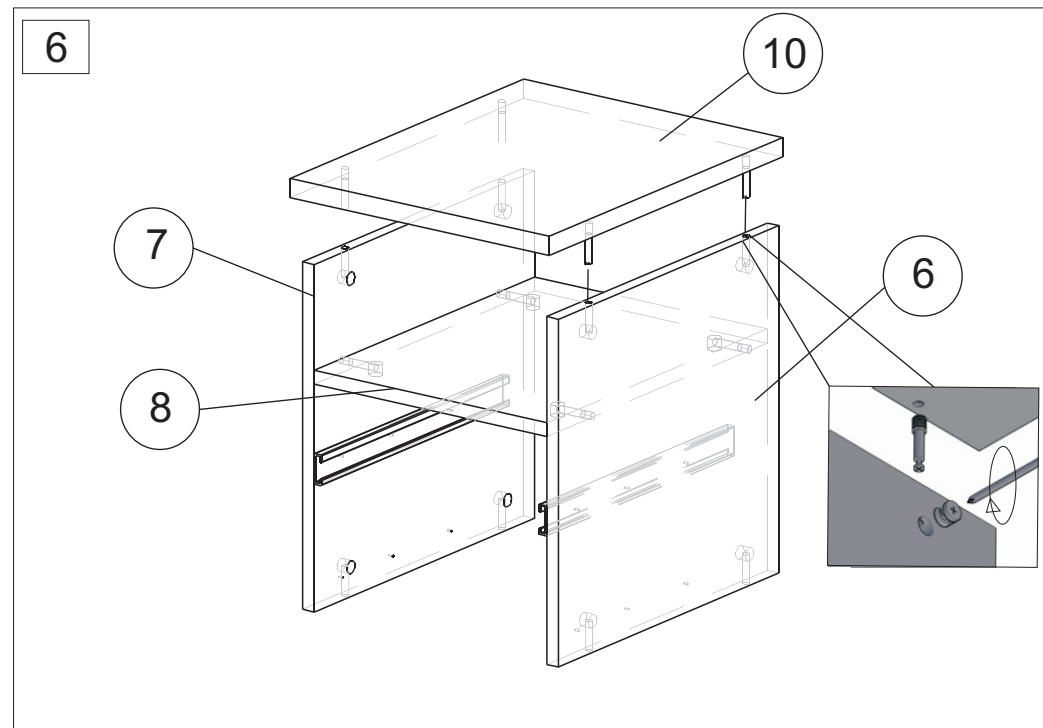
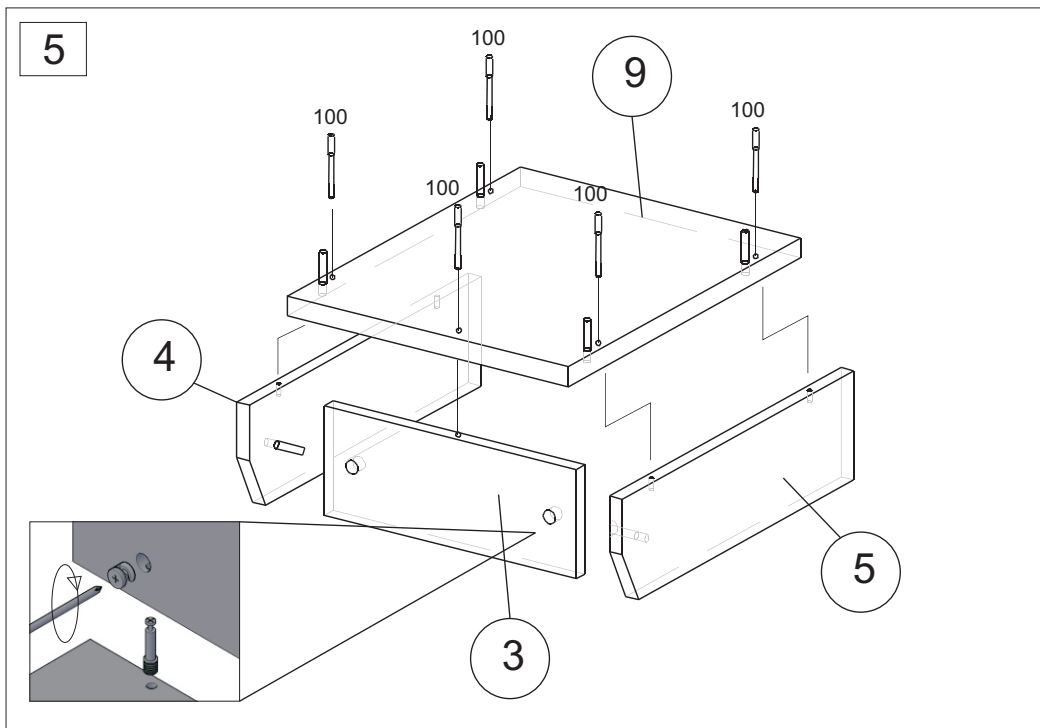


3



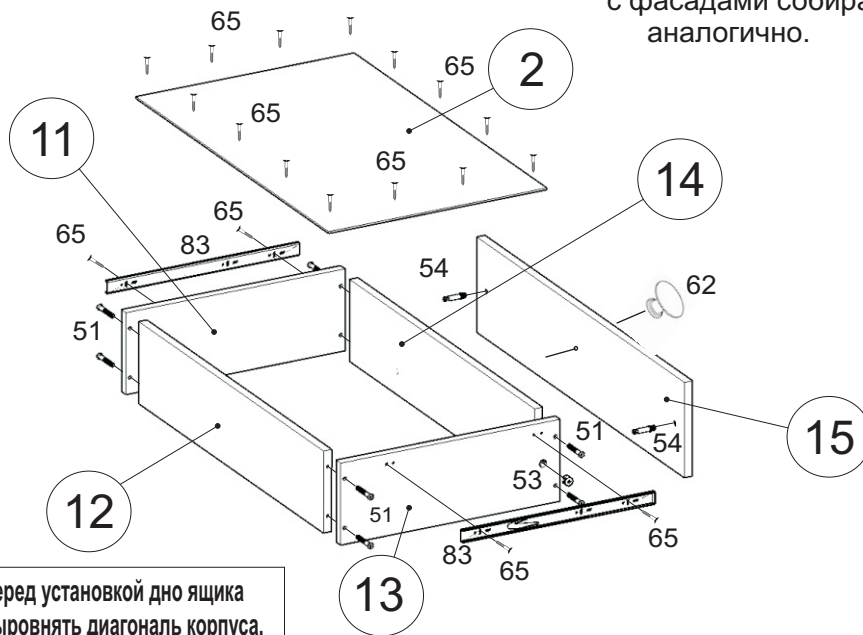
4





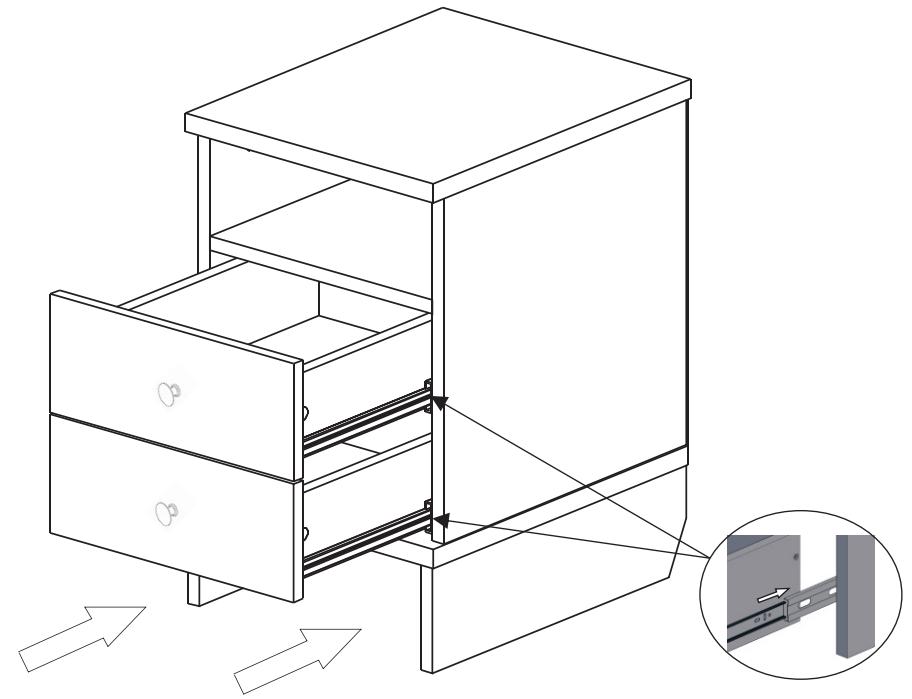
9

второй ящик  
с фасадами собирается  
аналогично.



Перед установкой дно ящика  
выровнять диагональ корпуса.

10



Инструкция по сборке представляет собой логическую последовательность действий с помощью которой без труда можно собрать мебельное изделие в домашних условиях.

Что необходимо для сборки:

Отвёртка:

- крестовая (PZ 2).

Рекомендации и предостережения при сборке мебели:

1. Сборку мебели необходимо производить на ровной, чистой и твердой поверхности;
2. Во избежание повреждения поверхности деталей мебели рекомендуется на месте сборки положить мягкую толстую ткань или гофрокартон от упаковки;
3. Сборку можно производить непосредственно на месте установки мебельного изделия, так как изделие собирается в вертикальном положении (стоя) и не требует много места для сборки;
4. Перед началом сборки внимательно ознакомьтесь с инструкцией по сборке;
5. Обязательно следуйте установленной последовательности в инструкции ( 1 , 2 , 3 ) для более качественного результата сборки.

## Рекомендации по эксплуатации и уходу за мебелью:

- мебель эксплуатировать в проветриваемом, сухом помещении,
- не устанавливать вплотную к отопительным приборам,
- не ставить на поверхность горячие предметы,
- не ставить под прямые солнечные лучи, так как под их воздействием может измениться цвет лицевых поверхностей изделия,
- лицевые поверхности оберегать от механических повреждений, от попадания растворителей, щелочей, кислот и воды.( если такое произошло, незамедлительно протереть мягкой и быстро впитывающей тканью!)
- чистку поверхностей из ЛДСП производить сухой или пропитанной специальным средством мягкой тканью(фланель, сукно, плюш, миткаль и т.п.)
- для чистки стеклянных поверхностей используются специальные средства (предназначенные для стеклянных поверхностей!).
- поверхность из ЛДВП (задняя спинка изделия, дно ящиков) производить только сухой мягкой тканью.
- запрещено использовать в качестве чистящих средств, растворители, соду и средства , содержащие абразивные материалы,
- в мебели, имеющей крепление болтами, винтами, шурупами, при ослаблении соединений необходимо их периодически подтягивать!

Гарантийный срок эксплуатации 24 месяца.