



426028, Россия, г. Ижевск,
ул. Пойма, 25, ООО "ГАЛЕОН"
тел. (3412) 50-59-32, 50-69-11
www.akvilon-izh.ru
info@akvilon-izh.ru



Перед началом сборки внимательно ознакомьтесь с инструкцией.

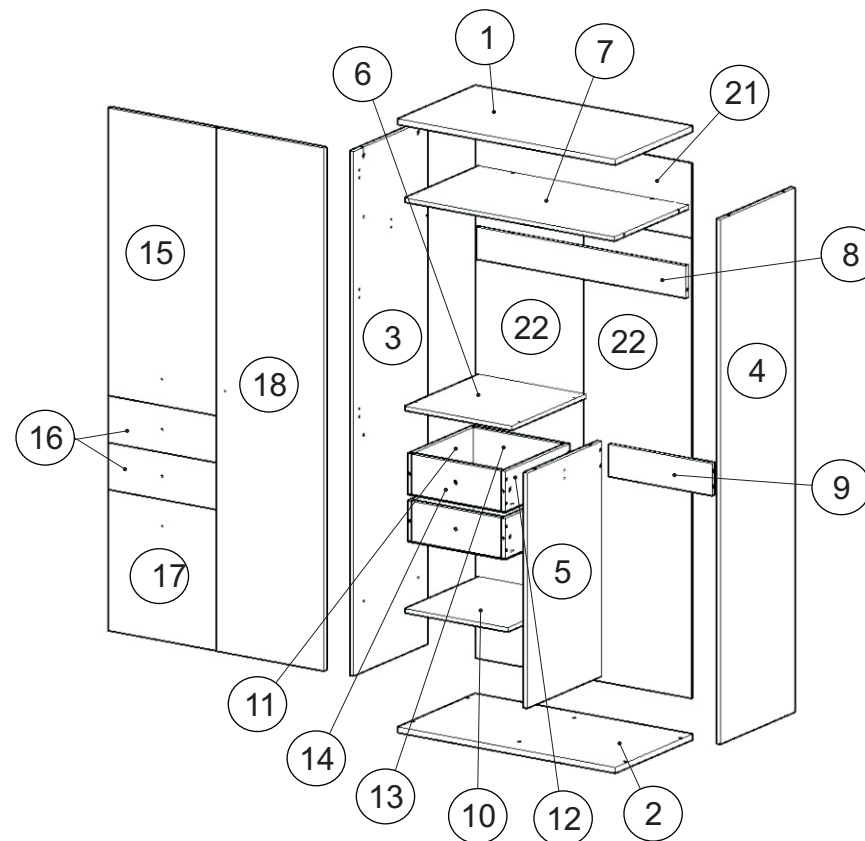
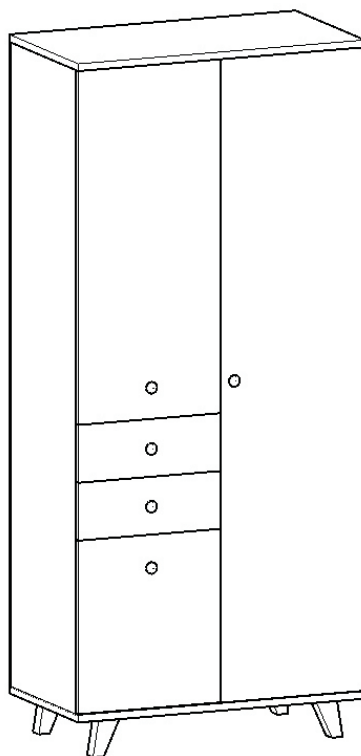


Лакки 22 Шкаф

индекс: Л 02.01.17

ГАБАРИТЫ:

Ширина - 1000мм
Глубина - 544мм
Высота - 2272мм



Сборочные элементы

№	Наименование	Размер	Кол-во
1,2	Крыша, дно	1000x540	2
3,4	Бок левый, правый	2106x520	2
5	Перегородка малая	943x520	1
6	Крышка	491x520	1
7	Щит	964x520	1
8	Распорка	128x964	1
9	Распорка	128x474	1
10	Полка	472x520	1
11,12	Бок ящика лев., прав.	160x450	4
13,14	Задняя стенка, ф. панель ящика	160x416	4
15	Фасад (МДФ)	1154x496	1
16	Фасад ящика (МДФ)	496x186	2
17	Фасад (МДФ)	564x496	1
18	Фасад (МДФ)	2100x496	1
20	Дно ящика (ДВП)	446x448	2
21	Задняя стенка (ДВП)	298x994	1
21	Задняя стенка (ДВП)	1848x495	2

5 Пластина	6. Навес.
4 шт.	2 шт.

8 Дюбель.	51 Винт-конфирмат	53 Эксцентрик	54 Дюбель эксцентрика
2 шт.	20 шт.	28 шт.	28 шт.
55. Заглушка эксцентрика.	58. Футорка 5x10.	59. Петля накладная.	62 Ручка+винт
14 шт.	20 шт.	10 шт.	5 шт.
63. Саморез 4x30.	64. Саморез 4x40.	65 Саморез 3.5x16	67 Шурупы 3x30мм
4 шт.	2 шт.	140 шт.	12 шт.
69 Опора	72. Полко-держатель.	83 Направляющие 400мм	87 Ключ
4 шт.	4 шт.	2 компл.	1 шт.
97. Скрепка для задней стенки.	99. Н-образный профиль	108. Штанга	109. Держатель штанги.
10 шт.	1 шт.	2 шт.	4 шт.

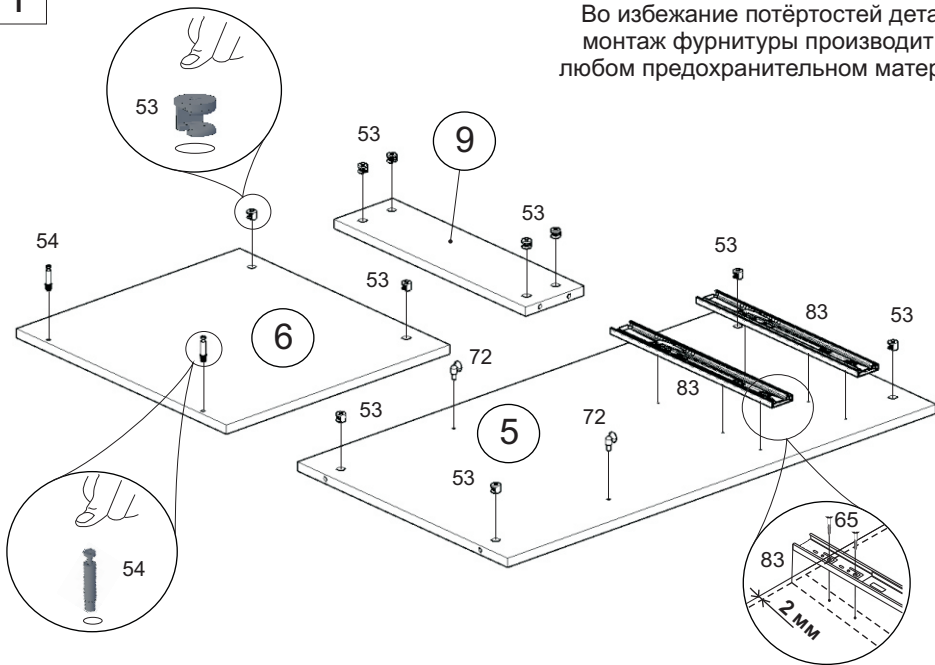
Претензии по качеству принимаются при наличии упаковочных ярлыков!!!

Изготовитель оставляет за собой право вносить незначительные изменения.

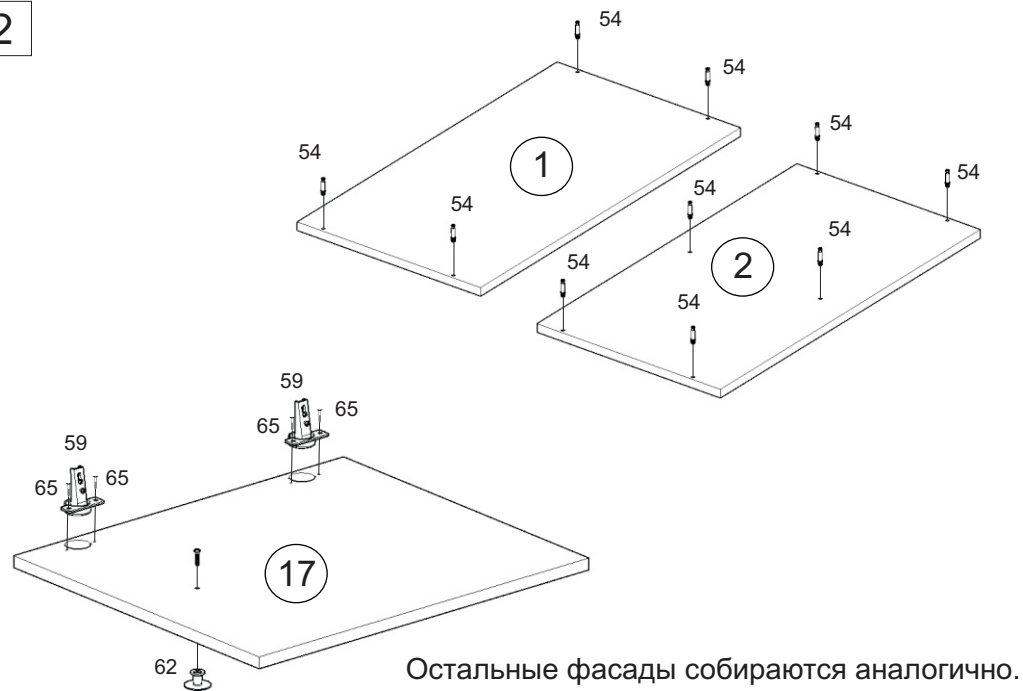
Изделие соответствует требованиям ГОСТ 16371-93

Сборку изделия производить согласно данной инструкции.

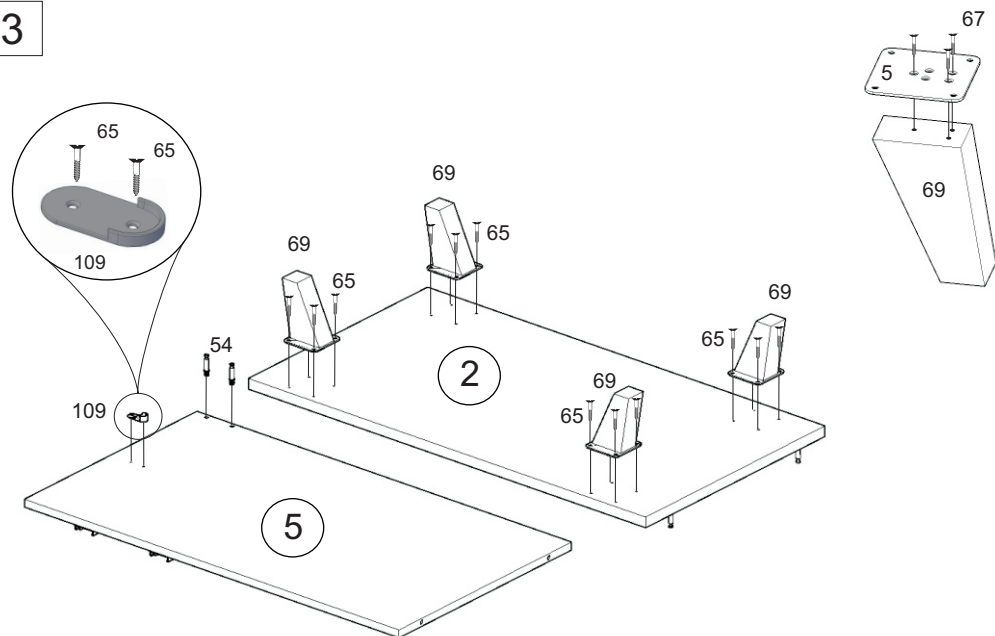
1



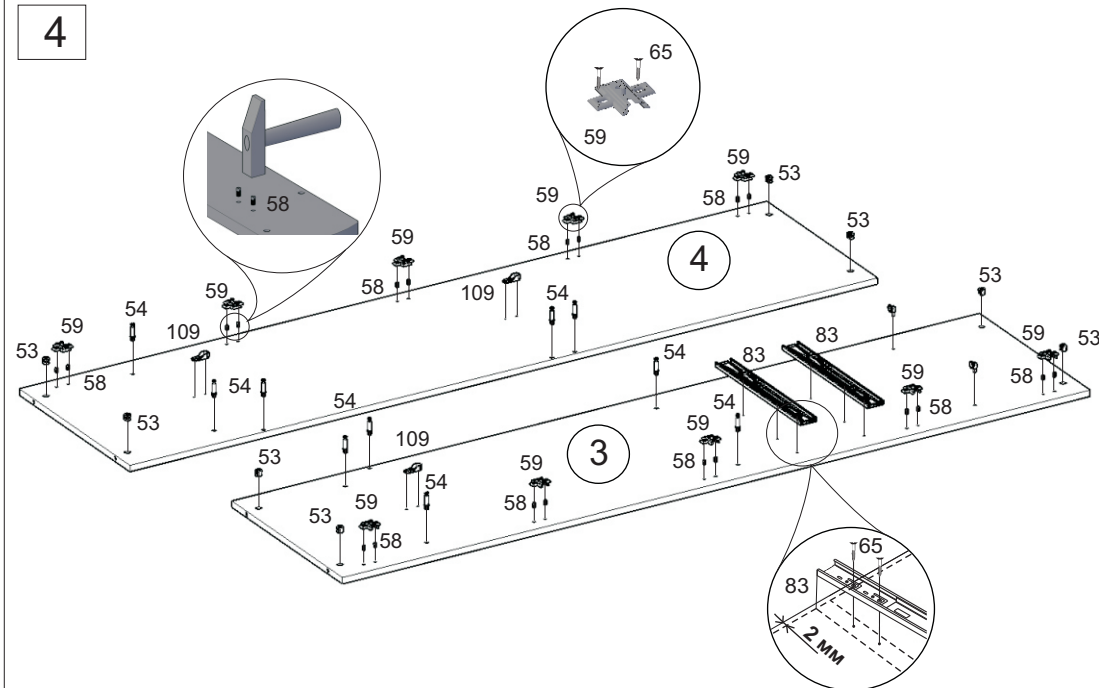
2



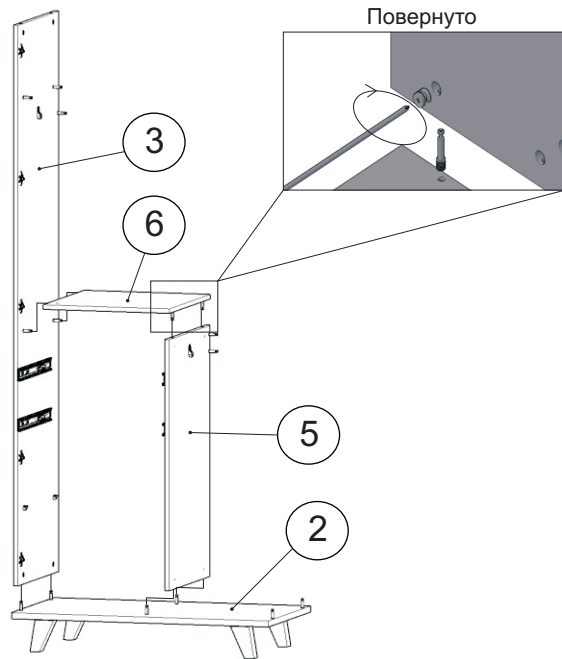
3



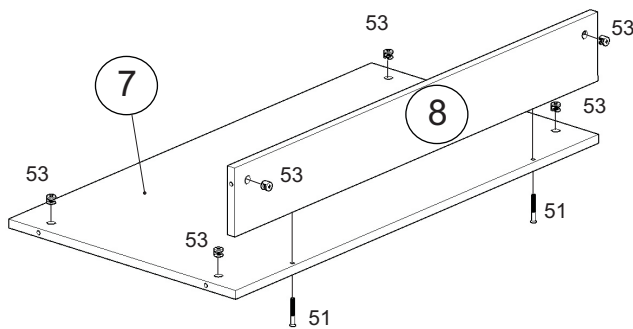
4



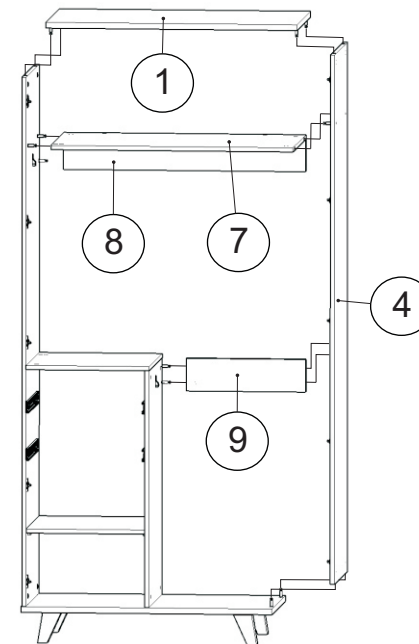
5



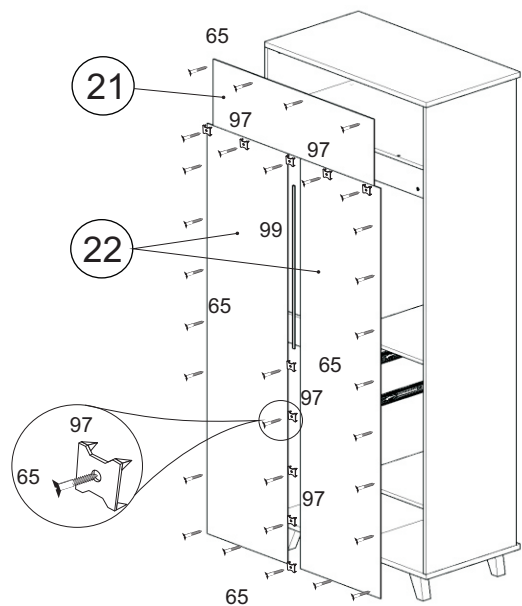
6



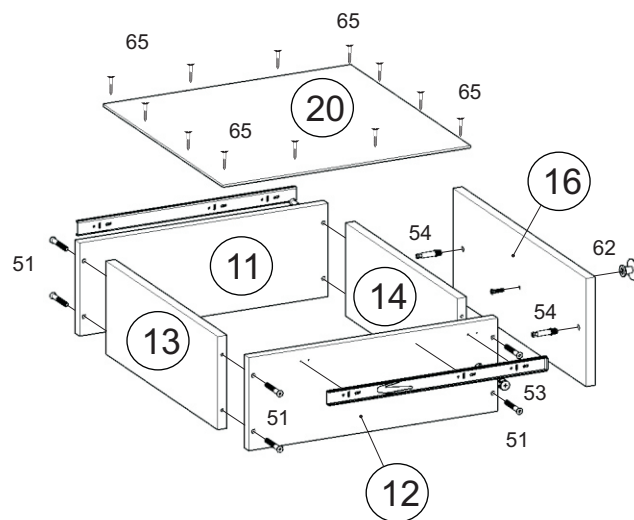
7



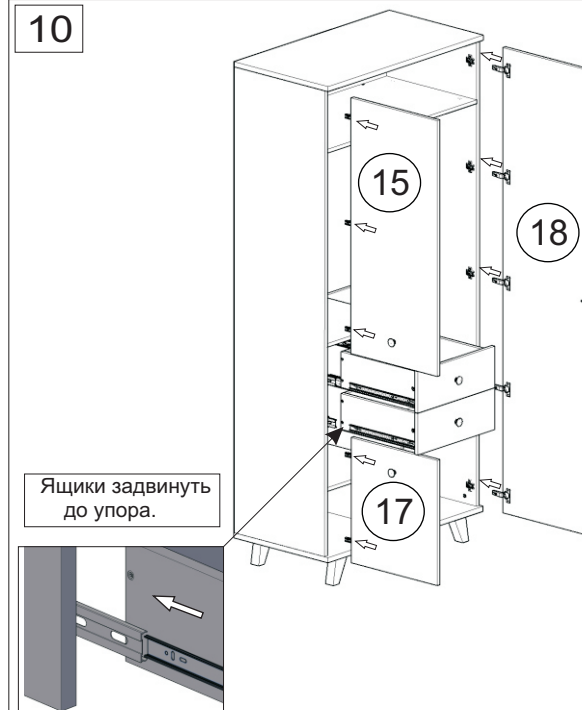
8



9



10



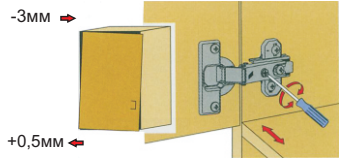
Рекомендации и предостережения при сборке мебели:

1. Сборку мебели необходимо производить на ровной, чистой и твердой поверхности;
2. Во избежание повреждения поверхности деталей мебели рекомендуется на месте сборки положить мягкую толстую ткань или гофрокартон от упаковки;
3. Сборку можно производить непосредственно на месте установки мебельного изделия, так как изделие собирается в вертикальном положении (стоя) и не требует много места для сборки;
4. Перед началом сборки внимательно ознакомьтесь с инструкцией по сборке;
5. Обязательно следуйте установленной последовательности в инструкции (1 , 2 , 3 , и т. д.) для более качественного результата сборки.

11

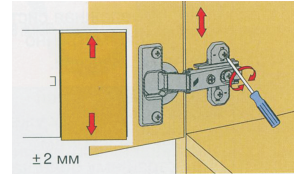
После установки шкафа на место при необходимости отрегулировать двери 15, 17, 18.

Регулировка наложения:



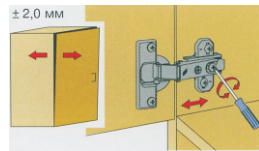
Вращать винт вправо: наложение двери становится меньше(-).
Вращать винт влево: наложение двери становится больше(+).

Регулировка по высоте:



Слегка ослабить крепёжные винты ответной планки, вымерить по высоте позицию двери. Затем крепёжные винты снова затянуть.

Регулировка по глубине:



Ослабить крепёжный винт и отрегулировать расстояние между дверью и боковиной шкафа. Затем крепёжные винты снова затянуть.

12

После окончательной сборки во всех видимых местах в эксцентрик 53 установить заглушку 55.

Инструкция по сборке представляет собой логическую последовательность действий с помощью которой без труда можно собрать мебельное изделие в домашних условиях.

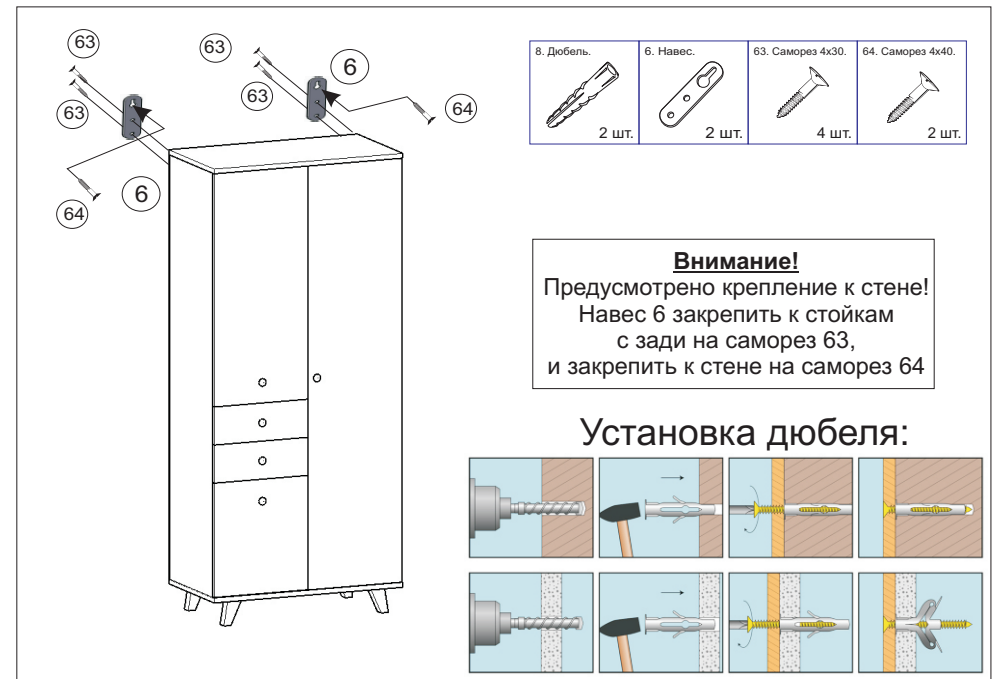
Что необходимо для сборки:

Два человека.

Отвёртка :

крестовая (PZ 2);

МОЛОТОК.



Рекомендации по эксплуатации и уходу за мебелью:

- мебель эксплуатировать в проветриваемом, сухом помещении,
- не устанавливать вплотную к отопительным приборам,
- не ставить на поверхность горячие предметы,
- не ставить под прямые солнечные лучи, так как под их воздействием может измениться цвет лицевых поверхностей изделия,
- лицевые поверхности оберегать от механических повреждений, от попадания растворителей, щелочей, кислот и воды. (если такое произошло, незамедлительно протереть мягкой и быстро впитывающей тканью!)
- чистку поверхностей из ЛДСП производить сухой или пропитанной специальным средством мягкой тканью(фланель, сукно, плюш, миткаль и т.п.)
- для чистки стеклянных поверхностей используются специальные средства (предназначенные для стеклянных поверхностей!).
- поверхность из ЛДВП (задняя спинка изделия, дно ящиков) производить только сухой мягкой тканью.
- запрещено использовать в качестве чистящих средств, растворители, соду и средства , содержащие абразивные материалы,
- в мебели, имеющей крепление болтами, винтами, шурупами, при ослаблении соединений необходимо их периодически подтягивать!

Гарантийный срок эксплуатации 24 месяца.