

ГАРАНТИЙНЫЙ ТАЛОН

УВАЖАЕМЫЙ ПОКУПАТЕЛЬ!

Благодарим Вас за покупку изделия компании "Ginzzu Technology Limited" (далее – Производитель) и надеемся, что оно Вам понравится. Рекомендуем Вам перед началом использования изделия внимательно прочитать Инструкцию по эксплуатации, а если потребуется гарантийное обслуживание – обратиться в Авторизованный Сервисный Центр (АСЦ). Адреса и телефоны АСЦ Вы можете узнать на сайте www.ginzzu.com.

Данным гарантийным талоном Производитель подтверждает принятие на себя обязательств по удовлетворению требований потребителей, установленных действующим законодательством о защите прав потребителей. В случае обнаружения недостатков изделия, возникших по вине Производителя, Производитель обеспечивает в течение гарантийного срока ремонт или замену изделия на аналогичное за свой счет. Данная гарантия применима только к изделиям, используемым в личных (семейных) бытовых целях. Производитель оставляет за собой право отказать в удовлетворении требований потребителей по гарантийным обязательствам в случае несоблюдения изложенных ниже условий.

УСЛОВИЯ ГАРАНТИЙНЫХ ОБЯЗАТЕЛЬСТВ

1. Гарантийные обязательства на территории Российской Федерации (РФ) распространяются только на изделия, предназначенные Производителем для поставок и реализации на территории РФ, приобретенные в РФ и прошедшие сертификацию на соответствие стандартам РФ.

2. На данный товар Производителем устанавливается **гарантийный срок – 1 (один) год, срок службы – 3 (три) года**. На аккумуляторные батареи для мобильных телефонов, смартфонов, планшетов, BT колонок устанавливается гарантийный срок – 3 (три) месяца. На элементы питания устанавливается срок годности – 3 (три) года. Гарантия начинается со дня приобретения товара и заканчивается после истечения гарантийного срока. Дата приобретения товара подтверждается наличием кассового или товарного чека, или другого документа. Сохраняйте кассовый (товарный) чек и данный Гарантийный талон в течение всего гарантийного срока!

3. Гарантия выполняется только при наличии: дефектного изделия с комплектом поставки; оригинала документа, подтверждающего покупку изделия; правильно и четко заполненного Гарантийного талона. В талоне должны быть указаны: наименование модели изделия, дата покупки; четкая печать организации, продавшей изделие; подпись покупателя об ознакомлении с условиями настоящей гарантии.

4. Гарантия выполняется при условии соблюдения правил эксплуатации, а также требований, изложенных в данном документе и в Инструкции по эксплуатации.

5. Гарантийный ремонт и обслуживание оборудования осуществляется в течение 45 дней с момента обращения в АСЦ. Все замененные изделия и детали становятся собственностью Производителя.

6. Гарантийные обязательства не распространяются на детали отделки и корпуса, батареи и элементы питания (батарейки), соединительные кабели и прочие детали, обладающие ограниченным сроком использования.

7. Изготовитель не несет гарантийные обязательства в следующих случаях:

▶ Если изделие, предназначенное для личных (бытовых, семейных) нужд, использовалось для осуществления предпринимательской деятельности, а также в иных целях, не соответствующих его прямому назначению;

▶ В случае нарушения правил и условий эксплуатации, хранения и транспортировки, изложенных в Инструкции по эксплуатации;

▶ Если изделие имеет следы попыток несанкционированного вскрытия, самостоятельного ремонта;

▶ Если дефект вызван изменением конструкции или схемы изделия, подключением внешних устройств, не предусмотренных Производителем;

▶ Если дефект вызван эксплуатацией неисправного изделия либо в составе комплекта неисправного оборудования;

▶ Если дефект вызван воздействием непреодолимых сил, несчастными случаями, умышленными или неосторожными действиями потребителя или третьих лиц; воздействием влаги, высоких или низких температур, высокого напряжения, коррозией, попаданием внутрь изделия посторонних предметов, жидкостей или насекомых;

▶ Если Гарантийный талон заполнен не полностью, неправильно или неразборчиво; данные, указанные в Гарантийном талоне, изменены, стерты или переписаны.

Техническая поддержка продукции: vk.com/ginzzu_tm

Общая информация: www.ginzzu.com

Наименование модели	Дата покупки	Подпись и печать
<input type="text"/>	<input type="text"/>	<input type="text"/>



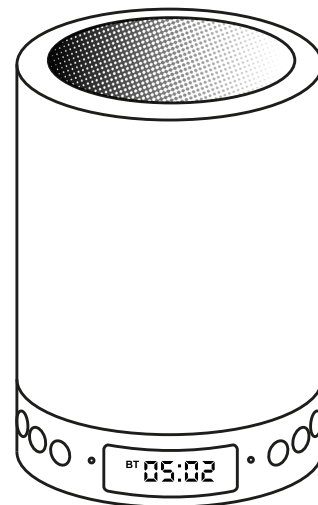
Ginzzu
Technology Limited
WWW.GINZZU.COM

Copyright © Ginzzu Technology Limited. All rights reserved. All brand names are registered trademarks of their respective owners. Specifications are subject to change without prior notice.

Ginzzu™
WWW.GINZZU.COM

GM-893W

РУКОВОДСТВО ПОЛЬЗОВАТЕЛЯ



Беспроводная
Bluetooth КОЛОНКА с
Часами и Сенсорной лампой

ООО «Гинзу» 125502 г. Москва, ул. Лавочкина, д. 19, стр. 3 warranty_rus@ginzzu.com

BG100421

M620_046

Начало эксплуатации

Благодарим Вас за приобретение портативной Bluetooth колонки GINZZU GM-893W с часами и сенсорной лампой. Прежде чем начать эксплуатацию устройства, внимательно прочтите данное руководство, чтобы воспользоваться всеми возможностями портативной колонки и продлить срок ее службы.

Портативная Bluetooth колонка GINZZU GM-893W это беспроводная акустическая система для прослушивания музыки через соединение BLUETOOTH между колонкой и Bluetooth-устройством, например смартфоном или другим аудио источником.

Колонка GINZZU GM-893W совместима с большинством смартфонов, планшетов и с музыкальными устройствами с Bluetooth версией 2.1 или выше.

Комплект поставки

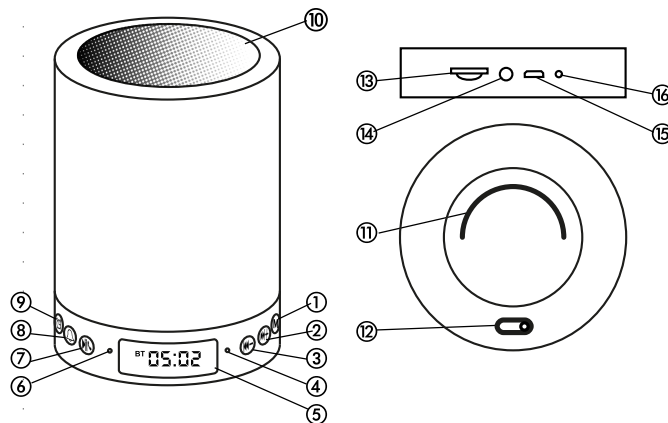
После открытия упаковки убедитесь, что в коробке находятся все элементы в соответствии со списком ниже. Если какие-то элементы отсутствуют, свяжитесь со своим поставщиком:

- Портативная колонка 1 шт
- Аудио кабель 3,5мм 1 шт
- Микро USB кабель 1 шт
- Руководство пользователя / гарантийный талон 1 шт

Основные функции и режимы работы:

- Воспроизведение с внешнего Bluetooth-устройства
- Воспроизведение с внешнего аудио устройства используя аудио кабель 3,5мм
- Воспроизведение с карты памяти микро SD
- FM-радио
- Приём телефонных вызовов в режиме Handsfree
- LED дисплей с часами и будильником
- Сенсорная LED лампа и режим RGB

Элементы управления



① Кнопка: **(M)** -Кнопка переключения режимов работы

«Bluetooth /TF card/FM Radio/AUX/Clock»

② Кнопка: **(+)**

1. Режим **BLUETOOTH:**

● короткое нажатие – следующий аудио трек
● длительное нажатие – увеличение громкости

2. Режим **TF card:**

- короткое нажатие – следующий аудио трек
- длительное нажатие – увеличение громкости

3. Режим **AUX:**

- -нажатие – увеличение громкости

4. Режим **FM:**

- короткое нажатие – следующая радиостанция
- длительное нажатие – увеличение громкости

5. Режим **Clock:**

● в режимах установки времени и будильника – увеличение параметра

③ Кнопка: **(←)**

1. Режим **BLUETOOTH:**

● короткое нажатие - переход в начало аудио трека,
два коротких нажатия - предыдущий аудио трек ● длительное нажатие – уменьшение громкости

2. Режим **TF card**:

- короткое нажатие – предыдущий аудио трек
- длинное нажатие – уменьшение громкости

3. Режим **AUX**:

- нажатие – уменьшение громкости

4. Режим **FM**:

- короткое нажатие – предыдущая радиостанция
- длинное нажатие – уменьшение громкости

5. Режим **Clock**:

- в режимах установки времени и будильника – уменьшение параметра

④ «LED» - индикатор состояния

1. Режим **BLUETOOTH**


- При сопряжении быстро мигает, по окончании сопряжения горит 3-5 секунд синим и гаснет

2. При воспроизведении мигает медленно во всех режимах **«Bluetooth /TF card/FM Radio/AUX»**

⑤ LED дисплей

1. Режим **BLUETOOTH**: отображается **«BT»**
2. Режим **AUX**: отображается текущее время
3. Режим **FM**: отображается значение радиочастот
4. Режим **Clock**: отображается текущее время
5. Режим **TF card**: отображается **«SD»**

⑥ Микрофон

⑦ Кнопка: 

1. Режим **BLUETOOTH**:

- короткое нажатие – воспроизведение/пауза/прием или завершение входящего телефонного звонка

- длинное нажатие – отклонение телефонного звонка во время телефонного вызова

- два коротких нажатия – повтор последнего набранного номера

2. Режим **TF card**:

- короткое нажатие – воспроизведение/пауза

3. Режим **AUX**:

- короткое нажатие – отключение звука

4. Режим **FM**:

- короткое нажатие – авто поиск и запоминание FM станций

⑧ Кнопка:  **Установка часов**. Нажмите эту кнопку, чтобы

начать настройку времени

⑨ Кнопка:  **Настройка будильника**, нажмите эту кнопку, чтобы начать установку времени для будильника

⑩ Сенсорное управление LED лампой

- короткое касание – меняет яркость лампы в режиме LED лампы или цвета в режиме RGB

- продолжительное касание – переключение между режимами LED лампы и RGB

⑪ Выдвижное крепление для подвеса лампы или её крепление при помощи карабина (не входит в комплект поставки)

⑫ **«ON/OFF»** - кнопка включения/выключения питания

⑬ **«Micro SD»** - слот для микро SD карты памяти

⑭ **«AUX»** - линейный вход 3,5мм для подключения внешних устройств

⑮ **«DC 5V»** - микро USB порт для зарядки аккумулятора

⑯ **«LED»** - индикатор зарядки - когда аккумулятор заряжается, горит красным, по окончании зарядки – гаснет. В случае критического разряда аккумулятора прозвучит голосовое напоминание о разряде батареи.

Первое включение

Портативная Bluetooth колонка GINZZU GM-893W работает от встроенного (перезаряжаемого) аккумулятора.

Перед первым включением колонки необходимо зарядить аккумулятор. Универсальный микро USB кабель, который входит в комплект поставки, подсоедините к разъёму ⑮ и к адаптеру питания 5V/1.0A (в комплект поставки не входит) или к USB порту компьютера. Чтобы продлить срок службы батареи, не следует заряжать ее более 8 часов.

Внимание! Если аккумулятор разрядится ниже 15%, то в таком случае несколько раз прозвучит голосовое предупреждение, после этого колонка автоматически выключится.

Включите колонку кнопкой ⑫. Дождитесь команды голосового меню или звукового сигнала. При включённом питании на LED-дисплее ⑤ в верхнем левом углу мигает символ BLUETOOTH **«BT»**. Это означает, что портативная колонка готова к подключению внешних устройств

Bluetooth™. Если перед включением, в соответствующий разъём была вставлена карта памяти microSD, то, при включении колонка автоматически перейдёт в режим MP3 плеер. Короткое нажатие кнопки ① меняет режимы работы **«Bluetooth /TF card/FM Radio/AUX/Clock»**

Прослушивание музыки

1. Воспроизведение музыки с внешнего Bluetooth устройства.

Внимание! Рабочее расстояние между колонкой и подключаемым внешним Bluetooth устройством должно быть не более 10 метров.

Кнопкой ① включите режим работы BLUETOOTH, прозвучит команда голосового меню или звуковой сигнал и на дисплее отобразится символ **«BT»**. На подключаемом внешнем устройстве включите функцию Bluetooth и выполните поиск. Когда на дисплее внешнего устройства появится список обнаруженных устройств, выберите **«GINZZU GM-893W»**. Если внешнее устройство запросит PIN, введите "0000". После завершения процесса подключения внешнего устройства прозвучит команда голосового меню или звуковой сигнал и на дисплее отобразится текущее время. В большинстве случаев после разрыва Bluetooth-соединения портативная колонка автоматически подключается к последнему подключаемому внешнему устройству. Включите воспроизведение музыки на внешнем Bluetooth-устройстве. Во время воспроизведения портативной колонки отображается текущее время. Для паузы и возобновления воспроизведения используйте кнопку ⑦. Используйте кнопки ③ и ② для перехода к предыдущему/ следующему файлу и для регулировки громкости. Вы также можете регулировать громкость и переключать файлы с помощью меню или кнопок внешнего устройства.

2. Воспроизведение музыки с внешнего аудио устройства через AUX

Портативную Bluetooth колонку можно использовать в качестве обычной проводной акустической колонки. Подключите внешнее устройство (MP3 плеер, планшетный ПК, смартфон, ноутбук или мобильный телефон) к интерфейсу AUX ⑭ с помощью Аудио кабеля 3,5мм (входит в комплект

поставки). Выберите режим работы «AUX» кнопкой ①, при этом прозвучит команда голосового меню или звуковой сигнал. Включите воспроизведение музыки на внешнем устройстве. Управление воспроизведением осуществляется только с внешнего аудиоустройства, на колонке можно только регулировать громкость кнопками ③ и ② и приостановить воспроизведение кнопкой ⑦, причём воспроизведение на внешнем устройстве продолжится.

3. Воспроизведение с карт памяти микро-SD

Вставьте карту памяти микро-SD в слот ⑩. На дисплее ⑤ отобразится символ «SD» (только при подключении микро-SD). Воспроизведение аудио файлов начнётся автоматически. При этом на LED дисплее ⑥ сначала отобразится номер файла MP3, а после этого начнётся отсчёт времени воспроизведения от начала. Формат файловой системы карт памяти микро-SD должен быть FAT32. Объем памяти не более 32 Гб. Для управления воспроизведением и для регулировки громкости используйте кнопки ②, ③ и ⑦.

Внимание! Запрещается извлекать карту памяти в режиме воспроизведения. Перед этим необходимо переключить колонку в другой режим кнопкой. В противном случае возможно повреждение карты памяти или сохранённых на ней файлов.

4. FM-радио

Нажимая кнопку ①, выберите режим работы «FM-радио». На дисплее отобразится частота воспроизводимой радиостанции. Регулировка громкости воспроизведения и переход от одной радиостанции к другой осуществляется кнопками ②, ③. Короткое нажатие кнопки ⑦ запускает автоматическое сканирование и запоминание FM-каналов. Чтобы улучшить приём радиостанций, подсоедините любой USB кабель к разъёму ⑮ как внешнюю антенну. После сканирования при переключении станций на LED дисплее ⑥ будет сначала отображаться номер станции, а через секунду её частота.

Приём телефонных вызовов в режиме Handsfree

Портативная колонка GINZZU GM-893W позволяет осуществлять приём телефонных вызовов и разговаривать с использованием встроенного динамика и микрофона в режиме Handsfree.

При поступлении входящего вызова воспроизведение музыки будет приостановлено, и Вы услышите номер телефона вызывающего Вас абонента. Для ответа коротко нажмите кнопку ⑦. Для завершения вызова нажмите кнопку ⑦. При этом воспроизведение музыкального файла будет возобновлено.

Если Вы не хотите отвечать на входящий вызов, то можете нажать сброс на своём мобильном устройстве. Двойное короткое нажатие ⑦ - набор последнего набранного номера.

Приём звонка является функцией Bluetooth и не возможен при работе колонки в других режимах. Используйте Bluetooth-устройство на расстоянии не менее 50 см от колонки. Если колонка и Bluetooth-устройство расположены слишком близко, могут возникнуть шумы.

Часы /Будильник

1. Установка времени

Нажмите кнопку ③ для установки часов. Используйте для установки часов и минут кнопки ③ и ②.

2. Установка будильника

Нажмите кнопку ④ для установки времени будильника. Используйте для установки часов и минут кнопки ③ и ②.

Сенсорная LED лампа

Сенсорная лампа работает в двух режимах:

1. Режим LED лампы:

Чтобы включить режим LED лампы нужно коснуться верхней поверхности лампы ⑩. При каждом касании ⑩ увеличивается яркость лампы. Всего три режима яркости и при четвёртом касании LED лампа выключается. В этом режиме доступен только белый свет.

2. Режим RGB:

Чтобы перейти в режим RGB необходимо прикасаться к верхней поверхности лампы ⑩ продолжительное время. Лампа переходит в режим RGB, где при каждом новом коротком касании лампа горит другим цветом и затем выключается. Для того чтобы снова перейти обратно в режим LED лампы нужно снова прикасаться к верхней поверхности лампы ⑩ продолжительное время.

Технические характеристики

LED дисплей	15x40мм
Выходная мощность	5 Вт
Динамик	1x52 мм, 4 Ом
LED лампа	3 режима яркости
Режим RGB	6 режимов (6 цветов)
Часы	24часа
Будильник	один
Диапазон воспроизводимых частот	20 Гц – 20 КГц
Сигнал/шум	> 80 дБ
Аккумуляторная батарея Li-Ion,	3,7 В, 1800мАч
Время работы в режиме воспроизведения	До 8 часов*
Адаптер для зарядки аккумулятора microUSB	5В/1,0 А**
Время полной зарядки аккумулятора	3-4 час
Bluetooth™	V4.0+EDR
Bluetooth™ профили:	A2DP, AVRCP, HFP, HSP
Макс. дальность связи: прибл.10м в пределах прямой видимости***	
Микрофон	всенаправленный
Вход	Разъем AUX ø 3,5мм
MP3 плеер	TF-card (micro SD)
Поддерживаемые форматы аудиофайлов	MP3, WAV
Диапазон FM-радио	87.5-108.0МГц
Макс. объем внешнего накопителя	до 32 Гб
Формат файловой системы внеш. накопителя:	FAT32
Размеры	128*98*98мм****
Вес	351 г

*Время работы может меняться в зависимости от температуры или условий работы

**В комплект поставки не входит

***Действительный диапазон может отличаться при наличии таких факторов, как препятствия между устройствами, магнитные поля, статическое электричество, чувствительность приема, характеристики антенны, операционная система, программное приложение и т.д.

****Конструкция и характеристики колонки могут изменяться без предварительного уведомления. Дизайн и технические характеристики колонки могут быть изменены без предупреждения.

Устранение неисправностей

Если портативная Bluetooth колонка GINZZU GM-893W не работает должным образом, попытайтесь самостоятельно определить проблему в списке типичных

неполадок и выполните перечисленные меры по их устранению.

Типичные неполадки и способы их устранения

1. Не включается

- Проверьте уровень заряда аккумуляторной батареи
- Подключите к внешнему источнику питания для

перезагрузки

2. Не заряжается

- Проверьте кабель микро USB и подключение кабеля от адаптера к колонке

3. Нет звука

- Проверьте уровень громкости звука
- Проверьте наличие MP3 файлов на внешнем носителе
- Проверьте уровень заряда аккумуляторной батареи
- Проверьте Bluetooth соединение

4. Нет воспроизведения с внешнего носителя

- Проверьте формат файловой системы микро SD карты
- Проверьте микро SD карту на отсутствие вирусов

5. Не слышно собеседника при входящем/исходящем вызове

- Проверьте доступ к микрофону, не закрывайте микрофон рукой при разговоре
- Проверьте уровень громкости
- Убедитесь, что беззвучный режим выключен

6. Самопроизвольные помехи из динамика

- Убедитесь, что мобильные средства связи находятся на расстоянии не менее 50 см от портативной колонки

7. Невозможно установить соединение с внешними Bluetooth устройствами

- Убедитесь, что батарея колонки полностью заряжена
- Для регистрации обеспечьте минимальное расстояние между колонкой и Вашим мобильным устройством (не более 1 метра)
- Проверьте, чтобы в меню Вашего Bluetooth устройства был активирован параметр «Видимый для других Bluetooth устройств»
- Некоторые внешние Bluetooth устройства после регистрации требуют отдельной операции установки Bluetooth соединения. Для этого, из списка зарегистрированных устройств в Вашем мобильном устройстве выберите **«GINZZU GM-893W»**, и произведите операцию «Установка соединения».

● Если после разрыва связи, вызванного превышением рабочего расстояния 10 м или отключением Bluetooth на внешнем мобильном устройстве, автоматического соединения не произошло, выключите и включите питание колонки.

Если выше перечисленные действия не помогают, обратитесь к Вашему поставщику или в сервисный центр.

МЕРЫ ПРЕДОСТОРОЖНОСТИ И БЕЗОПАСНОСТИ

Портативная аудиосистема GM-893W предназначена исключительно для использования в быту и должна быть использована по прямому назначению.

● Не используйте колонку в местах, где правилами не рекомендовано или запрещено использовать мобильные устройства или Bluetooth™ устройства: во время полета в самолете; в местах наличия возгораемых газов, проведения взрывных работ, на АЭС; возле автоматических дверей или пожарной тревоги; вблизи электронных приборов, магнитных носителей информации и электронного медицинского оборудования (кардиостимуляторов, слуховых аппаратов и др.).

● Необходимо следить, чтобы прибор не попал под дождь. Попадание воды внутрь корпуса может привести к выходу устройства из строя. Если это произошло, немедленно обратитесь в сервисный центр для проверки работоспособности.

● Берегите прибор от падений и ударов. Устанавливайте прибор на ровной и устойчивой поверхности. В приборе нет частей, которые должен обслуживать пользователь. Если прибор нуждается в ремонте, обращайтесь исключительно в авторизованные сервисные центры. Список адресов и телефонов Авторизованных сервисных центров можно найти на сайте www.ginzzu.com. Несоблюдение перечисленных требований по эксплуатации и хранению лишает вас гарантийного обслуживания.

● Производитель не несет ответственности за какие-либо повреждения, возникшие вследствие неправильного использования прибора или несоблюдения мер предосторожности и безопасности.

● Устройство сохраняет работоспособность и параметры при температуре окружающего воздуха от -10°C до +40°C.

ЧИСТКА И УХОД

Протирайте поверхности колонки чистой и сухой тканью. При наличии устойчивых пятен можно слегка смочить ткань. Запрещается использовать для очистки прибора спирт, бензин и другие агрессивные вещества, так как это может привести к повреждению пластика или покрытия.

ТРАНСПОРТИРОВКА И ХРАНЕНИЕ

В упакованном виде устройство может транспортироваться в крытых транспортных средствах любого вида и храниться в закрытых помещениях в соответствии с ГОСТ 15150-69 с защитой от непосредственного воздействия атмосферных осадков, солнечного излучения и механических повреждений.

БЕЗОПАСНАЯ УТИЛИЗАЦИЯ

Утилизация устройства, потерявшего потребительские свойства, осуществляется в соответствии с действующим законодательством. За более подробной информацией об утилизации обращайтесь к местным властям.

ИНФОРМАЦИЯ О СЕРТИФИКАЦИИ



СЕРТИФИКАТ СООТВЕТСТВИЯ ЕАЭС № RU С-СН.АЛ16.В.15852.
Орган по сертификации: ООО «Гарант Плюс» ФФ, 121170, г. Москва,
Кулусовский пр., 38 стр. 3 тел. +74954556141. Соответствует
требованиям: ТР ТС 020/2011 «Электромагнитная совместимость
технических средств». Срок действия: с 22.09.2016 по 21.09.2019

ПРОИЗВОДИТЕЛЬ: Гинзу Технологии
Лимитед, Китай, Ван Чай, Локард роад
160-174, ЮКсю билдинг 803.
Гарантия 1 год. Срок службы 3 года.

ЗАВОД-ИЗГОТОВИТЕЛЬ: Гинзу
Компьютер Продукт, Китай,
г.Шеньжень, Илжан, Лонгъян, район
Лонган, Индустриальная зона АЗ

ИМПОРТЕР: ООО «ГИНЗУ»
125502, Россия, г. Москва,
ул.Лавочкина, д.19, стр.3

1	2	3	4
5	6	7	8
9	10	11	12
2018	2019		



GINZZU
Technology Limited
WWW.GINZZU.COM

Copyright © Ginzzu Technology Limited. All rights reserved. All brand names are registered trademarks of their respective owners. Specifications are subject to change without prior notice.