

Инструкция по эксплуатации

Качество и комплектность изделия необходимо проверять при покупке в распакованном виде. Сборка изделия должна производиться согласно изложенной инструкции.

В процессе эксплуатации изделий необходимо периодически затягивать ослабленные винтовые соединения. В случае перемещения изделия, перед его перестановкой, необходимо полностью освободить его от груза. Во избежание поломки имеющих опор передвигание осуществлять приподнимая изделие над уровнем пола.

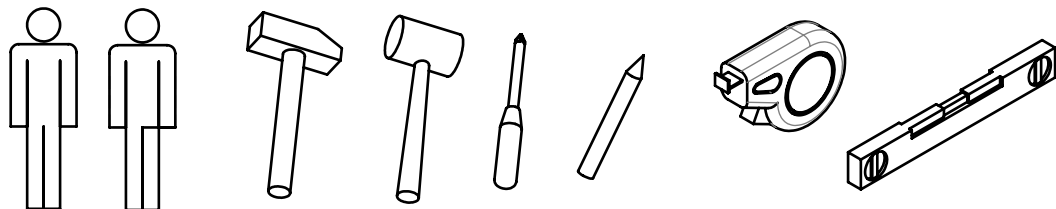
Удаление пыли с изделий следует производить слегка влажной мягкой салфеткой. Во избежание коробления деталей и изменения цвета изделия следует избегать установки мебели на прямых солнечных лучах.

При эксплуатации изделий мебели **запрещается** :

- устанавливать мебель вблизи отопительных приборов и вплотную к сырým стенам и в помещениях с относительной влажностью более 70%;
- температура нагрева элементов мебели не должна превышать +40 °С.
- в процессе сборки и эксплуатации изделий становиться ногами на горизонтальные щиты и витрины;
- применять химические чистящие средства для уборки мебели.

Гарантии изготовителя

1. Гарантийный срок эксплуатации изделия-24 месяца со дня продажи магазином. В период гарантийного срока изготовитель гарантирует ремонт изделий или их замену, если потребителем не нарушены правила эксплуатации.
2. Претензии предъявляются потребителем непосредственно в торговую организацию, где была приобретена мебель, предъявив настоящую инструкцию и копию товарного чека.
3. Изделие соответствует требованиям ГОСТ 16371, ТР ТС 025/2012
4. Срок службы мебели 3 года
5. Предприятие-изготовитель оставляет за собой право вносить изменения в конструкцию изделия, не ухудшая его конструктивные и эксплуатационные характеристики.
6. Для сборки изделий рекомендуется привлекать квалифицированных специалистов.

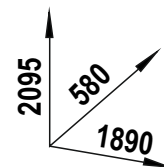
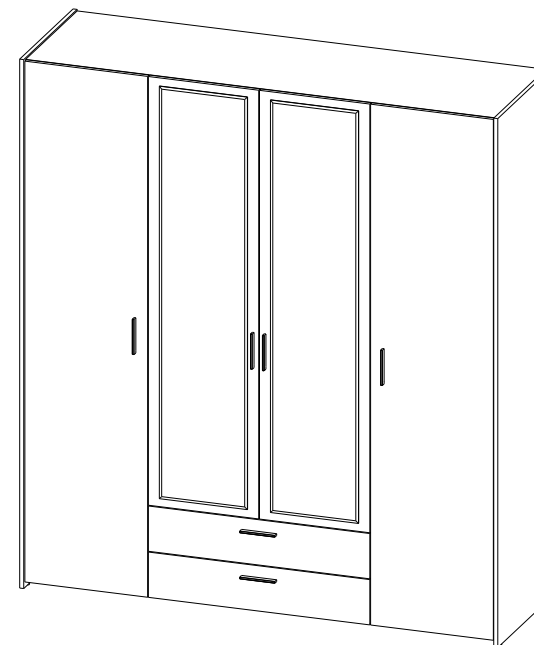


Евва
Мебельная компания

Частное предприятие "АртЭлсПро"
Республика Беларусь, 225715, Брестская обл.,
г.Пинск, ул.Рокоссовского д.4-Б, корп.1.

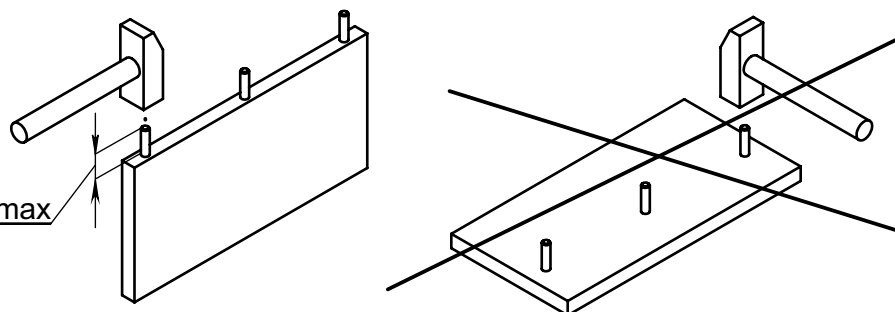
Тел.: +375 165 22-53-09, +375-29-323-40-64;
e-mail: iv-ev2010@yandex.ru;
Сайт: evamebel.by

Шкаф комбинированный ВН - 4D2Z2S



Набор корпусной мебели серии «Венеция»

Инструкция по сборке

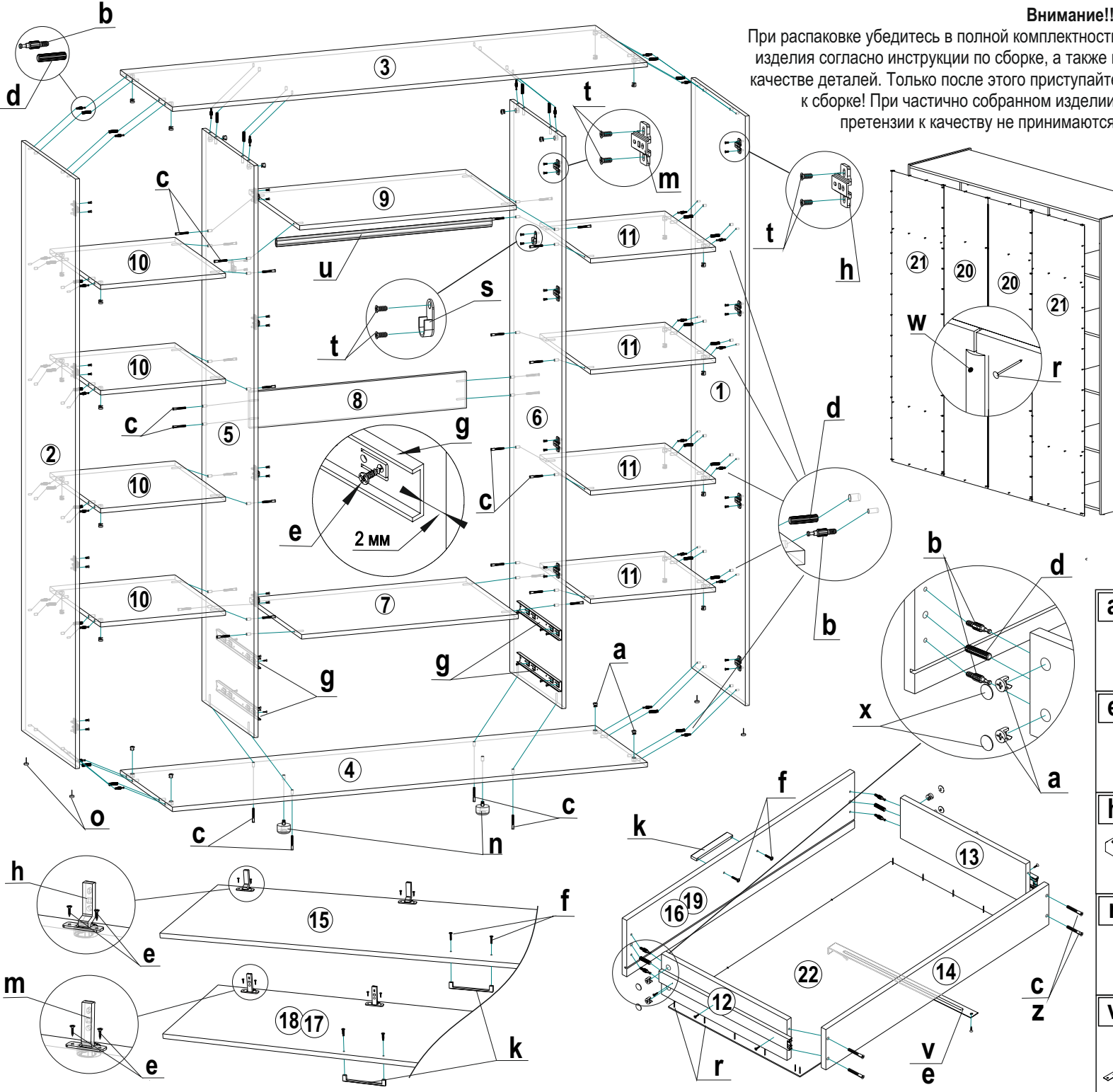


Декларация о соответствии:

ЕАЭС № ВУ/112 11.01 . ТР025 005 03935

Срок действия: 31.10.2018-30.10.2023





Внимание!!!
 При распаковке убедитесь в полной комплектности изделия согласно инструкции по сборке, а также в качестве деталей. Только после этого приступайте к сборке! При частично собранном изделии, претензии к качеству не принимаются!

Поз.	Наименование	Маркировка	Кол.	Гот. деталь	Пак.
1	Боковина правая	21.03.01	1	2090 x 580	
2	Боковина левая	21.03.02	1	2090 x 580	
3	Крышка	21.03.03	1	1857 x 560	
4	Основание	21.03.04	1	1857 x 560	
5	Перегородка левая	21.03.05	1	2028 x 560	
6	Перегородка правая	21.03.06	1	2028 x 560	
7	Горизонталка	21.03.07	1	847 x 560	
8	Распор	21.03.08	1	847 x 128	
9	Полка большая	21.03.09	1	847 x 544	
10	Полка левая	21.03.10	4	544 x 489	
11	Полка правая	21.03.11	4	544 x 489	
12	Стенка ящика правая	21.03.12	2	434 x 128	
13	Стенка ящика левая	21.03.13	2	434 x 128	
14	Стенка ящика задняя	21.03.14	2	823 x 128	
15	Фасад большой	21.03.15	2	485 x 2058	
16	Фасад ящика	21.03.16	1	875 x 179	
17	Фасад малый левый	21.03.17	1	436 x 1694	
18	Фасад малый правый	21.03.18	1	436 x 1694	
19	Фасад ящика	21.03.19	1	875 x 179	
20	Задняя стенка (ХДФ)	21.03.20	2	2055 x 429	
21	Задняя стенка (ХДФ)	21.03.21	2	2055 x 510	
22	Дно ящика (ХДФ)	21.03.22	2	821 x 455	

a d=15 x36	b 24 мм (короткий) x36	c 7x50мм x48	d 8x35мм x32
e 3,5x16мм x60	f 4x30мм x12	g 450 мм x2	k 128 мм x6
h x8	m x8	n 50x27 мм x2	o x4
r 1,4x25мм x176	s x2	t 6,3x13мм x36	u 842 мм x1
v 450 мм x2	w 2000 мм x1	x x72	z x1