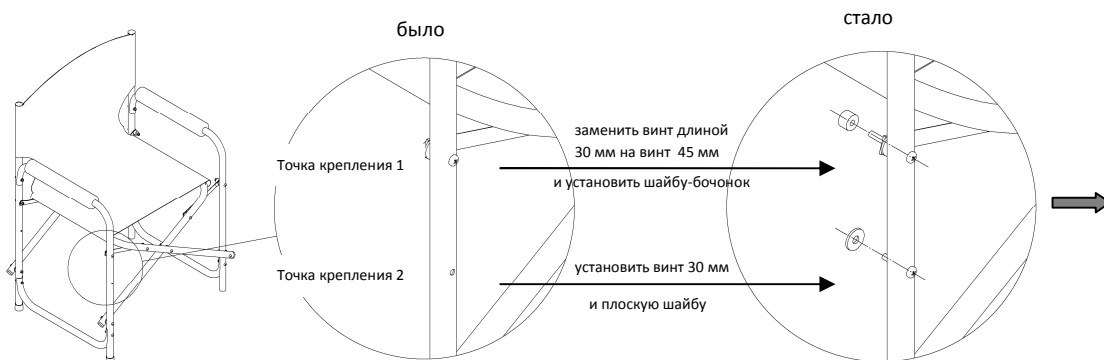


Рис.1. Схема монтажа столика на кресло.



EAC

Соответствует требованиям ТР ТС 025/2012
«О безопасности мебельной продукции»
ТУ 9693-001-80745105-2015. Сделано в России.

 **НПО КЕДР**

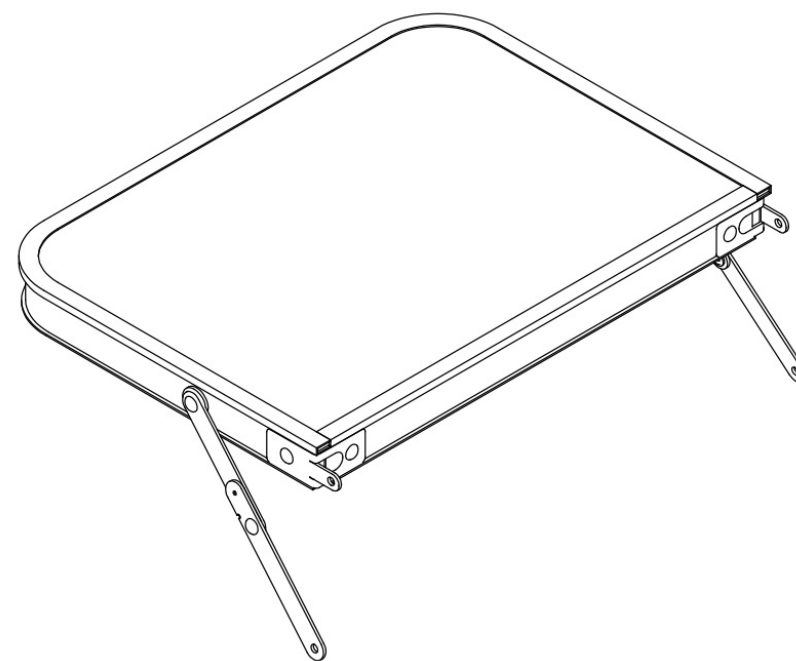
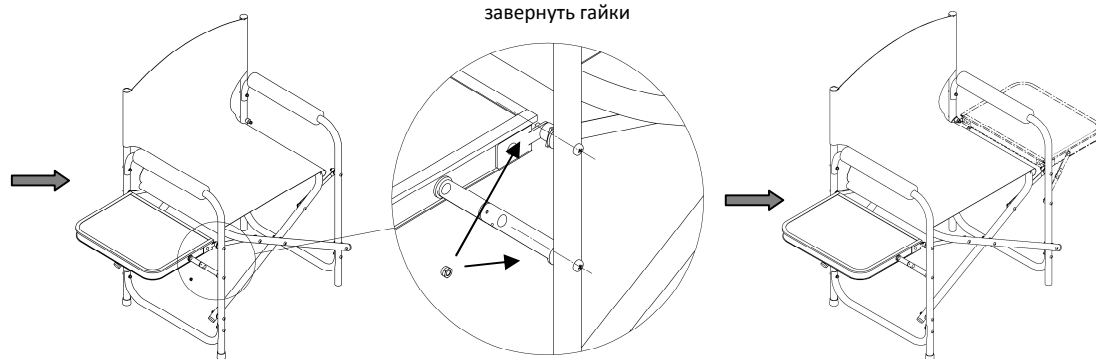
Столик складной кресла

Инструкция по монтажу и эксплуатации

установить столик

возможность установки с разных сторон

завернуть гайки



ООО «Кедр». 141150, Россия, Московская область, город Лосино-Петровский,
улица Дачная, дом 1, стр.10. email: info@npo-kedr.ru, www.npo-kedr.ru.

Вы можете оставить вопросы, отзывы, пожелания и замечания:
email: info@npo-kedr.ru

Перед монтажом и эксплуатацией следует ознакомиться с настоящей инструкцией.

1. Назначение

Столик складной кресла предназначен для установки на кресла НПО Кедр (конструкции типа «директорское кресло») из трубы диаметром 22мм.

2. Технические характеристики (таблица 1)

Материал каркаса	алюминиевый профиль
Покрытие каркаса	нет
Температура эксплуатации	от -30°C до +40°C
Габаритные размеры изделия	275 x 375 мм
Монтаж столика	возможность установки с двух сторон кресла

3. Комплектность

столик кресла в сборе.....	1 шт.
винт 5x45.....	2 шт.
шайба М5.....	2 шт.
шайба плоская пластик.....	2 шт.
шайба-бочонок пластик.....	2 шт.
инструкция по эксплуатации.....	1 шт.
упаковка.....	1 шт.

4. Указания по монтажу и эксплуатации

1. На кресле (точки крепления 1 на схеме) отвернуть гайки и заменить имеющиеся винты 5x30 на винты 5x45, сохранив при этом очередность деталей (рис. 1).
2. Установить на винты пластиковые шайбы-бочонки.
3. Установить на винты столик петлями-уголками.
4. Завернуть на винты гайки до плотного соединения всех деталей.
5. Винты 5x30 (которые были изъяты в п.1) вставить в свободные отверстия (точки крепления 2 на схеме), на винты установить плоские шайбы.
6. Установить на винты шарнирные стяжки фиксации столика.
7. Завернуть на винты гайки до плотного соединения всех деталей.
8. Если изделие имеет полимерное покрытие, то его необходимо предохранять от механических повреждений, так как при ударах и трении о твердую поверхность, на покрытии могут возникать сколы и царапины.
9. Недопустимо использование изделия вблизи от огня.
10. Столешница из ХДФ не предназначена для использования в условиях повышенной влажности (более 75%) и любого дождя. Столешница имеет древесную основу, поэтому при попадании влаги или воды возможна вспученность столешницы под профилем, а при длительном нахождении в условиях повышенной влажности возможна деформация столешницы. Верхняя сторона столешницы ламинирована УФ-лаком, что предохраняет её от местного воздействия воды, при условии отсутствия механических повреждений и царапин. Рекомендуется при использовании защищать стол сверху пленочными водостойкими материалами. При попадании воды с изделия необходимо удалить воду и хорошо просушить до полного высыхания.
11. Столешница из АБС-пластика предназначена для использования в условиях повышенной влажности (более 80%). Не боится влаги или воды, поэтому не требует дополнительной защиты.
12. Уход за изделием следует производить слегка влажной тряпкой или салфеткой.

5. Условия хранения

Изделие должно храниться в упаковке предприятия-изготовителя по условиям хранения 2 по ГОСТ15150.

6. Требования безопасности

1. При трансформации изделия во избежание защемления рук, нахождение их между подвижными частями не допускается.
2. При установке изделия в непосредственной близости от нагревательных и отопительных приборов его поверхность должна быть защищена от нагрева. Температура нагрева элементов изделия не должна превышать +40°C.
3. Категорически не допускается разрешать детям самостоятельно производить складывание или раскладывание изделия.
4. Не допускается использовать изделие не по назначению.

7. Гарантии изготовителя

Изготовитель гарантирует соответствие изделия требованиям безопасности и технических условий ТУ 9693-001-80745105-2015 при соблюдении правил эксплуатации, хранения и транспортирования.

Гарантийный срок хранения – 2 года со дня изготовления.

Гарантийный срок эксплуатации – 12 месяцев с даты продажи.

Производитель оставляет за собой право вносить в конструкцию и внешний вид изменения, не ухудшающие качество изделия.

Изготовитель, в период гарантийного срока эксплуатации, обеспечивает бесплатный ремонт или замену изделия в случае обнаружения дефектов производственного характера.

Гарантия не распространяется на дефекты:

- возникшие в случаях нарушения правил эксплуатации, изложенных в настоящей инструкции об условиях хранения, эксплуатации и обслуживания изделия;
- возникшие в случае ненадлежащей транспортировки и погрузо-разгрузочных работ;
- возникшие в случае воздействия веществ, агрессивных к материалам изделия;
- вызванные пожаром, стихией, форс-мажорными обстоятельствами;
- вызванные неправильными действиями потребителя;
- возникшие в случае постороннего вмешательства в конструкцию изделия.

Условия гарантийного обслуживания:

Претензии к качеству изделия могут быть предъявлены в течение гарантийного срока. В случае необоснованности претензии, затраты на диагностику и экспертизу изделия оплачиваются Покупателем.

Вы можете оставить вопросы, отзывы, пожелания и замечания на email : info@npo-kedr.ru