

Рис.1 Приведение изделия в рабочее положение.

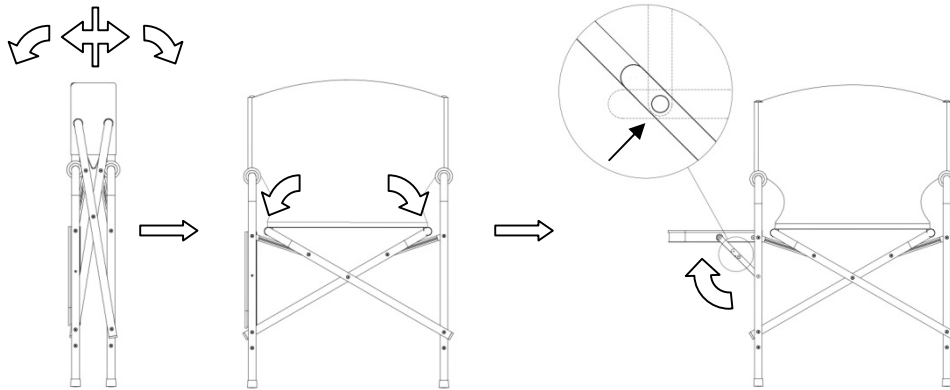
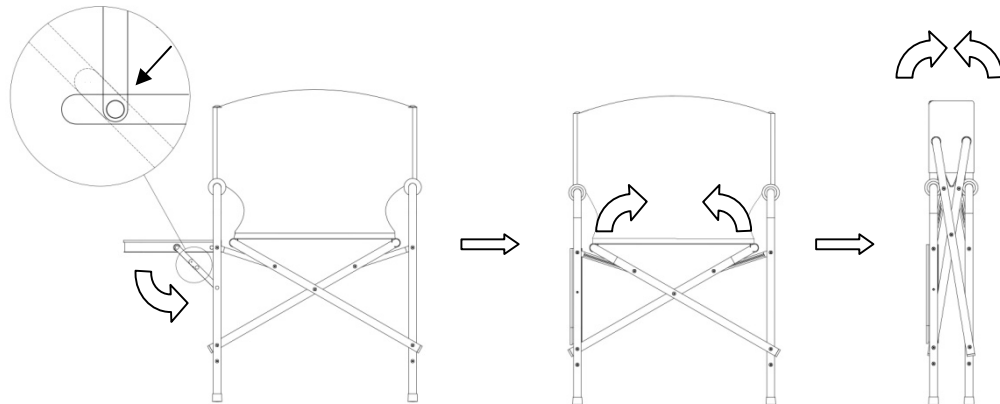


Рис.2 Приведение изделия в сложенное положение.



**EAC**

Соответствует требованиям ТР ТС 025/2012  
«О безопасности мебельной продукции»  
ТУ 9693-001-80745105-2015. Сделано в России.

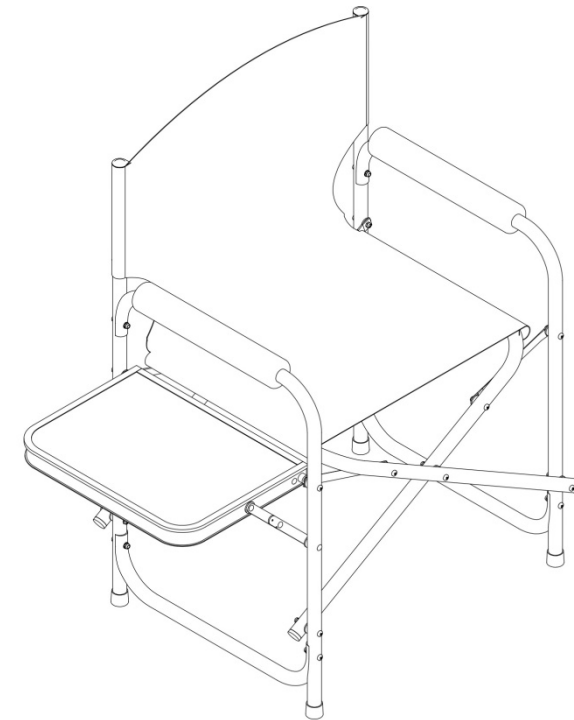
 **НПО КЕДР**

## **Кресло складное со столиком**

**артикул: SK-04, SK-05, SK-06, SK-07,**

**SKA-02, SKA-03, SKA-04**

Инструкция по эксплуатации



ООО «Кедр». 141150, Россия, Московская область, город Лосино-Петровский,  
улица Дачная, дом 1, стр.10. email: [info@npo-kedr.ru](mailto:info@npo-kedr.ru), [www.npo-kedr.ru](http://www.npo-kedr.ru).

Вы можете оставить вопросы, отзывы, пожелания и замечания:  
email: [info@npo-kedr.ru](mailto:info@npo-kedr.ru)

## Перед эксплуатацией следует ознакомиться с настоящей инструкцией.

### 1. Назначение

Изделие предназначено для использования в качестве переносной мебели в туристических походах, на рыбалке и отдыхе на природе.

### 2. Технические характеристики (таблица 1)

Характеристики	SK-04, SK-05, SK-07	SKA-02, SKA-04	SK-06	SKA-03
Материал каркаса	стальная труба			
Диаметр трубы каркаса, мм	22			
Толщина стенки трубы каркаса, мм	1			
Покрытие каркаса	полимерное			
Материал сиденья/спинки	Oxford 600D ПВХ	Oxford 1680D ПВХ	Oxford 600D ПВХ	Oxford 1680D ПВХ
Температура эксплуатации	от -30°C до +40°C			
Максимальная нагрузка на изделие (при температуре +20°C)	120			
Материал столешницы столика	ХДФ		АБС-пластик	
Контакт с водой	Укрывать от дождя		Не боится воды	

### 3. Комплектность

кресло складное.....1 шт.  
инструкция по эксплуатации.....1 шт.  
упаковка.....1 шт.

### 4. Указания по эксплуатации

- Для приведения изделия в рабочее состояние необходимо развести сиденье в сторону и поднять столик до горизонтальной плоскости, зафиксировав его шарнирными стяжками (рис.1). Поставить на горизонтальную поверхность и проверить на устойчивость.
- Для приведения изделия в сложенное положение, ослабить шарнирные стяжки столика и опустить его, затем свести сиденье в центр (рис.2).
- Изделие необходимо предохранять от механических повреждений, так как покрытие изделия полимерное и при ударах или трении по твердой поверхности могут возникать сколы и царапины.
- При эксплуатации, изделие должно стоять на горизонтальной плоскости устойчиво, без раскачивания; допустимый зазор между опорой и ровной горизонтальной опорной поверхностью с любой стороны - не более 5 мм. Нарушение данного условия значительно снижает максимально допустимую нагрузку на изделие, и, соответственно, срок службы изделия.
- Недопустимо раскачивание изделия под нагрузкой. Нарушение данного условия значительно снижает максимально допустимую нагрузку на изделие, и, соответственно, срок службы изделия.
- Недопустимо использование изделия вблизи от огня.
- После использования в условиях повышенной влажности или вследствие попадания воды внутрь каркаса, возможны местные образования ржавчины. После использования в условиях повышенной влажности или при попадании в воду, изделие необходимо хорошо просушить до полного высыхания.
- Столешница из ХДФ не предназначена для использования в условиях повышенной влажности (более 75%) и любого дождя. Столешница имеет древесную основу, поэтому при попадании влаги или воды возможна впитываемость столешницы под профилем, а при длительном нахождении в условиях повышенной влажности возможна деформация столешницы. Верхняя сторона столешницы ламинирована УФ-лаком, что предохраняет её от местного воздействия воды, при условии отсутствия механических повреждений и царапин. Рекомендуется при использовании защищать стол сверху пленочными водостойкими материалами. При попадании воды с изделия необходимо удалить воду и хорошо просушить до полного высыхания.
- Столешница из АБС-пластика предназначена для использования в условиях повышенной влажности

(более 80%). Не боится влаги или воды, поэтому не требует дополнительной защиты.  
4.10. Уход за изделием следует производить слегка влажной тряпкой или салфеткой.

### 5. Условия хранения

Изделие должно храниться в упаковке предприятия-изготовителя по условиям хранения 2 по ГОСТ 15150.

### 6. Требования безопасности

- Изделие должно использоваться на горизонтальной поверхности в устойчивом положении
- При трансформации изделия во избежание защемления рук, нахождение их между подвижными частями не допускается.
- При установке изделия в непосредственной близости от нагревательных и отопительных приборов его поверхность должна быть защищена от нагрева. Температура нагрева элементов изделия не должна превышать +40°C.
- Категорически не допускается разрешать детям самостоятельно производить складывание или раскладывание изделия.
- Не допускается использовать изделие не по назначению.
- Не допускается превышать допустимую нагрузку на изделие (см. пункт 4.4).

### 7. Гарантии изготовителя

Изготовитель гарантирует соответствие изделия требованиям безопасности и технических условий ТУ 9693-001-80745105-2015 при соблюдении правил эксплуатации, хранения и транспортирования. Гарантийный срок хранения – 2 года со дня изготовления.

Гарантийный срок эксплуатации – 12 месяцев с даты продажи.

Производитель оставляет за собой право вносить в конструкцию и внешний вид изменения, не ухудшающие качество изделия.

Изготовитель, в период гарантийного срока эксплуатации, обеспечивает бесплатный ремонт или замену изделия в случае обнаружения дефектов производственного характера.

Гарантия не распространяется на дефекты:

- возникшие в случаях нарушения правил эксплуатации, изложенных в настоящей инструкции об условиях хранения, эксплуатации и обслуживания изделия;
- возникшие в случае ненадлежащей транспортировки и погрузо-разгрузочных работ;
- возникшие в случае воздействия веществ, агрессивных к материалам изделия;
- вызванные пожаром, стихией, форс-мажорными обстоятельствами;
- вызванные неправильными действиями потребителя;
- возникшие в случае постороннего вмешательства в конструкцию изделия.

### Условия гарантийного обслуживания:

Претензии к качеству изделия могут быть предъявлены в течение гарантийного срока. В случае необоснованности претензии, затраты на диагностику и экспертизу изделия оплачиваются Покупателем.

Вы можете оставить вопросы, отзывы, пожелания и замечания на email : [info@npo-kedr.ru](mailto:info@npo-kedr.ru)