

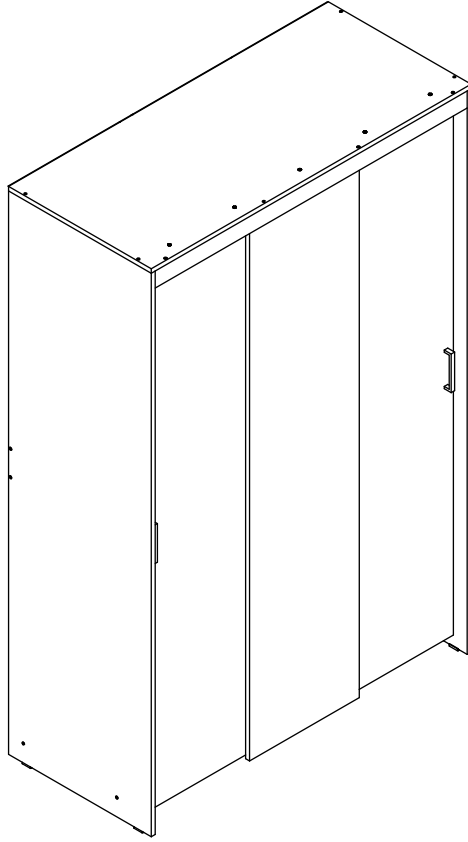
Мебельная фабрика «MODERN»
ИП Сараев Александр Вячеславович, ОГРНИП 319183200027740, ИНН 183110943230
426000, Россия, Удмуртская республика, город Ижевск, улица Новосмирновская 40
Контактный телефон: +7 (3412) 559-556 e-mail: info@modernmebel.com
www.modernmebel.com

ПАСПОРТ ИЗДЕЛИЯ

Шкаф-купе «Томас»

T31

габаритные размеры изделия: 2000x1300x580



УВАЖАЕМЫЙ ПОКУПАТЕЛЬ!

Мебельная фабрика «MODERN» выражает благодарность за выбор продукции нашего производства. Перед началом сборки внимательно ознакомьтесь с паспортом изделия, проведите проверку содержимого упаковок на наличие дефектов и соответствие комплекточной ведомости. Для устранения несоответствий в изделии и причин их возникновения, просим Вас сохранять части упаковок со всеми наклеенными этикетками. Претензии по качеству и комплектности продукции принимаются по месту приобретения.

ГАРАНТИИ ПРОИЗВОДИТЕЛЯ:

Производитель гарантирует соответствие выпускаемой продукции требованиям ГОСТа 16371-2014 при соблюдении условий хранения, транспортировки и эксплуатации. Установленная гарантия производителя составляет два года со дня покупки изделия. Гарантия не распространяется на повреждения, вызванные нарушениями правил хранения, транспортировки и эксплуатации. Производитель вправе отказать в гарантийном устранении повреждений, вызванных вследствие самостоятельной доставки изделия из пункта продажи, а также сборки неквалифицированными специалистами. Срок эксплуатации изделия составляет десять лет.

ПРАВИЛА ЭКСПЛУАТАЦИИ И УХОДА ЗА МЕБЕЛЬЮ:

Срок службы мебели зависит не только от ее качества, но и от Вашего отношения к ней. Следуйте простым правилам для сохранения внешнего вида и долговечности приобретенной мебели:

- Не допускайте попадание влаги на элементы мебели. В случае контакта с водой, во избежание разбухания деталей и отслоения кромок, незамедлительно протрите изделие насухо.
- Не эксплуатируйте мебель во влажных, не проветриваемых и не отапливаемых помещениях.
- Размещайте мебель не ближе одного метра от нагревательных приборов и систем отопления.
- Исключите постоянный прямой контакт солнечных лучей с поверхностью изделия.
- Оберегайте поверхность изделия и его конструктивных элементов от механических повреждений, вызванных острыми и твердыми предметами или чрезмерными физическими нагрузками.
- Для ухода за мебелью рекомендуется использовать мягкие ткани со специальными моющими средствами для мебели. Не протирайте поверхность изделия моющими средствами на абразивной основе и агрессивными жидкостями, в составе которых присутствуют кислоты и щелочи.
- В процессе эксплуатации возможно ослабление крепежной фурнитуры. Периодически проверяйте узлы изделия и, по мере необходимости, проводите «подтяжку» фурнитуры.
- При наличии в изделии стеклянных элементов помните, что эксплуатация изделия с поврежденными стеклянными элементами сопряжена с риском получения серьезных травм.

ОБЩИЕ УКАЗАНИЕ ПО СБОРКЕ:

Сборку изделия необходимо проводить на чистой и ровной поверхности. Во избежание повреждений кромок не ставьте детали торцом на твердую поверхность. Перед началом сборки определите назначение каждой детали. Для сборки может потребоваться дополнительный инструмент: крестовая отвертка, дрель, молоток, рулетка, уголок. В изделии могут присутствовать несущественные технологические отверстия. При обнаружении следов от производственной маркировки деталей, удалите их при помощи моющего средства. Производитель оставляет за собой право вносить незначительные конструктивные изменения в выпускаемую продукцию без предварительного уведомления и отображения в настоящей инструкции.

T31: комплекточная ведомость фурнитуры

Номер	Наименование фурнитуры	Количество	Вес	Упаковка
1	Паспорт изделия	1	-	1
2	Ключ шестигранный	1	-	1
3	Гвоздь	87	53	1
4	Заглушка конфирмата	24	-	1
5	Конфирмата	24	168	1
6	Подпятник	8	-	1
7	Саморез 3,5x16	28	23	1
8	Саморез 3,5x40	9	-	1
9	Шайба	17	7	1
10	Шкант мебельный	4	-	1
11	Шуруп 6x13	12	-	1
12	Шуруп 4x30	4	-	1
13	Ручка [Стандарт]	2	-	1
14	Фланец D25	2	-	1
15	Фурнитура 3-х дверных шкафов	1	-	1

T31: комплекточная ведомость деталей

Номер	Наименование детали	Длина	Ширина	Количество	Цвет	Упаковка
16	Задняя стенка	1936	452	2	Белый	3
17	Задняя стенка	1936	389	1	Белый	3
18	Дверь	1908	446	3	Дополнительный	2
19	Вертикальная стенка	1908	500	1	Основной	3
20	Верхняя стенка	1300	580	1	Основной	4
21	Левая стенка	1984	580	1	Основной	3
22	Накладка	1268	60	1	Основной	4
23	Нижняя стенка	1268	500	1	Основной	4
24	Полка	368	500	3	Основной	4
25	Правая стенка	1984	580	1	Основной	3
26	Ребро жесткости	884	200	1	Основной	4
27	Цоколь	1268	60	2	Основной	4
28	Соединительная планка	1906	-	1	-	3
29	Труба D25	880	-	1	-	4
30	Направляющая верхняя	1194	-	1	-	4
31	Направляющая нижняя	1194	-	1	-	4



вырезать и приклеить к задней стенке изделия ✂

Мебельная фабрика «MODERN»
ИП Сараев Александр Вячеславович, ОГРНИП 319183200027740, ИНН 183110943230
426000, Россия, Удмуртская республика, город Ижевск, улица Новосмирновская 40

Шкаф-купе «Томас»

T31

габаритные размеры изделия: 2000x1300x580

Дата изготовления: 2021 год

ГОСТ 16371-2014

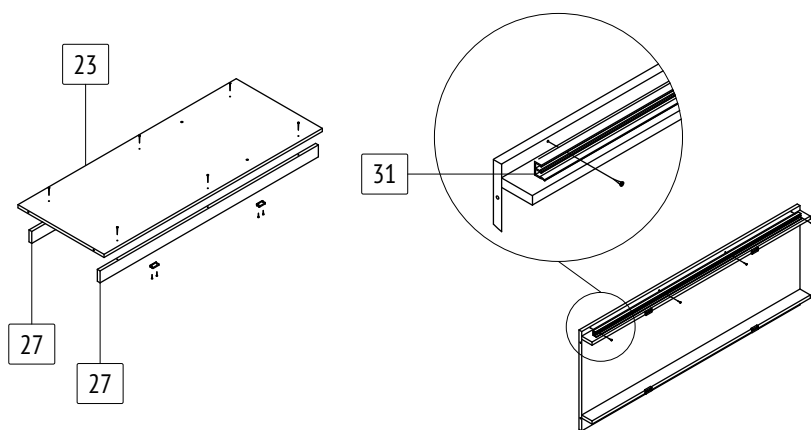
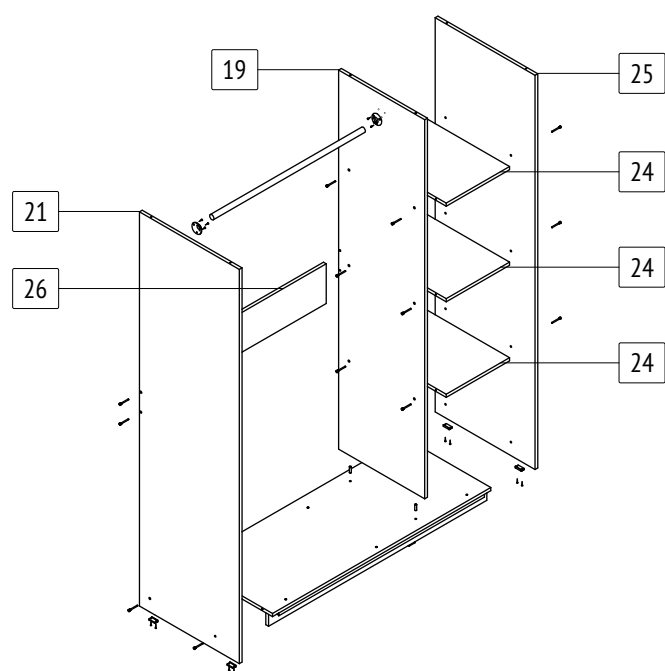
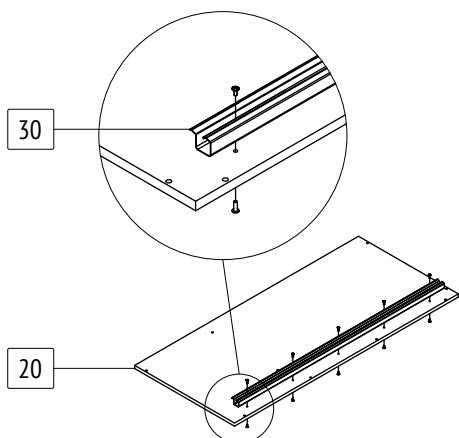
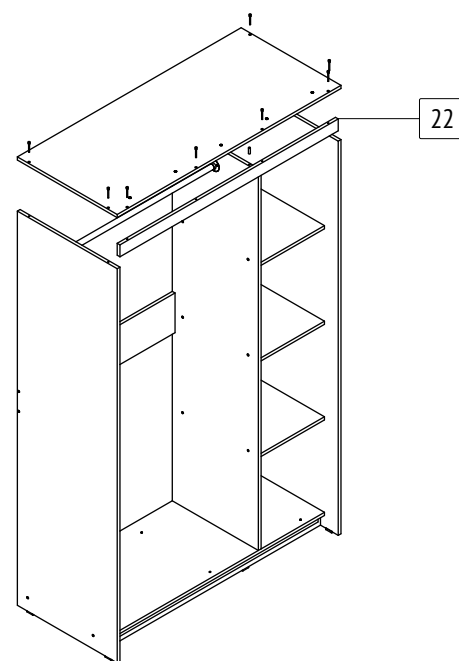
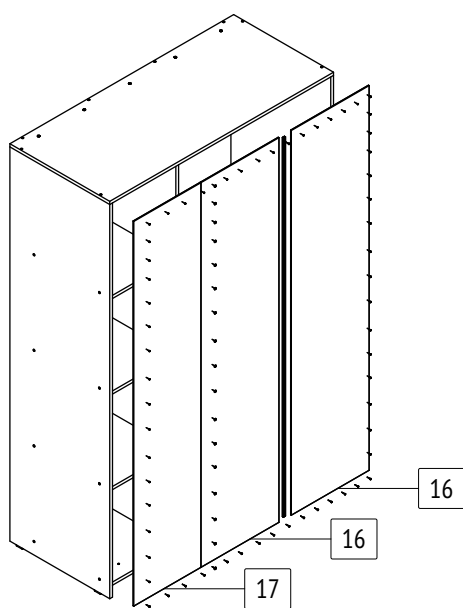
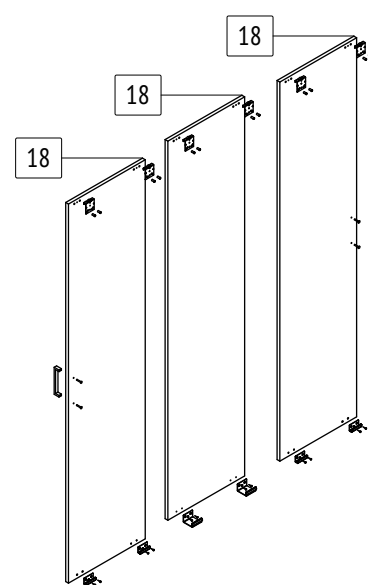
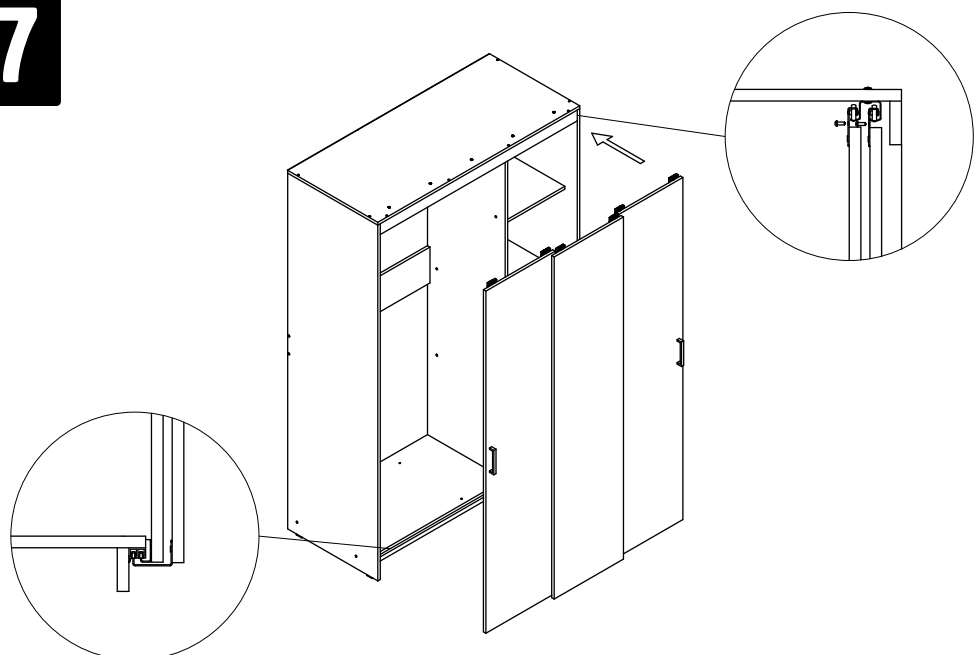
ЕАС Декларация о соответствии ЕАЭС N RU Д-РУ.АМ05.В.06688.19

РС Сертификат соответствия РОСС RU C-RU.АК01.Н.03612.19

Гарантийный срок 24 месяца
Срок эксплуатации 10 лет

ЕАС Декларация о соответствии
ЕАЭС N RU Д-РУ.АМ05.В.06688.19

РС Сертификат соответствия
РОСС RU C-RU.АК01.Н.03612.19

1**ВОЗМОЖНА СБОРКА В
ЗЕРКАЛЬНОМ ИСПОЛНЕНИИ****2****3****4****5****6****7****8**