

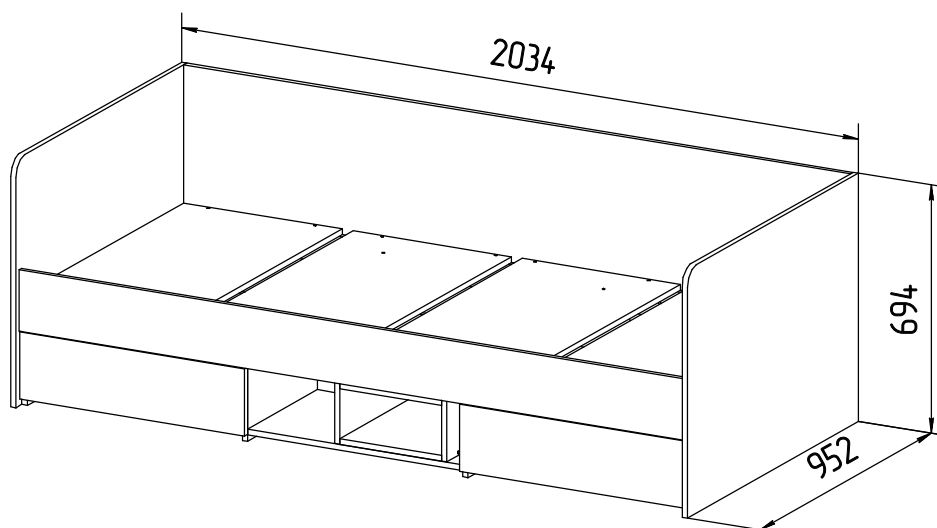
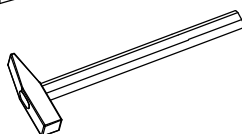
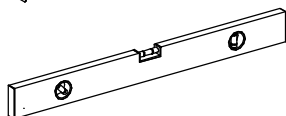
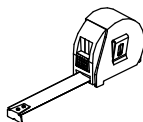
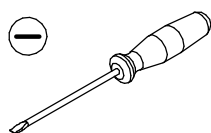
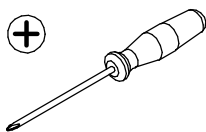
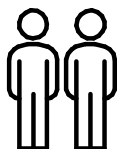
MYSTAR

МЕБЕЛЬ, КОТОРАЯ РАДУЕТ

Инструкция по сборке
«Инсар»
Кровать
ИВ-117.07.00

Instrukcja montażu mebli
"Insar"
ŁÓŻKO
IV-117.07.00

Assembly instructions
"Insar"
Bed
IV-117.07.00



Дата изготовления
Production date
Data produkcji

Штамп ОТК
Stamp of Quality Department
Pieczęć Działu Jakości

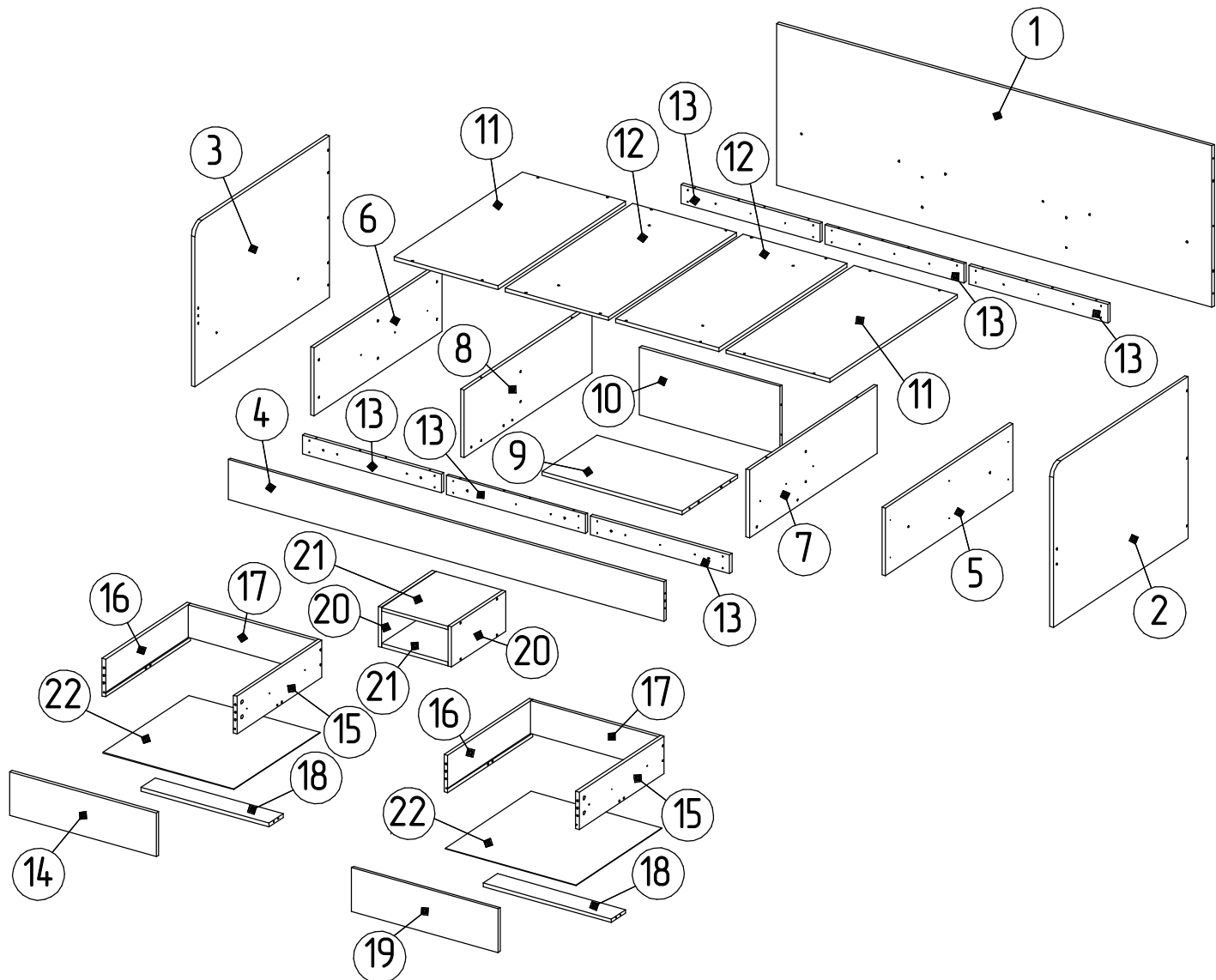
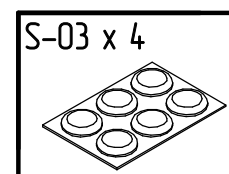
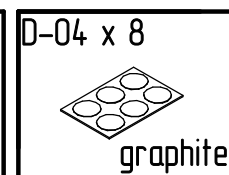
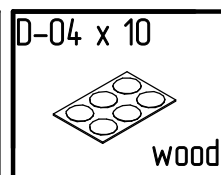
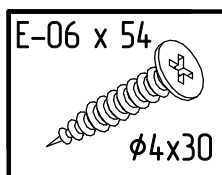
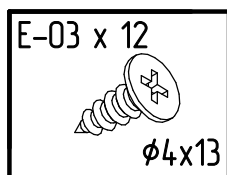
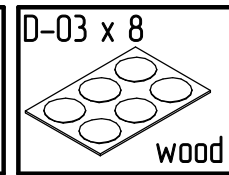
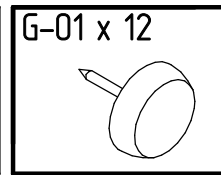
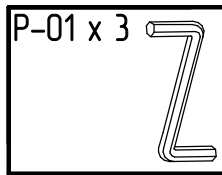
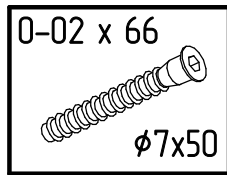
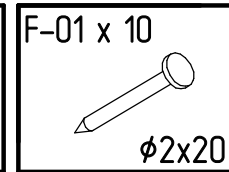
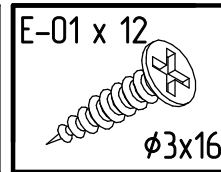
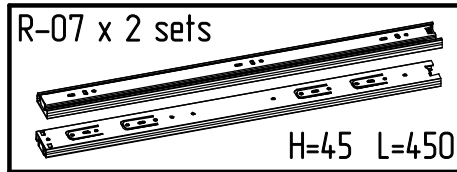
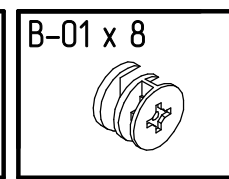
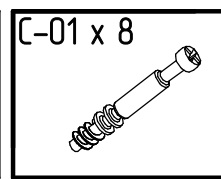
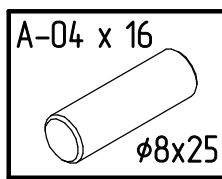
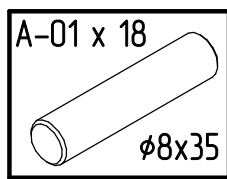


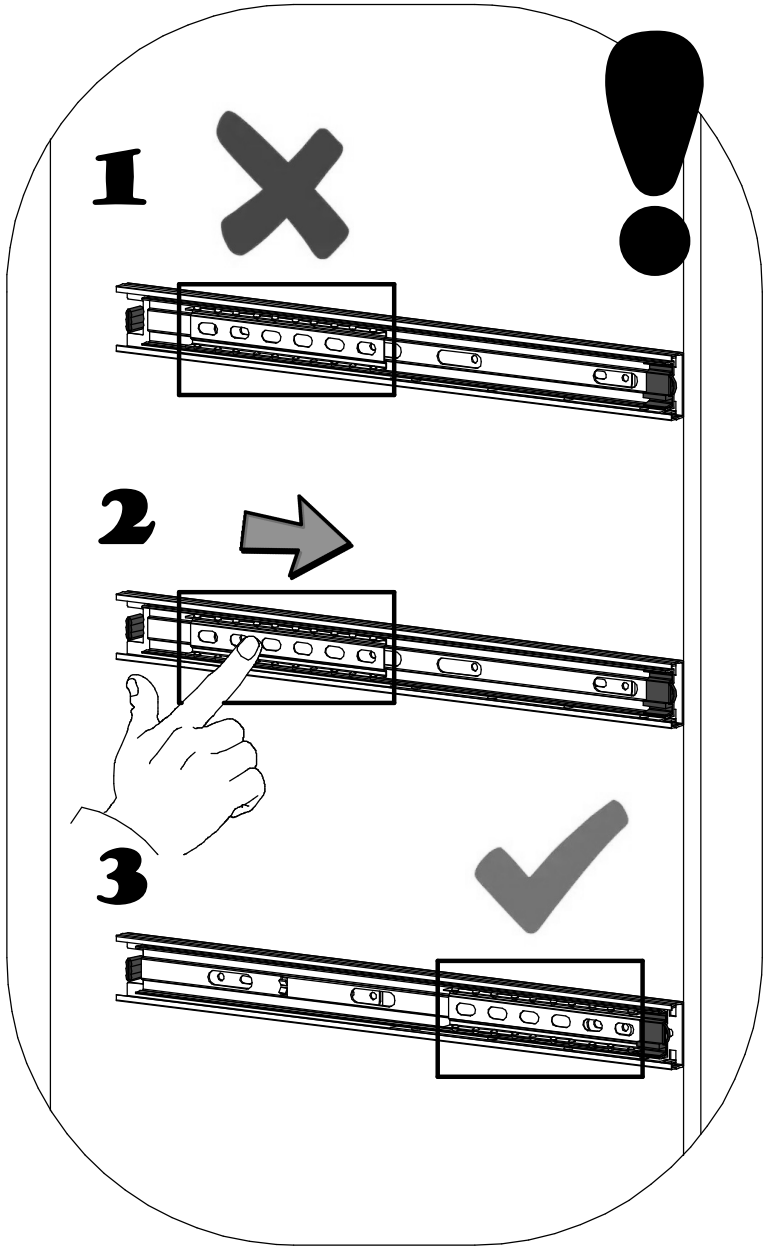
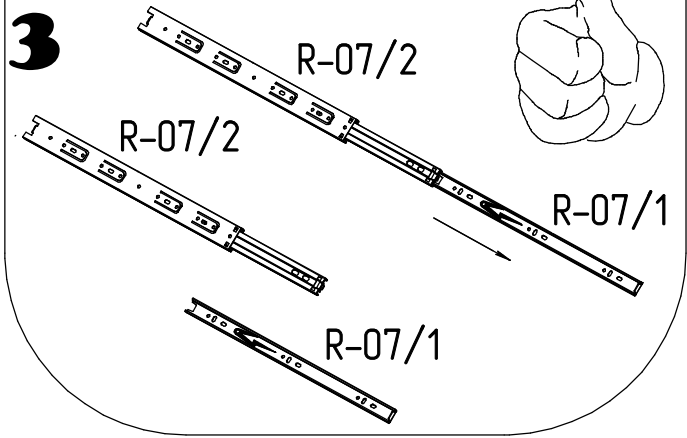
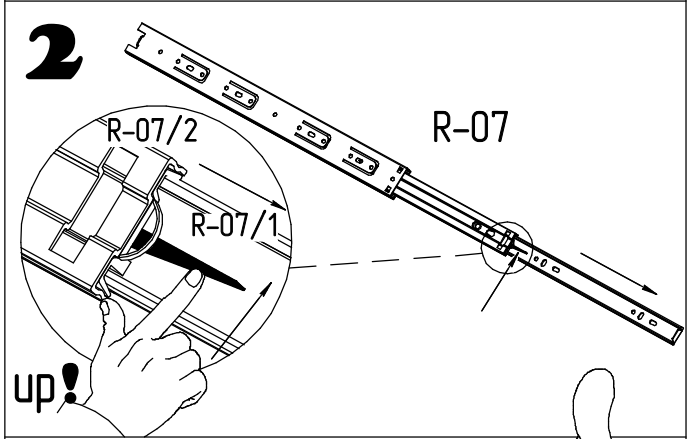
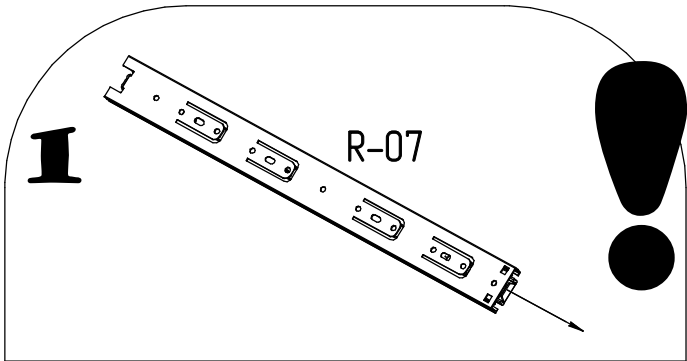
Декларация о соотв. ЕАЭС № ВУ/112 11.01. ТР025024 03643
по 28.05.2023 включительно.

Адрес: 225295, Республика Беларусь,
Брестская обл., г. Ивацевичи, ул. Загородная, д.2,
Контактный телефон: +375(1645) 35-6-96
35-6-54

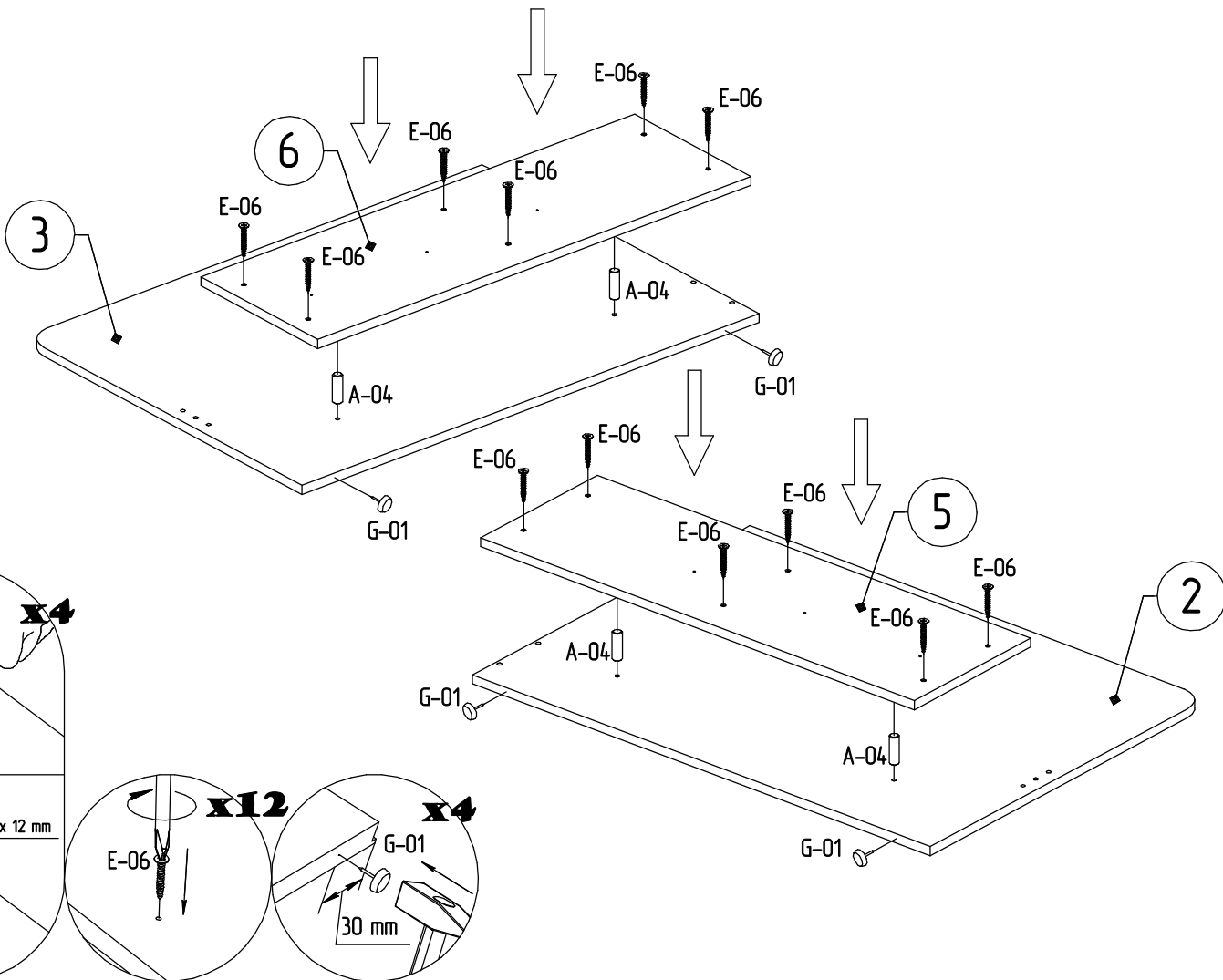
E-mail: sales@mystar.by

№	a x b x c	n
1	690 x 2002 x 16	1
2	690 x 952 x 16	1
3	690 x 952 x 16	1
4	2002 x 170 x 16	1
5	902 x 290 x 16	1
6	902 x 290 x 16	1
7	902 x 290 x 16	1
8	902 x 290 x 16	1
9	646 x 390 x 16	1
10	646 x 290 x 16	1
11	902 x 476 x 16	2
12	902 x 476 x 16	2
13	640 x 80 x 16	6
14	676 x 186 x 16	1
15	600 x 160 x 16	2
16	600 x 160 x 16	2
17	588 x 140 x 16	2
18	588 x 100 x 16	2
19	676 x 186 x 16	1
20	383 x 171 x 16	2
21	383 x 306 x 16	2
22	607 x 602 x 3...3,2	2

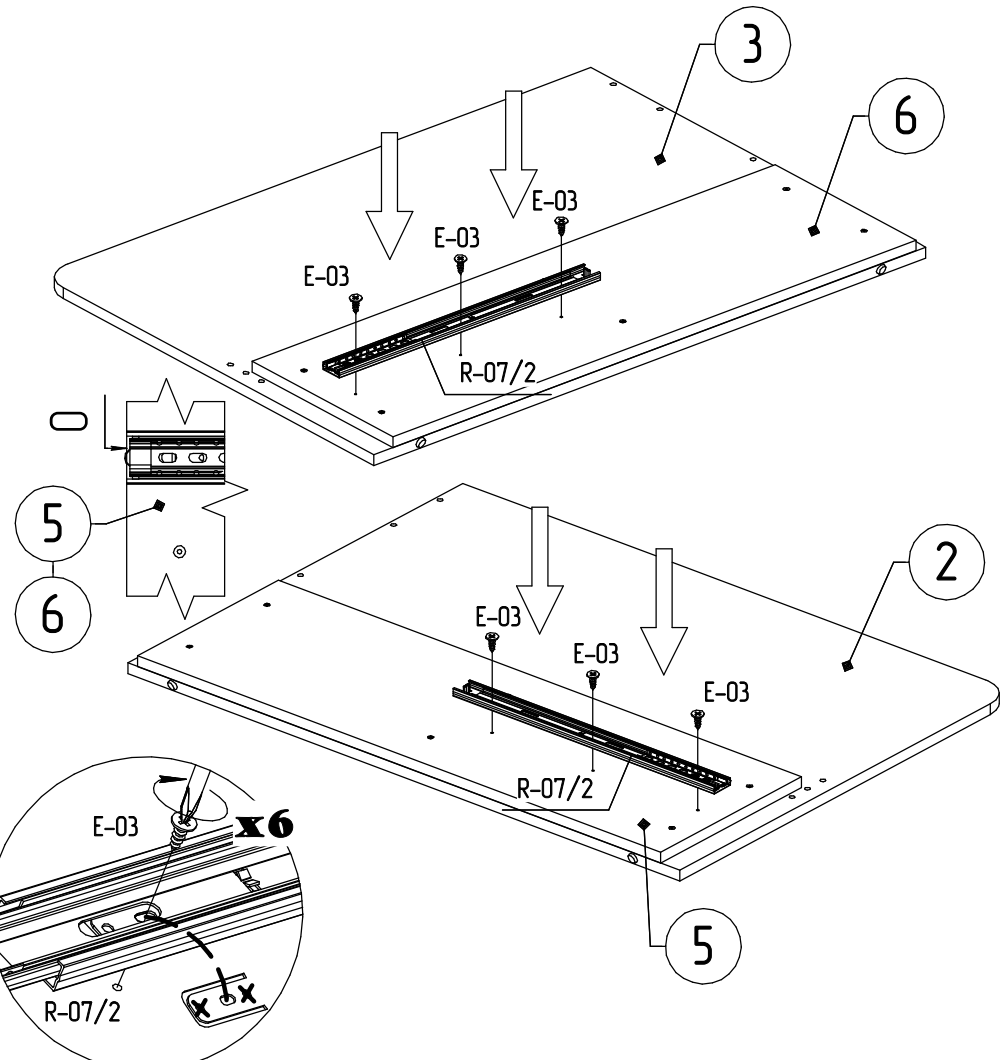
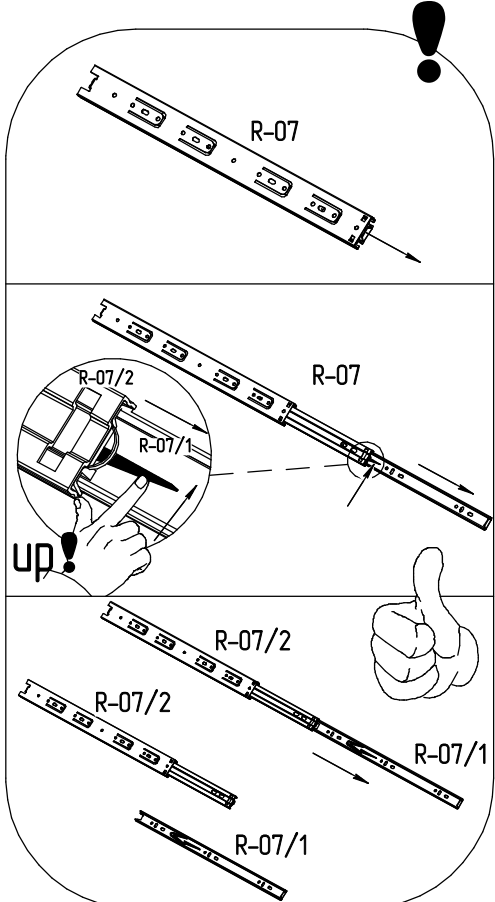




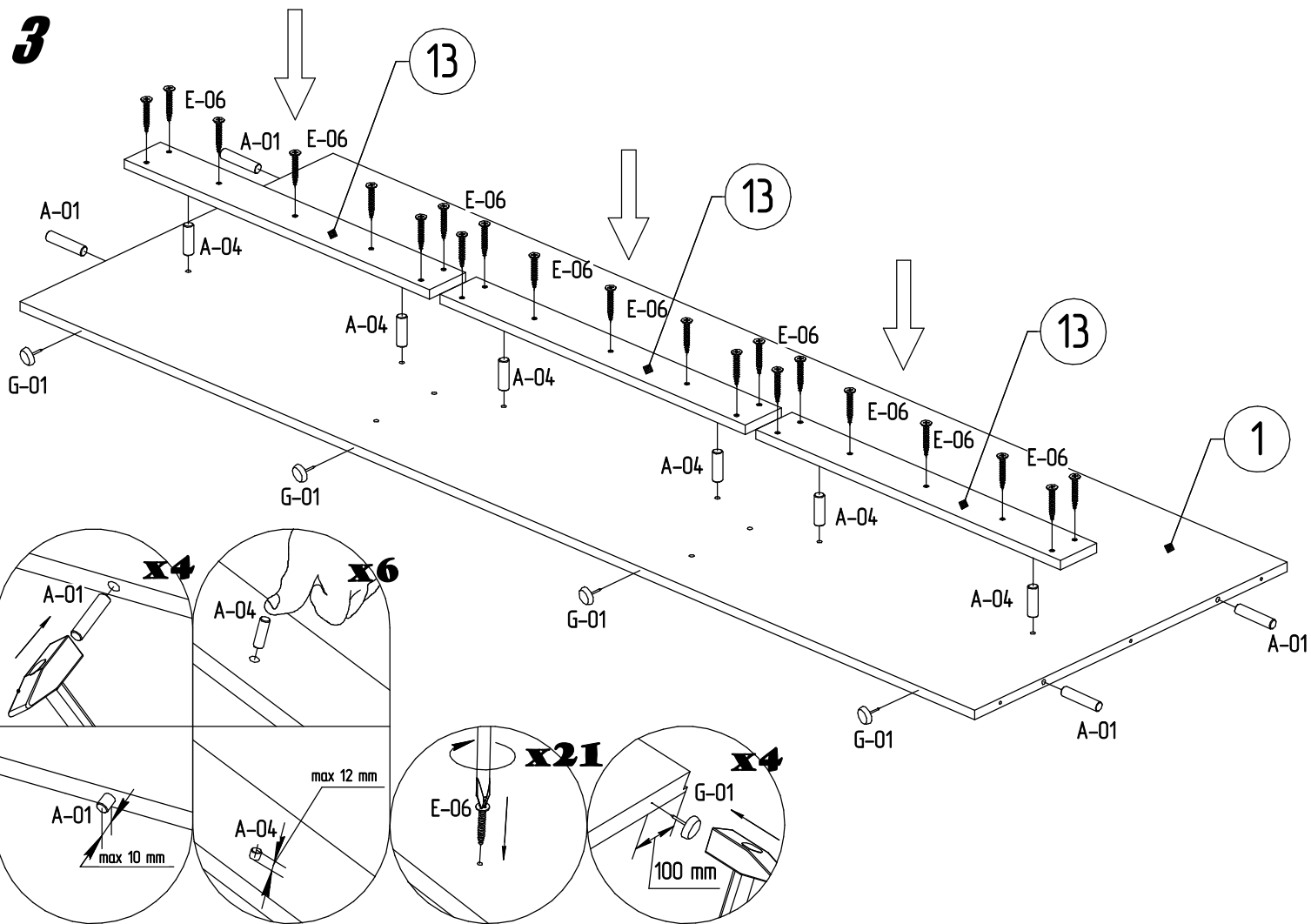
1



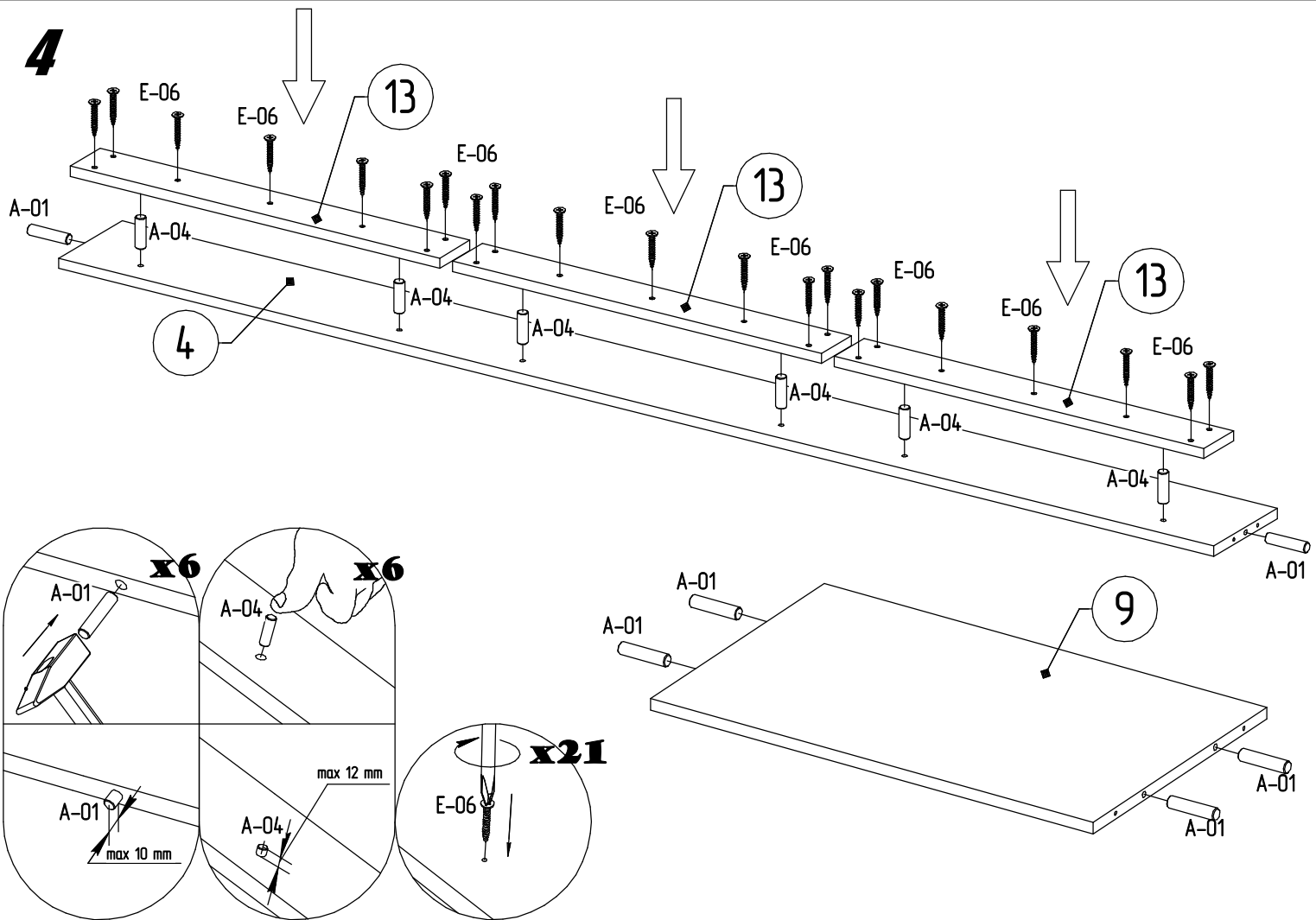
2



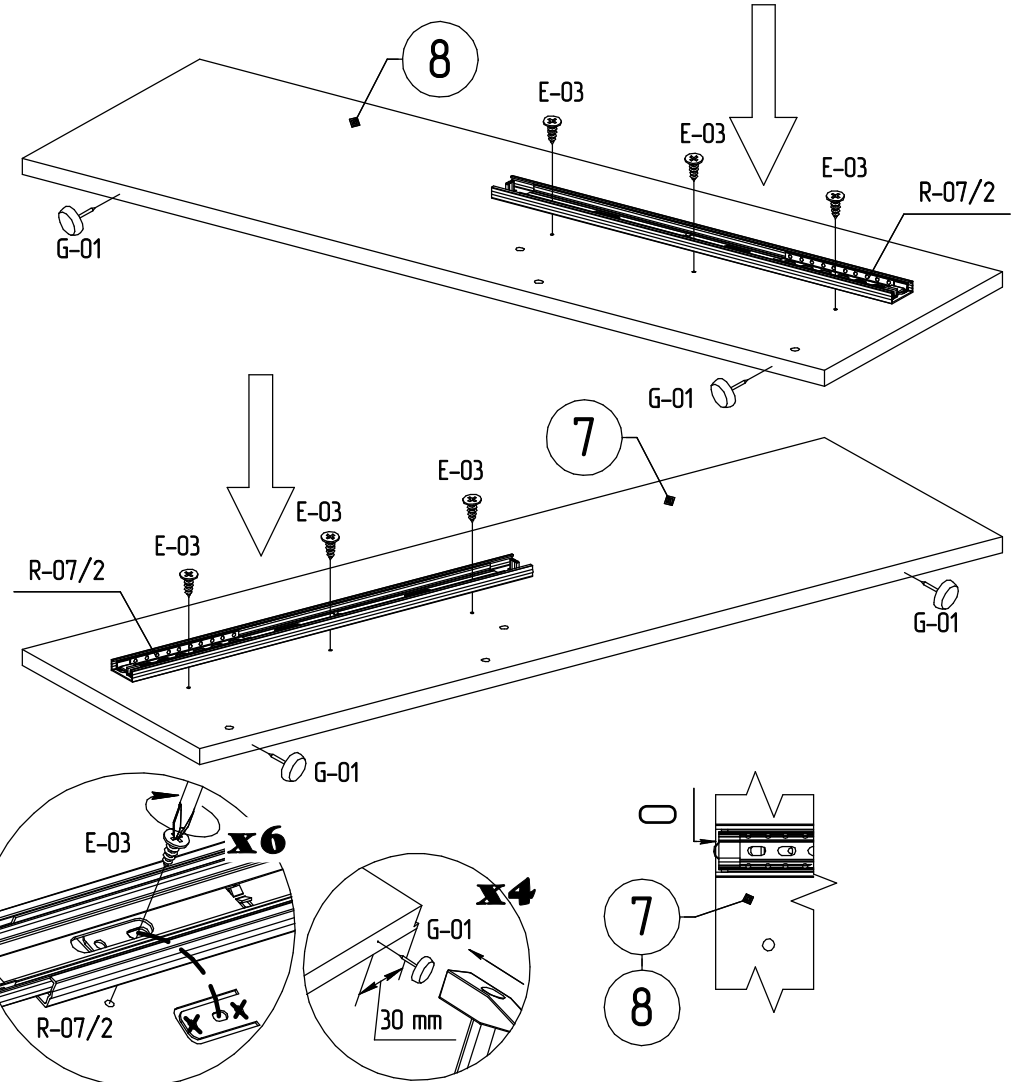
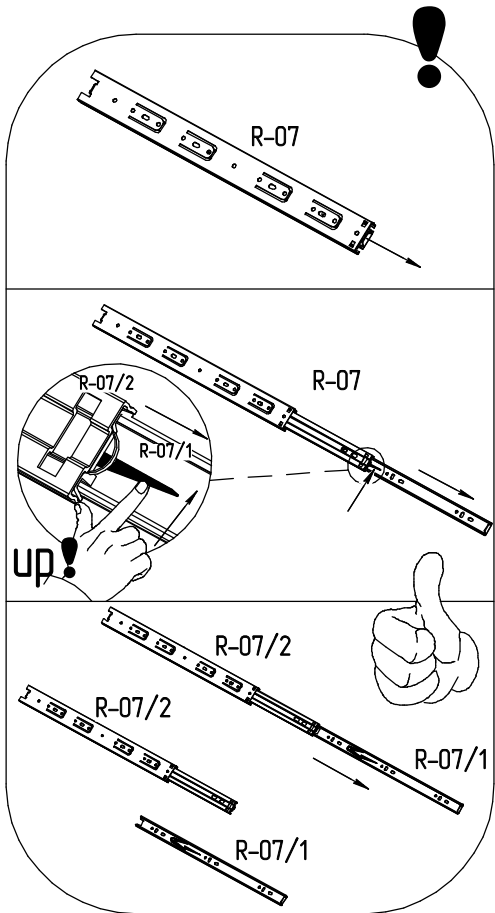
3



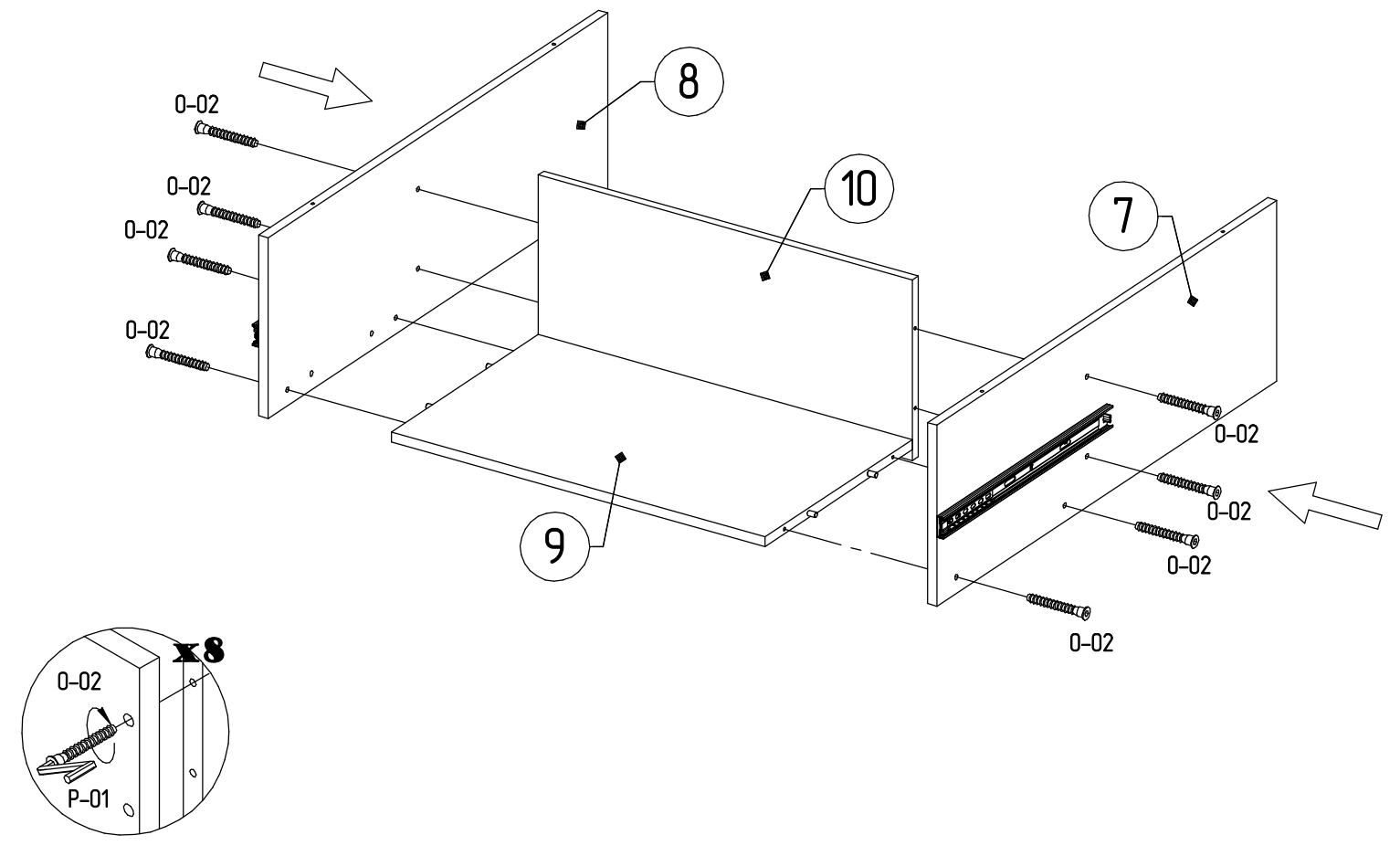
4



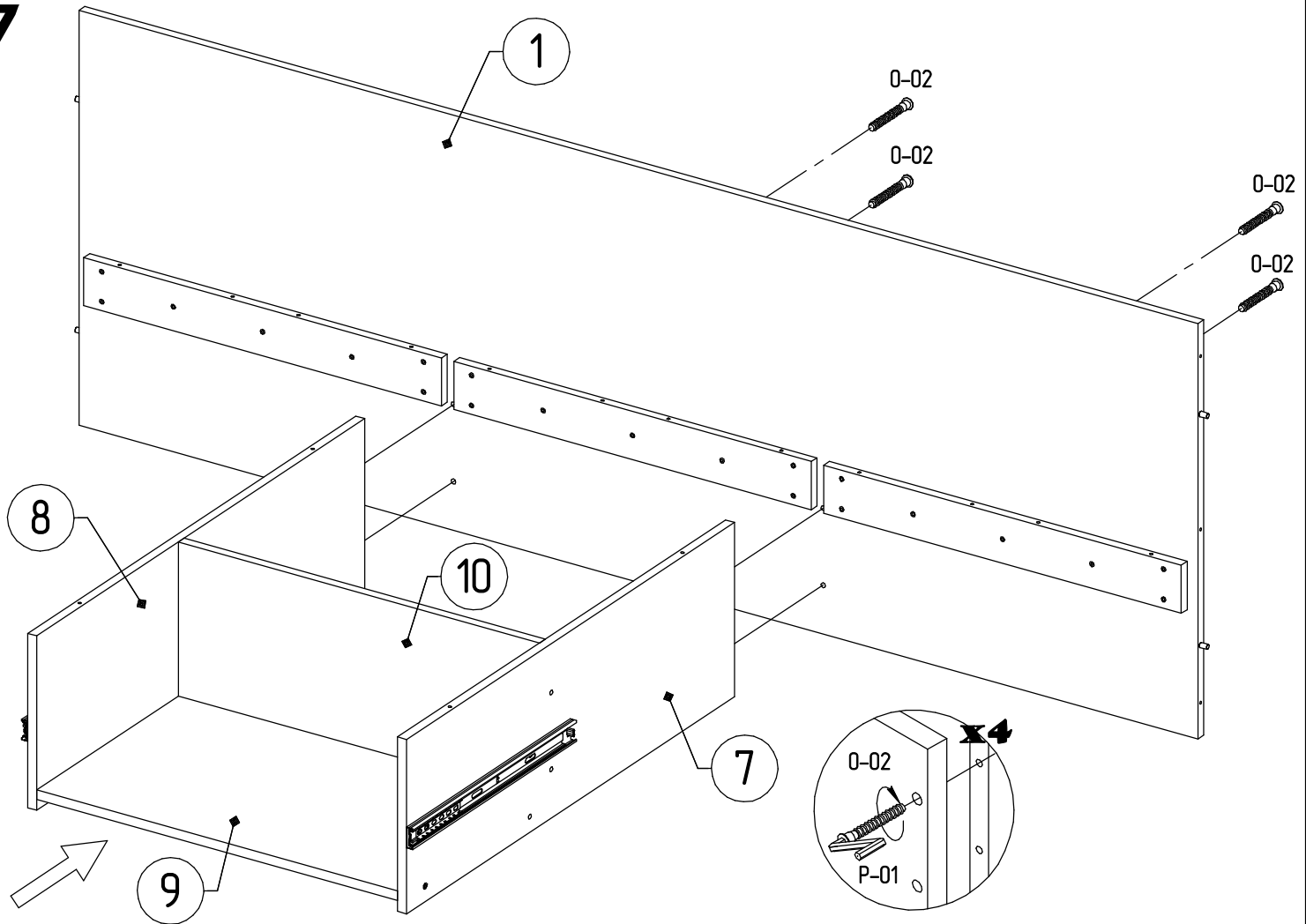
5



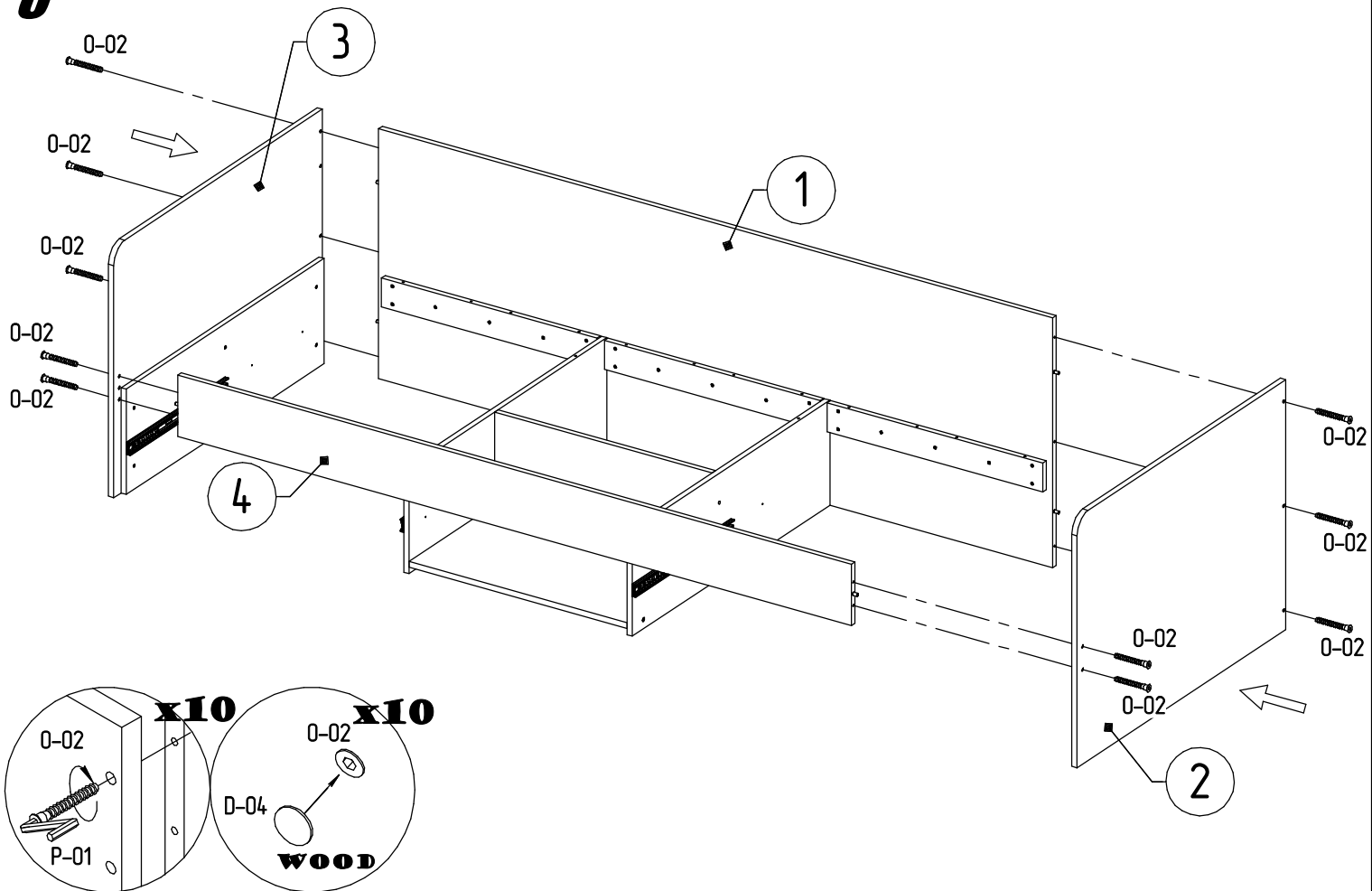
6



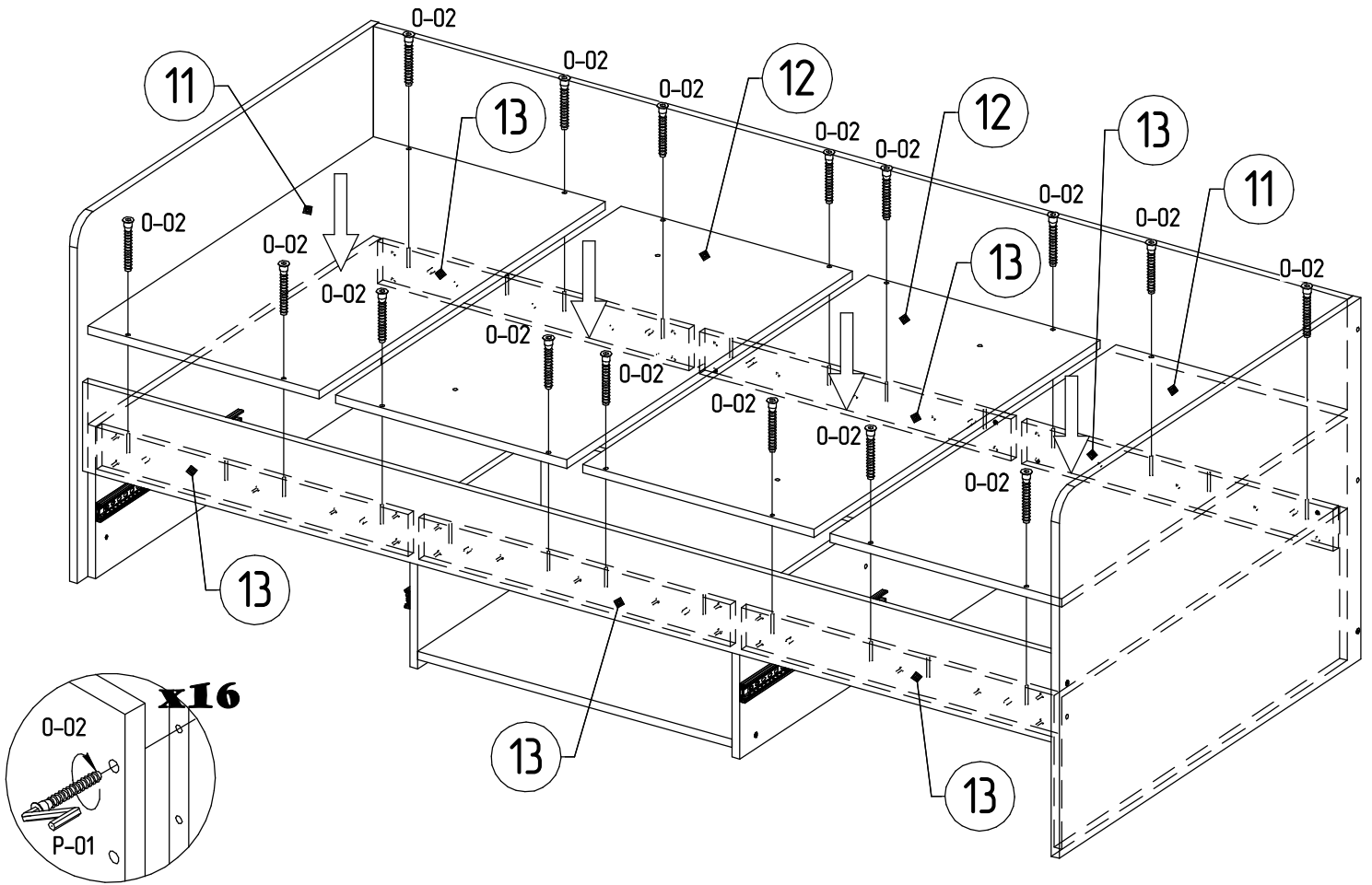
7



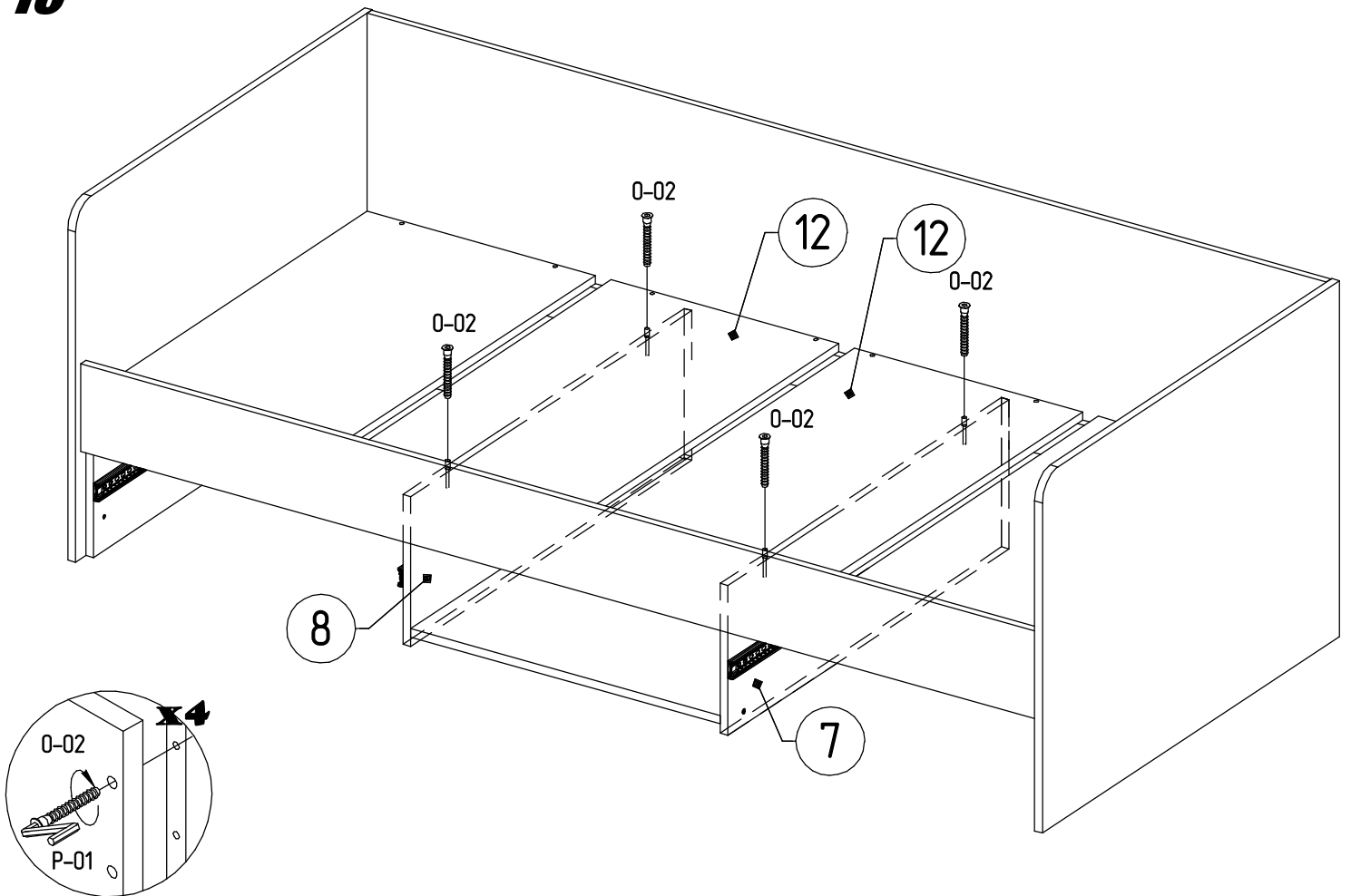
8



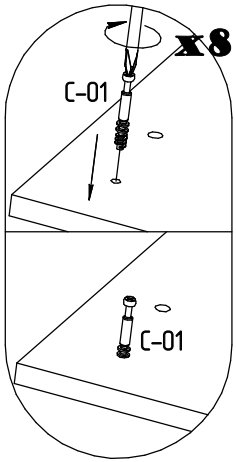
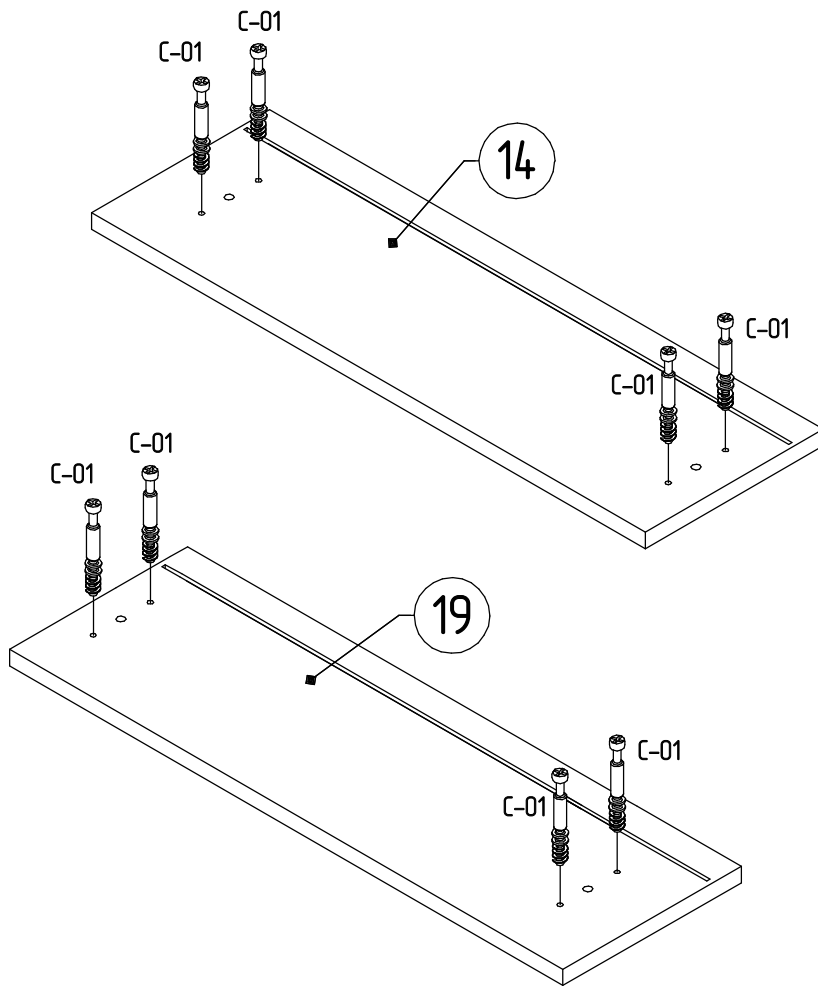
9



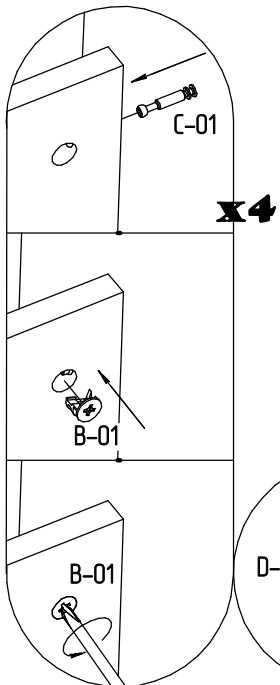
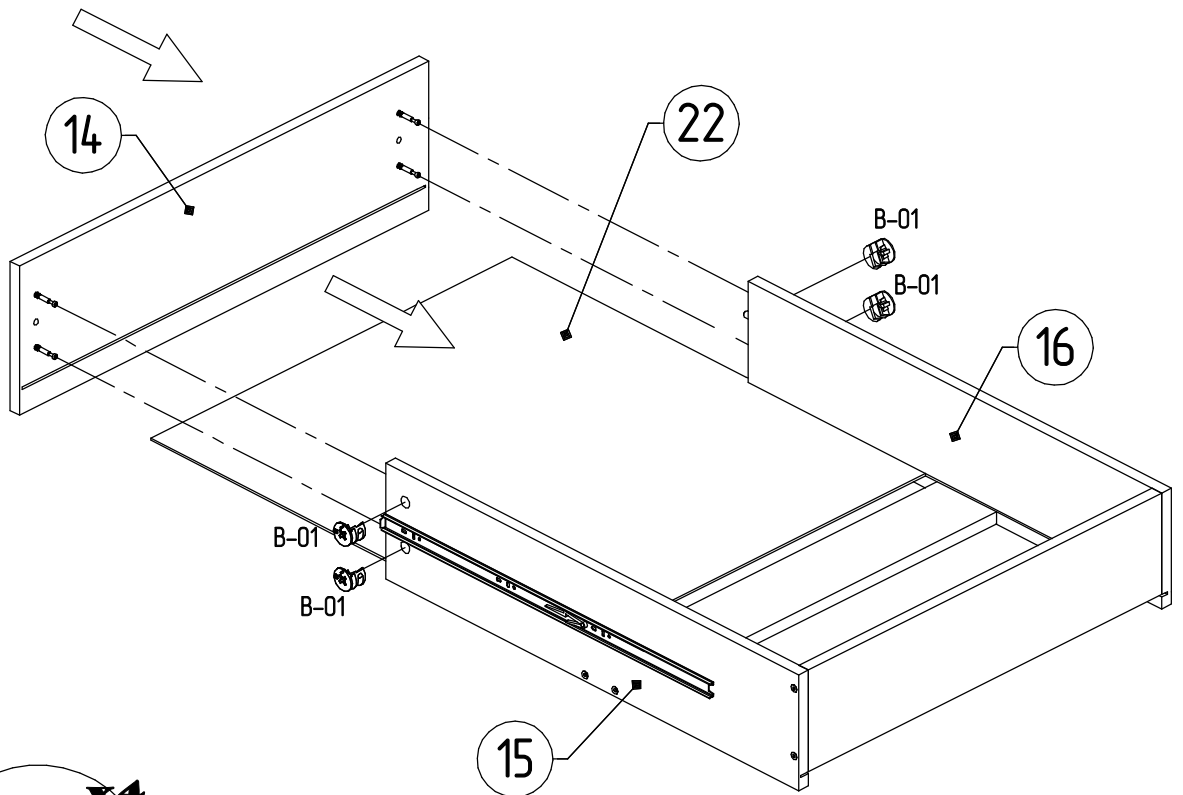
10



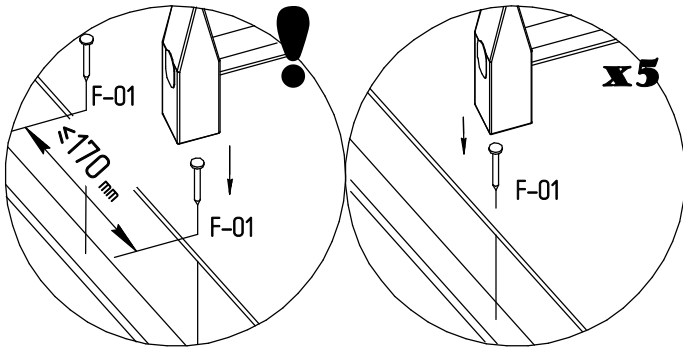
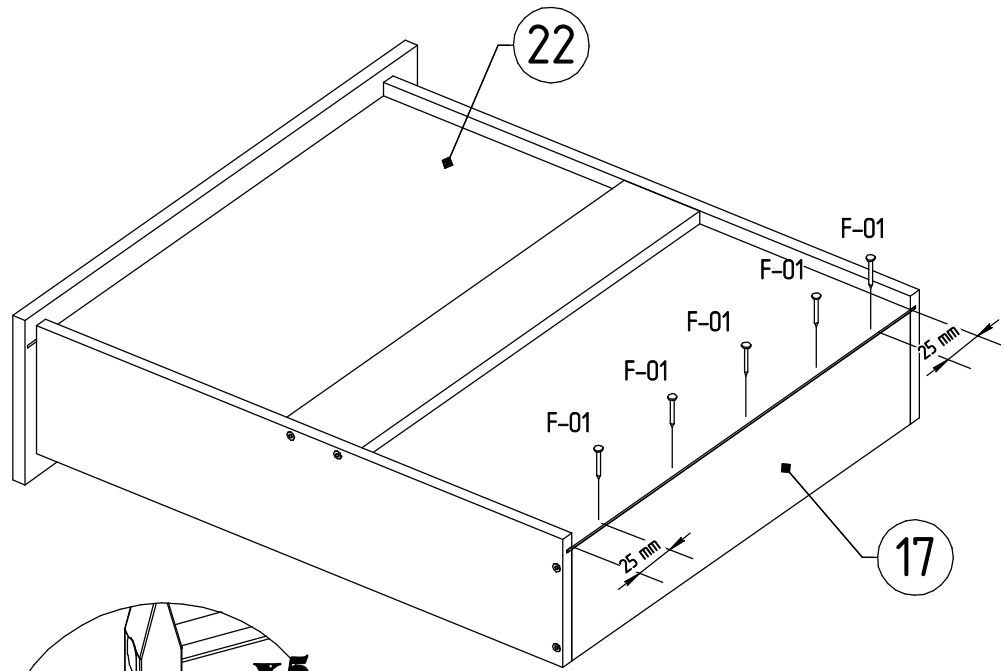
13



14

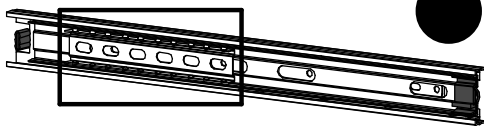


15

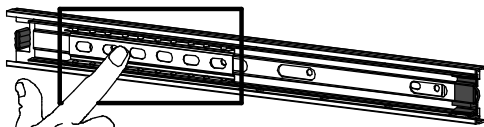


16

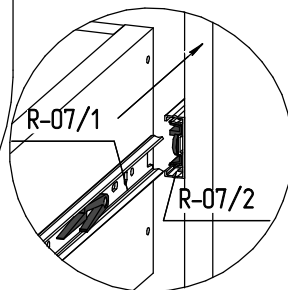
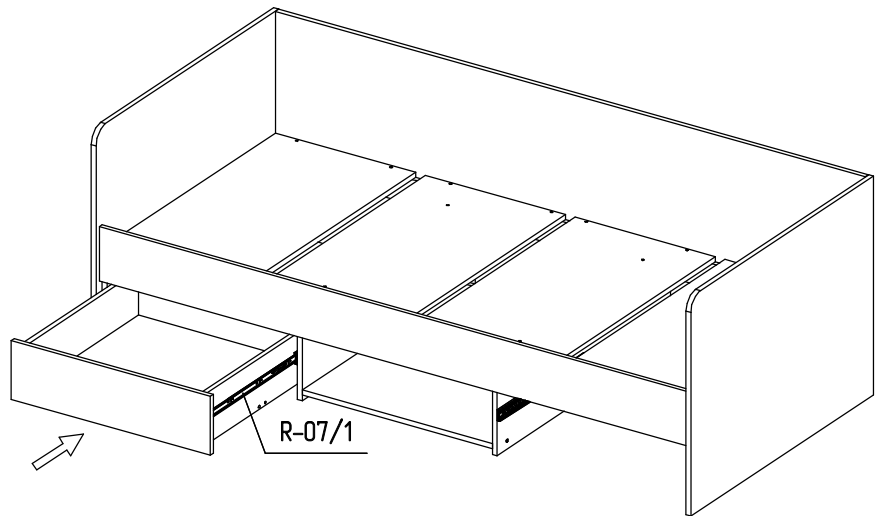
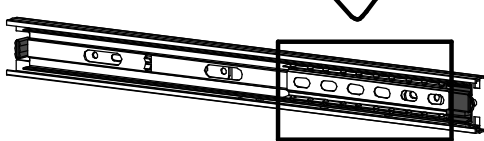
1 X



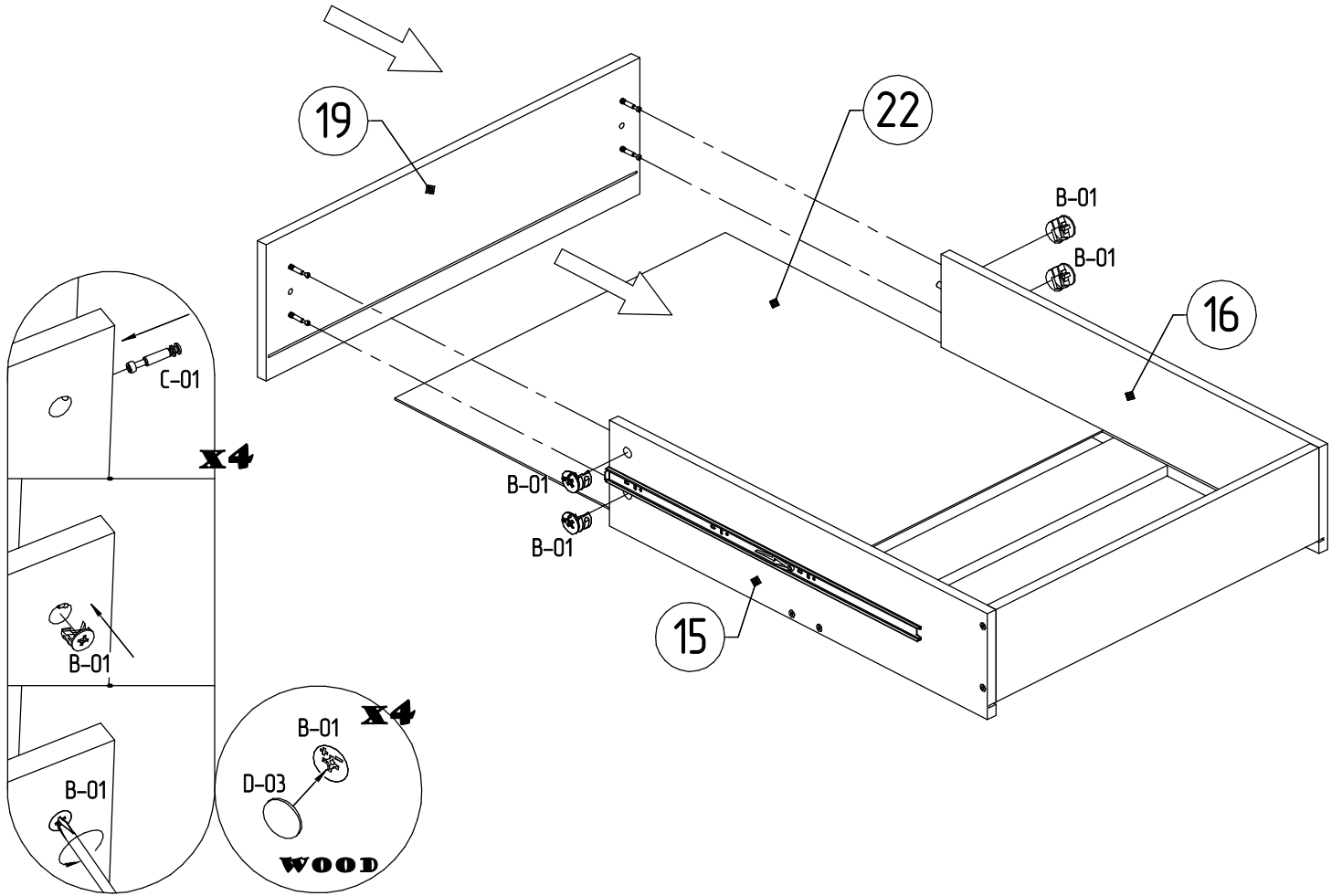
2



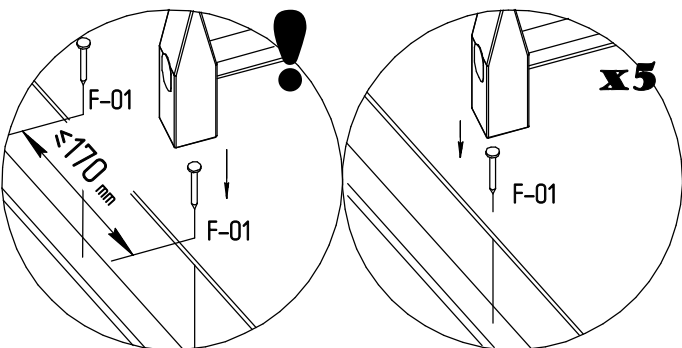
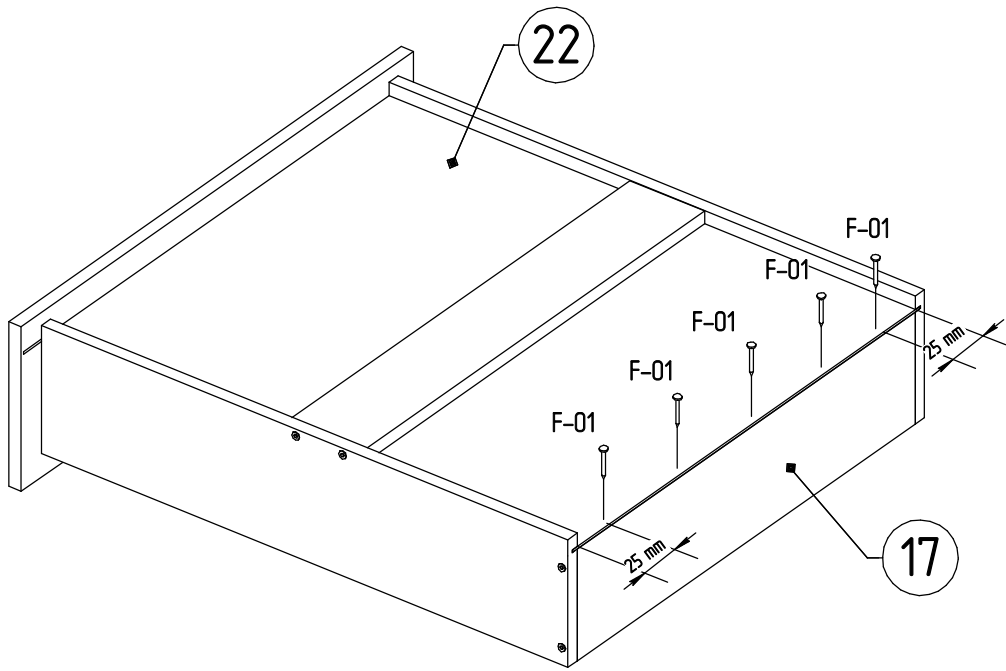
3



17

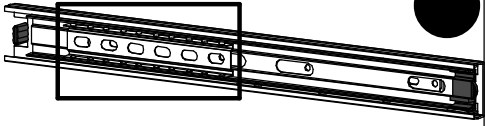


18

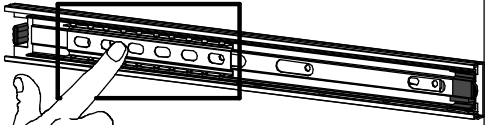


19

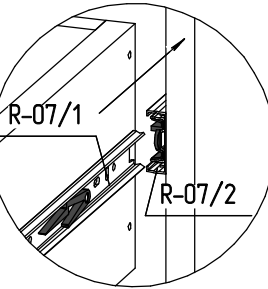
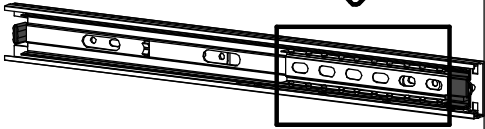
1 X



2

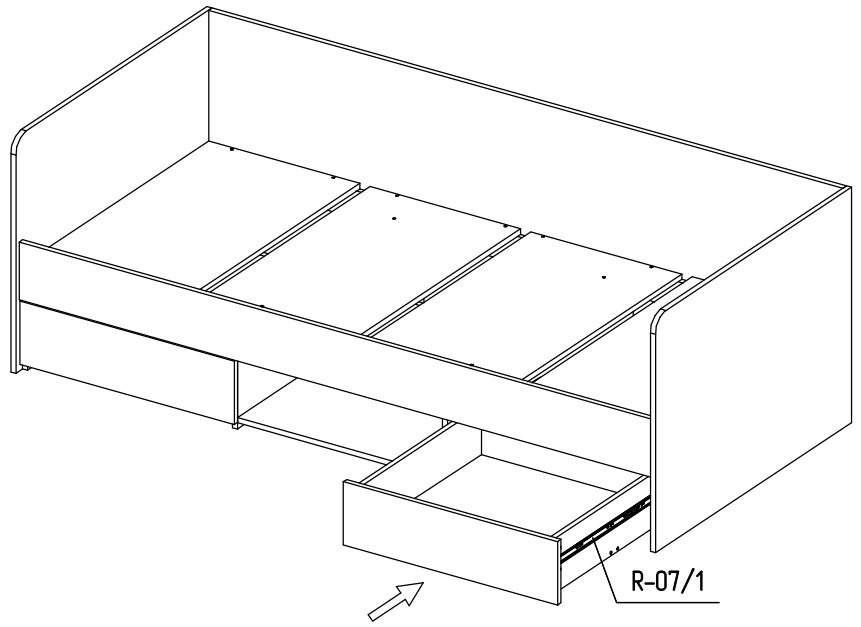


3



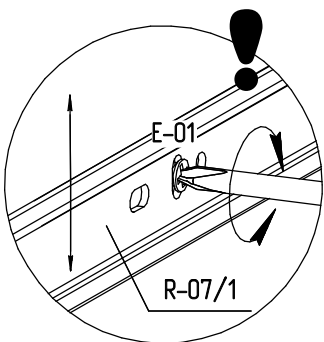
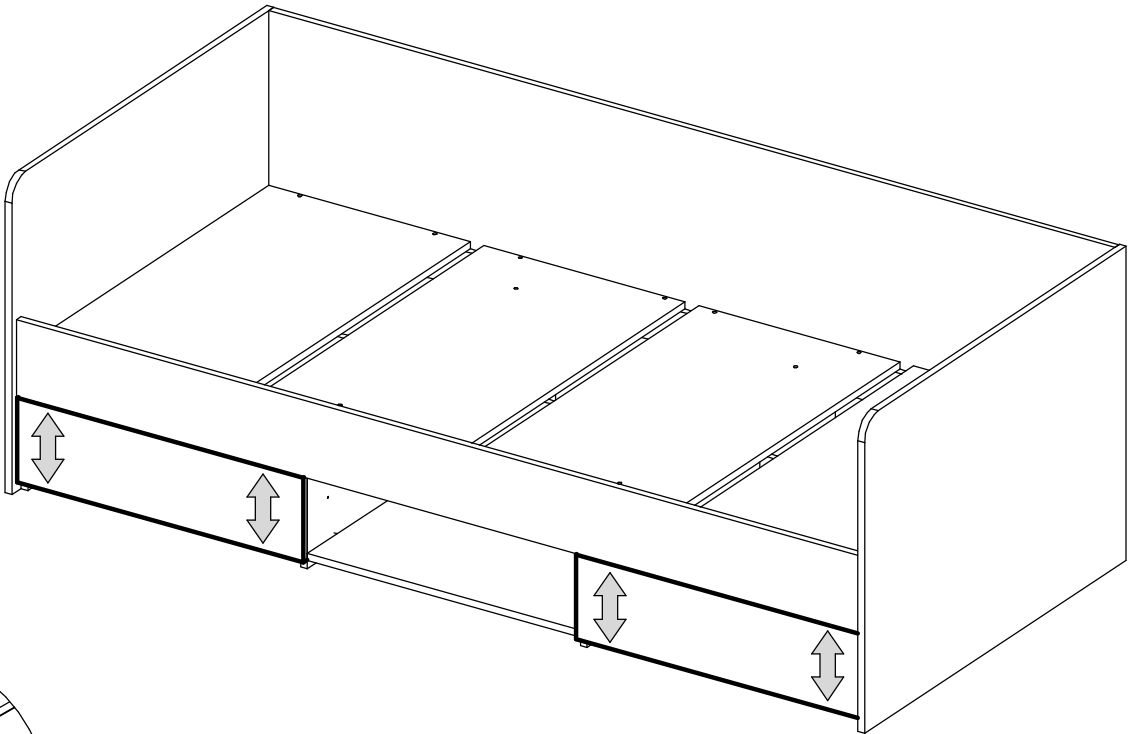
R-07/1

R-07/2



R-07/1

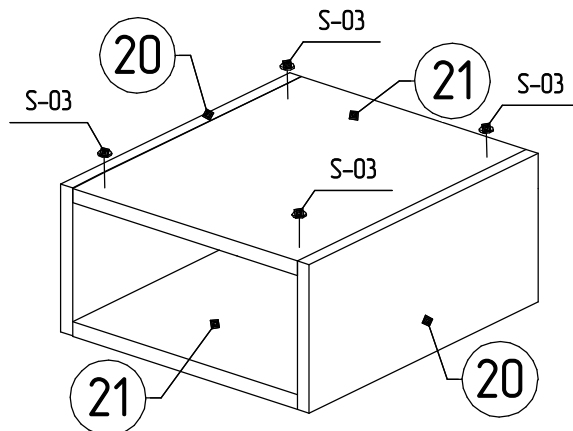
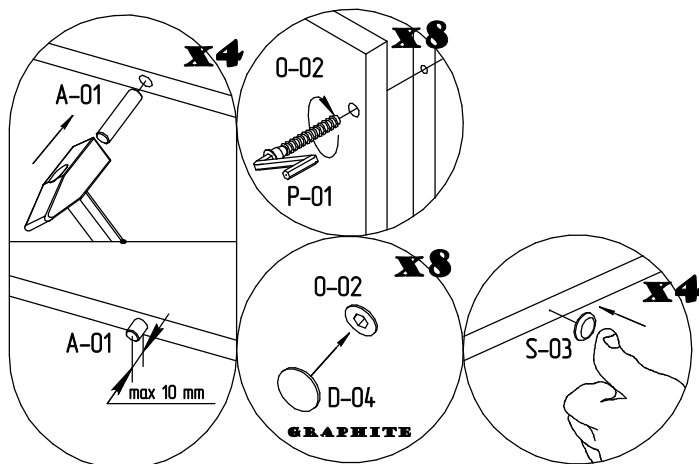
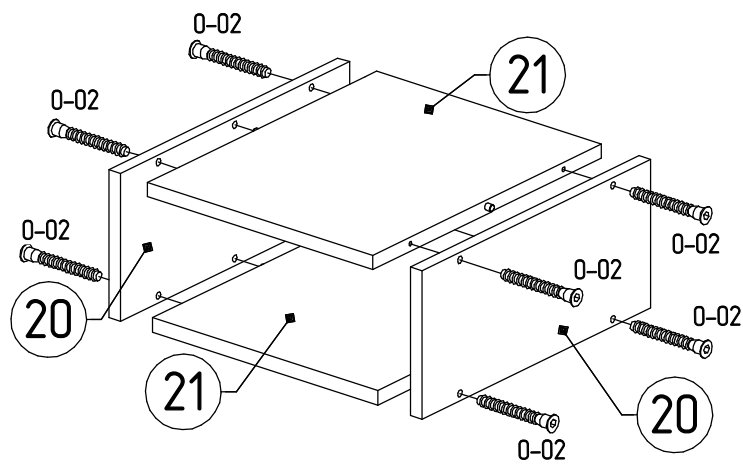
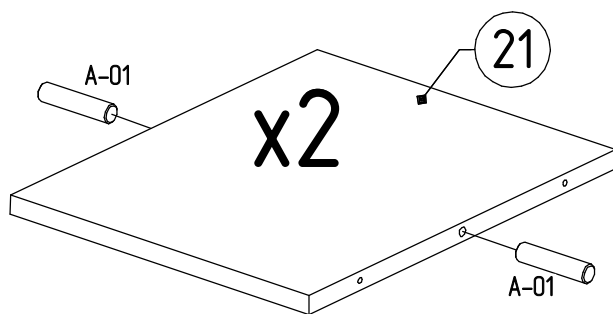
20



E-01

R-07/1

21



22

