

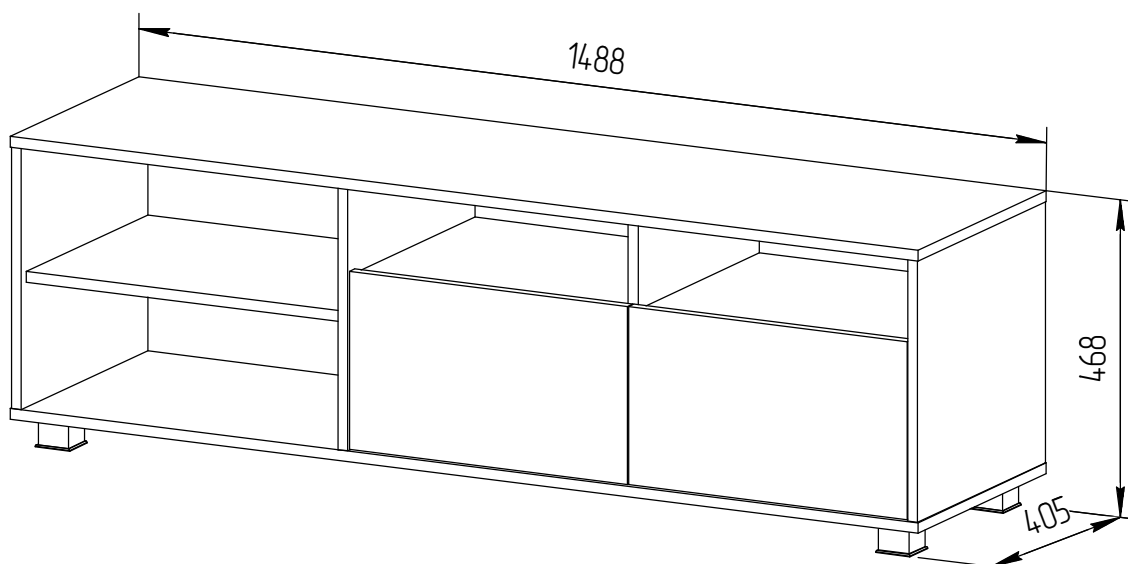
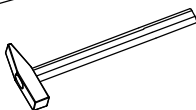
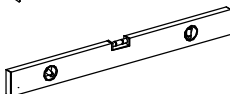
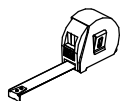
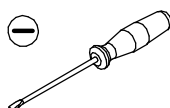
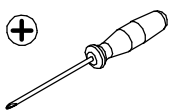
MYSTAR

МЕБЕЛЬ, КОТОРАЯ РАДУЕТ

Инструкция по сборке
"Анника"
Тумба для
телерадиоаппаратуры
ИВ-116.04.00

Instrukcja montażu mebli
"Annika"
Szafka
RTV
IV-116.04.00

Assembly instructions
"Annika"
Curbstone for the
TV equipment
IV-116.04.00



Дата изготовления
Production date
Data produkcji

Штамп ОТК
Stamp of Quality Department
Pieczęć Działu Jakości

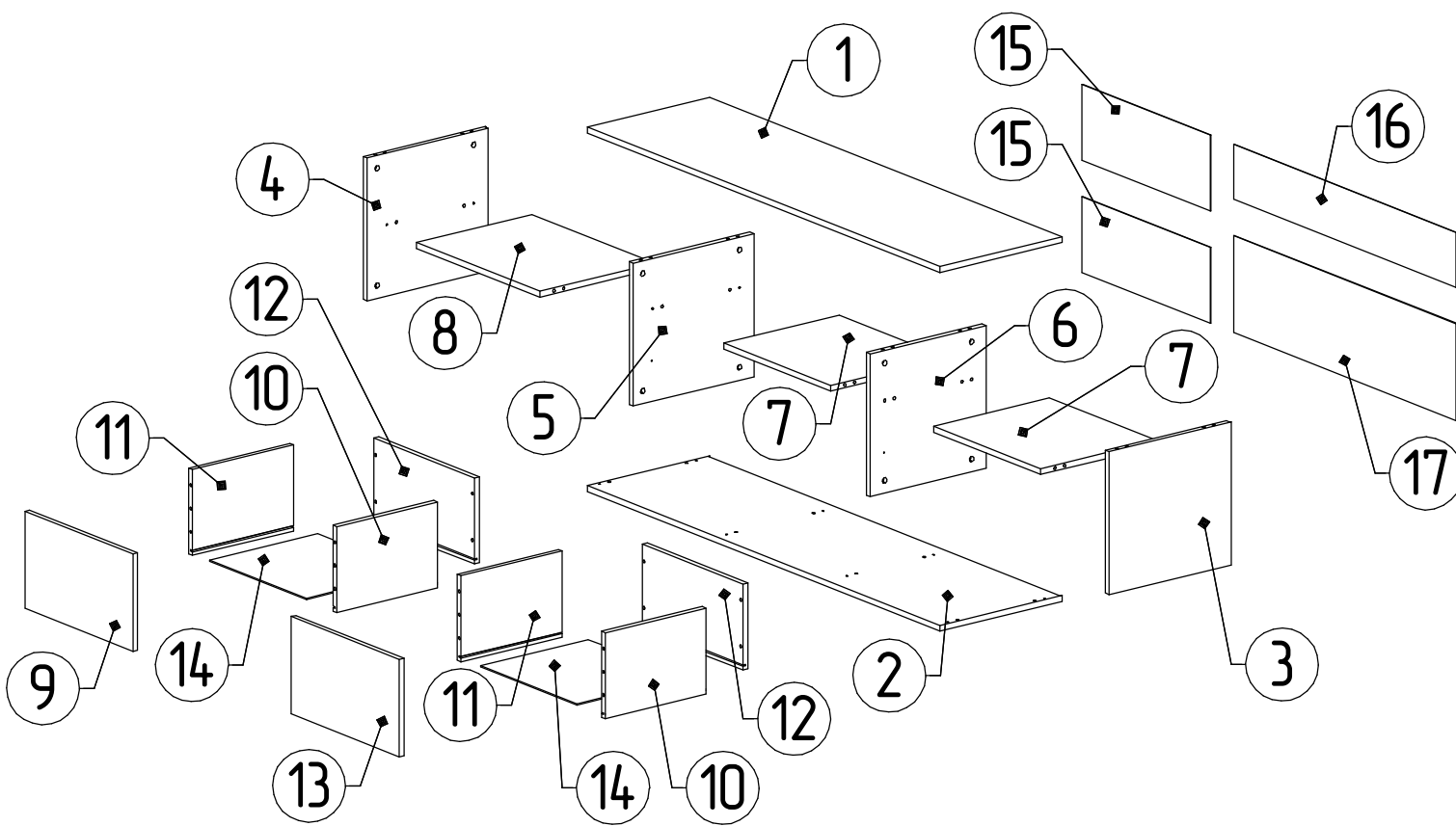
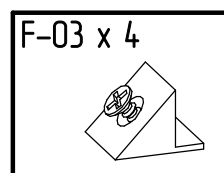
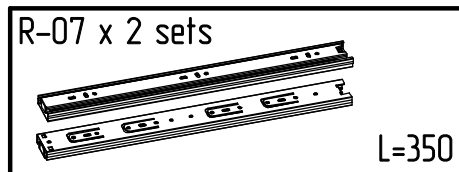
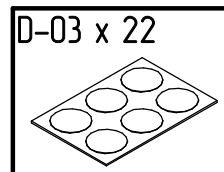
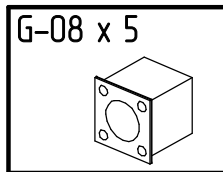
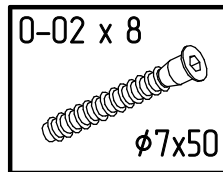
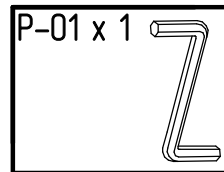
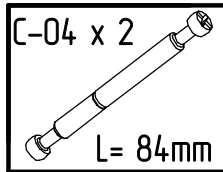
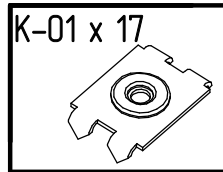
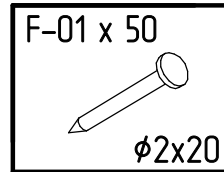
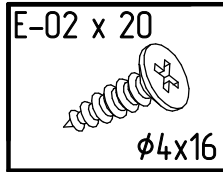
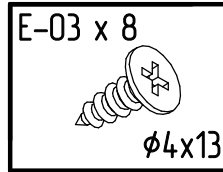
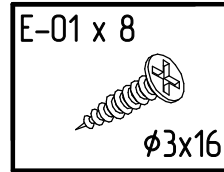
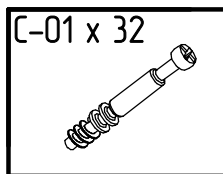
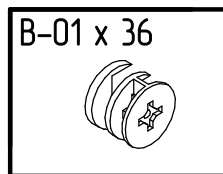
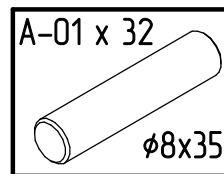


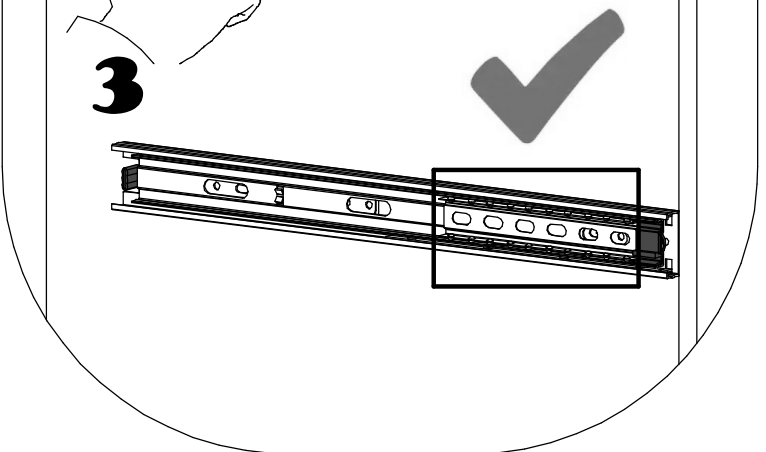
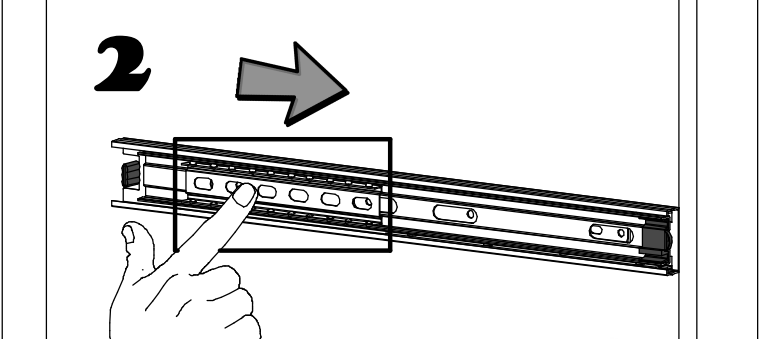
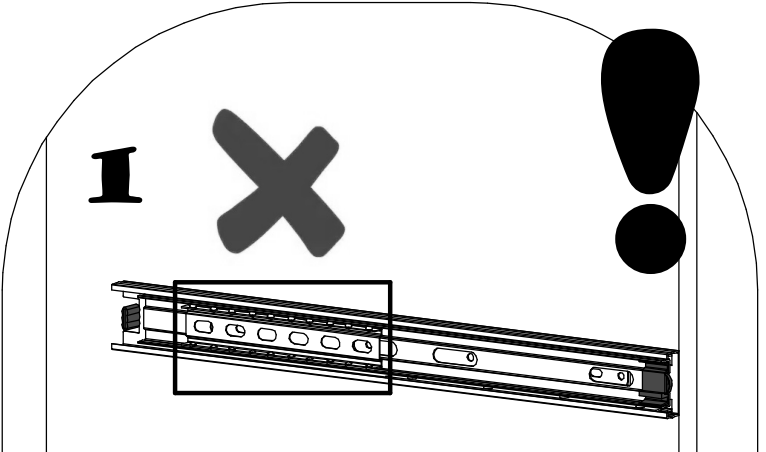
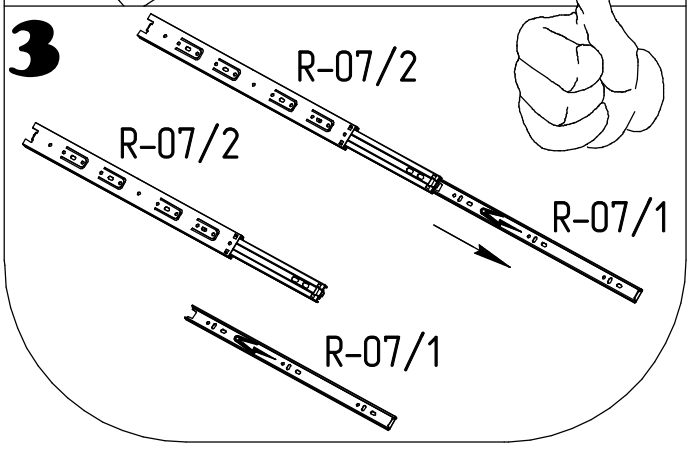
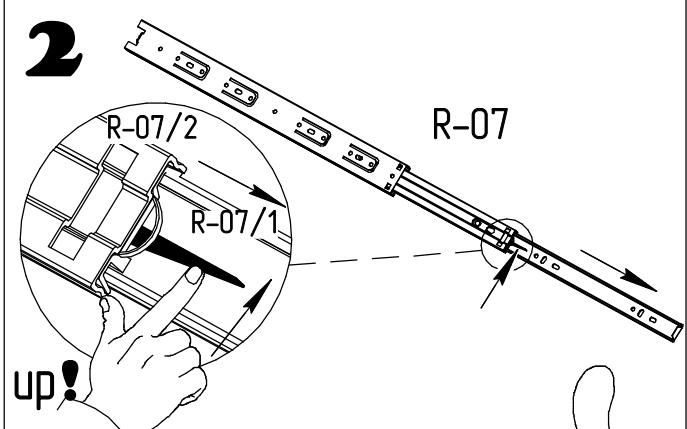
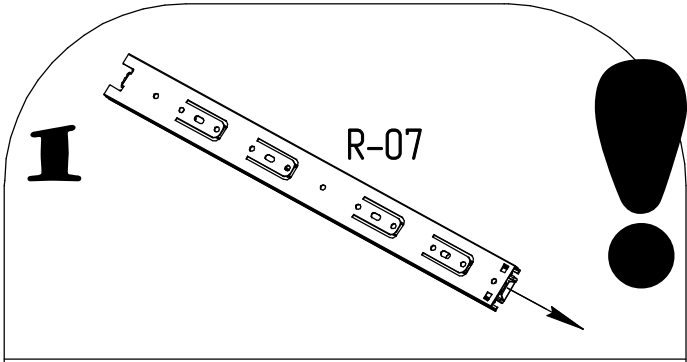
Декларация о соотв. ЕАЭС № ВУ/112 11.01. ТР025024 04881
по 23.04.2025 включительно.

Адрес: 225295, Республика Беларусь,
Брестская обл., г. Ивацевичи, ул. Загородная, д.2,
Контактный телефон: +375(1645) 35-6-96
35-6-54

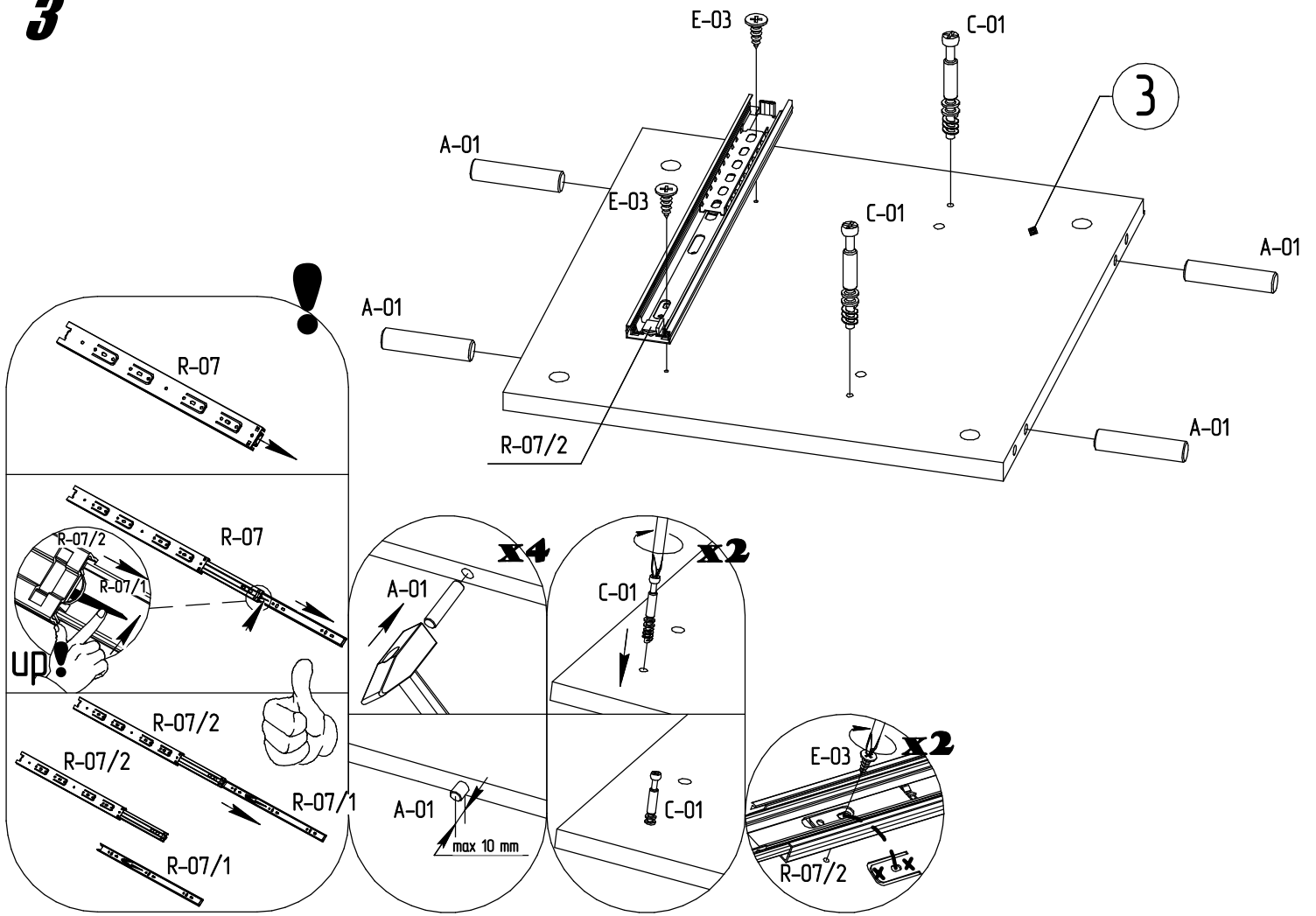
E-mail: sales@mystar.by

№	a x b x c	n
1	1488 x 405 x 16	1
2	1488 x 405 x 16	1
3	392 x 404 x 16	1
4	392 x 404 x 16	1
5	392 x 400 x 16	1
6	392 x 383 x 16	1
7	460 x 383 x 16	2
8	502 x 383 x 16	1
9	465 x 285 x 16	1
10	334 x 257 x 16	2
11	334 x 257 x 16	2
12	434 x 257 x 16	2
13	465 x 285 x 16	1
14	416 x 349 x 3...3,2	2
15	208 x 522 x 3...3,2	2
16	956 x 129 x 3...3,2	1
17	956 x 287 x 3...3,2	1

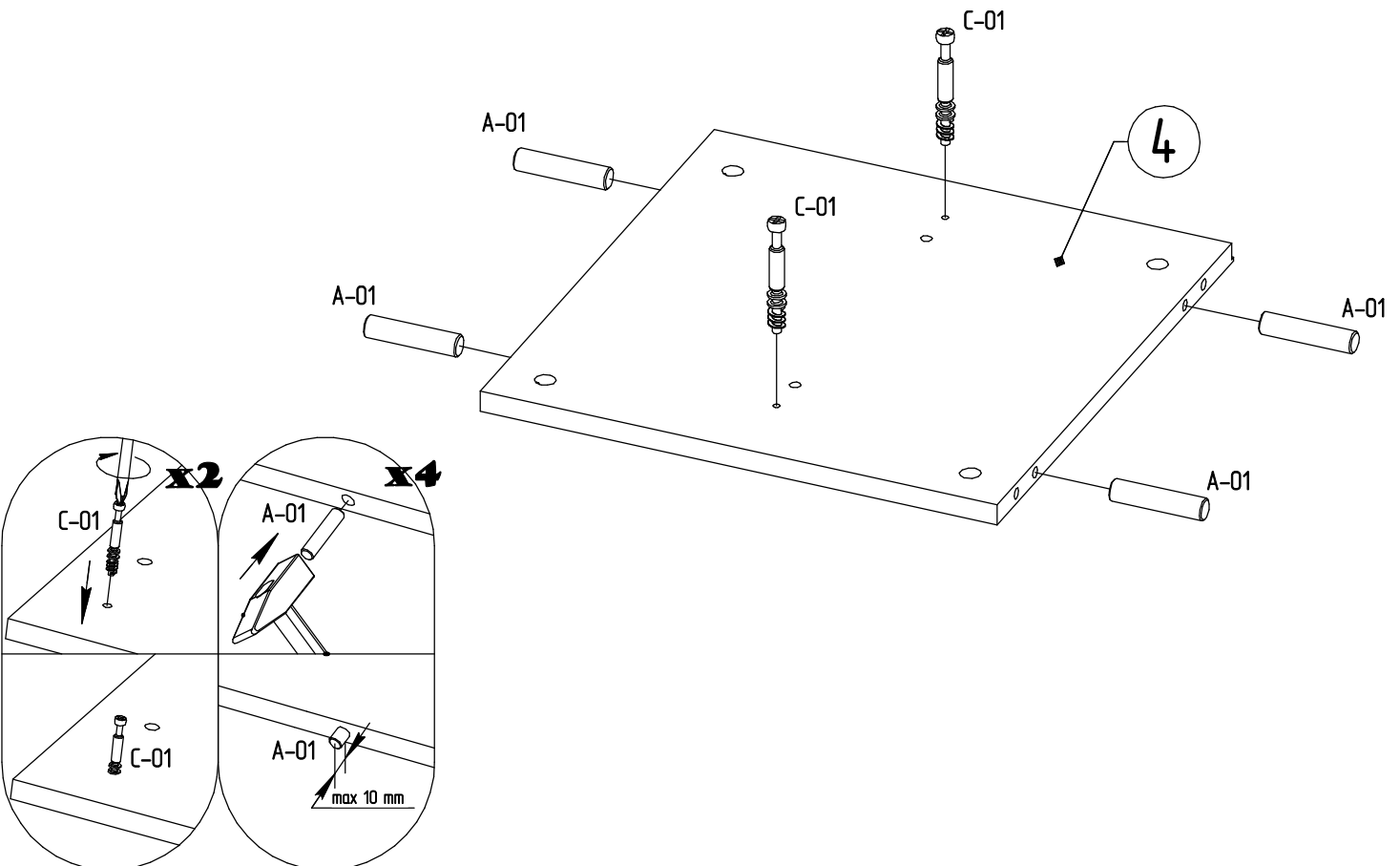




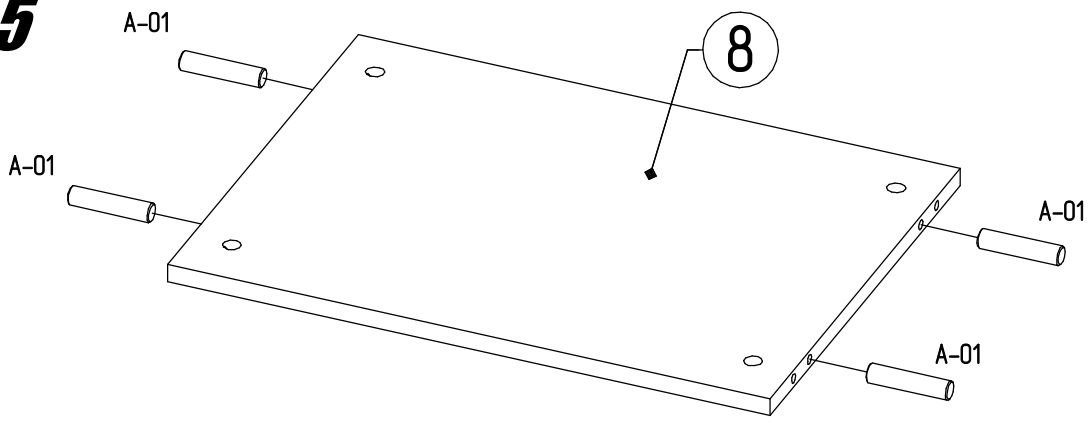
3



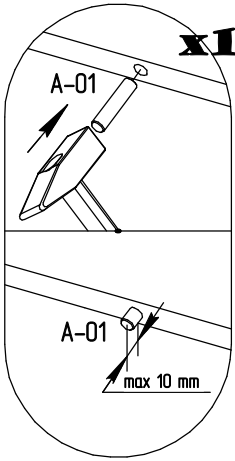
4



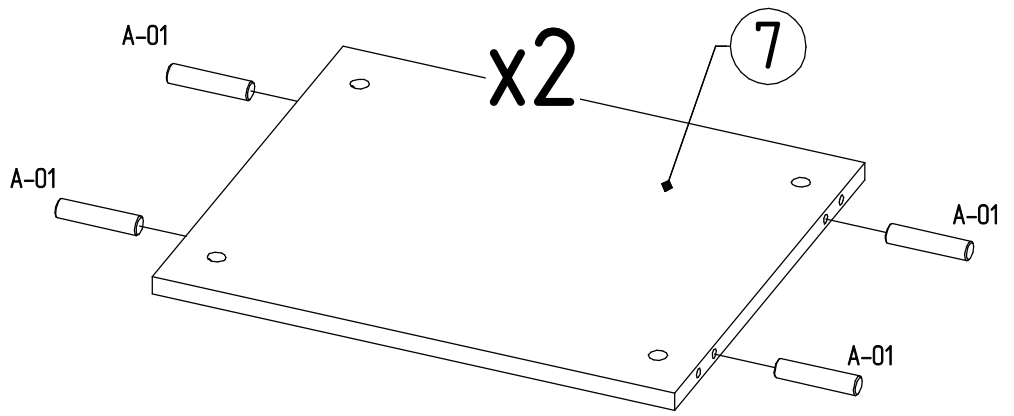
5



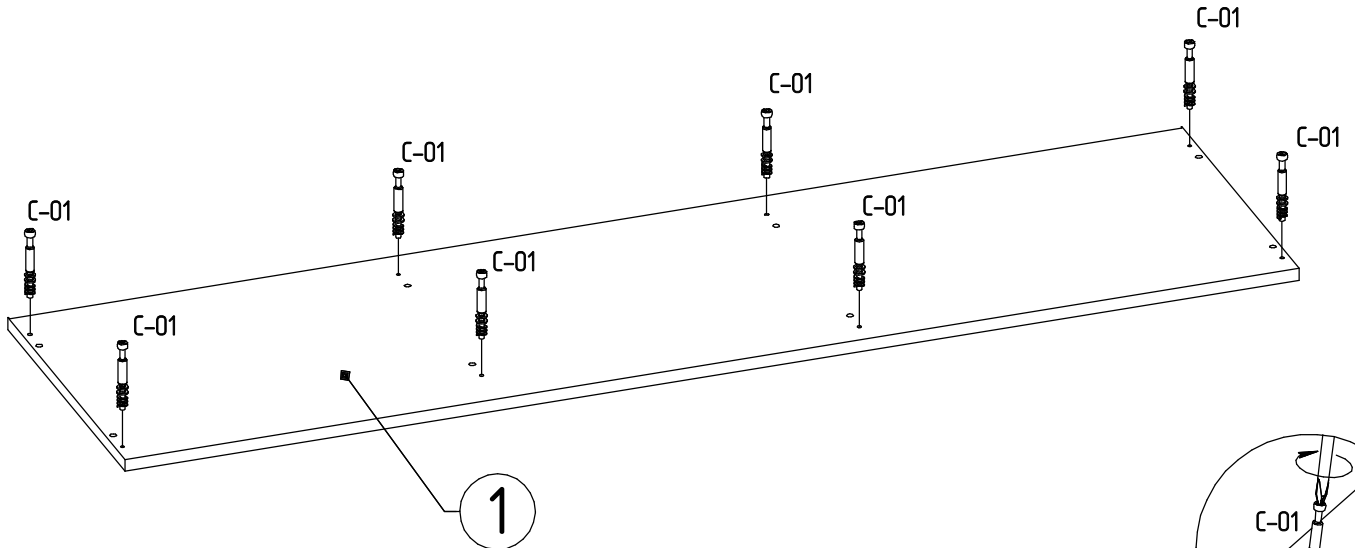
x12



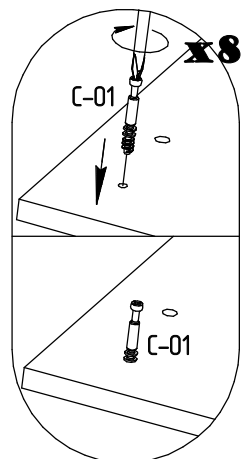
x2



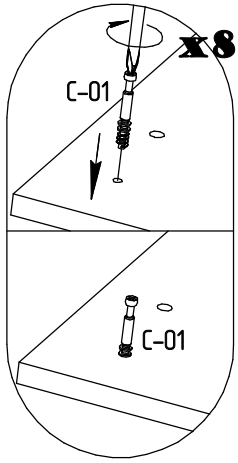
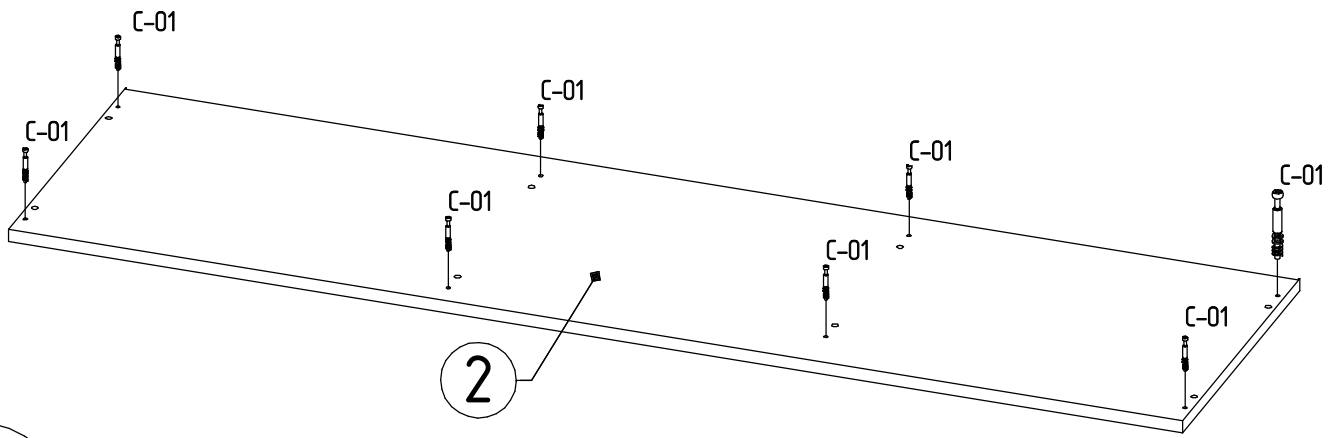
6



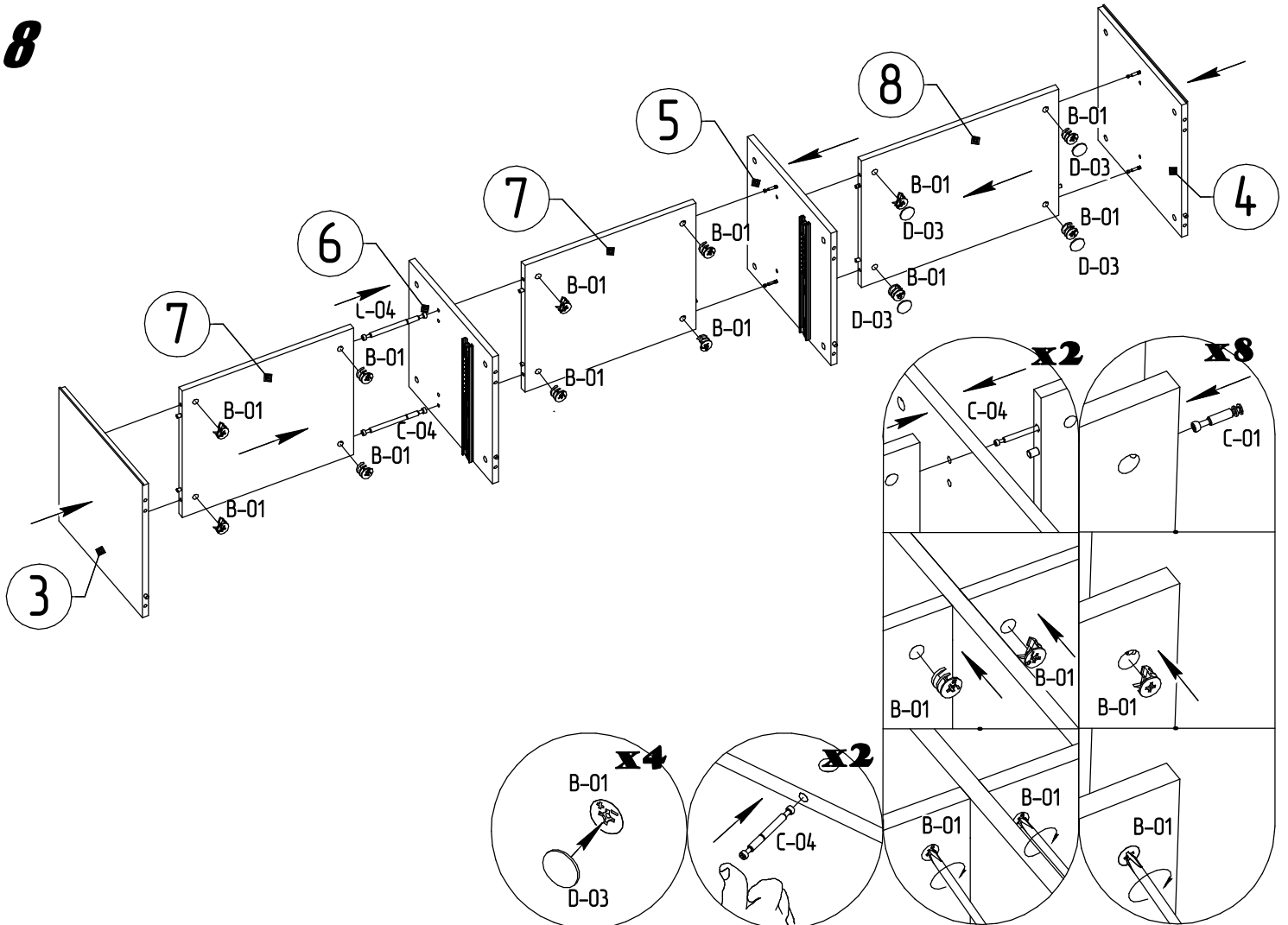
x8



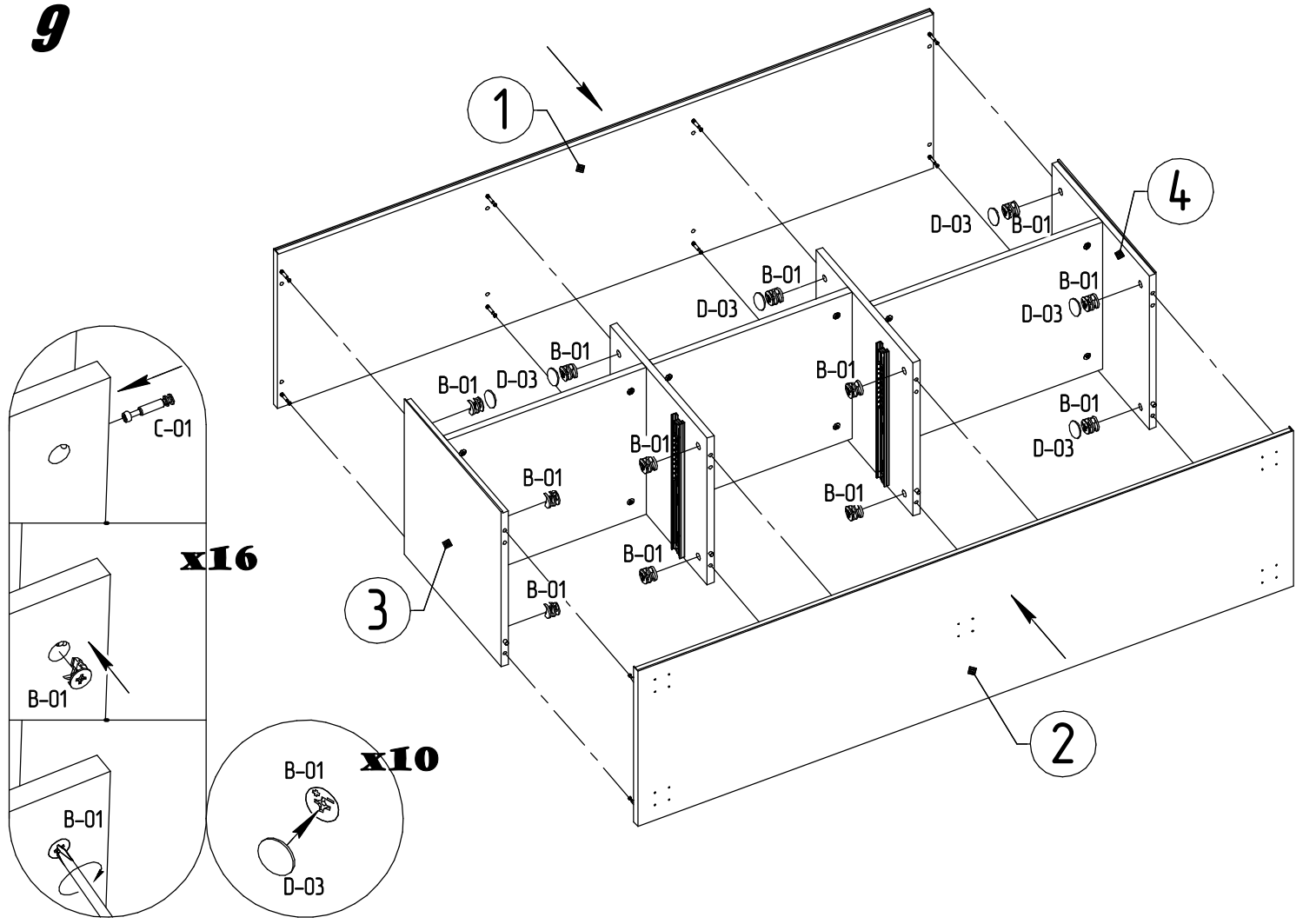
7



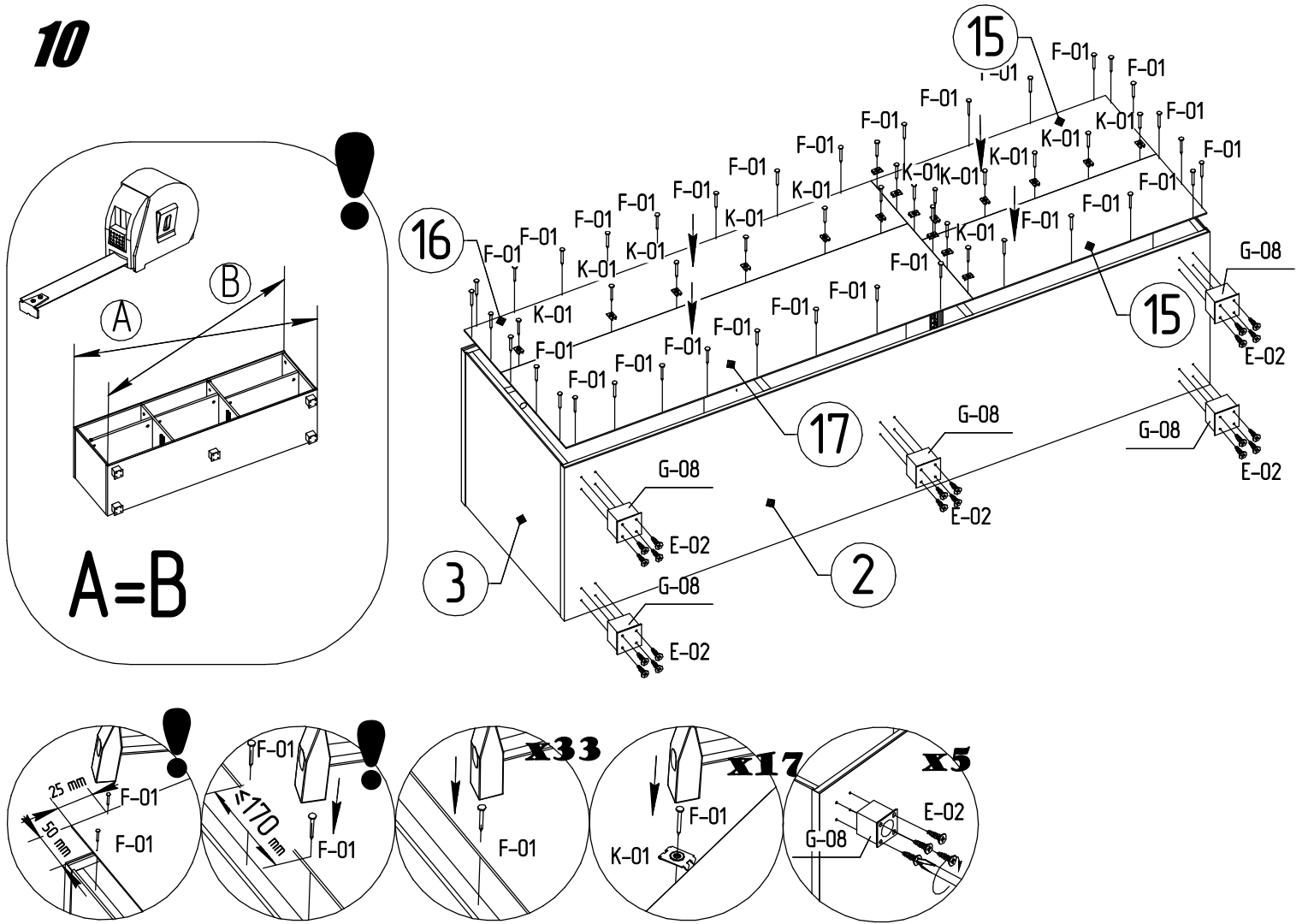
8



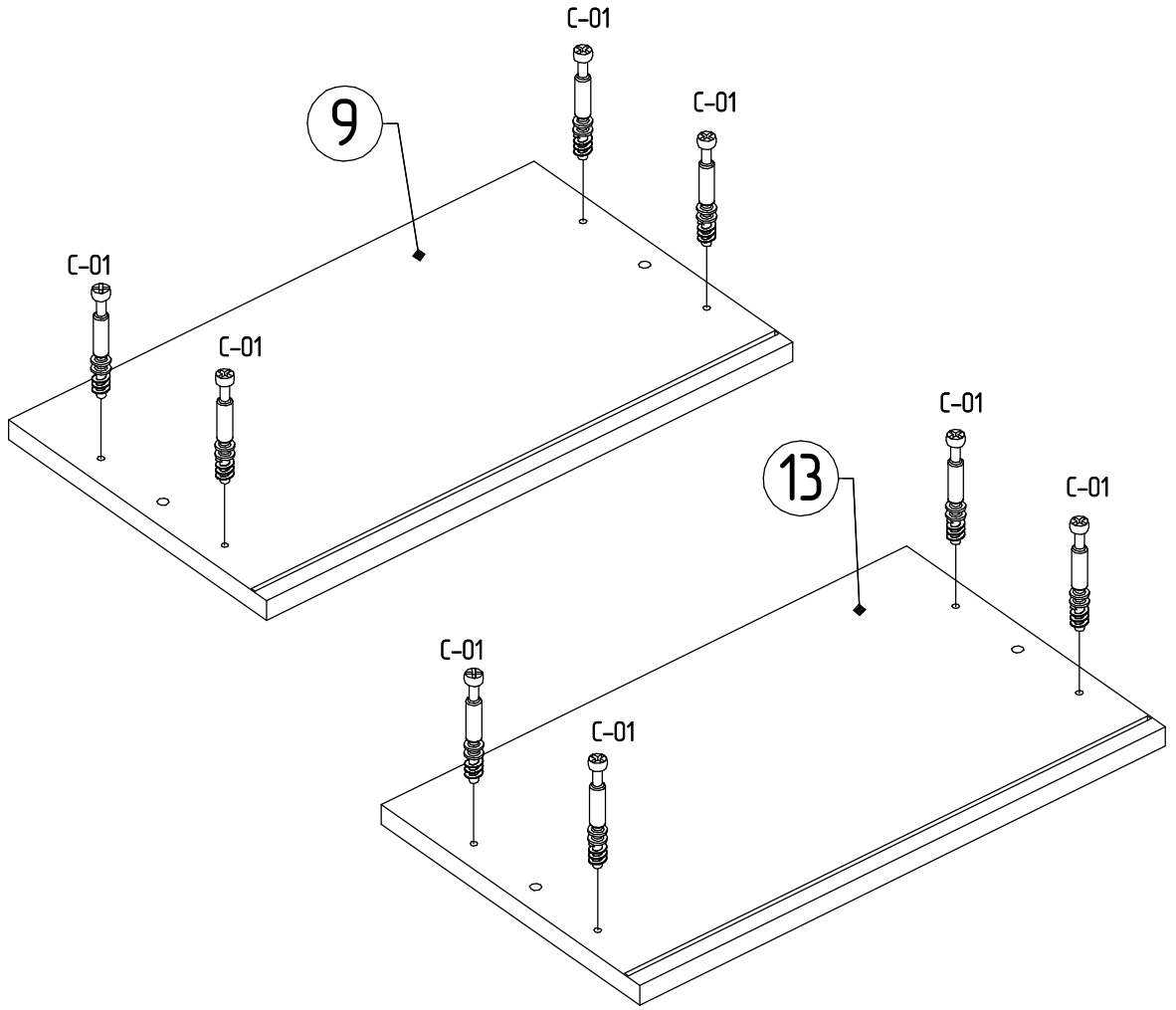
9



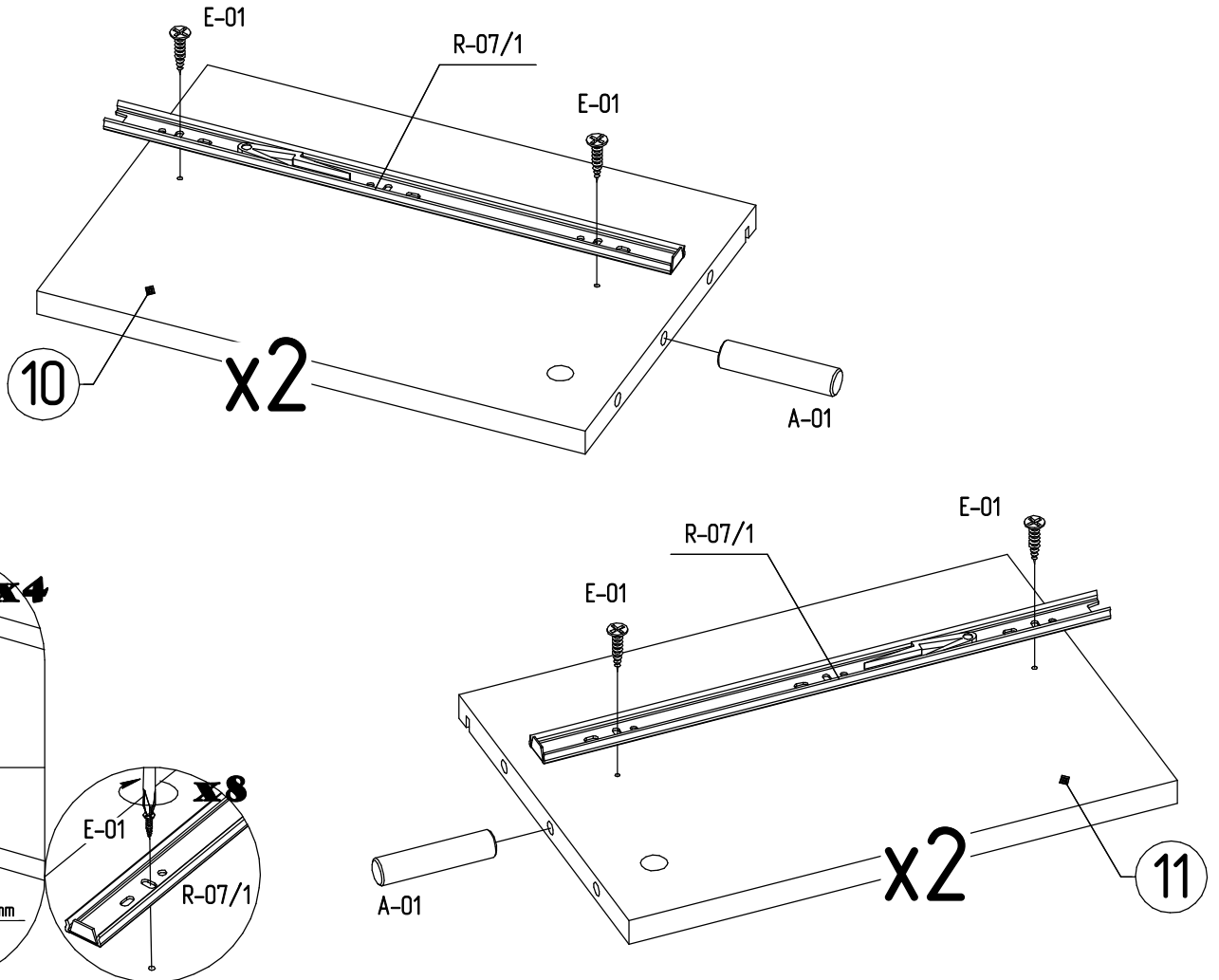
10



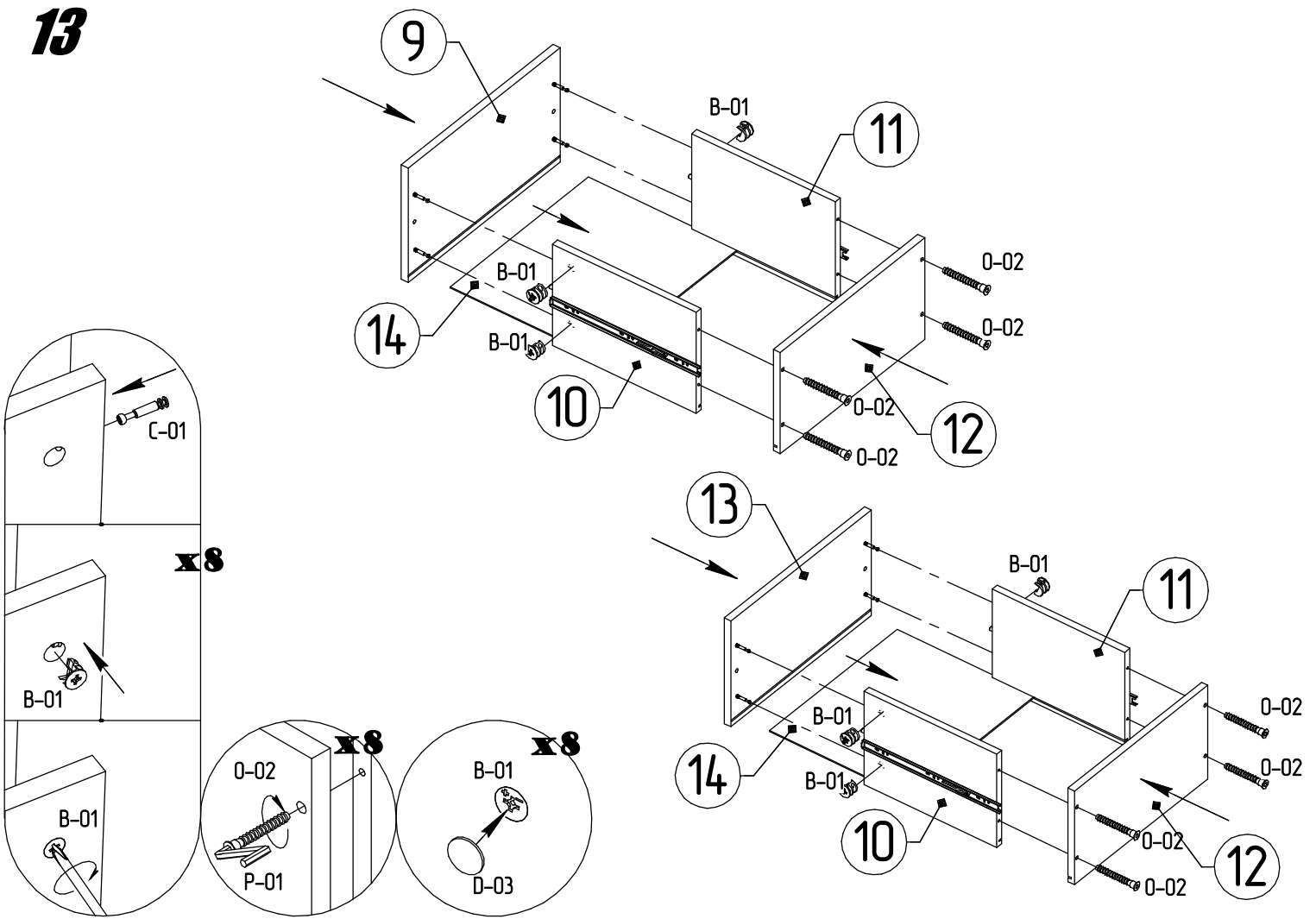
11



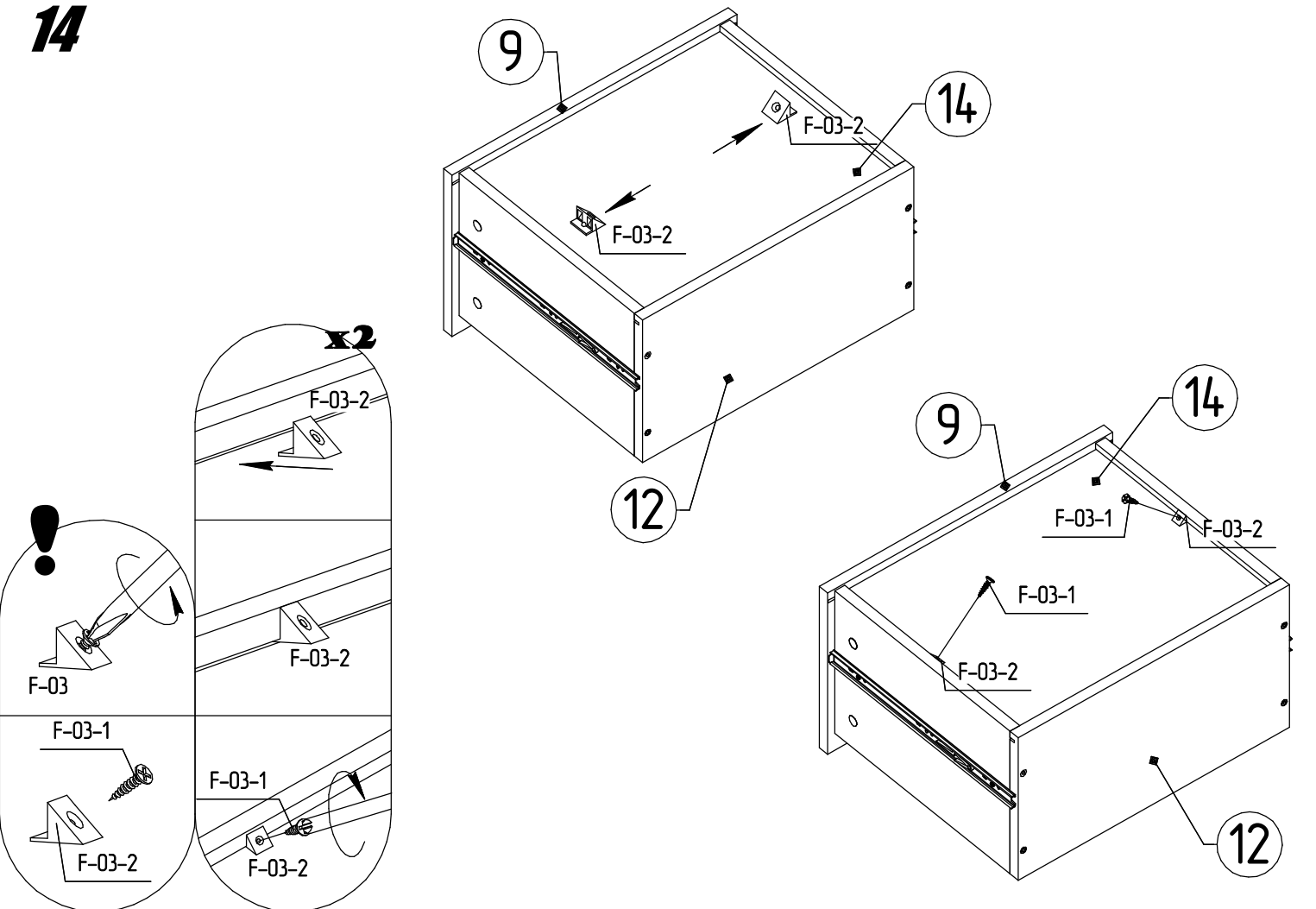
12



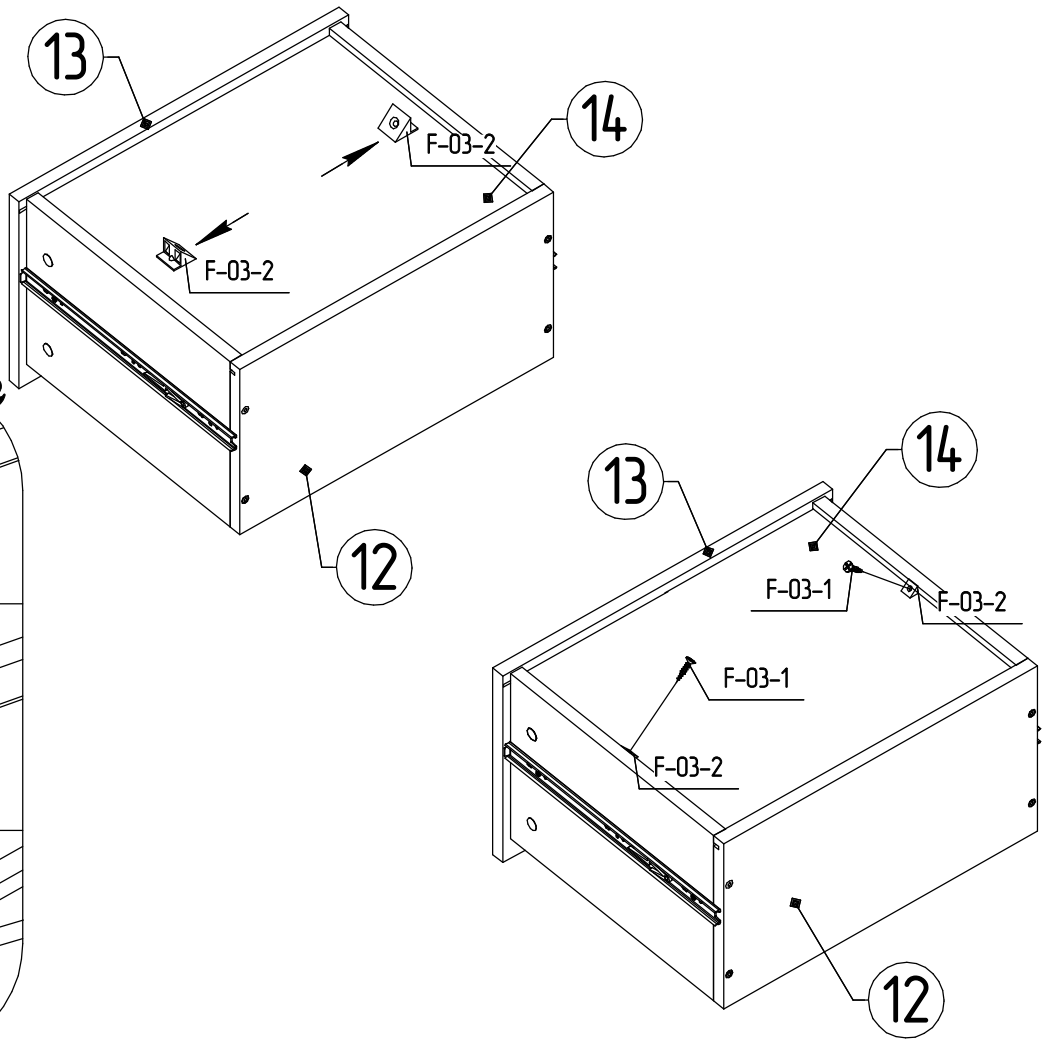
13



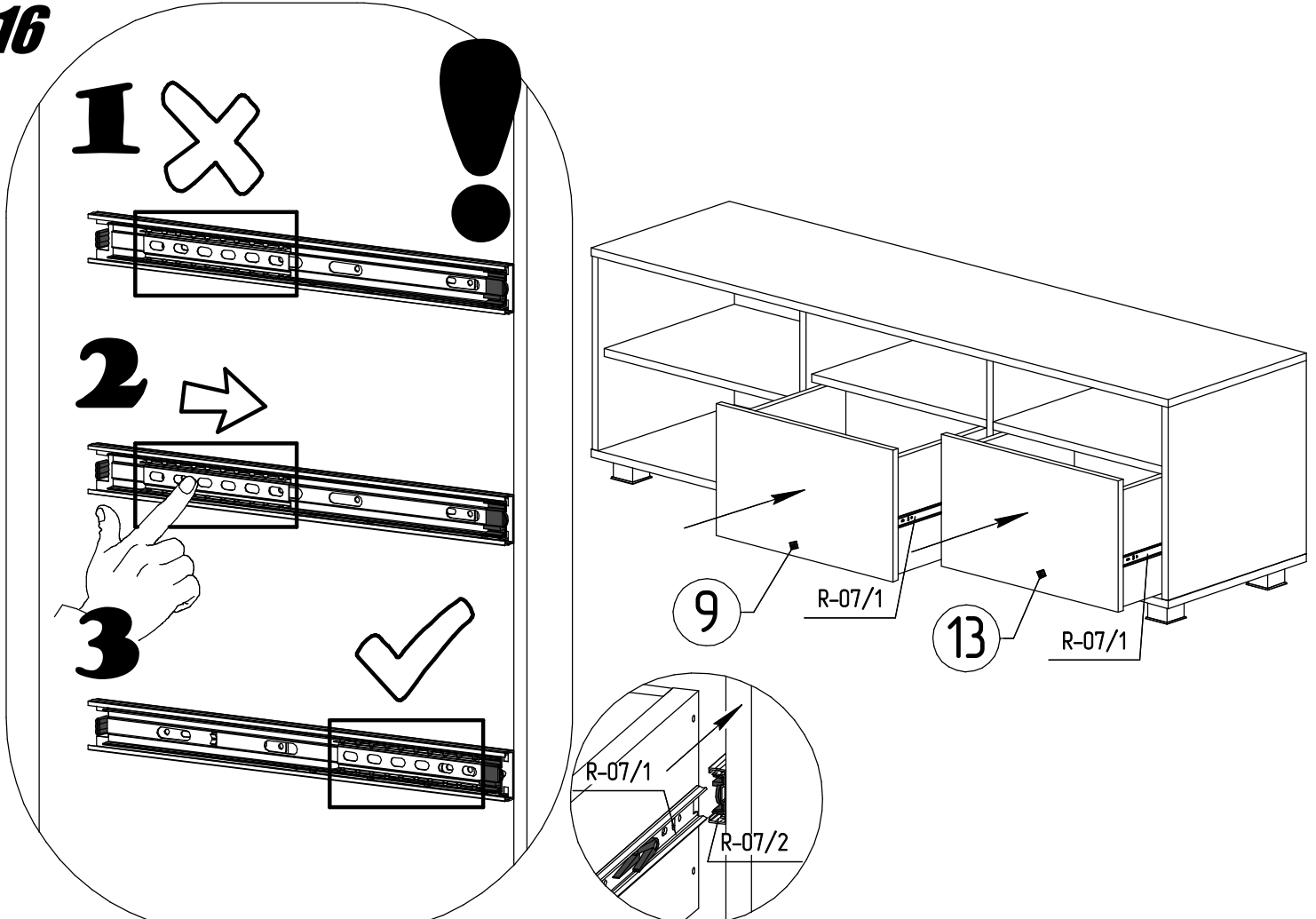
14



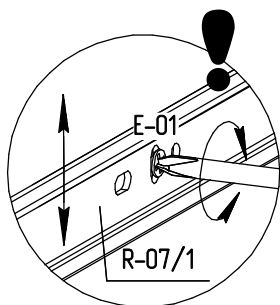
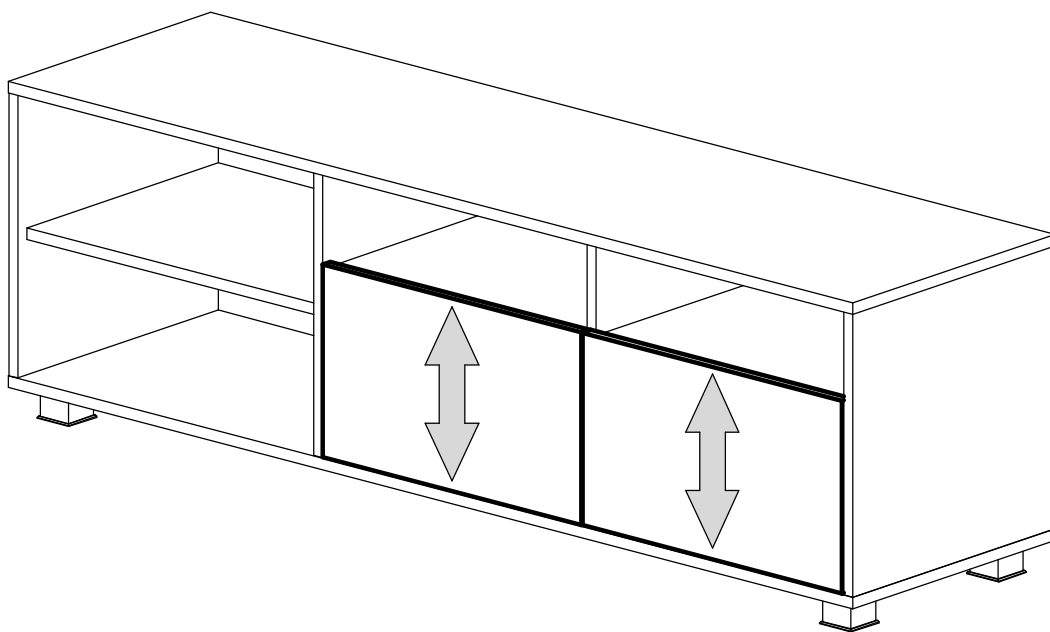
15



16



17



18

