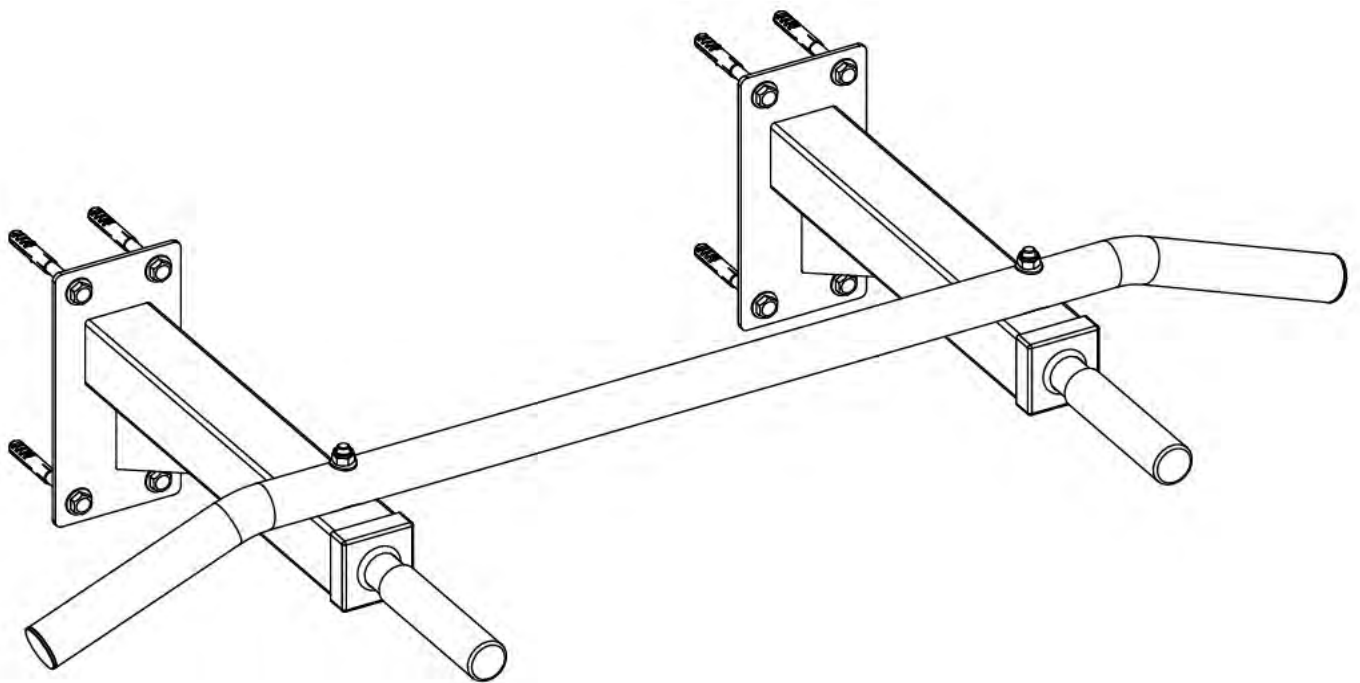




ТУРНИК НАСТЕННЫЙ

Артикул: G120



Инструкция по сборке

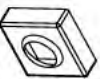
ТУРНИК НАСТЕННЫЙ

Шаг 1.

- ① Болт М8*95 - 2 шт.
- ② Дугообразная шайба М8 - 2 шт.
- ③ Гайка М8 - 2 шт.



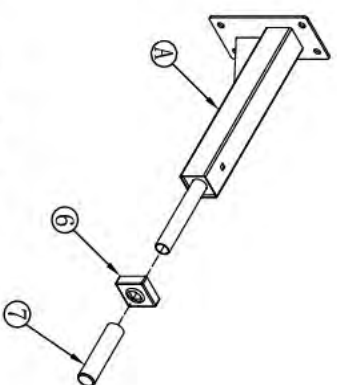
- ④ Болт ST8*70 - 8 шт.
- ⑤ Шайба М8 - 8 шт.



- ⑥ Заглушка с отверстием - 2 шт.

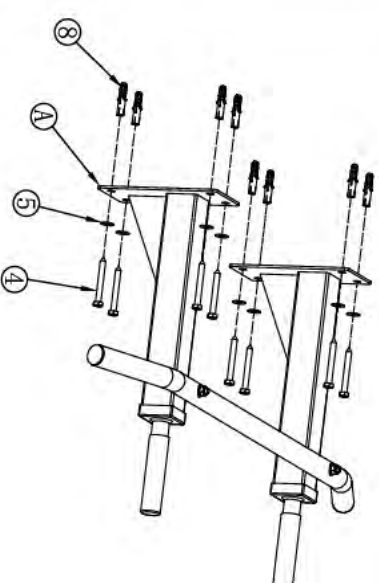


- ⑦ Рукоятка - 2 шт.



Установите заглушку (6) на ось одной из крепежных конструкций (А) турника. Поверх заглушки установите рукоятку (7). Повторите вышеуказанные действия для сборки второй крепежной конструкции.

Шаг 3.

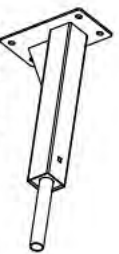


Шаг 2.

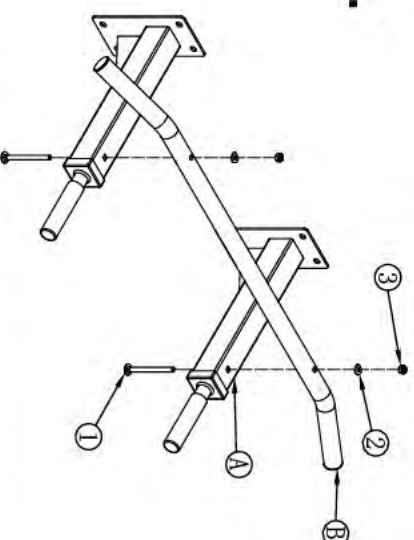
- ⑧ Пластиковый анкер - 8 шт.



- ① Крепежная конструкция - 2 шт.



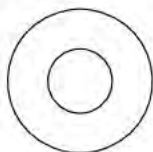
- ② Поручень - 1 шт.



Расположите поручень (В) поверх крепежных конструкций (А), совместив отверстия в деталях (см. рисунок выше). Закрепите детали с помощью болтов (1), шайб (2) и гаек (3). Затяните крепежи.

Просверлите 8 отверстий в стене и установите туда пластиковые анкера (8). Затем подседините турник к стене, совместив отверстия в крепежных пластинах турника с соответствующими пластиковыми анкерами. Закрепите турник на стене, используя болты (4) и шайбы (5). Затяните крепежи.

Дугообразная
шайба (φ8)



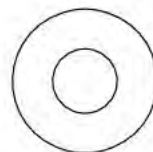
2 шт.

Гайка (M8)



2 шт.

Шайба (φ8)



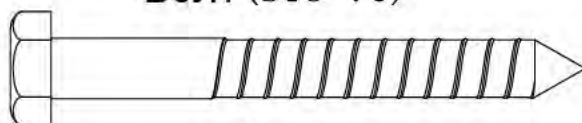
8 шт.

Каретный болт (M8*95)



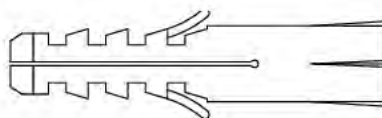
2 шт.

Болт (ST8*70)



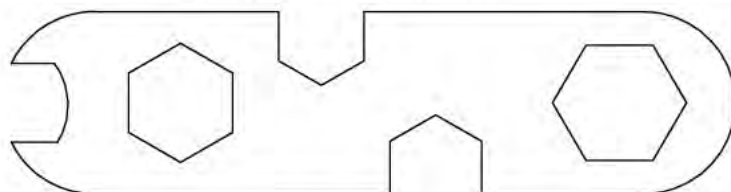
8 шт.

Пластиковый анкер

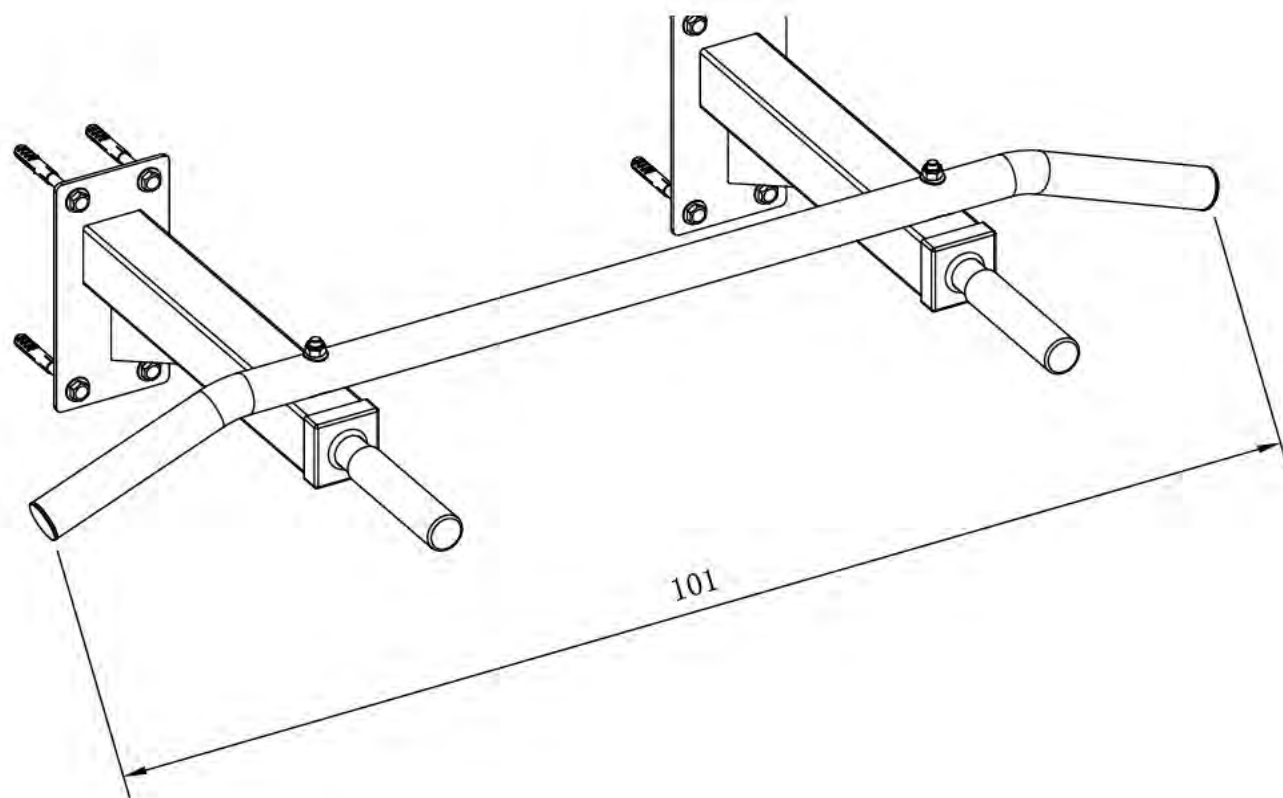


8 шт.

Гаечный ключ



1 шт.

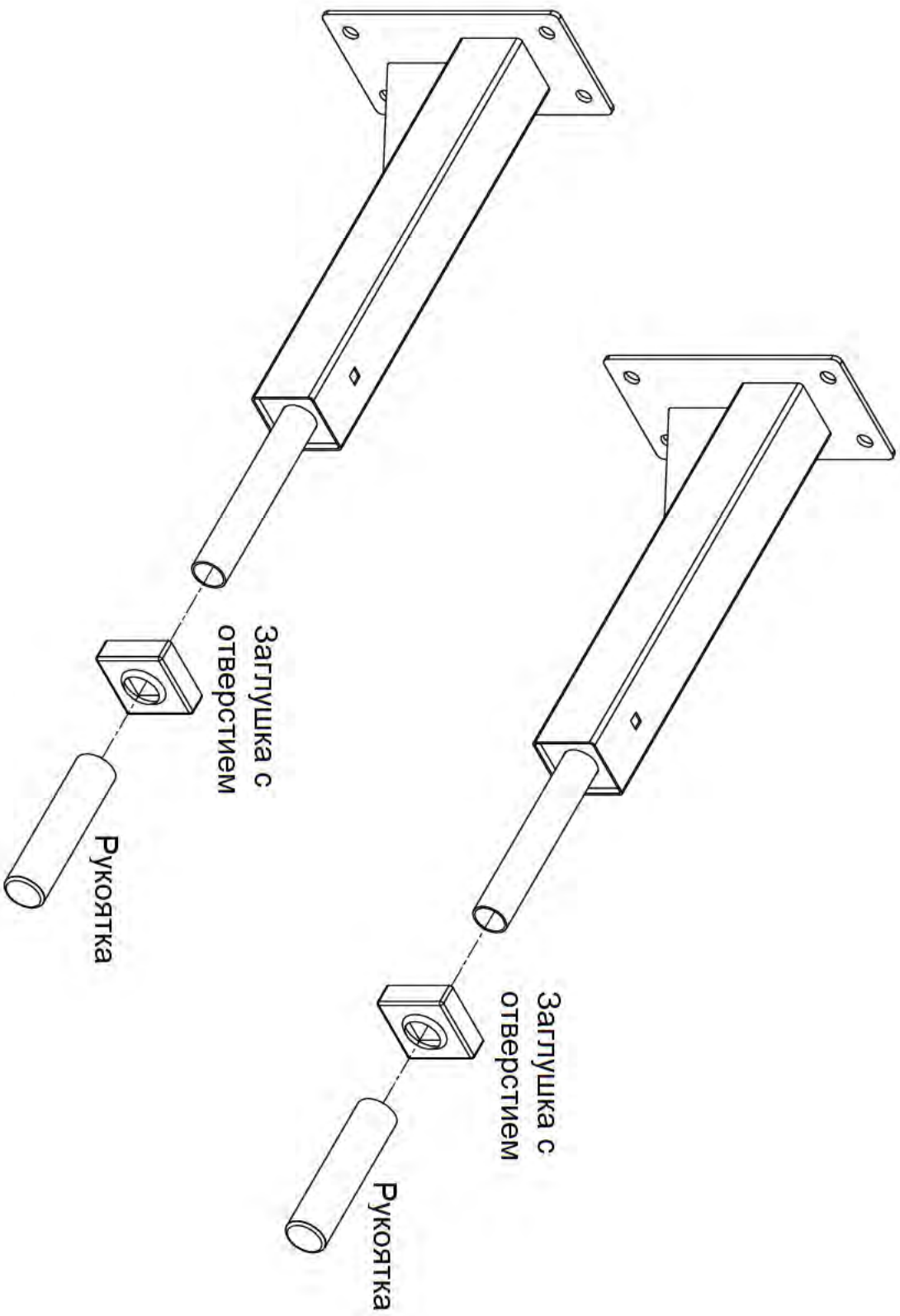


Ширина конструкции: 101 см

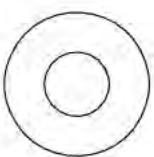
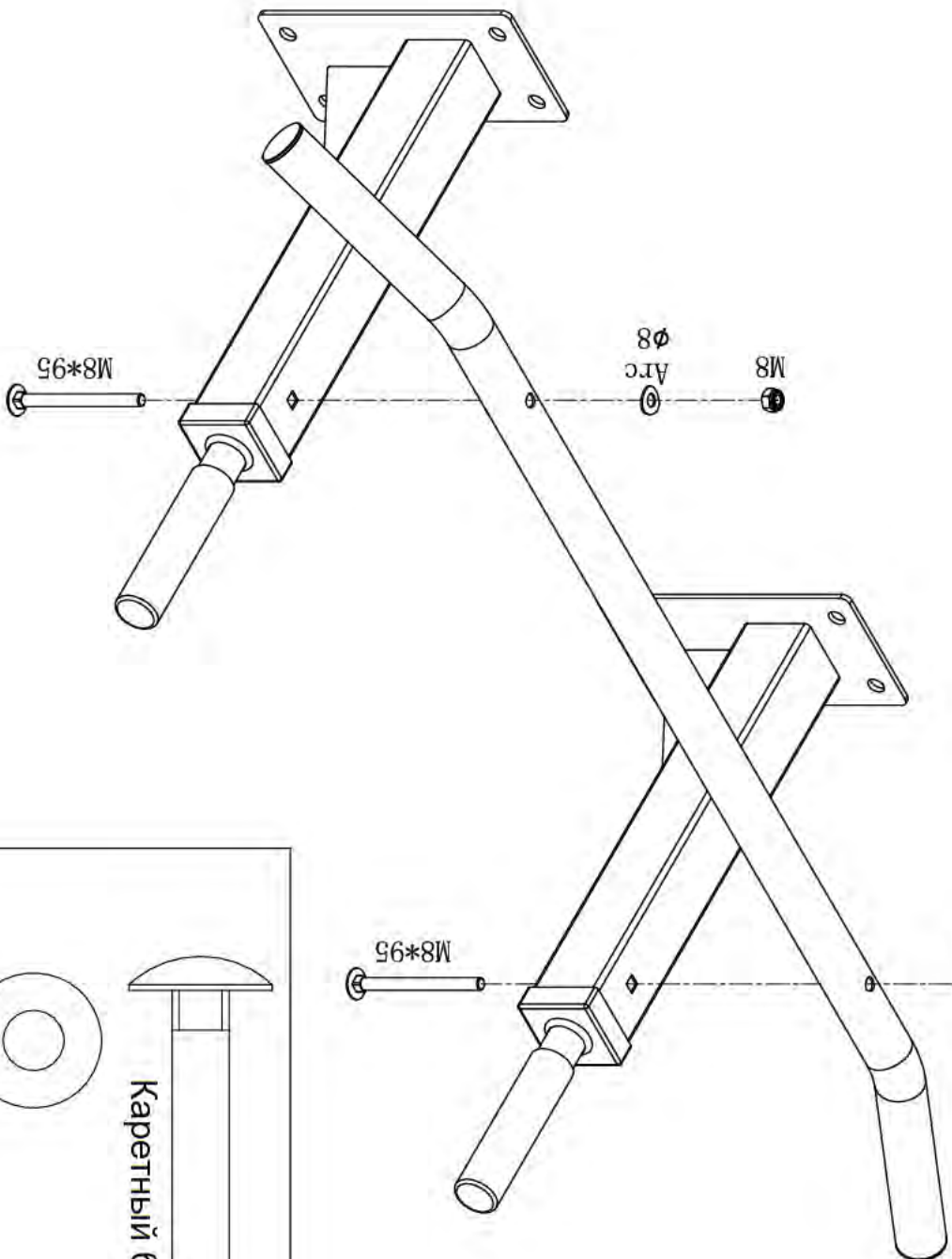
Длина: 51 см

Высота : 20 см

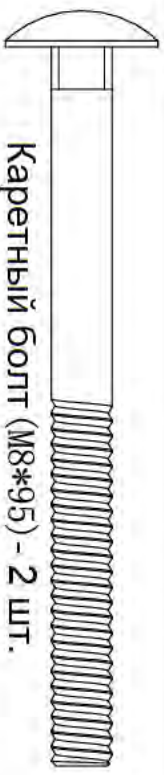
Максимально допустимая нагрузка: 350 кг



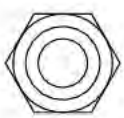
2



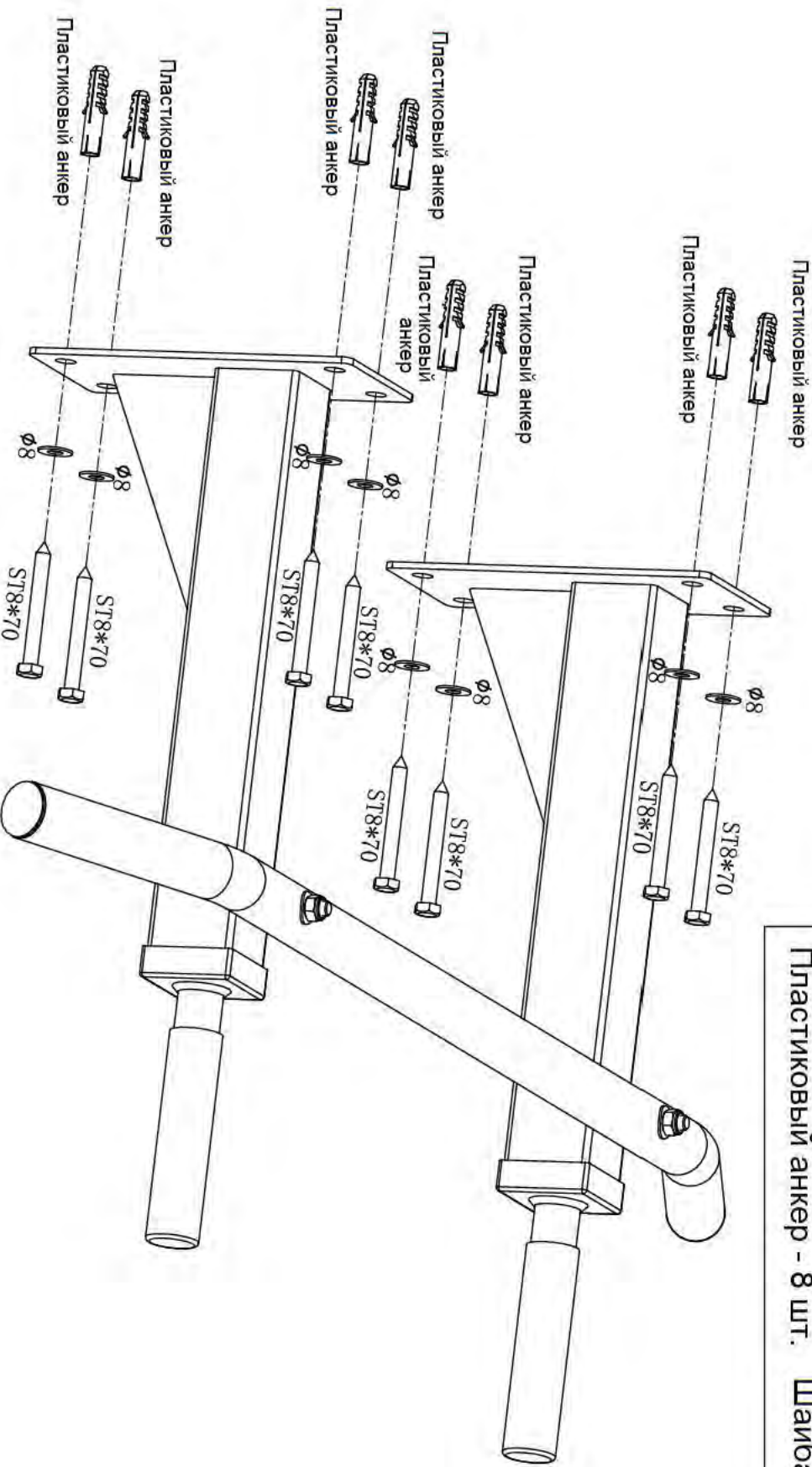
Дугообразная шайба ($\varnothing 8$) - 2 шт.



Каретный болт ($M8*95$) - 2 шт.



Гайка ($M8$) - 2 шт.



Болт (ST8*70) - 8 шт.

Пластиковый анкер - 8 шт. Шайба ($\phi 8$) - 8 шт.