

**Robert Bosch Power Tools GmbH**

70538 Stuttgart  
GERMANY

[www.bosch-pt.com](http://www.bosch-pt.com)

1 609 92A 467 (2018.03) PS / 457



1 609 92A 467

# GTS 10 XC Professional

**HEAVY  
DUTY**

 **BOSCH**

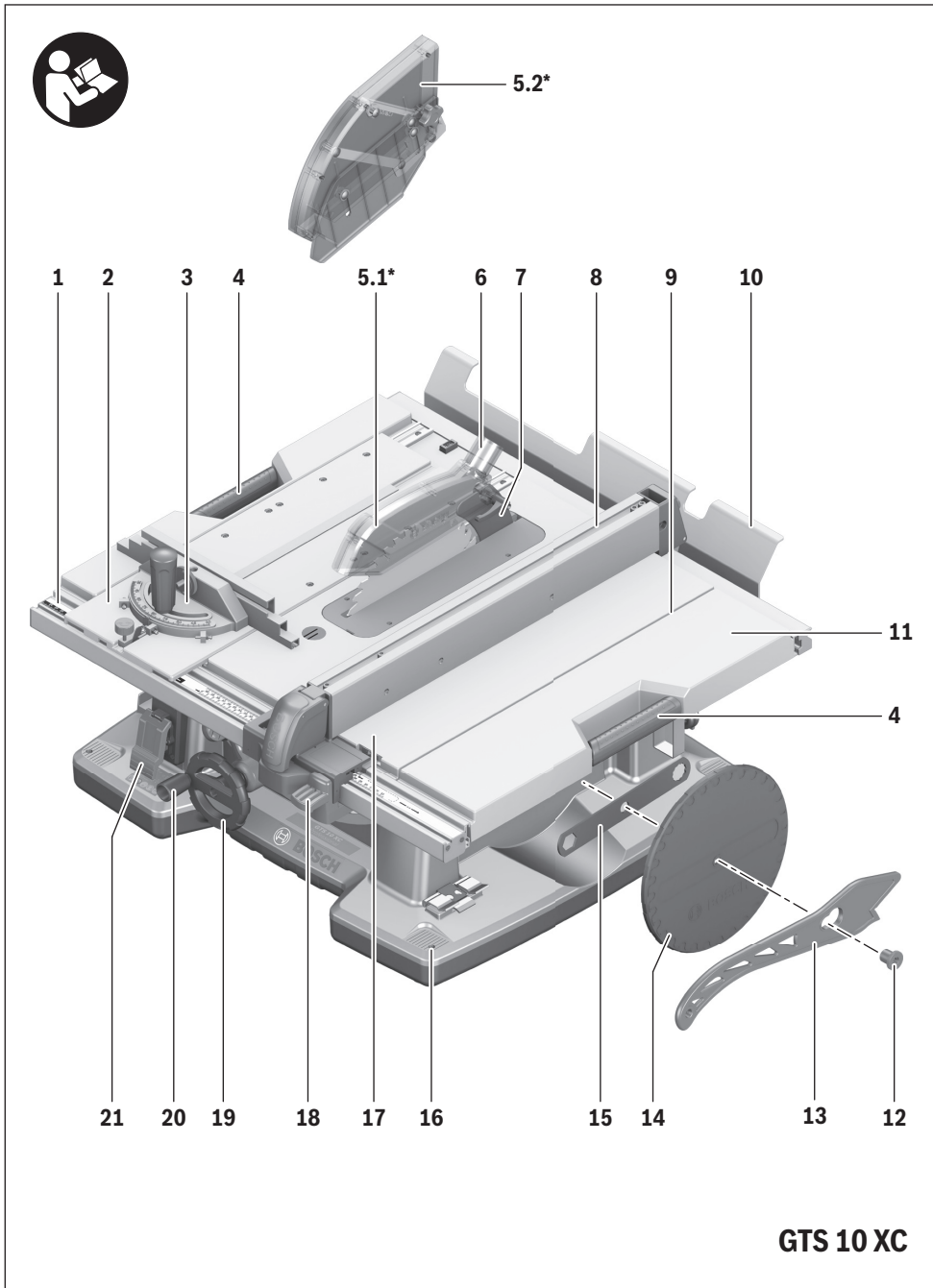
**de** Originalbetriebsanleitung  
**en** Original instructions  
**fr** Notice originale  
**es** Manual original  
**pt** Manual original  
**it** Istruzioni originali  
**nl** Oorspronkelijke  
gebruiksaanwijzing  
**da** Original brugsanvisning  
**sv** Bruksanvisning i original  
**no** Original driftsinstruks  
**fi** Alkuperäiset ohjeet  
**el** Πρωτότυπο οδηγιών χρήσης

**tr** Orijinal işletme talimatı  
**pl** Instrukcja oryginalna  
**cs** Původní návod k používání  
**sk** Pôvodný návod na použitie  
**hu** Eredeti használati utasítás  
**ru** Оригинальное руководство по  
эксплуатации  
**uk** Оригінальна інструкція з  
експлуатації  
**kk** Пайдалану нұсқаулығының  
түпнұсқасы  
**ro** Instrucțiuni originale  
**bg** Оригинална инструкция

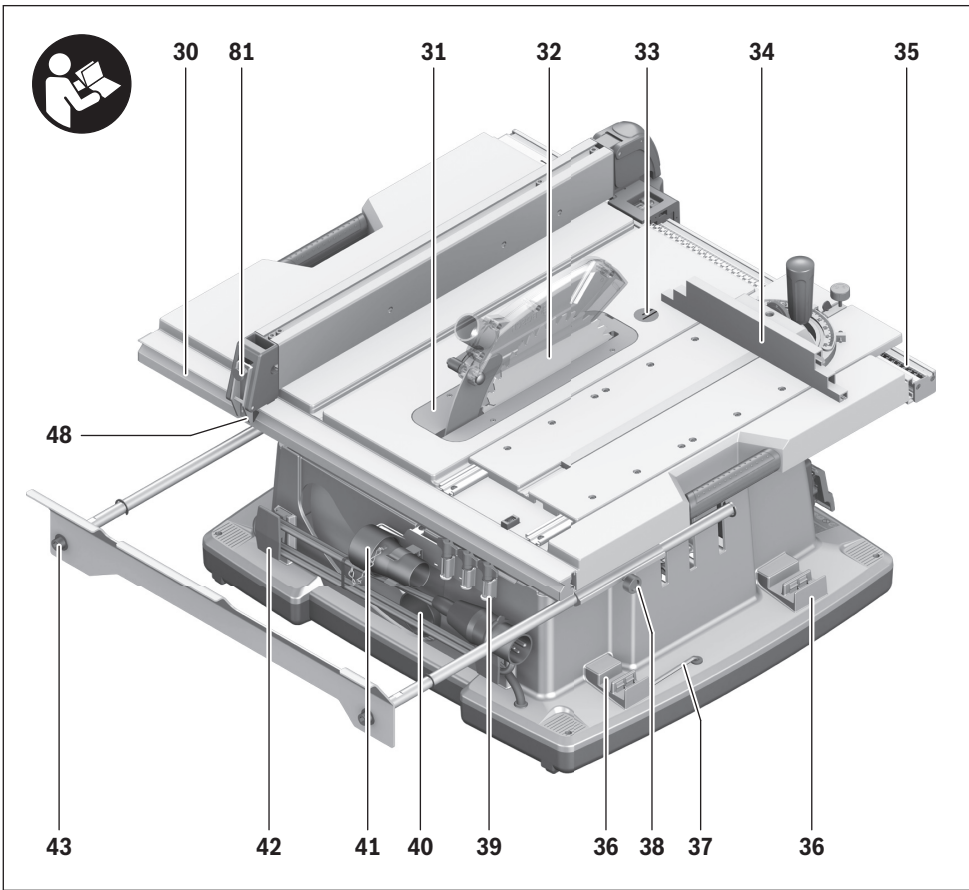
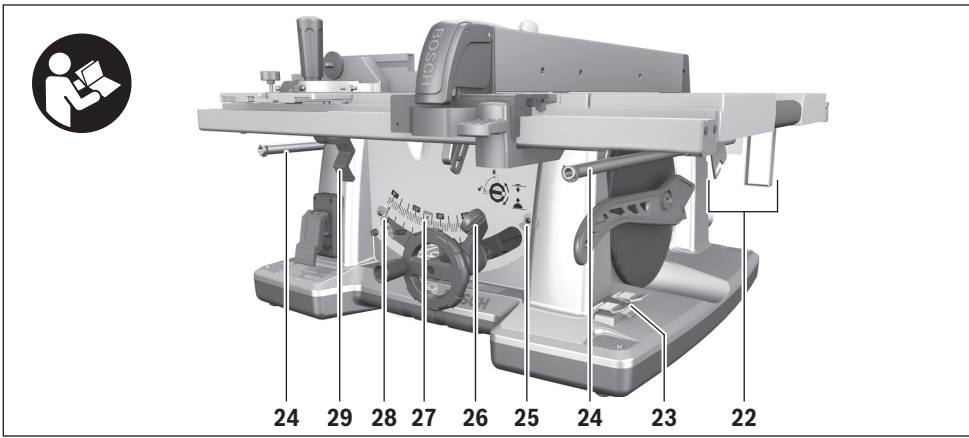
**mk** Оригинално упатство за работа  
**sr** Originalno uputstvo za rad  
**sl** Izvirna navodila  
**hr** Originalne upute za rad  
**et** Algupärane kasutusjuhend  
**lv** Instrukcijas oriģinālvalodā  
**lt** Originali instrukcija  
**ko** 사용 설명서 원본  
**ar** تعليمات التشغيل الأصلية  
**fa** دفترچه راهنمای اصلی

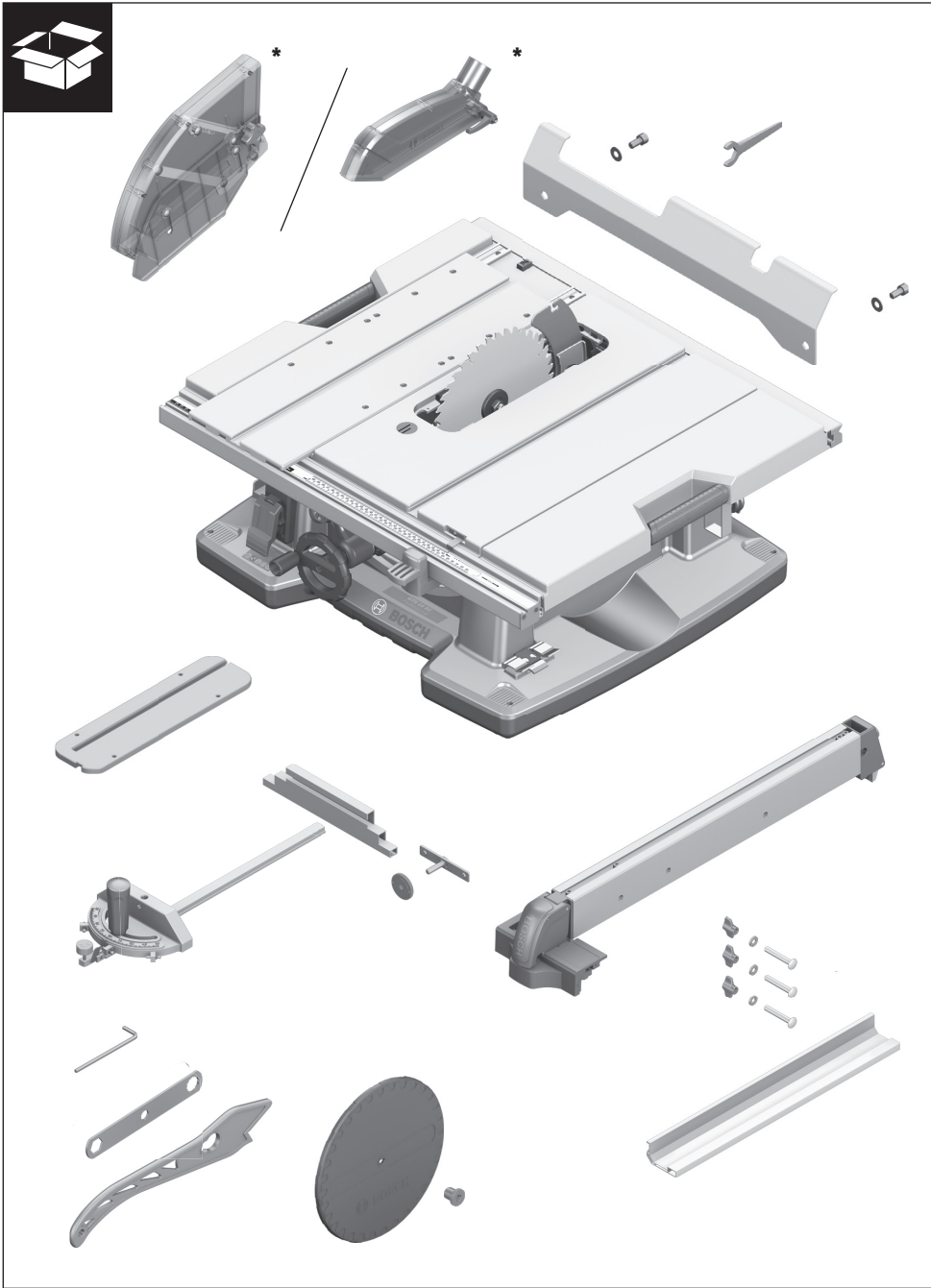


Deutsch .....	Seite	16
English .....	Page	30
Français .....	Page	43
Español .....	Página	57
Português.....	Página	71
Italiano .....	Pagina	85
Nederlands .....	Pagina	100
Dansk .....	Side	114
Svenska .....	Sida	126
Norsk .....	Side	138
Suomi .....	Sivu	150
Ελληνικά .....	Σελίδα	162
Türkçe .....	Sayfa	176
Polski .....	Strona	190
Česky .....	Strana	204
Slovensky.....	Strana	217
Magyar .....	Oldal	231
Русский .....	Страница	245
Українська.....	Сторінка	260
Қазақша.....	Бет	274
Română .....	Pagina	289
Български .....	Страница	303
Македонски .....	Страна	318
Srpski .....	Strana	333
Slovensko .....	Stran	346
Hrvatski .....	Stranica	359
Eesti .....	Lehekülj	372
Latviešu .....	Lappuse	384
Lietuviškai .....	Puslapis	398
한국어 .....	페이지	411
عربي .....	صفحة	437
فارسی .....	صفحه	452
CE .....		I

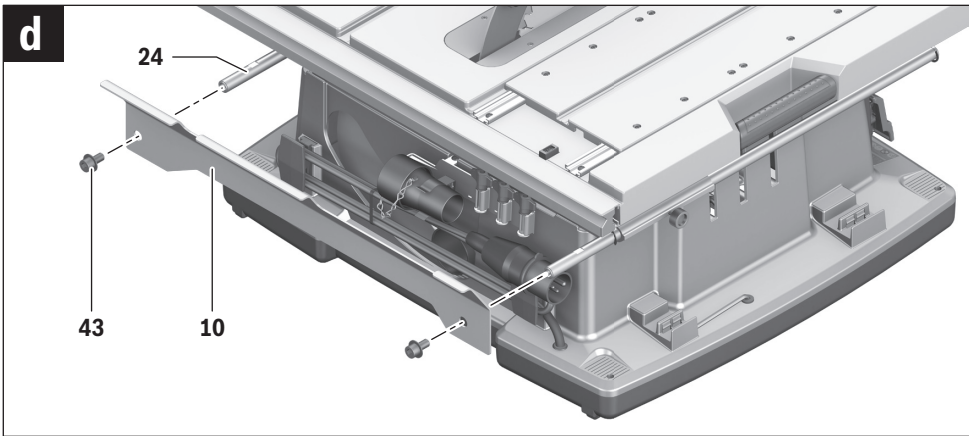
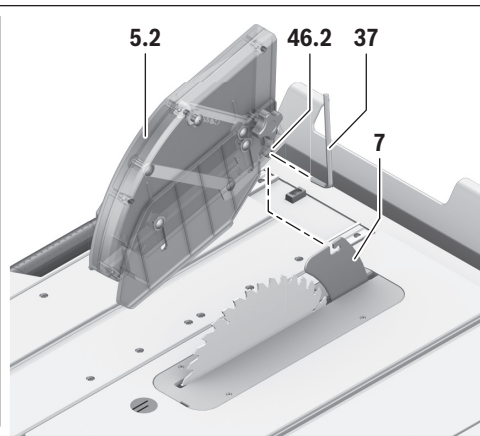
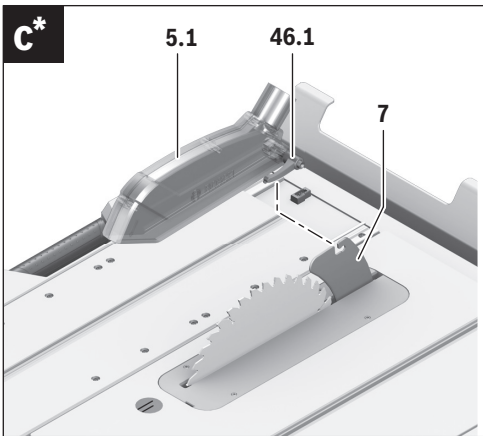
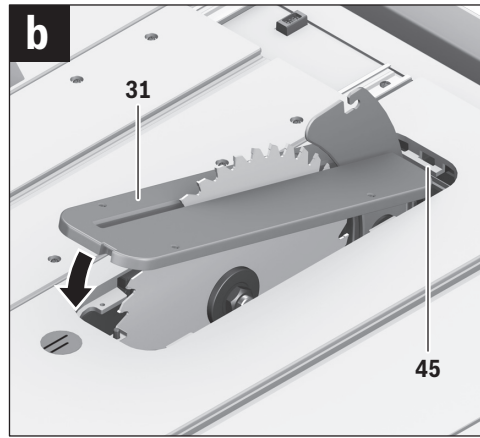
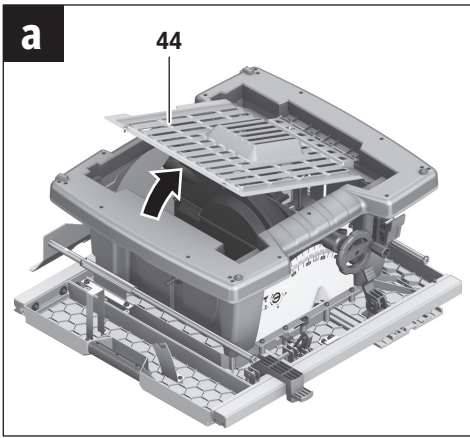


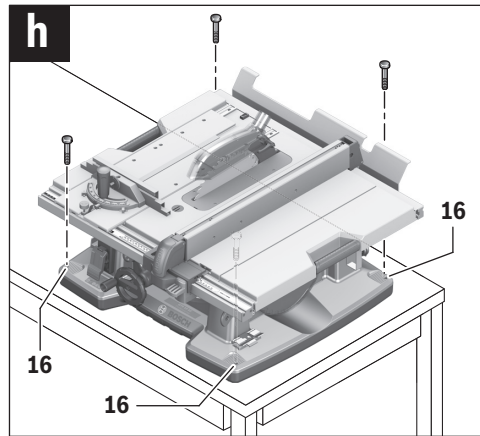
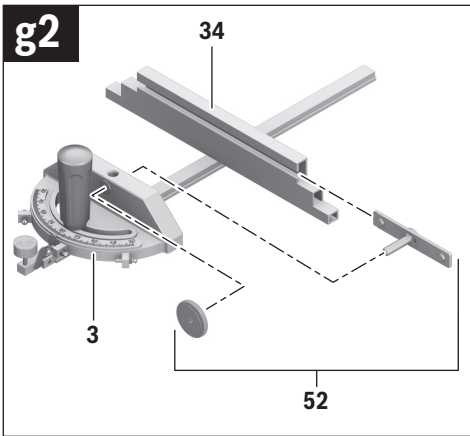
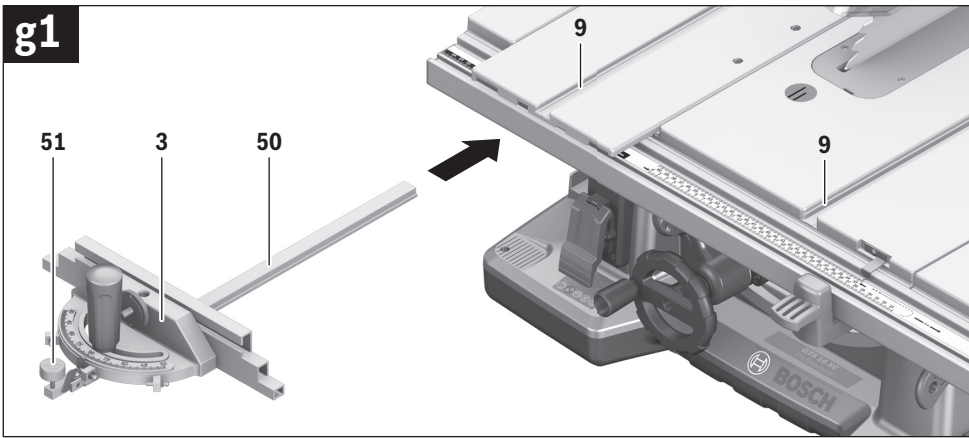
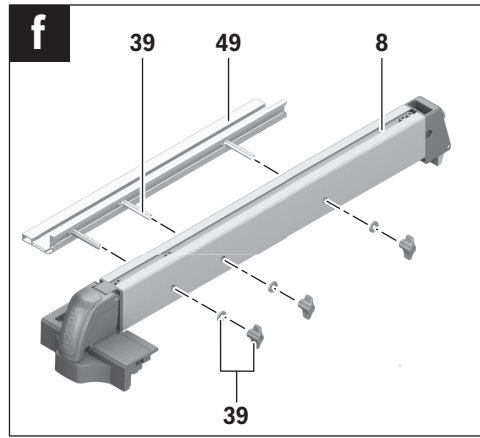
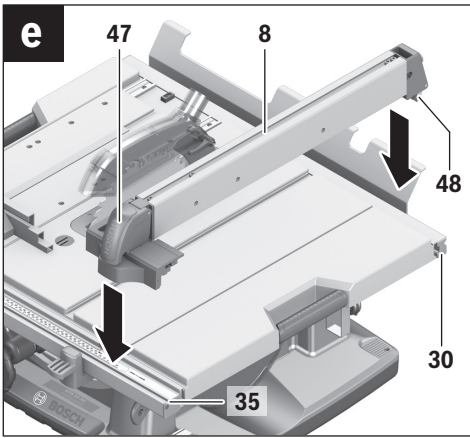
4 |



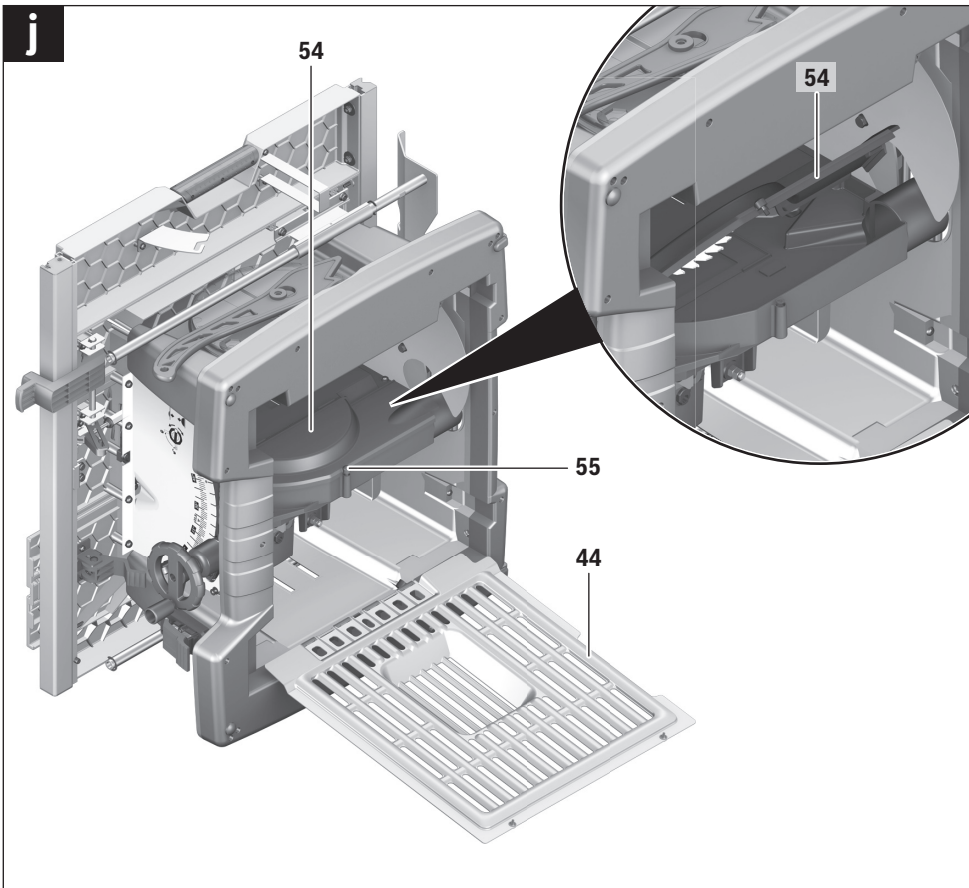
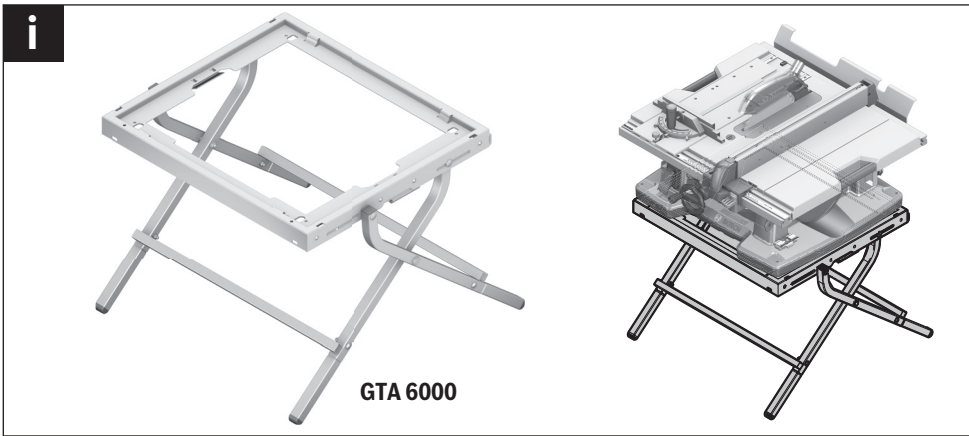


6 |

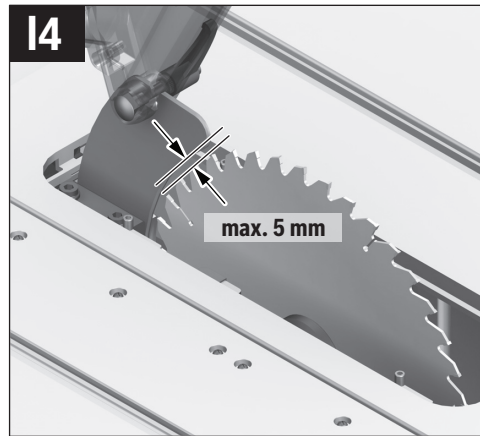
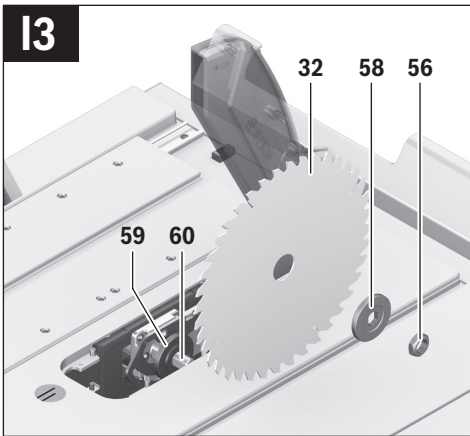
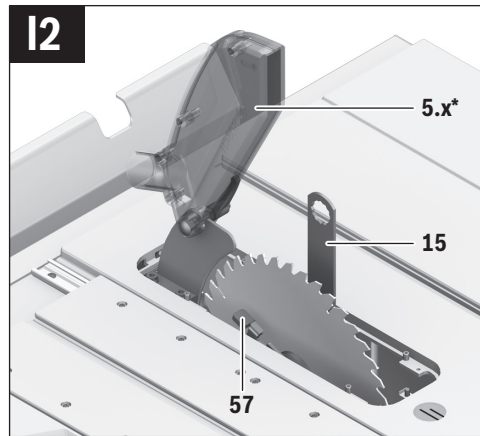
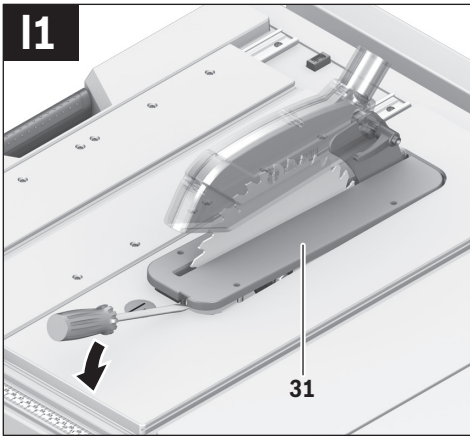
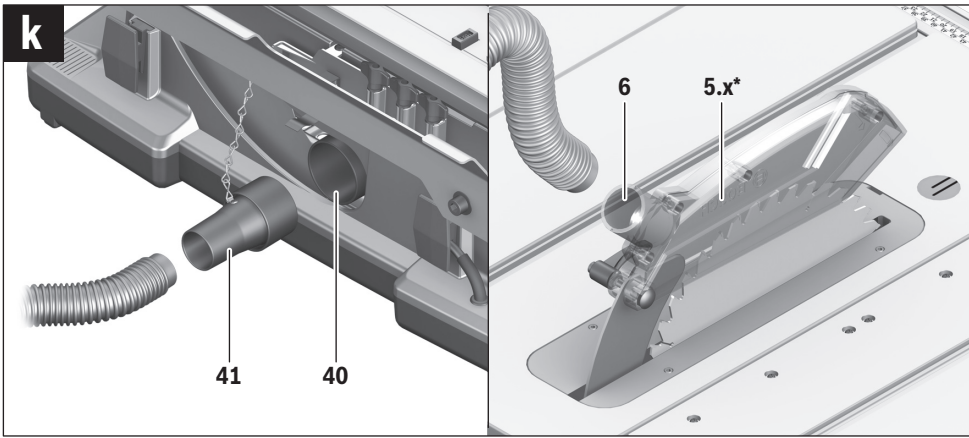


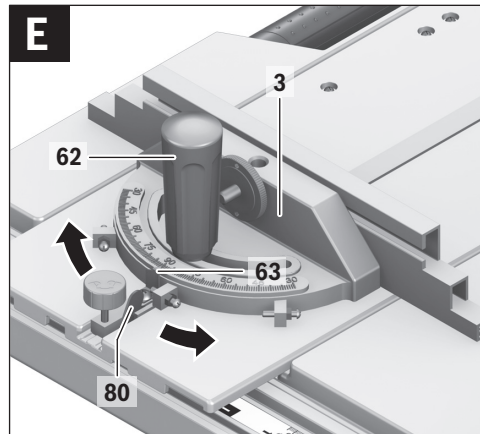
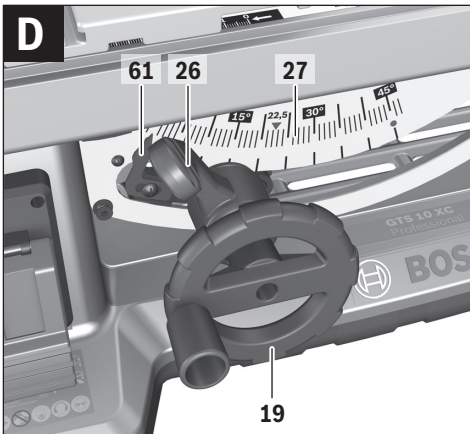
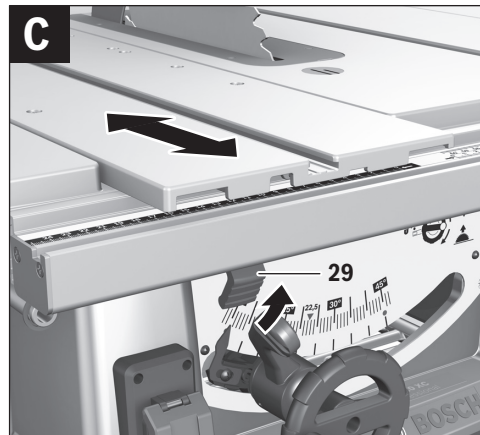
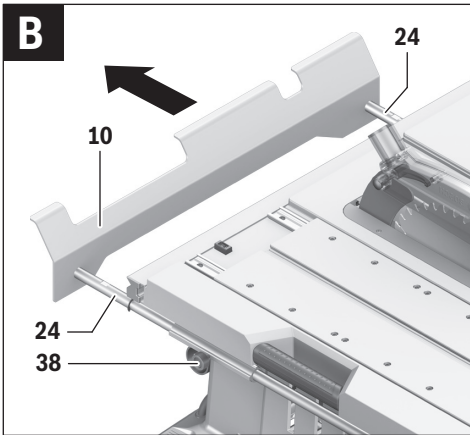
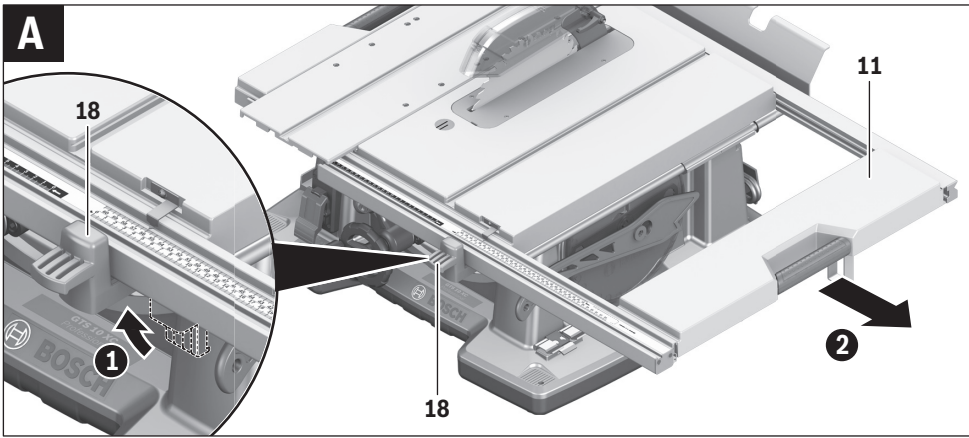


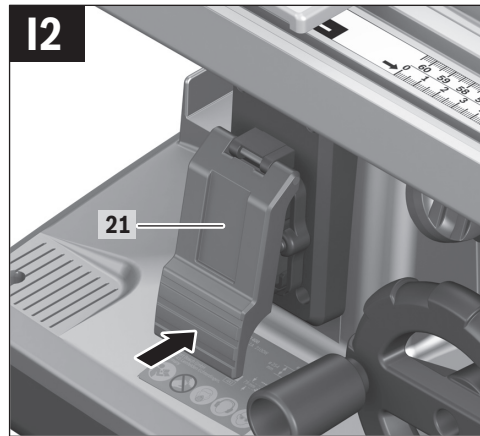
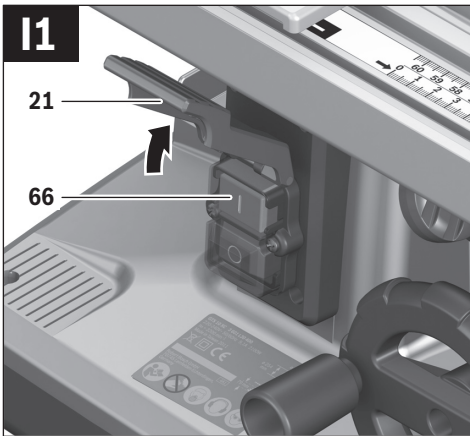
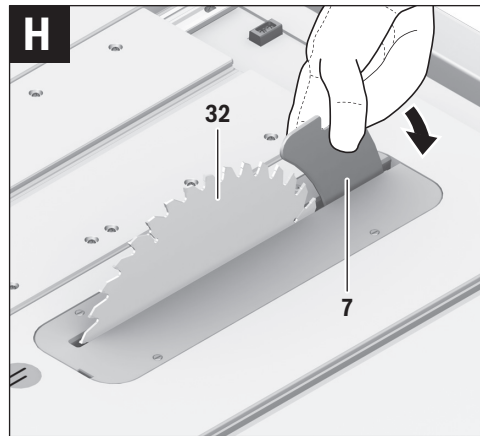
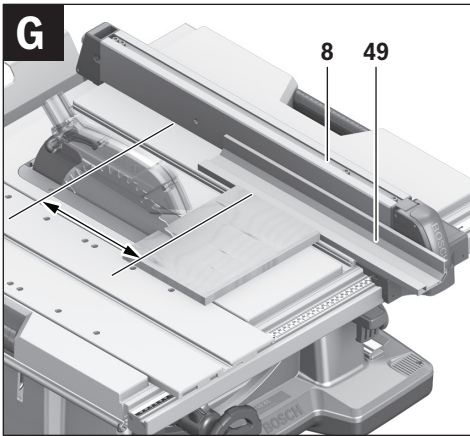
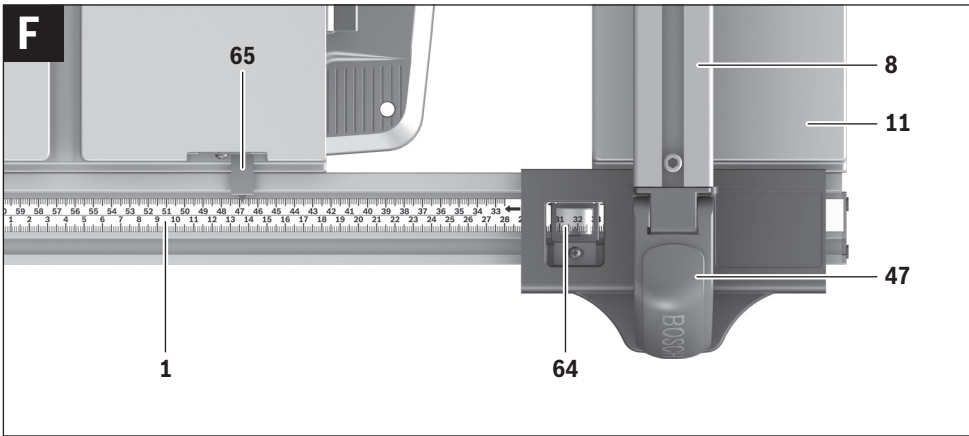
8 |



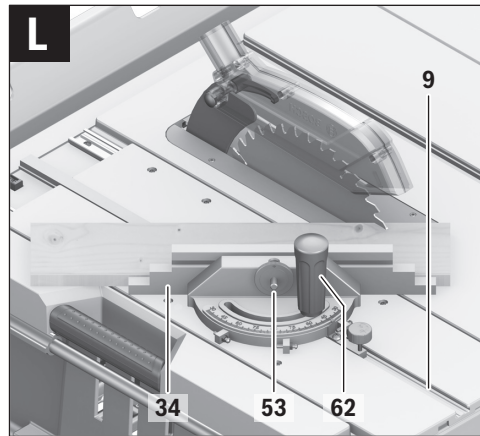
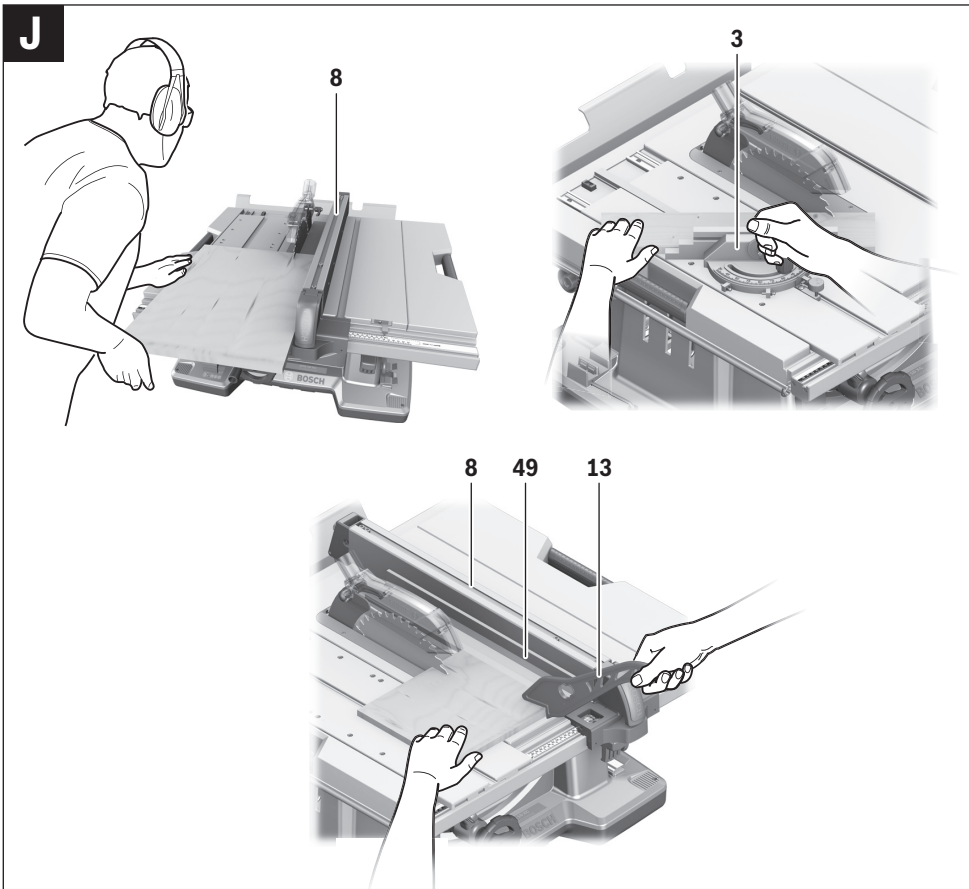


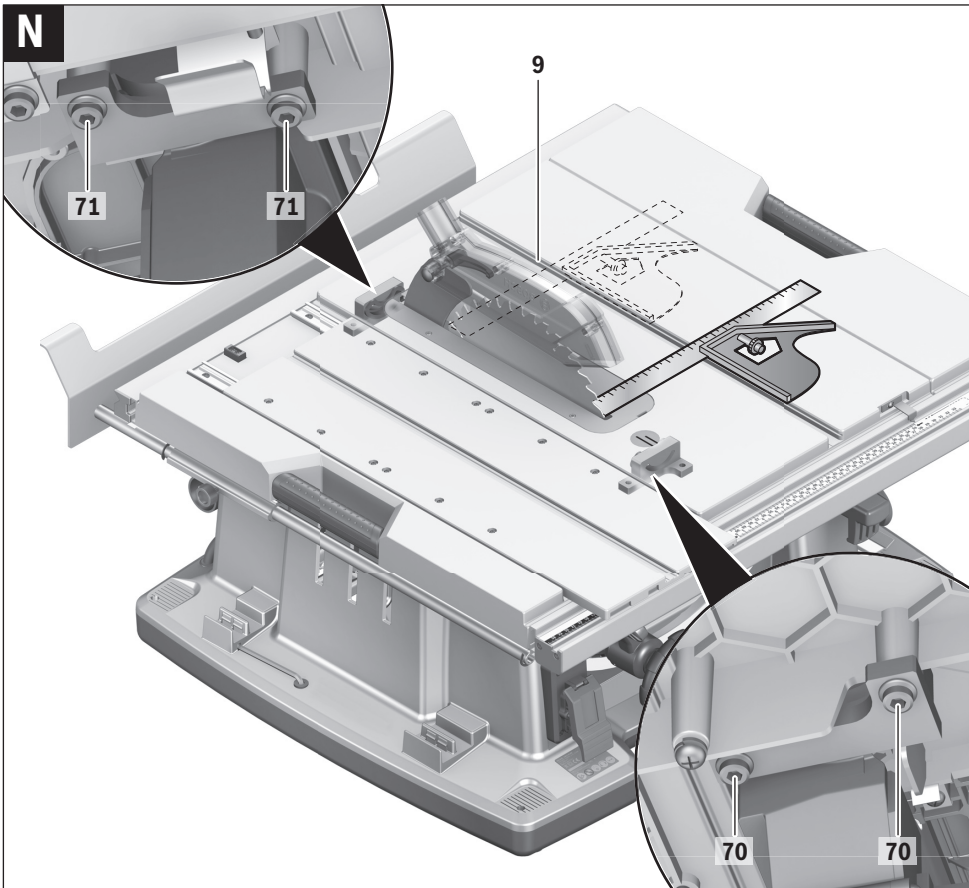
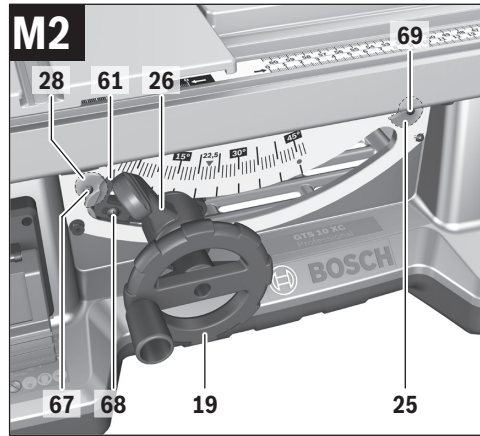
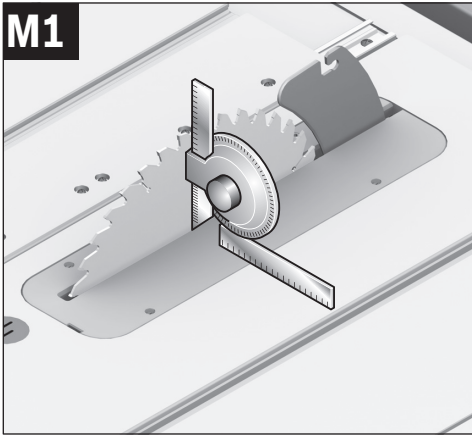


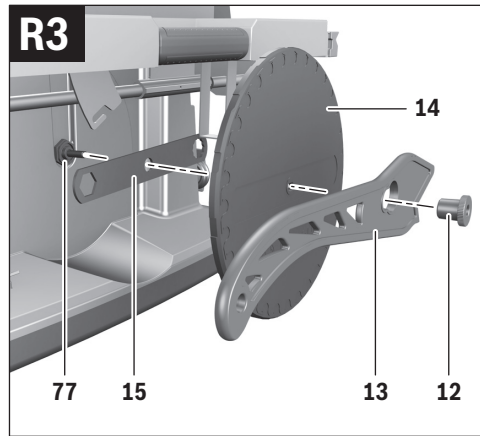
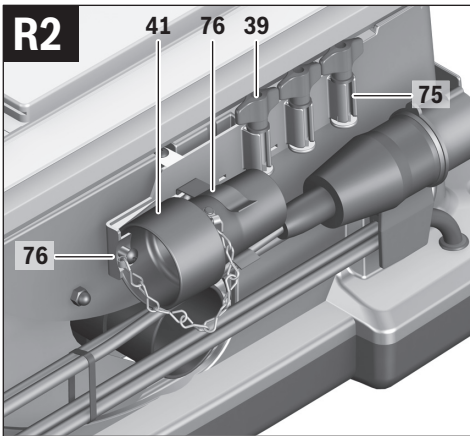
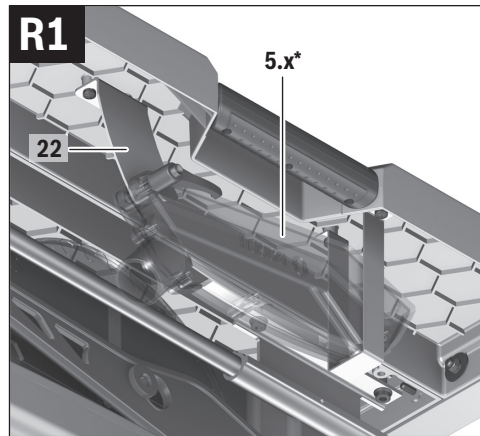
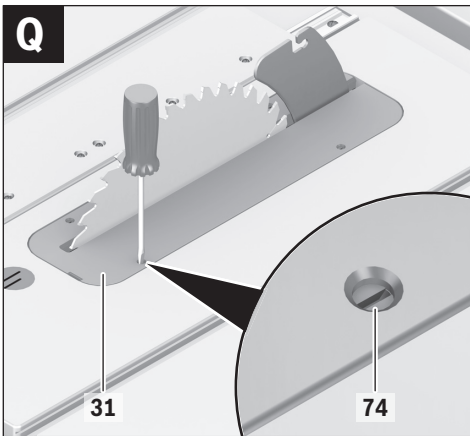
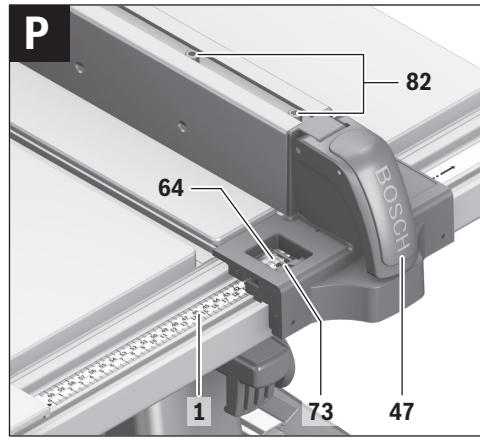
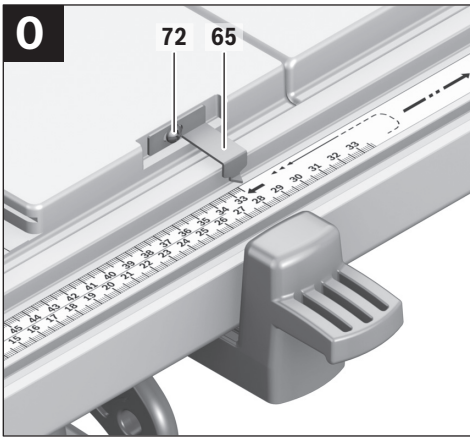


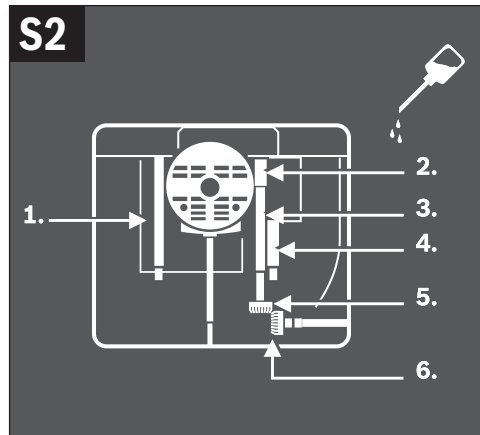
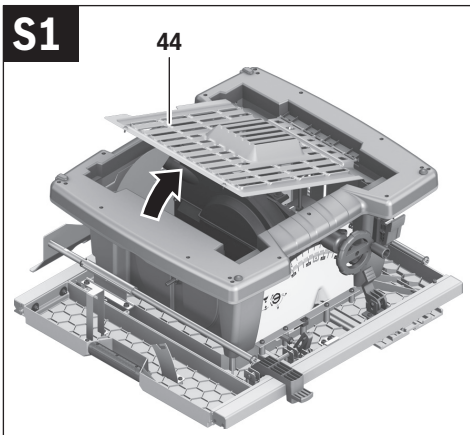
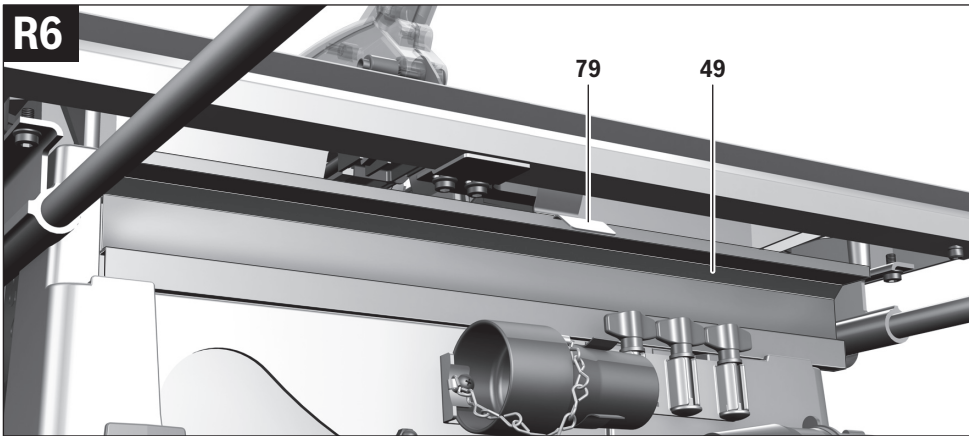
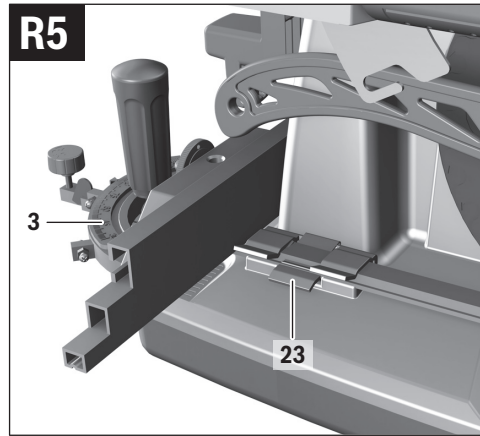
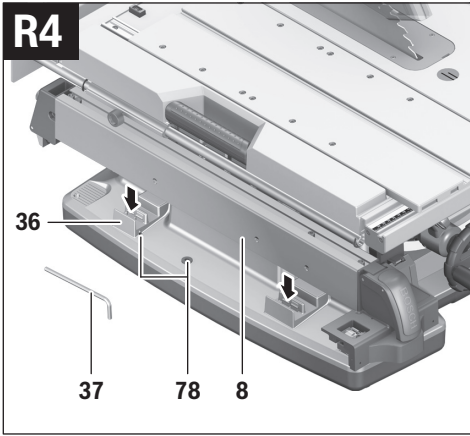


12 |









## Deutsch

### Sicherheitshinweise

#### Allgemeine Sicherheitshinweise für Elektrowerkzeuge

**⚠ ACHTUNG** Beim Gebrauch von Elektrowerkzeugen sind zum Schutz gegen elektrischen Schlag, Verletzungs- und Brandgefahr folgende grundsätzliche Sicherheitsmaßnahmen zu beachten.

**Lesen Sie alle diese Hinweise, bevor Sie dieses Elektrowerkzeug benutzen, und bewahren Sie die Sicherheitshinweise gut auf.**

Der in den Sicherheitshinweisen verwendete Begriff „Elektrowerkzeug“ bezieht sich auf netzbetriebene Elektrowerkzeuge (mit Netzkabel) und auf akkubetriebene Elektrowerkzeuge (ohne Netzkabel).

#### Arbeitsplatzsicherheit

- ▶ **Halten Sie Ihren Arbeitsbereich sauber und gut beleuchtet.** Unordnung oder unbeleuchtete Arbeitsbereiche können zu Unfällen führen.
- ▶ **Arbeiten Sie mit dem Elektrowerkzeug nicht in explosionsgefährdeter Umgebung, in der sich brennbare Flüssigkeiten, Gase oder Stäube befinden.** Elektrowerkzeuge erzeugen Funken, die den Staub oder die Dämpfe entzünden können.
- ▶ **Halten Sie Kinder und andere Personen während der Benutzung des Elektrowerkzeugs fern.** Bei Ablenkung können Sie die Kontrolle über das Gerät verlieren.

#### Elektrische Sicherheit

- ▶ **Der Anschlussstecker des Elektrowerkzeuges muss in die Steckdose passen. Der Stecker darf in keiner Weise verändert werden. Verwenden Sie keine Adapterstecker gemeinsam mit schutzgeerdeten Elektrowerkzeugen.** Unveränderte Stecker und passende Steckdosen verringern das Risiko eines elektrischen Schlages.
- ▶ **Vermeiden Sie Körperkontakt mit geerdeten Oberflächen wie von Rohren, Heizungen, Herden und Kühlschränken.** Es besteht ein erhöhtes Risiko durch elektrischen Schlag, wenn Ihr Körper geerdet ist.
- ▶ **Halten Sie Elektrowerkzeuge von Regen oder Nässe fern.** Das Eindringen von Wasser in ein Elektrowerkzeug erhöht das Risiko eines elektrischen Schlages.
- ▶ **Zweckentfremden Sie das Kabel nicht, um das Elektrowerkzeug zu tragen, aufzuhängen oder um den Stecker aus der Steckdose zu ziehen. Halten Sie das Kabel fern von Hitze, Öl, scharfen Kanten oder sich bewegenden Geräteteilen.** Beschädigte oder verwickelte Kabel erhöhen das Risiko eines elektrischen Schlages.
- ▶ **Wenn Sie mit einem Elektrowerkzeug im Freien arbeiten, verwenden Sie nur Verlängerungskabel, die auch für den Außenbereich geeignet sind.** Die Anwendung eines für den Außenbereich geeigneten Verlängerungskabels verringert das Risiko eines elektrischen Schlages.

- ▶ **Wenn der Betrieb des Elektrowerkzeuges in feuchter Umgebung nicht vermeidbar ist, verwenden Sie einen Fehlerstromschutzschalter.** Der Einsatz eines Fehlerstromschutzschalters vermindert das Risiko eines elektrischen Schlages.

#### Sicherheit von Personen

- ▶ **Seien Sie aufmerksam, achten Sie darauf, was Sie tun, und gehen Sie mit Vernunft an die Arbeit mit einem Elektrowerkzeug. Benutzen Sie kein Elektrowerkzeug, wenn Sie müde sind oder unter dem Einfluss von Drogen, Alkohol oder Medikamenten stehen.** Ein Moment der Unachtsamkeit beim Gebrauch des Elektrowerkzeuges kann zu ernsthaften Verletzungen führen.
  - ▶ **Tragen Sie persönliche Schutzausrüstung und immer eine Schutzbrille.** Das Tragen persönlicher Schutzausrüstung, wie Staubmaske, rutschfeste Sicherheitsschuhe, Schutzhelm oder Gehörschutz, je nach Art und Einsatz des Elektrowerkzeuges, verringert das Risiko von Verletzungen.
  - ▶ **Vermeiden Sie eine unbeabsichtigte Inbetriebnahme. Vergewissern Sie sich, dass das Elektrowerkzeug ausgeschaltet ist, bevor Sie es an die Stromversorgung und/oder den Akku anschließen, es aufnehmen oder tragen.** Wenn Sie beim Tragen des Elektrowerkzeuges den Finger am Schalter haben oder das Gerät eingeschaltet an die Stromversorgung anschließen, kann dies zu Unfällen führen.
  - ▶ **Entfernen Sie Einstellwerkzeuge oder Schraubenschlüssel, bevor Sie das Elektrowerkzeug einschalten.** Ein Werkzeug oder Schlüssel, der sich in einem drehenden Geräteteil befindet, kann zu Verletzungen führen.
  - ▶ **Vermeiden Sie eine abnormale Körperhaltung. Sorgen Sie für einen sicheren Stand und halten Sie jederzeit das Gleichgewicht.** Dadurch können Sie das Elektrowerkzeug in unerwarteten Situationen besser kontrollieren.
  - ▶ **Tragen Sie geeignete Kleidung. Tragen Sie keine weite Kleidung oder Schmuck. Halten Sie Haare, Kleidung und Handschuhe fern von sich bewegenden Teilen.** Lockere Kleidung, Schmuck oder lange Haare können von sich bewegenden Teilen erfasst werden.
  - ▶ **Wenn Staubabsaug- und -auffangeinrichtungen montiert werden können, vergewissern Sie sich, dass diese angeschlossen sind und richtig verwendet werden.** Verwendung einer Staubabsaugung kann Gefährdungen durch Staub verringern.
- #### Verwendung und Behandlung des Elektrowerkzeuges
- ▶ **Überlasten Sie das Gerät nicht. Verwenden Sie für Ihre Arbeit das dafür bestimmte Elektrowerkzeug.** Mit dem passenden Elektrowerkzeug arbeiten Sie besser und sicherer im angegebenen Leistungsbereich.
  - ▶ **Benutzen Sie kein Elektrowerkzeug, dessen Schalter defekt ist.** Ein Elektrowerkzeug, das sich nicht mehr ein- oder ausschalten lässt, ist gefährlich und muss repariert werden.



- ▶ **Ziehen Sie den Stecker aus der Steckdose und/oder entfernen Sie den Akku, bevor Sie Geräteeinstellungen vornehmen, Zubehörteile wechseln oder das Gerät weglegen.** Diese Vorsichtsmaßnahme verhindert den unbeabsichtigten Start des Elektrowerkzeuges.
- ▶ **Bewahren Sie unbenutzte Elektrowerkzeuge außerhalb der Reichweite von Kindern auf. Lassen Sie Personen das Gerät nicht benutzen, die mit diesem nicht vertraut sind oder diese Anweisungen nicht gelesen haben.** Elektrowerkzeuge sind gefährlich, wenn sie von unerfahrenen Personen benutzt werden.
- ▶ **Pflegen Sie Elektrowerkzeuge mit Sorgfalt. Kontrollieren Sie, ob bewegliche Teile einwandfrei funktionieren und nicht klemmen, ob Teile gebrochen oder so beschädigt sind, dass die Funktion des Elektrowerkzeuges beeinträchtigt ist. Lassen Sie beschädigte Teile vor dem Einsatz des Gerätes reparieren.** Viele Unfälle haben ihre Ursache in schlecht gewarteten Elektrowerkzeugen.
- ▶ **Halten Sie Schneidwerkzeuge scharf und sauber.** Sorgfältig gepflegte Schneidwerkzeuge mit scharfen Schneidkanten verklemmen sich weniger und sind leichter zu führen.
- ▶ **Verwenden Sie Elektrowerkzeug, Zubehör, Einsatzwerkzeuge usw. entsprechend diesen Anweisungen. Berücksichtigen Sie dabei die Arbeitsbedingungen und die ausführende Tätigkeit.** Der Gebrauch von Elektrowerkzeugen für andere als die vorgesehenen Anwendungen kann zu gefährlichen Situationen führen.

#### Service

- ▶ **Lassen Sie Ihr Elektrowerkzeug nur von qualifiziertem Fachpersonal und nur mit Original-Ersatzteilen reparieren.** Damit wird sichergestellt, dass die Sicherheit des Elektrowerkzeuges erhalten bleibt.

#### Sicherheitshinweise für Tischkreissägen

- ▶ **Stellen Sie sich nie auf das Elektrowerkzeug.** Es können ernsthafte Verletzungen auftreten, wenn das Elektrowerkzeug umkippt oder wenn Sie versehentlich mit dem Sägeblatt in Kontakt kommen.
- ▶ **Stellen Sie sicher, dass die Schutzhaube ordnungsgemäß funktioniert und sich frei bewegen kann.** Stellen Sie die Schutzhaube immer so ein, dass sie beim Sägen locker auf dem Werkstück aufliegt. Klemmen Sie die Schutzhaube niemals im geöffneten Zustand fest.
- ▶ **Kommen Sie mit Ihren Händen nicht in den Sägebereich, während das Elektrowerkzeug läuft.** Beim Kontakt mit dem Sägeblatt besteht Verletzungsgefahr.
- ▶ **Greifen Sie nie hinter das Sägeblatt, um das Werkstück zu halten, Holzspäne zu entfernen oder aus anderen Gründen.** Der Abstand Ihrer Hand zum rotierenden Sägeblatt ist dabei zu gering.
- ▶ **Führen Sie das Werkstück nur an das laufende Sägeblatt heran.** Es besteht sonst die Gefahr eines Rückschlages, wenn sich das Sägeblatt im Werkstück verhakt.
- ▶ **Halten Sie Griffe trocken, sauber und frei von Öl und Fett.** Fettige, ölige Griffe sind rutschig und führen zum Verlust der Kontrolle.
- ▶ **Gebrauchen Sie das Elektrowerkzeug nur, wenn die Arbeitsfläche bis auf das zu bearbeitende Werkstück frei von allen Einstellwerkzeugen, Holzspänen etc. ist.** Kleine Holzstücke oder andere Gegenstände, die mit dem rotierenden Sägeblatt in Kontakt kommen, können den Bediener mit hoher Geschwindigkeit treffen.
- ▶ **Sägen Sie immer nur ein Werkstück.** Übereinander oder aneinander gelegte Werkstücke können das Sägeblatt blockieren oder während des Sägens sich gegeneinander verschieben.
- ▶ **Verwenden Sie immer den Parallel- oder Winkelschlag.** Dies verbessert die Schnittgenauigkeit und verringert die Möglichkeit, dass das Sägeblatt klemmt.
- ▶ **Verwenden Sie das Elektrowerkzeug zum Nuten oder Falzen nur mit einer entsprechend geeigneten Schutzvorrichtung (z. B. Tunnelschutzhaube, Druckkamm).**
- ▶ **Verwenden Sie das Elektrowerkzeug nicht zum Schlitzzen (im Werkstück beendete Nut).**
- ▶ **Verwenden Sie das Elektrowerkzeug nur für die Werkstoffe, die im bestimmungsgemäßen Gebrauch angegeben sind.** Das Elektrowerkzeug kann sonst überlastet werden.
- ▶ **Falls das Sägeblatt verklemmt, schalten Sie das Elektrowerkzeug aus und halten Sie das Werkstück ruhig, bis das Sägeblatt zum Stillstand gekommen ist. Um einen Rückschlag zu vermeiden, darf das Werkstück erst nach Stillstand des Sägeblatts bewegt werden.** Beheben Sie die Ursache für das Verklemmen des Sägeblatts, bevor Sie das Elektrowerkzeug erneut starten.
- ▶ **Verwenden Sie keine stumpfen, rissigen, verbogenen oder beschädigten Sägeblätter.** Sägeblätter mit stumpfen oder falsch ausgerichteten Zähnen verursachen durch einen zu engen Sägespalt eine erhöhte Reibung, Klemmen des Sägeblattes und Rückschlag.
- ▶ **Tragen Sie bei der Montage des Sägeblattes Schutzhandschuhe.** Bei Berührung des Sägeblattes besteht Verletzungsgefahr.
- ▶ **Verwenden Sie immer Sägeblätter in der richtigen Größe und mit passender Aufnahmebohrung (z. B. rautefförmig oder rund).** Sägeblätter, die nicht zu den Montageteilen der Säge passen, laufen unrund und führen zum Verlust der Kontrolle.
- ▶ **Verwenden Sie keine Sägeblätter aus hochlegiertem Schnellarbeitsstahl (HSS-Stahl).** Solche Sägeblätter können leicht brechen.
- ▶ **Fassen Sie das Sägeblatt nach dem Arbeiten nicht an, bevor es abgekühlt ist.** Das Sägeblatt wird beim Arbeiten sehr heiß.
- ▶ **Halten Sie Ihren Arbeitsplatz sauber.** Materialmischungen sind besonders gefährlich. Leichtmetallstaub kann brennen oder explodieren.
- ▶ **Verwenden Sie das Werkzeug niemals ohne die Einlegeplatte. Wechseln Sie eine defekte Einlegeplatte aus.** Ohne einwandfreie Einlegeplatte können Sie sich am Sägeblatt verletzen.

18 | Deutsch

- ▶ **Untersuchen Sie regelmäßig das Kabel und lassen Sie ein beschädigtes Kabel nur von einer autorisierten Kundendienststelle für Bosch-Elektrowerkzeuge reparieren. Ersetzen Sie beschädigte Verlängerungskabel.** Damit wird sichergestellt, dass die Sicherheit des Elektrowerkzeuges erhalten bleibt.
- ▶ **Bewahren Sie das unbenutzte Elektrowerkzeug sicher auf. Der Lagerplatz muss trocken und abschließbar sein.** Dies verhindert, dass das Elektrowerkzeug durch die Lagerung beschädigt oder von unerfahrenen Personen bedient wird.
- ▶ **Verlassen Sie das Werkzeug nie, bevor es vollständig zum Stillstand gekommen ist.** Nachlaufende Einsatzwerkzeuge können Verletzungen verursachen.
- ▶ **Benutzen Sie das Elektrowerkzeug nicht mit beschädigtem Kabel. Berühren Sie das beschädigte Kabel nicht und ziehen Sie den Netzstecker, wenn das Kabel während des Arbeitens beschädigt wird.** Beschädigte Kabel erhöhen das Risiko eines elektrischen Schlages.

## Symbole

Die nachfolgenden Symbole können für den Gebrauch Ihres Elektrowerkzeugs von Bedeutung sein. Prägen Sie sich bitte die Symbole und ihre Bedeutung ein. Die richtige Interpretation der Symbole hilft Ihnen, das Elektrowerkzeug besser und sicherer zu gebrauchen.

### Symbole und ihre Bedeutung



**Kommen Sie mit Ihren Händen nicht in den Sägebereich, während das Elektrowerkzeug läuft.** Beim Kontakt mit dem Sägeblatt besteht Verletzungsgefahr.



**Tragen Sie eine Staubschutzmaske.**



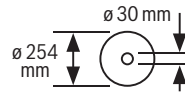
**Tragen Sie Gehörschutz.** Die Einwirkung von Lärm kann Gehörverlust bewirken.



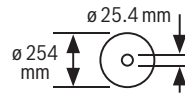
**Tragen Sie eine Schutzbrille.**

### Symbole und ihre Bedeutung

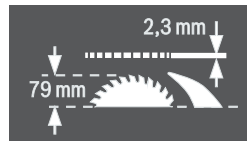
3 601 M30 401  
3 601 M30 431  
3 601 M30 461  
3 601 M30 471



3 601 M30 441  
3 601 M30 4B1



Beachten Sie die Abmessungen des Sägeblatts. Der Lochdurchmesser muss ohne Spiel zur Werkzeugspindel passen. Falls eine Verwendung von Reduzierstücken notwendig ist, achten Sie darauf, dass die Abmessungen des Reduzierstücks zur Stammblattdicke und zum Lochdurchmesser des Sägeblatts sowie zum Durchmesser der Werkzeugspindel passen. Verwenden Sie möglichst die mit dem Sägeblatt mitgelieferten Reduzierstücke.



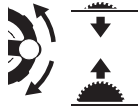
Achten Sie beim Wechseln des Sägeblatts darauf, dass die Schnittbreite nicht kleiner als 2,3 mm und die Stammblattdicke nicht größer als 2,3 mm ist. Es besteht sonst die Gefahr, dass sich der Spaltkeil (2,3 mm) im Werkstück verhakt. Die maximal mögliche Werkstückhöhe beträgt 79 mm.

linke Seite



Zeigt die Stellung des Arretierhebels zum Feststellen des Sägeblatts und beim Einstellen des vertikalen Gehrungswinkels (Sägeblatt schwenkbar) an.

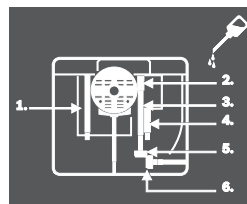
rechte Seite



Zeigt die Drehrichtung des Handrads zum Versenken (**Transportstellung**) und Heben (**Arbeitsstellung**) des Sägeblatts an.



Drehrichtung der Rändelschraube zum Fixieren/Lösen des Winkelanschlags auf dem Schiebetisch.



Bei Bedarf öffnen Sie die Bodenplatte und ölen das Elektrowerkzeug an den gezeigten Stellen.

**Symbole und ihre Bedeutung**

Elektrowerkzeuge der Schutzklasse II sind verstärkt oder doppelt isoliert.



Mit der CE-Kennzeichnung bestätigt der Hersteller, dass das Elektrowerkzeug in Übereinstimmung mit den geltenden EU-Richtlinien ist.

**Produkt- und Leistungsbeschreibung**

**Lesen Sie alle Sicherheitshinweise und Anweisungen.** Versäumnisse bei der Einhaltung der Sicherheitshinweise und Anweisungen können elektrischen Schlag, Brand und/oder schwere Verletzungen verursachen.

**Bestimmungsgemäßer Gebrauch**

Das Elektrowerkzeug ist bestimmt, als Standgerät Längs- und Querschnitte mit geradem Schnittverlauf in Hart- und Weichholz sowie Span- und Faserplatten auszuführen. Dabei sind horizontale Gehrungswinkel von  $-60^\circ$  bis  $+60^\circ$  sowie vertikale Gehrungswinkel von  $-1^\circ$  bis  $+47^\circ$  möglich.

Bei Verwendung von entsprechenden Sägeblättern ist das Sägen von Aluminiumprofilen und Kunststoff möglich.

**Abgebildete Komponenten**

Die Nummerierung der abgebildeten Komponenten bezieht sich auf die Darstellung des Elektrowerkzeuges auf den Grafikseiten.

- 1 Skala für Abstand Sägeblatt zu Parallelanschlag **8**
- 2 Schiebeschlitten
- 3 Winkelanschlag
- 4 Tragegriff
- 5.1 Schutzhaube mit Klemmhebel\*
- 5.2 Schutzhaube mit Klemmschraube und Seitenschutz\*
- 6 Absaugstutzen an der Schutzhaube
- 7 Spaltkeil
- 8 Parallelanschlag
- 9 Führungsnut für Winkelanschlag
- 10 Tischverlängerung
- 11 Tischverbreiterung
- 12 Befestigungsmutter für die Abdeckung des Sägeblattdepots und zum Aufhängen des Schiebstockes
- 13 Schiebstock
- 14 Abdeckung des Sägeblattdepots
- 15 Ringschlüssel (24 mm; 23 mm)
- 16 Bohrungen für Montage
- 17 Säge Tisch
- 18 Spannring für Tischverbreiterung
- 19 Handrad
- 20 Kurbel zum Heben und Senken des Sägeblatts
- 21 Sicherheitsklappe des Ein-Aus-Schalters
- 22 Halterung zur Aufbewahrung der Schutzhaube
- 23 Halteklammer zur Aufbewahrung des Winkelanschlags
- 24 Führungsstab der Tischverlängerung
- 25 Anschlag für  $45^\circ$ -Gehrungswinkel (vertikal)
- 26 Arretierhebel zum Einstellen vertikaler Gehrungswinkel
- 27 Skala für Gehrungswinkel (vertikal)
- 28 Anschlag für  $0^\circ$ -Gehrungswinkel (vertikal)
- 29 Spannring für Schiebeschlitten
- 30 V-Führungsnut am Säge Tisch für den Parallelanschlag
- 31 Einlegeplatte
- 32 Sägeblatt
- 33 Aufkleber zum Kennzeichnen der Schnittlinie
- 34 Profilschiene
- 35 Führungsnut für Parallelanschlag **8**
- 36 Depot des Parallelanschlags **8**
- 37 Innensechskantschlüssel (5 mm)
- 38 Arretierschraube der Tischverlängerung
- 39 Befestigungsset „Zusatz-Parallelanschlag“
- 40 Spanauswurf
- 41 Absaugadapter
- 42 Kabelhalter
- 43 Befestigungsset „Tischverlängerung“
- 44 Bodenplatte
- 45 Aussparungen für Einlegeplatte
- 46.1 Klemmhebel zum Feststellen der Schutzhaube **5.1**
- 46.2 Klemmschraube zum Feststellen der Schutzhaube **5.2**
- 47 Spannring des Parallelanschlags
- 48 V-Führung des Parallelanschlags
- 49 Zusatz-Parallelanschlag
- 50 Führungsschiene des Winkelanschlags
- 51 Rändelschraube zum Fixieren des Winkelanschlags
- 52 Befestigungsset „Profilschiene“
- 53 Rändelmutter für Profilschiene
- 54 Untere Sägeblattabdeckung
- 55 Befestigungsschraube der unteren Sägeblattabdeckung
- 56 Spannmutter
- 57 Spindelarretierhebel
- 58 Spannflansch
- 59 Aufnahme flansch
- 60 Werkzeugspindel
- 61 Winkelanzeiger (vertikal)
- 62 Feststellknopf für beliebige Gehrungswinkel (horizontal)
- 63 Winkelanzeiger am Winkelanschlag
- 64 Lupe
- 65 Abstandsanzeiger Säge Tisch
- 66 Ein-Taste
- 67 Kreuzschlitzschraube zum Einstellen des Anschlags **28**
- 68 Schraube für Winkelanzeiger (vertikal)
- 69 Kreuzschlitzschraube zum Einstellen des Anschlags **25**
- 70 Innensechskantschrauben (5 mm) vorne zum Einstellen der Parallelität des Sägeblatts
- 71 Innensechskantschrauben (5 mm) hinten zum Einstellen der Parallelität des Sägeblatts

**20 | Deutsch**

- 72** Schraube für Abstandszeiger Sägetisch
  - 73** Schraube für Abstandszeiger Parallelanschlag
  - 74** Justierschrauben für Einlegeplatte
  - 75** Halterung zur Aufbewahrung des Befestigungssets „Zusatz-Parallelanschlag“
  - 76** Halteklammer zur Aufbewahrung des Absaugadapters
  - 77** Sägeblattdepot
  - 78** Halterung zur Aufbewahrung des Innen-sechskantschlüssels
  - 79** Halteklammer zur Aufbewahrung des Zusatz-Parallelanschlags
  - 80** Einstellblech
  - 81** Justierschraube für Spannkraft der Führung **48**
  - 82** Innensechskantschrauben (5 mm) zum Einstellen der Parallelität des Parallelanschlags
- \* je nach Länderausführung**  
**Abgebildetes oder beschriebenes Zubehör gehört nicht zum Standard-Lieferumfang. Das vollständige Zubehör finden Sie in unserem Zubehörprogramm.**

**Technische Daten**

Tischkreissäge		GTS 10 XC	GTS 10 XC	GTS 10 XC	GTS 10 XC
Sachnummer		3 601 M30 401	3 601 M30 431	3 601 M30 461	3 601 M30 471
Nennaufnahmeleistung	W	2100	2000	1650	2100
Nennspannung	V	220–240	230	110	220–240
Frequenz	Hz	50/60	50/60	50/60	50/60
Leerlaufdrehzahl	min-1	3200	4200	4200	3200
Anlaufstrombegrenzung		●	●	●	●
Auslaufbremse		●	●	●	●
Überlastschutz		●	●	●	●
Gewicht entsprechend EPTA-Procedure 01:2014	kg	35,0	35,0	35,0	35,0
Schutzklasse		□/II	□/II	□/II	□/II
Maße (einschließlich abnehmbarer Geräteelemente)					
Breite x Tiefe x Höhe	mm	775 x 768 x 343	775 x 768 x 343	775 x 768 x 343	775 x 768 x 343

**Maße für geeignete Sägeblätter**

Sägeblattdurchmesser	mm	254	254	254	254
Stamtblattdicke	mm	1,8	1,8	1,8	1,8
min. Zahndicke/-schränkung	mm	2,6	2,6	2,6	2,6
Bohrungsdurchmesser	mm	30	30	30	30

**Schutzhaube 5.x**

<b>5.1</b> Schutzhaube mit Klemmhebel		●	●	●	●
<b>5.2</b> Schutzhaube mit Klemmschraube und Seitenschutz		-	-	-	-

Maximale Werkstückmaße siehe Seite 26.

Tischkreissäge		GTS 10 XC	GTS 10 XC
Sachnummer		3 601 M30 441	3 601 M30 4B1
Nennaufnahmeleistung	W	2100	2100
Nennspannung	V	220–240	220
Frequenz	Hz	50/60	60
Leerlaufdrehzahl	min-1	3200	3200
Anlaufstrombegrenzung		●	●
Auslaufbremse		●	●
Überlastschutz		●	●
Gewicht entsprechend EPTA-Procedure 01:2014	kg	35,0	35,0
Schutzklasse		□/II	□/II

Maximale Werkstückmaße siehe Seite 26.

Tischkreissäge		GTS 10 XC	GTS 10 XC
Maße (einschließlich abnehmbarer Geräteelemente)			
Breite x Tiefe x Höhe	mm	775 x 768 x 343	775 x 768 x 343
<b>Maße für geeignete Sägeblätter</b>			
Sägeblattdurchmesser	mm	254	254
Stammblattdicke	mm	1,8	1,8
min. Zahndicke/-schrägung	mm	2,6	2,6
Bohrungsdurchmesser	mm	25,4	25,4
<b>Schutzhaube 5.x</b>			
5.1 Schutzhaube mit Klemmhebel		–	–
5.2 Schutzhaube mit Klemmschraube und Seitenschutz		●	●
Maximale Werkstückmaße siehe Seite 26.			

## Geräuschinformation

Geräuschemissionswerte ermittelt entsprechend EN 61029-1, EN 61029-2-1.

Der A-bewertete Geräuschpegel des Elektrowerkzeugs beträgt typischerweise: Schalldruckpegel 92 dB(A); Schallleistungspegel 105 dB(A). Unsicherheit K = 3 dB.

**Gehörschutz tragen!**

## Montage

- **Vermeiden Sie ein unabsichtliches Starten des Elektrowerkzeugs. Während der Montage und bei allen Arbeiten an dem Elektrowerkzeug darf der Netzstecker nicht an die Stromversorgung angeschlossen sein.**

## Lieferumfang



Beachten Sie dazu die Darstellung des Lieferumfangs am Anfang der Betriebsanleitung. Prüfen Sie vor der Erstinbetriebnahme des Elektrowerkzeugs, ob alle unten aufgeführten Teile mitgeliefert wurden:

- Tischkreissäge mit montiertem Sägeblatt **32** und Spaltkeil **7**
- Winkelanschlag **3**
- Profilschiene **34**
- Befestigungsset „Profilschiene“ **52** (Führungsblech, Rändelmutter, Schraube, Unterlegscheibe)
- Parallelanschlag **8**
- Zusatz-Parallelanschlag **49**
- Befestigungsset „Zusatz-Parallelanschlag“ **39** (3 Befestigungsschrauben, 3 Unterlegscheiben, 3 Flügelmuttern)
- Schutzhaube **5.x\***  
\* je nach Länderausführung: **5.1/5.2**
- Tischverlängerung **10**
- Befestigungsset „Tischverlängerung“ **43** (2 Befestigungsschrauben, 2 Unterlegscheiben, 1 Gabelschlüssel)
- Innensechskantschlüssel **37**
- Ringschlüssel **15**
- Abdeckung des Sägeblatt-Depots **14**
- Schiebstock **13**

- Einlegeplatte **31**

**Hinweis:** Überprüfen Sie das Elektrowerkzeug auf eventuelle Beschädigungen.

Vor dem weiteren Gebrauch des Elektrowerkzeugs müssen Sie Schutzvorrichtungen oder leicht beschädigte Teile sorgfältig auf ihre einwandfreie und bestimmungsgemäße Funktion untersuchen. Überprüfen Sie, ob die beweglichen Teile einwandfrei funktionieren und nicht klemmen oder ob Teile beschädigt sind. Sämtliche Teile müssen richtig montiert sein und alle Bedingungen erfüllen, um den einwandfreien Betrieb zu gewährleisten.

Beschädigte Schutzvorrichtungen und Teile müssen Sie sachgerecht durch eine anerkannte Fachwerkstatt reparieren oder auswechseln lassen.

## Montage von Einzelteilen

- Entnehmen Sie alle mitgelieferten Teile vorsichtig aus ihrer Verpackung.
- Entfernen Sie sämtliches Packmaterial vom Elektrogerät und vom mitgelieferten Zubehör.
- Öffnen Sie die Bodenplatte **44** und entfernen Sie das Packmaterial unter dem Motorblock. (Siehe Bild a)

Direkt am Gehäuse sind folgende Geräteelemente befestigt: Schiebstock **13**, Ringschlüssel **15**, Innensechskantschlüssel **37**, Parallelanschlag **8**, Winkelanschlag **3**, Absaugadapter **41**, Zusatz-Parallelanschlag **49** mit Befestigungsset **39**, Schutzhaube **5.x**.

- Entnehmen Sie diese Geräteelemente vorsichtig aus ihren Aufbewahrungsdepots.  
Siehe dazu auch Bilder R1 – R6.

## Zusätzlich zum Lieferumfang benötigte Werkzeuge:

- Schlitzschraubendreher
- Kreuzschlitzschraubendreher
- Winkellehre

## Einlegeplatte montieren (siehe Bild b)

- Haken Sie die Einlegeplatte **31** in die hinteren Aussparungen **45** des Werkzeugschachts ein.
- Führen Sie die Einlegeplatte nach unten.
- Drücken Sie auf die Einlegeplatte, bis sie vorne im Werkzeugschacht einrastet.

## 22 | Deutsch

Die Vorderseite der Einlegeplatte **31** muss bündig oder etwas unterhalb des Sägefises sein, die Rückseite muss bündig oder etwas oberhalb des Sägefises sein. (siehe auch „Niveau der Einlegeplatte einstellen“, Seite 27)

**Schutzhaube montieren\* (siehe Bild c)****\* je nach Länderausführung**

- Drehen Sie die Kurbel **20** im Uhrzeigersinn bis zum Anschlag, so dass sich das Sägeblatt **32** in der höchstmöglichen Position über dem Sägefisch befindet.
- Hängen Sie die Schutzhaube **5.x** in die Aussparung im Spaltkeil **7** ein.
- Ziehen Sie den Klemmhebel **46.1** an.  
*oder*
- Ziehen Sie die Klemmschraube **46.2** mit dem Innensechskantschlüssel **37** an.
- Stellen Sie die Schutzhaube entsprechend der Höhe des Werkstücks ein.  
Die Schutzhaube muss beim Sägen immer locker auf dem Werkstück aufliegen.

**Hinweis:** Der Klemmhebel **46.1** hat einen Freilauf, um ihn in eine ergonomisch günstige oder platzsparende Position drehen zu können.

Ziehen Sie bei angezogenem Klemmhebel den Griff von der Schutzhaube weg, drehen Sie ihn in die gewünschte Position und lassen Sie ihn wieder einfedern.

**Tischverlängerung montieren (siehe Bild d)**

Verwenden Sie zur Montage das Befestigungsset „Tischverlängerung“ **43**. (2 Befestigungsschrauben, 2 Unterlegscheiben, 1 Gabelschlüssel)

- Verschrauben Sie die Tischverlängerung **10** mit den Führungsstäben **24**.  
Die Aussparungen in der Tischverlängerung müssen dabei nach oben zeigen.

**Parallelanschlag montieren (siehe Bild e)**

Der Parallelanschlag **8** kann entweder links oder rechts vom Sägeblatt positioniert werden.

- Lösen Sie den Spanngriff **47** des Parallelanschlags **8**.  
Dadurch wird die V-Führung **48** entlastet.
- Setzen Sie zuerst den Parallelanschlag mit der V-Führung in die Führungsnut **30** des Sägefises ein. Positionieren Sie dann den Parallelanschlag in der vorderen Führungsnut **35** des Sägefises.  
Der Parallelanschlag ist jetzt beliebig verschiebbar.
- Zum Feststellen des Parallelanschlags drücken Sie den Spanngriff **47** nach unten.

**Zusatz-Parallelanschlag montieren (siehe Bild f)**

**Zum Sägen schmaler Werkstücke und zum Sägen vertikaler Gehrungswinkel** müssen Sie den Zusatz-Parallelanschlag **49** an den Parallelanschlag **8** montieren.

Der Zusatz-Parallelanschlag kann je nach Bedarf links oder rechts an den Parallelanschlag **8** montiert werden.

Verwenden Sie zur Montage das Befestigungsset „Zusatz-Parallelanschlag“ **39**. (3 Befestigungsschrauben, 3 Unterlegscheiben, 3 Flügelmuttern)

- Schieben Sie die Befestigungsschrauben durch die seitlichen Bohrungen am Parallelanschlag **8**.

Die Köpfe der Schrauben dienen dabei als Führung des Zusatz-Parallelanschlags.

- Schieben Sie den Zusatz-Parallelanschlag **49** über die Köpfe der Befestigungsschrauben.
- Setzen Sie die Unterlegscheiben auf die Befestigungsschrauben und ziehen Sie die Schrauben mit Hilfe der Flügelmuttern fest.

**Winkelanschlag montieren (siehe Bilder g1 – g2)**

- Führen Sie die Schiene **50** des Winkelanschlags **3** in eine der dafür vorgesehenen Führungsnuten **9** des Sägefises ein.

**Hinweis:** Die Position des Winkelanschlags kann in der linken Führungsnut durch Anziehen der Rändelschraube **51** auf dem Schiebescapliert werden.

Zum besseren Anlegen von langen Werkstücken kann der Winkelanschlag durch die Profilschiene **34** verbreitert werden.

- Montieren Sie bei Bedarf die Profilschiene mit Hilfe des Befestigungssets **52** an den Winkelanschlag.

**Stationäre oder flexible Montage**

► **Zur Gewährleistung einer sicheren Handhabung müssen Sie das Elektrowerkzeug vor dem Gebrauch auf eine ebene und stabile Arbeitsfläche (z. B. Werkbank) montieren.**

**Montage auf eine Arbeitsfläche (siehe Bild h)**

- Befestigen Sie das Elektrowerkzeug mit einer geeigneten Schraubverbindung auf der Arbeitsfläche. Dazu dienen die Bohrungen **16**.

**Montage auf einen Bosch-Arbeitstisch (siehe Bild i)**

Die Arbeitstische von Bosch (z. B. GTA 6000) bieten dem Elektrowerkzeug Halt auf jedem Untergrund durch höhenverstellbare Füße.

► **Lesen Sie alle dem Arbeitstisch beigefügten Warnhinweise und Anweisungen.** Versäumnisse bei der Einhaltung der Warnhinweise und Anweisungen können elektrischen Schlag, Brand und/oder schwere Verletzungen zur Folge haben.

► **Bauen Sie den Arbeitstisch korrekt auf, bevor Sie das Elektrowerkzeug montieren.** Einwandfreier Aufbau ist wichtig, um das Risiko eines Zusammenbrechens zu verhindern.

- Montieren Sie das Elektrowerkzeug in der Transportstellung auf den Arbeitstisch.

**Staub-/Späneabsaugung**

Stäube von Materialien wie bleihaltigem Anstrich, einigen Holzarten, Mineralien und Metall können gesundheitsschädlich sein. Berühren oder Einatmen der Stäube können allergische Reaktionen und/oder Atemwegserkrankungen des Benutzers oder in der Nähe befindlicher Personen hervorrufen. Bestimmte Stäube wie Eichen- oder Buchenstaub gelten als krebserzeugend, besonders in Verbindung mit Zusatzstoffen zur Holzbehandlung (Chromat, Holzschutzmittel). Asbesthaltiges Material darf nur von Fachleuten bearbeitet werden.

- Benutzen Sie immer eine Staubabsaugung.

- Sorgen Sie für gute Belüftung des Arbeitsplatzes.
- Es wird empfohlen, eine Atemschutzmaske mit Filterklasse P2 zu tragen.

Beachten Sie in Ihrem Land gültige Vorschriften für die zu bearbeitenden Materialien.

Die Staub-/Späneabsaugung kann durch Staub, Späne oder durch Bruchstücke des Werkstücks blockiert werden.

- Schalten Sie das Elektrowerkzeug aus und ziehen Sie den Netzstecker aus der Steckdose.
- Warten Sie, bis das Sägeblatt komplett zum Stillstand gekommen ist.
- Ermitteln Sie die Ursache der Blockade und beheben Sie diese.

#### Reinigen der unteren Sägeblattabdeckung (siehe Bild j)

Zum Entfernen von Bruchstücken des Werkstücks und großen Spänen können Sie die untere Sägeblattabdeckung **54** öffnen.

- Schalten Sie das Elektrowerkzeug aus und ziehen Sie den Netzstecker aus der Steckdose.
- Warten Sie, bis das Sägeblatt komplett zum Stillstand gekommen ist.
- Kippen Sie das Elektrowerkzeug auf die Seite.
- Entfernen Sie die Bodenplatte **44**.
- Lösen Sie die Befestigungsschraube **55** und öffnen Sie die untere Sägeblattabdeckung **54**.
- Entfernen Sie Bruchstücke des Werkstücks und Späne.
- Schließen Sie untere Sägeblattabdeckung und schrauben Sie sie wieder an.
- Schrauben Sie die Bodenplatte wieder an.
- Bringen Sie das Elektrowerkzeug in Arbeitsstellung.

#### Fremdabsaugung (siehe Bild k)

Verwenden Sie den mitgelieferten Absaugadapter **41**, um einen Staubsauger an den Spanauswurf **40** anzuschließen.

- Stecken Sie den Absaugadapter **41** und den Staubsaugerschlauch fest auf.
- Zusätzlich können Sie zur Erhöhung der Absaugleistung mit Hilfe des Y-Adapters (Zubehör) eine Staubabsaugung an den Absaugstutzen **6** anschließen.

Der Staubsauger muss für den zu bearbeitenden Werkstoff geeignet sein.

Verwenden Sie beim Absaugen von besonders gesundheitsgefährdenden, krebserzeugenden oder trockenen Stäuben einen Spezialsauger.

#### Sägeblatt wechseln (siehe Bilder l1 – l4)

- ▶ **Ziehen Sie vor allen Arbeiten am Elektrowerkzeug den Netzstecker aus der Steckdose.**
- ▶ **Tragen Sie bei der Montage des Sägeblattes Schutzhandschuhe.** Bei Berührung des Sägeblattes besteht Verletzungsgefahr.

Verwenden Sie nur Sägeblätter, deren maximal zulässige Geschwindigkeit höher ist als die Leerlaufdrehzahl Ihres Elektrowerkzeugs.

Verwenden Sie nur Sägeblätter, die den in dieser Betriebsanleitung angegebenen Kenndaten entsprechen und nach EN 847-1 geprüft und entsprechend gekennzeichnet sind.

Verwenden Sie nur Sägeblätter, die vom Hersteller dieses Elektrowerkzeugs empfohlen wurden und die für das Material, das Sie bearbeiten wollen, geeignet sind. Dies verhindert eine Überhitzung der Sägezähne beim Sägen.

#### Sägeblatt ausbauen

- Heben Sie mit einem Schraubendreher die Einlegeplatte **31** vorne an und entnehmen Sie sie aus dem Werkzeugschacht.
- Drehen Sie die Kurbel **20** im Uhrzeigersinn bis zum Anschlag, so dass sich das Sägeblatt **32** in der höchstmöglichen Position über dem Sägertisch befindet.
- Schwenken Sie die Schutzhaube **5.x** bis zum Anschlag nach hinten.
- Drehen Sie die Spannmutter **56** mit dem Ringschlüssel **15** (24 mm) und ziehen Sie gleichzeitig den Spindelarrätierhebel **57** bis dieser einrastet.
- Halten Sie den Spindelarrätierhebel gezogen und schrauben Sie die Spannmutter gegen den Uhrzeigersinn ab.
- Nehmen Sie den Spannflansch **58** ab.
- Entnehmen Sie das Sägeblatt **32**.

#### Sägeblatt einbauen

Falls erforderlich, reinigen Sie vor dem Einbau alle zu montierenden Teile.

- Setzen Sie das neue Sägeblatt auf den Aufnahmeflansch **59** der Werkzeugspindel **60**.

**Hinweis:** Verwenden Sie keine zu kleinen Sägeblätter. Der Spalt zwischen Sägeblatt und Spaltkeil darf maximal 5 mm betragen.

- ▶ **Beachten Sie beim Einbau, dass die Schneiderichtung der Zähne (Pfeilrichtung auf dem Sägeblatt) mit der Pfeilrichtung auf der Schutzhaube übereinstimmt!**

- Setzen Sie den Spannflansch **58** und die Spannmutter **56** auf.
- Drehen Sie die Spannmutter **56** mit dem Ringschlüssel **15** (24 mm) und ziehen Sie gleichzeitig den Spindelarrätierhebel **57** bis dieser einrastet.
- Ziehen Sie die Spannmutter im Uhrzeigersinn fest. (Anziehdrehmoment ca. 15 – 23 Nm)
- Setzen Sie die Einlegeplatte **31** wieder ein.
- Führen Sie die Schutzhaube **5.x** wieder nach unten.

## Betrieb

- ▶ **Ziehen Sie vor allen Arbeiten am Elektrowerkzeug den Netzstecker aus der Steckdose.**

### Transport- und Arbeitsstellung des Sägeblatts

#### Transportstellung

- Drehen Sie das Handrad **19** gegen den Uhrzeigersinn, bis sich die Zähne des Sägeblatts **32** unterhalb des Sägertisches **17** befinden.

Weitere Hinweise zum Transport siehe Seite 27.

#### Arbeitsstellung

- Drehen Sie die Kurbel **20** im Uhrzeigersinn, bis sich die Zähne des Sägeblatts **32** über dem Werkstück befinden.

## 24 | Deutsch

**Hinweis:** Stellen Sie sicher, dass die Schutzhaube ordnungsgemäß positioniert ist. Sie muss beim Sägen immer auf dem Werkstück aufliegen.

### Sägetisch vergrößern

Lange Werkstücke müssen am freien Ende unterlegt oder abgestützt werden.

#### Tischverbreiterung (siehe Bild A)

Die Tischverbreiterung **11** verbreitert den Sägetisch **17** nach rechts um maximal 435 mm.

- Ziehen Sie den Spanngriff **18** für die Tischverbreiterung ganz nach oben.
- Ziehen Sie die Tischverbreiterung **11** bis zur gewünschten Länge nach außen (siehe auch „Parallelanschlag einstellen bei ausgezogenem Sägetisch“, Seite 24).
- Drücken Sie den Spanngriff **18** nach unten. Damit ist die Tischverbreiterung fixiert.

#### Tischverlängerung (siehe Bild B)

Die Tischverlängerung **10** verlängert den Sägetisch **17** nach hinten um maximal 520 mm.

- Lösen Sie die Arretierschrauben **38** an den Führungsstäben **24**.
- Ziehen Sie die Tischverlängerung **10** bis zur gewünschten Länge nach außen.
- Zum Fixieren der Position ziehen Sie beide Arretierschrauben **38** fest an.

Bei schweren Werkstücken müssen Sie gegebenenfalls die Tischverlängerung abstützen.

#### Schiebeschlitten (siehe Bild C)

Durch den Schiebeschlitten **2** können Werkstücke bis zu einer maximalen Breite von 350 mm gesägt werden. Gleichzeitig wird eine höhere Präzision beim Sägen vor allem in Verbindung mit dem Winkelanschlag **3** erreicht. (siehe „Horizontale Gehrungswinkel mit Hilfe des Schiebeschlittens sägen“, Seite 26)

- Ziehen Sie den Spanngriff **29** für den Schiebeschlitten ganz nach oben. Der Schiebeschlitten ist damit sowohl nach vorne als auch nach hinten bis zum Anschlag verschiebbar.

### Gehrungswinkel einstellen

Zur Gewährleistung präziser Schnitte müssen Sie nach intensivem Gebrauch die Grundeinstellungen des Elektrowerkzeugs überprüfen und gegebenenfalls einstellen (siehe „Grundeinstellungen prüfen und einstellen“, Seite 26).

#### Vertikale Gehrungswinkel einstellen (Sägeblatt) (siehe Bild D)

Der vertikale Gehrungswinkel kann in einem Bereich von  $-1^\circ$  bis  $+47^\circ$  eingestellt werden.

- Lösen Sie den Arretierhebel **26** gegen den Uhrzeigersinn.

**Hinweis:** Beim kompletten Lösen des Arretierhebels kippt das Sägeblatt durch Schwerkraft in eine Stellung, die ungefähr  $30^\circ$  entspricht.

- Ziehen oder drücken Sie das Handrad **19** entlang der Kulisse bis der Winkelanzeiger **61** den gewünschten Gehrungswinkel anzeigt.
- Halten Sie das Handrad in dieser Stellung und ziehen Sie den Arretierhebel **26** wieder fest.

**Zum schnellen und präzisen Einstellen der Standardwinkel  $0^\circ$  und  $45^\circ$**  sind werkseitig eingestellte Anschläge vorgesehen.

#### Horizontale Gehrungswinkel einstellen (Winkelanschlag) (siehe Bild E)

Der horizontale Gehrungswinkel kann in einem Bereich von  $60^\circ$  (linksseitig) bis  $60^\circ$  (rechtsseitig) eingestellt werden.

- Lösen Sie den Feststellknopf **62**, falls dieser angezogen ist.
- Drehen Sie den Winkelanschlag bis der Winkelanzeiger **63** den gewünschten Gehrungswinkel anzeigt.
- Ziehen Sie den Feststellknopf **62** wieder an.

**Zum schnellen und präzisen Einstellen von oft verwendeten Gehrungswinkeln** sind am Winkelanschlag **3** Anschlagsschrauben für die Winkel  $45^\circ$  (links-, rechtsseitig) und  $0^\circ$  vorgesehen.

- Lösen Sie den Feststellknopf **62**, falls dieser angezogen ist.
- Klappen Sie das Einstellblech **80** nach außen.
- Drehen Sie den Winkelanschlag so, dass das Gewinde der gewünschten Anschlagsschraube rechts vom Einstellblech ist.
- Klappen Sie das Einstellblech **80** nach innen und drehen Sie den Winkelanschlag bis das Gewinde der Anschlagsschraube am Einstellblech anliegt.
- Ziehen Sie den Feststellknopf **62** wieder an.

### Parallelanschlag einstellen

Der Parallelanschlag **8** kann links (schwarze Skala) oder rechts (silberne Skala) vom Sägeblatt positioniert werden. Die Markierung in der Lupe **64** zeigt den eingestellten Abstand des Parallelanschlags zum Sägeblatt auf der Skala **1** an. Positionieren Sie den Parallelanschlag an die gewünschte Seite des Sägeblatts (siehe „Parallelanschlag montieren“, Seite 22).

#### bei nicht ausgezogenem Sägetisch

- Lösen Sie den Spanngriff **47** des Parallelanschlags **8**. Verschieben Sie den Parallelanschlag bis die Markierung in der Lupe **64** den gewünschten Abstand zum Sägeblatt anzeigt. Bei nicht ausgezogenem Sägetisch gilt die untere Beschriftung der silbernen Skala **1**.
- Zum Feststellen drücken Sie den Spanngriff **47** wieder nach unten.

#### bei ausgezogenem Sägetisch (siehe Bild F)

- Positionieren Sie den Parallelanschlag rechts vom Sägeblatt. Verschieben Sie den Parallelanschlag bis die Markierung in der Lupe **64** auf der unteren Skala 33 cm anzeigt. Zum Feststellen drücken Sie den Spanngriff **47** wieder nach unten.



- Ziehen Sie den Spanngriff **18** für die Tischverbreiterung ganz nach oben.
- Ziehen Sie die Tischverbreiterung **11** nach außen bis der Abstandsanzeiger **65** den gewünschten Abstand zum Sägeblatt auf der oberen Skala anzeigt.
- Drücken Sie den Spanngriff **18** nach unten. Damit ist die Tischverbreiterung fixiert.

### Zusatz-Parallelanschlag einstellen (siehe Bild G)

**Zum Sägen schmaler Werkstücke und zum Sägen vertikaler Gehrungswinkel** müssen Sie den Zusatz-Parallelanschlag **49** an den Parallelanschlag **8** montieren.

Der Zusatz-Parallelanschlag kann je nach Bedarf links oder rechts an den Parallelanschlag **8** montiert werden.

Werkstücke können beim Sägen zwischen Parallelanschlag und Sägeblatt eingeklemmt, vom aufsteigenden Sägeblatt erfasst und weggeschleudert werden.

Stellen Sie deshalb den Zusatz-Parallelanschlag so ein, dass sein Führungsende im Bereich zwischen dem vordersten Zahn des Sägeblatts und der Vorderkante des Spaltkeils endet.

- Lösen Sie dazu alle Flügelmuttern und verschieben Sie den Zusatz-Parallelanschlag bis nur noch die beiden vorderen Schrauben zur Befestigung dienen.
- Ziehen Sie die Flügelmuttern wieder fest.

### Spaltkeil einstellen

Der Spaltkeil **7** verhindert, dass das Sägeblatt **32** in der Schnittfuge eingeklemmt wird. Es besteht sonst die Gefahr eines Rückschlags, wenn sich das Sägeblatt im Werkstück verhakt.

Achten Sie daher immer darauf, dass der Spaltkeil korrekt eingestellt ist:

- Der radiale Spalt zwischen Sägeblatt und Spaltkeil darf maximal 5 mm betragen.
- Die Dicke des Spaltkeils muss kleiner als die Schnittbreite und größer als die Stammblattdicke sein.
- Der Spaltkeil muss immer in einer Linie mit dem Sägeblatt sein.
- Für normale Trennschnitte muss der Spaltkeil immer in der höchstmöglichen Position sein.

Das Elektrowerkzeug wird mit einem korrekt eingestellten Spaltkeil ausgeliefert.

### Höhe des Spaltkeils einstellen (siehe Bild H)

Zum Sägen von Nuten müssen Sie die Höhe des Spaltkeils einstellen.

- ▶ **Verwenden Sie das Elektrowerkzeug zum Nuten oder Falzen nur mit einer entsprechend geeigneten Schutzvorrichtung (z. B. Tunnelschutzhaube, Druckkamm).**
- Lösen Sie den Klemmhebel **46.1** oder die Klemmschraube **46.2** soweit, bis Sie die Schutzhaube **5.x** leicht aus der Aussparung im Spaltkeil **7** ziehen können. Um die Schutzhaube vor Beschädigungen zu schützen, deponieren Sie sie in der vorgesehenen Halterung **22** am Gehäuse (siehe auch Bild R1).

- Drehen Sie die Kurbel **20** im Uhrzeigersinn bis zum Anschlag, so dass sich das Sägeblatt **32** in der höchstmöglichen Position über dem Sägertisch befindet.
- Schieben Sie den Spaltkeil **7** bis zum Anschlag nach unten.

### Inbetriebnahme

- ▶ **Beachten Sie die Netzspannung!** Die Spannung der Stromquelle muss mit den Angaben auf dem Typenschild des Elektrowerkzeuges übereinstimmen.

### Einschalten (siehe Bild I)

Um Energie zu sparen, schalten Sie das Elektrowerkzeug nur ein, wenn Sie es benutzen.

- Klappen Sie die Sicherheitsklappe **21** nach oben.
- Zur Inbetriebnahme drücken Sie die grüne Ein-Taste **66**.

### Ausschalten (siehe Bild I2)

- Drücken Sie auf die Sicherheitsklappe **21**.

### Stromausfall

Der Ein-Aus-Schalter ist ein sogenannter Nullspannungsschalter, der ein Wiederanlaufen des Elektrowerkzeuges nach Stromausfall (z.B. Ziehen des Netzsteckers während des Betriebs) verhindert.

Um das Elektrowerkzeug danach wieder in Betrieb zu nehmen, müssen Sie erneut die grüne Ein-Taste **66** drücken.

### Arbeitshinweise

#### Allgemeine Sägehinweise

- ▶ **Bei allen Schnitten müssen Sie zuerst sicherstellen, dass das Sägeblatt zu keiner Zeit die Anschläge oder sonstige Geräteteile berühren kann.**
- ▶ **Verwenden Sie das Elektrowerkzeug zum Nuten oder Falzen nur mit einer entsprechend geeigneten Schutzvorrichtung (z. B. Tunnelschutzhaube, Druckkamm).**
- ▶ **Verwenden Sie das Elektrowerkzeug nicht zum Schlitzzen (im Werkstück beendete Nut).**

Schützen Sie das Sägeblatt vor Schlag und Stoß. Setzen Sie das Sägeblatt keinem seitlichen Druck aus.

Der Spaltkeil muss mit dem Sägeblatt fluchten, um ein Verklemmen des Werkstücks zu vermeiden.

Bearbeiten Sie keine verzogenen Werkstücke. Das Werkstück muss immer eine gerade Kante zum Anlegen an den Parallelanschlag haben.

Bewahren Sie den Schiebestock immer am Elektrowerkzeug auf.

#### Position des Bedieners (siehe Bild J)

- ▶ **Stellen Sie sich nicht in einer Linie mit dem Sägeblatt vor das Elektrowerkzeug, sondern immer seitlich versetzt vom Sägeblatt.** Damit ist Ihr Körper vor einem möglichen Rückschlag geschützt.
- Halten Sie Hände, Finger und Arme vom rotierenden Sägeblatt fern.

Beachten Sie dabei folgende Hinweise:

- Halten Sie das Werkstück sicher mit beiden Händen und drücken Sie es fest auf den Sägertisch.

**26 | Deutsch**

- Verwenden Sie für schmale Werkstücke und zum Sägen vertikaler Gehrungswinkel immer den mitgelieferten Schiebestock **13** und den Zusatz-Parallelanschlag **49**.

**Schnittlinie kennzeichnen (siehe Bild K)**

- Zeichnen Sie auf dem runden gelben Aufkleber **33** die Dicke des Sägeblatts an.  
Dadurch können Sie das Werkstück zum Sägen exakt positionieren, ohne die Schutzhaube zu öffnen.

**Maximale Werkstückmaße**

vertikaler Gehrungswinkel	max. Höhe des Werkstücks [mm]
0°	79
45°	56

**Sägen****Gerade Schnitte sägen**

- Stellen Sie den Parallelanschlag **8** auf die gewünschte Schnittbreite ein. (siehe „Parallelanschlag einstellen“, Seite 24)
- Legen Sie das Werkstück auf den Sägertisch vor die Schutzhaube **5.x**.
- Heben oder senken Sie das Sägeblatt durch die Kurbel **20** soweit an oder ab, dass die oberen Sägezähne ca. 5 mm über der Oberfläche des Werkstücks stehen.
- Stellen Sie die Schutzhaube entsprechend der Höhe des Werkstücks ein.  
Die Schutzhaube muss beim Sägen immer locker auf dem Werkstück aufliegen.
- Schalten Sie das Elektrowerkzeug ein.
- Sägen Sie das Werkstück mit gleichmäßigem Vorschub durch.
- Schalten Sie das Elektrowerkzeug aus und warten Sie, bis das Sägeblatt komplett zum Stillstand gekommen ist.

**Vertikale Gehrungswinkel sägen**

- Stellen Sie den gewünschten vertikalen Gehrungswinkel ein. (siehe „Vertikale Gehrungswinkel einstellen“, Seite 24)
- Folgen Sie den Arbeitsschritten im Abschnitt „Gerade Schnitte sägen“ entsprechend.

**Horizontale Gehrungswinkel sägen (siehe Bild L)**

- Stellen Sie den gewünschten horizontalen Gehrungswinkel ein. (siehe „Horizontale Gehrungswinkel einstellen“, Seite 24)
- Legen Sie das Werkstück an die Profilschiene **34** an.  
Das Profil darf sich nicht in der Schnittlinie befinden. Lösen Sie in diesem Fall die Rändelmutter **53** und verschieben Sie das Profil.
- Heben oder senken Sie das Sägeblatt durch die Kurbel **20** soweit an oder ab, dass die oberen Sägezähne ca. 5 mm über der Oberfläche des Werkstücks stehen.
- Stellen Sie die Schutzhaube entsprechend der Höhe des Werkstücks ein.  
Die Schutzhaube muss beim Sägen immer locker auf dem Werkstück aufliegen.
- Schalten Sie das Elektrowerkzeug ein.

- Drücken Sie das Werkstück mit der einen Hand gegen die Profilschiene und schieben Sie den Winkelanschlag mit der anderen Hand am Feststellknopf **62** langsam in der Führungsnut **9** nach vorne.
- Schalten Sie das Elektrowerkzeug aus und warten Sie, bis das Sägeblatt komplett zum Stillstand gekommen ist.

**Horizontale Gehrungswinkel mit arretiertem Schiebeschlitten sägen**

- Stellen Sie den gewünschten horizontalen Gehrungswinkel ein. (siehe „Horizontale Gehrungswinkel einstellen“, Seite 24)
- Der Winkelanschlag muss in der Führungsnut **9** (links oder rechts) frei beweglich sein.  
Lösen Sie dazu bei Bedarf die Rändelschraube **51**.
- Folgen Sie den Arbeitsschritten im Abschnitt „Gerade Schnitte sägen“ entsprechend.

**Horizontale Gehrungswinkel mit Hilfe des Schiebeschlittens sägen**

- Stellen Sie den gewünschten horizontalen Gehrungswinkel ein. (siehe „Horizontale Gehrungswinkel einstellen“, Seite 24)
- Ziehen Sie den Spanngriff **29** für den Schiebeschlitten ganz nach oben und ziehen Sie den Schiebeschlitten **2** nach vorne.
- Legen Sie das Werkstück auf den Sägertisch vor die Schutzhaube **5.x**.
- Positionieren Sie den Winkelanschlag **3** vor dem Werkstück in der linken Führungsnut **9**. Arretieren Sie diese Stellung, indem Sie die Rändelschraube **51** fest anziehen.
- Folgen Sie den Arbeitsschritten im Abschnitt „Gerade Schnitte sägen“ entsprechend.

**Grundeinstellungen prüfen und einstellen**

Zur Gewährleistung präziser Schnitte müssen Sie nach intensivem Gebrauch die Grundeinstellungen des Elektrowerkzeugs überprüfen und gegebenenfalls einstellen. Dazu benötigen Sie Erfahrung und entsprechendes Spezialwerkzeug.

Eine Bosch-Kundendienststelle führt diese Arbeit schnell und zuverlässig aus.

**Anschläge für Standard-Gehrungswinkel 0°/45° (vertikal) einstellen**

- Bringen Sie das Elektrowerkzeug in Arbeitsstellung.
- Stellen Sie einen vertikalen Gehrungswinkel des Sägeblatts von 0° ein.
- Schwenken Sie die Schutzhaube **5.x** bis zum Anschlag nach hinten.

**Überprüfen:** (siehe Bild M1)

- Stellen Sie eine Winkellehre auf 90° ein und stellen Sie sie auf den Sägertisch **17**.

Der Schenkel der Winkellehre muss mit dem Sägeblatt **32** auf der ganzen Länge bündig sein.

**Einstellen:** (siehe Bild M2)

- Lösen Sie die Schraube **67**.  
Damit kann der 0°-Anschlag **28** verschoben werden.
- Lösen Sie den Arretierhebel **26**.

- Schieben Sie das Handrad **19** gegen den 0°-Anschlag bis der Schenkel der Winkellehre mit dem Sägeblatt auf der ganzen Länge bündig ist.
- Halten Sie das Handrad in dieser Stellung und ziehen Sie den Arretierhebel **26** wieder fest.
- Ziehen Sie die Schraube **67** wieder fest.

Falls der Winkelanzeiger **61** nach dem Einstellen nicht in einer Linie mit der 0°-Marke der Skala **27** ist, lösen Sie die Schraube **68** mit einem handelsüblichen Kreuzschlitzschraubendreher und richten den Winkelanzeiger entlang der 0°-Marke aus.

Wiederholen Sie die obengenannten Arbeitsschritte entsprechend für den vertikalen Gehrungswinkel von 45° (Lösen der Schraube **69**; Verschieben des 45°-Anschlags **25**). Der Winkelanzeiger **61** darf dabei nicht wieder verstellt werden.

#### Parallelität des Sägeblatts zu den Führungsnuten des Winkelanschlages (siehe Bild N)

- Bringen Sie das Elektrowerkzeug in Arbeitsstellung.
- Schwenken Sie die Schutzhaube **5.x** bis zum Anschlag nach hinten.

#### Überprüfen:

- Markieren Sie mit einem Bleistift den ersten linken Sägezahn, der hinten über der Einlegeplatte sichtbar ist.
- Stellen Sie eine Winkellehre auf 90° ein und legen Sie sie an die Kante der Führungsnut **9**.
- Verschieben Sie den Schenkel der Winkellehre, bis er den markierten Sägezahn berührt, und lesen Sie den Abstand zwischen Sägeblatt und Führungsnut ab.
- Drehen Sie das Sägeblatt, bis der markierte Zahn vorne über der Einlegeplatte steht.
- Verschieben Sie die Winkellehre entlang der Führungsnut bis zum markierten Sägezahn.
- Messen Sie wieder den Abstand zwischen Sägeblatt und Führungsnut.

Die beiden gemessenen Abstände müssen identisch sein.

#### Einstellen:

- Lösen Sie die Innensechskantschrauben **70** vorne unter dem Säge Tisch und die Innensechskantschrauben **71** hinten unter dem Säge Tisch mit dem mitgelieferten Innensechskantschlüssel **37**.
- Bewegen Sie vorsichtig das Sägeblatt, bis es parallel zur Führungsnut **9** steht.
- Ziehen Sie alle Schrauben **70** und **71** wieder fest.

#### Abstandsanzeiger des Säge Tischs einstellen (siehe Bild O)

- Positionieren Sie den Parallelanschlag rechts vom Sägeblatt.
- Verschieben Sie den Parallelanschlag bis die Markierung in der Lupe **64** auf der unteren Skala 33 cm anzeigt. Zum Feststellen drücken Sie den Spanngriff **47** wieder nach unten.
- Ziehen Sie den Spanngriff **18** ganz nach oben ziehen Sie die Tischverbreiterung **11** bis zum Anschlag nach außen.

#### Überprüfen:

Der Abstandsanzeiger **65** muss auf der oberen Skala **1** den identischen Wert wie die Markierung in der Lupe **64** auf der unteren Skala **1** anzeigen.

#### Einstellen:

- Lösen Sie die Schraube **72** mit einem Kreuzschlitzschraubendreher und richten Sie den Abstandsanzeiger **65** entlang der 33-cm-Marke der oberen Skala **1** aus.

#### Parallelität des Parallelanschlages einstellen (siehe Bild P)

- Bringen Sie das Elektrowerkzeug in Arbeitsstellung.
- Schwenken Sie die Schutzhaube **5.x** bis zum Anschlag nach hinten.
- Lösen Sie den Spanngriff **47** des Parallelanschlages und verschieben Sie ihn, bis er das Sägeblatt berührt.

#### Überprüfen:

Der Parallelanschlag **8** muss das Sägeblatt auf der ganzen Länge berühren.

#### Einstellen:

- Lösen Sie die Innensechskantschrauben **82** mit dem mitgelieferten Innensechskantschlüssel **37**.
- Bewegen Sie vorsichtig den Parallelanschlag **8**, bis er auf der ganzen Länge das Sägeblatt berührt.
- Halten Sie den Parallelanschlag in dieser Stellung und drücken Sie den Spanngriff **47** wieder nach unten.
- Ziehen Sie die Innensechskantschrauben **82** wieder fest.

#### Spannkraft des Parallelanschlages einstellen

Die Spannkraft des Parallelanschlages **8** kann nach häufigem Gebrauch nachlassen.

- Ziehen Sie die Justierschraube **81** solange an, bis der Parallelanschlag wieder fest auf dem Säge Tisch fixiert werden kann.

#### Lupe des Parallelanschlages einstellen (siehe Bild P)

- Bringen Sie das Elektrowerkzeug in Arbeitsstellung.
- Schwenken Sie die Schutzhaube **5.x** bis zum Anschlag nach hinten.
- Verschieben Sie den Parallelanschlag **8** von rechts bis er das Sägeblatt berührt.

#### Überprüfen:

Die Markierung der Lupe **64** muss in einer Linie mit der 0°-Marke der Skala **1** sein.

#### Einstellen:

- Lösen Sie die Schraube **73** mit einem Kreuzschlitzschraubendreher und richten Sie den Abstandsanzeiger entlang der 0°-Marke aus.

#### Niveau der Einlegeplatte einstellen (siehe Bild Q)

#### Überprüfen:

Die Vorderseite der Einlegeplatte **31** muss bündig oder etwas unterhalb des Säge Tischs sein, die Rückseite muss bündig oder etwas oberhalb des Säge Tischs sein.

#### Einstellen:

- Stellen Sie mit einem geeigneten Schlitzschraubendreher das richtige Niveau der vier Justierschrauben **74** ein.

#### Aufbewahrung und Transport

##### Geräteelemente aufbewahren (siehe Bilder R1 – R6)

Zum Aufbewahren bietet Ihnen das Elektrowerkzeug die Möglichkeit, bestimmte Geräteelemente sicher zu befestigen.

- Lösen Sie den Zusatz-Parallelanschlag **49** vom Parallelanschlag **8**.

**28 | Deutsch**

- Stecken Sie alle losen Geräteteile in ihre Aufbewahrungsdepots am Gehäuse. (siehe Tabelle)

Bild	Geräteelement	Aufbewahrungsdepot
R1	Schutzhaube <b>5.x</b>	in die Aussparung der Halterung <b>22</b> einhängen und mit Klemmhebel <b>46.1</b> oder Klemmschraube <b>46.2</b> festziehen
R2	Befestigungsset „Zusatz-Parallelanschlag“ <b>39</b>	in die Halterungen <b>75</b> einclippen
R2	Absaugadapter <b>41</b>	in die Halteklammern <b>76</b> einschieben
R3	unbenutzte Sägeblätter	ins Sägeblattdepot <b>77</b> einhängen und die Abdeckung <b>14</b> darüber mit der Befestigungsmutter <b>12</b> fixieren
R3	Ringschlüssel <b>15</b>	ins Sägeblattdepot <b>77</b> einhängen und die Abdeckung <b>14</b> darüber mit der Befestigungsmutter <b>12</b> fixieren
R3	Schiebestock <b>13</b>	mit der Befestigungsmutter <b>12</b> fixieren
R4	Innensechskantschlüssel <b>37</b>	in die Halterungen <b>78</b> einschieben
R4	Parallelanschlag <b>8</b>	in das Depot des Parallelanschlags <b>36</b> stecken
R5	Winkelanschlag <b>3</b>	in die Halteklammern <b>23</b> einschieben
R6	Zusatz-Parallelanschlag <b>49</b>	in das Depot des Zusatz-Parallelanschlags stecken und mit der Halteklammer <b>79</b> fixieren

**Elektrowerkzeug tragen**

Vor einem Transport des Elektrowerkzeugs müssen Sie folgende Schritte durchführen:

- Bringen Sie das Elektrowerkzeug in Transportstellung. (siehe „Transportstellung“, Seite 23)
- Entfernen Sie alle Zubehörteile, die nicht fest an dem Elektrowerkzeug montiert werden können.  
Legen Sie unbenutzte Sägeblätter zum Transport, wenn möglich, in einen geschlossenen Behälter.
- Schieben Sie die Tischverbreiterung **11** ganz nach innen und drücken Sie den Spanngriff **18** zum Fixieren nach unten.
- Schieben Sie die Tischverlängerung **10** ganz nach innen und ziehen Sie die Arretierschrauben **38** an den Führungsstäben **24** fest an.
- Wickeln Sie das Netzkabel um die Kabelhalter **42**.
- Verwenden Sie zum Anheben oder Transportieren die Tragegriffe **4**.
- ▶ **Verwenden Sie zum Transport des Elektrowerkzeugs nur die Transportvorrichtungen und niemals die Schutzvorrichtungen, die Tischverlängerung 10 oder die Tischverbreiterung 11.**
- ▶ **Tragen Sie das Elektrowerkzeug immer zu zweit, um Rückenverletzungen zu vermeiden.**

**Wartung und Service****Wartung und Reinigung**

- ▶ **Ziehen Sie vor allen Arbeiten am Elektrowerkzeug den Netzstecker aus der Steckdose.**

Wenn ein Ersatz der Anschlussleitung erforderlich ist, dann ist dies von Bosch oder einer autorisierten Kundendienststelle für Bosch-Elektrowerkzeuge auszuführen, um Sicherheitsgefährdungen zu vermeiden.

**Reinigung**

- Halten Sie das Elektrowerkzeug und die Lüftungsschlitze sauber, um gut und sicher zu arbeiten.
- Entfernen Sie nach jedem Arbeitsgang Staub und Späne durch Ausblasen mit Druckluft oder mit einem Pinsel.

**Schmierung des Elektrowerkzeugs****Schmierstoff:**

Motorenöl SAE 10/SAE 20



- Bei Bedarf öffnen Sie die Bodenplatte und ölen das Elektrowerkzeug an den gezeigten Stellen. (siehe Bilder S1 – S2)

Eine autorisierte Bosch-Kundendienststelle führt diese Arbeiten schnell und zuverlässig aus.

**Entsorgen Sie Schmier- und Reinigungsmittel umweltgerecht. Beachten Sie die gesetzlichen Vorschriften.****Maßnahmen zur Geräuschreduzierung**

Maßnahmen durch den Hersteller:

- Sanftanlauf
- Auslieferung mit einem speziell zur Geräuschreduzierung entwickelten Sägeblatt

Maßnahmen durch den Bediener:

- Vibrationsarme Montage auf einer stabilen Arbeitsfläche
- Einsatz von Sägeblättern mit geräuschreduzierenden Funktionen
- Regelmäßige Reinigung von Sägeblatt und Elektrowerkzeug

**Zubehör**

	Sachnummer
Staubbeutel	2 605 411 205
Y-Adapter TSVH 3	2 610 015 513
Winkelanschlag	2 610 015 508
Schiebestock	2 610 015 022
Arbeitstisch GTA 6000	0 601 B24 100

**Sägeblätter für Holz und Plattenmaterialien, Paneele und Leisten****Gültig für folgende Typen:**

3 601 M30 401/... 431/... 461/... 471	
Sägeblatt 254 x 30 mm, 40 Zähne	2 608 640 443
Sägeblatt 254 x 30 mm, 60 Zähne	2 608 640 444

**Gültig für folgende Typen:**

3 601 M30 441/... 4B1	
Sägeblatt 254 x 25,4 mm, 40 Zähne	2 608 640 901
Sägeblatt 254 x 25,4 mm, 60 Zähne	2 608 640 902

**Kundendienst und Anwendungsberatung**

Der Kundendienst beantwortet Ihre Fragen zu Reparatur und Wartung Ihres Produkts sowie zu Ersatzteilen. Explosionszeichnungen und Informationen zu Ersatzteilen finden Sie auch unter:

**www.bosch-pt.com**

Das Bosch-Anwendungsberatungs-Team hilft Ihnen gerne bei Fragen zu unseren Produkten und deren Zubehör.

**www.powertool-portal.de**, das Internetportal für Handwerker und Heimwerker.

Geben Sie bei allen Rückfragen und Ersatzteilbestellungen bitte unbedingt die 10-stellige Sachnummer laut Typenschild des Produkts an.

**Deutschland**

Robert Bosch Power Tools GmbH  
Servicezentrum Elektrowerkzeuge  
Zur Luhne 2

37589 Kalefeld – Willershäusen  
Unter [www.bosch-pt.de](http://www.bosch-pt.de) können Sie online Ersatzteile bestellen oder Reparaturen anmelden.

Kundendienst: Tel.: (0711) 40040460

Fax: (0711) 40040461

E-Mail: [Servicezentrum.Elektrowerkzeuge@de.bosch.com](mailto:Servicezentrum.Elektrowerkzeuge@de.bosch.com)

Anwendungsberatung: Tel.: (0711) 40040460

Fax: (0711) 40040462

E-Mail: [kundenberatung.ew@de.bosch.com](mailto:kundenberatung.ew@de.bosch.com)

**Österreich**

Unter [www.bosch-pt.at](http://www.bosch-pt.at) können Sie online Ersatzteile bestellen.

Tel.: (01) 797222010

Fax: (01) 797222011

E-Mail: [service.elektrowerkzeuge@at.bosch.com](mailto:service.elektrowerkzeuge@at.bosch.com)

**Schweiz**

Unter [www.bosch-pt.com/ch/de](http://www.bosch-pt.com/ch/de) können Sie online Ersatzteile bestellen.

Tel.: (044) 8471511

Fax: (044) 8471551

E-Mail: [Aftersales.Service@de.bosch.com](mailto:Aftersales.Service@de.bosch.com)

**Luxemburg**

Tel.: +32 2 588 0589

Fax: +32 2 588 0595

E-Mail: [outillage.gereedschap@be.bosch.com](mailto:outillage.gereedschap@be.bosch.com)

**Entsorgung**

Elektrowerkzeuge, Zubehör und Verpackungen sollen einer umweltgerechten Wiederverwertung zugeführt werden.



Werfen Sie Elektrowerkzeuge nicht in den Hausmüll!

**Nur für EU-Länder:**

Gemäß der Europäischen Richtlinie 2012/19/EU über Elektro- und Elektronik-Altgeräte und ihrer Umsetzung in nationales Recht müssen nicht mehr gebrauchsfähige Elektrowerkzeuge getrennt gesammelt und einer umweltgerechten Wiederverwertung zugeführt werden.

**Änderungen vorbehalten.**

## English

### Safety Notes

#### General Power Tool Safety Warnings

**⚠ WARNING** When using electric tools basic safety precautions should always be followed to reduce the risk of fire, electric shock and personal injury including the following.

**Read all these instructions before attempting to operate this product and save these instructions.**

The term "power tool" in the warnings refers to your mains-operated (corded) power tool or battery-operated (cordless) power tool.

#### Work area safety

- ▶ **Keep work area clean and well lit.** Cluttered or dark areas invite accidents.
- ▶ **Do not operate power tools in explosive atmospheres, such as in the presence of flammable liquids, gases or dust.** Power tools create sparks which may ignite the dust or fumes.
- ▶ **Keep children and bystanders away while operating a power tool.** Distractions can cause you to lose control.

#### Electrical safety

- ▶ **Power tool plugs must match the outlet. Never modify the plug in any way. Do not use any adapter plugs with earthed (grounded) power tools.** Unmodified plugs and matching outlets will reduce risk of electric shock.
- ▶ **Avoid body contact with earthed or grounded surfaces, such as pipes, radiators, ranges and refrigerators.** There is an increased risk of electric shock if your body is earthed or grounded.
- ▶ **Do not expose power tools to rain or wet conditions.** Water entering a power tool will increase the risk of electric shock.
- ▶ **Do not abuse the cord. Never use the cord for carrying, pulling or unplugging the power tool. Keep cord away from heat, oil, sharp edges and moving parts.** Damaged or entangled cords increase the risk of electric shock.
- ▶ **When operating a power tool outdoors, use an extension cord suitable for outdoor use.** Use of a cord suitable for outdoor use reduces the risk of electric shock.
- ▶ **If operating a power tool in a damp location is unavoidable, use a residual current device (RCD) protected supply.** Use of an RCD reduces the risk of electric shock.

#### Personal safety

- ▶ **Stay alert, watch what you are doing and use common sense when operating a power tool. Do not use a power tool while you are tired or under the influence of drugs, alcohol or medication.** A moment of inattention while operating power tools may result in serious personal injury.

- ▶ **Use personal protective equipment. Always wear eye protection.** Protective equipment such as dust mask, non-skid safety shoes, hard hat, or hearing protection used for appropriate conditions will reduce personal injuries.
- ▶ **Prevent unintentional starting. Ensure the switch is in the off-position before connecting to power source and/or battery pack, picking up or carrying the tool.** Carrying power tools with your finger on the switch or energising power tools that have the switch on invites accidents.
- ▶ **Remove any adjusting key or wrench before turning the power tool on.** A wrench or a key left attached to a rotating part of the power tool may result in personal injury.
- ▶ **Do not overreach. Keep proper footing and balance at all times.** This enables better control of the power tool in unexpected situations.
- ▶ **Dress properly. Do not wear loose clothing or jewellery. Keep your hair, clothing and gloves away from moving parts.** Loose clothes, jewellery or long hair can be caught in moving parts.
- ▶ **If devices are provided for the connection of dust extraction and collection facilities, ensure these are connected and properly used.** Use of dust collection can reduce dust-related hazards.

#### Power tool use and care

- ▶ **Do not force the power tool. Use the correct power tool for your application.** The correct power tool will do the job better and safer at the rate for which it was designed.
- ▶ **Do not use the power tool if the switch does not turn it on and off.** Any power tool that cannot be controlled with the switch is dangerous and must be repaired.
- ▶ **Disconnect the plug from the power source and/or the battery pack from the power tool before making any adjustments, changing accessories, or storing power tools.** Such preventive safety measures reduce the risk of starting the power tool accidentally.
- ▶ **Store idle power tools out of the reach of children and do not allow persons unfamiliar with the power tool or these instructions to operate the power tool.** Power tools are dangerous in the hands of untrained users.
- ▶ **Maintain power tools. Check for misalignment or binding of moving parts, breakage of parts and any other condition that may affect the power tool's operation. If damaged, have the power tool repaired before use.** Many accidents are caused by poorly maintained power tools.
- ▶ **Keep cutting tools sharp and clean.** Properly maintained cutting tools with sharp cutting edges are less likely to bind and are easier to control.
- ▶ **Use the power tool, accessories and tool bits etc. in accordance with these instructions, taking into account the working conditions and the work to be performed.** Use of the power tool for operations different from those intended could result in a hazardous situation.

### Service

- ▶ **Have your power tool serviced by a qualified repair person using only identical replacement parts.** This will ensure that the safety of the power tool is maintained.

### Safety instructions for table saws

- ▶ **Never stand on the power tool.** Serious injuries can occur when the power tool tips over or when inadvertently coming into contact with the saw blade.
- ▶ **Take care that the blade guard operates properly and can move freely.** Always adjust the blade guard in such a manner that it faces loosely against the workpiece when sawing. Never clamp the blade guard when it is open.
- ▶ **Keep hands away from the cutting area while the machine is running.** Danger of injury when coming in contact with the saw blade.
- ▶ **Never reach behind the saw blade in order to hold the workpiece, remove saw dust/wood chips or for any other reason.** The clearance of your hand to the rotating saw blade is too small.
- ▶ **Guide the workpiece against the saw blade only when the machine is switched on.** Otherwise there is damage of kickback, when the saw blade becomes wedged in the workpiece.
- ▶ **Keep handles dry, clean, and free from oil and grease.** Greasy, oily handles are slippery causing loss of control.
- ▶ **Operate the power tool only when the work area to the workpiece is clear of any adjusting tools, wood chips, etc.** Small pieces of wood or other objects that come in contact with the rotating saw blade can strike the operator with high speed.
- ▶ **Only saw one workpiece at a time.** Workpieces placed on top or aside of each other can cause the saw blade to jam or the workpieces to move against each other while sawing.
- ▶ **Always use the parallel guide or the angle guide.** This improves the cutting accuracy and reduces the possibility of saw blade binding.
- ▶ **Use the machine for grooving or rebating only with an appropriately suitable protective device (e. g. a tunnel blade guard, featherboard).**
- ▶ **Do not use the machine for cutting slots (stopped grooves).**
- ▶ **Use the machine only for cutting the materials listed under Intended Use.** Otherwise, the machine can be subject to overload.
- ▶ **If the saw blade should become jammed, switch the machine off and hold the workpiece until the saw blade comes to a complete stop. To prevent kickback, the workpiece may not be moved until after the machine has come to a complete stop.** Correct the cause for the jamming of the saw blade before restarting the machine.
- ▶ **Do not use dull, cracked, bent or damaged saw blades.** Unsharpened or improperly set saw blades produce narrow kerf causing excessive friction, blade binding and kickback.

- ▶ **When mounting the saw blade, wear protective gloves.** Danger of injury when touching the saw blade.

- ▶ **Always use blades with correct size and shape (diamond versus round) of arbour holes.** Blades that do not match the mounting hardware of the saw will run eccentrically, causing loss of control.
- ▶ **Do not use high speed steel (HSS) saw blades.** Such saw blades can easily break.
- ▶ **Do not touch the saw blade after working before it has cooled.** The saw blade becomes very hot while working.
- ▶ **Keep your workplace clean.** Blends of materials are particularly dangerous. Dust from light alloys can burn or explode.
- ▶ **Never operate the machine without the insert plate. Replace a defective insert plate.** Without flawless insert plates, injuries are possible from the saw blade.
- ▶ **Check the cable regularly and have a damaged cable repaired only through an authorised customer service agent for Bosch power tools. Replace damaged extension cables.** This will ensure that the safety of the power tool is maintained.
- ▶ **Store the machine in a safe manner when not being used. The storage location must be dry and lockable.** This prevents the machine from storage damage, and from being operated by untrained persons.
- ▶ **Never leave the machine before it has come to a complete stop.** Cutting tools that are still running can cause injuries.
- ▶ **Never use the machine with a damaged cable. Do not touch the damaged cable and pull the mains plug when the cable is damaged while working.** Damaged cables increase the risk of an electric shock.

**Products sold in GB only:** Your product is fitted with a BS 1363/A approved electric plug with internal fuse (ASTA approved to BS 1362).  
If the plug is not suitable for your socket outlets, it should be cut off and an appropriate plug fitted in its place by an authorised customer service agent. The replacement plug should have the same fuse rating as the original plug.  
The severed plug must be disposed of to avoid a possible shock hazard and should never be inserted into a mains socket elsewhere.

## Symbols

The following symbols can be important for the operation of your power tool. Please memorise the symbols and their meanings. The correct interpretation of the symbols helps you operate the power tool better and more safely.

### Symbols and their meaning



**Keep hands away from the cutting area while the machine is running.** Danger of injury when coming in contact with the saw blade.

## 32 | English

## Symbols and their meaning



**Wear a dust respirator.**

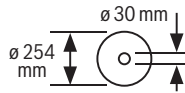


**Wear ear protectors.** Exposure to noise can cause hearing loss.

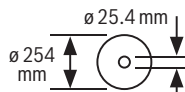


**Wear safety goggles.**

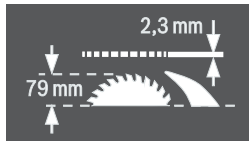
3 601 M30 401  
3 601 M30 431  
3 601 M30 461  
3 601 M30 471



3 601 M30 441  
3 601 M30 4B1



Observe the dimensions of the saw blade. The hole diameter must match the tool spindle without play. If it is necessary to use reducers, ensure that the dimensions of the reducer are suitable for the base blade thickness and the saw blade hole diameter, as well as the tool spindle diameter. Wherever possible, use the reducers provided with the saw blade.



When changing the saw blade, pay attention that the kerf width is not less than 2.3 mm and the blade body thickness not greater than 2.3 mm. Otherwise, there is danger that the riving knife (2.3 mm) becomes wedged in the workpiece.

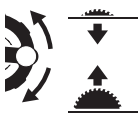
The maximal possible workpiece height is 79 mm.

Left side



Indicates the position of the locking lever for locking the saw blade and for adjusting the bevel angle (saw blade tiltable).

Right side

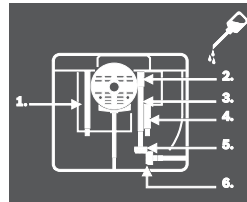


Indicates the rotation direction of the handwheel for lowering (**transport position**) and raising (**working position**) the saw blade.

## Symbols and their meaning



Turning direction of the knurled screw for locking/releasing the angle stop on the sliding table.



If required, open the bottom plate and apply oil to the lubrication points of the power tool at the indicated locations.



Power tools from the protection class II are strengthened or double-insulated.



CE mark signifies the manufacturer's confirmation that the power tool conforms to the applicable EU guidelines.

## Product Description and Specifications



**Read all safety warnings and all instructions.** Failure to follow the warnings and instructions may result in electric shock, fire and/or serious injury.

## Intended Use

The power tool is intended as a stationary machine for making straight lengthways and crossways cuts in hard and soft wood, as well as in particle and fibre board. In this, mitre angles from  $-60^\circ$  to  $+60^\circ$  as well as bevel angles from  $-1^\circ$  to  $+47^\circ$  are possible.

When using appropriate saw blades, sawing aluminium profiles and plastic is also possible.

## Product Features

The numbering of the components shown refers to the representation of the power tool on the graphic pages.

- 1 Scale for clearance of the saw blade to the parallel guide
- 8
- 2 Sliding table
- 3 Angle stop
- 4 Carrying handle
- 5.1 Blade guard with clamping lever\*
- 5.2 Blade guard with clamping screw and side protector\*
- 6 Vacuum connection on the blade guard
- 7 Riving knife
- 8 Parallel guide
- 9 Guide groove for angle stop
- 10 Table extension
- 11 Table width enlargement



- 12 Fastening nut for the cover of the saw blade storage and for attaching the push stick
- 13 Push stick
- 14 Cover of the saw blade storage
- 15 Ring spanner (24 mm; 23 mm)
- 16 Mounting holes
- 17 Saw table
- 18 Clamping handle for table width enlargement
- 19 Handwheel
- 20 Crank for lowering and raising the saw blade
- 21 Safety flap of On/Off switch
- 22 Fixture for storage of the blade guard
- 23 Retaining clamp for storage of the angle stop
- 24 Guide rod of the table extension
- 25 Stop for 45° bevel angle
- 26 Locking lever for adjustment of bevel angles
- 27 Scale for bevel angle
- 28 Stop for 0° bevel angle
- 29 Clamping handle for the sliding table
- 30 V-guide groove on saw table for parallel guide
- 31 Insert plate
- 32 Saw blade
- 33 Sticker for marking of the cutting line
- 34 Profile rail
- 35 Guide groove for parallel guide **8**
- 36 Storage for parallel guide **8**
- 37 Hex key (5 mm)
- 38 Locking screw of the table extension
- 39 "Auxiliary parallel guide" fastening kit
- 40 Chip ejector
- 41 Extraction adapter
- 42 Cable holder
- 43 Fastening kit for "table extension"
- 44 Bottom plate
- 45 Insert-plate notches
- 46.1 Clamping lever for locking blade guard **5.1**
- 46.2 Clamping screw for locking blade guard **5.2**
- 47 Clamping handle of the parallel guide
- 48 V-guide of parallel guide
- 49 Auxiliary parallel guide
- 50 Guide rail of the angle stop
- 51 Knurled screw for locking the angle stop
- 52 "Profile rail" fastening kit
- 53 Knurled nut for profile rail
- 54 Lower saw blade cover
- 55 Fastening screw of the lower saw blade cover
- 56 Clamping nut
- 57 Spindle lock lever
- 58 Clamping flange
- 59 Mounting flange
- 60 Tool spindle
- 61 Indicator for bevel angle
- 62 Locking knob for various mitre angles
- 63 Angle indicator on the angle guide
- 64 Lens
- 65 Saw-table clearance indicator
- 66 ON button
- 67 Cross-head screw for adjustment of stop **28**
- 68 Screw for bevel angle indicator
- 69 Cross-head screw for adjustment of stop **25**
- 70 Front hex socket screws (5 mm) for parallelism adjustment of the saw blade
- 71 Rear hex socket screws (5 mm) for parallelism adjustment of the saw blade
- 72 Screw for saw-table clearance indicator
- 73 Screw for parallel guide clearance indicator
- 74 Adjusting screws for insert plate
- 75 Holder for storage of "auxiliary parallel guide fastening kit"
- 76 Retaining clamp for storage of the extraction adapter
- 77 Saw blade storage
- 78 Holder for storage of the hex key
- 79 Retaining bracket for storage of the auxiliary parallel guide
- 80 Adjustment piece
- 81 Adjustment screw for tightening tension of guide **48**
- 82 Hex socket screws (5 mm) for parallelism adjustment of the parallel guide

\* depending on country version

Accessories shown or described are not part of the standard delivery scope of the product. A complete overview of accessories can be found in our accessories program.

## Technical Data

Table saw		GTS 10 XC	GTS 10 XC	GTS 10 XC	GTS 10 XC
Article number		3 601 M30 401	3 601 M30 431	3 601 M30 461	3 601 M30 471
Rated power input	W	2100	2000	1650	2100
Rated voltage	V	220–240	230	110	220–240
Frequency	Hz	50/60	50/60	50/60	50/60
No-load speed	min <sup>-1</sup>	3200	4200	4200	3200
Reduced starting current		●	●	●	●

Maximum workpiece dimensions, see page 39.

## 34 | English

Table saw		GTS 10 XC	GTS 10 XC	GTS 10 XC	GTS 10 XC
Run-on Brake		●	●	●	●
Overload Protection		●	●	●	●
Weight according to EPTA-Procedure 01:2014	kg	35.0	35.0	35.0	35.0
Protection class		□/II	□/II	□/II	□/II
Dimensions (incl. removable product features)					
Width x depth x height	mm	775 x 768 x 343	775 x 768 x 343	775 x 768 x 343	775 x 768 x 343
<b>Dimension of suitable saw blades</b>					
Saw blade diameter	mm	254	254	254	254
Blade body thickness	mm	1.8	1.8	1.8	1.8
Tooth thickness/setting, min.	mm	2.6	2.6	2.6	2.6
Mounting hole diameter	mm	30	30	30	30
<b>Blade guard 5.x</b>					
5.1 Blade guard with clamping lever		●	●	●	●
5.2 Blade guard with clamping screw and side protector		-	-	-	-
Maximum workpiece dimensions, see page 39.					

Table saw		GTS 10 XC	GTS 10 XC
Article number		3 601 M30 441	3 601 M30 4B1
Rated power input	W	2100	2100
Rated voltage	V	220–240	220
Frequency	Hz	50/60	60
No-load speed	min <sup>-1</sup>	3200	3200
Reduced starting current		●	●
Run-on Brake		●	●
Overload Protection		●	●
Weight according to EPTA-Procedure 01:2014	kg	35.0	35.0
Protection class		□/II	□/II
Dimensions (incl. removable product features)			
Width x depth x height	mm	775 x 768 x 343	775 x 768 x 343
<b>Dimension of suitable saw blades</b>			
Saw blade diameter	mm	254	254
Blade body thickness	mm	1.8	1.8
Tooth thickness/setting, min.	mm	2.6	2.6
Mounting hole diameter	mm	25.4	25.4
<b>Blade guard 5.x</b>			
5.1 Blade guard with clamping lever		-	-
5.2 Blade guard with clamping screw and side protector		●	●
Maximum workpiece dimensions, see page 39.			

**Noise Information**

Sound emission values determined according to EN 61029-1, EN 61029-2-1.

Typically the A-weighted noise levels of the product are:  
Sound pressure level 92 dB(A); Sound power level  
105 dB(A). Uncertainty K = 3 dB.

**Wear hearing protection!**

## Assembly

- ▶ **Avoid unintentional starting of the machine. During assembly and for all work on the machine, the power plug must not be connected to the mains supply.**

### Delivery Scope



Please also observe the representation of the delivery scope at the beginning of the operating instructions.

Before starting the operation of the machine for the first time, check if all parts listed below have been supplied:

- Table saw with mounted saw blade **32** and riving knife **7**
- Angle stop **3**
- Profile rail **34**
- Fastening kit “profile rail” **52** (guide plate, knurled nut, screw, washer)
- Parallel guide **8**
- Auxiliary parallel guide **49**
- “Auxiliary parallel guide” fastening kit **39** (3 fastening screws, 3 washers, 3 wing nuts)
- Blade guard **5.x\***  
\* depending on country version: **5.1/5.2**
- Table extension **10**
- Fastening kit for “table extension” **43** (2 fastening screws, 2 washers, 1 open-end spanner)
- Hex key **37**
- Ring spanner **15**
- Cover of the saw blade storage **14**
- Push stick **13**
- Insert plate **31**

**Note:** Check the power tool for possible damage. Before further use of the machine, check that all protective devices are fully functional. Any lightly damaged parts must be carefully checked to ensure flawless operation of the tool. All parts must be properly mounted and all conditions fulfilled that ensure faultless operation. Damaged protective devices and parts must be immediately replaced by an authorised service centre.

### Mounting Individual Components

- Carefully remove all parts included in the delivery from their packaging.
- Remove all packaging material from the machine and the accessories provided.
- Open the bottom plate **44** and remove the packaging material under the motor block. (see figure a)

The following product features are fastened directly to the housing:

Push stick **13**, ring spanner **15**, Allen key **37**, parallel guide **8**, angle guide **3**, extraction adapter **41**, auxiliary parallel guide **49** with fastening kit **39**, blade guard **5.x**.

- Carefully remove these product features from their storage locations.  
Also see figures R1 – R6.

#### Additionally required tools (not in delivery scope):

- Slotted screwdriver

- Cross-head screwdriver
- Angle gauge

#### Mounting the Insert Plate (see figure b)

- Hook insert plate **31** into the rear insert-plate notches **45** of the tool basin.
- Guide the insert plate down.
- Press on the insert plate until it engages at the front in the tool basin.

The front side of the insert plate **31** must be flush with or somewhat lower than the saw table; the rear side must be flush with or somewhat above the saw table. (also see “Adjusting the Level of the Insert Plate”, page 40)

#### Mounting the blade guard\* (see figure c) \* depending on country version

- Turn crank **20** clockwise to the stop, so that the saw blade **32** is in the highest possible position above the saw table.
- Insert the blade guard **5.x** into the recess in riving knife **7**.
- Tighten the clamping lever **46.1**.  
*or*
- Tighten clamping screw **46.2** with hex key **37**.
- Adjust the blade guard according to the workpiece height. When sawing, the blade guard must always face lightly against the workpiece.

**Note:** Clamping lever **46.1** is indexed (adjustable), allowing it to be set to an ergonomically favourable or space-saving position.

With the clamping lever tightened, pull its lever away from the blade guard, turn it to the desired position and allow it to engage again.

#### Mounting the Table Extension (see figure d)

For assembly, use the fastening kit for “table extension” **43**. (2 fastening screws, 2 washers, 1 open-end spanner)

- Bolt the table extension **10** with the guide rods **24**.  
When doing this, the recesses in the table extension must face upward.

#### Mounting the Parallel Guide (see figure e)

The parallel guide **8** can be positioned either left or right from the saw blade.

- Loosen clamping handle **47** of parallel guide **8**.  
This releases V-guide **48**.
- Firstly, mount the parallel guide via the V-guide in guide groove **30** of the saw table. Now, position the parallel guide into the front guide groove **35** of the saw table. The parallel guide can now be moved to any position.
- To lock the parallel guide, press the clamping handle **47** down.

#### Mounting the Auxiliary Parallel Guide (see figure f)

When sawing narrow workpieces and bevel angles, the auxiliary parallel guide **49** must be mounted to parallel guide **8**.

The auxiliary parallel guide can be mounted left or right from parallel guide **8**, as required.

For assembly, use the “auxiliary parallel guide” fastening kit **39**. (3 fastening screws, 3 washers, 3 wing nuts)

**36 | English**

- Insert the fastening screws through the lateral holes in the parallel guide **8**.  
The heads of the screws serve as a guide for the auxiliary parallel guide.
- Move the auxiliary parallel guide **49** over the heads of the fastening screws.
- Mount the washers to the fastening screws and tighten them with the wing nuts.

**Mounting the Angle Stop (see figures g1 – g2)**

- Insert the guide rail **50** of the angle stop **3** into one of the guide grooves **9** of the saw table intended for this purpose.

**Note:** In the lefthand guide groove, the position of the angle stop can be affixed on the sliding table by tightening the knurled screw **51**.

For improved placement of long workpieces, the angle stop can be extended with profile rail **34**.

- If required, mount the profile rail to the angle stop with fastening kit **52**.

**Stationary or Flexible Mounting**

- ▶ **To ensure safe handling, the machine must be mounted on a level and stable surface (e. g., workbench) prior to using.**

**Mounting to a Working Surface (see figure h)**

- Fasten the power tool with suitable screw fasteners to the working surface. The mounting holes **16** serve for this purpose.

**Mounting to a Bosch Saw Stand (see figure i)**

With the height-adjustable legs, Bosch saw stands (e. g. GTA 6000) provide firm support for the power tool on any surface.

- ▶ **Read all safety warnings and instructions included with the worktable.** Failure to observe safety warnings and instructions can lead to electrical shock, fire and/or cause serious injuries.
- ▶ **Assemble the worktable properly before mounting the power tool.** Perfect assembly is important in order to prevent the risk of collapsing.
- Mount the power tool in transport position on the saw stand.

**Dust/Chip Extraction**

Dust from materials such as lead-containing coatings, some wood types, minerals and metal can be harmful to one's health. Touching or breathing-in the dust can cause allergic reactions and/or lead to respiratory infections of the user or bystanders.

Certain dust, such as oak or beech dust, is considered carcinogenic, especially in connection with wood-treatment additives (chromate, wood preservative). Materials containing asbestos may only be worked by specialists.

- Always use dust extraction.
- Provide for good ventilation of the working place.
- It is recommended to wear a P2 filter-class respirator.

Observe the relevant regulations in your country for the materials to be worked.

The dust/chip extraction can be blocked by dust, chips or workpiece fragments.

- Switch the machine off and pull the mains plug from the socket outlet.
- Wait until the saw blade has come to a complete stop.
- Determine the cause of the blockage and correct it.

**Cleaning the Lower Saw Blade Cover (see figure j)**

The lower saw blade cover **54** can be opened for removal of workpiece fragments and large chips.

- Switch the machine off and pull the mains plug from the socket outlet.
- Wait until the saw blade has come to a complete stop.
- Tilt the machine on its side.
- Remove bottom plate **44**.
- Loosen fastening screw **55** and open the lower saw blade cover **54**.
- Remove workpiece fragments and chippings.
- Shut the lower saw blade cover and screw it on again. Screw the bottom plate on again.
- Bring the power tool into the working position.

**External Dust Extraction (see figure k)**

To connect a vacuum cleaner to the sawdust ejector **40**, use the supplied extraction adapter **41**.

- Firmly attach the extraction adapter **41** and the vacuum hose.
- Additionally, a dust extraction system can be connected with the Y-adapter (accessory) to vacuum connection **6**, to increase the extraction performance.

The vacuum cleaner must be suitable for the material being worked.

When vacuuming dry dust that is especially detrimental to health or carcinogenic, use a special vacuum cleaner.

**Changing the Saw Blade (see figures l1 – l4)**

- ▶ **Before any work on the machine itself, pull the mains plug.**
- ▶ **When mounting the saw blade, wear protective gloves.** Danger of injury when touching the saw blade.

Use only saw blades whose maximum permitted speed is higher than the no-load speed of the power tool.

Use only saw blades that correspond with the characteristic data given in these operation instructions and that are tested and marked in accordance with EN 847-1.

Use only saw blades recommended by the tool manufacturer, and suitable for sawing the materials to be cut. This prevents overheating of the saw teeth during sawing.

**Removing the Saw Blade**

- Using a screwdriver, raise the insert plate **31** at the front and remove it from the tool basin.
- Turn crank **20** clockwise to the stop, so that the saw blade **32** is in the highest possible position above the saw table.
- Tilt the blade guard **5.x** toward the rear to the stop.
- Turn the clamping nut **56** with the ring spanner **15** (24 mm) and at the same time, pull the spindle lock lever **57** until it engages.

- Keep the spindle lock lever pulled and unscrew the clamping nut turning in anticlockwise direction.
- Remove the clamping flange **58**.
- Remove the saw blade **32**.

### Mounting the Saw Blade

If required, clean all parts to be mounted prior to assembly.

- Place the new saw blade onto the supporting flange **59** of the tool spindle **60**.

**Note:** Do not use saw blades that are too small. The clearance between saw blade and riving knife must not exceed 5 mm (max.).

► **When mounting the saw blade, pay attention that the cutting direction of the teeth (arrow direction on the saw blade) corresponds with the direction of the arrow on the blade guard!**

- Mount the clamping flange **58** and the clamping nut **56**.
- Turn the clamping nut **56** with the ring spanner **15** (24 mm) and at the same time, pull the spindle lock lever **57** until it engages.
- Tighten the clamping nut in clockwise direction. (Tightening torque approx. 15 – 23 Nm)
- Reinsert the insert plate **31**.
- Tilt blade guard **5.x** down again.

## Operation

► **Before any work on the machine itself, pull the mains plug.**

### Transport and Working Position of the Saw Blade

#### Transport Position

- Turn the handwheel **19** in anticlockwise direction until the teeth of the saw blade **32** are positioned below the saw table **17**.

For additional information on transport, see page 40.

#### Working Position

- Turn the crank **20** clockwise, until the teeth of the saw blade **32** are positioned above the workpiece.

**Note:** Take care that the blade guard is properly positioned. When sawing, it must always face against the workpiece.

### Increasing the Size of the Saw Table

Long workpieces must be underlaid or supported at their free end.

#### Table Width Enlargement (see figure A)

The table width enlargement **11** enlarges the saw table **17** toward the right by 435 mm (max.).

- Completely pull the clamping handle **18** for the table width enlargement upward.
- Pull out the table width enlargement **11** to the desired length (also see “Adjusting the Parallel Guide With the Saw Table Extended”, page 38).
- Press clamping handle **18** downward. The table width enlargement is now locked.

#### Table Extension (see figure B)

The table extension **10** extends saw table **17** to the rear by 520 mm (max.).

- Loosen the locking screws **38** on the guide rods **24**.
- Pull out the table extension **10** to the desired length.
- To lock the position, firmly tighten both locking screws **38**.

For heavy workpieces, it may be required to support the table extension.

#### Sliding Table (see figure C)

With the sliding table **2**, workpieces to a maximum width of 350 mm can be sawn.

At the same time, a higher precision is achieved during sawing, especially in conjunction with the angle stop **3**. (see “Sawing Mitre Angles with the Sliding Table”, page 39)

- Completely pull the clamping lever **29** for the sliding table upward.
- In this manner, the sliding table can be moved both toward the front as well as toward the rear to the stop.

### Adjusting the Cutting Angle

To ensure precise cuts, the basic adjustment of the machine must be checked and adjusted as necessary after intensive use (see “Checking and Adjusting the Basic Adjustment”, page 39).

#### Adjusting Bevel Angles (Saw Blade) (see figure D)

The bevel angle can be set in a range from  $-1^{\circ}$  to  $+47^{\circ}$ .

- Loosen the clamping lever **26** in an anti-clockwise direction.

**Note:** By completely loosening the locking knob, the saw blade tilts approx. to the  $30^{\circ}$  position by means of gravity force.

- Push or pull handwheel **19** alongside the connecting link until the angle indicator **61** indicates the desired bevel angle.
- Hold the handwheel in this position and tighten locking lever **26** again.

**For quick and precise setting of the standard  $0^{\circ}$  and  $45^{\circ}$  angles, factory-set stops have been provided for.**

#### Adjusting Mitre Angles (Angle Stop) (see figure E)

The mitre angle can be set in the range from  $60^{\circ}$  (left side) to  $60^{\circ}$  (right side).

- Loosen the locking knob **62** in case it is tightened.
- Turn the angle stop until the angle indicator **63** indicates the requested mitre angle.
- Tighten the locking knob **62** again.

**For quick and precise setting of frequently used mitre angles, stop screw for the  $45^{\circ}$  angles (left and right) and  $0^{\circ}$  have been provided for on angle stop **3**.**

- Loosen the locking knob **62** in case it is tightened.
- Tilt the adjustment piece **80** outward.
- Turn the angle stop in such a manner that the thread of the desired stop screw is positioned rightward to the adjustment piece.

**38 | English**

- Tilt adjustment piece **80** inward and turn the angle stop until the thread of the stop screw faces against the adjustment piece.
- Tighten the locking knob **62** again.

**Adjusting the Parallel Guide**

The parallel guide **8** can be positioned either left (black scale) or right (silver scale) from the saw blade.

The mark in the lens **64** indicates the set clearance of the parallel guide to the saw blade on the scale **1**.

Position the parallel guide on the desired side of the saw blade (see "Mounting the Parallel Guide", page 35).

**With the Saw Table not Extended**

- Loosen clamping handle **47** of parallel guide **8**.  
Move the parallel guide until the mark in the lens **64** indicates the desired clearance to the saw blade.  
When the saw table is not extended, the bottom labelling of the silver scale applies **1**.
- To lock the parallel guide, press clamping handle **47** down again.

**With the Saw Table Extended (see figure F)**

- Position the parallel guide on the right side of the saw blade.  
Move the parallel guide until the mark in the lens **64** indicates 33 cm on the bottom scale.  
To lock the parallel guide, press clamping handle **47** down again.
- Completely pull the clamping handle **18** for the table width enlargement upward.
- Pull table width enlargement **11** outward until clearance indicator **65** indicates the desired clearance to the saw blade on the top scale.
- Press clamping handle **18** downward.  
The table width enlargement is now locked.

**Adjusting the Auxiliary Parallel Guide (see figure G)**

**When sawing narrow workpieces and bevel angles**, the auxiliary parallel guide **49** must be mounted to parallel guide **8**.

The auxiliary parallel guide can be mounted left or right to parallel guide **8** as required.

When sawing workpieces, these can become jammed between the parallel guide and the saw blade, be caught by the rotating saw blade, and be thrown from the machine. Therefore, adjust the auxiliary parallel guide in such a manner that its guiding end is located between the front saw blade tooth and the front edge of the riving knife.

- For this, loosen all wing nuts and move the auxiliary parallel guide until only the two front screws can be used for fastening.
- Tighten the wing nuts again.

**Adjusting the Riving Knife**

The riving knife **7** prevents the saw blade **32** from becoming jammed in the saw cut. Otherwise, there is danger of kickback when the saw blade becomes wedged in the workpiece.

Always pay attention that the riving knife is properly adjusted:

- The radial clearance between saw blade and riving knife may not exceed 5 mm (max.).
- The thickness of the riving knife must be smaller than the cutting width and greater than the blade body thickness.
- The riving knife must always be in a line to the saw blade.
- For normal separating cuts, the riving knife must always be in the highest possible position.

The machine is supplied with the riving knife correctly adjusted.

**Adjusting the height of the riving knife (see figure H)**

For sawing grooves, the height of the riving knife must be adjusted.

► **Use the machine for grooving or rebating only with an appropriately suitable protective device (e. g. a tunnel blade guard, featherboard).**

- Loosen clamping lever **46.1** or clamping screw **46.2** until blade guard **5.x** can easily be pulled from the recess in riving knife **7**.  
To protect the blade guard against damage, deposit it in the provided holding fixture **22** on the housing (also see figure R1).
- Turn crank **20** clockwise to the stop, so that the saw blade **32** is in the highest possible position above the saw table.
- Push the riving knife **7** down to the stop.

**Starting Operation**

► **Observe the mains voltage!** The voltage of the power source must correspond with the data on the type plate of the machine.

**Products sold in AUS and NZ only:** Use a residual current device (RCD) with a rated residual current of 30 mA or less.

**Switching On (see figure I1)**

To save energy, only switch the power tool on when using it.

- Tilt safety flap **21** upward.
- To start the operation, press the green ON button **66**.

**Switching Off (see figure I2)**

- Press on the safety flap **21**.

**Power Failure**

The ON/OFF switch is a so-called non-voltage switch, which prevents the power tool from restarting after a power failure (e. g., when the mains plug is pulled during operation).

To restart the operation of the machine afterwards, the green ON button **66** must be pressed again.

**Working Advice****General Sawing Instructions**

- **For all cuts, it must first be ensured that the saw blade at no time can come in contact with the stops or other machine parts.**
- **Use the machine for grooving or rebating only with an appropriately suitable protective device (e. g. a tunnel blade guard, featherboard).**
- **Do not use the machine for cutting slots (stopped grooves).**

Protect the saw blade against impact and shock. Do not subject the saw blade to lateral pressure.

The riving knife must be in alignment with the saw blade to avoid jamming of the workpiece.

Do not saw warped/bent workpieces. The workpiece must always have a straight edge to face against the parallel guide.

Always keep/store the push stick with the power tool.

#### Position of the Operator (see figure J)

► **Do not stand in a line with the saw blade in front of the machine. Always stand aside of the saw blade.** This protects your body against possible kickback.

- Keep hands, fingers and arms away from the rotating saw blade.

Observe the following instructions:

- Hold the workpiece securely with both hands and press it firmly against the saw table.
- When sawing narrow workpieces and bevel angles, always use the supplied push stick **13** and the auxiliary parallel guide **49**.

#### Marking the Cutting Line (see figure K)

- Mark the saw blade width on the round yellow sticker **33**. This allows for exact positioning of the workpiece for sawing, without having to open the blade guard.

#### Maximum Workpiece Dimensions

Bevel angle	Max. workpiece height [mm]
0°	79
45°	56

### Sawing

#### Sawing Straight Cuts

- Adjust the parallel guide **8** to the requested cutting width.
- (see “Adjusting the Parallel Guide”, page 38)
- Position the workpiece on the saw table in front of the blade guard **5.x**.
- Raise or lower the saw blade with the crank **20** so that the upper saw teeth project approx. 5 mm above the workpiece surface.
- Adjust the blade guard according to the workpiece height. When sawing, the blade guard must always face lightly against the workpiece.
- Switch on the machine.
- Saw through the workpiece applying uniform feed.
- Switch off the machine and wait until the saw blade has come to a complete stop.

#### Sawing Bevel Angles

- Adjust the desired bevel angle. (see “Adjusting Bevel Angles”, page 37)
- Follow the worksteps in section “Sawing Straight Cuts” accordingly.

#### Sawing Mitre Angles (see figure L)

- Adjust the requested mitre angle. (see “Adjusting Mitre Angles”, page 37)

- Place the workpiece against profile rail **34**. The profile may not be on the cutting line. If so, loosen knurled nut **53** and move the profile.
- Raise or lower the saw blade with the crank **20** so that the upper saw teeth project approx. 5 mm above the workpiece surface.
- Adjust the blade guard according to the workpiece height. When sawing, the blade guard must always face lightly against the workpiece.
- Switch on the machine.
- With one hand, press the workpiece against the profile rail and with the other hand, slowly move the angle stop via locking knob **62** toward the front in guide groove **9**.
- Switch off the machine and wait until the saw blade has come to a complete stop.

#### Sawing Mitre Angles with the Sliding Table Locked

- Adjust the requested mitre angle. (see “Adjusting Mitre Angles”, page 37)
- The angle stop must move freely in the guide groove **9** (leftward or rightward). For this, loosen knurled screw **51**, if required.
- Follow the worksteps in section “Sawing Straight Cuts” accordingly.

#### Sawing Mitre Angles with the Sliding Table

- Adjust the requested mitre angle. (see “Adjusting Mitre Angles”, page 37)
- Completely pull clamping handle **29** for the sliding table upward and pull the sliding table **2** toward the front.
- Position the workpiece on the saw table in front of the blade guard **5.x**.
- Position the angle stop **3** in front of the workpiece in the lefthand guide groove **9**. Lock this position by firmly tightening the knurled screw **51**.
- Follow the worksteps in section “Sawing Straight Cuts” accordingly.

### Checking and Adjusting the Basic Adjustment

To ensure precise cuts, the basic adjustment of the machine must be checked and adjusted as necessary after intensive use.

A certain level of experience and appropriate specialty tools are required for this.

A Bosch after-sales service station will handle this maintenance task quickly and reliably.

#### Setting the Stops for Standard 0° / 45° Bevel Angles

- Bring the power tool into the working position.
- Adjust to a 0° bevel angle.
- Tilt the blade guard **5.x** toward the rear to the stop.

#### Checking: (see figure M1)

- Set an angle gauge to 90° and place it on the saw table **17**. The leg of the angle gauge must be flush with the saw blade **32** over the complete length.

#### Adjusting: (see figure M2)

- Loosen screw **67**. The 0° stop **28** can now be moved.
- Loosen locking lever **26**.

**40 | English**

- Move handwheel **19** toward the 0° stop until the leg of the angle gauge is flush with the saw blade over the complete length.
- Hold the handwheel in this position and tighten locking lever **26** again.
- Tighten screw **67** again.

When the angle indicator **61** is not in line with the 0° mark of scale **27**, loosen screw **68** with a commercially available cross-head screwdriver and align the angle indicator alongside the 0° mark.

Repeat the above mentioned worksteps accordingly for the 45° bevel angle (loosening screw **69**; moving the 45° stop **25**). In this, the angle indicator **61** must not be misadjusted.

**Parallelism of the Saw Blade to the Guide Grooves of the Angle Stop (see figure N)**

- Bring the power tool into the working position.
- Tilt the blade guard **5.x** toward the rear to the stop.

**Checking:**

- With a pencil, mark the first visible saw tooth on the left side that projects above the insert plate.
- Set an angle gauge to 90° and place it on the edge of the guide groove **9**.
- Move the leg of the angle gauge until it touches the marked saw tooth, and read the clearance between saw blade and guide groove.
- Turn the saw blade until the marked tooth projects above the right side of the insert plate.
- Move the angle gauge alongside the guide groove to the marked tooth.
- Measure the clearance between the saw blade and guide groove again.

Both clearances measured must be identical.

**Adjusting:**

- Loosen hex socket screws **70** at the front below the saw table and hex socket screws **71** at the rear below the saw table with the supplied hex key **37**.
- Carefully move the saw blade until it is parallel to guide groove **9**.
- Retighten all screws **70** and **71** again.

**Adjusting the Saw Table's Clearance Indicator (see figure O)**

- Position the parallel guide on the right side of the saw blade.  
Move the parallel guide until the mark in the lens **64** indicates 33 cm on the bottom scale.  
To lock the parallel guide, press clamping handle **47** down again.
- Completely pull clamping handle **18** upward and pull the table width enlargement **11** outward to the stop.

**Checking:**

On the upper scale **1**, clearance indicator **65** must indicate the identical value as the mark in lens **64** on the bottom scale **1**.

**Adjusting:**

- Loosen screw **72** with a cross-head screwdriver and align clearance indicator **65** alongside the 33 cm mark of the upper scale **1**.

**Adjusting the Parallelism of the Parallel Guide (see figure P)**

- Bring the power tool into the working position.
- Tilt the blade guard **5.x** toward the rear to the stop.
- Loosen the clamping handle **47** of the parallel guide and slide it until it touches the saw blade.

**Checking:**

The parallel guide **8** must touch the saw blade over the complete length.

**Adjusting:**

- Loosen the hex socket screws **82** using the supplied hex key **37**.
- Carefully move the parallel guide **8** until it touches the saw blade over the complete length.
- Hold the parallel guide in this position and press the clamping handle **47** down again.
- Retighten the hex socket screws **82**.

**Adjusting the Tension Force of the Parallel Guide**

The tensioning force of the parallel guide **8** can decrease after frequent usage.

- Tighten the adjusting screw **81** until the parallel guide can be securely fixed to the saw table again.

**Adjusting the Lens of the Parallel Guide (see figure P)**

- Bring the power tool into the working position.
- Tilt the blade guard **5.x** toward the rear to the stop.
- Move parallel guide **8** from the right until it touches the saw blade.

**Checking:**

The mark of lens **64** must be in a line with the 0° mark of scale **1**.

**Adjusting:**

- Loosen screw **73** using a cross-head screwdriver and align the clearance indicator alongside the 0° mark.

**Adjusting the Level of the Insert Plate (see figure Q)****Checking:**

The front side of the insert plate **31** must be flush with or somewhat lower than the saw table; the rear side must be flush with or somewhat above the saw table.

**Adjusting:**

- Adjust the correct level of the four adjusting screws **74** with a suitable slotted screwdriver.

**Storage and Transport****Storing Product Features (see figures R1 – R6)**

For storage purposes, certain product features can be securely fastened to the power tool.

- Loosen auxiliary parallel guide **49** from parallel guide **8**.
- Attach all loose tool parts to their storage locations on the housing. (see Table)

Figure	Product Feature	Storage Location
R1	Blade guard <b>5.x</b>	Insert into the recess of fixture <b>22</b> and tighten with clamping lever <b>46.1</b> or clamping screw <b>46.2</b>



Figure	Product Feature	Storage Location
R2	"Auxiliary parallel guide" fastening kit <b>39</b>	Clip into the holders <b>75</b>
R2	Extraction adapter <b>41</b>	Insert into retaining clamp <b>76</b>
R3	Unused saw blades	Insert into saw blade storage <b>77</b> and lock the cover <b>14</b> over it with fastening nut <b>12</b>
R3	Ring spanner <b>15</b>	Insert into saw blade storage <b>77</b> and lock the cover <b>14</b> over it with fastening nut <b>12</b>
R3	Push stick <b>13</b>	Lock in place with fastening nut <b>12</b>
R4	Hex key <b>37</b>	Insert into holders <b>78</b>
R4	Parallel guide <b>8</b>	Insert into the storage compartment for the parallel guide <b>36</b>
R5	Angle stop <b>3</b>	Insert into retaining clamp <b>23</b>
R6	Auxiliary parallel guide <b>49</b>	Insert into the storage compartment for the auxiliary parallel guide and lock in place with the retaining bracket <b>79</b>

### Carrying the Power Tool

Before transporting the power tool, the following steps must be carried out:

- Bring the machine into the transport position. (see "Transport Position", page 37)
- Remove all accessories that cannot be mounted firmly to the power tool.
  - If possible, place unused saw blades in an enclosed container for transport.
- Slide the table width enlargement **11** completely in and press tensioning lever **18** downward to lock it.
- Slide the table extension **10** completely in and firmly tighten the locking screws **38** on the guide rods **24**.
- Wind the mains cable around the cable holder **42**.
- For lifting or transport, use the carrying handles **4**.
- ▶ **When transporting the power tool, only use the transport fixtures. Never carry the power tool by the protective devices, the table extension 10 or the table width enlargement 11.**
- ▶ **The power tool should always be carried by two persons in order to avoid back injuries.**

## Maintenance and Service

### Maintenance and Cleaning

- ▶ **Before any work on the machine itself, pull the mains plug.**

If the replacement of the supply cord is necessary, this has to be done by Bosch or an authorized Bosch service agent in order to avoid a safety hazard.

### Cleaning

- For safe and proper working, always keep the power tool and its ventilation slots clean.
- Remove dust and chips after each working procedure by blowing out with compressed air or with a brush.

### Power Tool Lubrication



#### Lubricants:

SAE 10/SAE 20 engine oil

- If required, open the bottom plate and apply oil to the lubrication points of the power tool at the indicated locations. (see figures S1 – S2)

An authorized Bosch after-sales service agent will carry out this work quickly and reliably.

### Observe all applicable environmental regulations when disposing of old grease and solvents.

### Measures for Noise Reduction

Measures on behalf of the manufacturer:

- Soft starting
- Delivery of the machine with a saw blade developed particularly for noise reduction

Measures on behalf of the user:

- Low-vibration assembly on a firm working surface
- Use of saw blades with noise-reducing functions
- Regular cleaning of saw blade and power tool

### Accessories

	Article number
Dust bag	2 605 411 205
Y-adapter TSVH 3	2 610 015 513
Angle stop	2 610 015 508
Push stick	2 610 015 022
Saw stand GTA 6000	0 601 B24 100

### Saw blades for wood and plate materials, panels and strips/mouldings

#### Applies for the following types:

3 601 M30 401/... 431/... 461/... 471

Saw blade 254 x 30 mm, 40 teeth 2 608 640 443

Saw blade 254 x 30 mm, 60 teeth 2 608 640 444

#### Applies for the following types:

3 601 M30 441/... 4B1

Saw blade 254 x 25.4 mm, 40 teeth 2 608 640 901

Saw blade 254 x 25.4 mm, 60 teeth 2 608 640 902

### After-sales Service and Application Service

Our after-sales service responds to your questions concerning maintenance and repair of your product as well as spare parts. Exploded views and information on spare parts can also be found under:

**www.bosch-pt.com**

Bosch's application service team will gladly answer questions concerning our products and their accessories.

**42 | English**

In all correspondence and spare parts orders, please always include the 10-digit article number given on the nameplate of the product.

**Great Britain**

Robert Bosch Ltd. (B.S.C.)  
P.O. Box 98  
Broadwater Park  
North Orbital Road  
Denham  
Uxbridge  
UB 9 5HJ

At [www.bosch-pt.co.uk](http://www.bosch-pt.co.uk) you can order spare parts or arrange the collection of a product in need of servicing or repair.

Tel. Service: (0344) 7360109  
E-Mail: [bsc@zsd.co.za](mailto:bsc@zsd.co.za)

**Ireland**

Origo Ltd.  
Unit 23 Magna Drive  
Magna Business Park  
City West  
Dublin 24  
Tel. Service: (01) 4666700  
Fax: (01) 4666888

**Australia, New Zealand and Pacific Islands**

Robert Bosch Australia Pty. Ltd.  
Power Tools  
Locked Bag 66  
Clayton South VIC 3169  
Customer Contact Center  
Inside Australia:  
Phone: (01300) 307044  
Fax: (01300) 307045

Inside New Zealand:  
Phone: (0800) 543353  
Fax: (0800) 428570

Outside AU and NZ:  
Phone: +61 3 95415555  
[www.bosch-pt.com.au](http://www.bosch-pt.com.au)  
[www.bosch-pt.co.nz](http://www.bosch-pt.co.nz)

**Republic of South Africa****Customer service**

Hotline: (011) 6519600

**Gauteng – BSC Service Centre**

35 Roper Street, New Centre  
Johannesburg  
Tel.: (011) 4939375  
Fax: (011) 4930126  
E-Mail: [bsctools@icon.co.za](mailto:bsctools@icon.co.za)

**KZN – BSC Service Centre**

Unit E, Almar Centre  
143 Crompton Street  
Pinetown  
Tel.: (031) 7012120  
Fax: (031) 7012446  
E-Mail: [bsc.dur@za.bosch.com](mailto:bsc.dur@za.bosch.com)

**Western Cape – BSC Service Centre**

Democracy Way, Prosperity Park  
Milnerton  
Tel.: (021) 5512577  
Fax: (021) 5513223  
E-Mail: [bsc@zsd.co.za](mailto:bsc@zsd.co.za)

**Bosch Headquarters**

Midrand, Gauteng  
Tel.: (011) 6519600  
Fax: (011) 6519880  
E-Mail: [rbsa-hq.pts@za.bosch.com](mailto:rbsa-hq.pts@za.bosch.com)

**Disposal**

The machine, accessories and packaging should be sorted for environmental-friendly recycling.



Do not dispose of power tools into household waste!

**Only for EC countries:**

According to the European Directive 2012/19/EU for Waste Electrical and Electronic Equipment and its implementation into national right, power tools that are no longer usable must be collected separately and disposed of in an environmentally correct manner.

**Subject to change without notice.**

## Français

### Avertissements de sécurité

#### Avertissements de sécurité généraux pour l'outil

**⚠ AVERTISSEMENT** Lors de l'utilisation d'outil électroportatifs, respecter les instructions de sécurité fondamentales suivantes afin d'éviter les risques de choc électrique, de blessures et d'incendie.

**Lire toutes les consignes avant d'utiliser cet outil électroportatif et garder soigneusement les consignes de sécurité.**

Le terme « outil » dans les consignes de sécurité fait référence à votre outil électrique alimenté par le secteur (avec cordon d'alimentation) ou votre outil fonctionnant sur batterie (sans cordon d'alimentation).

#### Sécurité de la zone de travail

- ▶ **Conserver la zone de travail propre et bien éclairée.** Les zones en désordre ou sombres sont propices aux accidents.
- ▶ **Ne pas faire fonctionner les outils électriques en atmosphère explosive, par exemple en présence de liquides inflammables, de gaz ou de poussières.** Les outils électriques produisent des étincelles qui peuvent enflammer les poussières ou les fumées.
- ▶ **Maintenir les enfants et les personnes présentes à l'écart pendant l'utilisation de l'outil.** Les distractions peuvent vous faire perdre le contrôle de l'outil.

#### Sécurité électrique

- ▶ **Il faut que les fiches de l'outil électrique soient adaptées au socle. Ne jamais modifier la fiche de quelque façon que ce soit. Ne pas utiliser d'adaptateurs avec des outils à branchement de terre.** Des fiches non modifiées et des socles adaptés réduiront le risque de choc électrique.
- ▶ **Éviter tout contact du corps avec des surfaces reliées à la terre telles que les tuyaux, les radiateurs, les cuisinières et les réfrigérateurs.** Il existe un risque accru de choc électrique si votre corps est relié à la terre.
- ▶ **Ne pas exposer les outils à la pluie ou à des conditions humides.** La pénétration d'eau à l'intérieur d'un outil augmentera le risque de choc électrique.
- ▶ **Ne pas maltraiter le cordon. Ne jamais utiliser le cordon pour porter, tirer ou débrancher l'outil. Maintenir le cordon à l'écart de la chaleur, du lubrifiant, des arêtes ou des parties en mouvement.** Les cordons endommagés ou emmêlés augmentent le risque de choc électrique.
- ▶ **Lorsqu'on utilise un outil à l'extérieur, utiliser un prolongateur adapté à l'utilisation extérieure.** L'utilisation d'un cordon adapté à l'utilisation extérieure réduit le risque de choc électrique.
- ▶ **Si l'usage d'un outil dans un emplacement humide est inévitable, utiliser une alimentation protégée par un**

**dispositif à courant différentiel résiduel (RCD).** L'usage d'un RCD réduit le risque de choc électrique.

#### Sécurité des personnes

- ▶ **Rester vigilant, regarder ce que vous êtes en train de faire et faire preuve de bon sens dans l'utilisation de l'outil. Ne pas utiliser un outil lorsque vous êtes fatigué ou sous l'emprise de drogues, d'alcool ou de médicaments.** Un moment d'inattention en cours d'utilisation d'un outil peut entraîner des blessures graves des personnes.
- ▶ **Utiliser un équipement de sécurité. Toujours porter une protection pour les yeux.** Les équipements de sécurité tels que les masques contre les poussières, les chaussures de sécurité antidérapantes, les casques ou les protections acoustiques utilisés pour les conditions appropriées réduiront les blessures des personnes.
- ▶ **Éviter tout démarrage intempestif. S'assurer que l'interrupteur est en position arrêt avant de brancher l'outil au secteur et/ou au bloc de batteries, de le ramasser ou de le porter.** Porter les outils en ayant le doigt sur l'interrupteur ou brancher des outils dont l'interrupteur est en position marche est source d'accidents.
- ▶ **Retirer toute clé de réglage avant de mettre l'outil en marche.** Une clé laissée fixée sur une partie tournante de l'outil peut donner lieu à des blessures de personnes.
- ▶ **Ne pas se précipiter. Garder une position et un équipement adaptés à tout moment.** Cela permet un meilleur contrôle de l'outil dans des situations inattendues.
- ▶ **S'habiller de manière adaptée. Ne pas porter de vêtements amples ou de bijoux. Garder les cheveux, les vêtements et les gants à distance des parties en mouvement.** Des vêtements amples, des bijoux ou les cheveux longs peuvent être pris dans des parties en mouvement.
- ▶ **Si des dispositifs sont fournis pour le raccordement d'équipements pour l'extraction et la récupération des poussières, s'assurer qu'ils sont connectés et correctement utilisés.** Utiliser des collecteurs de poussière peut réduire les risques dus aux poussières.

#### Utilisation et entretien de l'outil

- ▶ **Ne pas forcer l'outil. Utiliser l'outil adapté à votre application.** L'outil adapté réalisera mieux le travail et de manière plus sûre au régime pour lequel il a été construit.
- ▶ **Ne pas utiliser l'outil si l'interrupteur ne permet pas de passer de l'état de marche à arrêt et vice versa.** Tout outil qui ne peut pas être commandé par l'interrupteur est dangereux et il faut le faire réparer.
- ▶ **Débrancher la fiche de la source d'alimentation en courant et/ou le bloc de batteries de l'outil avant tout réglage, changement d'accessoires ou avant de ranger l'outil.** De telles mesures de sécurité préventives réduisent le risque de démarrage accidentel de l'outil.
- ▶ **Conserver les outils à l'arrêt hors de la portée des enfants et ne pas permettre à des personnes ne connaissant pas l'outil ou les présentes instructions de le faire fonctionner.** Les outils sont dangereux entre les mains d'utilisateurs novices.

## 44 | Français

- ▶ **Observer la maintenance de l'outil. Vérifier qu'il n'y a pas de mauvais alignement ou de blocage des parties mobiles, des pièces cassées ou toute autre condition pouvant affecter le fonctionnement de l'outil. En cas de dommages, faire réparer l'outil avant de l'utiliser.** De nombreux accidents sont dus à des outils mal entretenus.
- ▶ **Garder affûtés et propres les outils permettant de couper.** Des outils destinés à couper correctement entretenus avec des pièces coupantes tranchantes sont moins susceptibles de bloquer et sont plus faciles à contrôler.
- ▶ **Utiliser l'outil, les accessoires et les lames etc., conformément à ces instructions, en tenant compte des conditions de travail et du travail à réaliser.** L'utilisation de l'outil pour des opérations différentes de celles prévues pourrait donner lieu à des situations dangereuses.

**Maintenance et entretien**

- ▶ **Faire entretenir l'outil par un réparateur qualifié utilisant uniquement des pièces de rechange identiques.** Cela assurera que la sécurité de l'outil est maintenue.

**Instructions de sécurité relatives aux scies circulaires à table**

- ▶ **Ne jamais se placer sur l'outil électroportatif.** Des blessures graves peuvent se produire si l'outil électroportatif se renversait ou dans le cas d'un contact accidentel avec la lame.
- ▶ **S'assurer que le capot de protection fonctionne correctement et qu'il peut bouger librement.** Ajuster le capot de protection de façon à ce qu'il repose sur la pièce lors du sciage. Ne jamais coincer le capot de protection s'il est ouvert.
- ▶ **Maintenez les mains hors de la zone de sciage pendant le fonctionnement de l'outil électroportatif.** Lors d'un contact avec la lame de scie, il y a un risque de blessures.
- ▶ **Ne pas passer les mains derrière la lame pour maintenir la pièce à travailler, enlever les copeaux de bois ou pour d'autres raisons.** La distance entre votre main et la lame de scie en rotation est trop petite.
- ▶ **N'approcher la pièce à travailler qu'à la lame en rotation.** Sinon, il y a un risque d'un contrecoup, au cas où la lame de scie se coincerait dans la pièce.
- ▶ **Garder les poignées sèches, propres et dépourvues d'huile et de graisse.** Des poignées grasses, huileuses sont glissantes et provoquent ainsi une perte de contrôle.
- ▶ **N'utiliser l'outil électroportatif que si aucun outil de travail, de copeaux de bois etc., sauf la pièce à travailler, ne se trouve sur la surface de travail.** Les petits morceaux de bois ou tout autre objet entrant en contact avec la lame de scie peut être projeté à grande vitesse sur l'utilisateur.
- ▶ **Ne scier qu'une pièce à la fois.** Les pièces se trouvant les unes sur les autres ou à côté les unes des autres peuvent bloquer la lame de scie ou se déplacer les unes par rapport aux autres pendant le sciage.
- ▶ **Utiliser toujours la butée parallèle ou angulaire.** Ceci permet d'améliorer l'exactitude de coupe et diminue le risque de coinçage de la lame.
- ▶ **N'utilisez l'outil électroportatif pour réaliser des rainures ou des feuillures qu'avec un dispositif de protection approprié (par ex. capot de protection type tunnel, peigne presseur).**
- ▶ **Ne pas utiliser l'outil électroportatif pour rainurer (la rainure se termine dans la pièce).**
- ▶ **N'utiliser l'outil électrique que pour les matériaux mentionnés dans le chapitre utilisation conforme.** Autrement, ceci risquerait de surcharger l'outil électrique.
- ▶ **Si la lame se coince arrêtez l'outil électroportatif et maintenez la pièce fermement jusqu'à l'arrêt total de la lame. Pour éviter un rebond, la pièce ne doit être bougée qu'après l'arrêt complet de la lame.** Éliminez la cause du coinçage de la lame avant de redémarrer l'outil électroportatif.
- ▶ **Ne pas utiliser de lames émoussées, fissurées, déformées ou endommagées.** Les lames aux dents émoussées ou qui ne sont plus alignées causent une fente de sciage trop étroite qui provoque une friction trop élevée, un plus grand risque de coincement de la lame et de par là d'un contrecoup.
- ▶ **Portez toujours des gants de protection pour monter la lame de scie.** Lors d'un contact avec la lame de scie, il y a un risque de blessures.
- ▶ **Utilisez toujours des lames dont la taille et la forme (diamètre et rond) des alésages centraux sont convenables.** Les lames qui ne correspondent pas aux éléments de montage de la scie ne fonctionneront pas bien, provoquant une perte de contrôle.
- ▶ **Ne pas utiliser de lames en acier HSS (aciers super rapides).** De telles lames se cassent facilement.
- ▶ **Ne pas toucher la lame de scie avant qu'elle ne soit refroidie.** La lame de scie chauffe énormément durant le travail.
- ▶ **Maintenir propre l'espace de travail.** Les mélanges de matériaux sont particulièrement dangereux. Les poussières de métaux légers peuvent être explosives ou inflammables.
- ▶ **Ne jamais utiliser l'outil sans plaque. Remplacer une plaque défectueuse.** Une plaque impeccable est indispensable, car autrement vous pourriez vous blesser avec la lame de scie.
- ▶ **Contrôler le câble régulièrement et ne faire réparer un câble endommagé que par un Service Après-Vente autorisé pour outillage électroportatifs Bosch. Remplacer un câble de rallonge endommagé.** Ceci est indispensable pour assurer le bon fonctionnement en toute sécurité de l'outil électrique.
- ▶ **En cas de non-utilisation, conservez l'outil électrique dans un endroit sûr. L'emplacement de stockage doit être sec et verrouillable.** Ceci prévient l'endommagement de l'outil électrique pendant le stockage ou son utilisation par des personnes non initiées.

- ▶ **Ne jamais quitter l'outil avant son arrêt total.** Les outils de travail qui ne sont pas encore en arrêt total peuvent causer des blessures.
- ▶ **Ne jamais utiliser un outil électroportatif dont le câble est endommagé. Ne pas toucher à un câble endommagé et retirer la fiche du câble d'alimentation de la prise de courant, au cas où le câble aurait été endommagé lors du travail.** Un câble endommagé augmente le risque de choc électrique.

## Symboles

Les symboles suivants peuvent être importants pour l'utilisation de votre outil électroportatif. Veuillez mémoriser les symboles et leur signification. L'interprétation correcte des symboles vous permettra de mieux utiliser votre outil électroportatif et en toute sécurité.

### Symboles et leur signification



**Maintenez les mains hors de la zone de sciage pendant le fonctionnement de l'outil électroportatif.** Lors d'un contact avec la lame de scie, il y a risque de blessures.



**Portez un masque anti-poussières.**

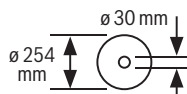


**Portez une protection acoustique.** Une forte exposition au bruit peut provoquer une perte d'audition.

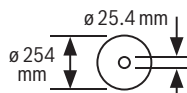


**Portez toujours des lunettes de protection.**

3 601 M30 401  
3 601 M30 431  
3 601 M30 461  
3 601 M30 471

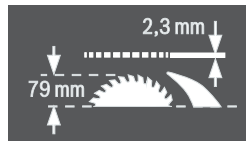


3 601 M30 441  
3 601 M30 4B1



Faire attention aux dimensions de la lame de scie. Le diamètre du trou central doit correspondre exactement à celui de la broche porte-outil (pas de jeu). Lorsqu'il est nécessaire d'utiliser des bagues de réduction, veillez à ce que les dimensions de la bague de réduction soient adaptées à l'épaisseur du corps de lame, au diamètre de l'alésage de la lame et au diamètre de la broche de l'outil. Utilisez dans la mesure du possible les bagues de réduction fournies avec la lame.

### Symboles et leur signification



Lors du remplacement de la lame, veiller à ce que la largeur de coupe ne soit pas inférieure à 2,3 mm et que l'épaisseur du disque de base de la lame ne soit pas supérieure à 2,3 mm. Sinon, le couteau diviseur (2,3 mm) pourrait se coincer dans la pièce.

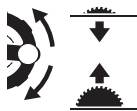
La hauteur maximale possible de la pièce à travailler est de 79 mm.

côté gauche



Indique la position du levier de blocage de la lame de scie et lors du réglage de la coupe biaisée sur le plan vertical (lame de scie orientable).

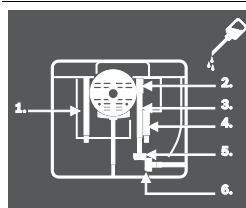
côté droit



Indique le sens de rotation du volant pour encastrement (**Position de transport**) et soulever (**Position de travail**) de la lame de scie.



Sens de rotation de la vis filetée pour bloquer/desserrer la butée angulaire sur la table.



Le cas échéant, ouvrez la plaque de base et lubrifiez l'outil électroportatif aux endroits indiqués.



Les outils électroportatifs de la classe de protection II sont renforcés ou dotés d'une double isolation.



Avec le marquage CE, le fabricant atteste que l'outil électroportatif est conforme aux directives CE en vigueur.

## Description et performances du produit



**Il est impératif de lire toutes les consignes de sécurité et toutes les instructions.** Le non-respect des avertissements et instructions indiqués ci-après peut conduire à une électrocution, un incendie et/ou de graves blessures.

### Utilisation conforme

L'outil électroportatif, fonctionnant en poste fixe, est conçu pour effectuer des coupes droites longitudinales et transversales dans le bois dur et le bois tendre ainsi que dans les panneaux agglomérés et les panneaux de fibres. Il est possible de réaliser des coupes d'onglets sur le plan horizontal de  $-60^\circ$  à  $+60^\circ$  ainsi que des coupes biaisées sur le plan vertical de  $-1^\circ$  à  $47^\circ$ .

L'utilisation de lames de scie appropriées permet le sciage d'aluminium et de matières plastiques.

### Éléments de l'appareil

La numérotation des éléments de l'appareil se réfère à la représentation de l'outil électroportatif sur les pages graphiques.

- 1 Graduation pour la distance lame de scie – butée parallèle **8**
- 2 Chariot coulissant
- 3 Butée angulaire
- 4 Poignée
- 5.1 Capot de protection avec levier de serrage\*
- 5.2 Capot de protection avec vis de serrage et protection latérale\*
- 6 Tubulure d'évacuation sur le capot de protection
- 7 Couteau diviseur
- 8 Butée parallèle
- 9 Rainure de guidage pour butée angulaire
- 10 Rallonge de table
- 11 Dispositif d'extension de table
- 12 Ecrrou de fixation du carter pour le logement des lames et pour accrocher le poussoir
- 13 Poussoir
- 14 Carter pour le logement des lames
- 15 Clé polygonale (24 mm ; 23 mm)
- 16 Alésages pour le montage
- 17 Table de sciage
- 18 Bouton de serrage du dispositif d'extension de table
- 19 Volant
- 20 Manivelle pour ajuster la hauteur de coupe de la lame de scie
- 21 Clapet de sécurité de l'interrupteur Marche/Arrêt
- 22 Fixation pour loger le capot de protection
- 23 Clip de retenue pour loger la butée angulaire
- 24 Barre de guidage de la rallonge de table
- 25 Butée pour coupes biaisées (sur le plan vertical)  $45^\circ$
- 26 Levier de blocage du réglage des coupes biaisées sur le plan vertical
- 27 Echelle graduée pour coupes biaisées (sur le plan vertical)
- 28 Butée pour coupes biaisées (sur le plan vertical)  $0^\circ$
- 29 Bouton de serrage du chariot coulissant
- 30 Rainure en V sur la table de sciage pour la butée parallèle
- 31 Plaque
- 32 Lame de scie
- 33 Autocollant pour marquer la ligne de coupe
- 34 Rail profilé
- 35 Rainure de guidage pour butée parallèle **8**
- 36 Logement de la butée parallèle **8**
- 37 Clé mâle pour vis à six pans creux (5 mm)
- 38 Vis de blocage de la rallonge de table
- 39 Set de fixation « Butée parallèle supplémentaire »
- 40 Ejection des copeaux
- 41 Adaptateur d'aspiration
- 42 Porte-câble
- 43 Set de fixation « rallonge de table »
- 44 Plaque de base
- 45 Encoches pour plaque
- 46.1 Levier de serrage pour blocage du capot de protection **5.1**
- 46.2 Vis de serrage pour blocage du capot de protection **5.2**
- 47 Bouton de serrage pour la butée parallèle
- 48 Guidage en V de la butée parallèle
- 49 Butée parallèle supplémentaire
- 50 Rail de guidage de la butée angulaire
- 51 Vis fileté pour le blocage de la butée angulaire
- 52 Set de fixation « rail profilé »
- 53 Ecrrou moleté du rail profilé
- 54 Couverture inférieure de la lame de scie
- 55 Vis de fixation du carter inférieur de la lame de scie
- 56 Ecrrou de serrage
- 57 Levier de blocage de la broche
- 58 Bride de serrage
- 59 Bride porte-outil
- 60 Broche porte-outil
- 61 Indicateur d'angle (vertical)
- 62 Bouton de blocage pour angle d'onglet quelconque (dans le plan horizontal)
- 63 Indicateur d'angle sur la butée angulaire
- 64 Loupe
- 65 Indicateur de distance de la table de sciage
- 66 Touche Marche
- 67 Vis cruciforme pour le réglage de la butée **28**
- 68 Vis pour indicateur d'angle (vertical)
- 69 Vis cruciforme pour le réglage de la butée **25**
- 70 Vis à six pans creux (5 mm) avant pour le réglage du parallélisme de la lame de scie

- 71** Vis à six pans creux (5 mm) arrière pour le réglage du parallélisme de la lame de scie
- 72** Vis de l'indicateur de distance de la table de sciage
- 73** Vis de l'indicateur de distance de la butée parallèle
- 74** Vis d'ajustage pour la plaque
- 75** Fixation pour loger le set de fixation « Butée parallèle supplémentaire »
- 76** Clip de retenue pour loger l'adaptateur d'aspiration
- 77** Logement des lames de scie
- 78** Fixation pour loger la clé mâle pour vis à six pans creux
- 79** Clip de retenue pour loger la butée parallèle supplémentaire
- 80** Tôle de réglage
- 81** Vis d'ajustage de la force de serrage du guidage **48**
- 82** Vis à six pans creux (5 mm) pour le réglage du parallélisme de la butée parallèle
- \* suivant la version spécifique du pays**
- Les accessoires décrits ou illustrés ne sont pas tous compris dans la fourniture. Vous trouverez les accessoires complets dans notre programme d'accessoires.**

### Caractéristiques techniques

Scie circulaire à table		GTS 10 XC	GTS 10 XC	GTS 10 XC	GTS 10 XC
N° d'article		3 601 M30 401	3 601 M30 431	3 601 M30 461	3 601 M30 471
Puissance nominale absorbée	W	2100	2000	1650	2100
Tension nominale	V	220 – 240	230	110	220 – 240
Fréquence	Hz	50/60	50/60	50/60	50/60
Vitesse à vide	tr/min	3200	4200	4200	3200
Limitation du courant de démarrage		●	●	●	●
Frein de ralentissement		●	●	●	●
Protection contre la surcharge		●	●	●	●
Poids suivant EPTA-Procédure 01:2014	kg	35,0	35,0	35,0	35,0
Classe de protection		□/II	□/II	□/II	□/II
Dimensions (y compris les éléments amovibles)					
Largeur x profondeur x hauteur	mm	775 x 768 x 343	775 x 768 x 343	775 x 768 x 343	775 x 768 x 343
<b>Dimensions des lames de scie appropriées</b>					
Diamètre de la lame de scie	mm	254	254	254	254
Épaisseur de la lame	mm	1,8	1,8	1,8	1,8
Épaisseur min. de lame avec dents/avec dents avoyées	mm	2,6	2,6	2,6	2,6
Diamètre de l'alésage	mm	30	30	30	30

#### Capot de protection 5.x

<b>5.1</b> Capot de protection avec levier de serrage		●	●	●	●
<b>5.2</b> Capot de protection avec vis de serrage et protection latérale		-	-	-	-

Dimensions maximales de la pièce, voir page 53.

Scie circulaire à table		GTS 10 XC	GTS 10 XC
N° d'article		3 601 M30 441	3 601 M30 4B1
Puissance nominale absorbée	W	2100	2100
Tension nominale	V	220 – 240	220
Fréquence	Hz	50/60	60
Vitesse à vide	tr/min	3200	3200
Limitation du courant de démarrage		●	●
Frein de ralentissement		●	●

Dimensions maximales de la pièce, voir page 53.

48   Français			
Scie circulaire à table		GTS 10 XC	GTS 10 XC
Protection contre la surcharge		●	●
Poids suivant EPTA-Procédure 01:2014	kg	35,0	35,0
Classe de protection		□/II	□/II
Dimensions (y compris les éléments amovibles)			
Largeur x profondeur x hauteur		mm	775 x 768 x 343
<b>Dimensions des lames de scie appropriées</b>			
Diamètre de la lame de scie		mm	254
Épaisseur de la lame		mm	1,8
Épaisseur min. de lame avec dents/avec dents avoyées		mm	2,6
Diamètre de l'alésage		mm	25,4
<b>Capot de protection 5.x</b>			
5.1 Capot de protection avec levier de serrage		-	-
5.2 Capot de protection avec vis de serrage et protection latérale		●	●
Dimensions maximales de la pièce, voir page 53.			

### Informations concernant le niveau sonore

Valeurs d'émissions sonores déterminées selon la norme EN 61029-1, EN 61029-2-1.

Les mesures réelles (A) des niveaux sonores de l'appareil sont : niveau de pression acoustique 92 dB(A) ; niveau d'intensité acoustique 105 dB(A). Incertitude K= 3 dB.

**Porter une protection acoustique !**

### Montage

- ▶ **Évitez un démarrage accidentel de l'outil électroportatif. Pendant le montage et lors de travaux sur l'outil électroportatif, la fiche de secteur ne doit pas être connectée à l'alimentation en courant.**

### Accessoires fournis



Respectez également l'indication du contenu de l'emballage au début des instructions d'utilisation.

Avant la première mise en service de l'outil électroportatif, vérifiez si toutes les pièces indiquées ci-dessous ont été fournies :

- Scie circulaire sur table avec lame de scie montée **32** et couteau diviseur **7**
  - Butée angulaire **3**
  - Rail profilé **34**
  - Set de fixation « rail profilé » **52** (tôle de guidage, écrou moleté, vis, rondelle)
  - Butée parallèle **8**
  - Butée parallèle supplémentaire **49**
  - Set de fixation « Butée parallèle supplémentaire » **39** (3 vis de fixation, 3 rondelles, 3 écrous moletés)
  - Capot de protection **5.x\***
- \* suivant la version spécifique du pays: **5.1/5.2**

- Rallonge de table **10**
- Set de fixation « rallonge de table » **43** (2 vis de fixation, 2 rondelles, 1 clé plate)
- Clé mâle pour vis à six pans creux **37**
- Clé polygonale **15**
- Couvreclou du logement des lames de scie **14**
- Poussoir **13**
- Plaque **31**

**Note :** Contrôlez si l'outil électroportatif est endommagé. Avant de réutiliser l'outil électroportatif, vérifiez soigneusement les dispositifs de protection ou les parties légèrement endommagées afin de vous assurer qu'ils peuvent fonctionner correctement et remplir les conditions de fonctionnement. Contrôlez si les parties mobiles fonctionnent correctement et ne coincent pas, ou si des parties sont endommagées. Toutes les parties doivent être correctement montées et remplir toutes les conditions afin de garantir un fonctionnement impeccable.

Faites réparer ou remplacer les dispositifs de protection et les parties endommagées par un atelier agréé.

### Montage de pièces individuelles

- Retirez avec précaution de l'emballage toutes les pièces fournies.
- Enlevez l'emballage complet de l'outil électroportatif et des accessoires fournis.
- Ouvrez la plaque de base **44** et retirez l'emballage au-dessous du bloc-moteur. (voir figure a)

Les éléments suivants sont directement montés sur le carter : poussoir **13**, clé polygonale **15**, clé mâle pour vis à six pans creux **37**, butée parallèle **8**, butée angulaire **3**, adaptateur d'aspiration **41**, butée parallèle supplémentaire **49** avec set de fixation **39**, capot de protection **5.x**.



- Retirez ces éléments avec précaution de leurs logements. Voir également les figures R1 – R6.

#### D'autres outils nécessaires, pas fournis avec l'appareil :

- Tournevis pour vis à tête fendue
- Tournevis pour vis à tête cruciforme
- Gabarit d'angle

#### Montage de la plaque (voir figure b)

- Accrochez la plaque **31** dans les encoches arrières **45** de la rainure d'outil.
- Poussez la plaque vers le bas.
- Appuyez sur la plaque jusqu'à ce qu'elle s'encliquette à l'avant dans la rainure d'outil.

La face avant de la plaque **31** doit être au même niveau que la table de sciage ou être légèrement en-dessous de celle-ci, la face arrière doit être au même niveau que la table de sciage ou bien être légèrement au-dessus de celle-ci. (voir également « Réglage du niveau de la plaque », page 55)

#### Montage du capot de protection\* (voir figure c)

##### \* suivant la version spécifique du paps

- Tournez la manivelle **20** à fond dans le sens des aiguilles d'une montre de sorte que la lame de scie **32** se trouve dans la position la plus haute possible au-dessus de la table de sciage.
- Accrochez le capot de protection **5.x** dans l'encoche se trouvant dans le couteau diviseur **7**.
- Serrez le levier de serrage **46.1**.  
ou  
Serrez la vis de serrage **46.2** au moyen de la clé mâle pour vis à tête à six pans creux **37**.
- Réglez le capot de protection conformément à la hauteur de la pièce.  
Lors de l'opération de sciage, le capot de protection doit toujours reposer sur la pièce.

**Note :** Le levier de serrage **46.1** dispose d'une certaine course libre qui permet de le tourner dans une position ergonomique ou pour gagner de la place.

Lorsque le levier de serrage est serré, poussez la poignée pour l'éloigner du capot de protection, tournez-la dans la position souhaitée et relâchez-la.

#### Montage de la rallonge de table (voir figure d)

Pour le montage, utilisez le set de fixation « rallonge de table » **43**. (2 vis de fixation, 2 rondelles, 1 clé plate)

- Vissez la rallonge de table **10** aux barres de guidage **24**. Les encoches se trouvant dans la rallonge de table doivent être orientées vers le haut.

#### Montage de la butée parallèle (voir figure e)

Il est possible de monter la butée parallèle **8** à droite ou à gauche de la lame de scie.

- Desserrez le bouton de serrage **47** de la butée parallèle **8**. Ceci décharge la rainure en V **48**.
- Montez d'abord le guidage en V de la butée parallèle dans la rainure de guidage **30**. Positionnez ensuite la butée parallèle dans la rainure de guidage avant **35** de la table de sciage.  
La butée parallèle peut alors être déplacée à volonté.

- Pour bloquer la butée parallèle, poussez le bouton de serrage **47** vers le bas.

#### Montage de la butée parallèle supplémentaire (voir figure f)

**Pour scier des pièces étroites et pour réaliser des coupes biaisés**, il est nécessaire de monter la butée parallèle supplémentaire **49** sur la butée parallèle **8**.

Il est possible de monter la butée parallèle supplémentaire suivant besoin à droite ou à gauche sur la butée parallèle **8**. Pour le montage, utilisez le set de fixation « butée parallèle supplémentaire » **39**. (3 vis de fixation, 3 rondelles, 3 écrous moletés)

- Poussez les vis de fixation à travers les alésages latéraux de la butée parallèle **8**.  
Les têtes des vis servent à guider la butée parallèle supplémentaire.
- Poussez la butée parallèle supplémentaire **49** à travers les têtes des vis de fixation.
- Montez les rondelles sur les vis de fixation et serrez les vis à l'aide des écrous papillon.

#### Montage de la butée angulaire (voir figures g1 – g2)

- Introduisez le rail **50** de la butée angulaire **3** dans une des rainures de guidage **9** de la lame de scie prévues à cet effet.

**Note :** On peut bloquer la position de la butée angulaire dans la rainure de guidage gauche en serrant la vis filetée **51** sur le chariot coulissant.

Pour un meilleur positionnement de pièces longues, il est possible d'élargir la butée angulaire au moyen du rail profilé **34**.

- Montez, le cas échéant, le rail profilé au moyen du set de fixation **52** sur la butée angulaire.

#### Montage stationnaire ou flexible

- ▶ **Afin d'assurer un maniement en toute sécurité, l'outil électroportatif doit être monté sur une surface de travail plane et stable (par ex. établi) avant son utilisation.**

#### Montage sur une surface de travail (voir figure h)

- À l'aide de vis appropriées, fixez l'outil électroportatif sur la surface de travail. Faites cela à l'aide des alésages **16**.

#### Montage sur une table de travail Bosch (voir figure i)

Les tables de travail de Bosch (par ex. GTA 6000) permettent un travail stable avec l'outil électroportatif quelque soit l'irrégularité du sol grâce à leurs pieds réglables.

- ▶ **Lisez tous les avertissements et instructions joints relatifs à la table de travail.** Le non-respect des avertissements et des instructions peut entraîner un choc électrique, un incendie et/ou de graves blessures.

- ▶ **Montez correctement la table de travail avant de monter l'outil électroportatif.** Un montage exact est important afin d'éviter que la table ne tombe.

- Montez l'outil électroportatif dans sa position de transport sur la table de travail.

### Aspiration de poussières/de copeaux

Les poussières de matériaux tels que peintures contenant du plomb, certains bois, minéraux ou métaux, peuvent être nuisibles à la santé. Entrer en contact ou aspirer les poussières peut entraîner des réactions allergiques et/ou des maladies respiratoires auprès de l'utilisateur ou de personnes se trouvant à proximité.

Certaines poussières telles que les poussières de chêne ou de hêtre sont considérées comme cancérigènes, surtout en association avec des additifs pour le traitement du bois (chrome, lazure). Les matériaux contenant de l'amiante ne doivent être travaillés que par des personnes qualifiées.

- Utilisez toujours une aspiration des poussières.
- Veillez à bien aérer la zone de travail.
- Il est recommandé de porter un masque respiratoire avec un niveau de filtration de classe P2.

Respectez les règlements spécifiques aux matériaux à traiter en vigueur dans votre pays.

L'aspiration des poussières/des copeaux peut être obturée par la poussière, les copeaux ou les fragments de pièce à usiner.

- Arrêtez l'outil électroportatif et retirez la fiche de la prise de courant.
- Attendez l'arrêt total de la lame de scie.
- Déterminez la cause du blocage et éliminez-la.

### Nettoyage de la couverture inférieure de la lame de scie (voir figure j)

Pour éliminer des fragments de matériaux et des gros copeaux, il est possible d'ouvrir le carter inférieur de la lame de scie **54**.

- Arrêtez l'outil électroportatif et retirez la fiche de la prise de courant.
- Attendez l'arrêt total de la lame de scie.
- Inclinez l'outil électroportatif vers le côté.
- Enlevez la plaque de base **44**.
- Desserrez la vis de fixation **55** et ouvrez le carter inférieur de la lame de scie **54**.
- Éliminez les fragments de matériaux et les copeaux.
- Fermez le carter inférieur de lame de scie et revissez-le. Revissez la plaque de base.
- Mettez l'outil électroportatif dans la position de travail.

### Aspiration externe de copeaux (voir figure k)

Utilisez l'adaptateur d'aspiration fourni **41** pour raccorder un aspirateur au dispositif d'éjection des copeaux **40**.

- Montez fermement l'adaptateur d'aspiration **41** et le tuyau flexible de l'aspirateur.
- De plus, à l'aide de l'adaptateur en Y (accessoire), vous pouvez raccorder une aspiration des poussières sur le cordon d'évacuation **6** pour augmenter la puissance d'aspiration.

L'aspirateur doit être approprié au matériau à travailler.

Pour l'aspiration de poussières particulièrement nuisibles à la santé, cancérigènes ou sèches, utilisez des aspirateurs spécifiques.

### Changement de la lame de scie (voir figures l1 – l4)

- ▶ **Avant d'effectuer des travaux sur l'outil électroportatif, retirez la fiche de la prise de courant.**
- ▶ **Portez toujours des gants de protection pour monter la lame de scie.** Lors d'un contact avec la lame de scie, il y a un risque de blessures.

N'utilisez que des lames de scie dont la vitesse admissible maximale est supérieure à la vitesse à vide de votre outil électroportatif.

N'utilisez que des lames de scie qui correspondent aux caractéristiques techniques indiquées dans les présentes instructions d'utilisation et qui sont contrôlées conformément à la norme EN 847-1 et marquées en conséquence.

N'utilisez que des lames de scie recommandées par le fabricant de cet outil électrique et appropriées pour le matériau à travailler, de façon à éviter toute surchauffe des dents de scie lors de la découpe.

### Démontage de la lame de scie

- Au moyen d'un tournevis, soulevez la plaque **31** par le devant et sortez-la de la rainure d'outil.
- Tournez la manivelle **20** à fond dans le sens des aiguilles d'une montre de sorte que la lame de scie **32** se trouve dans la position la plus haute possible au-dessus de la table de sciage.
- Basculez le capot de protection **5.x** à fond vers l'arrière.
- Tournez l'écrou de serrage **56** à l'aide de la clé polygonale **15** (24 mm) et, en même temps, appuyez sur le levier de blocage de la broche **57** jusqu'à ce que ce dernier s'encliquette.
- Maintenez serré le levier de blocage de la broche et dévissez l'écrou de serrage dans le sens inverse des aiguilles d'une montre.
- Enlevez la bride de serrage **58**.
- Retirez la lame de scie **32**.

### Montage de la lame de scie

Si nécessaire, nettoyez toutes les pièces à monter avant d'en effectuer le montage.

- Montez la nouvelle lame de scie sur la bride de fixation **59** de la broche porte-outil **60**.

**Note :** N'utilisez pas de lames de scie trop petites. L'interstice entre la lame de scie et le couteau diviseur doit être de 5 mm max.

- ▶ **Lors du montage, assurez-vous que le sens de coupe des dents (sens de la flèche sur la lame de scie) coïncide avec le sens de la flèche du capot de protection !**
- Montez la bride de serrage **58** et la vis de serrage **56**.
- Tournez l'écrou de serrage **56** à l'aide de la clé polygonale **15** (24 mm) et, en même temps, appuyez sur le levier de blocage de la broche **57** jusqu'à ce que ce dernier s'encliquette.
- Serrez la vis de serrage dans le sens des aiguilles d'une montre. (Couple de serrage 15 – 23 Nm env.)
- Remettez la plaque **31** en place.
- Poussez le capot de protection **5.x** lentement vers le bas.

## Mise en marche

- **Avant d'effectuer des travaux sur l'outil électroportatif, retirez la fiche de la prise de courant.**

### Position de transport et position de travail de la lame de scie

#### Position de transport

- Tournez le volant **19** dans le sens inverse des aiguilles d'une montre jusqu'à ce que les dents de la lame de scie **32** se trouvent au-dessous de la table de sciage **17**.

Pour des informations supplémentaires relatives au transport, voir page 55.

#### Position de travail

- Tournez la manivelle **20** dans le sens des aiguilles d'une montre jusqu'à ce que les dents de la lame de scie **32** dépassent la pièce.

**Note :** Assurez-vous que le capot de protection est dans la bonne position. Lors du sciage, il doit toujours reposer sur la pièce.

### Rallonger la table de sciage

Les extrémités libres des pièces longues doivent être soutenues.

#### Dispositif d'extension de table (voir figure A)

Le dispositif d'extension de la table **11** permet de rallonger la table de sciage **17** vers la droite de 435 mm max.

- Tirez le bouton de serrage **18** du dispositif d'extension de table de sciage complètement vers le haut.
- Tirez vers l'extérieur le dispositif d'extension de table **11** jusqu'à ce que la largeur souhaitée soit obtenue (voir également « Réglage de la butée parallèle, table de sciage expansée », page 51).
- Poussez le bouton de serrage **18** vers le bas. Ceci bloque le dispositif d'extension de la table de sciage.

#### Rallonge de table (voir figure B)

La rallonge de la table **10** permet de rallonger la table de sciage **17** vers l'arrière de 520 mm max.

- Desserrez les vis de blocage **38** des barres de guidage **24**.
- Tirez vers l'extérieur la rallonge de table **10** jusqu'à ce que la longueur souhaitée soit atteinte.
- Pour bloquer la position, serrez fermement les deux vis de blocage **38**.

Pour les pièces lourdes, il est éventuellement nécessaire de soutenir la rallonge de table.

#### Chariot coulissant (voir figure C)

Le chariot coulissant **2** permet de scier des pièces d'une largeur max. de 350 mm.

En même temps, elle permet d'atteindre une précision plus élevée lors du sciage, surtout avec la butée angulaire **3**. (voir « Réalisation de coupes d'onglet sur le plan horizontal à l'aide du chariot coulissant », page 53)

- Tirez le bouton de serrage **29** du chariot coulissant entièrement vers le haut. Ceci permet de déplacer le chariot coulissant vers l'avant et vers l'arrière jusqu'à butée.

## Réglage des angles de coupe biaisés

Afin d'obtenir des coupes précises, les réglages de base doivent être contrôlés et, le cas échéant, réajustés après une utilisation intensive de l'outil électroportatif (voir « Contrôle et réglage des réglages de base », page 53).

### Réglage des coupes biaisés dans le plan vertical (lame de scie) (voir figure D)

Il est possible de régler une coupe biaisée sur le plan vertical dans une plage de  $-1^\circ$  jusqu'à  $+47^\circ$ .

- Desserrez le levier de blocage **26** dans le sens antihoraire.

**Note :** Quand on desserre complètement le levier de blocage, la force de gravité fait basculer la lame de scie dans une position qui correspond env. à  $30^\circ$ .

- Tirez ou poussez le volant **19** le long de la coulisse jusqu'à ce que l'indicateur d'angle **61** indique l'angle d'onglet souhaité.
- Maintenez le volant dans cette position et resserrez le levier de blocage **26**.

**Pour un réglage rapide et précis des angles standards  $0^\circ$  et  $45^\circ$ ,** des butées ajustées en usine ont été prévues à cet effet.

### Réglage des coupes d'onglets dans le plan horizontal (butée angulaire) (voir figure E)

Il est possible de régler les angles de coupe d'onglets dans le plan horizontal dans une plage de  $60^\circ$  (côté gauche) à  $60^\circ$  (côté droit).

- Desserrez le bouton de blocage **62** au cas où celui-ci serait serré.
- Tournez la butée angulaire jusqu'à ce que l'indicateur d'angle **63** indique l'angle d'onglet souhaité.
- Resserrez le bouton de blocage **62**.

**Pour un réglage rapide et précis d'angles d'onglet souvent utilisés,** des vis de butée sont prévues à la butée angulaire **3** pour les angles  $45^\circ$  (côté gauche/droite) et  $0^\circ$ .

- Desserrez le bouton de blocage **62** au cas où celui-ci serait serré.
- Relevez le tôle de réglage **80** vers l'extérieur.
- Tournez la butée angulaire de sorte que le filetage de la vis de butée souhaitée se trouve du côté droit de la tôle de réglage.
- Relevez la tôle de réglage **80** vers l'intérieur et tournez la butée angulaire jusqu'à ce que le filetage de la vis de butée touche la tôle de réglage.
- Resserrez le bouton de blocage **62**.

## Réglage de la butée parallèle

Il est possible de positionner la butée parallèle **8** à gauche (graduation noire) ou à droite (graduation blanche) de la lame de scie.

Le repère dans la loupe **64** indique la distance réglée de la butée parallèle par rapport à la lame de scie sur la graduation **1**.

Positionnez la butée parallèle sur le côté souhaité de la lame de scie (voir « Montage de la butée parallèle », page 49).

## 52 | Français

**Table de sciage rétractée**

- Desserrez le bouton de serrage **47** de la butée parallèle **8**. Déplacez la butée parallèle jusqu'à ce que le marquage se trouvant sur la loupe **64** indique la distance souhaitée par rapport à la lame de scie. Lorsque la table de sciage n'est en extension, c'est le marquage inférieur de la graduation argentée **1** qui est valide.
- Pour bloquer, poussez le bouton de serrage **47** vers le bas.

**Table de sciage en extension (voir figure F)**

- Positionnez la butée parallèle à droite de la lame de scie. Déplacez la butée parallèle jusqu'à ce que le marquage se trouvant sur la loupe **64** indique 33 cm. Pour bloquer, poussez le bouton de serrage **47** vers le bas.
- Tirez le bouton de serrage **18** du dispositif d'extension de table de sciage complètement vers le haut.
- Tirez le dispositif d'extension de table **11** vers l'extérieur jusqu'à ce que l'indicateur de distance **65** indique la distance souhaitée vers la lame de scie sur l'échelle graduée supérieure.
- Poussez le bouton de serrage **18** vers le bas. Ceci bloque le dispositif d'extension de la table de sciage.

**Réglage de la butée parallèle supplémentaire (voir figure G)**

**Pour scier des pièces étroites et pour réaliser des coupes biaisées**, il est nécessaire de monter la butée parallèle supplémentaire **49** sur la butée parallèle **8**.

Il est possible de monter la butée parallèle supplémentaire suivant besoin à droite ou à gauche sur la butée parallèle **8**. Lors du sciage, les pièces peuvent se coincer entre la butée parallèle et la lame de scie, elle peuvent être happées par la lame de scie qui remonte et être éjectées. C'est pourquoi il est indispensable de régler la butée parallèle supplémentaire de telle sorte que sa fin de course s'arrête entre la dent la plus en avant et le bord avant du couteau diviseur.

- Desserrez à cet effet tous les écrous papillon et déplacez la butée parallèle supplémentaire jusqu'à ce que seulement les deux vis avant servent de fixation.
- Resserrez les écrous papillon.

**Ajustez le couteau diviseur**

Le couteau diviseur **7** empêche que la lame de scie **32** ne se coince dans la rainure de coupe. Sinon, il y a risque d'un contrecoup, au cas où la lame de scie se coincerait dans la pièce.

Veillez à ce que le couteau diviseur soit toujours correctement réglé.

- L'interstice radial entre la lame de scie et le couteau diviseur doit être de 5 mm max.
- L'épaisseur du couteau diviseur doit être inférieure à la largeur de coupe et supérieure à l'épaisseur du corps de la lame.
- Le couteau diviseur doit être correctement aligné avec la lame de scie.
- Pour les coupes courantes, le couteau diviseur doit toujours se trouver dans la position la plus élevée.

L'outil électroportatif est fourni avec un couteau diviseur correctement ajusté.

**Réglage de la hauteur du couteau diviseur (voir figure H)**

Pour réaliser des rainures, vous devez ajuster la hauteur du couteau diviseur.

► **N'utilisez l'outil électroportatif pour réaliser des rainures ou des feuillures qu'avec un dispositif de protection approprié (par ex. capot de protection type tunnel, peigne presseur).**

- Desserrez le levier de serrage **46.1** ou la vis de serrage **46.2** jusqu'à ce que le capot de protection **5.x** puisse être aisément retiré de l'encoche se trouvant sur le couteau diviseur **7**. Afin de protéger le capot de protection contre tout dommage, positionnez-le dans la fixation **22** prévue à cet effet sur le carter (voir également figure R1).
- Tournez la manivelle **20** à fond dans le sens des aiguilles d'une montre de sorte que la lame de scie **32** se trouve dans la position la plus haute possible au-dessus de la table de sciage.
- Poussez le couteau diviseur **7** à fond vers le bas.

**Mise en service**

► **Tenez compte de la tension du réseau !** La tension de la source de courant doit correspondre aux indications se trouvant sur la plaque signalétique de l'outil électroportatif.

**Mise en marche (voir figure I1)**

Afin d'économiser l'énergie, ne mettez l'outil électroportatif en marche que quand vous l'utilisez.

- Repliez vers le haut le clapet de sécurité **21**.
- Pour la mise en service, appuyez sur la touche verte de mise en marche **66**.

**Arrêt (voir figure I2)**

- Cliquez sur le clapet de sécurité **21**.

**Panne de courant**

L'interrupteur Marche/Arrêt est un dit interrupteur à tension nulle qui évite un redémarrage de l'outil électroportatif après une interruption de courant (par ex. un retrait de la fiche de secteur pendant la mise en service).

Pour remettre l'outil électroportatif en marche, appuyez à nouveau sur la touche verte de mise en marche **66**.

**Instructions d'utilisation****Indications générales pour le sciage**

- **Pour toutes les coupes s'assurer d'abord que la lame de scie ne peut, dans aucun cas, toucher les butées ou d'autres parties de l'outil électroportatif.**
- **N'utilisez l'outil électroportatif pour réaliser des rainures ou des feuillures qu'avec un dispositif de protection approprié (par ex. capot de protection type tunnel, peigne presseur).**
- **Ne pas utiliser l'outil électroportatif pour rainurer (la rainure se termine dans la pièce).**

Protégez la lame de scie contre les chocs et les coups. N'exposez pas la lame de scie à une pression latérale.

Le couteau diviseur doit coïncider avec la lame de scie pour éviter que la pièce ne se coince.

Ne pas travailler des pièces déformées. La pièce doit toujours avoir un bord droit pour être placée le long de la butée parallèle.

Gardez le poussoir toujours auprès de l'outil électroportatif.

#### Position de l'utilisateur (voir figure J)

► **Ne vous placez jamais devant la lame de l'outil électroportatif, mais placez-vous toujours latéralement par rapport à la lame.** Ceci protège votre corps d'un rebond éventuel.

- Maintenez les mains, doigts ou bras éloignés de la lame de scie en rotation.

Respectez les indications suivantes :

- Tenez la pièce des deux mains et appuyez-la fermement sur la table de sciage.
- Pour scier des pièces étroites et effectuer des coupes biaisées, utilisez toujours le poussoir de sécurité **13** et la butée parallèle supplémentaire **49** qui sont fournis.

#### Marquage de la ligne de coupe (voir figure K)

- Marquez l'épaisseur de la lame de scie sur l'autocollant rond jaune **33**.

Ceci permet de positionner exactement la pièce pour le sciage sans ouvrir le capot de protection.

#### Dimensions maximales de la pièce

coupes biaisées sur le plan vertical	hauteur max. de la pièce [mm]
0°	79
45°	56

### Le sciage

#### Sciage de coupes droites

- Réglez la butée parallèle **8** sur la profondeur de coupe souhaitée. (voir « Réglage de la butée parallèle », page 51)
- Placez la pièce sur la table de sciage devant le capot de protection **5.x**.
- Soulevez ou abaissez la lame de scie au moyen de la manivelle **20** jusqu'à ce que les dents supérieures se trouvent 5 mm env. au-dessus de la surface de la pièce.
- Réglez le capot de protection conformément à la hauteur de la pièce.  
Lors de l'opération de sciage, le capot de protection doit toujours reposer sur la pièce.
- Mettez l'outil électroportatif en fonctionnement.
- Sciez la pièce à travailler en appliquant une vitesse d'avance régulière.
- Arrêtez l'outil électroportatif et attendez l'arrêt complet de la lame de scie.

#### Réalisation des coupes biaisées dans le plan vertical

- Réglez la coupe biaisée dans le plan vertical souhaitée. (voir « Réglage des coupes biaisées dans le plan vertical », page 51)

- Suivez les instructions du chapitre « Sciage de coupes droites ».

#### Réalisation des coupes d'onglets dans le plan horizontal (voir figure L)

- Réglez la coupe d'onglet dans le plan horizontal souhaité. (voir « Réglage des coupes d'onglets dans le plan horizontal », page 51)
- Positionnez la pièce sur le rail profilé **34**.  
Le profile ne doit pas se trouver dans le tracé. Dans un tel cas, desserrez l'écrou moleté **53** et déplacez le profile.
- Soulevez ou abaissez la lame de scie au moyen de la manivelle **20** jusqu'à ce que les dents supérieures se trouvent 5 mm env. au-dessus de la surface de la pièce.
- Réglez le capot de protection conformément à la hauteur de la pièce.  
Lors de l'opération de sciage, le capot de protection doit toujours reposer sur la pièce.
- Mettez l'outil électroportatif en fonctionnement.
- D'une main, poussez la pièce contre le rail profilé et de l'autre main, poussez la butée angulaire par le bouton de blocage **62** lentement dans la rainure de guidage **9** vers l'avant.
- Arrêtez l'outil électroportatif et attendez l'arrêt complet de la lame de scie.

#### Réalisation de coupes d'onglet sur le plan horizontal avec chariot coulissant bloqué

- Réglez la coupe d'onglet dans le plan horizontal souhaité. (voir « Réglage des coupes d'onglets dans le plan horizontal », page 51)
- La butée angulaire doit pouvoir se déplacer librement (vers la gauche ou vers la droite) dans la rainure de guidage **9**. A cet effet, desserrez la vis fileté **51**, si nécessaire.
- Suivez les instructions du chapitre « Sciage de coupes droites ».

#### Réalisation de coupes d'onglet sur le plan horizontal à l'aide du chariot coulissant

- Réglez la coupe d'onglet dans le plan horizontal souhaité. (voir « Réglage des coupes d'onglets dans le plan horizontal », page 51)
- Tirez le bouton de serrage **29** du chariot coulissant entièrement vers le haut et tirez le chariot coulissant **2** vers l'avant.
- Placez la pièce sur la table de sciage devant le capot de protection **5.x**.
- Positionnez la butée angulaire **3** devant la pièce dans la rainure de guidage gauche **9**. Bloquez cette position en serrant bien la vis fileté **51**.
- Suivez les instructions du chapitre « Sciage de coupes droites ».

#### Contrôle et réglage des réglages de base

Afin d'obtenir des coupes précises, les réglages de base doivent être contrôlés et, le cas échéant, réglés après une utilisation intensive de l'outil électroportatif.

Pour ce faire, il faut de l'expérience et les outils spéciaux appropriés.

## 54 | Français

Un atelier de Service Après-Vente Bosch autorisé effectue ce travail rapidement et de façon fiable.

**Réalisation de coupes biaisées standard 0° / 45° (vertical)**

- Mettez l'outil électroportatif dans la position de travail.
- Réglez la lame de scie sur un angle de coupe d'onglets sur le plan vertical de 0°.
- Basculez le capot de protection **5.x** à fond vers l'arrière.

**Contrôle :** (voir figure M1)

- Mettez un gabarit d'angle sur 90° et posez-le sur la table de sciage **17**.

La colonne du gabarit d'angle doit affleurer la lame de scie **32** sur toute la longueur.

**Réglage :** (voir figure M2)

- Desserrez la vis **67**.  
Ceci permet de déplacer la butée 0° **28**.
- Desserrez le levier de blocage **26**.
- Poussez le volant **19** contre la butée 0° jusqu'à ce que la colonne du gabarit d'angle affleure la longueur de la lame de scie.
- Maintenez le volant dans cette position et resserrez le levier de blocage **26**.
- Resserrez la vis **67**.

Si, après le réglage, l'indicateur d'angle **61** ne se trouve pas sur une même ligne avec la marque 0° de la graduation **27**, desserrez la vis **68** à l'aide d'un tournevis cruciforme disponible dans le commerce et orientez l'indicateur d'angle le long de la marque 0°.

Répétez les opérations décrites ci-dessus pour les coupes biaisées sur le plan vertical de 45° (desserrage de la vis **69** ; déplacement de la butée 45° **25**). Ce faisant, faites attention à ne pas dérégler l'indicateur d'angle **61**.

**Parallélisme de la lame de scie par rapport aux rainures de guidage de la butée angulaire (voir figure N)**

- Mettez l'outil électroportatif dans la position de travail.
- Basculez le capot de protection **5.x** à fond vers l'arrière.

**Contrôle :**

- A l'aide d'un crayon, marquez la première dent gauche visible à l'arrière au-dessus de la plaque.
- Réglez un gabarit d'angle sur 90° et placez-le sur le bord de la rainure de guidage **9**.
- Déplacez la colonne du gabarit d'angle jusqu'à ce qu'il touche la dent marquée et lisez la distance entre la lame de scie et la rainure de guidage.
- Tournez la lame de scie jusqu'à ce que la dent marquée se trouve en avant au-dessus de la plaque.
- Déplacez le gabarit d'angle le long de la rainure de guidage jusqu'à la dent marquée.
- Mesurez à nouveau la distance entre la lame de scie et la rainure de guidage.

Les deux distances mesurées doivent être identiques.

**Réglage :**

- Desserrez les vis à six pans creux **70** avant au-dessous de la table de sciage et les vis à six pans creux **71** arrière au-dessous de la table de sciage à l'aide de la clé mâle pour vis à six pans creux **37**.
- Déplacez la lame de scie avec prudence jusqu'à ce qu'elle soit parallèle à la rainure de guidage **9**.

- Resserrez toutes les vis **70** et **71**.

**Réglage de l'indicateur de distance de la table de sciage (voir figure O)**

- Positionnez la butée parallèle à droite de la lame de scie. Déplacez la butée parallèle jusqu'à ce que le marquage se trouvant sur la loupe **64** indique 33 cm.  
Pour bloquer, poussez le bouton de serrage **47** vers le bas.
- Tirez le bouton de blocage **18** vers le haut et tirez le dispositif d'extension de table **11** à fond vers l'extérieur.

**Contrôle :**

L'indicateur de distance **65** sur la graduation supérieure **1** doit indiquer la même valeur que celle du marquage sur la loupe **64** sur la graduation inférieure **1**.

**Réglage :**

- Desserrez la vis **72** à l'aide d'un tournevis cruciforme et orientez l'indicateur d'angle **65** le long de la marque 33 cm de la graduation supérieure **1**.

**Réglage du parallélisme de la butée parallèle (voir figure P)**

- Mettez l'outil électroportatif dans la position de travail.
- Basculez le capot de protection **5.x** à fond vers l'arrière.
- Soulevez le bouton de serrage **47** de la butée parallèle et déplacez la butée jusqu'à ce qu'elle vienne en contact avec la lame de scie.

**Contrôle :**

La butée parallèle **8** doit être en contact avec la scie sur toute sa longueur.

**Réglage :**

- Desserrez les vis à six pans creux **82** avec la clé mâle pour vis à six pans creux **37**.
- Déplacez avec précaution la butée parallèle **8** jusqu'à ce qu'elle soit en contact avec la lame de scie sur toute sa longueur.
- Maintenez la butée parallèle dans cette position et abaissez à nouveau le bouton de serrage **47**.
- Resserrez les vis à six pans creux **82**.

**Réglage de la force de serrage de la butée parallèle**

Une utilisation fréquente peut nuire à la force de serrage de la butée parallèle **8**.

- Serrez la vis d'ajustage **81** jusqu'à ce que la butée parallèle puisse à nouveau être fixée fermement à la table de sciage.

**Réglage de l'indicateur de distance de la loupe (voir figure P)**

- Mettez l'outil électroportatif dans la position de travail.
- Basculez le capot de protection **5.x** à fond vers l'arrière.
- Déplacez la butée parallèle **8** par la droite jusqu'à ce qu'elle touche la lame de scie.

**Contrôle :**

Le marquage de la loupe **64** doit se trouver sur une seule ligne avec la marque 0° de la graduation **1**.

**Réglage :**

- Desserrez la vis **73** à l'aide d'un tournevis cruciforme et orientez l'indicateur d'angle le long de la marque 0°.

### Réglage du niveau de la plaque (voir figure Q)

#### Contrôle :

La face avant de la plaque **31** doit être au même niveau que la table de sciage ou être légèrement en-dessous de celle-ci, la face arrière doit être au même niveau que la table de sciage ou bien être légèrement au-dessus de celle-ci.

#### Réglage :

- Réglez le niveau des quatre vis d'ajustage **74** à l'aide d'un tournevis pour vis à tête fendue approprié.

### Stockage et transport

#### Stockage des éléments d'appareil (voir figures R1 – R6)

Pour le stockage de l'outil électroportatif, certains éléments peuvent être fixés en toute sécurité.

- Desserrez la butée parallèle supplémentaire **49** de la butée parallèle **8**.
- Mettez tous les éléments détachés dans leurs logements se trouvant sur le carter. (voir tableau)

Figure	Élément d'appareil	Logement
R1	Capot de protection <b>5.x</b>	fixer dans l'encoche de la fixation <b>22</b> et serrer à l'aide du levier de serrage <b>46.1</b> ou de la vis de serrage <b>46.2</b> .
R2	Set de fixation « Butée parallèle supplémentaire » <b>39</b>	faire s'encliqueter dans les fixations <b>75</b>
R2	Adaptateur d'aspiration <b>41</b>	introduire dans les clips de retenue <b>76</b>
R3	Lames de scie non utilisées	accrocher dans le logement des lames de scie <b>77</b> et repositionner puis verrouiller le couvercle <b>14</b> à l'aide de l'écrou de fixation <b>12</b>
R3	Clé polygonale <b>15</b>	accrocher dans le logement des lames de scie <b>77</b> et repositionner puis verrouiller le couvercle <b>14</b> à l'aide de l'écrou de fixation <b>12</b>
R3	Poussoir <b>13</b>	bloquer à l'aide de l'écrou de fixation <b>12</b>
R4	Clé mâle pour vis à six pans creux <b>37</b>	introduire dans les fixations <b>78</b>
R4	Butée parallèle <b>8</b>	introduire dans le logement de la butée parallèle <b>36</b>
R5	Butée angulaire <b>3</b>	introduire dans les clips de retenue <b>23</b>
R6	Butée parallèle supplémentaire <b>49</b>	introduire dans le logement de la butée parallèle supplémentaire et bloquer à l'aide du clip de retenue <b>79</b>

### Transport de l'outil électroportatif

Avant de transporter l'outil électroportatif, procédez comme suit :

- Mettez l'outil électroportatif dans la position de transport. (voir « Position de transport », page 51)
- Enlevez tous les accessoires qui ne peuvent pas être montés fermement sur l'outil électroportatif. Transportez les lames de scie, si possible, dans un conteneur fermé.
- Repousser la rallonge de table **11** complètement vers l'intérieur et poussez le bouton de serrage **18** vers le bas pour la bloquer.
- Repousser la rallonge de table **10** complètement vers l'intérieur et serrez bien les vis de blocage **38** sur les barres de guidage **24**.
- Enroulez le câble d'alimentation sur le porte-câble **42**.
- Utilisez les poignées **4** pour soulever ou transporter la machine.

► **Pour transporter l'outil électroportatif, utilisez toujours les dispositifs de transport et jamais les dispositifs de protection, la rallonge de table 10 ni l'élargissement de table 11.**

► **Portez l'outil électroportatif toujours à deux pour éviter de vous faire mal au dos.**

## Entretien et Service Après-Vente

### Nettoyage et entretien

► **Avant d'effectuer des travaux sur l'outil électroportatif, retirez la fiche de la prise de courant.**

Si le remplacement du câble d'alimentation est nécessaire, ceci ne doit être effectué que par Bosch ou une station de Service Après-Vente agréée pour outillage Bosch afin d'éviter des dangers de sécurité.

#### Nettoyage

- Tenez toujours propres l'outil électroportatif ainsi que les fentes de ventilation afin d'obtenir un travail impeccable et sûr.
- Après chaque opération de travail, enlevez les poussières et les copeaux en soufflant avec de l'air comprimé ou à l'aide d'un pinceau.

#### Lubrification de l'outil électrique

##### Lubrifiant :

Huile pour moteur SAE 10/SAE 20



- Le cas échéant, ouvrez la plaque de base et lubrifiez l'outil électroportatif aux endroits indiqués. (voir figures S1 – S2)

Un atelier de Service Après-Vente Bosch autorisé effectue ce travail rapidement et de façon fiable.

**Éliminer les produits de graissage et de nettoyage en respectant les directives concernant la protection de l'environnement. Respecter les règlements en vigueur.**

**56 | Français****Mesures visant à réduire le niveau sonore**

Mesures prises par le fabricant :

- Démarrage en douceur
- Fourniture avec une lame de scie spécialement conçue pour une réduction du niveau sonore

Mesures prises par l'utilisateur :

- Montage permettant une réduction des vibrations sur une surface de travail stable
- Utilisation de lames de scie avec fonctions permettant de réduire le niveau sonore
- Nettoyage régulier de la lame de scie et de l'outil électroportatif

**Accessoires**

	N° d'article
Sac à poussières	2 605 411 205
Adaptateur en Y TSVH 3	2 610 015 513
Butée angulaire	2 610 015 508
Bâton	2 610 015 022
Piètement GTA 6000	0 601 B24 100

**Lames de scie pour le bois et les matières plastiques stratifiées en feuille, les panneaux de lambris et les liteaux****Valables pour les modèles suivants :**

3 601 M30 401/... 431/... 461/... 471

Lame de scie 254 x 30 mm, 40 dents	2 608 640 443
Lame de scie 254 x 30 mm, 60 dents	2 608 640 444

**Valables pour les modèles suivants :**

3 601 M30 441/... 4B1

Lame de scie 254 x 25,4 mm, 40 dents	2 608 640 901
Lame de scie 254 x 25,4 mm, 60 dents	2 608 640 902

**Service Après-Vente et Assistance**

Notre Service Après-Vente répond à vos questions concernant la réparation et l'entretien de votre produit et les pièces de rechange. Vous trouverez des vues éclatées ainsi que des informations concernant les pièces de rechange également sous :

**www.bosch-pt.com**

Les conseillers techniques et assistants Bosch sont à votre disposition pour répondre à vos questions concernant nos produits et leurs accessoires.

Pour toute demande de renseignement ou commande de pièces de rechange, précisez-nous impérativement le numéro d'article à dix chiffres indiqué sur la plaque signalétique du produit.

**France**

Passez votre commande de pièces détachées directement en ligne sur notre site [www.bosch-pt.fr](http://www.bosch-pt.fr).

Vous êtes un utilisateur, contactez :

Le Service Clientèle Bosch Outillage Electroportatif

Tel. : 0811 360122

(coût d'une communication locale)

Fax : (01) 49454767

E-Mail : [contact.outillage-electroportatif@fr.bosch.com](mailto:contact.outillage-electroportatif@fr.bosch.com)

Vous êtes un revendeur, contactez :

Robert Bosch (France) S. A. S.

Service Après-Vente Electroportatif

126, rue de Stalingrad

93705 DRANCY Cédex

Tel. : (01) 43119006

Fax : (01) 43119033

E-Mail : [sav.outillage-electroportatif@fr.bosch.com](mailto:sav.outillage-electroportatif@fr.bosch.com)

**Belgique, Luxembourg**

Tel. : +32 2 588 0589

Fax : +32 2 588 0595

E-Mail : [outillage.gereedschap@be.bosch.com](mailto:outillage.gereedschap@be.bosch.com)

**Suisse**

Passez votre commande de pièces détachées directement en ligne sur notre site [www.bosch-pt.com/ch/fr](http://www.bosch-pt.com/ch/fr).

Tel. : (044) 8471512

Fax : (044) 8471552

E-Mail : [AfterSales.Service@de.bosch.com](mailto:AfterSales.Service@de.bosch.com)

**Élimination des déchets**

Les outils électroportatifs, ainsi que leurs accessoires et emballages, doivent pouvoir suivre chacun une voie de recyclage appropriée.



Ne jetez pas les outils électroportatifs avec les ordures ménagères !

**Seulement pour les pays de l'Union Européenne :**

Conformément à la directive européenne 2012/19/UE relative aux déchets d'équipements électriques et électroniques et sa mise en vigueur conformément aux législations nationales, les outils électroportatifs dont on ne peut plus se servir doivent être isolés et suivre une voie de recyclage appropriée.

**Sous réserve de modifications.**



## Español

### Instrucciones de seguridad

#### Advertencias de peligro generales para herramientas eléctricas

**⚠ ADVERTENCIA** Al utilizar herramientas eléctricas atenerse siempre a las siguientes medidas de seguridad básicas para reducir el riesgo de una descarga eléctrica, lesión e incendio.

**Lea íntegramente estas instrucciones de seguridad antes de utilizar esta herramienta eléctrica y guárdelas en un lugar seguro.**

El término "herramienta eléctrica" empleado en las siguientes instrucciones de seguridad se refiere a herramientas eléctricas de conexión a la red (con cable de red) y a herramientas eléctricas accionadas por acumulador (o sea, sin cable de red).

#### Seguridad del puesto de trabajo

- ▶ **Mantenga limpio y bien iluminado su puesto de trabajo.** El desorden o una iluminación deficiente en las áreas de trabajo pueden provocar accidentes.
- ▶ **No utilice la herramienta eléctrica en un entorno con peligro de explosión, en el que se encuentren combustibles líquidos, gases o material en polvo.** Las herramientas eléctricas producen chispas que pueden llegar a inflamar los materiales en polvo o vapores.
- ▶ **Mantenga alejados a los niños y otras personas de su puesto de trabajo al emplear la herramienta eléctrica.** Una distracción le puede hacer perder el control sobre la herramienta eléctrica.

#### Seguridad eléctrica

- ▶ **El enchufe de la herramienta eléctrica debe corresponder a la toma de corriente utilizada. No es admisible modificar el enchufe en forma alguna. No emplear adaptadores en herramientas eléctricas dotadas con una toma de tierra.** Los enchufes sin modificar adecuados a las respectivas tomas de corriente reducen el riesgo de una descarga eléctrica.
- ▶ **Evite que su cuerpo toque partes conectadas a tierra como tuberías, radiadores, cocinas y refrigeradores.** El riesgo a quedar expuesto a una sacudida eléctrica es mayor si su cuerpo tiene contacto con tierra.
- ▶ **No exponga la herramienta eléctrica a la lluvia y evite que penetren líquidos en su interior.** Existe el peligro de recibir una descarga eléctrica si penetran ciertos líquidos en la herramienta eléctrica.
- ▶ **No utilice el cable de red para transportar o colgar la herramienta eléctrica, ni tire de él para sacar el enchufe de la toma de corriente. Mantenga el cable de red alejado del calor, aceite, esquinas cortantes o piezas móviles.** Los cables de red dañados o enredados pueden provocar una descarga eléctrica.
- ▶ **Al trabajar con la herramienta eléctrica a la intemperie utilice solamente cables de prolongación apropiados**

**para su uso en exteriores.** La utilización de un cable de prolongación adecuado para su uso en exteriores reduce el riesgo de una descarga eléctrica.

- ▶ **Si fuese imprescindible utilizar la herramienta eléctrica en un entorno húmedo, es necesario conectarla a través de un fusible diferencial.** La aplicación de un fusible diferencial reduce el riesgo a exponerse a una descarga eléctrica.

#### Seguridad de personas

- ▶ **Esté atento a lo que hace y emplee la herramienta eléctrica con prudencia. No utilice la herramienta eléctrica si estuviese cansado, ni tampoco después de haber consumido alcohol, drogas o medicamentos.** El no estar atento durante el uso de la herramienta eléctrica puede provocar serias lesiones.
- ▶ **Utilice un equipo de protección personal y en todo caso unas gafas de protección.** El riesgo a lesionarse se reduce considerablemente si, dependiendo del tipo y la aplicación de la herramienta eléctrica empleada, se utiliza un equipo de protección adecuado como una mascarilla antipolvo, zapatos de seguridad con suela antideslizante, casco, o protectores auditivos.
- ▶ **Evite una puesta en marcha fortuita. Asegurarse de que la herramienta eléctrica esté desconectada antes de conectarla a la toma de corriente y/o al montar el acumulador, al recogerla, y al transportarla.** Si transporta la herramienta eléctrica sujetándola por el interruptor de conexión/desconexión, o si alimenta la herramienta eléctrica estando ésta conectada, ello puede dar lugar a un accidente.
- ▶ **Retire las herramientas de ajuste o llaves fijas antes de conectar la herramienta eléctrica.** Una herramienta de ajuste o llave fija colocada en una pieza rotante puede producir lesiones al poner a funcionar la herramienta eléctrica.
- ▶ **Evite posturas arriesgadas. Trabaje sobre una base firme y mantenga el equilibrio en todo momento.** Ello le permitirá controlar mejor la herramienta eléctrica en caso de presentarse una situación inesperada.
- ▶ **Lleve puesta una vestimenta de trabajo adecuada. No utilice vestimenta amplia ni joyas. Mantenga su pelo, vestimenta y guantes alejados de las piezas móviles.** La vestimenta suelta, el pelo largo y las joyas se pueden enganchar con las piezas en movimiento.
- ▶ **Siempre que sea posible utilizar unos equipos de aspiración o captación de polvo, asegúrese que éstos estén montados y que sean utilizados correctamente.** El empleo de estos equipos reduce los riesgos derivados del polvo.

#### Uso y trato cuidadoso de herramientas eléctricas

- ▶ **No sobrecargue la herramienta eléctrica. Use la herramienta eléctrica prevista para el trabajo a realizar.** Con la herramienta adecuada podrá trabajar mejor y más seguro dentro del margen de potencia indicado.
- ▶ **No utilice herramientas eléctricas con un interruptor defectuoso.** Las herramientas eléctricas que no se pue-

## 58 | Español

dan conectar o desconectar son peligrosas y deben hacerse reparar.

- ▶ **Saque el enchufe de la red y/o desmonte el acumulador antes de realizar un ajuste en la herramienta eléctrica, cambiar de accesorio o al guardar la herramienta eléctrica.** Esta medida preventiva reduce el riesgo a conectar accidentalmente la herramienta eléctrica.
- ▶ **Guarde las herramientas eléctricas fuera del alcance de los niños. No permita la utilización de la herramienta eléctrica a aquellas personas que no estén familiarizadas con su uso o que no hayan leído estas instrucciones.** Las herramientas eléctricas utilizadas por personas inexpertas son peligrosas.
- ▶ **Cuide la herramienta eléctrica con esmero. Controle si funcionan correctamente, sin atascarse, las partes móviles de la herramienta eléctrica, y si existen partes rotas o deterioradas que pudieran afectar al funcionamiento de la herramienta eléctrica. Haga reparar estas piezas defectuosas antes de volver a utilizar la herramienta eléctrica.** Muchos de los accidentes se deben a herramientas eléctricas con un mantenimiento deficiente.
- ▶ **Mantenga los útiles limpios y afilados.** Los útiles mantenidos correctamente se dejan guiar y controlar mejor.
- ▶ **Utilice la herramienta eléctrica, accesorios, útiles, etc. de acuerdo a estas instrucciones, considerando en ello las condiciones de trabajo y la tarea a realizar.** El uso de herramientas eléctricas para trabajos diferentes de aquellos para los que han sido concebidas puede resultar peligroso.

**Servicio**

- ▶ **Únicamente haga reparar su herramienta eléctrica por un profesional, empleando exclusivamente piezas de repuesto originales.** Solamente así se mantiene la seguridad de la herramienta eléctrica.

**Indicaciones de seguridad para sierras circulares de mesa**

- ▶ **Nunca se coloque encima de la herramienta eléctrica.** Ello puede dar lugar a graves lesiones en caso de volcarse la herramienta eléctrica, o al tocar accidentalmente la hoja de sierra.
- ▶ **Asegúrese de que la caperuza protectora funcione correctamente y que sus piezas puedan moverse libremente.** Siempre ajuste la caperuza protectora de manera que al serrar, ésta asiente suavemente sobre la pieza de trabajo. Jamás bloquee la caperuza protectora para obligarla a que quede abierta.
- ▶ **Mantenga las manos alejadas del área de corte durante el funcionamiento de la herramienta eléctrica.** Podría accidentarse al tocar la hoja de sierra.
- ▶ **Jamás toque por detrás de la hoja de sierra para sujetar la pieza, retirar virutas, ni por otro motivo cualquiera.** Su mano quedaría demasiado cerca de la hoja de sierra en funcionamiento.
- ▶ **Solamente aproxime la pieza de trabajo a la sierra en funcionamiento.** En caso contrario, ello podría ocasionar

un retroceso brusco de la pieza de trabajo al engancharse en ella la hoja de sierra.

- ▶ **Mantenga las empuñaduras secas, limpias y libres de aceite o grasa.** Las empuñaduras manchadas de aceite o grasa son resbaladizas y pueden hacerle perder el control sobre el aparato.
- ▶ **Únicamente utilice la herramienta eléctrica después de haber despejado de la superficie de trabajo las herramientas de ajuste, virutas, etc.** Las piezas pequeñas de madera u otros objetos, al ser atrapados por la hoja de sierra en funcionamiento, pueden salir proyectados a alta velocidad contra el usuario.
- ▶ **Nunca sierre varias piezas de trabajo de una vez.** Las piezas de trabajo superpuestas o colocadas una junto a otra pueden desplazarse al serrarlas, o bloquear la hoja de sierra.
- ▶ **Siempre use el tope paralelo o el tope para ángulos.** Esto permite un corte más exacto y además reduce el riesgo a que se atasque la hoja de sierra.
- ▶ **Utilice la herramienta eléctrica para ranurar o reborear sólo con un correspondiente dispositivo protector adecuado (p. ej. cubierta protectora tipo túnel, peine de presión).**
- ▶ **No utilice la herramienta eléctrica para serrar rendijas por el procedimiento de inmersión (ranura pasante en un tramo de la pieza).**
- ▶ **Únicamente procese aquellos materiales que se indican en el apartado relativo a la utilización reglamentaria de la herramienta eléctrica.** En caso contrario podría llegar a sobrecargarse la herramienta eléctrica.
- ▶ **Si la hoja de sierra se atasca, desconecte la herramienta eléctrica sin mover la pieza de trabajo hasta que la hoja de sierra se haya detenido completamente. Para evitar que la herramienta retroceda bruscamente, la pieza de trabajo solamente se deberá mover tras haberse detenido la hoja de sierra.** Elimine la causa de atasco de la hoja de sierra antes de volver a poner en marcha la herramienta eléctrica.
- ▶ **No use hojas de sierra melladas, fisuradas, deformadas, ni dañadas.** Las hojas de sierra con dientes mellados o incorrectamente triscados producen una ranura de corte demasiado estrecha, lo que provoca una fricción excesiva y el atasco de la hoja de sierra o el retroceso brusco de la pieza de trabajo.
- ▶ **Al montar la hoja de sierra utilice unos guantes de protección.** Podría accidentarse en caso de tocar la hoja de sierra.
- ▶ **Utilice siempre las hojas de sierra con las dimensiones correctas y el orificio adecuado (p. ej. en forma de rombo o redondo).** Las hojas de sierra que no ajusten correctamente en los elementos de acoplamiento a la sierra, giran excéntricas y pueden hacerle perder el control sobre la sierra.
- ▶ **No use hojas de sierra de acero de corte rápido altamente aleado (acero HSS).** Las hojas de sierra de este tipo pueden romperse fácilmente.

- ▶ **Después de trabajar con la hoja de sierra, espere a que ésta se haya enfriado antes de tocarla.** La hoja de sierra puede llegar a ponerse muy caliente al trabajar.
- ▶ **Mantenga limpio su puesto de trabajo.** La mezcla de diversos materiales es especialmente peligrosa. Las aleaciones ligeras en polvo pueden arder o explotar.
- ▶ **Jamás utilice la herramienta sin la placa de inserción. Sustituya una placa de inserción defectuosa.** Si el estado de la placa de inserción no es correcto puede llegar a accidentarse con la hoja de sierra.
- ▶ **Examine con regularidad el cable y solamente deje reparar un cable dañado en un servicio técnico autorizado para herramientas eléctricas Bosch. Sustituya un cable de prolongación dañado.** Solamente así se mantiene la seguridad de la herramienta eléctrica.
- ▶ **Guarde la herramienta eléctrica en un lugar seguro. El lugar de almacenaje, además de ser seco, deberá poder cerrarse con llave.** De esta manera se evita que la herramienta eléctrica se dañe durante su almacenaje o que sea utilizada por personas inexpertas.
- ▶ **Jamás abandone la herramienta, antes de que ésta se haya detenido completamente.** Los útiles en marcha por inercia pueden provocar accidentes.
- ▶ **No utilice la herramienta eléctrica si el cable está dañado. No toque un cable dañado, y desconecte el enchufe de la red, si el cable se daña durante el trabajo.** Un cable dañado comporta un mayor riesgo de electrocución.
- ▶ **El enchufe macho de conexión, debe ser conectado solamente a un enchufe hembra de las mismas características técnicas del enchufe macho en materia.**

## Símbolos

Los símbolos mostrados a continuación pueden ser de importancia en el uso de la herramienta eléctrica. Es importante que retenga en su memoria estos símbolos y su significado. La interpretación correcta de estos símbolos le ayudará a manejar mejor, y de forma más segura, la herramienta eléctrica.

### Simbología y su significado



**Mantenga las manos alejadas del área de corte durante el funcionamiento de la herramienta eléctrica.** Podría accidentarse al tocar la hoja de sierra.



**Colóquese una mascarilla antipolvo.**



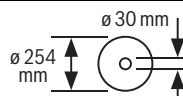
**Utilice unos protectores auditivos.** El ruido intenso puede provocar sordera.

### Simbología y su significado

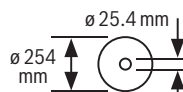
**Use unas gafas de protección.**



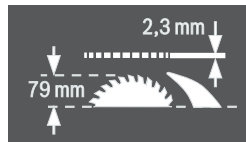
3 601 M30 401  
3 601 M30 431  
3 601 M30 461  
3 601 M30 471



3 601 M30 441  
3 601 M30 4B1



Tenga en cuenta las dimensiones de la hoja de sierra. El orificio debe ajustar sin holgura en el husillo portaútiles. En caso de que sea necesaria una utilización de reductores, preste atención a que las dimensiones del reductor sean las adecuadas para el espesor de la hoja y el diámetro del agujero de la hoja de sierra así como para el diámetro del husillo portaútiles. Utilice en lo posible los reductores suministrados con la hoja de sierra.



Al cambiar la hoja de sierra observe que la anchura de corte de la misma no sea inferior a 2,3 mm y que el grosor del disco base no sea superior a 2,3 mm. En caso contrario puede ocurrir que la cuña separadora (2,3 mm) se atasque en la pieza de trabajo.

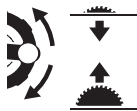
La altura máxima de la pieza de trabajo es de 79 mm.

Lado izquierdo



Muestra la posición de la palanca para el enclavamiento de la hoja de sierra y el ajuste del ángulo de inglete vertical (hoja de sierra abatible).

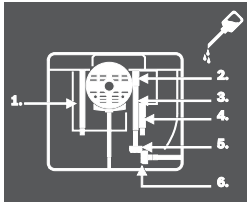
Lado derecho



Muestra el sentido en que debe girarse el volante para bajar (**Posición de transporte**) y subir (**Posición de trabajo**) la hoja de sierra.



Sentido de giro del botón para el bloqueo/desbloqueo del tope para ángulos en la mesa de deslizamiento.

**Simbología y su significado**

Si fuese preciso, abra la placa base y lubrique la herramienta eléctrica en los puntos mostrados.



Las herramientas eléctricas de la clase de protección II están reforzadas o doblemente aisladas.



Con el distintivo CE, el fabricante confirma que la herramienta eléctrica cumple con las directivas vigentes de la UE.

**Descripción y prestaciones del producto**

**Lea íntegramente estas advertencias de peligro e instrucciones.** En caso de no atenderse a las advertencias de peligro e instrucciones siguientes, ello puede ocasionar una descarga eléctrica, un incendio y/o lesión grave.

**Utilización reglamentaria**

La herramienta eléctrica ha sido proyectada para realizar estacionariamente cortes rectilíneos, a lo largo y a lo ancho, en maderas duras y blandas, así como en tableros aglomerados de madera y tableros de fibra. Además, pueden realizarse cortes a inglete horizontales entre  $-60^\circ$  y  $+60^\circ$ , y verticales entre  $-1^\circ$  y  $+47^\circ$ .

Empleando las hojas de sierra correspondientes es posible serrar también perfiles de aluminio y plástico.

**Componentes principales**

La numeración de los componentes está referida a la imagen de la herramienta eléctrica en las páginas ilustradas.

- 1 Escala indicadora de la separación entre la hoja de sierra y tope paralelo **8**
- 2 Carro deslizante
- 3 Tope para ángulos
- 4 Asa de transporte
- 5.1 Caperuza protectora con palanca de apriete\*
- 5.2 Caperuza protectora con tornillo de fijación y protección lateral\*
- 6 Boquilla de aspiración de la caperuza protectora
- 7 Cuña separadora
- 8 Tope paralelo
- 9 Ranura guía del tope para ángulos
- 10 Prolongador de la mesa
- 11 Ensanche de la mesa
- 12 Tuerca de sujeción de la cubierta del depósito para hojas de sierra y del bastón de empuje

- 13 Bastón de empuje
- 14 Cubierta del depósito de hojas de sierra
- 15 Llave anular (24 mm; 23 mm)
- 16 Taladros de sujeción
- 17 Mesa de corte
- 18 Palanca de enclavamiento del ensanche de la mesa
- 19 Volante
- 20 Manivela para subir y bajar la hoja de sierra
- 21 Tapa de protección del interruptor de conexión/desconexión
- 22 Soporte para guardar la caperuza protectora
- 23 Clip de sujeción para guardar el tope para ángulos
- 24 Varilla guía del prolongador de la mesa
- 25 Tope para ángulo de inglete vertical de  $45^\circ$
- 26 Palanca de bloqueo del ángulo de inglete vertical
- 27 Escala para ángulos de inglete (vertical)
- 28 Tope para ángulo de inglete vertical de  $0^\circ$
- 29 Palanca de enclavamiento del carro deslizante
- 30 Ranura guía en V de la mesa de corte para el tope paralelo
- 31 Placa de inserción
- 32 Hoja de sierra
- 33 Etiqueta con marcas indicadoras de la franja de corte
- 34 Regleta
- 35 Ranura guía del tope paralelo **8**
- 36 Alojamiento para el tope paralelo **8**
- 37 Llave macho hexagonal (5 mm)
- 38 Tornillo de retención del prolongador de la mesa
- 39 Juego de piezas de sujeción para el "Tope paralelo auxiliar"
- 40 Expulsor de virutas
- 41 Adaptador para aspiración de polvo
- 42 Portacables
- 43 Juego de piezas de sujeción del "Prolongador de la mesa"
- 44 Placa base
- 45 Aberturas de alojamiento de la placa de inserción
- 46.1 Palanca de apriete para bloqueo de la caperuza protectora **5.1**
- 46.2 Tornillo de fijación para bloqueo de la caperuza protectora **5.2**
- 47 Palanca de enclavamiento del tope paralelo
- 48 Guía en V del tope paralelo
- 49 Tope paralelo auxiliar
- 50 Carril guía del tope para ángulos
- 51 Botón de bloqueo del tope para ángulos
- 52 Juego de piezas de sujeción de la "Regleta"
- 53 Tuerca moleteada de la regleta
- 54 Cubierta inferior de hoja de sierra
- 55 Tornillo de sujeción de la cubierta inferior de la hoja de sierra
- 56 Tuerca de fijación
- 57 Palanca de retención del husillo

- 58** Brida de apriete  
**59** Brida de apoyo  
**60** Husillo portaútiles  
**61** Indicador de ángulos (vertical)  
**62** Mango de bloqueo para ángulos de inglete discretionales (horizontal)  
**63** Indicador de ángulos del tope para ángulos  
**64** Lupa  
**65** Indicador de separación de mesa de corte  
**66** Botón de conexión  
**67** Tornillo cabeza de estrella para ajuste del tope **28**  
**68** Tornillo de indicador de ángulos (vertical)  
**69** Tornillo cabeza de estrella para ajuste del tope **25**  
**70** Tornillos con hexágono interior (5 mm), anteriores, para el ajuste del paralelismo de la hoja de sierra  
**71** Tornillos con hexágono interior (5 mm), posteriores, para el ajuste del paralelismo de la hoja de sierra  
**72** Tornillo para el índice de la escala de la mesa de corte  
**73** Tornillo para el índice de la escala del tope paralelo  
**74** Tornillos de ajuste de la placa de inserción  
**75** Soporte para guardar el juego de piezas de sujeción del "Tope paralelo auxiliar"  
**76** Clip de sujeción para guardar el adaptador para aspiración  
**77** Depósito para hojas de sierra  
**78** Soporte para guardar la llave macho hexagonal  
**79** Clip de sujeción para guardar el tope paralelo auxiliar  
**80** Chapa de ajuste  
**81** Tornillo de ajuste de la fuerza de apriete de la guía **48**  
**82** Tornillo con hexágono interior (5 mm) para ajustar la paralelidad del tope paralelo

**\* según ejecución para país**

Los accesorios descritos e ilustrados no corresponden al material que se adjunta de serie. La gama completa de accesorios opcionales se detalla en nuestro programa de accesorios.

### Datos técnicos

Sierra circular de mesa		GTS 10 XC	GTS 10 XC	GTS 10 XC	GTS 10 XC
Nº de artículo		3 601 M30 401	3 601 M30 431	3 601 M30 461	3 601 M30 471
Potencia absorbida nominal	W	2100	2000	1650	2100
Tensión nominal	V	220–240	230	110	220–240
Frecuencia	Hz	50/60	50/60	50/60	50/60
Revoluciones en vacío	min <sup>-1</sup>	3200	4200	4200	3200
Limitación de la corriente de arranque		●	●	●	●
Freno de marcha por inercia		●	●	●	●
Protección contra sobrecarga		●	●	●	●
Peso según EPTA-Procedure 01:2014	kg	35,0	35,0	35,0	35,0
Clase de protección		□/II	□/II	□/II	□/II
Dimensiones (incl. elementos desmontables del aparato)					
Ancho x fondo x altura	mm	775 x 768 x 343	775 x 768 x 343	775 x 768 x 343	775 x 768 x 343

#### Medidas que deberán cumplir las hojas de sierra

Diámetro de la hoja de sierra	mm	254	254	254	254
Grosor del disco base	mm	1,8	1,8	1,8	1,8
Grosor del diente/triscado, mín.	mm	2,6	2,6	2,6	2,6
Diámetro de taladro	mm	30	30	30	30

#### Caperuza protectora 5.x

<b>5.1</b> Caperuza protectora con palanca de apriete		●	●	●	●
<b>5.2</b> Caperuza protectora con tornillo de fijación y protección lateral		-	-	-	-

Medidas máximas de la pieza de trabajo, ver página 67.

Sierra circular de mesa		GTS 10 XC	GTS 10 XC
Nº de artículo		3 601 M30 441	3 601 M30 4B1
Potencia absorbida nominal	W	2100	2100
Tensión nominal	V	220–240	220
Frecuencia	Hz	50/60	60

Medidas máximas de la pieza de trabajo, ver página 67.

## 62 | Español

Sierra circular de mesa		GTS 10 XC	GTS 10 XC
Revoluciones en vacío	min <sup>-1</sup>	3200	3200
Limitación de la corriente de arranque		●	●
Freno de marcha por inercia		●	●
Protección contra sobrecarga		●	●
Peso según EPTA-Procedure 01:2014	kg	35,0	35,0
Clase de protección		□/II	□/II
Dimensiones (incl. elementos desmontables del aparato)			
Ancho x fondo x altura	mm	775 x 768 x 343	775 x 768 x 343
<b>Medidas que deberán cumplir las hojas de sierra</b>			
Diámetro de la hoja de sierra	mm	254	254
Grosor del disco base	mm	1,8	1,8
Grosor del diente/triscado, mín.	mm	2,6	2,6
Diámetro de taladro	mm	25,4	25,4
<b>Caperuza protectora 5.x</b>			
<b>5.1</b> Caperuza protectora con palanca de apriete		-	-
<b>5.2</b> Caperuza protectora con tornillo de fijación y protección lateral		●	●

Medidas máximas de la pieza de trabajo, ver página 67.

### Información sobre el ruido

Valores de emisión de ruidos determinados según EN 61029-1, EN 61029-2-1.

El nivel de presión sonora típico del aparato, determinado con un filtro A, asciende a: Nivel de presión sonora 92 dB(A); nivel de potencia acústica 105 dB(A). Tolerancia K = 3 dB.

¡Usar unos protectores auditivos!

### Montaje

► Evite la puesta en marcha fortuita de la herramienta eléctrica. Durante el montaje y al manipular en la herramienta eléctrica, ésta no deberá estar conectada a la alimentación.

### Material que se adjunta



Consulte la ilustración con el material suministrado que figura al comienzo de estas instrucciones de servicio.

Antes de la primera puesta en marcha cerciórese de que se han suministrado con la herramienta eléctrica todas las partes que a continuación se detallan:

- Mesa de serrar con la hoja de sierra **32** y cuña separadora **7** montadas
- Tope angular **3**
- Regleta **34**
- Juego de piezas de sujeción de la "Regleta" **52** (chapa guía, tuerca moleteada, tornillo, arandela)
- Tope paralelo **8**
- Tope paralelo auxiliar **49**

- Juego de piezas de sujeción para el "Tope paralelo auxiliar" **39** (3 tornillos de sujeción, 3 arandelas, 3 tuercas de mariposa)
- Caperuza protectora **5.x\***  
\* según ejecución para país: **5.1/5.2**
- Prolongación de la mesa **10**
- Juego de piezas de sujeción del "Prolongador de la mesa" **43**  
(2 tornillos de sujeción, 2 arandelas, 1 llave fija)
- Llave macho hexagonal **37**
- Llave anular **15**
- Cubierta del depósito de hojas de sierra **14**
- Bastón de empuje **13**
- Placa de inserción **31**

**Observación:** Verifique si está dañada la herramienta eléctrica.

Antes de seguir utilizando la herramienta eléctrica deberá controlarse minuciosamente si los dispositivos protectores, o las partes dañadas, aún si el daño fuese leve, funcionan correctamente y reglamentariamente. Verifique si están dañadas las partes móviles y que puedan moverse libremente, sin atascarse. Todas las partes, además de estar correctamente montadas, deberán satisfacer todas las condiciones para asegurar una operación correcta.

Los dispositivos protectores y las partes dañadas deberán hacerse reparar o sustituir por un taller especializado autorizado.

### Montaje de componentes

- Saque cuidadosamente del embalaje todas las partes suministradas.
- Retire completamente todo el material de embalaje del aparato y de los accesorios suministrados.

- Abra la placa base **44** y retire el material de embalaje debajo del bloque del motor. (ver figura a)

Los siguientes elementos del aparato van directamente fijados a la carcasa:  
bastón de empuje **13**, llave anular **15**, llave macho hexagonal **37**, tope paralelo **8**, tope para ángulos **3**, adaptador para aspiración **41**, tope paralelo auxiliar **49** con juego de piezas de sujeción **39**, caperuza protectora **5.x**.

- Retire con cuidado estos elementos del aparato de sus lugares de alojamiento.  
Ver también figuras R1 – R6.

#### Herramientas necesarias que no se adjuntan con el aparato:

- Destornillador plano
- Destornillador de estrella
- Calibre de ángulos

#### Montaje de la placa de inserción (ver figura b)

- Enganche la placa de inserción **31** en las aberturas posteriores **45** de la ranura del útil.
- Guíe hacia abajo la placa de inserción.
- Presione la placa de inserción hasta enclavarla en la parte delantera de la ranura del útil.

La parte anterior de la placa **31** debe quedar enrasada, o bien, ligeramente por debajo, de la mesa de corte, y la parte posterior debe quedar enrasada, o ligeramente por encima, de la mesa de corte. (ver también "Ajuste del nivel de altura de la placa de inserción", página 69)

#### Montaje de la caperuza protectora\* (ver figura c) \* según ejecución para país

- Gire hasta el tope la manivela **20** en el sentido de las agujas del reloj hasta situar la hoja de sierra **32** en la posición más alta respecto a la mesa de corte.
- Enganche la caperuza protectora **5.x** en la abertura de la cuña separadora **7**.
- Cierre la palanca de apriete **46.1**.  
o  
Apriete firmemente el tornillo de fijación **46.2** con la llave macho hexagonal **37**.
- Adapte la caperuza protectora a la altura de la pieza de trabajo.  
Al serrar, la caperuza protectora deberá asentar siempre suavemente contra la pieza de trabajo.

**Observación:** La palanca de fijación **46.1** puede desacoplarse del tornillo y girarse a una posición de agarre más cómoda o que requiera menos espacio.

Estando apretada la palanca de apriete tire de ella hacia afuera, gírela a la posición deseada, y deje que recupere su posición por la acción del resorte.

#### Montaje del prolongador de la mesa (ver figura d)

Para el montaje utilice el juego de piezas de sujeción del "Prolongador de la mesa" **43**. (2 tornillos de sujeción, 2 arandelas, 1 llave fija)

- Fije el prolongador de la mesa **10** con las varillas guía **24**.  
Observar aquí que el lado con los rebajes del prolongador de la mesa deberá quedar arriba.

#### Montaje del tope paralelo (ver figura e)

El tope paralelo **8** admite ser montado tanto a la izquierda como a la derecha de la hoja de sierra.

- Afloje la palanca de enclavamiento **47** del tope paralelo **8**.  
Con ello se libera la guía en V **48**.
- Primeramente, inserte la guía en V del tope paralelo en la ranura guía **30** de la mesa de corte. Seguidamente, posicione el tope paralelo en la ranura guía **35** delantera de la mesa de corte.  
El tope paralelo puede entonces desplazarse a voluntad por toda la mesa.
- Para enclavar el tope paralelo, presione hacia abajo la palanca de enclavamiento **47**.

#### Montaje del tope paralelo auxiliar (ver figura f)

**Para aserrar piezas de trabajo delgadas y para aserrar ángulos de inglete verticales** debe montar el tope paralelo auxiliar **49** en el tope paralelo **8**.

El tope paralelo auxiliar puede ser montado, según necesidad, a la izquierda o derecha del tope paralelo **8**.

Para el montaje utilice el juego de piezas de sujeción del "Tope paralelo auxiliar" **39**. (3 tornillos de sujeción, 3 arandelas, 3 tuercas de mariposa)

- Introduzca los tornillos de sujeción por los taladros laterales del tope paralelo **8**.  
Las cabezas de los tornillos sirven aquí de guía para el tope paralelo auxiliar.
- Pase la ranura del tope paralelo auxiliar **49** por debajo de las cabezas de los tornillos de sujeción.
- Monte las arandelas en los tornillos de sujeción y apriételos con las tuercas de mariposa.

#### Montaje del tope para ángulos (ver figuras g1 – g2)

- Inserte el riel **50** del tope para ángulos **3** en una de las ranuras guía **9** de la mesa de corte.

**Observación:** El tope para ángulos puede retenerse en la ranura guía izquierda en la posición deseada apretando el botón **51** del carro deslizante.

Para apoyar mejor las piezas de trabajo largas, el tope para ángulos puede ampliarse con la regleta **34**.

- En caso de necesidad fije la regleta al tope para ángulos con el juego de piezas de sujeción **52**.

#### Montaje estacionario o transitorio

- **Para garantizar un manejo seguro deberá trabajarse con la herramienta eléctrica colocándola sobre una base de trabajo plana y estable (p. ej. un banco de trabajo).**

#### Montaje sobre una base de trabajo (ver figura h)

- Sujete la herramienta eléctrica a la base de trabajo con unos tornillos de sujeción adecuados. Para tal fin deberán emplearse los taladros **16**.

#### Montaje sobre una mesa de trabajo Bosch (ver figura i)

Las mesas de trabajo Bosch (p. ej. GTA 6000) soportan perfectamente la herramienta eléctrica, incluso en firmes irregulares, gracias a sus patas nivelables.

- **Lea íntegramente las advertencias de peligro e instrucciones que se adjuntan con la mesa de trabajo.** En caso

## 64 | Español

de no atenerse a las advertencias de peligro e instrucciones, ello puede ocasionar una electrocución, un incendio y/o lesión grave.

- ▶ **Ensamble correctamente la mesa de trabajo antes de acoplar a ella la herramienta eléctrica.** Un ensamble correcto es primordial para conseguir una buena estabilidad y evitar accidentes.
- Monte la herramienta eléctrica, teniéndola colocada en la posición de transporte, sobre la mesa de trabajo.

### Aspiración de polvo y virutas

El polvo de ciertos materiales como, pinturas que contengan plomo, ciertos tipos de madera y algunos minerales y metales, puede ser nocivo para la salud. El contacto y la inspiración de estos polvos pueden provocar en el usuario o en las personas circundantes reacciones alérgicas y/o enfermedades respiratorias.

Ciertos polvos como los de roble, encina y haya son considerados como cancerígenos, especialmente en combinación con los aditivos para el tratamiento de la madera (cromatos, conservantes de la madera). Los materiales que contengan amianto solamente deberán ser procesados por especialistas.

- Siempre utilice un equipo de aspiración de polvo.
- Observe que esté bien ventilado el puesto de trabajo.
- Se recomienda una mascarilla protectora con un filtro de la clase P2.

Observe las prescripciones vigentes en su país sobre los materiales a trabajar.

El conducto de aspiración de polvo y virutas puede llegar a obstruirse con polvo, virutas o fragmentos de la pieza de trabajo.

- Desconecte la herramienta eléctrica y extraiga el enchufe de red de la toma de corriente.
- Espere a que se haya detenido completamente la hoja de sierra.
- Determine y subsane la causa de la obstrucción.

### Limpieza de la cubierta inferior de la hoja de sierra (ver figura j)

Para poder retirar las astillas desprendidas de la pieza de trabajo y las virutas grandes es posible desmontar la cubierta inferior de la hoja de sierra **54**.

- Desconecte la herramienta eléctrica y extraiga el enchufe de red de la toma de corriente.
- Espere a que se haya detenido completamente la hoja de sierra.
- Inclíne y deposite la herramienta eléctrica sobre uno de sus costados.
- Desmonte la placa base **44**.
- Afloje el tornillo de sujeción **55** y abra la cubierta inferior de la hoja de sierra **54**.
- Retire las astillas y las virutas.
- Cierre la cubierta inferior de la hoja de sierra y atornillela de nuevo.
- Vuelva a atornillar la placa base.
- Coloque la herramienta eléctrica en la posición de trabajo.

### Aspiración externa (ver figura k)

Utilice el adaptador para aspiración **41** suministrado para conectar un aspirador a la boca de aspiración de virutas **40**.

- Inserte con firmeza el adaptador para aspiración de polvo **41** y la manguera del aspirador.
- Para aumentar el rendimiento de aspiración puede conectar adicionalmente un equipo para aspiración de polvo a la boquilla de aspiración **6** a través de un adaptador en Y (accesorio opcional).

El aspirador debe ser adecuado para el material a trabajar.

Para aspirar polvo especialmente nocivo para la salud, cancerígeno, o polvo seco utilice un aspirador especial.

### Cambio de la hoja de sierra (ver figuras l1 – l4)

- ▶ **Antes de cualquier manipulación en la herramienta eléctrica, sacar el enchufe de red de la toma de corriente.**
- ▶ **Al montar la hoja de sierra utilice unos guantes de protección.** Podría accidentarse en caso de tocar la hoja de sierra.

Solamente use hojas de sierra cuyas revoluciones máximas admisibles sean superiores a las revoluciones en vacío de la herramienta eléctrica.

Únicamente use hojas de sierra con las características indicadas en estas instrucciones de manejo que hayan sido ensayadas y vayan marcadas conforme a EN 847-1.

Solamente utilice hojas de sierra recomendadas por el fabricante de esta herramienta eléctrica, adecuadas al material a trabajar. Esto evita un sobrecalentamiento de los dientes de la sierra al serrar.

### Desmontaje de la hoja de sierra

- Desprenda por el frente con un destornillador la placa de inserción **31** y retirela de la ranura del útil.
- Gire hasta el tope la manivela **20** en el sentido de las agujas del reloj hasta situar la hoja de sierra **32** en la posición más alta respecto a la mesa de corte.
- Abata hacia atrás hasta el tope la caperuza protectora **5.x**.
- Gire la tuerca de fijación **56** con la llave anular **15** (24 mm), y tire simultáneamente de la palanca de retención del husillo **57** hasta lograr enclavarla.
- Mantenga la palanca de retención del husillo en esa posición, y afloje la tuerca de sujeción girándola en sentido contrario a las agujas del reloj.
- Desmonte la brida de apriete **58**.
- Retire la hoja de sierra **32**.

### Montaje de la hoja de sierra

Si fuese necesario, limpie primero las piezas antes de montarlas.

- Coloque la hoja de sierra nueva sobre la brida de apoyo **59** del husillo portaútiles **60**.

**Observación:** No utilice hojas de sierra demasiado pequeñas. La rendija entre la hoja de sierra y la cuña separadora deberá ser como máximo 5 mm.

- ▶ **¡Preste atención en el montaje a que el sentido de corte de los dientes (dirección de la flecha en la hoja de sierra) coincida con la dirección de la flecha que va marcada en la caperuza protectora!**



- Monte la brida de apriete **58** y la tuerca de fijación **56**.
- Gire la tuerca de fijación **56** con la llave anular **15** (24 mm), y tire simultáneamente de la palanca de retención del husillo **57** hasta lograr enclavarla.
- Apriete firmemente la tuerca de fijación en el sentido de las agujas del reloj. (par de apriete, aprox. 15 – 23 Nm)
- Vuelva a montar la placa de inserción **31**.
- Guíe nuevamente hacia abajo la caperuza protectora **5.x**.

## Operación

- **Antes de cualquier manipulación en la herramienta eléctrica, sacar el enchufe de red de la toma de corriente.**

### Posición de transporte y de trabajo de la hoja de sierra

#### Posición de transporte

- Gire en sentido contrario a las agujas del reloj el volante **19** hasta que los dientes de la hoja de sierra **32** se hayan ocultado debajo de la mesa de corte **17**.

Instrucciones adicionales referentes al transporte, ver página 69.

#### Posición de trabajo

- Gire en el sentido de las agujas del reloj la manivela **20** hasta que la punta de los dientes de la hoja de sierra **32** sobresalgan por la cara superior de la pieza.

**Observación:** Asegúrese de que la caperuza protectora esté correctamente posicionada. Al serrar, ésta deberá asentar continuamente contra la pieza de trabajo.

### Ampliación de la mesa de corte

En las piezas de trabajo largas deberá apoyarse correspondientemente su extremo libre (en voladizo).

#### Ensanche de la mesa (ver figura A)

El ensanche de la mesa **11** amplía la mesa de corte **17** hacia la derecha 435 mm, máximo.

- Tire hacia arriba del todo de la palanca de enclavamiento **18** del ensanche de la mesa.
- Saque el ensanche de la mesa **11** hasta la longitud deseada (ver también "Ajuste del tope paralelo con la mesa de corte prolongada", página 66).
- Presione hacia abajo la palanca de enclavamiento **18**. Queda bloqueado así el ensanche de la mesa.

#### Prolongador de la mesa (ver figura B)

El prolongador de la mesa **10** amplía la mesa de corte **17** hacia atrás 520 mm, máximo.

- Afloje los tornillos de retención **38** de las varillas guía **24**.
- Saque hacia fuera el prolongador de la mesa **10** hasta conseguir la longitud deseada.
- Para bloquearlo en esa posición apriete firmemente ambos tornillos de retención **38**.

Si la pieza de trabajo es muy pesada, puede que sea necesario soportar desde abajo el prolongador de la mesa.

### Carro deslizante (ver figura C)

El carro deslizante **2** permite cortar piezas de trabajo con un ancho máximo de 350 mm.

Además, permite obtener cortes más exactos, especialmente al trabajar con el tope para ángulos **3**. (ver "Ángulos de inglete horizontales realizados con el carro deslizante", página 67)

- Levante completamente la palanca de enclavamiento **29** del carro deslizante.

El carro deslizante puede moverse entonces tanto hacia delante como hacia atrás hasta el tope.

### Ajuste del ángulo de inglete

Si ha estado sometida a un uso intenso deberá verificarse y reajustarse, dado el caso, la herramienta eléctrica (ver "Comprobación y reajuste de la máquina", página 67) para garantizar un corte exacto.

#### Ajuste del ángulo de inglete vertical (hoja de sierra) (ver figura D)

El ángulo de inglete vertical puede ajustarse entre  $-1^\circ$  y  $+47^\circ$ .

- Afloje la palanca de sujeción **26** en sentido antihorario.

**Observación:** Al aflojar completamente la palanca de bloqueo, la fuerza de gravedad hace que la hoja de sierra se incline a una posición aprox. de  $30^\circ$ .

- Tire o empuje el volante **19** a lo largo de la ranura guía hasta que la marca índice **61** coincida con el ángulo de inglete deseado.
- Sujete el volante en esa posición y apriete la palanca de bloqueo **26**.

**Para ajustar de forma rápida y precisa los ángulos de inglete más frecuentes de  $0^\circ$  y  $45^\circ$**  existen unos topes ajustados de fábrica.

#### Ajuste del ángulo de inglete horizontal (tope para ángulos) (ver figura E)

El ángulo de inglete horizontal puede ajustarse dentro de un margen de  $60^\circ$  (hacia la izquierda) a  $60^\circ$  (hacia la derecha).

- Afloje el mango de bloqueo **62** si éste estuviese apretado.
- Gire el tope para ángulos de manera que la marca índice **63** señale el ángulo de inglete deseado.
- Apriete el mango de bloqueo **62**.

**Para ajustar de forma rápida y exacta los ángulos de inglete más comunes**, en el tope para ángulos **3** existen unos tornillos tope para los ángulos de  $45^\circ$  (hacia la izquierda y derecha) y  $0^\circ$ .

- Afloje el mango de bloqueo **62** si éste estuviese apretado.
- Gire hacia fuera la chapa de ajuste **80**.
- Gire el tope para ángulos de forma que la rosca del tornillo tope deseado quede a la derecha de la chapa de ajuste.
- Gire hacia dentro la chapa de ajuste **80** y gire el tope para ángulos hasta que la rosca del tornillo tope asiente contra la chapa de ajuste.
- Apriete el mango de bloqueo **62**.

## 66 | Español

**Ajuste del tope paralelo**

El tope paralelo **8** puede colocarse a la izquierda (escala negra) o a la derecha (escala plateada) de la hoja de sierra.

La marca en la lupa **64** muestra en la escala **1** la separación ajustada entre el tope paralelo y la hoja de sierra.

Coloque el tope paralelo a aquel lado de la hoja de sierra que Ud. desee (ver "Montaje del tope paralelo", página 63).

**sin prolongar la mesa de corte**

- Afloje la palanca de enclavamiento **47** del tope paralelo **8**. Desplace el tope paralelo hasta conseguir que el índice de la lupa **64** muestre la separación deseada respecto a la hoja de sierra.

Si no se ha extraído la mesa de corte, es válida la inscripción inferior de la escala plateada **1**.

- Para enclavarlo, empuje hacia abajo la palanca de enclavamiento **47**.

**con la mesa de corte prolongada (ver figura F)**

- Posicione el tope paralelo a la derecha de la hoja de sierra. Desplace el tope paralelo hasta conseguir que el índice de la lupa **64** coincida con la marca de 33 cm en la escala inferior.

Para enclavarlo, empuje hacia abajo la palanca de enclavamiento **47**.

- Tire hacia arriba del todo de la palanca de enclavamiento **18** del ensanche de la mesa.
- Saque hacia fuera el ensanche de la mesa **11** hasta que el indicador **65** coincida en la escala superior con la separación deseada respecto a la hoja de sierra.
- Presione hacia abajo la palanca de enclavamiento **18**. Queda bloqueado así el ensanche de la mesa.

**Ajuste del tope paralelo auxiliar (ver figura G)**

**Para aserrar piezas de trabajo delgadas y para aserrar ángulos de inglete verticales** debe montar el tope paralelo auxiliar **49** en el tope paralelo **8**.

El tope paralelo auxiliar admite ser montado, según necesidad, a la izquierda o derecha del tope paralelo **8**.

Las piezas de trabajo pueden quedar aprisionadas entre el tope paralelo y la hoja de sierra, pudiendo ser arrastradas y salir proyectadas por la hoja de sierra en movimiento.

Por ello, ajuste el tope paralelo auxiliar de manera que su extremo final quede dentro de la zona comprendida entre el diente de la hoja de sierra situado más adelante y el borde anterior de la cuña separadora.

- Para ello, afloje todas las tuercas de mariposa y deslice el tope paralelo auxiliar de forma que éste solamente quede sujeto por ambos tornillos anteriores.
- Vuelva a apretar las tuercas de mariposa.

**Ajuste de la cuña separadora**

La cuña separadora **7** evita que la hoja de sierra **32** se atasque en la ranura de corte. En caso contrario, ello podría ocasionar un retroceso brusco de la pieza de trabajo al engancharse en ella la hoja de sierra.

Por ello, preste atención a que siempre esté correctamente ajustada la cuña separadora:

- La luz radial entre la hoja de sierra y la cuña la separadora deberá ser como máximo 5 mm.
- El grosor de la cuña separadora deberá ser inferior al ancho de la ranura corte y mayor que el grosor del disco base de la hoja de sierra.
- La cuña separadora deberá estar alineada siempre con la hoja de sierra.
- Para realizar cortes de división normales la cuña separadora deberá colocarse en la posición más alta posible.

La herramienta eléctrica se suministra de fábrica con una cuña separadora correctamente ajustada.

**Ajuste de altura de la cuña separadora (ver figura H)**

Para serrar ranuras deberá ajustar Ud. la altura de la cuña separadora.

► **Utilice la herramienta eléctrica para ranurar o reborear sólo con un correspondiente dispositivo protector adecuado (p. ej. cubierta protectora tipo túnel, peine de presión).**

- Afloje la palanca de apriete **46.1** o el tornillo de fijación **46.2** lo suficiente para poder retirar fácilmente la caperuza protectora **5.x** de la abertura de la cuña separadora **7**. Con el fin de proteger la caperuza protectora de posibles daños guárdela en el soporte **22** previsto para tal fin en la carcasa (ver también figura R1).
- Gire hasta el tope la manivela **20** en el sentido de las agujas del reloj hasta situar la hoja de sierra **32** en la posición más alta respecto a la mesa de corte.
- Desplace hasta el tope hacia abajo la cuña separadora **7**.

**Puesta en marcha**

► **¡Observe la tensión de red!** La tensión de alimentación deberá coincidir con las indicaciones en la placa de características de la herramienta eléctrica.

**Conexión (ver figura I1)**

Para ahorrar energía, solamente conecte la herramienta eléctrica cuando vaya a utilizarla.

- Abata hacia arriba la tapa de protección **21**.
- Para la puesta en marcha presione el botón de conexión verde **66**.

**Desconexión (ver figura I2)**

- Presione la tapa de protección **21**.

**Corte del fluido eléctrico**

El interruptor de conexión/desconexión es un conmutador especial que evita la puesta en marcha accidental de la herramienta eléctrica después de haberse quedado sin tensión (p. ej. al desenchufar el aparato durante su funcionamiento).

Para poder volver a conectar en estos casos la herramienta eléctrica, es necesario presionar nuevamente el botón de conexión verde **66**.

**Instrucciones para la operación****Instrucciones generales para serrar**

► **Antes de comenzar a serrar deberá asegurarse primeramente de que la hoja de sierra no pueda tocar en ningún momento los topes u otros elementos del aparato.**

► **Utilice la herramienta eléctrica para ranurar o reborear sólo con un correspondiente dispositivo protector adecuado (p. ej. cubierta protectora tipo túnel, peine de presión).**

► **No utilice la herramienta eléctrica para serrar rendijas por el procedimiento de inmersión (ranura pasante en un tramo de la pieza).**

Proteja la hoja de sierra contra golpes y choques. No ejerza una presión lateral contra la hoja de sierra.

La cuña separadora debe quedar bien alineada con la hoja de sierra para evitar que se atasque la pieza de trabajo al serrar.

No trabaje piezas que estén deformadas. Las piezas de trabajo deben disponer siempre de un canto recto que sirva de guía al asentarlas contra el tope paralelo.

Guarde siempre el bastón de empuje en la herramienta eléctrica.

#### Colocación del usuario (ver figura J)

► **No se coloque detrás de la herramienta eléctrica, en línea con la hoja de sierra, sino a un lado de la misma.** De esta manera su cuerpo queda protegido en caso de retroceder bruscamente la pieza.

– Mantenga alejados de la hoja de sierra en funcionamiento las manos, dedos y brazos.

Observe las instrucciones que a continuación se indican:

- Sujete firmemente con ambas manos la pieza de trabajo y apriétela firmemente contra la mesa de corte.
- Para piezas de trabajo estrechas y para aserrar ángulos verticales de inglete, utilice siempre el empujador suministrado **13** y el tope paralelo auxiliar **49**.

#### Marcado de la línea de corte (ver figura K)

- Sobre la etiqueta amarilla **33** puede marcarse la franja (grosor) de corte de la hoja de sierra. Ello permite posicionar exactamente la pieza de trabajo, sin tener que abrir la caperuza protectora.

#### Dimensiones máximas de la pieza de trabajo

Ángulo de inglete vertical	Altura máx. de la pieza de trabajo [mm]
0°	79
45°	56

#### Serrado

##### Realización de cortes rectos

- Ajuste el tope paralelo **8** a la medida deseada. (ver “Ajuste del tope paralelo”, página 66)
- Coloque la pieza de trabajo sobre la mesa de corte frente a la caperuza protectora **5.x**.
- Suba o baje la hoja de sierra con la manivela **20** de manera que la punta de los dientes sobresalgan aprox. 5 mm respecto a la cara superior de la pieza.
- Adapte la caperuza protectora a la altura de la pieza de trabajo. Al serrar, la caperuza protectora deberá asentar siempre suavemente contra la pieza de trabajo.
- Conecte la herramienta eléctrica.
- Sierre la pieza de trabajo con un avance uniforme.

- Desconecte la herramienta eléctrica y espere a que la hoja de sierra se haya detenido por completo.

##### Serrado de ángulos de inglete verticales

- Ajuste el ángulo de inglete vertical deseado. (ver “Ajuste del ángulo de inglete vertical”, página 65)
- Siga los pasos de trabajo según párrafo “Realización de cortes rectos”.

##### Serrado de ángulos de inglete horizontales (ver figura L)

- Ajuste el ángulo de inglete horizontal deseado. (ver “Ajuste del ángulo de inglete horizontal”, página 65)
- Asiente la pieza de trabajo contra la regleta **34**. La regleta no deberá interferir con la línea de corte. Si fuese este el caso, afloje la tuerca moleteada **53** y desplace la regleta.
- Suba o baje la hoja de sierra con la manivela **20** de manera que la punta de los dientes sobresalgan aprox. 5 mm respecto a la cara superior de la pieza.
- Adapte la caperuza protectora a la altura de la pieza de trabajo. Al serrar, la caperuza protectora deberá asentar siempre suavemente contra la pieza de trabajo.
- Conecte la herramienta eléctrica.
- Presione con una mano la pieza de trabajo contra la regleta y empuje lentamente hacia delante el tope para ángulos con la otra mano sujetándolo por el botón enclavamiento **62** de manera que deslice por la ranura guía **9**.
- Desconecte la herramienta eléctrica y espere a que la hoja de sierra se haya detenido por completo.

##### Serrado de ángulos de inglete horizontales con el carro deslizante fijo

- Ajuste el ángulo de inglete horizontal deseado. (ver “Ajuste del ángulo de inglete horizontal”, página 65)
- El tope para ángulos deberá poder desplazarse libremente en la ranura **9** (izquierda o derecha). Si procede, afloje para ello el botón **51**.
- Siga los pasos de trabajo según párrafo “Realización de cortes rectos”.

##### Ángulos de inglete horizontales realizados con el carro deslizante

- Ajuste el ángulo de inglete horizontal deseado. (ver “Ajuste del ángulo de inglete horizontal”, página 65)
- Levante completamente la palanca de enclavamiento **29** del carro deslizante **2** y desplace éste hacia delante.
- Coloque la pieza de trabajo sobre la mesa de corte frente a la caperuza protectora **5.x**.
- Coloque el tope para ángulos **3** frente a la pieza de trabajo en la ranura guía izquierda **9**. Sujételo en esa posición apretando firmemente el botón **51**.
- Siga los pasos de trabajo según párrafo “Realización de cortes rectos”.

##### Comprobación y reajuste de la máquina

Si ha estado sometida a un uso intenso deberá verificarse y reajustarse, dado el caso, la herramienta eléctrica para garantizar un corte exacto.

Para ello se requiere cierta experiencia y la correspondiente herramienta especial.

**68 | Español**

Un servicio técnico Bosch realiza este trabajo rápida y concienzudamente.

**Ajuste del ángulo de inglete vertical estándar de 0°/45°**

- Coloque la herramienta eléctrica en la posición de trabajo.
- Ajuste un ángulo de inglete vertical en la hoja de sierra de 0°.
- Abata hacia atrás hasta el tope la caperuza protectora **5.x**.

**Control:** (ver figura M1)

- Ajuste el calibre de ángulos a 90° y colóquelo sobre la mesa de corte **17**.

El brazo del calibre de ángulos deberá asentar en toda su longitud contra la hoja de sierra **32**.

**Reajuste:** (ver figura M2)

- Afloje el tornillo **67**.  
Ello permite desplazar el tope de 0° **28**.
- Afloje la palanca de bloqueo **26**.
- Empuje el volante **19** contra el tope de 0° de manera que el brazo del calibre de ángulos asiente en toda longitud contra la hoja de sierra.
- Sujete el volante en esa posición y apriete la palanca de bloqueo **26**.
- A continuación, apriete el tornillo **67**.

Si después del reajuste, la marca indicadora de ángulos **61** no coincidiese con la marca 0° de la escala **27**, afloje el tornillo **68** con un destornillador de estrella y haga coincidir el indicador de ángulos con la marca de 0°.

Repita análogamente los pasos antedichos para ajustar el ángulo de inglete vertical de 45° (aflojar el tornillo **69**; desplazar el tope de 45° **25**). Al realizar esto no deberá desajustarse la marca indicadora de ángulos **61**.

**Paralelismo de la hoja de sierra con las ranuras guía del tope para ángulos (ver figura N)**

- Coloque la herramienta eléctrica en la posición de trabajo.
- Abata hacia atrás hasta el tope la caperuza protectora **5.x**.

**Control:**

- Marque a lápiz el primer diente de sierra del lado izquierdo que sobresale atrás de la placa de inserción.
- Ajuste el calibre de ángulos a 90° y asíéntelo sobre el borde de la ranura guía **9**.
- Desplace el brazo del calibre de ángulos hasta que éste toque el diente marcado y determine la distancia entre la hoja de sierra y la ranura guía.
- Gire la hoja de sierra hasta que el diente marcado quede al lado opuesto de la placa de inserción.
- Desplace el calibre de ángulos a lo largo de la ranura guía hasta hacerlo coincidir con la nueva posición del diente previamente marcado.
- Mida nuevamente las separación entre la hoja de sierra y la ranura guía.

Ambos valores medidos deberán ser idénticos.

**Reajuste:**

- Afloje los tornillos con hexágono interior **70** en la parte anterior, debajo de la mesa de corte, y los tornillos con hexágono interior **71** en la parte posterior, debajo de la mesa de corte, con la llave macho hexagonal **37** adjunta.
- Vaya moviendo cuidadosamente la hoja de sierra hasta que ésta quede paralela a la ranura guía **9**.

- Apriete firmemente todos los tornillos **70** y **71**.

**Ajuste del indicador de separación de la mesa de corte (ver figura O)**

- Posicione el tope paralelo a la derecha de la hoja de sierra. Desplace el tope paralelo hasta conseguir que el índice de la lupa **64** coincida con la marca de 33 cm en la escala inferior.
- Para enclavarlo, empuje hacia abajo la palanca de enclavamiento **47**.
- Afloje la palanca de enclavamiento **18** y saque hasta el tope el ensanche de la mesa **11**.

**Control:**

El valor en la escala superior **1** del indicador de separación **65** deberá corresponder con el valor de la escala inferior **1** del índice de la lupa **64**.

**Reajuste:**

- Afloje el tornillo **72** con un destornillador de estrella y haga coincidir el indicador de separación **65** con la marca de 33 cm de la escala superior **1**.

**Ajustar la paralelidad del tope paralelo (ver figura P)**

- Coloque la herramienta eléctrica en la posición de trabajo.
- Abata hacia atrás hasta el tope la caperuza protectora **5.x**.
- Suelte la empuñadura de sujeción **47** del tope paralelo y córrala, hasta que toque la hoja de sierra.

**Control:**

El tope paralelo **8** debe tocar la hoja de sierra en toda su longitud.

**Reajuste:**

- Suelte el tornillo con hexágono interior **82** con la llave macho hexagonal adjunta al suministro **37**.
- Mueva cuidadosamente el tope paralelo **8**, hasta que toque la hoja de sierra en toda su longitud.
- Sostenga el tope paralelo en esta posición y presione la empuñadura de sujeción **47** de nuevo hacia abajo.
- Vuelva a apretar los tornillos con hexágono interior **82**.

**Ajuste de la fuerza apriete del tope paralelo**

Tras un uso intenso puede ocurrir que la fuerza de apriete del tope paralelo **8** llegue a ser insuficiente.

- Apriete el tornillo de ajuste **81**, hasta que el tope paralelo pueda fijarse de nuevo firmemente sobre la mesa de la sierra.

**Ajuste de la lupa del tope paralelo (ver figura P)**

- Coloque la herramienta eléctrica en la posición de trabajo.
- Abata hacia atrás hasta el tope la caperuza protectora **5.x**.
- Aproxime por la derecha el tope paralelo **8** hasta asentarla contra la hoja de sierra.

**Control:**

El índice de la lupa **64** deberá quedar encarado con la marca de 0° de la escala **1**.

**Reajuste:**

- Afloje el tornillo **73** con el destornillador de estrella y haga coincidir el indicador de separación con la marca de 0°.

### Ajuste del nivel de altura de la placa de inserción (ver figura Q)

#### Control:

La parte anterior de la placa **31** debe quedar enrasada, o bien, ligeramente por debajo, de la mesa de corte, y la parte posterior debe quedar enrasada, o ligeramente por encima, de la mesa de corte.

#### Reajuste:

- Utilice un destornillador plano apropiado para ajustar el nivel de altura correcto de los cuatro tornillos **74**.

### Almacenaje y transporte

#### Almacenaje de los elementos del aparato (ver figuras R1 – R6)

La herramienta eléctrica le brinda la posibilidad de guardar en ella de forma segura ciertos componentes del aparato.

- Desmonte el tope paralelo auxiliar **49** del tope paralelo **8**.
- Guarde todas las piezas sueltas del aparato en sus lugares de alojamiento previstos en la carcasa. (ver tabla)

Figura	Componente del aparato	Lugar de alojamiento
R1	Caperuza protectora <b>5.x</b>	Engancharla en la abertura del soporte <b>22</b> y sujetarla con la palanca de apriete <b>46.1</b> o el tornillo de fijación <b>46.2</b>
R2	Juego de piezas de sujeción para el "Tope paralelo auxiliar" <b>39</b>	encajarlo en los soportes <b>75</b>
R2	Adaptador para aspiración de polvo <b>41</b>	insertarlo en los clips de sujeción <b>76</b>
R3	Hojas de sierra sin uso	alojarlas en el depósito <b>77</b> y fijar la cubierta <b>14</b> con la tuerca de sujeción <b>12</b>
R3	Llave anular <b>15</b>	alojarlas en el depósito <b>77</b> y fijar la cubierta <b>14</b> con la tuerca de sujeción <b>12</b>
R3	Bastón de empuje <b>13</b>	fijarlo con la tuerca de sujeción <b>12</b>
R4	Llave macho hexagonal <b>37</b>	introducirla en los soportes <b>78</b>
R4	Tope paralelo <b>8</b>	introducirlo en el depósito del tope paralelo <b>36</b>
R5	Tope angular <b>3</b>	insertarlo en los clips de sujeción <b>23</b>
R6	Tope paralelo auxiliar <b>49</b>	introducirlo en el depósito del tope paralelo auxiliar y sujetarlo con el clip <b>79</b>

#### Transporte de la herramienta eléctrica

Antes de transportar la herramienta eléctrica deberá realizar los pasos siguientes:

- Coloque la herramienta eléctrica en la posición de transporte. (ver "Posición de transporte", página 65)

- Retire todos los accesorios que no puedan montarse de forma fija en la herramienta eléctrica.  
Procure transportar siempre las hojas de sierra que no precise en un recipiente cerrado.
  - Empuje completamente hacia dentro el ensanche de la mesa **11** y presione hacia abajo la palanca de enclavamiento **18**.
  - Deslice hacia dentro hasta el tope el prolongador de la mesa **10** y apriete firmemente los tornillos de retención **38** de las varillas guía **24**.
  - Enrolle el cable de red en el portacables **42**.
  - Para alzarla o transportarla utilice las asas de transporte **4**.
- **Para transportar la herramienta eléctrica sujétela exclusivamente por los dispositivos de transporte; jamás lo haga agarrándola por los dispositivos protectores, el prolongador 10 o el ensanche de la mesa 11.**
- **Siempre transportar entre dos la herramienta eléctrica para no lesionarse.**

## Mantenimiento y servicio

### Mantenimiento y limpieza

- **Antes de cualquier manipulación en la herramienta eléctrica, sacar el enchufe de red de la toma de corriente.**

La sustitución de un cable de conexión deteriorado deberá ser realizada por Bosch o por un servicio técnico autorizado para herramientas eléctricas Bosch con el fin de garantizar la seguridad del aparato.

### Limpieza

- Siempre mantenga limpias la herramienta eléctrica y las rejillas de ventilación para trabajar con eficacia y fiabilidad.
- Después de cada fase de trabajo elimine el polvo y las virutas soplando aire comprimido, o con un pincel.

### Lubricación de la herramienta eléctrica

#### Lubricante:

Aceite para motores SAE 10/SAE 20



- Si fuese preciso, abra la placa base y lubrique la herramienta eléctrica en los puntos mostrados. (ver figuras S1 – S2)

Un servicio técnico autorizado Bosch realiza estos trabajos rápida y concienzudamente.

**Deseche los lubricantes y agentes limpiadores respetando el medio ambiente. Observe las prescripciones legales al respecto.**

### Medidas para la reducción de ruido

Medidas tomadas por el fabricante:

- Arranque suave
- Suministro con una hoja de sierra especialmente insonorizada

**70 | Español**

Medidas a tomar por el usuario:

- Realizar el montaje sobre una base de trabajo estable y que vibre poco
- Uso de hojas de sierra especiales que generen poco ruido
- Limpieza periódica de la hoja de sierra y de la herramienta eléctrica

**Accesorios especiales**

	Nº de artículo
Saco colector de polvo	2 605 411 205
Adaptador en Y TSVH 3	2 610 015 513
Tope para ángulos	2 610 015 508
Bastón de empuje	2 610 015 022
Mesa de trabajo GTA 6000	0 601 B24 100

**Hojas de sierra para madera, tableros, paneles y listones**

**Válido para los tipos siguientes:**

3 601 M30 401/... 431/... 461/... 471

Hoja de sierra 254 x 30 mm, 40 dientes 2 608 640 443

Hoja de sierra 254 x 30 mm, 60 dientes 2 608 640 444

**Válido para los tipos siguientes:**

3 601 M30 441/... 4B1

Hoja de sierra 254 x 25,4 mm, 40 dientes 2 608 640 901

Hoja de sierra 254 x 25,4 mm, 60 dientes 2 608 640 902

**Servicio técnico y atención al cliente**

El servicio técnico le asesorará en las consultas que pueda Ud. tener sobre la reparación y mantenimiento de su producto, así como sobre piezas de recambio. Los dibujos de despiece e informaciones sobre las piezas de recambio los podrá obtener también en internet bajo:

**www.bosch-pt.com**

Nuestro equipo de asesores técnicos le orientará gustosamente en cuanto a la adquisición, aplicación y ajuste de los productos y accesorios.

Para cualquier consulta o pedido de piezas de repuesto es imprescindible indicar el nº de artículo de 10 dígitos que figura en la placa de características del producto.

**España**

Robert Bosch España S.L.U.

Departamento de ventas Herramientas Eléctricas

Avd. de la Institución Libre de Enseñanza, 19

28037 Madrid

Para efectuar su pedido online de recambios o pedir la recogida para la reparación de su máquina, entre en la página [www.herramientasbosch.net](http://www.herramientasbosch.net).

Tel. Asesoramiento al cliente: 902 531 553

Fax: 902 531554

**Argentina**

Robert Bosch Argentina S.A.

Calle Blanco Encalada 250 – San Isidro

Código Postal B1642AMQ

Ciudad Autónoma de Buenos Aires

Tel.: (54) 11 5296 5200

E-Mail: [herramientas.bosch@ar.bosch.com](mailto:herramientas.bosch@ar.bosch.com)

[www.argentina.bosch.com.ar](http://www.argentina.bosch.com.ar)

**Chile**

Robert Bosch S.A.

Calle El Cacique

0258 Providencia – Santiago de Chile

Buzón Postal 7750000

Tel.: (56) 02 782 0200

[www.bosch.cl](http://www.bosch.cl)

**Ecuador**

Robert Bosch Sociedad Anónima

Av. Rodrigo Chávez Gonzalez Parque

Empresarial Colón Edif. Colconcorp Piso 1 Local 101-102,

Guayaquil

Tel.: (593) 4 220 4000

E-mail: [ventas@bosch.com.ec](mailto:ventas@bosch.com.ec)

[www.bosch.ec](http://www.bosch.ec)

**México**

Robert Bosch S. de R.L. de C.V.

Calle Robert Bosch No. 405 C.P. 50071

Zona Industrial, Toluca - Estado de México

Tel.: (52) 55 528430-62

Tel.: 800 6271286

[www.bosch-herramientas.com.mx](http://www.bosch-herramientas.com.mx)

**Perú**

Robert Bosch S.A.C.

Av. Primavera 781 Piso 2, Urbanización Chacarilla

San Borja Lima

Tel.: (51) 1 706 1100

[www.bosch.com.pe](http://www.bosch.com.pe)

**Venezuela**

Robert Bosch S.A.

Calle Vargas con Buen Pastor, Edif. Alba, P-1,

Boleíta Norte,

Caracas 1071

Tel.: (58) 212 207-4511

[www.boschherramientas.com.ve](http://www.boschherramientas.com.ve)

**Eliminación**

Recomendamos que las herramientas eléctricas, accesorios y embalajes sean sometidos a un proceso de recuperación que respete el medio ambiente.



¡No arroje las herramientas eléctricas a la basura!

**Sólo para los países de la UE:**

Conforme a la Directiva Europea 2012/19/UE sobre aparatos eléctricos y electrónicos inservibles, tras su transposición en ley nacional, deberán acumularse por separado las herramientas eléctricas para ser sometidas a un reciclaje ecológico.

**Reservado el derecho de modificación.**

El símbolo es solamente válido, si también se encuentra sobre la placa de características del producto/fabricado.

## Português

### Indicações de segurança

#### Indicações gerais de advertência para ferramentas elétricas

**⚠ ATENÇÃO** Como proteção contra choque elétrico e risco de lesões e incêndio, durante a utilização de ferramentas elétricas, é necessário observar as seguintes medidas de segurança básicas.

#### Leia todas estas indicações antes de utilizar esta ferramenta elétrica e guarde bem as indicações de segurança.

O termo “Ferramenta elétrica” utilizado nas indicações de segurança refere-se a ferramentas elétricas operadas com corrente elétrica (com cabo de rede) e a ferramentas elétricas operadas com acumulador (sem cabo de rede).

#### Segurança da área de trabalho

- ▶ **Mantenha a sua área de trabalho sempre limpa e bem iluminada.** Desordem ou áreas de trabalho insuficientemente iluminadas podem levar a acidentes.
- ▶ **Não trabalhar com a ferramenta elétrica em áreas com risco de explosão, nas quais se encontrem líquidos, gases ou pós inflamáveis.** Ferramentas elétricas produzem faíscas, que podem inflamar pós ou vapores.
- ▶ **Manter crianças e outras pessoas afastadas da ferramenta elétrica durante a utilização.** No caso de distração é possível que perca o controlo sobre o aparelho.

#### Segurança elétrica

- ▶ **A ficha de conexão da ferramenta elétrica deve caber na tomada. A ficha não deve ser modificada de maneira alguma. Não utilizar uma ficha de adaptação junto com ferramentas elétricas protegidas por ligação à terra.** Fichas não modificadas e tomadas apropriadas reduzem o risco de um choque elétrico.
- ▶ **Evitar que o corpo possa entrar em contacto com superfícies ligadas à terra, como tubos, aquecimentos, fogões e frigoríficos.** Há um risco elevado devido a choque elétrico, se o corpo estiver ligado à terra.
- ▶ **Manter o aparelho afastado de chuva ou humidade.** A infiltração de água numa ferramenta elétrica aumenta o risco de choque elétrico.
- ▶ **Não deverá utilizar o cabo para outras finalidades. Jamais utilizar o cabo para transportar a ferramenta elétrica, para pendurá-la, nem para puxar a ficha da tomada. Manter o cabo afastado de calor, óleo, cantos afiados ou partes do aparelho em movimento.** Cabos danificados ou emaranhados aumentam o risco de um choque elétrico.
- ▶ **Se trabalhar com uma ferramenta elétrica ao ar livre, só deverá utilizar cabos de extensão apropriados para áreas exteriores.** A utilização de um cabo de extensão apropriado para áreas exteriores reduz o risco de um choque elétrico.

- ▶ **Se não for possível evitar o funcionamento da ferramenta elétrica em áreas húmidas, deverá ser utilizado um disjuntor de corrente de avaria.** A utilização de um disjuntor de corrente de avaria reduz o risco de um choque elétrico.

#### Segurança de pessoas

- ▶ **Esteja atento, observe o que está a fazer e tenha prudência ao trabalhar com a ferramenta elétrica. Não utilizar uma ferramenta elétrica quando estiver fatigado ou sob a influência de drogas, álcool ou medicamentos.** Um momento de descuido ao utilizar a ferramenta elétrica, pode levar a lesões graves.
- ▶ **Utilizar equipamento de proteção pessoal e sempre óculos de proteção.** A utilização de equipamento de proteção pessoal, como máscara de proteção contra pó, sapatos de segurança antiderrapantes, capacete de segurança ou proteção auricular, de acordo com o tipo e aplicação da ferramenta elétrica, reduz o risco de lesões.
- ▶ **Evitar uma colocação em funcionamento involuntária. Assegure-se de que a ferramenta elétrica esteja desligada, antes de conectá-la à alimentação de rede e/ou ao acumulador, antes de levantá-la ou de transportá-la.** Se tiver o dedo no interruptor ao transportar a ferramenta elétrica ou se o aparelho for conectado à alimentação de rede enquanto estiver ligado, poderão ocorrer acidentes.
- ▶ **Remover ferramentas de ajuste ou chaves de boca antes de ligar a ferramenta elétrica.** Uma ferramenta ou chave que se encontre numa parte do aparelho em movimento pode levar a lesões.
- ▶ **Evite uma posição anormal. Mantenha uma posição firme e mantenha sempre o equilíbrio.** Desta forma é mais fácil controlar a ferramenta elétrica em situações inesperadas.
- ▶ **Usar roupa apropriada. Não usar roupa larga nem joias. Mantenha os cabelos, roupas e luvas afastadas de partes em movimento.** Roupas frouxas, cabelos longos ou joias podem ser agarrados por peças em movimento.
- ▶ **Se for possível montar dispositivos de aspiração ou de recolha, assegure-se de que estejam conectados e utilizados corretamente.** A utilização de uma aspiração de pó pode reduzir o perigo devido ao pó.

#### Utilização e manuseio cuidadoso de ferramentas elétricas

- ▶ **Não sobrecarregue o aparelho. Utilize a ferramenta elétrica apropriada para o seu trabalho.** É melhor e mais seguro trabalhar com a ferramenta elétrica apropriada na área de potência indicada.
- ▶ **Não utilizar uma ferramenta elétrica com um interruptor defeituoso.** Uma ferramenta elétrica que não pode mais ser ligada nem desligada, é perigosa e deve ser reparada.
- ▶ **Puxar a ficha da tomada e/ou remover o acumulador antes de executar ajustes no aparelho, de substituir acessórios ou de guardar o aparelho.** Esta medida de segurança evita o arranque involuntário da ferramenta elétrica.

## 72 | Português

- ▶ **Guardar ferramentas elétricas não utilizadas fora do alcance de crianças.** Não permita que pessoas que não estejam familiarizadas com o aparelho ou que não tenham lido estas instruções, utilizem o aparelho. Ferramentas elétricas são perigosas se forem utilizadas por pessoas inespertas.
- ▶ **Tratar a ferramenta elétrica com cuidado.** Controlar se as partes móveis do aparelho funcionam perfeitamente e não emperram, e se há peças quebradas ou danificadas que possam prejudicar o funcionamento da ferramenta elétrica. Permitir que peças danificadas sejam reparadas antes da utilização. Muitos acidentes têm como causa, a manutenção insuficiente de ferramentas elétricas.
- ▶ **Manter as ferramentas de corte afiadas e limpas.** Ferramentas de corte cuidadosamente tratadas e com cantos de corte afiados emperram com menos frequência e podem ser conduzidas com maior facilidade.
- ▶ **Utilizar a ferramenta elétrica, acessórios, ferramentas de aplicação, etc. conforme estas instruções. Considerar as condições de trabalho e a tarefa a ser executada.** A utilização de ferramentas elétricas para outras tarefas a não ser as aplicações previstas, pode levar a situações perigosas.

**Serviço**

- ▶ **Só permita que o seu aparelho seja reparado por pessoal especializado e qualificado e só com peças de reposição originais.** Desta forma é assegurado o funcionamento seguro do aparelho.

**Instruções de segurança para serras de mesa**

- ▶ **Jamais se posicione sobre a ferramenta elétrica.** É possível que ocorram graves lesões se a ferramenta elétrica tombar ou se por acaso entrar em contacto com a lâmina de serra.
- ▶ **Assegure-se de que a capa de proteção esteja funcionando corretamente e que possa ser movimentada livremente.** A capa de proteção deve sempre ser ajustada de modo que, ao serrar, ela esteja levemente apoiada sobre a peça a ser trabalhada. Jamais prender a capa de proteção, de modo que permaneça aberta.
- ▶ **Manter as suas mãos afastadas da área de corte enquanto a ferramenta elétrica estiver em funcionamento.** Há perigo de lesões se houver contacto com a lâmina de serra.
- ▶ **Jamais passar as mãos por detrás da lâmina de serra para segurar a peça a ser trabalhada, para remover aparas de madeira ou por outros motivos.** A distância entre a sua mão e a lâmina de serra em rotação não será suficiente.
- ▶ **Só conduzir a peça a ser trabalhada em direção da lâmina de serra quando já estiver em funcionamento.** Caso contrário há risco de um contragolpe, se a lâmina de serra se engancha na peça a ser trabalhada.
- ▶ **Manter os punhos sempre secos, limpos e livres de óleo e gordura.** Punhos gordurosos, são escorregadios e levam à perda de controlo.
- ▶ **Só utilizar a ferramenta elétrica quando a superfície de trabalho estiver limpa e livre de aparas de madeira, etc.. Sobre a superfície de trabalho não deve se encontrar nenhuma ferramenta de ajuste, só a peça a ser trabalhada.** Pequenos pedaços de madeira ou outros objetos que entrem em contacto com a lâmina de serra, podem ser atirados contra o operador com alta velocidade.
- ▶ **Sempre serrar apenas uma peça a ser trabalhada de cada vez.** Peças a serem trabalhadas empilhadas ou encostadas podem bloquear a lâmina de serra ou podem ser deslocadas durante o processo de serrar.
- ▶ **Utilizar sempre um esbarro paralelo ou um esbarro angular.** Isto aumenta a exatidão de corte e reduz a possibilidade de um emperramento da lâmina de serra.
- ▶ **Utilize a ferramenta elétrica para ranhurar ou ensambalar apenas com o respetivo dispositivo de proteção adequado (p. ex. cobertura de proteção em túnel, pente de pressão).**
- ▶ **Não utilizar a ferramenta elétrica para fender (ranhura terminada na peça).**
- ▶ **Só utilizar a ferramenta elétrica para os materiais indicados no capítulo de utilização conforme as disposições.** Caso contrário, é possível que a ferramenta elétrica seja sobrecarregada.
- ▶ **Se a lâmina de serra emperrar, deverá desligar a serra e não movimentar a peça a ser trabalhada até a lâmina de serra parar. Para evitar um contragolpe, só deverá movimentar a peça a ser trabalhada depois que a lâmina de serra parar.** Eliminar a causa do emperramento da lâmina de serra antes de ligar novamente a ferramenta elétrica.
- ▶ **Não utilizar lâminas de serra embotadas, rachadas, empenadas ou danificadas.** Lâminas de serra com dentes embotados ou incorretamente alinhados causam um atrito maior, um contragolpe e emperram devido à fenda de corte apertada.
- ▶ **Para a montagem da lâmina de serra é necessário usar luvas de proteção.** Há perigo de lesões no caso de um contacto com a lâmina de serra.
- ▶ **Utilizar sempre lâminas de serra do tamanho correto com orifício de admissão apropriado (p. ex. em forma de losango ou redondo).** Lâminas de serra não apropriadas para as peças de montagem da lâmina funcionam desequilibradamente e levam à perda de controlo.
- ▶ **Não utilizar lâminas de serra de aço de alta liga para trabalhos rápidos (aço HSS).** Estas lâminas de serra podem quebrar facilmente.
- ▶ **Jamais tocar na lâmina de serra após terminar o trabalho, antes que possa esfriar.** A lâmina de serra torna-se extremamente quente durante o trabalho.
- ▶ **Manter o seu local de trabalho limpo.** Misturas de material são especialmente perigosas. Pó de metal leve pode queimar ou explodir.
- ▶ **Jamais utilizar a ferramenta sem a placa de alimentação. Uma placa de alimentação defeituosa deve ser substituída.** Se a lâmina de serra for utilizada sem uma



placa de alimentação em perfeito estado, poderá provocar lesões.

- ▶ **Controlar o cabo em intervalos regulares e permitir que um cabo danificado seja reparado por um serviço pós-venda autorizado para ferramentas elétricas Bosch. Substituir cabos de extensão danificados.** Desta forma é assegurada a segurança da ferramenta elétrica.
- ▶ **Quando não estiver sendo utilizada, a ferramenta elétrica deverá ser guardada num lugar seguro. Ela deve ser guardada num local seco e que possa ser trancado.** Assim evita-se que a ferramenta elétrica sofra danos devido ao armazenamento ou que seja operada por pessoas inexperientes.
- ▶ **Jamais abandonar a ferramenta, antes que esta esteja completamente parada.** Ferramentas de trabalho em funcionamento de inércia podem causar lesões.
- ▶ **Não utilizar a ferramenta elétrica com um cabo danificado. Não tocar no cabo danificado nem puxar a ficha da tomada, se o cabo for danificado durante o trabalho.** Cabos danificados aumentam o risco de um choque elétrico.

## Símbolos

Os seguintes símbolos podem ser importantes para a utilização da sua ferramenta elétrica. Os símbolos e os seus significados devem ser memorizados. A interpretação correta dos símbolos facilita a utilização segura e aprimorada da ferramenta elétrica.

### Símbolos e seus significados



**Manter as suas mãos afastadas da área de corte enquanto a ferramenta elétrica estiver em funcionamento.** Há perigo de lesões se houver contacto com a lâmina de serra.



**Usar uma máscara de proteção contra pó.**



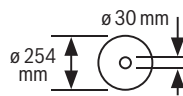
**Usar proteção auricular.** Ruídos podem provocar a perda da audição.



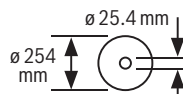
**Usar óculos de proteção.**

### Símbolos e seus significados

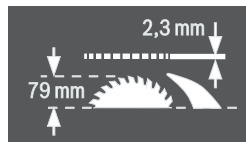
3 601 M30 401  
3 601 M30 431  
3 601 M30 461  
3 601 M30 471



3 601 M30 441  
3 601 M30 4B1



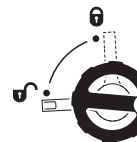
Observe as dimensões do disco de serra. Não deve haver folga entre o diâmetro do orifício e o fuso da ferramenta. Se for necessária a utilização de peças redutoras, certifique-se de que as dimensões da peça redutora são adequadas para a espessura da base do disco e ao diâmetro do furo do disco de serra, assim como o diâmetro do fuso da ferramenta. Se possível, use a peça redutora fornecida junto com o disco de serra.



Ao substituir a lâmina de serra, deverá observar que a largura de corte não seja inferior a 2,3 mm e a que espessura da lâmina não seja maior do que 2,3 mm. Caso contrário há perigo que a cunha abridora (2,3 mm) seja emperrada na peça a ser trabalhada.

A máxima altura possível da peça a ser trabalhada é de 79 mm.

lado esquerdo



Indica a posição da alavanca de travamento para fixar a lâmina de serra e ao ajustar o ângulo de meia-esquadria vertical (lâmina de serra deslocável).

lado direito



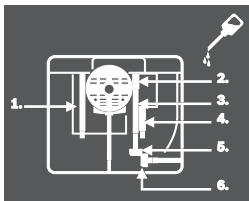
Indica o sentido de rotação da roda manual para abaixar (**posição de transporte**) e elevar (**posição de trabalho**) a lâmina de serra.



Sentido de rotação do parafuso serrilhado para fixar/soltar o limitador angular na mesa de corredeira.

## 74 | Português

## Símbolos e seus significados



Se necessário deverá abrir a placa de base e lubrificar a ferramenta elétrica nos locais indicados.



As ferramentas elétricas da classe de proteção IIIsso reforçadas ou têm isolamento duplo.



Com a marcação CE, o fabricante confirma que a ferramenta elétrica está em conformidade com as diretivas da UE aplicáveis.

## Descrição do produto e da potência



**Devem ser lidas todas as indicações de advertência e todas as instruções.** O desrespeito das advertências e instruções apresentadas abaixo pode causar choque elétrico, incêndio e/ou graves lesões.

## Utilização conforme as disposições

A ferramenta elétrica é destinada, como aparelho estacionário, para realizar cortes longitudinais e transversais, com percurso de corte reto, em madeira de lei e em madeira macia, assim como em placas de aglomerados e de fibras. Assim são possíveis ângulos de meia-esquadria horizontais de  $-60^\circ$  a  $+60^\circ$ , como também ângulos de meia-esquadria verticais de  $-1^\circ$  a  $+47^\circ$ .

Utilizando as respectivas lâminas de serra é possível serrar perfis de alumínio e de plástico.

## Componentes ilustrados

A numeração dos componentes ilustrados refere-se à apresentação da ferramenta elétrica na página de esquemas.

- 1 Escala para distância entre a lâmina de serra e o limitador paralelo **8**
- 2 Carril corredeira
- 3 Limitador angular
- 4 Punho de transporte
- 5.1 Capa de proteção com alavanca de aperto\*
- 5.2 Capa de proteção com parafuso de aperto e proteção lateral\*
- 6 Bocal de aspiração na capa de proteção
- 7 Cunha abridora
- 8 Limitador paralelo
- 9 Ranhura de guia para o limitador paralelo
- 10 Prolongamento da mesa
- 11 Alargamento da mesa
- 12 Porca de fixação para a cobertura do depósito da lâmina de serra e para pendurar o pau de empurrar
- 13 Pau para empurrar
- 14 Cobertura do depósito da lâmina de serra
- 15 Chave anular (24 mm; 23 mm)
- 16 Orifícios para montagem
- 17 Mesa para serrar
- 18 Punho de aperto para a extensão da mesa
- 19 Roda manual
- 20 Manivela para elevar e abaixar a lâmina de serra
- 21 Capa de segurança do interruptor de ligar-desligar
- 22 Fixação para guardar a capa de proteção
- 23 Dispositivo de fixação para guardar o limitador angular
- 24 Barra de guia da extensão da mesa
- 25 Limitador para ângulo de meia-esquadria  $45^\circ$  (vertical)
- 26 Alavanca de travamento para ajustar o ângulo vertical de meia-esquadria
- 27 Escala para ângulo de meia-esquadria (vertical)
- 28 Limitador para ângulo de meia-esquadria  $0^\circ$  (vertical)
- 29 Punho de aperto para carril corredeira
- 30 Ranhura de guia em V na mesa de serra para o limitador paralelo
- 31 Placa de alimentação
- 32 Lâmina de serra
- 33 Adesivo para marcar a linha de corte
- 34 Carril perfilado
- 35 Ranhura de guia para o limitador paralelo **8**
- 36 Depósito do limitador paralelo **8**
- 37 Chave de sextavado interior (5 mm)
- 38 Parafuso de travamento da extensão da mesa
- 39 Conjunto de fixação do "limitador paralelo adicional"
- 40 Expulsão de aparas
- 41 Adaptador de aspiração
- 42 Porta-cabo
- 43 Set de fixação "Prolongamento da mesa"
- 44 Placa de base
- 45 Entalhes para a placa de inserção
- 46.1 Alavanca de aperto para fixar a capa de proteção **5.1**
- 46.2 Parafuso de aperto para fixar a capa de proteção **5.2**
- 47 Punho de aperto do limitador paralelo
- 48 Guia em forma de V do limitador paralelo
- 49 Limitador paralelo adicional
- 50 Carril de guia do limitador angular
- 51 Parafuso serrilhado para fixar o limitador angular
- 52 Set de fixação "carril perfilado"
- 53 Porca serrilhada do carril perfilado
- 54 Cobertura inferior da lâmina de serra
- 55 Parafuso de fixação da cobertura inferior da lâmina de serra
- 56 Porca de aperto
- 57 Alavanca de travamento do veio
- 58 Flange de aperto
- 59 Flange de admissão
- 60 Veio da ferramenta
- 61 Indicador de ângulo (vertical)

- 62** Manipulo de fixação para qualquer ângulo de meia-esquadria (horizontal)
- 63** Indicador de ângulo no esbarro angular
- 64** Lente
- 65** Indicador de distância da mesa de serra
- 66** Tecla para ligar
- 67** Parafuso de fenda em cruz para ajustar o limitador **28**
- 68** Parafuso para indicador de ângulo (vertical)
- 69** Parafuso de fenda em cruz para ajustar o limitador **25**
- 70** Parafusos de sextavado interno (5 mm) na frente para ajustar a paralelidade da lâmina de serra
- 71** Parafusos de sextavado interno (5 mm) atrás para ajustar a paralelidade da lâmina de serra
- 72** Parafuso para o indicador de distância da mesa de serra
- 73** Parafuso para o indicador de distância do limitador paralelo
- 74** Parafusos de ajuste para a placa de inserção
- 75** Fixação para guardar o conjunto de fixação "limitador paralelo adicional"
- 76** Dispositivo de fixação para guardar o adaptador de aspiração
- 77** Depósito de lâminas de serra
- 78** Fixação para guardar a chave de sextavado interior
- 79** Dispositivo de fixação para guardar o limitador paralelo adicional
- 80** Chapa de ajuste
- 81** Parafuso de ajuste para a força de aperto do guia **48**
- 82** Parafusos de sextavado interior (5 mm) para ajustar o paralelismo do limitador paralelo

**\*de acordo com o modelo do país**

**Acessórios apresentados ou descritos não pertencem ao volume de fornecimento padrão. Todos os acessórios encontram-se no nosso programa de acessórios.**

### Dados técnicos

Serra circular de mesa		GTS 10 XC	GTS 10 XC	GTS 10 XC	GTS 10 XC
N.º do produto		3 601 M30 401	3 601 M30 431	3 601 M30 461	3 601 M30 471
Potência nominal consumida	W	2100	2000	1650	2100
Tensão nominal	V	220-240	230	110	220-240
Frequência	Hz	50/60	50/60	50/60	50/60
N.º de rotações em ponto morto	rpm	3200	4200	4200	3200
Limitação de corrente de arranque		●	●	●	●
Travão de funcionamento por inércia		●	●	●	●
Proteção contra sobrecarga		●	●	●	●
Peso conforme EPTA-Procedure 01:2014	kg	35,0	35,0	35,0	35,0
Classe de proteção		□/II	□/II	□/II	□/II
Medidas (inclusive os elementos amovíveis do aparelho)					
Largura x Profundidade x Altura	mm	775 x 768 x 343	775 x 768 x 343	775 x 768 x 343	775 x 768 x 343

#### Medidas de lâminas de serra apropriadas

Diâmetro da lâmina de serra	mm	254	254	254	254
Espessura da lâmina mestre	mm	1,8	1,8	1,8	1,8
min. espessura/torção dos dentes	mm	2,6	2,6	2,6	2,6
Diâmetro do orifício	mm	30	30	30	30

#### Capa de proteção 5.x

<b>5.1</b> Capa de proteção com alavanca de aperto		●	●	●	●
<b>5.2</b> Capa de proteção com parafuso de aperto e proteção lateral		-	-	-	-

Máximas dimensões da peça a ser trabalhada, veja página 81.

Serra circular de mesa		GTS 10 XC	GTS 10 XC
N.º do produto		3 601 M30 441	3 601 M30 4B1
Potência nominal consumida	W	2100	2100
Tensão nominal	V	220-240	220
Frequência	Hz	50/60	60

Máximas dimensões da peça a ser trabalhada, veja página 81.

## 76 | Português

Serra circular de mesa		GTS 10 XC	GTS 10 XC
N.º de rotações em ponto morto	rpm	3200	3200
Limitação de corrente de arranque		●	●
Travão de funcionamento por inércia		●	●
Proteção contra sobrecarga		●	●
Peso conforme EPTA-Procedure 01:2014	kg	35,0	35,0
Classe de proteção		□/II	□/II
Medidas (inclusive os elementos amovíveis do aparelho)			
Largura x Profundidade x Altura	mm	775 x 768 x 343	775 x 768 x 343
<b>Medidas de lâminas de serra apropriadas</b>			
Diâmetro da lâmina de serra	mm	254	254
Espessura da lâmina mestre	mm	1,8	1,8
min. espessura/torção dos dentes	mm	2,6	2,6
Diâmetro do orifício	mm	25,4	25,4
<b>Capa de proteção 5.x</b>			
<b>5.1</b> Capa de proteção com alavanca de aperto		-	-
<b>5.2</b> Capa de proteção com parafuso de aperto e proteção lateral		●	●
Máximas dimensões da peça a ser trabalhada, veja página 81.			

**Informação sobre ruídos**

Os valores de emissão de ruído determinados de acordo com EN 61029-1, EN 61029-2-1.

O nível de ruído avaliado como A do aparelho é tipicamente: Nível de pressão acústica 92 dB(A); Nível de potência acústica 105 dB(A). Incerteza K = 3 dB.

**Usar proteção auricular!****Montagem**

- **Evitar um arranque involuntário da ferramenta elétrica. A ficha de rede não deve estar conectada à alimentação de rede durante a montagem e durante todos trabalhos na ferramenta elétrica.**

**Volume de fornecimento**

Para tal deverá observar a apresentação do volume de fornecimento no início da instrução de serviço.

Antes de colocar a ferramenta elétrica em funcionamento pela primeira vez, deverá verificar se todas as peças especificadas abaixo foram fornecidas:

- Serra circular de mesa com lâmina de serra **32** e cunha abridora **7** montadas
- Guia angular **3**
- Carril perfilado **34**
- Conjunto de fixação "carril perfilado" **52** (chapa de guia, porca serrilhada, parafuso, arruela plana)
- Limitador paralelo **8**
- Limitador paralelo adicional **49**

- Conjunto de fixação do "limitador paralelo adicional" **39** (3 parafusos de fixação, 3 arruelas planas, 3 porcas de orellhas)
- Capa de proteção **5.x\***  
\*de acordo com o modelo do país: **5.1/5.2**
- Extensão da mesa **10**
- Set de fixação "Prolongamento da mesa" **43** (2 parafusos de fixação, 2 arruelas planas, 1 chave de forqueta)
- Chave de sextavado interior **37**
- Chave anular **15**
- Cobertura do depósito de lâmina de serra **14**
- Pau para empurrar **13**
- Placa de inserção **31**

**Nota:** Verificar se a ferramenta elétrica apresenta danos.

Antes de utilizar a ferramenta elétrica, deverá controlar cuidadosamente todos os dispositivos de proteção e peças levemente danificadas e verificar se estão funcionando corretamente. Controlar se as peças móveis funcionam perfeitamente e não emperram, ou se há peças danificadas. Todas as peças devem ser montadas corretamente e corresponder a todas exigências, para que seja assegurado um funcionamento impecável.

Dispositivos de segurança e peças danificados devem ser devidamente reparados ou substituídos por uma oficina especializada.

**Montagem de componentes individuais**

- Retirar todas as peças fornecidas cuidadosamente das respetivas embalagens.
- Remover todo o material de embalagem da ferramenta elétrica e dos acessórios fornecidos.

- Abrir a placa de base **44** e remover o material de embalagem sob o bloco do motor. (veja figura a)

Os seguintes elementos do aparelho estão fixos diretamente na carcaça:

Pau de empurrar **13**, chave anular **15**, chave de sextavado interior **37**, limitador paralelo **8**, limitador angular **3**, adaptador de aspiração **41**, limitador paralelo adicional **49** com conjunto de fixação **39**, capa de proteção **5.x**.

- Retirar estes elementos do aparelho, cuidadosamente, dos seus depósitos de armazenamento.

Veja para tal as figuras R1 – R6.

#### Ferramentas necessárias além das fornecidas:

- Chave de fenda
- Chave de fendas em cruz
- Calibre angular

#### Montar a placa de inserção (veja figura b)

- Enganchar a placa de inserção **31** nos entalhes **45** traseiros do compartimento da ferramenta.
- Conduzir a placa de inserção para baixo.
- Premir sobre a placa de inserção até ela engatar na frente do compartimento de ferramenta.

O lado da frente da placa de inserção **31** deve estar alinhada à mesa de serra ou um pouco abaixo da mesa dela, o lado de trás deve estar alinhado à mesa de serra ou um pouco acima dela. (veja também "Ajustar o nível da placa de inserção", página 83)

#### Montar a capa de proteção\* (veja figura c) \*de acordo com o modelo do país

- Girar a manivela **20** até o fim, no sentido dos ponteiros do relógio, de modo que a lâmina de serra **32** se encontre na posição mais alta sobre a mesa de serra.
- Pendurar a capa de proteção **5.x** no entalhe da cunha abridora **7**.
- Apertar a alavanca de aperto **46.1**.  
*ou*  
Apertar firmemente o parafuso de aperto **46.2** com a chave de sextavado interior **37**.
- Ajustar a capa de proteção de acordo com a altura da peça a ser trabalhada.  
Ao serrar, a capa de proteção deve sempre estar levemente apoiada sobre a peça a ser trabalhada.

**Nota:** A alavanca de aperto **46.1** tem um ponto neutro, para que possa girar para uma posição ergonomicamente favorável ou para que economize espaço.  
Com a alavanca de aperto acionada, puxe o punho para longe da capa de proteção e gire o punho para a posição desejada e deixe-o rearmortecer.

#### Montar o prolongamento da mesa (veja figura d)

Para a montagem deverá ser utilizado o conjunto de fixação "Prolongamento da mesa" **43**. (2 parafusos de fixação, 2 arruelas planas, 1 chave de forqueta)

- Aparafusar a extensão da mesa **10** com as duas barras de guia **24**.  
Os entalhes na extensão da mesa devem mostrar para cima.

#### Montar o limitador paralelo (veja figura e)

O limitador paralelo **8** pode ser posicionado do lado esquerdo ou direito da lâmina de serra.

- Soltar o punho de aperto **47** do limitador paralelo **8**.  
Desta forma é reduzida a carga sobre o guia em forma de V **48**.
- Colocar primeiro o limitador paralelo, com o guia em forma de V, na ranhura de guia **30** da mesa de serra. Posicionar em seguida o limitador paralelo na ranhura de guia **35** dianteira da mesa de serra.  
O esbarro paralelo pode agora ser deslocado como desejar.
- Para fixar o limitador paralelo, deverá premir o punho de aperto **47** para baixo.

#### Montar o limitador paralelo adicional (veja figura f)

**Para cortar peças estreitas e em ângulo de meia-esquadria vertical** tem de montar a guia paralela adicional **49** na guia paralela **8**.

O limitador paralelo adicional pode ser montado no lado esquerdo ou no lado direito do limitador paralelo **8**.

Para a montagem deverá ser utilizado o conjunto de fixação "limitador paralelo adicional" **39**. (3 parafusos de fixação, 3 arruelas planas, 3 porcas de orelhas)

- Introduzir os parafusos de fixação pelos orifícios laterais do limitador paralelo **8**.  
As cabeças dos parafusos servem de guia para o limitador paralelo adicional.
- Deslocar o limitador paralelo adicional **49** por cima das cabeças dos parafusos de fixação.
- Colocar as arruelas planas sobre os parafusos de fixação e apertar os parafusos com ajuda das porcas de orelhas.

#### Montar o esbarro angular (veja figuras g1 – g2)

- Introduzir o carril **50** do esbarro angular **3** numa das ranhuras de guia **9** da mesa de serrar previstas para tal.

**Nota:** A posição do limitador angular pode ser fixada na ranhura de guia esquerda do carril correção, apertando o parafuso serrilhado **51**.

Para um melhor encosto de longas peças a serem trabalhadas, é possível alargar o esbarro angular com o carril de guia **34**.

- Se necessário deverá montar o carril perfilhado com ajuda do conjunto de fixação **52** ao limitador angular.

#### Montagem estacionária ou flexível

- ▶ **Para assegurar um manuseio seguro, é necessário que, antes da utilização, a ferramenta elétrica seja montada sobre uma superfície de trabalho plana e estável (p. ex. bancada de trabalho).**

#### Montagem numa superfície de trabalho (veja figura h)

- Fixar a ferramenta elétrica à superfície de trabalho com uma união roscada apropriada. Para tal servem os orifícios **16**.

#### Montagem a uma mesa de trabalho Bosch (veja figura i)

As mesas de trabalho da Bosch (p. ex. GTA 6000) oferecem firmeza à ferramenta elétrica, sobre qualquer solo, devido aos pés de altura ajustável.

## 78 | Português

- ▶ **Ler todas as indicações de advertência e instruções fornecidas com a mesa de trabalho.** O desrespeito das indicações de advertência e das instruções pode causar choque elétrico, queimaduras e/ou graves lesões.
- ▶ **Montar corretamente a mesa de trabalho, antes de montar a ferramenta elétrica.** É importante que a montagem seja perfeita, para evitar o risco de desmoronamento.
- Montar a ferramenta elétrica na posição de transporte sobre a mesa de trabalho.

**Aspiração de pó/de aparas**

Pós de materiais como por exemplo, tintas que contém chumbo, alguns tipos de madeira, minerais e metais, podem ser nocivos à saúde. O contacto ou a inalação dos pós pode provocar reações alérgicas e/ou doenças nas vias respiratórias do utilizador ou das pessoas que se encontrem por perto.

Certos pós, como por exemplo pó de carvalho e faia são considerados como sendo cancerígenos, especialmente quando juntos com substâncias para o tratamento de madeiras (cromato, preservadores de madeira). Material que contém asbesto só deve ser processado por pessoal especializado.

- Utilizar sempre uma aspiração de pó.
- Assegurar uma boa ventilação do local de trabalho.
- É recomendável usar uma máscara de proteção respiratória com filtro da classe P2.

Observe as diretivas para os materiais a serem trabalhados, vigentes no seu país.

A aspiração de pó/de aparas pode ser bloqueada por pó, aparas ou por estilhaços da peça a ser trabalhada.

- Desligar a ferramenta elétrica e puxar a ficha de rede da tomada.
- Aguardar até que a lâmina de serra esteja completamente parada.
- Verificar a causa do bloqueio e eliminá-la.

**Limpeza da cobertura inferior da lâmina de serra (veja figura j)**

Para remover pedaços da peça a ser trabalhada, e maiores aparas, é possível abrir a tampa inferior da lâmina de serra **54**.

- Desligar a ferramenta elétrica e puxar a ficha de rede da tomada.
- Aguardar até que a lâmina de serra esteja completamente parada.
- Inclinar a ferramenta elétrica para o lado
- Remover a placa de base **44**.
- Soltar o parafuso de fixação **55** e abrir a tampa inferior da lâmina de serra **54**.
- Remover os estilhaços da peça e as aparas.
- Fechar a tampa inferior da lâmina de serra e aparafusar novamente.
- Reataraxar a placa de base.
- Colocar a ferramenta elétrica na posição de trabalho.

**Aspiração externa (veja figura k)**

Utilizar o adaptador de aspiração **41** fornecido, para conectar um aspirador à expulsão de aparas **40**.

- Encaixar firmemente o adaptador de aspiração **41** e a mangueira do aspirador.
- Para aumentar a potência de aspiração, é possível conectar uma aspiração de pó adicional aos bocais de aspiração **6** com ajuda de um adaptador Y (acessório).

O aspirador de pó deve ser apropriado para o material a ser trabalhado.

Utilizar um aspirador especial para aspirar pó que seja extremamente nocivo à saúde, cancerígeno ou seco.

**Substituir a lâmina de serra (veja figuras l1 – l4)**

- ▶ **Antes de todos trabalhos na ferramenta elétrica deverá puxar a ficha de rede da tomada.**
- ▶ **Para a montagem da lâmina de serra é necessário usar luvas de proteção.** Há perigo de lesões no caso de um contacto com a lâmina de serra.

Só utilizar lâminas de serra com uma máxima velocidade admissível superior à velocidade da marcha em vazio da ferramenta elétrica.

Só utilizar lâminas de serra que correspondam aos dados característicos indicados nesta instrução de serviço e que sejam controlados conforme EN 847-1 e respetivamente marcados.

Só usar lâminas de serra recomendadas pelo fabricante desta ferramenta elétrica e apropriadas para o material com que deseja trabalhar. Desta forma, evita-se o sobreaquecimento dos dentes de serra ao serrar.

**Desmontar a lâmina de serra**

- Para tal, deverá levantar o lado da frente da placa de inserção **31** com uma chave de fenda e retirá-la do compartimento da ferramenta.
- Girar a manivela **20** até o fim, no sentido dos ponteiros do relógio, de modo que a lâmina de serra **32** se encontre na posição mais alta sobre a mesa de serra.
- Deslocar a cobertura de proteção **5.x** completamente para trás.
- Girar a porca de aperto **56** com a chave anular **15** (24 mm) e puxar ao mesmo tempo a alavanca de travamento do veio **57** até engatar.
- Manter a alavanca de travamento do veio puxada e desataraxar a porca de aperto no sentido contrário dos ponteiros do relógio.
- Retirar o flange de aperto **58**.
- Retirar a lâmina de serra **32**.

**Montar a lâmina de serra**

Se necessário, deverá limpar todas as partes antes de serem montadas.

- Colocar a nova lâmina de serra no flange de montagem **59** do veio da ferramenta **60**.

**Nota:** Não utilizar lâminas de serra pequenas demais. A fenda entre a lâmina de serra e a cunha abridora deve ter no máximo 5 mm.

- ▶ **Durante a montagem, deverá observar que o sentido de corte dos dentes (sentido da seta sobre a lâmina de corte) coincida com o sentido da seta sobre a capa de proteção!**

- Colocar o flange de aperto **58** e a porca de aperto **56**.
- Girar a porca de aperto **56** com a chave anular **15** (24 mm) e puxar ao mesmo tempo a alavanca de travamento do veio **57** até engatar.
- Apertar a porca de aperto no sentido dos ponteiros do relógio. (binário de aperto de aprox. 15 – 23 Nm)
- Recolocar a placa de inserção **31**.
- Reconduzir a capa de proteção **5.x** para baixo.

## Funcionamento

- **Antes de todos trabalhos na ferramenta elétrica deverá puxar a ficha de rede da tomada.**

### Posição de transporte e posição de trabalho da lâmina de serra

#### Posição de transporte

- Girar a roda manual **19** no sentido contrário dos ponteiros do relógio, até os dentes da lâmina de serra **32** se encontrarem abaixo da mesa de serra **17**.

Mais informações sobre o transporte encontram-se na página 83.

#### Posição de trabalho

- Girar a manivela **20** no sentido dos ponteiros do relógio, até os dentes da lâmina de serra **32** se encontrarem acima da peça a ser trabalhada.

**Nota:** Assegure-se de que a capa de proteção esteja corretamente posicionada. Ela deve sempre estar apoiada sobre a peça a ser trabalhada.

### Aumentar a mesa de serra

Apoiar ou escorar as extremidades de peças compridas.

#### Alargamento da mesa (veja figura A)

Alargamento da mesa **11** (alarga a mesa de serra **17** para a direita, no máximo 435 mm).

- Puxar o punho de aperto **18**, para a extensão da mesa, completamente para cima.
- Puxar a extensão da mesa **11** para fora, até o comprimento desejado (veja também “ajustar o limitador paralelo com a mesa de serra estendida”, página 80).
- Premir o punho de aperto **18** para baixo. Desta forma o alargamento da mesa de serra está fixo.

#### Pralongamento da mesa (veja figura B)

Alongamento da mesa **10** (alonga a mesa de serra **17** para trás, no máximo 520 mm).

- Soltar os parafusos de travamento **38** nas barras de guia **24**.
- Puxar o alongamento da mesa de serra **10** para fora, até o comprimento desejado.
- Para fixar a posição é necessário apertar os dois parafusos de travamento **38**.

Para peças pesadas pode ser necessário apoiar o alongamento da mesa.

### Carril correção (veja figura C)

Com o carril correção **2** podem ser serradas peças com uma largura máxima de até 350 mm.

Ao mesmo tempo é alcançada uma maior precisão ao serrar, especialmente junto com um esbarro angular **3**. (veja “Serrar ângulos de meia-esquadria horizontais com auxílio do carril correção”, página 81)

- Puxar o punho de aperto **29**, para o carril correção, completamente para cima. O carril correção pode portanto ser completamente deslocado para frente e para trás.

### Ajustar ao ângulo de chanfradura

Após uso intensivo, deverá controlar, e se necessário corrigir, os ajustes básicos da ferramenta elétrica, para assegurar cortes precisos (veja “Controlar e realizar os ajustes básicos”, página 82).

### Ajustar ângulos de meia-esquadria verticais (Lâmina de serra) (veja figura D)

O ângulo de meia-esquadria vertical pode ser ajustado numa faixa de  $-1^\circ$  a  $+47^\circ$ .

- Solte a alavanca com retenção **26** para a esquerda.

**Nota:** Ao soltar completamente a alavanca de travamento, a lâmina de serra é deslocada pela força da gravidade, para uma posição que corresponde a aprox.  $30^\circ$ .

- Puxar e premir a roda manual **19** ao longo da correção, até o indicador de ângulo **61** mostrar o ângulo de meia-esquadria desejado.
- Segurar a roda manual nesta posição e reapertar a alavanca de aperto **26**.

**Para o ajuste rápido e preciso dos ângulos padrões de  $0^\circ$  e  $45^\circ$ ,** foram previstos limitadores ajustados a partir de fábrica.

### Ajustar ângulos de meia-esquadria horizontais (Esbarro angular) (veja figura E)

O ângulo de meia-esquadria horizontal pode ser ajustado numa faixa de  $60^\circ$  (na esquerda) a  $60^\circ$  (na direita).

- Soltar o manípulo de fixação **62**, se estiver apertado.
- Girar o esbarro angular até o indicador de ângulo **63** indicar o ângulo desejado.
- Reapertar o manípulo de fixação **62**.

**Para o ajuste rápido e preciso de ângulos de meia-esquadria utilizados com frequência,** encontram-se no limitador angular **3** parafusos limitadores para o ângulo de  $45^\circ$  (lado esquerdo e lado direito) e de  $0^\circ$ .

- Soltar o manípulo de fixação **62**, se estiver apertado.
- Bascular a chapa de ajuste **80** para fora.
- Girar o limitador angular de modo que a rosca do parafuso limitador desejado esteja no lado direito da chapa de ajuste.
- Bascular a chapa de ajuste **80** para trás e girar o limitador angular até a rosca do parafuso limitador encostar na chapa de ajuste.
- Reapertar o manípulo de fixação **62**.

## 80 | Português

**Ajustar o limitador paralelo**

O limitador paralelo **8** pode ser posicionado na esquerda (escala prateada) ou na direita (escala branca) da lâmina de serra.

A marcação na lente **64** indica na escala **1** a distância ajustada entre o limitador paralelo e a lâmina de serra.

Posicionar o limitador paralelo no lado desejado da lâmina de serra (veja “Montar o limitador paralelo”, página 77).

**com a mesa de serra não alongada**

- Soltar o punho de aperto **47** do limitador paralelo **8**. Deslocar o limitador paralelo até a marcação na lente **64** indicar a desejada distância à lâmina de serra. Com a mesa de serra não alongada, vale a descrição inferior da escala prateada **1**.
- Para fixar o limitador paralelo, deverá premir o punho de aperto **47** novamente para baixo.

**com a mesa de serra alongada (veja figura F)**

- Posicionar o limitador paralelo no lado direito da lâmina de serra. Deslocar o limitador paralelo até a marcação na lente **64** indicar 33 cm na escala inferior. Para fixar o limitador paralelo, deverá premir o punho de aperto **47** novamente para baixo.
- Puxar o punho de aperto **18**, para a extensão da mesa, completamente para cima.
- Puxar o alongamento da mesa **11** para fora até o indicador de distância **65** indicar a distância desejada em relação à lâmina de serra, na escala superior.
- Premir o punho de aperto **18** para baixo. Desta forma o alargamento da mesa de serra está fixo.

**Ajustar o limitador paralelo adicional (veja figura G)**

**Para cortar peças estreitas e em ângulo de meia-esquadria vertical** tem de montar a guia paralela adicional **49** na guia paralela **8**.

O limitador paralelo adicional pode ser montado no lado esquerdo ou no lado direito do limitador paralelo **8**.

Peças podem ser emperradas entre o limitador paralelo e a lâmina de serra, podem ser puxadas pela lâmina de serra a subir e então atiradas para longe.

Portanto deverá ajustar o limitador paralelo adicional, de modo que a extremidade de guia termine na área entre o dente dianteiro da lâmina de serra e o canto dianteiro da cunha abridora.

- Para tal deverá soltar todas as porcas de orelhas e deslocar o limitador paralelo adicional até só os dois parafusos dianteiros servirem de fixação.
- Reapertar as porcas de orelhas.

**Ajustar a cunha abridora**

A cunha abridora **7** evita que a lâmina de serra **32** seja emperrada na abertura de corte. Caso contrário há risco de um contragolpe, se a lâmina de serra se enganchar na peça a ser trabalhada.

Observe sempre que a cunha abridora esteja ajustada de forma correta:

- A fenda radial entre a lâmina de serra e a cunha abridora deve ter no máximo 5 mm.
- A espessura da cunha abridora deve ser menor do que a largura do corte e maior do que a espessura dos dados mestre.
- A cunha abridora deve sempre estar em uma linha com a lâmina de serra.
- Para cortes normais é necessário que a cunha abridora esteja sempre na posição mais alta possível.

A ferramenta elétrica é fornecida com uma cunha abridora corretamente ajustada.

**Ajustar a altura da cunha abridora (veja figura H)**

Para serrar ranhuras é necessário ajustar a altura da cunha abridora.

**► Utilize a ferramenta elétrica para ranhurar ou ensambalar apenas com o respetivo dispositivo de proteção adequado (p. ex. cobertura de proteção em túnel, pente de pressão).**

- Soltar a alavanca de aperto **46.1** ou o parafuso de aperto **46.2** até poder puxar a capa de proteção **5.x** facilmente do entalhe da cunha abridora **7**. Para proteger a capa de proteção contra danos, deverá depositá-la no suporte previsto para tal **22** na carcaça (veja também a figura R1).
- Girar a manivela **20** até o fim, no sentido dos ponteiros do relógio, de modo que a lâmina de serra **32** se encontre na posição mais alta sobre a mesa de serra.
- Empurrar a cunha abridora **7** completamente para baixo.

**Colocação em funcionamento**

**► Observar a tensão de rede!** A tensão da fonte de corrente deve coincidir com a chapa de identificação da ferramenta elétrica.

**Ligar (veja figura I1)**

Para poupar energia só deverá ligar a ferramenta elétrica quando ela for utilizada.

- Abrir a capa de proteção **21** para cima.
- Para a colocação em funcionamento deverá premir a tecla de ligar verde **66**.

**Desligar (veja figura I2)**

- Premir a capa de segurança **21**.

**Falha de corrente**

O interruptor de ligar-desligar é um interruptor de tensão zero, que evita o rearranque da ferramenta elétrica após uma falha de corrente elétrica (p.ex. puxar a ficha da tomada durante o funcionamento).

Para em seguida colocar a ferramenta elétrica novamente em funcionamento, deverá premir novamente a tecla de ligar verde **66**.

**Indicações de trabalho****Indicações gerais para serrar**

**► Antes de todos os cortes, deverá assegurar-se de que a lâmina de serra não possa de modo algum entrar em**



**contacto com os limitadores nem com quaisquer outras partes do aparelho.**

- ▶ **Utilize a ferramenta elétrica para ranhurar ou ensambalar apenas com o respetivo dispositivo de proteção adequado (p. ex. cobertura de proteção em túnel, pente de pressão).**
- ▶ **Não utilizar a ferramenta elétrica para fender (ranhura terminada na peça).**

Proteger a lâmina de serra contra golpes e pancadas. A lâmina de serra não deve ser exposta a nenhuma pressão lateral.

A cunha abridora deve estar alinhada com a lâmina de serra, para evitar que a peça a ser trabalhada possa emperrar.

Não trabalhar peças empenadas. A peça a ser trabalhada deve sempre ter um lado reto para encostar no limitador paralelo.

Sempre guardar a vara corrediça na ferramenta elétrica.

#### Posição do operador (veja figura J)

- ▶ **Não se posicione em uma linha com a lâmina de serra, na frente da ferramenta elétrica, mas sempre desloca do lateralmente em relação à lâmina de serra.** Desta forma o seu corpo estará protegido contra um possível contragolpe.

– Manter as mãos, os dedos e os braços afastados da lâmina de serra em rotação.

Observar as seguintes indicações:

- Manter a peça a ser trabalhada seguramente com ambas as mãos e premir firmemente contra a mesa de serra.
- Para peças estreitas e para cortar em ângulo de meia-esquadria vertical, utilize sempre o suporte para empurrar **13** fornecido e a guia paralela adicional **49**.

#### Marcar a linha de corte (veja figura K)

- Desenhar no adesivo redondo amarelo **33** a espessura da lâmina de serra.  
Desta forma é possível posicionar exatamente a peça a ser serrada, sem ter que abrir a capa de proteção.

#### Máximas dimensões da peça a ser trabalhada

Ângulo de meia-esquadria vertical	máx. altura da peça a ser trabalhada [mm]
0°	79
45°	56

#### Serrar

##### Serrar cortes retos

- Ajustar o limitador paralelo **8** para a largura de corte desejada. (veja “Ajustar o limitador paralelo”, página 80)
- Colocar a peça sobre a mesa de serrar na frente da cobertura de proteção **5.x**.
- Elevar ou abaixar a lâmina de serra com a manivela **20**, até os dentes superiores da serra se encontrarem aprox. 5 mm acima da superfície da peça a ser trabalhada.
- Ajustar a capa de proteção de acordo com a altura da peça a ser trabalhada.  
Ao serrar, a capa de proteção deve sempre estar levemente apoiada sobre a peça a ser trabalhada.
- Ligar a ferramenta elétrica.

- Serrar a peça com avanço uniforme.
- Desligar a ferramenta elétrica e aguardar até a lâmina de serra estar completamente parada.

##### Serrar ângulos verticais de meia-esquadria

- Ajustar o ângulo de meia-esquadria vertical desejado. (veja “Ajustar ângulos de meia-esquadria verticais”, página 79)
- Seguir respetivamente os passos de trabalho na secção “Serrar cortes retos”.

##### Serrar ângulos de meia-esquadria horizontais (veja figura L)

- Ajustar o ângulo de meia-esquadria horizontal desejado. (veja “Ajustar ângulos de meia-esquadria horizontais”, página 79)
- Encostar a peça a ser trabalhada no carril de perfil **34**.  
O perfil não deve se encontrar na linha de corte. Neste caso deverá soltar a porca serrilhada **53** e deslocar o perfil.
- Elevar ou abaixar a lâmina de serra com a manivela **20**, até os dentes superiores da serra se encontrarem aprox. 5 mm acima da superfície da peça a ser trabalhada.
- Ajustar a capa de proteção de acordo com a altura da peça a ser trabalhada.  
Ao serrar, a capa de proteção deve sempre estar levemente apoiada sobre a peça a ser trabalhada.
- Ligar a ferramenta elétrica.
- Premir a peça a ser trabalhada com uma mão na direção do carril perfilado e empurrar o limitador angular, com a outra mão segurando o manípulo de fixação **62**, lentamente para frente, para dentro da ranhura de guia **9**.
- Desligar a ferramenta elétrica e aguardar até a lâmina de serra estar completamente parada.

##### Serrar ângulos de meia-esquadria horizontais com o carril corrediço travado

- Ajustar o ângulo de meia-esquadria horizontal desejado. (veja “Ajustar ângulos de meia-esquadria horizontais”, página 79)
- O limitador angular deve se movimentar livremente na ranhura de guia **9** (esquerda ou direita).  
Para tal é necessário soltar o parafuso serrilhado **51**.
- Seguir respetivamente os passos de trabalho na secção “Serrar cortes retos”.

##### Serrar ângulos de meia-esquadria horizontais com auxílio do carril corrediço

- Ajustar o ângulo de meia-esquadria horizontal desejado. (veja “Ajustar ângulos de meia-esquadria horizontais”, página 79)
- Puxar o punho de aperto **29**, para o carril corrediço, completamente para cima e puxar o carril corrediço **2** para frente.
- Colocar a peça sobre a mesa de serrar na frente da cobertura de proteção **5.x**.
- Posicionar o limitador angular **3** na frente da peça a ser trabalhada, na ranhura de guia esquerda **9**. Travar nesta posição, apertando o parafuso serrilhado **51**.
- Seguir respetivamente os passos de trabalho na secção “Serrar cortes retos”.

## 82 | Português

**Controlar e realizar os ajustes básicos**

Após uso intensivo, deverá controlar, e se necessário corrigir, os ajustes básicos da ferramenta elétrica, para assegurar cortes precisos.

Para tal são necessárias experiência e ferramentas especiais. Uma oficina de serviço pós-venda Bosch executa este trabalho de forma rápida e fiável.

**Ajustar os limitadores para o ângulo de meia-esquadria padrão de 0°/45° (vertical)**

- Colocar a ferramenta elétrica na posição de trabalho.
- Ajustar um ângulo de meia-esquadria vertical na lâmina de serra de 0°.
- Deslocar a cobertura de proteção **5.x** completamente para trás.

**Controlar:** (veja figura M1)

- Ajustar um calibre angular em 90° e colocá-lo sobre a mesa de serra **17**.

O lado do calibre angular deve estar alinhado no comprimento completo com a lâmina de serra **32**.

**Ajustar:** (veja figura M2)

- Soltar o parafuso **67**.  
Assim é possível deslocar o limitador de 0° **28**.
- Soltar a alavanca de travamento **26**.
- Empurrar a roda manual **19** na direção do limitador de 0°, até o lado do calibre angular esteja alinhado com a lâmina de serra ao longo de todo o comprimento.
- Segurar a roda manual nesta posição e reapertar a alavanca de aperto **26**.
- Reapertar o parafuso **67**.

Se após o ajuste, o indicador de ângulo **61** não estiver em uma linha com a marca de 0° da escala **27**, deverá soltar o parafuso **68** com uma chave de fenda em cruz de tipo comercial e alinhar o indicador de ângulo ao longo da marca de 0°.

Repetir respetivamente os passos de trabalho mencionados acima, para o ângulo de meia-esquadria vertical de 45° (soltar o parafuso **69**; deslocar o limitador de 45° **25**). O indicador de ângulo **61** não deve ser desajustado.

**Paralelidade da lâmina de serra às ranhuras de guia do limitador angular (veja figura N)**

- Colocar a ferramenta elétrica na posição de trabalho.
- Deslocar a cobertura de proteção **5.x** completamente para trás.

**Controlar:**

- Marcar com um lápis o primeiro dente esquerdo da serra que estiver visível sobre a placa de inserção.
- Ajustar o calibre angular em 90° e introduzi-lo no canto da ranhura de guia **9**.
- Deslocar o lado do calibre angular até ele entrar em contacto com o dente marcado da serra e ler a distância entre a lâmina de serra e a ranhura de guia.
- Girar a lâmina de serra até que o dente marcado esteja na frente da placa de inserção.
- Deslocar o calibre angular ao longo da ranhura de guia até o dente marcado da serra.
- Medir novamente a distância entre a lâmina de serra e a ranhura de guia.

As duas distâncias medidas devem ser idênticas.

**Ajustar:**

- Soltar os parafusos de sextavado interno **70** no lado da frente, sob a mesa de serra e os parafusos de sextavado interno **71** no lado de trás, sob a mesa de serra, com a chave para parafusos sextavados internos **37**.
- Movimentar cuidadosamente a lâmina de serra até ela estar paralela à ranhura de guia **9**.
- Reapertar agora todos os parafusos **70** e **71**.

**Ajustar o indicador de distância da mesa de serra (veja figura O)**

- Posicionar o limitador paralelo no lado direito da lâmina de serra.  
Deslocar o limitador paralelo até a marcação na lente **64** indicar 33 cm na escala inferior.  
Para fixar o limitador paralelo, deverá premir o punho de aperto **47** novamente para baixo.
- Puxar o punho de aperto **18** totalmente para cima e puxar a extensão da mesa **11** completamente para fora.

**Controlar:**

O indicador de distância **65** deve indicar na escala superior **1** o valor idêntico ao da marcação na lente **64** na escala inferior **1**.

**Ajustar:**

- Soltar o parafuso **72** com uma chave de fenda em cruz e alinhar o indicador de distância **65** ao longo da marca 33 cm na escala superior **1**.

**Ajustar o paralelismo do limitador paralelo (veja figura P)**

- Colocar a ferramenta elétrica na posição de trabalho.
- Deslocar a cobertura de proteção **5.x** completamente para trás.
- Solte o punho de aperto **47** do limitador paralelo e desloque-o até o mesmo tocar na lâmina de serra.

**Controlar:**

O limitador paralelo **8** tem de tocar na lâmina de serra em todo o seu comprimento.

**Ajustar:**

- Solte os parafusos de sextavado interior **82** com a chave de sextavado interior fornecida junto **37**.
- Mova lentamente o limitador paralelo **8**, até o mesmo tocar na lâmina de serra em todo o seu comprimento.
- Mantenha o limitador paralelo nesta posição e pressione o punho de aperto **47** novamente para baixo.
- Reapertar os parafusos de sextavado interior **82**.

**Ajustar a força de aperto do limitador paralelo**

A força de aperto do limitador paralelo **8** pode diminuir após frequente utilização.

- Aperte o parafuso de ajuste **81** até ser possível fixar novamente a guia paralela na mesa de serrar.

**Ajustar a lente do limitador paralelo (veja figura P)**

- Colocar a ferramenta elétrica na posição de trabalho.
- Deslocar a cobertura de proteção **5.x** completamente para trás.
- Deslocar o limitador paralelo **8** pelo lado direito até entrar em contacto com a lâmina de serra.

**Controlar:**

A marcação da lente **64** deve estar alinhada com a marca de 0° da escala **1**.

**Ajustar:**

- Soltar o parafuso **73** com uma chave para parafusos de fenda em cruz e alinhar o indicador de distância ao longo da marcação de 0°.

**Ajustar o nível da placa de inserção (veja figura Q)****Controlar:**

O lado da frente da placa de inserção **31** deve estar alinhada à mesa de serra ou um pouco abaixo da mesa dela, o lado de trás deve estar alinhado à mesa de serra ou um pouco acima dela.

**Ajustar:**

- Ajustar, com a chave de fenda apropriada, o nível correto dos quatro parafusos de ajuste **74**.

**Arrecadação e transporte****Guardar os elementos do aparelho (veja figuras R1 – R6)**

Para a arrecadação, a ferramenta elétrica oferece a possibilidade de fixar determinados elementos do aparelho de forma segura.

- Soltar o esbarro paralelo adicional do limitador paralelo **49** do limitador paralelo **8**.
- Encaixar todas as partes soltas do aparelho nos seus depósitos da carcaça. (veja tabela)

Figura	Elemento do aparelho	Depósito de arrecadação
R1	Capa de proteção <b>5.x</b>	Pendurar no entalhe do suporte <b>22</b> e fixar com a alavanca de aperto <b>46.1</b> ou com o parafuso de aperto <b>46.2</b>
R2	Conjunto de fixação do "limitador paralelo adicional" <b>39</b>	prender nos suportes <b>75</b>
R2	Adaptador de aspiração <b>41</b>	empurrar nos dispositivos de fixação <b>76</b>
R3	as lâminas de serra não utilizadas	devem ser penduradas no depósito de lâminas de serra <b>77</b> e a cobertura <b>14</b> deve ser fixada com a porca de fixação <b>12</b>
R3	Chave anular <b>15</b>	devem ser penduradas no depósito de lâminas de serra <b>77</b> e a cobertura <b>14</b> deve ser fixada com a porca de fixação <b>12</b>
R3	Pau para empurrar <b>13</b>	fixar com a porca de fixação <b>12</b>
R4	Chave de sextavado interior <b>37</b>	empurrar nos suportes <b>78</b>
R4	Limitador paralelo <b>8</b>	introduzir no depósito do limitador paralelo <b>36</b>
R5	Guia angular <b>3</b>	empurrar nos dispositivos de fixação <b>23</b>

Figura	Elemento do aparelho	Depósito de arrecadação
R6	Limitador paralelo adicional <b>49</b>	deve ser introduzido no depósito do limitador paralelo adicional e fixado com a barra de fixação <b>79</b>

**Transportar a ferramenta elétrica**

Antes de um transporte da ferramenta elétrica é necessário executar os seguintes passos:

- Colocar a ferramenta elétrica na posição de transporte. (veja "Posição de transporte", página 79)
- Remover todos os acessórios que não estão montados firmemente na ferramenta elétrica. Se possível, as lâminas de serra não utilizadas devem ser colocadas dentro de um recipiente fechado durante o transporte.
- Empurrar a extensão da mesa **11** completamente para dentro e premir o punho de aperto **18** para baixo, para fixar.
- Empurrar o alongamento da mesa **10** completamente para dentro e apertar firmemente os parafusos de travamento **38** nas barras de guia **24**.
- Enrolar o cabo de rede elétrica em volta do porta cabo **42**.
- Usar o punhos de transporte **4** para a elevação e para o transporte.

► **A ferramenta elétrica só deve ser transportada pelos dispositivos de transporte e jamais pelo prolongamento da mesa 10 nem pelo alargamento da mesa 11.**

► **A ferramenta elétrica deve ser sempre carregada por duas pessoas, para evitar lesões nas costas.**

**Manutenção e serviço****Manutenção e limpeza**

► **Antes de todos trabalhos na ferramenta elétrica deverá puxar a ficha de rede da tomada.**

Se for necessário substituir o cabo de conexão, isto deverá ser realizado pela Bosch ou por uma oficina de serviço pós-venda autorizada para todas as ferramentas elétricas Bosch para evitar riscos de segurança.

**Limpeza**

- Manter a ferramenta elétrica e as aberturas de ventilação sempre limpas, para trabalhar bem e de forma segura.
- Após cada etapa de trabalho deverá remover o pó e as aparas, soprando com ar comprimido ou limpando com um pincel.

**Lubrificação da ferramenta elétrica****Lubrificante:**

Óleo de motor SAE 10/SAE 20



- Se necessário deverá abrir a placa de base e lubrificar a ferramenta elétrica nos locais indicados. (veja figura S1 – S2)

**84 | Português**

Uma oficina de serviço pós-venda Bosch autorizada executa estes trabalhos de forma rápida e fiável.

**Eliminar óleos e materiais de limpeza de acordo com as regras de proteção do meio ambiente. Observar as normas legais.**

**Medidas para a redução de ruídos**

Medidas tomadas pelo fabricante:

- Arranque suave
- Fornecimento com uma lâmina de serra especialmente desenvolvida para a redução de ruídos

Medidas tomadas pelo utilizador:

- Montagem com poucas vibrações, sobre uma superfície de trabalho firme
- Utilização de lâminas de serra com funções redutoras de ruídos
- Limpeza da lâmina de serra e da ferramenta elétrica em intervalos regulares

**Acessórios**

	N.º do produto
Saco de pó	2 605 411 205
Adaptador Y TSVH 3	2 610 015 513
Limitador angular	2 610 015 508
Pau para empurrar	2 610 015 022
Mesa de trabalho GTA 6000	0 601 B24 100

**Lâminas de serra para madeira e materiais de placas, painéis e tramelas****Válidas para os seguintes tipos:**

3 601 M30 401/... 431/... 461/... 471

Lâmina de serra 254 x 30 mm, 40 dentes 2 608 640 443

Lâmina de serra 254 x 30 mm, 60 dentes 2 608 640 444

**Válidas para os seguintes tipos:**

3 601 M30 441/... 4B1

Lâmina de serra 254 x 25,4 mm, 40 dentes 2 608 640 901

Lâmina de serra 254 x 25,4 mm, 60 dentes 2 608 640 902

**Serviço pós-venda e consultoria de aplicação**

O serviço pós-venda responde às suas perguntas a respeito de serviços de reparação e de manutenção do seu produto, assim como das peças sobressalentes. Desenhos explodidos e informações sobre peças sobressalentes encontram-se em:

**www.bosch-pt.com**

A nossa equipa de consultoria de aplicação Bosch esclarece com prazer todas as suas dúvidas a respeito da compra, aplicação e ajuste dos produtos e acessórios.

Indique para todas as questões e encomendas de peças sobressalentes a referência de 10 dígitos de acordo com a placa de características do produto.

**Portugal**

Robert Bosch LDA  
Avenida Infante D. Henrique  
Lotes 2E – 3E  
1800 Lisboa  
Para efetuar o seu pedido online de peças entre na página  
[www.ferramentasbosch.com](http://www.ferramentasbosch.com).  
Tel.: 21 8500000  
Fax: 21 8511096

**Brasil**

Robert Bosch Ltda. – Divisão de Ferramentas Elétricas  
Caixa postal 1195 – CEP: 13065-900  
Campinas – SP  
Tel.: 0800 7045 446  
[www.bosch.com.br/contato](http://www.bosch.com.br/contato)

**Eliminação**

Ferramentas elétricas, acessórios e embalagens devem ser enviados a uma reciclagem ecológica de matérias-primas.



Não deitar ferramentas elétricas no lixo doméstico!

**Apenas países da União Europeia:**

De acordo com a diretiva europeia 2012/19/UE para aparelhos elétricos e eletrónicos velhos, e com as respetivas realizações nas leis nacionais, as ferramentas elétricas que não servem mais para a utilização, devem ser enviadas separadamente a uma reciclagem ecológica.

**Sob reserva de alterações.**

## Italiano

### Norme di sicurezza

#### Avvertenze generali di pericolo per elettroutensili

**⚠️ AVVERTENZA** Durante l'uso di elettroutensili devono essere osservate le seguenti misure di sicurezza fondamentali per la protezione contro scosse elettriche, pericolo di lesioni ed incendio.

**Leggere tutte queste indicazioni prima di utilizzare il presente elettroutensile e conservare accuratamente le indicazioni di sicurezza.**

Il termine «elettrotensile» utilizzato nelle indicazioni di sicurezza si riferisce ad utensili elettrici alimentati dalla rete (con cavo di rete) e ad utensili elettrici alimentati a batteria (senza cavo di rete).

#### Sicurezza della postazione di lavoro

- ▶ **Tenere la postazione di lavoro sempre pulita e ben illuminata.** Il disordine oppure zone della postazione di lavoro non illuminate possono essere causa di incidenti.
- ▶ **Evitare d'impiegare l'elettrotensile in ambienti soggetti al rischio di esplosioni nei quali si abbia presenza di liquidi, gas o polveri infiammabili.** Gli elettroutensili producono scintille che possono far infiammare la polvere o i gas.
- ▶ **Tenere lontani i bambini ed altre persone durante l'impiego dell'elettrotensile.** Eventuali distrazioni potranno comportare la perdita del controllo sull'elettrotensile.

#### Sicurezza elettrica

- ▶ **La spina di allacciamento alla rete dell'elettrotensile deve essere adatta alla presa. Evitare assolutamente di apportare modifiche alla spina. Non impiegare spine adattatrici assieme ad elettroutensili dotati di collegamento a terra.** Le spine non modificate e le prese adatte allo scopo riducono il rischio di scosse elettriche.
- ▶ **Evitare il contatto fisico con superfici collegate a terra, come tubi, riscaldamenti, cucine elettriche e frigoriferi.** Sussiste un maggior rischio di scosse elettriche nel momento in cui il corpo è messo a massa.
- ▶ **Custodire l'elettrotensile al riparo dalla pioggia o dall'umidità.** La penetrazione dell'acqua in un elettroutensile aumenta il rischio di una scossa elettrica.
- ▶ **Non usare il cavo per scopi diversi da quelli previsti ed, in particolare, non usarlo per trasportare o per appendere l'elettrotensile oppure per estrarre la spina dalla presa di corrente. Non avvicinare il cavo a fonti di calore, olio, spigoli taglienti e neppure a parti della macchina che siano in movimento.** I cavi danneggiati o aggrovigliati aumentano il rischio d'insorgenza di scosse elettriche.
- ▶ **Qualora si voglia usare l'elettrotensile all'aperto, impiegare solo ed esclusivamente cavi di prolunga che siano adatti per l'impiego all'esterno.** L'uso di un cavo di

prolunga omologato per l'impiego all'esterno riduce il rischio d'insorgenza di scosse elettriche.

- ▶ **Qualora non fosse possibile evitare di utilizzare l'elettrotensile in ambiente umido, utilizzare un interruttore di sicurezza.** L'uso di un interruttore di sicurezza riduce il rischio di una scossa elettrica.

#### Sicurezza delle persone

- ▶ **È importante concentrarsi su ciò che si sta facendo e maneggiare con giudizio l'elettrotensile durante le operazioni di lavoro. Non utilizzare mai l'elettrotensile in caso di stanchezza oppure quando ci si trovi sotto l'effetto di droghe, bevande alcoliche e medicinali.** Un attimo di distrazione durante l'uso dell'elettrotensile può essere causa di gravi incidenti.
  - ▶ **Indossare sempre equipaggiamento protettivo individuale nonché occhiali protettivi.** Indossando abbigliamento di protezione personale come la maschera per polveri, scarpe di sicurezza che non scivolino, elmetto di protezione oppure protezione acustica a seconda del tipo e dell'applicazione dell'elettrotensile, si riduce il rischio di incidenti.
  - ▶ **Evitare l'accensione involontaria dell'elettrotensile. Prima di collegarlo alla rete di alimentazione elettrica e/o alla batteria ricaricabile, prima di prenderlo oppure prima di iniziare a trasportarlo, assicurarsi che l'elettrotensile sia spento.** Tenendo il dito sopra l'interruttore mentre si trasporta l'elettrotensile oppure collegandolo all'alimentazione di corrente con l'interruttore inserito, si vengono a creare situazioni pericolose in cui possono verificarsi seri incidenti.
  - ▶ **Prima di accendere l'elettrotensile togliere gli attrezzi di regolazione o la chiave inglese.** Un accessorio oppure una chiave che si trovi in una parte rotante della macchina può provocare seri incidenti.
  - ▶ **Evitare una posizione anomala del corpo. Avere cura di mettersi in posizione sicura e di mantenere l'equilibrio in ogni situazione.** In questo modo è possibile controllare meglio l'elettrotensile in caso di situazioni inaspettate.
  - ▶ **Indossare vestiti adeguati. Non indossare vestiti larghi, né portare bracciali e catenine. Tenere i capelli, i vestiti ed i guanti lontani da pezzi in movimento.** Vestiti lenti, gioielli o capelli lunghi potranno impigliarsi in pezzi in movimento.
  - ▶ **In caso fosse previsto il montaggio di dispositivi di aspirazione della polvere e di raccolta, assicurarsi che gli stessi siano collegati e che vengano utilizzati correttamente.** L'utilizzo di un'aspirazione polvere può ridurre lo svilupparsi di situazioni pericolose dovute alla polvere.
- Trattamento accurato ed uso corretto degli elettroutensili**
- ▶ **Non sottoporre la macchina a sovraccarico. Per il proprio lavoro, utilizzare esclusivamente l'elettrotensile esplicitamente previsto per il caso.** Con un elettroutensile adatto si lavora in modo migliore e più sicuro nell'ambito della sua potenza di prestazione.
  - ▶ **Non utilizzare mai elettroutensili con interruttori difettosi.** Un elettroutensile con l'interruttore rotto è pericoloso e deve essere aggiustato.

- ▶ **Prima di procedere ad operazioni di regolazione sulla macchina, prima di sostituire parti accessorie oppure prima di posare la macchina al termine di un lavoro, estrarre sempre la spina dalla presa della corrente e/o estrarre la batteria ricaricabile.** Tale precauzione eviterà che l'elettrotensile possa essere messo in funzione involontariamente.
  - ▶ **Quando gli elettrotensili non vengono utilizzati, conservarli al di fuori del raggio di accesso di bambini. Non fare usare l'elettrotensile a persone che non siano abitate ad usarlo o che non abbiano letto le presenti istruzioni.** Gli elettrotensili sono macchine pericolose quando vengono utilizzati da persone non dotate di sufficiente esperienza.
  - ▶ **Eeguire la manutenzione dell'elettrotensile operando con la dovuta diligenza. Accertarsi che le parti mobili della macchina funzionino perfettamente, che non s'inceppino e che non ci siano pezzi rotti o danneggiati al punto da limitare la funzione dell'elettrotensile stesso. Prima di iniziare l'impiego, far riparare le parti danneggiate.** Numerosi incidenti vengono causati da elettrotensili la cui manutenzione è stata effettuata poco accuratamente.
  - ▶ **Mantenere gli utensili da taglio sempre affilati e puliti.** Gli utensili da taglio curati con particolare attenzione e con taglienti affilati s'inceppano meno frequentemente e sono più facili da condurre.
  - ▶ **Utilizzare l'elettrotensile, gli accessori opzionali, gli utensili per applicazioni specifiche ecc., sempre attenendosi alle presenti istruzioni. Così facendo, tenere sempre presente le condizioni di lavoro e le operazioni da eseguire.** L'impiego di elettrotensili per usi diversi da quelli consentiti potrà dar luogo a situazioni di pericolo.
- Assistenza**
- ▶ **Fare riparare l'elettrotensile solo ed esclusivamente da personale specializzato e solo impiegando pezzi di ricambio originali.** In tale maniera potrà essere salvaguardata la sicurezza dell'elettrotensile.
- Avvertenze di sicurezza per i banchi sega**
- ▶ **Non mettersi mai sull'elettrotensile.** Si viene a creare il pericolo di seri incidenti se l'elettrotensile si ribalta oppure se parti del corpo arrivano a toccare accidentalmente la lama.
  - ▶ **Accertarsi che la cuffia di protezione funzioni correttamente e che si possa muovere liberamente.** Regolare sempre la cuffia di protezione in modo tale che la stessa appoggi non rigidamente sul pezzo in lavorazione. Mai bloccare la cuffia di protezione quando si trova in posizione aperta.
  - ▶ **Mai avvicinare le mani alla zona di taglio mentre l'elettrotensile è in funzione.** Toccando la lama vi è un serio rischio di incidente.
  - ▶ **Mai mettere le mani dietro alla lama di taglio per tenere fermo il pezzo in lavorazione, per rimuovere trucioli di legno oppure per altre ragioni.** La distanza dalla mano alla lama di taglio rotante è troppo scarsa.
- ▶ **Condurre il pezzo in lavorazione vicino solo alla lama da taglio in funzione.** In caso contrario vi è il pericolo di provocare un contraccolpo se la lama di taglio si inceppa nel pezzo in lavorazione.
  - ▶ **Avere cura di tenere le impugnature sempre asciutte, pulite e libere da olio e grasso.** Impugnature sporche di grasso e di olio sono scivolose e possono causare la perdita del controllo.
  - ▶ **Cominciare ad utilizzare l'elettrotensile solo quando sulla superficie di lavoro si trovi soltanto il pezzo in lavorazione e sia completamente libera da ogni tipo di utensile di regolazione, da trucioli di legno ecc..** Piccoli pezzetti di legno oppure altri tipi di oggetti che entrano in contatto con la lama in rotazione possono arrivare a colpire l'operatore con un'alta velocità.
  - ▶ **Segare sempre solo un pezzo in lavorazione.** Pezzi in lavorazione posizionati uno sopra l'altro o uno vicino all'altro possono bloccare la lama di taglio oppure possono spostarsi l'uno contro l'altro durante la segatura.
  - ▶ **Utilizzare sempre la guida parallela oppure la guida angolare.** Questo migliora la precisione di taglio e riduce la possibilità di bloccaggio della lama di taglio.
  - ▶ **Per eseguire scanalature o intagli, utilizzare l'elettrotensile esclusivamente con un apposito dispositivo di protezione (ad es. cuffia di protezione a tunnel, tampone a pressione).**
  - ▶ **Non utilizzare l'elettrotensile per realizzare fessure (scanalatura non continua nel pezzo in lavorazione).**
  - ▶ **Utilizzare l'elettrotensile esclusivamente per i materiali che sono indicati nell'uso conforme alle norme.** In caso contrario l'elettrotensile potrebbe essere sovraccaricato.
  - ▶ **Qualora la lama di taglio dovesse bloccarsi, spegnere l'elettrotensile e tenerlo fermo in posizione nel pezzo in lavorazione fino a quando la lama non si sarà fermata completamente. Per evitare un contraccolpo, il pezzo in lavorazione può essere rimosso solamente dopo l'arresto della lama di taglio.** Eliminare la causa del bloccaggio della lama di taglio prima di avviare di nuovo l'elettrotensile.
  - ▶ **Non utilizzare mai lame smussate, incurvate, deformate oppure danneggiate.** Lame per seghe non più affilate oppure deformate implicano un maggiore attrito nella fessura di taglio aumentando il pericolo di blocchi e di contraccolpi.
  - ▶ **Montando la lama portare sempre guanti di protezione.** Toccando la lama vi è il pericolo di incidenti.
  - ▶ **Utilizzare sempre lame per seghe che abbiano la misura corretta ed il foro di montaggio adatto (p. es. a rombo oppure rotondo).** In caso di lame per sega inadatte ai relativi pezzi di montaggio, la rotazione non sarà perfettamente circolare e si crea il pericolo di una perdita di controllo.
  - ▶ **Mai utilizzare lame di acciaio rapido ad alta lega (Acciaio HSS).** Questo tipo di lame possono rompersi facilmente.

- ▶ **Una volta terminati i lavori, mai afferrare la lama prima che si sia raffreddata completamente.** La lama di taglio tende a scaldarsi molto durante la fase operativa.
- ▶ **Mantenere pulita la propria zona di lavoro.** Miscele di materiali di diverso tipo possono risultare particolarmente pericolose. La polvere di metalli leggeri può essere infiammabile ed esplosiva.
- ▶ **Non utilizzare mai l'utensile senza la piastra di posizionamento. Sostituire una piastra di posizionamento difettosa.** Senza una piastra di posizionamento in perfetto stato è possibile ferirsi alla lama di taglio.
- ▶ **Controllare regolarmente il cavo e far riparare un cavo danneggiato esclusivamente da un centro di Assistenza Clienti autorizzato per elettrotensili Bosch. Sostituire cavi di prolunga danneggiati.** In questo modo potrà essere salvaguardata la sicurezza dell'elettrotensile.
- ▶ **Conservare l'elettrotensile inutilizzato in modo sicuro. Il posto di magazzino deve essere asciutto e chiudibile.** Questo impedisce che l'elettrotensile venga danneggiato a causa del magazzino oppure che venga utilizzato da persone non esperte.
- ▶ **Mai abbandonare l'elettrotensile prima che si sia fermato completamente.** Portautensili od accessori in fase di arresto possono provocare incidenti gravi.
- ▶ **Mai utilizzare l'elettrotensile con un cavo danneggiato. Non toccare il cavo danneggiato ed estrarre la spina di rete in caso che si dovesse danneggiare il cavo mentre si lavora.** Cavi danneggiati aumentano il rischio di una scossa di corrente elettrica.

## Simboli

I seguenti simboli possono essere molto importanti per l'utilizzo dell'elettrotensile in dotazione. È importante imprimersi bene nella mente i simboli ed il rispettivo significato. Un'interpretazione corretta dei simboli contribuisce ad utilizzare meglio ed in modo più sicuro l'elettrotensile.

### Simboli e loro significato



**Mai avvicinare le mani alla zona di taglio mentre l'elettrotensile è in funzione.**

Toccano la lama vi è un serio rischio di incidente.



**Indossare una maschera di protezione contro la polvere.**



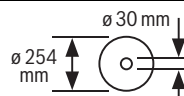
**Portare protezione per l'udito.** L'azione del rumore può causare la perdita dell'udito.

### Simboli e loro significato

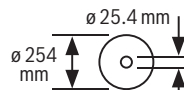
**Indossare degli occhiali di protezione.**



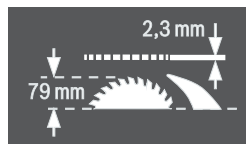
3 601 M30 401  
3 601 M30 431  
3 601 M30 461  
3 601 M30 471



3 601 M30 441  
3 601 M30 4B1



Tenere in considerazione le dimensioni della lama di taglio. Il diametro del foro deve combaciare perfettamente con l'alberino portautensili e deve essere senza gioco. Se è necessario utilizzare riduzioni, accertarsi che le dimensioni della riduzione siano adatte allo spessore del corpo lama, al diametro del foro della lama e al diametro dell'alberino portautensili. Utilizzare possibilmente le riduzioni fornite in dotazione con la lama.



Prestare attenzione durante la sostituzione della lama di taglio affinché la larghezza di taglio non sia inferiore a 2,3 mm e lo spessore della lama originale non sia maggiore di 2,3 mm. In caso contrario esiste il pericolo che il cuneo separatore (2,3 mm) rimanga bloccato nel pezzo in lavorazione. L'altezza massima possibile del pezzo in lavorazione è di 79 mm.

lato sinistro



Indica la posizione della leva di bloccaggio per il fissaggio della lama di taglio e per la regolazione dell'angolo obliquo verticale (lama di taglio orientabile).

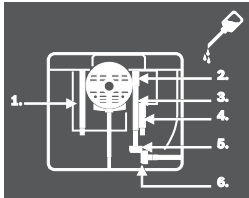
lato destro



Indica il senso di rotazione della manovella per l'abbassamento (**posizione prevista per il trasporto**) e per il sollevamento (**posizione di lavoro**) della lama di taglio.



Senso di rotazione della vite a testa zigrinata per il fissaggio/allentamento della guida angolare sul banco scorrevole.

**Simboli e loro significato**

In caso di necessità aprire la piastra di base ed oliare l'elettrotorceditore nei punti indicati.



Gli elettrotorceditori con classe di protezione II sono dotati di isolamento rinforzato, oppure doppio.



Con il contrassegno CE, il produttore conferma che l'elettrotorceditore è conforme alle Direttive UE in vigore.

**Descrizione del prodotto e caratteristiche**

**Leggere tutte le avvertenze di pericolo e le istruzioni operative.** In caso di mancato rispetto delle avvertenze di pericolo e delle istruzioni operative si potrà creare il pericolo di scosse elettriche, incendi e/o incidenti gravi.

**Uso conforme alle norme**

L'elettrotorceditore è idoneo per essere utilizzato come apparecchio fisso per tagli longitudinali e trasversali nel legno duro e legno dolce nonché in pannelli di masonite e cartoni di fibra seguendo una linea dritta del taglio. In tali impieghi sono possibili angoli obliqui orizzontali da  $-60^\circ$  fino a  $+60^\circ$  ed angoli obliqui verticali da  $-1^\circ$  fino a  $+47^\circ$ .

Utilizzando lame di taglio adatte è possibile il taglio di profili di alluminio e plastica.

**Componenti illustrati**

La numerazione dei componenti illustrati si riferisce alla rappresentazione dell'elettrotorceditore sulle pagine con le rappresentazioni grafiche.

- 1 Scala per distanza tra lama di taglio e guida parallela **8**
- 2 Slitta scorrevole
- 3 Battuta di guida angolare
- 4 Impugnatura
- 5.1 Cuffia di protezione con leva di bloccaggio\*
- 5.2 Cuffia di protezione con vite di arresto e protezione laterale\*
- 6 Attacchi per aspirazione sulla cuffia di protezione
- 7 Cuneo separatore
- 8 Guida parallela
- 9 Scanalatura di guida per guida angolare
- 10 Prolunga del banco
- 11 Allargamento del banco

- 12 Dado di fissaggio per la copertura del deposito per lame e per l'agganciamento del piano scorrevole
- 13 Piano scorrevole
- 14 Copertura del deposito per lame
- 15 Chiave ad anello (24 mm; 23 mm)
- 16 Forature per montaggio
- 17 Tavolo per troncatura multiuso
- 18 Impugnatura di serraggio per allargamento del banco
- 19 Volantino
- 20 Manovella per sollevamento ed abbassamento della lama di taglio
- 21 Coperchio di sicurezza dell'interruttore di avvio/arresto
- 22 Supporto per la conservazione della cuffia di protezione
- 23 Staffa di fissaggio per la conservazione della guida angolare
- 24 Barra di guida della prolunga del banco
- 25 Guida per angolo obliquo di  $45^\circ$  (verticale)
- 26 Leva di bloccaggio per la regolazione dell'angolo obliquo verticale
- 27 Scala graduata per angolo obliquo (verticale)
- 28 Guida per angolo obliquo di  $0^\circ$  (verticale)
- 29 Impugnatura di serraggio per slitta scorrevole
- 30 Scanalatura di guida a V sul banco per tagliare per la guida parallela
- 31 Piastra di posizionamento
- 32 Lama di taglio
- 33 Etichetta adesiva per contrassegnare la linea di taglio
- 34 Guida profilata
- 35 Scanalatura di guida per guida parallela **8**
- 36 Alloggiamento della guida parallela **8**
- 37 Chiave per esagono interno (5 mm)
- 38 Vite di bloccaggio della prolunga del banco
- 39 Set di fissaggio «guida parallela supplementare»
- 40 Espulsione dei trucioli
- 41 Adattatore per l'aspirazione
- 42 Supporto per cavo
- 43 Set di fissaggio per «prolunga banco»
- 44 Piastra di base
- 45 Rientranze per piastra di posizionamento
- 46.1 Leva di bloccaggio per il fissaggio della cuffia di protezione **5.1**
- 46.2 Vite di arresto per il fissaggio della cuffia di protezione **5.2**
- 47 Impugnatura di serraggio della guida parallela
- 48 Guida a V della guida parallela
- 49 Guida parallela supplementare
- 50 Binario di guida della guida angolare
- 51 Vite a testa zigrinata per il fissaggio della guida angolare
- 52 Set di fissaggio «guida profilata»
- 53 Dado zigrinato guida profilata
- 54 Copertura inferiore della lama di taglio



- 55** Vite di fissaggio della copertura inferiore della lama di taglio
- 56** Dado di serraggio
- 57** Levetta di bloccaggio del mandrino
- 58** Flangia di serraggio
- 59** Flangia di alloggiamento
- 60** Alberino portautensile
- 61** Indicazione dei gradi (verticale)
- 62** Pomello di fissaggio per angoli obliqui variabili (orizzontale)
- 63** Indicatore dei gradi sulla guida angolare
- 64** Lente d'ingrandimento
- 65** Indicatore della distanza banco per tagliare
- 66** Tasto ins.
- 67** Vite con intaglio a croce per la regolazione della guida **28**
- 68** Vite per indicazione dei gradi (verticale)
- 69** Vite con intaglio a croce per la regolazione della guida **25**
- 70** Viti ad esagono cavo (5 mm) anteriori per la regolazione del parallelismo della lama di taglio
- 71** Viti ad esagono cavo (5 mm) posteriori per la regolazione del parallelismo della lama di taglio
- 72** Vite per indicatore della distanza banco per tagliare
- 73** Vite per indicatore di distanza guida parallela
- 74** Viti di regolazione per piastra di posizionamento
- 75** Supporto per la conservazione del set di fissaggio «guida parallela supplementare»
- 76** Staffa di fissaggio per la conservazione dell'adattatore per l'aspirazione
- 77** Deposito per lame
- 78** Supporto per la conservazione della chiave per viti ad esagono cavo
- 79** Staffa di fissaggio per la conservazione della guida parallela supplementare
- 80** Lamiera di regolazione
- 81** Vite di regolazione per la forza di serraggio della guida **48**
- 82** Viti esagonali a brugola (5 mm) per la regolazione del parallelismo della guida parallela

**\* a seconda della versione del paese**

L'accessorio illustrato oppure descritto non è compreso nel volume di fornitura standard. L'accessorio completo è contenuto nel nostro programma accessori.

### Dati tecnici

Sega circolare a banco		GTS 10 XC	GTS 10 XC	GTS 10 XC	GTS 10 XC
Codice prodotto		3 601 M30 401	3 601 M30 431	3 601 M30 461	3 601 M30 471
Potenza nominale assorbita	W	2100	2000	1650	2100
Tensione nominale	V	220–240	230	110	220–240
Frequenza	Hz	50/60	50/60	50/60	50/60
Numero di giri a vuoto	min <sup>-1</sup>	3200	4200	4200	3200
Limitatore di spunto alla partenza		●	●	●	●
Freno di arresto graduale		●	●	●	●
Protezione contro il sovraccarico		●	●	●	●
Peso in funzione della EPTA-Procedure 01:2014	kg	35,0	35,0	35,0	35,0
Classe di sicurezza		□/II	□/II	□/II	□/II
Dimensioni (compresi elementi dell'apparecchio smontabili)					
Larghezza x profondità x altezza	mm	775 x 768 x 343	775 x 768 x 343	775 x 768 x 343	775 x 768 x 343

### Misure per lame per segatrice adatte

Diametro della lama	mm	254	254	254	254
Spessore della lama originale	mm	1,8	1,8	1,8	1,8
Min. spessore denti/stradatura denti	mm	2,6	2,6	2,6	2,6
Diametro di foratura	mm	30	30	30	30

### Cuffia di protezione 5.x

<b>5.1</b> Cuffia di protezione con leva di bloccaggio		●	●	●	●
<b>5.2</b> Cuffia di protezione con vite di arresto e protezione laterale		–	–	–	–

Dimensioni massime del pezzo in lavorazione vedere pagina 95.

## 90 | Italiano

Sega circolare a banco		GTS 10 XC	GTS 10 XC
Codice prodotto		3 601 M30 441	3 601 M30 4B1
Potenza nominale assorbita	W	2100	2100
Tensione nominale	V	220-240	220
Frequenza	Hz	50/60	60
Numero di giri a vuoto	min <sup>-1</sup>	3200	3200
Limitatore di spunto alla partenza		●	●
Freno di arresto graduale		●	●
Protezione contro il sovraccarico		●	●
Peso in funzione della EPTA-Procedure 01:2014	kg	35,0	35,0
Classe di sicurezza		□/II	□/II
Dimensioni (compresi elementi dell'apparecchio smontabili)			
Larghezza x profondità x altezza	mm	775 x 768 x 343	775 x 768 x 343
<b>Misure per lame per segatrici adatte</b>			
Diametro della lama	mm	254	254
Spessore della lama originale	mm	1,8	1,8
Min. spessore denti/stradatura denti	mm	2,6	2,6
Diametro di foratura	mm	25,4	25,4
<b>Cuffia di protezione 5.x</b>			
<b>5.1</b> Cuffia di protezione con leva di bloccaggio		-	-
<b>5.2</b> Cuffia di protezione con vite di arresto e protezione laterale		●	●
Dimensioni massime del pezzo in lavorazione vedere pagina 95.			

**Informazione sulla rumorosità**

Valori di emissione acustica rilevati conformemente a EN 61029-1, EN 61029-2-1.

Il livello di pressione acustica stimato A della macchina ammonta a dB(A): livello di rumorosità 92 dB(A); livello di potenza acustica 105 dB(A). Incertezza della misura K = 3 dB.

**Usare la protezione acustica!****Montaggio**

► **Assicurarsi sempre che la macchina non possa avviarsi involontariamente. La spina di rete non deve mai essere collegata all'alimentazione elettrica né durante le operazioni di montaggio, né nel corso di qualunque tipo di intervento sull'elettrotensile.**

**Volume di fornitura**

A riguardo osservare l'illustrazione del volume di fornitura riportata all'inizio delle istruzioni per l'uso.

Prima di mettere in esercizio l'elettrotensile per la prima volta, accertarsi che lo stesso sia stato fornito completo di tutte le componenti riportate sotto:

- Sega circolare a banco con lama di taglio **32** montata e cuneo separatore **7**
- Battuta di guida angolare **3**
- Guida profilata **34**
- Set di fissaggio «guida profilata» **52** (lamiera di guida, dado zigrinato, vite, rondella)

- Guida parallela **8**
- Guida parallela supplementare **49**
- Set di fissaggio «guida parallela supplementare» **39** (3 viti di fissaggio, 3 rondelle, 3 dadi ad alette)
- Cuffia di protezione **5.x\***
  - \* a seconda della versione del paese: **5.1/5.2**
- Prolunga del banco **10**
- Set di fissaggio per «prolunga banco» **43** (2 viti di fissaggio, 2 rondelle, 1 chiave fissa)
- Chiave per esagono interno **37**
- Chiave ad anello **15**
- Copertura del deposito per lame **14**
- Piano scorrevole **13**
- Piastra di posizionamento **31**

**Nota bene:** Accertarsi che l'elettrotensile non abbia nessun tipo di difetto.

Prima di ogni utilizzo dell'elettrotensile devono essere controllati attentamente i dispositivi di protezione oppure eventuali parti leggermente danneggiate per accertarsi che esse funzionino perfettamente e conformemente allo specifico utilizzo previsto. Controllare che le parti mobili funzionano perfettamente e che non si bloccano ed accertarsi che non vi siano componenti danneggiati. Tutte le parti devono essere montate correttamente e secondo tutte le condizioni previste per garantire un perfetto esercizio della macchina.

In caso di dispositivi di protezione e parti danneggiati si deve provvedere a far eseguire una riparazione oppure una sostituzione degli stessi rivolgendosi ad un'officina specializzata munita di debita autorizzazione.

### Montaggio dei componenti singoli

- Togliere con cautela dal loro imballaggio tutti i particolari forniti in dotazione.
- Rimuovere dall'elettrotensile e dagli accessori forniti in dotazione tutto il materiale di imballaggio.
- Aprire la piastra di base **44** e rimuovere il materiale da imballaggio sotto il blocco motore. (vedi figura a)

Direttamente sulla carcassa sono fissati i seguenti elementi dell'apparecchio:

piano scorrevole **13**, chiave ad anello **15**, chiave per esagono cavo **37**, guida parallela **8**, battuta di guida angolare **3**, adattatore per l'aspirazione **41**, guida parallela supplementare **49** con set di fissaggio **39**, cuffia di protezione **5.x**.

- Togliere con cautela questi elementi dell'apparecchio dai loro scomparti per la conservazione.  
Vedi a riguardo anche le figure R1 – R6.

### Utensili necessari non compresi nel volume di fornitura:

- Cacciavite a taglio
- Cacciavite a croce
- Calibro angolare

### Montaggio della piastra di posizionamento (vedi figura b)

- Agganciare la piastra di posizionamento **31** nelle rientranze posteriori **45** del vano per utensili.
- Abbassare la piastra di posizionamento.
- Premere sulla piastra di posizionamento fino a quando la stessa scatta in posizione nella parte anteriore del vano per utensili.

La parte anteriore della piastra di posizionamento **31** deve essere allineata oppure essere leggermente più bassa rispetto al banco per troncare, la parte posteriore deve essere allineata oppure essere leggermente più alta rispetto al banco per troncare. (vedi anche «Regolazione del livello della piastra di posizionamento», pagina 97)

### Montaggio della cuffia di protezione\* (vedi figura c)

#### \* a seconda della versione del paese

- Ruotare la manovella **20** in senso orario fino alla battuta d'arresto in modo che la lama di taglio **32** arrivi a trovarsi nella posizione più alta possibile sopra al banco per tagliare.
- Agganciare la cuffia di protezione **5.x** nella rientranza sul cuneo separatore **7**.
- Serrare la leva di bloccaggio **46.1**.  
*oppure*  
Serrare la vite di arresto **46.2** con la chiave per esagono cavo **37**.
- Regolare la cuffia di protezione conformemente all'altezza del pezzo in lavorazione.  
Durante il taglio la cuffia di protezione deve appoggiare sempre in modo non rigido sul pezzo in lavorazione.

**Nota bene:** La leva di bloccaggio **46.1** ha una corsa libera per poter ruotare in una posizione ergonomicamente favorevole oppure che consenta risparmio di spazio.

Con leva di bloccaggio tirata tirare l'impugnatura dalla cuffia di protezione, ruotarla nella posizione desiderata e lasciarla inserire di nuovo.

### Montaggio della prolunga del banco (vedi figura d)

Per il montaggio utilizzare il set di fissaggio «prolunga del banco» **43**. (2 viti di fissaggio, 2 rondelle, 1 chiave fissa)

- Avvitare la prolunga del banco **10** con le barre di guida **24**. Durante questa operazione le rientranze nella prolunga del banco devono essere rivolte verso l'alto.

### Montaggio della guida parallela (vedi figura e)

La guida parallela **8** può essere posizionata o a destra o a sinistra della lama di taglio.

- Allentare l'impugnatura di serraggio **47** della guida parallela **8**.  
In questo modo viene scaricata la guida a V **48**.
- Applicare innanzitutto la guida parallela con la guida a V nella scanalatura di guida **30** del banco per tagliare. Posizionare quindi la guida parallela nella scanalatura di guida anteriore **35** del banco per tagliare.  
La guida parallela può essere ora spostata liberamente.
- Per il fissaggio della guida parallela premere verso il basso l'impugnatura di serraggio **47**.

### Montaggio della guida parallela supplementare (vedi figura f)

**Per tagliare pezzi in lavorazione stretti e per eseguire tagli obliqui in verticale**, occorrerà montare la guida parallela supplementare **49** sulla guida parallela **8**.

La guida parallela supplementare può essere montata, a seconda della necessità, a sinistra o a destra sulla guida parallela **8**.

Per il montaggio utilizzare il set di fissaggio «guida parallela supplementare» **39**. (3 viti di fissaggio, 3 rondelle, 3 dadi ad alette)

- Spingere le viti di fissaggio attraverso i fori laterali sulla guida parallela **8**.  
Per questa operazione le teste delle viti servono come guida della guida parallela supplementare.
- Spingere la guida parallela supplementare **49** sopra le teste delle viti di fissaggio.
- Applicare le rondelle sulle viti di fissaggio e serrare saldamente le viti con l'ausilio dei dadi ad alette.

### Montaggio della guida angolare (vedi figure g1 – g2)

- Inserire il binario di guida **50** della guida angolare **3** in una delle apposite scanalature di guida **9** del banco per troncare.

**Nota bene:** La posizione della guida angolare può essere fissata nella scanalatura di guida sinistra serrando la vite a testa zigrinata **51** sulla slitta scorrevole.

Per un appoggio migliore dei pezzi in lavorazione lunghi, la guida angolare può essere allargata tramite la guida profilata **34**.

- In caso di necessità, montare la guida profilata sulla guida angolare con l'ausilio del set di fissaggio **52**.

### Montaggio stazionario oppure flessibile

- ▶ **Per poter garantire una maneggevolezza sicura, prima dell'utilizzo, l'elettrotensile deve essere montato su una superficie di lavoro piana e resistente (p. es. banco di lavoro).**

## 92 | Italiano

**Montaggio su una superficie di lavoro (vedi figura h)**

- Utilizzando un adatto raccordo a vite, fissare l'elettrotensile sulla superficie di lavoro. A tal fine sono previste le forature **16**.

**Montaggio su un tavolo da lavoro Bosch (vedi figura i)**

I banchi da lavoro della Bosch (p. es. GTA 6000) offrono all'elettrotensile un bloccaggio su ogni fondo grazie ai piedini regolabili in altezza.

- ▶ **Leggere tutte le avvertenze di pericolo ed istruzioni operative fornite insieme al tavolo universale.** In caso di mancato rispetto delle avvertenze di pericolo e delle istruzioni operative si potrà creare il pericolo di scosse elettriche, incendi e/o lesioni gravi.
- ▶ **Prima di applicarvi l'elettrotensile, montare correttamente il tavolo da lavoro.** Un montaggio corretto è indispensabile per impedire il rischio di crollo.
- Montare l'elettrotensile sul tavolo da lavoro in posizione di trasporto.

**Aspirazione polvere/aspirazione trucioli**

Polveri e materiali come vernici contenenti piombo, alcuni tipi di legname, minerali e metalli possono essere dannosi per la salute. Il contatto oppure l'inalazione delle polveri possono causare reazioni allergiche e/o malattie delle vie respiratorie dell'operatore oppure delle persone che si trovano nelle vicinanze.

Determinate polveri come polvere da legname di faggio o di quercia sono considerate cancerogene, in modo particolare insieme ad additivi per il trattamento del legname (cromato, protezione per legno). Materiale contenente amianto deve essere lavorato esclusivamente da personale specializzato.

- Utilizzare sempre un'aspirazione polvere.
- Provvedere per una buona aerazione del posto di lavoro.
- Si consiglia di portare una mascherina protettiva con classe di filtraggio P2.

Osservare le norme in vigore nel Vostro paese per i materiali da lavorare.

L'aspirazione polvere/aspirazione trucioli può venire bloccata da polvere, trucioli oppure da pezzetti rotti del pezzo in lavorazione.

- Spegner l'elettrotensile e staccare la spina di rete dalla presa di corrente.
- Attendere fino a quando la lama di taglio è completamente ferma.
- Individuare la causa del bloccaggio ed eliminarla.

**Pulizia della copertura inferiore della lama di taglio (vedi figura j)**

Per la rimozione di pezzi rotti del pezzo in lavorazione e di grossi trucioli è possibile aprire la copertura inferiore della lama di taglio **54**.

- Spegner l'elettrotensile e staccare la spina di rete dalla presa di corrente.
- Attendere fino a quando la lama di taglio è completamente ferma.
- Ribaltare l'elettrotensile su di un lato.
- Rimuovere la piastra di base **44**.

- Allentare la vite di fissaggio **55** ed aprire la copertura inferiore della lama di taglio **54**.
- Rimuovere frammenti del pezzi in lavorazione e trucioli.
- Chiudere la copertura inferiore della lama di taglio ed avvitarla di nuovo.
- Avvitare nuovamente la piastra di base.
- Portare l'elettrotensile in posizione di lavoro.

**Aspirazione esterna (vedi figura k)**

Utilizzare l'adattatore per aspirazione fornito in dotazione **41** per collegare un aspirapolvere all'espulsione dei trucioli **40**.

- Inserire saldamente l'adattatore per aspirazione **41** ed il tubo flessibile dell'aspirapolvere.
- Per aumentare la potenza di aspirazione è possibile, con l'ausilio dell'adattatore Y (accessorio), collegare in aggiunta un'aspirazione polvere agli attacchi per aspirazione **6**.

L'aspirapolvere deve essere adatto per il materiale da lavorare.

Utilizzare un aspiratore speciale per l'aspirazione di polveri particolarmente nocive per la salute, cancerogene oppure polveri asciutte.

**Sostituzione della lama di taglio (vedi figure l1 – l4)**

▶ **Prima di qualunque intervento sull'elettrotensile estrarre la spina di rete dalla presa.**

▶ **Montando la lama portare sempre guanti di protezione.** Toccando la lama vi è il pericolo di incidenti.

Utilizzare esclusivamente lame per sega la cui velocità massima ammessa sia maggiore di quella del funzionamento a vuoto dell'elettrotensile in dotazione.

Utilizzare esclusivamente lame per sega che corrispondono ai dati caratteristici indicati nelle presenti istruzioni d'uso, omologate secondo la norma EN 847-1 e munite della rispettivo contrassegno.

Utilizzare esclusivamente lame da taglio consigliate dal produttore del presente elettrotensile e che siano adatte per il materiale che si desidera lavorare. Ciò impedirà che i denti della lama si surriscaldino durante il taglio.

**Smontaggio della lama**

- Utilizzando un cacciavite sollevare la piastra di posizionamento **31** nella parte anteriore ed estrarla dal vano per utensili.
- Ruotare la manovella **20** in senso orario fino alla battuta d'arresto in modo che la lama di taglio **32** arrivi a trovarsi nella posizione più alta possibile sopra al banco per tagliare.
- Orientare indietro la cuffia di protezione **5.x** fino all'arresto.
- Ruotare il dado di serraggio **56** con l'ausilio della chiave ad anello **15** (24 mm) e tirare contemporaneamente la levetta di bloccaggio del mandrino **57** fino a quando la stessa scatta in posizione.
- Tenere tirata la levetta di bloccaggio del mandrino ed avvitarlo il dado di serraggio in senso antiorario.
- Rimuovere la flangia di serraggio **58**.
- Togliere la lama di taglio **32**.

### Montaggio della lama

Se necessario, prima del montaggio pulire tutte le parti che devono essere montate.

- Applicare la nuova lama di taglio sulla flangia di supporto **59** dell'alberino portautensile **60**.

**Nota bene:** Non utilizzare mai lame di taglio troppo piccole. La fessura tra la lama di taglio ed il cuneo separatore deve essere al massimo di 5 mm.

► **Durante il montaggio accertarsi che la direzione di taglio della dentatura (direzione della freccia sulla lama di taglio) corrisponda alla direzione della freccia sulla cuffia di protezione!**

- Applicare la flangia di serraggio **58** ed il dado di serraggio **56**.
- Ruotare il dado di serraggio **56** con l'ausilio della chiave ad anello **15** (24 mm) e tirare contemporaneamente la levetta di bloccaggio del mandrino **57** fino a quando la stessa scatta in posizione.
- Serrare saldamente il dado di serraggio in senso orario. (Coppia di serraggio ca. 15 – 23 Nm)
- Applicare di nuovo la piastra di posizionamento **31**.
- Condurre di nuovo verso il basso la cuffia di protezione **5.x**.

## Uso

► **Prima di qualunque intervento sull'elettroutensile estrarre la spina di rete dalla presa.**

### Posizione per il trasporto e di lavoro della lama di taglio

#### Posizione per il trasporto

- Girare la manovella **19** in senso antiorario fino a far giungere i denti della lama di taglio **32** al di sotto del banco per tagliare **17**.

Per ulteriori istruzioni relative al trasporto vedi pagina 97.

#### Posizione di lavoro

- Girare la manovella **20** in senso orario fino a quando i denti della lama di taglio **32** si trovano sopra al pezzo in lavorazione.

**Nota bene:** Accertarsi che la cuffia di protezione sia posizionata in modo corretto. Durante l'operazione di taglio la stessa deve essere sempre posizionata sul pezzo in lavorazione.

### Ingrandimento del banco per troncatura

Pezzi in lavorazione lunghi devono essere supportati all'estremità libera.

#### Allargamento del banco (vedi figura A)

L'allargamento del banco **11** allarga il banco per tagliare **17** verso destra al massimo di 435 mm.

- Tirare completamente verso l'alto l'impugnatura di serraggio **18** per l'allargamento del banco.
- Tirare verso l'esterno l'allargamento del banco **11** fino alla lunghezza desiderata (vedi anche «Regolazione della guida parallela in caso di banco per tagliare estratto», pagina 94).

- Premere verso il basso l'impugnatura di serraggio **18**. In questo modo l'allargamento del banco è fissato.

#### Prolunga del banco (vedi figura B)

La prolunga del banco **10** allunga il banco per tagliare **17** sul dietro al massimo di 520 mm.

- Allentare le viti di bloccaggio **38** sulle barre di guida **24**.
- Tirare verso l'esterno la prolunga del banco **10** fino alla lunghezza desiderata.
- Per il fissaggio della posizione serrare saldamente entrambe le viti di bloccaggio **38**.

In caso di pezzi in lavorazione pesanti, è necessario eventualmente provvedere ad un supporto adatto per la prolunga del banco.

#### Slitta scorrevole (vedi figura C)

Tramite la slitta scorrevole **2** possono essere tagliati pezzi in lavorazione fino ad una larghezza massima di 350 mm.

Contemporaneamente si ottiene una maggiore precisione di taglio, in modo particolare in combinazione con una guida angolare **3**. (vedi «Esecuzione di tagli di angoli obliqui orizzontali con l'ausilio della slitta scorrevole», pagina 96)

- Tirare completamente verso l'alto l'impugnatura di serraggio **29** per la slitta scorrevole. In questo modo la slitta scorrevole può essere spostata sia in avanti che indietro fino alla battuta di arresto.

### Impostazione dell'angolo obliquo

Per garantire tagli precisi anche in seguito ad uso intenso, è necessario controllare la regolazione di base dell'elettroutensile e se il caso correggerla (vedere «Controllare ed eseguire le registrazioni di base», pagina 96).

#### Regolazione della posizione verticale dell'angolo obliquo (Lama di taglio) (vedi figura D)

L'angolo obliquo verticale può essere regolato in un campo da  $-1^\circ$  fino a  $+47^\circ$ .

- Allentare la leva di bloccaggio **26** in senso antiorario.

**Nota bene:** Allentando completamente la leva di bloccaggio, a causa della gravità la lama di taglio si inclina in una posizione che corrisponde a circa  $30^\circ$ .

- Tirare o premere la manovella **19** lungo lo scorrevole fino a quando l'indicatore dei gradi **61** indica l'angolo obliquo desiderato.
- Tenere la manovella in questa posizione e serrare di nuovo saldamente la leva di bloccaggio **26**.

**Per la regolazione veloce e precisa degli angoli standard  $0^\circ$  e  $45^\circ$**  sono previsti da parte della fabbrica arresti regolati.

#### Regolazione della posizione orizzontale dell'angolo obliquo (Guida angolare) (vedi figura E)

L'angolo obliquo in senso orizzontale può essere registrato in un campo che va da  $60^\circ$  (lato sinistro) fino a  $60^\circ$  (lato destro).

- Allentare il pomello di fissaggio **62**, qualora questo dovesse essere stretto forte.
- Ruotare la guida angolare fino a quando l'indicazione dei gradi **63** indica l'angolo obliquo desiderato.
- Avvitare di nuovo forte il pomello di fissaggio **62**.

## 94 | Italiano

**Per la regolazione rapida e precisa di angoli obliqui che vengono utilizzati frequentemente** sulla guida angolare **3** sono previste viti di battuta per l'angolo 45° (lato sinistro, lato destro) e 0°.

- Allentare il pomello di fissaggio **62**, qualora questo dovesse essere stretto forte.
- Ribaltare la lamiera di regolazione **80** verso l'esterno.
- Ruotare la guida angolare in modo tale che la filettatura della vite di battuta desiderata si trovi a destra della lamiera di regolazione.
- Ribaltare la lamiera di regolazione **80** verso l'interno e ruotare la guida angolare fino a quando la filettatura della vite di battuta arriva ad appoggiare sulla lamiera di regolazione.
- Avvitare di nuovo forte il pomello di fissaggio **62**.

### Regolazione della guida parallela

La guida parallela **8** può essere posizionata a sinistra (scala nera) oppure a destra (scala argentata) della lama di taglio. La marcatura nella lente d'ingrandimento **64** indica sulla scala **1** la distanza regolata della guida parallela rispetto alla lama di taglio.

Posizionare la guida parallela sul lato desiderato della lama di taglio (vedi «Montaggio della guida parallela», pagina 91).

#### in caso di banco per tagliare non estratto

- Allentare l'impugnatura di serraggio **47** della guida parallela **8**.  
Spingere la guida parallela fino a quando la marcatura nella lente d'ingrandimento **64** indica la distanza desiderata dalla lama di taglio.  
In caso di banco per tagliare non estratto è valida la dicitura inferiore della scala argentata **1**.
- Per il fissaggio premere di nuovo verso il basso l'impugnatura di serraggio **47**.

#### in caso di banco per tagliare estratto (vedi figura F)

- Posizionare la guida parallela a destra della lama di taglio. Spingere la guida parallela fino a quando la marcatura nella lente d'ingrandimento **64** sulla scala inferiore indica 33 cm.  
Per il fissaggio premere di nuovo verso il basso l'impugnatura di serraggio **47**.
- Tirare completamente verso l'alto l'impugnatura di serraggio **18** per l'allargamento del banco.
- Tirare verso l'esterno l'allargamento del banco **11** fino a quando l'indicatore della distanza **65** indica la distanza desiderata rispetto alla lama di taglio sulla scala superiore.
- Premere verso il basso l'impugnatura di serraggio **18**.  
In questo modo l'allargamento del banco è fissato.

### Regolazione della guida parallela supplementare (vedi figura G)

**Per tagliare pezzi in lavorazione stretti e per eseguire tagli obliqui in verticale**, occorrerà montare la guida parallela supplementare **49** sulla guida parallela **8**.

La guida parallela supplementare può essere montata, a seconda della necessità, a sinistra o a destra sulla guida parallela **8**.

I pezzi in lavorazione possono incastrarsi durante il taglio tra la guida parallela e la lama di taglio, possono essere afferrati dalla lama di taglio ascendente e scagliati via.

Per questa ragione la guida parallela supplementare deve essere regolata in modo tale che l'estremità della guida termini nel settore compreso tra il dente della lama di taglio in posizione più avanzata ed il bordo anteriore del cuneo separatore.

- A tale scopo allentare tutti i dadi ad alette e spostare la guida parallela supplementare fino a quando per il fissaggio sia possibile utilizzare solo ancora le due viti anteriori.
- Serrare di nuovo saldamente i dadi ad alette.

### Regolazione del cuneo separatore

Il cuneo separatore **7** impedisce che la lama di taglio **32** venga bloccata nella fuga di taglio. In caso contrario vi è il pericolo di provocare un contraccolpo se la lama di taglio rimane bloccata nel pezzo in lavorazione.

Per questa ragione prestare sempre attenzione affinché il cuneo separatore sia regolato correttamente.

- La fessura radiale tra la lama di taglio ed il cuneo separatore deve essere al massimo di 5 mm.
- Lo spessore del cuneo separatore deve essere inferiore alla larghezza di taglio e maggiore dello spessore della lama originale.
- Il cuneo separatore deve essere sempre in una linea con la lama di taglio.
- Per tagli normali il cuneo separatore deve essere sempre nella posizione più alta possibile.

L'elettrotensile viene fornito con un cuneo separatore regolato correttamente.

### Regolazione dell'altezza del cuneo separatore (vedi figura H)

Per il taglio di scanalature è necessario regolare l'altezza del cuneo separatore.

► **Per eseguire scanalature o intagli, utilizzare l'elettrotensile esclusivamente con un apposito dispositivo di protezione (ad es. cuffia di protezione a tunnel, tampone a pressione).**

- Allentare la leva di bloccaggio **46.1** oppure la vite di arresto **46.2** fino a quando è possibile estrarre facilmente la cuffia di protezione **5.x** dalla rientranza sul cuneo separatore **7**.  
Per proteggere la cuffia di protezione da danneggiamenti, riporla nel supporto **22** previsto allo scopo sulla carcassa (vedi anche figura R1).
- Ruotare la manovella **20** in senso orario fino alla battuta d'arresto in modo che la lama di taglio **32** arrivi a trovarsi nella posizione più alta possibile sopra al banco per tagliare.
- Spingere verso il basso il cuneo separatore **7** fino all'arresto.

### Messa in funzione

► **Osservare la tensione di rete!** La tensione riportata sulla targhetta di identificazione dell'elettrotensile deve corrispondere alla tensione della rete elettrica di alimentazione.

**Accensione (vedi figura I1)**

Per risparmiare energia accendere l'elettrotensile solo se lo stesso viene utilizzato.

- Ribaltare il coperchio di sicurezza **21** verso l'alto.
- Per la messa in funzione premere il tasto di avvio verde **66**.

**Spegnimento (vedi figura I2)**

- Premere sul coperchio di sicurezza **21**.

**Manca di corrente**

Un interruttore di avvio/arresto è un cosiddetto interruttore di minima tensione che impedisce dopo una mancanza di corrente un riavvio dell'elettrotensile (ad es. in caso di estrazione della spina durante il funzionamento).

Per poter in seguito rimettere in funzione l'elettrotensile premere di nuovo il tasto di avvio verde **66**.

**Indicazioni operative****Indicazioni generali per l'operazione di taglio**

- ▶ **Durante tutti i tagli è necessario assicurarsi innanzitutto che la lama di taglio non possa toccare in nessun momento le battute o altre parti dell'apparecchio.**
- ▶ **Per eseguire scanalature o intagli, utilizzare l'elettrotensile esclusivamente con un apposito dispositivo di protezione (ad es. cuffia di protezione a tunnel, tamponi a pressione).**
- ▶ **Non utilizzare l'elettrotensile per realizzare fessure (scanalatura non continua nel pezzo in lavorazione).**

Proteggere la lama di taglio da battute e da colpi. Non sottoporre mai la lama da taglio a pressione laterale.

Per evitare il pericolo di un blocco del pezzo in lavorazione, il cuneo separatore deve essere allineato alla lama di taglio.

Non lavorare pezzi deformati. Il pezzo in lavorazione deve avere sempre un bordo diritto per l'appoggio alla guida parallela. Conservare sempre il piano scorrevole sull'elettrotensile.

**Posizione dell'operatore (vedi figura J)**

- ▶ **Non posizionarsi mai in linea con la lama di taglio davanti all'elettrotensile bensì sempre spostati lateralmente dalla lama di taglio.** In questo modo il corpo è protetto da un possibile contraccolpo.
- Non avvicinare mai le mani, le dita oppure le braccia alla lama in rotazione.

Osservare a riguardo le seguenti indicazioni:

- Tenere saldamente con entrambe le mani il pezzo in lavorazione e premerlo con forza sul banco per troncatura.
- Per pezzi in lavorazione stretti e per eseguire tagli obliqui in verticale, utilizzare sempre la slitta in dotazione **13** e la guida parallela supplementare **49**.

**Tracciatura della linea di taglio (vedi figura K)**

- Tracciare sull'etichetta adesiva rotonda gialla **33** lo spessore della lama di taglio.  
In questo modo è possibile posizionare esattamente il pezzo in lavorazione per eseguire l'operazione di taglio senza aprire la cuffia di protezione.

**Dimensioni massime del pezzo in lavorazione**

Angolo obliquo verticale	max. altezza del pezzo in lavorazione [mm]
0°	79
45°	56

**Tagli****Segare tagli dritti**

- Regolare la guida parallela **8** in base alla larghezza di taglio desiderata. (vedi «Regolazione della guida parallela», pagina 94)
- Posizionare il pezzo in lavorazione sul banco per tagliare davanti alla cuffia di protezione **5.x**.
- Utilizzando la manovella **20** sollevare oppure abbassare la lama di taglio fino a posizionare la dentatura superiore della sega a ca. 5 mm sopra la superficie del pezzo in lavorazione.
- Regolare la cuffia di protezione conformemente all'altezza del pezzo in lavorazione.  
Durante il taglio la cuffia di protezione deve appoggiare sempre in modo non rigido sul pezzo in lavorazione.
- Accendere l'elettrotensile.
- Tagliare completamente il pezzo in lavorazione esercitando una pressione uniforme.
- Spegnerne l'elettrotensile ed attendere fino a quando la lama si sarà fermata completamente.

**Esecuzione di tagli di angoli obliqui verticali**

- Regolare l'angolo obliquo verticale desiderato. (vedi «Regolazione della posizione verticale dell'angolo obliquo», pagina 93)
- Seguire le fasi operative descritte nel paragrafo «Segare tagli dritti».

**Segare angolo obliquo orizzontale (vedi figura L)**

- Regolare l'angolo obliquo in senso orizzontale desiderato. (vedi «Regolazione della posizione orizzontale dell'angolo obliquo», pagina 93)
- Avvicinare il pezzo in lavorazione alla guida profilata **34**. Il profilato non deve trovarsi nella linea di taglio. In questo caso allentare il dado zigrinato **53** e spostare il profilato.
- Utilizzando la manovella **20** sollevare oppure abbassare la lama di taglio fino a posizionare la dentatura superiore della sega a ca. 5 mm sopra la superficie del pezzo in lavorazione.
- Regolare la cuffia di protezione conformemente all'altezza del pezzo in lavorazione.  
Durante il taglio la cuffia di protezione deve appoggiare sempre in modo non rigido sul pezzo in lavorazione.
- Accendere l'elettrotensile.
- Con una mano premere il pezzo in lavorazione contro la guida profilata e con l'altra mano sul pomello di fissaggio **62** spingere lentamente in avanti la guida angolare nella scanalatura di guida **9**.
- Spegnerne l'elettrotensile ed attendere fino a quando la lama si sarà fermata completamente.

## 96 | Italiano

**Esecuzione di tagli di angoli obliqui orizzontali con slitta scorrevole bloccata**

- Regolare l'angolo obliquo in senso orizzontale desiderato. (vedi «Regolazione della posizione orizzontale dell'angolo obliquo», pagina 93)
- La guida angolare deve potersi muovere liberamente nella scanalatura di guida **9** (a sinistra oppure a destra). Per poter permettere il movimento allentare, in caso di necessità, la vite a testa zigrinata **51**.
- Seguire le fasi operative descritte nel paragrafo «Segare tagli dritti».

**Esecuzione di tagli di angoli obliqui orizzontali con l'ausilio della slitta scorrevole**

- Regolare l'angolo obliquo in senso orizzontale desiderato. (vedi «Regolazione della posizione orizzontale dell'angolo obliquo», pagina 93)
- Tirare completamente verso l'alto l'impugnatura di serraggio **29** per la slitta scorrevole e tirare in avanti la slitta scorrevole **2**.
- Posizionare il pezzo in lavorazione sul banco per tagliare davanti alla cuffia di protezione **5.x**.
- Posizionare la guida angolare **3** davanti al pezzo in lavorazione nella scanalatura di guida **9** sinistra. Fissare in questa posizione serrando saldamente la vite a testa zigrinata **51**.
- Seguire le fasi operative descritte nel paragrafo «Segare tagli dritti».

**Controllare ed eseguire le registrazioni di base**

Per poter garantire tagli precisi, dopo un utilizzo intenso della macchina, controllare le registrazioni di base dell'elettrotensile e se il caso, provvedere ad eseguire le dovute modifiche. Per queste operazioni è necessario avere esperienza e relativi utensili speciali.

Ogni Punto di servizio Clienti Bosch esegue questo tipo di operazione in modo veloce ed affidabile.

**Regolazione delle guide per l'angolo obliquo standard 0°/45°(verticale)**

- Portare l'elettrotensile in posizione di lavoro.
- Regolare un angolo obliquo verticale della lama di taglio di 0°.
- Orientare indietro la cuffia di protezione **5.x** fino all'arresto.

**Controllo:** (vedi figura M1)

- Regolare un calibro angolare su 90° e posizionarlo sul tavolo per troncatura **17**.

Il lato del calibro per angoli deve essere allineato al banco per tagliare **32** per l'intera lunghezza.

**Regolazione:** (vedi figura M2)

- Allentare la vite **67**.  
In questo modo è possibile spostare la guida 0° **28**.
- Allentare la leva di bloccaggio **26**.
- Spostare la manovella **19** contro la guida 0° fino a quando l'asta del calibro angolare è allineata per tutta la lunghezza con la lama di taglio.
- Tenere la manovella in questa posizione e serrare di nuovo saldamente la leva di bloccaggio **26**.
- Serrare di nuovo saldamente la vite **67**.

Qualora dopo la regolazione l'indicazione dei gradi **61** non è in linea con la marcatura 0° della scala **27**, allentare la vite **68** con un cacciavite per viti con intagli a croce comunemente in commercio ed allineare l'indicazione dei gradi lungo la marcatura 0°.

Ripetere le suddette operazioni conformemente per l'angolo obliquo verticale di 45° (allentamento della vite **69**; spostamento della guida da 45° **25**). Così facendo assicurarsi che l'indicazione dei gradi **61** non possa essere nuovamente spostata.

**Parallelismo della lama di taglio rispetto alle scanalature di guida della guida angolare (vedi figura N)**

- Portare l'elettrotensile in posizione di lavoro.
- Orientare indietro la cuffia di protezione **5.x** fino all'arresto.

**Controllo:**

- Contrassegnare con una matita il primo dente sinistro della sega visibile posteriormente sopra la piastra di posizionamento.
- Regolare un calibro angolare su 90° e posizionarlo sul bordo della scanalatura di guida **9**.
- Spingere l'asta del calibro angolare fino a quando lo stesso tocca il dente della sega contrassegnato e rilevare la distanza tra la lama di taglio e la scanalatura di guida.
- Ruotare la lama di taglio fino a quando il dente contrassegnato arriva a trovarsi davanti sopra la piastra di posizionamento.
- Spingere il calibro angolare lungo la scanalatura di guida fino al dente della sega contrassegnato.
- Misurare di nuovo la distanza tra la lama di taglio e la scanalatura di guida.

Entrambe le distanze misurate devono essere identiche.

**Regolazione:**

- Allentare le viti ad esagono cavo **70** nella parte anteriore sotto il banco per tagliare e le viti ad esagono cavo **71** nella parte posteriore del banco per tagliare con la chiave per esagono cavo **37** fornita in dotazione.
- Muovere con cautela la lama di taglio fino a quando la stessa si trova in posizione parallela rispetto alla scanalatura di guida **9**.
- Serrare di nuovo saldamente tutte le viti **70** e **71**.

**Regolazione dell'indicatore della distanza del banco per tagliare (vedere figura O)**

- Posizionare la guida parallela a destra della lama di taglio. Spingere la guida parallela fino a quando la marcatura nella lente d'ingrandimento **64** sulla scala inferiore indica 33 cm.

Per il fissaggio premere di nuovo verso il basso l'impugnatura di serraggio **47**.

- Tirare completamente verso l'alto l'impugnatura di serraggio **18** e tirare verso l'esterno l'allargamento del banco **11** fino alla battuta di arresto.

**Controllo:**

L'indicatore della distanza **65** deve indicare sulla scala superiore **1** l'identico valore della marcatura nella lente d'ingrandimento **64** sulla scala inferiore **1**.



**Regolazione:**

- Con un cacciavite per intaglio a croce allentare la vite **72** ed allineare l'indicatore della distanza **65** lungo la marcatura 33 cm della scala superiore **1**.

**Regolazione del parallelismo della guida parallela (vedere figura P)**

- Portare l'elettrotensile in posizione di lavoro.
- Orientare indietro la cuffia di protezione **5.x** fino all'arresto.
- Allentare la manopola di serraggio **47** della guida parallela e spostarla finché non tocca la lama.

**Controllo:**

La guida parallela **8** deve toccare la lama sull'intera lunghezza.

**Regolazione:**

- Allentare le viti esagonali a brugola **82** con la chiave a brugola **37** in dotazione.
- Spostare con cautela la guida parallela **8** finché non tocca la lama sull'intera lunghezza.
- Tenere la guida parallela in questa posizione e premere di nuovo la manopola di serraggio **47** verso il basso.
- Serrare di nuovo saldamente le viti esagonali cave **82**.

**Regolazione della forza di serraggio della guida parallela**

La forza di serraggio della guida parallela **8** può ridursi in seguito ad uso frequente.

- Serrare la vite di regolazione **81** fino a quando la guida parallela si possa di nuovo fissare saldamente sul banco sega.

**Regolazione della lente d'ingrandimento della guida parallela (vedere figura P)**

- Portare l'elettrotensile in posizione di lavoro.
- Orientare indietro la cuffia di protezione **5.x** fino all'arresto.
- Spostare la guida parallela **8** da destra fino a quando la stessa non tocca la lama di taglio.

**Controllo:**

La marcatura della lente d'ingrandimento **64** deve essere in una linea con la marcatura 0° della scala **1**.

**Regolazione:**

- Con un cacciavite per intaglio a croce allentare la vite **73** ed allineare l'indicatore della distanza lungo la marcatura 0°.

**Regolazione del livello della piastra di posizionamento (vedi figura Q)****Controllo:**

La parte anteriore della piastra di posizionamento **31** deve essere allineata oppure essere leggermente più bassa rispetto al banco per troncare, la parte posteriore deve essere allineata oppure essere leggermente più alta rispetto al banco per troncare.

**Regolazione:**

- Con un cacciavite a taglio adatto regolare il corretto livello delle quattro viti di regolazione **74**.

**Conservazione e trasporto****Conservazione degli elementi dell'apparecchio (vedi figure R1 – R6)**

L'elettrotensile offre la possibilità di fissare in modo sicuro determinati elementi dell'apparecchio per la loro conservazione.

- Togliere la guida parallela supplementare **49** dalla guida parallela **8**.
- Inserire tutte le parti sciolte dell'apparecchio nei loro scomparti per la conservazione sulla carcassa. (vedi tabella)

Figura	Elemento dell'apparecchio	Scomparto per la conservazione
R1	Cuffia di protezione <b>5.x</b>	Agganciare nella rientranza del supporto <b>22</b> e serrare saldamente con leva di bloccaggio <b>46.1</b> oppure con la vite di arresto <b>46.2</b>
R2	Set di fissaggio «guida parallela supplementare» <b>39</b>	Bloccare con clip nei supporti <b>75</b>
R2	Adattatore per l'aspirazione <b>41</b>	Inserire nelle staffe di fissaggio <b>76</b>
R3	Lame da taglio non utilizzate	Agganciare nel deposito per lame <b>77</b> e fissare sopra la copertura <b>14</b> con il dado di fissaggio <b>12</b>
R3	Chiave ad anello <b>15</b>	Agganciare nel deposito per lame <b>77</b> e fissare sopra la copertura <b>14</b> con il dado di fissaggio <b>12</b>
R3	Piano scorrevole <b>13</b>	Fissare con il dado di fissaggio <b>12</b>
R4	Chiave per esagono interno <b>37</b>	Inserire nei supporti <b>78</b>
R4	Guida parallela <b>8</b>	Inserire nel deposito della guida parallela <b>36</b>
R5	Battuta di guida angolare <b>3</b>	Inserire nelle staffe di fissaggio <b>23</b>
R6	Guida parallela supplementare <b>49</b>	Inserire nel deposito della guida parallela supplementare e fissare con la staffa di fissaggio <b>79</b>

**Trasporto dell'elettrotensile**

Prima del trasporto dell'elettrotensile devono essere effettuate le seguenti operazioni:

- Mettere l'elettrotensile nella posizione prevista per il trasporto. (vedi «Posizione per il trasporto», pagina 93)
- Rimuovere tutti gli accessori che non possono essere montati in modo fisso all'elettrotensile.  
Per il trasporto, se possibile, mettere lame da taglio inutilizzate in un contenitore chiuso.
- Spingere l'allargamento del banco **11** completamente verso l'interno e per il fissaggio premere verso il basso l'impugnatura di serraggio **18**.

## 98 | Italiano

- Spingere la prolunga del banco **10** completamente verso l'interno e serrare saldamente le viti di bloccaggio **38** sulle barre di guida **24**.
- Avvolgere il cavo elettrico intorno all'apposito supporto per cavi **42**.
- Per il sollevamento o il trasporto utilizzare le impugnature **4**.
- ▶ **Per trasportare l'elettrotensile utilizzare esclusivamente gli appositi dispositivi di trasporto e non afferrarlo mai per i dispositivi di protezione, la prolunga del banco 10 oppure l'allargamento del banco 11.**
- ▶ **Trasportare l'elettrotensile sempre in due per evitare lesioni alla schiena.**

## Manutenzione ed assistenza

### Manutenzione e pulizia

- ▶ **Prima di qualunque intervento sull'elettrotensile estrarre la spina di rete dalla presa.**

Qualora si rendesse necessaria una sostituzione del cavo di collegamento, la stessa deve essere effettuata dalla Bosch oppure da un centro di assistenza clienti autorizzato per elettrotensili Bosch per evitare pericoli per la sicurezza.

### Pulizia

- Per poter garantire buone e sicure operazioni di lavoro, tenere sempre pulite l'elettrotensile e le fessure di ventilazione.
- Ogni volta dopo aver terminato un lavoro, eliminare sempre polvere e trucioli soffiando aria compressa oppure utilizzando un pennello.

### Lubrificazione dell'elettrotensile

#### Lubrificante:

Olio per motori SAE 10/SAE 20



- In caso di necessità aprire la piastra di base ed oliare l'elettrotensile nei punti indicati. (vedi figure S1-S2)

Questo tipo di lavoro viene eseguito in maniera veloce ed affidabile da ogni Centro di assistenza Clienti Bosch.

**Avere cura di smaltire i lubrificanti ed i detergenti in maniera compatibile con le esigenze dell'ecologia. Attenersi alle vigenti normative di legge.**

### Provvedimenti per la riduzione della rumorosità

Provvedimenti tramite il produttore:

- Avviamento dolce
- Fornitura con una lama di taglio realizzata in modo speciale per la riduzione della rumorosità

Provvedimenti tramite l'utente:

- Montaggio con vibrazioni ridotte su una superficie di lavoro stabile
- Impiego di lame di taglio con funzioni di riduzione della rumorosità
- Pulizia regolare di lama di taglio ed elettrotensile

### Accessori

	Codice prodotto
Sacchetto per la polvere	2 605 411 205
Adattatore a Y TSVH 3	2 610 015 513
Guida angolare	2 610 015 508
Piano scorrevole	2 610 015 022
Banco da lavoro GTA 6000	0 601 B24 100

### Lame per il taglio di legno e materiali in pannelli, pannelli e listelli

#### Valide per i seguenti tipi:

3 601 M30 401/... 431/... 461/... 471

Lama di taglio 254 x 30 mm, 40 denti 2 608 640 443

Lama di taglio 254 x 30 mm, 60 denti 2 608 640 444

#### Valide per i seguenti tipi:

3 601 M30 441/... 4B1

Lama di taglio 254 x 25,4 mm, 40 denti 2 608 640 901

Lama di taglio 254 x 25,4 mm, 60 denti 2 608 640 902

### Assistenza clienti e consulenza impieghi

Il servizio di assistenza risponde alle Vostre domande relative alla riparazione ed alla manutenzione del Vostro prodotto nonché concernenti le parti di ricambio. Disegni in vista esplosa ed informazioni relative alle parti di ricambio sono consultabili anche sul sito:

**www.bosch-pt.com**

Il team Bosch che si occupa della consulenza impieghi vi aiuterà in caso di domande relative ai nostri prodotti ed ai loro accessori.

In caso di richieste o di ordinazione di pezzi di ricambio, comunicare sempre il codice prodotto a 10 cifre riportato sulla targhetta di fabbricazione del prodotto.

### Italia

Officina Elettrotensili

Robert Bosch S.p.A.

Corso Europa 2/A

20020 LAINATE (MI)

Tel.: (02) 3696 2663

Fax: (02) 3696 2662

Fax: (02) 3696 8677

E-Mail: officina.elettrotensili@it.bosch.com

### Svizzera

Sul sito [www.bosch-pt.com/ch/it](http://www.bosch-pt.com/ch/it) è possibile ordinare direttamente on-line i ricambi.


Tel.: (044) 8471513

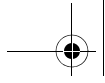
Fax: (044) 8471553

E-Mail: Aftersales.Service@de.bosch.com

### Smaltimento

Avviare ad un riciclaggio rispettoso dell'ambiente gli imballaggi, gli elettrotensili e gli accessori dismessi.

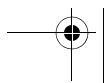
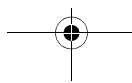
 Non gettare elettrotensili dismessi tra i rifiuti domestici!



**Solo per i Paesi della CE:**

Conformemente alla norma della direttiva 2012/19/UE sui rifiuti di apparecchiature elettriche ed elettroniche (RAEE) ed all'attuazione del recepimento nel diritto nazionale, gli elettroutensili diventati inservibili devono essere raccolti separatamente ed essere inviati ad una riutilizzazione ecologica.

**Con ogni riserva di modifiche tecniche.**



## Nederlands

### Veiligheidsvoorschriften

#### Algemene veiligheidswaarschuwingen voor elektrische gereedschappen

**⚠ WAARSCHUWING** Bij het gebruik van elektrisch gereedschap moeten de volgende belangrijke veiligheidsmaatregelen in acht worden genomen ter bescherming tegen een elektrische schok en tegen verwondings- en brandgevaar.

#### Lees al deze voorschriften voordat u dit elektrische gereedschap gebruikt en bewaar deze veiligheidsvoorschriften goed.

Het in de veiligheidsvoorschriften gebruikte begrip „elektrisch gereedschap” heeft betrekking op elektrische gereedschappen voor gebruik op het stroomnet (met netsnoer) en op elektrische gereedschappen voor gebruik met een accu (zonder netsnoer).

#### Veiligheid van de werkomgeving

- ▶ **Houd uw werkomgeving schoon en goed verlicht.** Een rommelige of onverlichte werkomgeving kan tot ongevallen leiden.
- ▶ **Werk met het elektrische gereedschap niet in een omgeving met explosiegevaar waarin zich brandbare vloeistoffen, brandbare gassen of brandbaar stof bevinden.** Elektrische gereedschappen veroorzaken vonken die het stof of de dampen tot ontsteking kunnen brengen.
- ▶ **Houd kinderen en andere personen tijdens het gebruik van het elektrische gereedschap uit de buurt.** Wanneer u wordt afgeleid, kunt u de controle over het gereedschap verliezen.

#### Elektrische veiligheid

- ▶ **De aansluitstekker van het elektrische gereedschap moet in het stopcontact passen. De stekker mag in geen geval worden veranderd. Gebruik geen adapterstekkers in combinatie met geaarde elektrische gereedschappen.** Onveranderde stekkers en passende stopcontacten beperken het risico van een elektrische schok.
- ▶ **Voorkom aanraking van het lichaam met geaarde oppervlakken, bijvoorbeeld van buizen, verwarmingen, fornuizen en koelkasten.** Er bestaat een verhoogd risico door een elektrische schok wanneer uw lichaam geaard is.
- ▶ **Houd het gereedschap uit de buurt van regen en vocht.** Het binnendringen van water in het elektrische gereedschap vergroot het risico van een elektrische schok.
- ▶ **Gebruik de kabel niet voor een verkeerd doel, om het elektrische gereedschap te dragen of op te hangen of om de stekker uit het stopcontact te trekken. Houd de kabel uit de buurt van hitte, olie, scherpe randen en bewegende gereedschapsdelen.** Beschadigde of in de war geraakte kabels vergroten het risico van een elektrische schok.

- ▶ **Wanneer u buitenshuis met elektrisch gereedschap werkt, dient u alleen verlengkabels te gebruiken die voor gebruik buitenshuis zijn goedgekeurd.** Het gebruik van een voor gebruik buitenshuis geschikte verlengkabel beperkt het risico van een elektrische schok.
- ▶ **Als het gebruik van het elektrische gereedschap in een vochtige omgeving onvermijdelijk is, dient u een aardlekschakelaar te gebruiken.** Het gebruik van een aardlekschakelaar vermindert het risico van een elektrische schok.

#### Veiligheid van personen

- ▶ **Wees alert, let goed op wat u doet en ga met verstand te werk bij het gebruik van het elektrische gereedschap. Gebruik geen elektrisch gereedschap wanneer u moe bent of onder invloed staat van drugs, alcohol of medicijnen.** Een moment van onoplettendheid bij het gebruik van het elektrische gereedschap kan tot ernstige verwondingen leiden.
- ▶ **Draag persoonlijke beschermende uitrusting. Draag altijd een veiligheidsbril.** Het dragen van persoonlijke beschermende uitrusting zoals een stofmasker, slipvaste werkschoenen, een veiligheidshelm of gehoorbescherming, afhankelijk van de aard en het gebruik van het elektrische gereedschap, vermindert het risico van verwondingen.
- ▶ **Voorkom per ongeluk inschakelen. Controleer dat het elektrische gereedschap uitgeschakeld is voordat u de stekker in het stopcontact steekt of de accu aansluit en voordat u het gereedschap oppakt of draagt.** Wanneer u bij het dragen van het elektrische gereedschap uw vinger aan de schakelaar hebt of wanneer u het gereedschap ingeschakeld op de stroomvoorziening aansluit, kan dit tot ongevallen leiden.
- ▶ **Verwijder instelgereedschappen of schroefslutels voordat u het elektrische gereedschap inschakelt.** Een instelgereedschap of sleutel in een draaiend deel van het gereedschap kan tot verwondingen leiden.
- ▶ **Voorkom een onevenwichtige lichaamshouding. Zorg ervoor dat u stevig staat en steeds in evenwicht blijft.** Daardoor kunt u het elektrische gereedschap in onverwachte situaties beter onder controle houden.
- ▶ **Draag geschikte kleding. Draag geen loshangende kleding of sieraden. Houd haren, kleding en handschoenen uit de buurt van bewegende delen.** Loshangende kleding, lange haren en sieraden kunnen door bewegende delen worden meegenomen.
- ▶ **Wanneer stofafzuigings- of stofopvangvoorzieningen kunnen worden gemonteerd, dient u zich ervan te verzekeren dat deze zijn aangesloten en juist worden gebruikt.** Het gebruik van een stofafzuiging beperkt het gevaar door stof.

#### Zorgvuldige omgang met en zorgvuldig gebruik van elektrische gereedschappen

- ▶ **Overbelast het gereedschap niet. Gebruik voor uw werkzaamheden het daarvoor bestemde elektrische gereedschap.** Met het passende elektrische gereedschap

werkt u beter en veiliger binnen het aangegeven capaciteitsbereik.

- ▶ **Gebruik geen elektrisch gereedschap waarvan de schakelaar defect is.** Elektrisch gereedschap dat niet meer kan worden in- of uitgeschakeld, is gevaarlijk en moet worden gerepareerd.
- ▶ **Trek de stekker uit het stopcontact of neem de accu uit het elektrische gereedschap voordat u het gereedschap instelt, toebehoren wisselt of het gereedschap weglegt.** Deze voorzorgsmaatregel voorkomt onbedoeld starten van het elektrische gereedschap.
- ▶ **Bewaar niet-gebruikte elektrische gereedschappen buiten bereik van kinderen. Laat het gereedschap niet gebruiken door personen die er niet mee vertrouwd zijn en deze aanwijzingen niet hebben gelezen.** Elektrische gereedschappen zijn gevaarlijk wanneer deze door onervaren personen worden gebruikt.
- ▶ **Verzorg het elektrische gereedschap zorgvuldig. Controleer of bewegende delen van het gereedschap correct functioneren en niet vastklemmen en of onderdelen zodanig gebroken of beschadigd zijn dat de werking van het elektrische gereedschap nadelig wordt beïnvloed. Laat deze beschadigde onderdelen voor het gebruik repareren.** Veel ongevallen hebben hun oorzaak in slecht onderhouden elektrische gereedschappen.
- ▶ **Houd snijdende inzetgereedschappen scherp en schoon.** Zorgvuldig onderhouden snijdende inzetgereedschappen met scherpe snijkanten klemmen minder snel vast en zijn gemakkelijker te geleiden.
- ▶ **Gebruik elektrisch gereedschap, toebehoren, inzetgereedschappen en dergelijke volgens deze aanwijzingen. Let daarbij op de arbeidsomstandigheden en de uit te voeren werkzaamheden.** Het gebruik van elektrische gereedschappen voor andere dan de voorziene toepassingen kan tot gevaarlijke situaties leiden.

#### Service

- ▶ **Laat het elektrische gereedschap alleen repareren door gekwalificeerd en vakkundig personeel en alleen met originele vervangingsonderdelen.** Daarmee wordt gewaarborgd dat de veiligheid van het gereedschap in stand blijft.

#### Veiligheidsaanwijzingen voor tafelcirkelzagen

- ▶ **Ga nooit op het elektrische gereedschap staan.** Er kunnen ernstige verwondingen optreden wanneer het elektrische gereedschap kantelt of wanneer u per ongeluk met het zaagblad in aanraking komt.
- ▶ **Controleer dat de beschermkap correct werkt en vrij kan bewegen.** Stel de beschermkap altijd zo in dat deze bij het zagen losjes op het werkstuk ligt. Klem de beschermkap nooit in geopende toestand vast.
- ▶ **Houd uw handen uit de buurt van de zaagomgeving terwijl het elektrische gereedschap loopt.** Bij aanraking van het zaagblad bestaat verwondingsgevaar.
- ▶ **Grijp nooit achter het zaagblad om het werkstuk vast te houden, om houtspanen te verwijderen of om andere**

**redenen.** De afstand van uw hand tot het ronddraaiende zaagblad is daarbij te klein.

- ▶ **Beweeg het werkstuk alleen naar het lopende zaagblad.** Anders bestaat er gevaar voor een terugslag als het zaagblad in het werkstuk vasthaakt.
- ▶ **Houd grepen droog, schoon en vrij van olie en vet.** Vettige grepen met olie zijn glad en leiden tot het verlies van de controle over de kettingzaag.
- ▶ **Gebruik het elektrische gereedschap alleen als het werkoppervlak, buiten het te bewerken werkstuk, vrij is van alle instelgereedschappen, houtspanen en dergelijke.** Kleine stukken hout of andere voorwerpen die met het ronddraaiende zaagblad in contact komen, kunnen de bediener met hoge snelheid raken.
- ▶ **Zaag altijd slechts één werkstuk.** Over elkaar of tegen elkaar gelegde werkstukken kunnen het werkstuk blokkeren of tijdens het zagen ten opzichte van elkaar verschuiven.
- ▶ **Gebruik altijd de parallelgeleider of verstekgeleider.** Dit verbetert de zaagnauwkeurigheid en verkleint de mogelijkheid dat het zaagblad vastklemt.
- ▶ **Gebruik het elektrische gereedschap voor het maken van groeven of sponningen alleen met een dienovereenkomstig geschikte veiligheidsvoorziening (bijv. tunnelbeschermkap, duwelement).**
- ▶ **Gebruik het elektrische gereedschap niet voor het vervaardigen van sleuven (in het werkstuk niet doorlopen-de groef).**
- ▶ **Gebruik het elektrische gereedschap alleen voor de materialen die zijn aangegeven bij het gebruik volgens de bestemming.** Anders kan het elektrische gereedschap overbelast raken.
- ▶ **Als het zaagblad vastklemt, schakelt u het elektrische gereedschap uit en houdt u het werkstuk stil tot het zaagblad tot stilstand is gekomen. Het werkstuk mag pas worden bewogen als het zaagblad stil staat. Zo voorkomt u een terugslag.** Maak de oorzaak van het vastklemmen van het zaagblad ongedaan voordat u het elektrische gereedschap opnieuw start.
- ▶ **Gebruik geen stompe, gescheurde, verbogen of beschadigde zaagbladen.** Zaagbladen met stompe of verkeerd gerichte tanden veroorzaken door een te nauwe zaagopening een verhoogde wrijving, vastklemmen van het zaagblad of terugslag.
- ▶ **Draag werkhandschoenen bij de montage van het zaagblad.** Bij het aanraken van het zaagblad bestaat verwondingsgevaar.
- ▶ **Gebruik altijd zaagbladen met de juiste maat en vorm (ruitvormig of rond) van het opnameboorgat.** Zaagbladen die niet bij de montagegedelen van de zaagmachine passen, lopen niet rond en leiden tot het verliezen van de controle.
- ▶ **Gebruik geen zaagbladen van hooggelegeerd sneldraaistaal (HSS-staal).** Dergelijke zaagbladen kunnen gemakkelijk breken.

## 102 | Nederlands

- ▶ **Pak het zaagblad na de werkzaamheden niet vast voordat het afgekoeld is.** Het zaagblad wordt tijdens de werkzaamheden zeer heet.
- ▶ **Houd uw werkplek schoon.** Materiaalmengsels zijn bijzonder gevaarlijk. Stof van lichte metalen kan ontvlammen of exploderen.
- ▶ **Gebruik het gereedschap nooit zonder de inlegplaat. Vervang een defecte inlegplaat.** Zonder een correct werkende inlegplaat kunt u zich aan het zaagblad verwonden.
- ▶ **Controleer de kabel regelmatig en laat een beschadigde kabel alleen door een erkende servicewerkplaats voor Bosch elektrische gereedschappen repareren. Vervang een beschadigde verlengkabel.** Daarmee wordt gewaarborgd dat de veiligheid van het elektrische gereedschap in stand blijft.
- ▶ **Bewaar het elektrische gereedschap als u het niet gebruikt op een veilige plaats. Bewaar het op een droge en afsluitbare plaats.** Daarmee voorkomt u dat het elektrische gereedschap tijdens het bewaren beschadigd of door onervaren personen bediend wordt.
- ▶ **Verlaat het gereedschap nooit voordat het volledig tot stilstand is gekomen.** Uitlopende inzetgereedschappen kunnen verwondingen veroorzaken.
- ▶ **Gebruik het elektrische gereedschap niet met een beschadigde kabel. Raak de beschadigde kabel niet aan en trek de stekker uit het stopcontact als de kabel tijdens de werkzaamheden wordt beschadigd.** Beschadigde kabels vergroten het risico van een elektrische schok.

## Symbolen

De volgende symbolen kunnen voor het gebruik van het elektrische gereedschap van belang zijn. Zorg ervoor dat u de symbolen en hun betekenis herkent. Het juiste begrip van de symbolen helpt u het elektrische gereedschap goed en veilig te gebruiken.

### Symbolen en hun betekenis



**Houd uw handen uit de buurt van de zaagomgeving terwijl het elektrische gereedschap loopt.** Bij aanraking van het zaagblad bestaat verwondingsgevaar.



**Draag een stofmasker.**



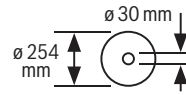
**Draag een gehoorbescherming.** De invloed van lawaai kan gehoorverlies tot gevolg hebben.



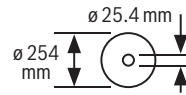
**Draag een veiligheidsbril.**

### Symbolen en hun betekenis

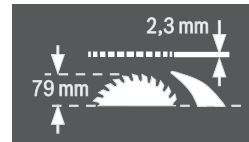
3 601 M30 401  
3 601 M30 431  
3 601 M30 461  
3 601 M30 471



3 601 M30 441  
3 601 M30 4B1



Let op de afmetingen van het zaagblad. De gatdiameter moet zonder speling op de uitgaande as passen. Indien het gebruik van reduceerstukken nodig is, dient u erop te letten dat de afmetingen van het reduceerstuk passen bij de zaagbladdikte en bij de gatdiameter van het zaagblad evenals bij de diameter van de uitgaande as. Gebruik indien mogelijk de met het zaagblad meegeleverde reduceerstukken.



Let er bij het wisselen van het zaagblad op dat de zaagbreedte niet kleiner dan 2,3 mm en de zaagbladdikte niet groter dan 2,3 mm is. Anders bestaat het gevaar dat het spouwmes (2,3 mm) in het werkstuk vasthaakt.

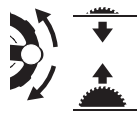
De maximaal mogelijke werkstukhoogte bedraagt 79 mm.

Linkerzijde



Geeft de stand van de blokkeerhendel voor het vastzetten van het zaagblad en bij het instellen van de verticale verstekhoek (zaagblad draaibaar) aan.

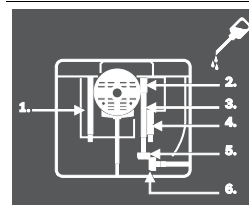
Rechterzijde



Geeft de draairichting van het handwiel voor het omlaag (**transportstand**) en omhoog (**werkstand**) zetten van het zaagblad aan.



Draairichting van de kartelschroef voor het vastzetten en losmaken van de verstekgeleider op de schuiftafel.



Indien nodig opent u de bodemplaat en smeert u het elektrische gereedschap op de aangegeven plaatsen met olie.

**Symbolen en hun betekenissen**

Elektrische gereedschappen van beschermklasse II zijn versterkt of dubbel geïsoleerd.



Met de CE-markering bevestigt de fabrikant dat het elektrische gereedschap in overeenstemming met de geldende EU-richtlijnen is.

**Product- en vermogensbeschrijving**

**Lees alle veiligheidswaarschuwingen en alle voorschriften.** Als de waarschuwingen en voorschriften niet worden opgevolgd, kan dit een elektrische schok, brand of ernstig letsel tot gevolg hebben.

**Gebruik volgens bestemming**

Het elektrische gereedschap is bestemd voor gebruik als staand gereedschap voor het met een rechte zaaglijn schelpen en afkorten van hard- en zacht hout en van spaan- en vezelplaat. Daarbij zijn horizontale verstekhoeken van  $-60^\circ$  tot  $+60^\circ$  en verticale verstekhoeken van  $-1^\circ$  tot  $+47^\circ$  mogelijk.

Bij gebruik van geschikte zaagbladen is het zagen van aluminiumprofielen en kunststof mogelijk.

**Afgebeelde componenten**

De componenten zijn genummerd zoals op de afbeeldingen van het elektrische gereedschap op de pagina's met afbeeldingen.

- 1 Schaalverdeling voor afstand van zaagblad tot parallelgeleider **8**
- 2 Schuifslede
- 3 Verstekgeleider
- 4 Draaggreep
- 5.1 Beschermkap met klemhendel\*
- 5.2 Beschermkap met klemhendel en zijbescherming\*
- 6 Zuigaansluiting op beschermkap
- 7 Spouwmes
- 8 Parallelgeleider
- 9 Geleidingsgroef voor verstekgeleider
- 10 Tafelverlenging
- 11 Tafelverbreding
- 12 Bevestigingsmoer voor afdekking van zaagbladendepot en voor vastmaken van duwstok
- 13 Duwstok
- 14 Afdekking van zaagbladendepot
- 15 Ringsleutel (24 mm; 23 mm)
- 16 Boorgaten voor montage
- 17 Zaagtafel
- 18 Spangreep voor tafelverbreding
- 19 Handwiel
- 20 Zwengel voor omhoog en omlaag bewegen van zaagblad
- 21 Veiligheidsklepje van aan/uit-schakelaar
- 22 Houder voor opbergen van beschermkap
- 23 Vasthoudklem voor opbergen van verstekgeleider
- 24 Geleidingsstaaf van tafelverlenging
- 25 Aanslag voor  $45^\circ$ -verstekhoek (verticaal)
- 26 Blokkeerhendel voor het instellen van verticale verstekhoeken
- 27 Schaalverdeling voor verstekhoek (verticaal)
- 28 Aanslag voor  $0^\circ$ -verstekhoek (verticaal)
- 29 Spangreep voor schuifslede
- 30 V-geleidingsgroef op zaagtafel voor parallelgeleider
- 31 Inlegplaat
- 32 Zaagblad
- 33 Sticker voor markering van de zaaglijn
- 34 Profielrail
- 35 Geleidingsgroef voor parallelgeleider **8**
- 36 Depot van parallelgeleider **8**
- 37 Binnenzeskantsleutel (5 mm)
- 38 Blokkeerschroef van tafelverlenging
- 39 Bevestigingsset „extra parallelgeleider”
- 40 Spaanafvoer
- 41 Afzuigadapter
- 42 Kabelhouder
- 43 Bevestigingsset „Tafelverlenging”
- 44 Bodemplaat
- 45 Uitsparingen voor inlegplaat
- 46.1 Klemhendel voor vastzetten van beschermkap **5.1**
- 46.2 Klemschroef voor vastzetten van beschermkap **5.2**
- 47 Spangreep van parallelgeleider
- 48 V-geleiding van de parallelgeleider
- 49 Extra parallelgeleider
- 50 Geleidingsrail van verstekgeleider
- 51 Kartelschroef voor vastzetten van verstekgeleider
- 52 Bevestigingsset „Profielrail”
- 53 Kartelmoer profielrail
- 54 Onderste zaagbladafscherming
- 55 Bevestigingsschroef van onderste zaagbladafdekking
- 56 Spanmoer
- 57 Blokkeerhendel
- 58 Spanflens
- 59 Opnameflens
- 60 Uitgaande as
- 61 Hoekaanduiding (verticaal)
- 62 Vastzetknop voor verstekhoek naar wens (horizontaal)
- 63 Hoekaanduiding op verstekgeleider
- 64 Loep
- 65 Afstands-aanwijzer zaagtafel
- 66 Inschakelknop
- 67 Kruiskopschroef voor het instellen van de aanslag **28**
- 68 Schroef voor hoekaanduiding (verticaal)
- 69 Kruiskopschroef voor het instellen van de aanslag **25**
- 70 Inbusbouten (5 mm) vóór, voor het instellen van de paralleliteit van het zaagblad

**104 | Nederlands**

- 71** Inbusbouten (5 mm) achter, voor het instellen van de paralleliteit van het zaagblad
- 72** Schroef voor afstandsaanwijzer zaagtafel
- 73** Schroef voor afstands aanduiding parallelgeleider
- 74** Instelschroeven voor inlegplaat
- 75** Houder voor opbergen van bevestigingsset „extra parallelgeleider”
- 76** Vasthoudklem voor opbergen van afzuigadapter
- 77** Zaagbladendepot
- 78** Houder voor opbergen van inbussleutel
- 79** Vasthoudklem voor opbergen van extra parallelgeleider
- 80** Instelplaat
- 81** Instelschroef voor spankracht van geleiding **48**
- 82** Binnenzeskantsleutel (5 mm) voor het instellen van de paralleliteit van de parallelgeleider

**\* Uitvoering verschilt per land**

**Niet elk afgebeeld en beschreven toebehoren wordt standaard meegeleverd. Het volledige toebehoren vindt u in ons toebehorenprogramma.**

**Technische gegevens**

Stationaire cirkelzaagmachine		GTS 10 XC	GTS 10 XC	GTS 10 XC	GTS 10 XC
Productnummer		3 601 M30 401	3 601 M30 431	3 601 M30 461	3 601 M30 471
Opgenomen vermogen	W	2100	2000	1650	2100
Nominale spanning	V	220 – 240	230	110	220 – 240
Frequentie	Hz	50/60	50/60	50/60	50/60
Onbelast toerental	min <sup>-1</sup>	3200	4200	4200	3200
Aanloopstroombegrenzing		●	●	●	●
Snelstop		●	●	●	●
Beveiliging tegen overbelasting		●	●	●	●
Gewicht volgens EPTA-Procedure 01:2014	kg	35,0	35,0	35,0	35,0
Isolatieklasse		□/II	□/II	□/II	□/II
Afmetingen (inclusief afneembare gereedschaponderdelen)					
Breedte x diepte x hoogte	mm	775 x 768 x 343	775 x 768 x 343	775 x 768 x 343	775 x 768 x 343
<b>Afmetingen voor geschikte zaagbladen</b>					
Zaagbladdiameter	mm	254	254	254	254
Bladdikte	mm	1,8	1,8	1,8	1,8
Min. tanddikte/-zetting	mm	2,6	2,6	2,6	2,6
Boorgatdiameter	mm	30	30	30	30

**Beschermkap 5.x**

<b>5.1</b> Beschermkap met klemhendel		●	●	●	●
<b>5.2</b> Beschermkap met klemhendel en zijbescherming		-	-	-	-

Maximale werkstukmaten zie pagina 109.

Stationaire cirkelzaagmachine		GTS 10 XC	GTS 10 XC
Productnummer		3 601 M30 441	3 601 M30 4B1
Opgenomen vermogen	W	2100	2100
Nominale spanning	V	220 – 240	220
Frequentie	Hz	50/60	60
Onbelast toerental	min <sup>-1</sup>	3200	3200
Aanloopstroombegrenzing		●	●
Snelstop		●	●
Beveiliging tegen overbelasting		●	●
Gewicht volgens EPTA-Procedure 01:2014	kg	35,0	35,0
Isolatieklasse		□/II	□/II

Maximale werkstukmaten zie pagina 109.



Stationaire cirkelzaagmachine		GTS 10 XC	GTS 10 XC
Afmetingen (inclusief afneembare gereedschaponderdelen)			
Breedte x diepte x hoogte	mm	775 x 768 x 343	775 x 768 x 343
<b>Afmetingen voor geschikte zaagbladen</b>			
Zaagbladdiameter	mm	254	254
Bladdikte	mm	1,8	1,8
Min. tanddikte/-zetting	mm	2,6	2,6
Boorgatdiameter	mm	25,4	25,4
<b>Beschermkap 5.x</b>			
5.1 Beschermkap met klemhendel		-	-
5.2 Beschermkap met klemhendel en zijbescherming		●	●

Maximale werkstukmaten zie pagina 109.

## Informatie over geluid

Geluidsemissiewaarden vastgesteld volgens EN 61029-1, EN 61029-2-1.

Het A-gewogen geluidsniveau van het gereedschap bedraagt kenmerkend: geluidsdrukniveau 92 dB(A); geluidsvermogen-niveau 105 dB(A). Onzekerheid K = 3 dB.

### Draag een gehoorbescherming.

- Duwstok **13**
- Inlegplaat **31**

**Opmerking:** Controleer het elektrische gereedschap op eventuele beschadigingen.

Voor dat u het elektrische gereedschap verder gebruikt, dient u veiligheidsvoorzieningen en licht beschadigde onderdelen zorgvuldig te controleren op hun juiste werking volgens de voorschriften. Controleer of de bewegende delen goed werken en niet vastklemmen en of er onderdelen beschadigd zijn. Alle onderdelen moeten juist gemonteerd zijn en aan alle voorwaarden voldoen om een correcte werking te waarborgen.

Laat beschadigde beschermingsvoorzieningen en onderdelen door een erkend en gespecialiseerd bedrijf op deskundige wijze repareren of vervangen.

## Montage

- **Voor kom per ongeluk starten van het elektrische gereedschap. Tijdens de montage en bij alle werkzaamheden aan het elektrische gereedschap mag de stekker niet zijn aangesloten op de stroomvoorziening.**

### Meegeleverd



Raadpleeg daarvoor de beschrijving van de meegeleverde onderdelen aan het begin van de gebruiksaanwijzing.

Controleer voor de eerste ingebruikneming van het elektrische gereedschap of alle hierna vermelde onderdelen zijn meegeleverd:

- Stationaire cirkelzaagmachine met gemonteerd zaagblad **32** en spouwmes **7**
- Verstekgeleider **3**
- Profielrail **34**
- Bevestigingsset „profielrail“ **52** (geleidingsplaat, kartelmoer, schroef, onderlegging)
- Parallelgeleider **8**
- Extra parallelgeleider **49**
- Bevestigingsset „extra parallelgeleider“ **39** (3 bevestigingsschroeven, 3 onderleggingen, 3 vleugelmoeren)
- Beschermkap **5.x**  
\* Uitvoering verschilt per land: **5.1/5.2**
- Tafelverlenging **10**
- Bevestigingsset „Tafelverlenging“ **43** (2 bevestigingsschroeven, 2 onderleggingen, 1 steeksleutel)
- Binnenzekantsleutel **37**
- Ringsleutel **15**
- Afdekking van zaagbladendepot **14**

### Montage van onderdelen

- Neem alle meegeleverde delen voorzichtig uit de verpakking.
- Verwijder al het verpakkingsmateriaal van het elektrische gereedschap en het meegeleverde toebehoren.
- Open de bodemplaat **44** en verwijder het verpakkingsmateriaal onder het motorblok. (zie afbeelding a)

Rechtstreeks op het huis zijn de volgende gereedschapsonderdelen bevestigd:  
duwstok **13**, ringsleutel **15**, inbussleutel **37**, parallelgeleider **8**, verstekgeleider **3**, afzuigadapter **41**, extra parallelgeleider **49** met bevestigingsset **39** en beschermkap **5.x**.

- Verwijder deze gereedschaponderdelen voorzichtig uit hun opbergdepots.

Zie daarvoor ook de afbeeldingen R1 – R6.

### Gereedschap dat naast de meegeleverde onderdelen benodigd is:

- Gleufkopschroevendraaier
- Kruiskopschroevendraaier
- Hoekmal

### Inlegplaat monteren (zie afbeelding b)

- Haak de inlegplaat **31** in de achterste uitsparingen **45** van de gereedschapschacht.
- Geleid de inlegplaat omlaag.

**106 | Nederlands**

- Druk op de inlegplaat tot deze vooraan in de gereedschapsschacht vastklikt.

De voorzijde van de inlegplaat **31** moet aansluiten of iets onder de zaagtafel liggen. De achterzijde moet aansluiten of iets boven de zaagtafel liggen. (zie ook „Niveau van inlegplaat instellen”, pagina 111)

**Beschermkap monteren\* (zie afbeelding c)****\* Uitvoering verschilt per land**

- Draai de zwengel **20** met de wijzers van de klok mee tot aan de aanslag zodat het zaagblad **32** zich in de hoogst mogelijke stand boven de zaagtafel bevindt.
- Maak de beschermkap **5.x** in de uitsparing in het spouwmes **7** vast.
- Draai de klemhendel **46.1** vast.  
of  
Draai de klemschroef **46.2** met de inbussleutel **37** vast.
- Stel de beschermkap overeenkomstig de hoogte van het werkstuk in.  
De beschermkap moet bij het zagen altijd losjes op het werkstuk liggen.

**Opmerking:** De klemhendel **46.1** heeft een vrijloop om deze in een ergonomisch gunstige of plaatsbesparende positie te kunnen draaien.

Draai, terwijl de klemhendel is vastgezet, de greep van de beschermkap weg, draai hem in de gewenste stand en laat hem weer terugveren.

**Tafelverlenging monteren (zie afbeelding d)**

Gebruik voor de montage de bevestigingsset „Tafelverlenging” **43**. (2 bevestigingsschroeven, 2 onderleggingen, 1 steeksleutel)

- Schroef de tafelverlenging **10** aan de geleidingsstaven **24** vast.  
De uitsparingen in de tafelverlenging moet daarbij omhoog wijzen.

**Parallelgeleider monteren (zie afbeelding e)**

De parallelgeleider **8** kan links of rechts van het zaagblad worden geplaatst.

- Maak de spangreep **47** van de parallelgeleider **8** los.  
Daardoor wordt de V-geleiding **48** ontlast.
- Plaats eerst de V-geleiding in de geleidingsgroef **30** van de zaagtafel. Positioneer vervolgens de parallelgeleider in de voorste geleidingsgroef **35** van de zaagtafel.  
De parallelgeleider kan nu naar wens worden verschoven.
- Als u de parallelgeleider wilt vastzetten, duwt u de spangreep **47** omlaag.

**Extra parallelgeleider monteren (zie afbeelding f)**

**Voor het zagen van smalle werkstukken en voor het zagen van verticale verstekhoeken** moet u de extra parallelgeleider **49** op de parallelgeleider **8** monteren.

De extra parallelgeleider kan naar behoefte links of rechts op de parallelgeleider **8** worden gemonteerd.

Gebruik voor de montage de bevestigingsset „extra parallelgeleider” **39**. (3 bevestigingsschroeven, 3 onderleggingen, 3 vleugelmoeren)

- Duw de bevestigingsschroeven door de boorgaten aan de zijkant van de parallelgeleider **8**.

De koppen van de schroeven dienen daarbij als geleiding van de extra parallelgeleider.

- Duw de extra parallelgeleider **49** over de koppen van de bevestigingsschroeven.
- Plaats de onderleggingen op de bevestigingsschroeven en draai de schroeven met de vleugelmoeren vast.

**Verstekgeleider monteren (zie afbeeldingen g1 – g2)**

- Steek de rail **50** van de verstekgeleider **3** in een van de daarvoor bedoelde geleidingsgroeven **9** van de zaagtafel.

**Opmerking:** De positie van de verstekgeleider kan in de linker geleidingsgroef op de schuifslide worden vastgezet door de kartelschroef **51** aan te draaien.

Voor een betere aanleg van lange werkstukken kan de verstekgeleider met de profielrail **34** worden verbreed.

- Monteer de profielrail indien nodig met behulp van de bevestigingsset **52** op de verstekgeleider.

**Stationaire of flexibele montage**

► **Om een veilig gebruik te waarborgen, dient u het elektrische gereedschap voor het gebruik op een egaal en stabiel werkoppervlak (bijv. een werkbank) te monteren.**

**Montage op een werkoppervlak (zie afbeelding h)**

- Bevestig het elektrische gereedschap met een geschikte schroefverbinding op het werkoppervlak. Daartoe dienen de boorgaten **16**.

**Montage op een Bosch-werktafel (zie afbeelding i)**

De werktafels van Bosch (bijv. GTA 6000) bieden het elektrische gereedschap houvast op elke ondergrond door in hoogte verstelbare voeten.

► **Lees alle waarschuwingen en aanwijzingen die bij de werktafel zijn gevoegd.** Als de waarschuwingen en aanwijzingen niet in acht worden genomen, kan dit een elektrische schok, brand en/of ernstig letsel tot gevolg hebben.

► **Bouw de werktafel correct op voordat u het elektrische gereedschap monteert.** Een juiste opbouw is van belang om het risico van bezwijken te voorkomen.

- Monteer het elektrische gereedschap in de transportstand op de werktafel.

**Afzuiging van stof en spanen**

Stof van materialen zoals loodhoudende verf, enkele houtsoorten, mineralen en metaal kunnen schadelijk voor de gezondheid zijn. Aanraking of inademing van stof kan leiden tot allergische reacties en/of ziekten van de ademwegen van de gebruiker of personen die zich in de omgeving bevinden.

Bepaalde soorten stof, bijvoorbeeld van eiken- en beukenhout, gelden als kankerverwekkend, in het bijzonder in combinatie met toevoegingsstoffen voor houtbehandeling (chromaat en houtbeschermingsmiddelen). Asbesthoudend materiaal mag alleen door bepaalde vakmensen worden bewerkt.

- Gebruik altijd een stofafzuiging.
- Zorg voor een goede ventilatie van de werkplek.
- Er wordt geadviseerd om een ademmasker met filterklasse P2 te dragen.

Neem de in uw land geldende voorschriften voor de te bewerken materialen in acht.

De afzuiging van stof en spanen kan geblokkeerd worden door stof, spanen of fragmenten van het werkstuk.

- Schakel het elektrische gereedschap uit en trek de stekker uit het stopcontact.
- Wacht tot het zaagblad volledig tot stilstand is gekomen.
- Stel de oorzaak van de blokkering vast en maak deze ongedaan.

#### Reinigen van de onderste zaagbladafdekking (zie afbeelding j)

Als u brokstukken van het werkstuk en grote spanen wilt verwijderen, kunt u de onderste zaagbladafdekking **54** openen.

- Schakel het elektrische gereedschap uit en trek de stekker uit het stopcontact.
- Wacht tot het zaagblad volledig tot stilstand is gekomen.
- Kantel het elektrische gereedschap op zijn zijkant.
- Verwijder de bodemplaat **44**.
- Draai de bevestigingsschroef **55** los en open de onderste zaagbladafdekking **54**.
- Verwijder brokstukken van het werkstuk en spanen.
- Sluit de onderste zaagbladafdekking en schroef deze weer vast.
- Schroef de bodemplaat weer vast.
- Zet het elektrische gereedschap in de werkstand.

#### Externe afzuiging (zie afbeelding k)

Gebruik de meegeleverde afzuigadapter **41** om een stofzuiger op de spaanafvoer **40** aan te sluiten.

- Steek de afzuigadapter **41** en de stofzuigerslang stevig vast.
- Bovendien kunt u met de Y-adapter (toebehoren) een stofafzuiging op de zuigaansluiting **6** aansluiten om het afzuigvermogen te vergroten.

De stofzuiger moet geschikt zijn voor het te bewerken materiaal.

Gebruik bij het afzuigen van voor de gezondheid bijzonder gevaarlijk, kankerverwekkend of droog stof een speciale zuiger.

#### Zaagblad wisselen (zie afbeeldingen l1 – l4)

- **Trek altijd voor werkzaamheden aan het elektrische gereedschap de stekker uit het stopcontact.**
- **Draag werkhandschoenen bij de montage van het zaagblad.** Bij het aanraken van het zaagblad bestaat verwondingsgevaar.

Gebruik alleen zaagbladen met een maximaal toegestaan toerental dat hoger is dan het onbelaste toerental van het elektrische gereedschap.

Gebruik alleen zaagbladen die voldoen aan de in deze gebruiksaanwijzing vermelde specificaties, volgens EN 847-1 zijn gecontroleerd en overeenkomstig zijn gemarkeerd.

Gebruik alleen zaagbladen die door de fabrikant van het elektrische gereedschap werden aanbevolen en die geschikt zijn voor het materiaal dat u wilt bewerken. Dit voorkomt oververhitting van de zaagtanden bij het zagen.

#### Zaagblad demonteren

- Til met een schroevendraaier de inlegplaat **31** aan de voorzijde op en verwijder deze uit de gereedschapschacht.
- Draai de zwengel **20** met de wijzers van de klok mee tot aan de aanslag zodat het zaagblad **32** zich in de hoogst mogelijke stand boven de zaagtafel bevindt.
- Draai de beschermkap **5.x** naar achteren tot deze niet meer verder kan.
- Draai de spanmoer **56** met de ringsleutel **15** (24 mm) en trek tegelijkertijd aan de asblokkeerhendel **57** tot deze vastklikt.
- Houd de asblokkeerhendel aangetrokken en schroef de spanmoer tegen de wijzers van de klok los.
- Neem de spanflens **58** van de as.
- Verwijder het zaagblad **32**.

#### Zaagblad monteren

Reinig indien nodig voor de montage alle te monteren delen.

- Plaats het nieuwe zaagblad op de opnameflens **59** van de uitgaande as **60**.

**Opmerking:** Gebruik geen te kleine zaagbladen. De spleet tussen zaagblad en spouwmes mag maximaal 5 mm bedragen.

► **Let er bij de montage op dat de snijrichting van de tanden (richting van de pijl op het zaagblad) overeenkomt met de richting van de pijl op de beschermkap.**

- Breng de spanflens **58** en de spanmoer **56** aan.
- Draai de spanmoer **56** met de ringsleutel **15** (24 mm) en trek tegelijkertijd aan de asblokkeerhendel **57** tot deze vastklikt.
- Draai de spanmoer met de wijzers van de klok mee vast. (aandraaimoment ca. 15 – 23 Nm)
- Breng de inlegplaat **31** weer aan.
- Geleid de beschermkap **5.x** weer omlaag.

## Gebruik

► **Trek altijd voor werkzaamheden aan het elektrische gereedschap de stekker uit het stopcontact.**

#### Transport- en werkstand van het zaagblad

##### Transportstand

- Draai het handwiel **19** tegen de wijzers van de klok in tot de tanden van het zaagblad **32** zich onder de zaagtafel **17** bevinden.

Zie voor overige aanwijzingen voor het vervoer pagina 111.

##### Werkstand

- Draai de zwengel **20** met de wijzers van de klok mee tot de tanden van het zaagblad **32** zich ca. 5 mm boven het werkstuk bevinden.

**Opmerking:** Controleer of de beschermkap correct geplaatst is. Deze moet bij het zagen altijd op het werkstuk aansluiten.

#### Zaagtafel vergroten

Ondersteun het vrije einde van een lang werkstuk, bijvoorbeeld door er iets onder te leggen.

**108 | Nederlands****Tafelverbreiding (zie afbeelding A)**

De tafelverbreiding **11** verbreedt de zaagtafel **17** naar rechts met maximaal 435 mm.

- Trek de spangreep **18** voor de tafelverbreiding helemaal omhoog.
- Trek de tafelverbreiding **11** tot aan de gewenste lengte naar buiten (zie ook „Parallelgeleider instellen bij uitgetrokken zaagtafel”, pagina 108).
- Duw de spangreep **18** omlaag.  
De tafelverbreiding is nu vastgezet.

**Tafelverlenging (zie afbeelding B)**

De tafelverlenging **10** verlengt de zaagtafel **17** naar achteren met maximaal 520 mm.

- Draai de blokkeerschroeven **38** aan de geleidingsstaven **24** los.
- Trek de tafelverlenging **10** tot aan de gewenste lengte naar buiten.
- Als u deze stand wilt vastzetten, draait u beide blokkeerschroeven **38** stevig vast.

Bij zware werkstukken moet u de tafelverlenging indien nodig ondersteunen.

**Schuifslide (zie afbeelding C)**

Met de schuifslide **2** kunt u werkstukken tot een maximale breedte van 350 mm zagen.

Tegelijkertijd wordt een grotere nauwkeurigheid bereikt, vooral in combinatie met de verstekgeleider **3**. (zie „Horizontale verstekhoeken met de schuifslide zagen”, pagina 110)

- Trek de spangreep **29** voor de schuifslide helemaal omhoog.  
De schuifslide kan zo helemaal naar voren en naar achteren worden verschoven.

**Verstekhoek instellen**

Om nauwkeurig te kunnen zagen, dient u na intensief gebruik de basisinstellingen van het elektrische gereedschap te controleren en indien nodig in te stellen (zie „Basisinstellingen controleren en instellen”, pagina 110).

**Verticale verstekhoek instellen (zaagblad) (zie afbeelding D)**

De verticale verstekhoek kan in een bereik van  $-1^\circ$  tot  $+47^\circ$  worden ingesteld.

- Maak de vastzethendel **26** tegen de klok in (naar links) los.

**Opmerking:** Bij het volledig losdraaien van de blokkeerhendel kantelt het zaagblad door de zwaartekracht in een stand die ongeveer met  $30^\circ$  overeenkomt.

- Trek of duw het handwiel **19** langs de coulisse tot de hoekaanduiding **61** de gewenste verstekhoek aangeeft.
- Houd het handwiel in deze stand en draai de blokkeerhendel **26** weer vast.

**Voor het snel en nauwkeurig instellen van de standaardhoeken  $0^\circ$  en  $45^\circ$**  zijn in de fabriek ingestelde aanslagen voorzien.

**Horizontale verstekhoek instellen (verstekgeleider) (zie afbeelding E)**

De horizontale verstekhoek kan in een bereik van  $60^\circ$  (linkerzijde) tot  $60^\circ$  (rechterzijde) worden ingesteld.

- Draai de vastzetknop **62** los wanneer deze is vastgedraaid.
- Draai de verstekgeleider tot de hoekaanduiding **63** de gewenste hoek aangeeft.
- Draai de vastzetknop **62** weer vast.

**Voor het snel en nauwkeurig instellen van vaak gebruikte verstekhoeken** zijn op de verstekgeleider **3** aanslagschroeven voor de hoeken  $45^\circ$  (linker- en rechterzijde) en  $0^\circ$  voorzien.

- Draai de vastzetknop **62** los wanneer deze is vastgedraaid.
- Klap de instelplaat **80** naar buiten.
- Draai de verstekgeleider zo dat de schroefdraad van de gewenste aanslagschroef zich rechts van de instelplaat bevindt.
- Klap de instelplaat **80** naar binnen en draai de verstekgeleider tot de schroefdraad van de aanslagschroef de instelplaat raakt.
- Draai de vastzetknop **62** weer vast.

**Parallelgeleider instellen**

De parallelgeleider **8** kan links (zwarte schaalverdeling) of rechts (zilveren schaalverdeling) van het zaagblad worden geplaatst.

De markering in de loep **64** geeft de ingestelde afstand van de parallelgeleider ten opzichte van het zaagblad op de schaalverdeling **1** aan.

Positioneer de parallelgeleider aan de gewenste zijde van het zaagblad (zie „Parallelgeleider monteren”, pagina 106).

**Bij niet uitgetrokken zaagtafel**

- Maak de spangreep **47** van de parallelgeleider **8** los. Verschuif de parallelgeleider tot de markering in de loep **64** de gewenste afstand tot het zaagblad aangeeft. Als de zaagtafel niet is uitgetrokken, geldt het onderste opschrift van de zilveren schaalverdeling **1**.
- Als u de parallelgeleider wilt vastzetten, duwt u de spangreep **47** weer omlaag.

**Bij uitgetrokken zaagtafel (zie afbeelding F)**

- Plaats de parallelgeleider rechts van het zaagblad. Verschuif de parallelgeleider tot de markering in de loep **64** op de onderste schaalverdeling 33 cm aangeeft. Als u de parallelgeleider wilt vastzetten, duwt u de spangreep **47** weer omlaag.
- Trek de spangreep **18** voor de tafelverbreiding helemaal omhoog.
- Trek de tafelverbreiding **11** naar buiten tot de afstands-aanduiding **65** de gewenste afstand tot het zaagblad op de bovenste schaalverdeling aangeeft.
- Duw de spangreep **18** omlaag.  
De tafelverbreiding is nu vastgezet.

**Extra parallelgeleider instellen (zie afbeelding G)**

**Voor het zagen van smalle werkstukken en voor het zagen van verticale verstekhoeken** moet u de extra parallelgeleider **49** op de parallelgeleider **8** monteren.

De extra parallelgeleider kan naar behoefte links of rechts op de parallelgeleider **8** worden gemonteerd.

Werkstukken kunnen bij het zagen tussen parallelgeleider en zaagblad worden ingeklemd, door het omhoogdraaiende zaagblad worden meegenomen en vervolgens worden weggeslingerd.

Stel daarom de extra parallelgeleider zo in dat het geleidingseinde ophoudt tussen de voorste tand van het zaagblad en de voorkant van het spouwmes.

- Draai daarvoor alle vleugelmoeren los en verschuif de extra parallelgeleider tot alleen nog de beide voorste schroeven ter bevestiging dienen.
- Draai de vleugelmoeren weer vast.

### Spouwmes instellen

Het spouwmes **7** voorkomt dat het zaagblad **32** in de zaagvoeg wordt vastgeklemd. Anders bestaat er gevaar voor een terugslag als het zaagblad in het werkstuk vasthaakt.

Let er daarom altijd op dat het spouwmes correct is ingesteld.

- De radiale spleet tussen zaagblad en spouwmes mag maximaal 5 mm bedragen.
- De dikte van het spouwmes moet kleiner zijn dan de zaagbreedte en groter dan de dikte van het zaagblad.
- Het spouwmes moet altijd op één lijn met het zaagblad zijn.
- Voor normaal doorzagen moet het spouwmes altijd in de hoogst mogelijke stand staan.

Het elektrische gereedschap wordt geleverd met een correct ingesteld spouwmes.

### Hoogte van spouwmes instellen (zie afbeelding H)

Voor het zagen van groeven moet u de hoogte van het spouwmes instellen.

- ▶ **Gebruik het elektrische gereedschap voor het maken van groeven of sponningen alleen met een dienovereenkomstig geschikte veiligheidsvoorziening (bijv. tunnelbeschermkap, duwelement).**
- Draai de klemhendel **46.1** of de klemschroef **46.2** zover los tot u de beschermkap **5.x** gemakkelijk uit de uitsparing in het spouwmes **7** kunt trekken.
- Als u de beschermkap tegen beschadigingen wilt beschermen, plaatst u deze in de daarvoor bestemde houder **22** op het machinehuis (zie ook afbeelding R1).
- Draai de zwengel **20** met de wijzers van de klok mee tot aan de aanslag zodat het zaagblad **32** zich in de hoogst mogelijke stand boven de zaagtafel bevindt.
- Duw het spouwmes **7** tot de aanslag omlaag.

### Ingebruikneming

- ▶ **Let op de netspanning!** De spanning van de stroombron moet overeenkomen met de gegevens op het typeplaatje van het elektrische gereedschap.

### Inschakelen (zie afbeelding I1)

Om energie te besparen, schakelt u het elektrische gereedschap alleen in wanneer u het gebruikt.

- Zet de veiligheidsklep **21** omhoog.
- Als u het gereedschap wilt inschakelen, drukt u op de groene inschakelknop **66**.

### Uitschakelen (zie afbeelding I2)

- Druk op de veiligheidsklep **21**.

### Stroomuitval

De aan/uit-schakelaar is een zogenaamde nulspanningsschakelaar die voorkomt dat het het elektrische gereedschap opnieuw wordt gestart nadat de stroom is uitgevallen (bijvoorbeeld als de stekker uit het stopcontact wordt getrokken).

Als u het elektrische gereedschap daarna weer wilt inschakelen, dient u opnieuw op de groene inschakelknop **66** te drukken.

### Tips voor de werkzaamheden

#### Algemene aanwijzingen voor het zagen

- ▶ **Controleer vóór het zagen altijd dat het zaagblad op geen enkel moment de geleiders of andere delen van het gereedschap kan aanraken.**
- ▶ **Gebruik het elektrische gereedschap voor het maken van groeven of sponningen alleen met een dienovereenkomstig geschikte veiligheidsvoorziening (bijv. tunnelbeschermkap, duwelement).**
- ▶ **Gebruik het elektrische gereedschap niet voor het vervaardigen van sleuven (in het werkstuk niet doorlopende groef).**

Bescherm het zaagblad tegen schokken en stoten. Oefen geen zijwaartse druk op het zaagblad uit.

Het spouwmes moet op één lijn liggen met het zaagblad om vastklemmen van het werkstuk te voorkomen.

Bewerk geen kromgetrokken werkstukken. Het werkstuk moet altijd een rechte rand hebben om tegen de parallelgeleider te leggen.

Bewaar de duwstok altijd bij het elektrische gereedschap.

#### Positie van de bediener (zie afbeelding J)

- ▶ **Ga niet op één lijn met het zaagblad vóór het elektrische gereedschap staan, maar altijd opzij van het zaagblad.** Zo is uw lichaam beschermd tegen een mogelijke terugslag.
- Houd uw handen, vingers en armen uit de buurt van het ronddraaiende zaagblad.

Neem daarbij de volgende aanwijzingen in acht:

- Houd het werkstuk met beide handen goed vast en duw het stevig op de zaagtafel.
- Gebruik voor smalle werkstukken en voor het zagen van verticale verstekhoeken altijd de meegeleverde duwlat **13** en de extra parallelgeleider **49**.

#### Zaaglijn markeren (zie afbeelding K)

- Teken op de ronde gele sticker **33** de dikte van het zaagblad aan.
- Daardoor kunt u het werkstuk voor het zagen nauwkeurig positioneren zonder de beschermkap te openen.

#### Maximale werkstukafmetingen

Verticale verstekhoek	Max. hoogte werkstuk [mm]
0°	79
45°	56

## 110 | Nederlands

**Zagen****Recht zagen**

- Stel de parallelgeleider **8** in op de gewenste zaagbreedte. (zie „Parallelgeleider instellen”, pagina 108)
- Leg het werkstuk op de zaagtafel vóór de beschermkap **5.x**.
- Beweeg het zaagblad met de zwengel **20** zover omhoog of omlaag dat de bovenste zaagtanden ca. 5 mm boven het oppervlak van het werkstuk staan.
- Stel de beschermkap overeenkomstig de hoogte van het werkstuk in.  
De beschermkap moet bij het zagen altijd losjes op het werkstuk liggen.
- Schakel het elektrische gereedschap in.
- Zaag het werkstuk met een gelijkmatige voorwaartse beweging door.
- Schakel het elektrische gereedschap uit en wacht tot het zaagblad volledig tot stilstand is gekomen.

**Verticale verstekhoeken zagen**

- Stel de gewenste verticale verstekhoek in. (zie „Verticale verstekhoek instellen”, pagina 108)
- Volg de stappen in het gedeelte „Recht zagen”.

**Horizontale verstekhoeken zagen (zie afbeelding L)**

- Stel de gewenste horizontale verstekhoek in. (zie „Horizontale verstekhoek instellen”, pagina 108)
- Plaats het werkstuk tegen de profielrail **34**.  
Het profiel mag zich niet in de zaaglijn bevinden. Als dat wel het geval is, draait u de kartelmoer **53** los en verschuift u het profiel.
- Beweeg het zaagblad met de zwengel **20** zover omhoog of omlaag dat de bovenste zaagtanden ca. 5 mm boven het oppervlak van het werkstuk staan.
- Stel de beschermkap overeenkomstig de hoogte van het werkstuk in.  
De beschermkap moet bij het zagen altijd losjes op het werkstuk liggen.
- Schakel het elektrische gereedschap in.
- Duw het werkstuk met één hand tegen de verstekgeleider en duw de profielrail met uw andere hand op de vastzetknop **62** langzaam in de geleidingsgroef **9** naar voren.
- Schakel het elektrische gereedschap uit en wacht tot het zaagblad volledig tot stilstand is gekomen.

**Horizontale verstekhoeken met geblokkeerde schuifslide zagen**

- Stel de gewenste horizontale verstekhoek in. (zie „Horizontale verstekhoek instellen”, pagina 108)
- De verstekgeleider moet in de geleidingsgroef **9** (links of rechts) vrij kunnen bewegen.  
Draai indien nodig de kartelschroef **51** los.
- Volg de stappen in het gedeelte „Recht zagen”.

**Horizontale verstekhoeken met de schuifslide zagen**

- Stel de gewenste horizontale verstekhoek in. (zie „Horizontale verstekhoek instellen”, pagina 108)
- Trek de spangreep **29** voor de schuifslide helemaal omhoog en trek de schuifslide **2** naar voren.

- Leg het werkstuk op de zaagtafel vóór de beschermkap **5.x**.
- Positioneer de verstekgeleider **3** vóór het werkstuk in de linker geleidingsgroef **9**. Vergrendel deze stand door de kartelschroef **51** stevig vast te draaien.
- Volg de stappen in het gedeelte „Recht zagen”.

**Basisinstellingen controleren en instellen**

Om nauwkeurig zagen te waarborgen, dient u na intensief gebruik de basisinstellingen van het elektrische gereedschap te controleren en indien nodig in te stellen.  
Daarvoor is ervaring en speciaal gereedschap vereist.  
De Bosch-klantenservice voert deze werkzaamheden snel en vakkundig uit.

**Aanslagen voor standaardverstekhoeken 0°/45°(verticaal) instellen**

- Zet het elektrische gereedschap in de werkstand.
- Stel een verticale verstekhoek van het zaagblad van 0° in.
- Draai de beschermkap **5.x** naar achteren tot deze niet meer verder kan.

**Controleren:** (zie afbeelding M1)

- Stel een hoekmal in op 90° en plaats deze op de zaagtafel **17**.

Het been van de hoekmal moet over de hele lengte op het zaagblad **32** aansluiten.

**Instellen:** (zie afbeelding M2)

- Draai de schroef **67** los.  
De 0°-aanslag **28** kan nu verschoven worden.
- Maak de blokkeerhendel **26** los.
- Duw het handwiel **19** tegen de 0°-aanslag tot het been van de hoekmal met het zaagblad over de hele lengte aansluit.
- Houd het handwiel in deze stand en draai de blokkeerhendel **26** weer vast.
- Draai de schroef **67** weer vast.

Als de hoekaanduiding **61** na het instellen niet in één lijn ligt met de 0°-markering van de schaalverdeling **27**, draait u de schroef **68** los met een in de handel verkrijgbare kruiskop-schroevendraaier en richt u de hoekaanduiding langs de 0°-markering uit.

Herhaal de bovenstaande stappen voor de verticale verstekhoek van 45° (losdraaien van de schroef **69**; verschuiven van de 45°-aanslag **25**). De hoekaanduiding **61** mag daarbij niet opnieuw worden versteld.

**Parallelliteit van het zaagblad met de geleidingsgroeven van de verstekgeleider (zie afbeelding N)**

- Zet het elektrische gereedschap in de werkstand.
- Draai de beschermkap **5.x** naar achteren tot deze niet meer verder kan.

**Controleren:**

- Markeer de eerste linker zaagtand die achteraan boven de inlegplaat zichtbaar is met een potlood.
- Stel een hoekmal in op 90° en plaats deze tegen de rand van de geleidingsgroef **9**.
- Verschuif het been van de hoekmal tot deze de gemarkeerde zaagtand raakt en lees de afstand tussen zaagblad en geleidingsgroef af.

- Draai het zaagblad tot de gemarkeerde tand vooraan boven de inlegplaat staat.
- Verschuif de hoekmal langs de geleidingsgroef tot aan de gemarkeerde zaagtand.
- Meet weer de afstand tussen zaagblad en geleidingsgroef. De beide gemeten afstanden moeten identiek zijn.

**Instellen:**

- Draai de inbusbouten **70** vooraan onder de zaagtafel en de inbusbouten **71** achteraan onder de zaagtafel met de meegeleverde inbusleutel **37** los.
- Beweeg het zaagblad voorzichtig tot het parallel aan de geleidingsgroef **9** staat.
- Draai alle schroeven **70** en **71** weer vast.

**Afstands aanduiding van de zaagtafel instellen (zie afbeelding O)**

- Plaats de parallelgeleider rechts van het zaagblad. Verschuif de parallelgeleider tot de markering in de loep **64** op de onderste schaalverdeling 33 cm aangeeft. Als u de parallelgeleider wilt vastzetten, duwt u de spangreep **47** weer omlaag.
- Trek de spangreep **18** helemaal omhoog. Trek de tafelerbreiding **11** tot aan de aanslag naar buiten.

**Controleren:**

De afstands aanduiding **65** moet op de bovenste schaalverdeling **1** dezelfde waarde aangeven als de markering in de loep **64** op de onderste schaalverdeling **1**.

**Instellen:**

- Draai de schroef **72** los met kruiskopschroevendraaier en stel de afstands aanduiding **65** af langs de 33 cm-markering van de bovenste schaalverdeling **1**.

**Parallelliteit van de parallelgeleider instellen (zie afbeelding P)**

- Zet het elektrische gereedschap in de werkstand.
- Draai de beschermkap **5.x** naar achteren tot deze niet meer verder kan.
- Maak de spangreep **47** van de parallelgeleider los en verschuif deze tot hij het zaagblad raakt.

**Controleren:**

De parallelgeleider **8** moet het zaagblad over de hele lengte raken.

**Instellen:**

- Draai de inbusbouten **82** met de meegeleverde binnenzeskantsleutel **37** los.
- Beweeg de parallelgeleider **8** voorzichtig tot hij over de hele lengte het zaagblad raakt.
- Houd de parallelgeleider in deze stand en druk de spangreep **47** weer omlaag.
- Draai de inbusbouten **82** weer vast.

**Spankracht parallelgeleider instellen**

De spankracht van de parallelgeleider **8** kan bij veelvuldig gebruik minder worden.

- Draai de afstelschroef **81** zolang vast tot de parallelgeleider weer stevig op de zaagtafel vastgezet kan worden.

**Loep van parallelgeleider instellen (zie afbeelding P)**

- Zet het elektrische gereedschap in de werkstand.
- Draai de beschermkap **5.x** naar achteren tot deze niet meer verder kan.
- Verschuif de parallelgeleider **8** van rechts tot deze het zaagblad raakt.

**Controleren:**

De markering van de loep **64** moet op één lijn met de 0°-markering van de schaalverdeling **1** staan.

**Instellen:**

- Draai de schroef **73** met een kruiskopschroevendraaier los en stel de afstands aanduiding af langs de 0°-markering.

**Niveau van inlegplaat instellen (zie afbeelding Q)****Controleren:**

De voorzijde van de inlegplaat **31** moet aansluiten of iets onder de zaagtafel liggen. De achterzijde moet aansluiten of iets boven de zaagtafel liggen.

**Instellen:**

- Stel met een geschikte gleufkopschroevendraaier het juiste niveau van de vier instelschroeven **74** in.

**Opbergen en vervoeren****Gereedschaponderdelen bewaren (zie afbeeldingen R1 – R6)**

U kunt bepaalde gereedschaponderdelen op het elektrische gereedschap bevestigen voordat u het gereedschap opbergt.

- Maak eerst de extra parallelgeleider **49** los van de parallelgeleider **8**.
- Steek alle losse gereedschapdelen in de opbergdepots op het machinehuis. (zie tabel)

Afbeelding	Gereedschaponderdeel	Opbergdepot
R1	Beschermkap <b>5.x</b>	in de uitsparing van de houder <b>22</b> plaatsen en met klemhendel <b>46.1</b> of klemschroef <b>46.2</b> vastdraaien
R2	Bevestigingsset „extra parallelgeleider” <b>39</b>	in de houders <b>75</b> vastklikken
R2	Afzuigadapter <b>41</b>	in de vasthoudklemmen <b>76</b> duwen
R3	Niet-gebruikte zaagbladen	in het zaagbladendepot <b>77</b> bevestigen en de afdekking <b>14</b> erop vastmaken met de bevestigingsmoer <b>12</b>
R3	Ringsleutel <b>15</b>	in het zaagbladendepot <b>77</b> bevestigen en de afdekking <b>14</b> erop vastmaken met de bevestigingsmoer <b>12</b>
R3	Duwstok <b>13</b>	met de bevestigingsmoer <b>12</b> vastzetten
R4	Binnenzeskantsleutel <b>37</b>	in de houders <b>78</b> duwen

## 112 | Nederlands

Afbeelding	Gereedschapsonderdeel	Opbergdepot
R4	Parallelgeleider <b>8</b>	in het depot van de parallelgeleider <b>36</b> steken
R5	Verstekgeleider <b>3</b>	in de vasthoudklemmen <b>23</b> duwen
R6	Extra parallelgeleider <b>49</b>	in het depot van de extra parallelgeleider steken en met de vasthoudklem <b>79</b> vastzetten

**Elektrisch gereedschap dragen**

Ga als volgt te werk voordat u het elektrische gereedschap vervoert:

- Zet het elektrische gereedschap in de transportstand.
- (zie „Transportstand”, pagina 107)
- Verwijder al het toebehoren dat niet vast op het elektrische gereedschap kan worden gemonteerd.  
Leg ongebruikte zaagbladen als u deze wilt vervoeren indien mogelijk in een afgesloten bak.
- Duw de tafelverbreiding **11** helemaal naar binnen en duw de spangreep **18** omlaag om deze vast te zetten.
- Duw de tafelverlenging **10** helemaal naar binnen en draai de blokkeerschroeven **38** aan de geleidingsstaven **24** stevig vast.
- Wikkel het netsnoer om de kabelhouder **42**.
- Gebruik de draaggrepen **4** om het gereedschap op te tillen of te vervoeren.

► **Gebruik bij het vervoeren van het elektrische gereedschap alleen de transportvoorzieningen en nooit de tafelverlenging **10** of de tafelverbreiding **11**.**

► **Draag het elektrische gereedschap altijd met twee personen, ter voorkoming van rugletsel.**

**Onderhoud en service****Onderhoud en reiniging**

► **Trek altijd voor werkzaamheden aan het elektrische gereedschap de stekker uit het stopcontact.**

Als de aansluitkabel moet worden vervangen, moeten deze werkzaamheden door Bosch of een erkende klantenservice voor Bosch elektrische gereedschappen worden uitgevoerd om veiligheidsrisico's te voorkomen.

**Reiniging**

- Houd het elektrische gereedschap en de ventilatieopeningen altijd schoon om goed en veilig te werken.
- Verwijder na de werkzaamheden stof en spanen door uitblazen met perslucht of met een kwast.

**Smering van het elektrische gereedschap**

**Smeermiddel:**  
Motorolie SAE 10/SAE 20

- Indien nodig opent u de bodemplaat en smeert u het elektrische gereedschap op de aangegeven plaatsen met olie. (zie afbeeldingen S1 – S2)

Een erkende Bosch-klantenservice voert deze werkzaamheden snel en vakkundig uit.

**Voer smeer- en reinigingsmiddelen op een voor het milieu verantwoorde wijze af. Neem de wettelijke voorschriften in acht.**

**Geluidbeperkende maatregelen**

Maatregelen door de fabrikant:

- Zacht aanlopen
- Levering met een speciaal voor geluidbeperking ontwikkeld zaagblad

Maatregelen door de gebruiker:

- Trillingarme montage op een stabiele werkoppervlak
- Gebruik van zaagbladen met geluidbeperkende functies
- Regelmatige reiniging van zaagblad en elektrisch gereedschap

**Toebehoren**

	Productnummer
Stofzak	2 605 411 205
Y-adapter TSVH 3	2 610 015 513
Verstekgeleider	2 610 015 508
Duwstok	2 610 015 022
Werktafel GTA 6000	0 601 B24 100

**Zaagbladen voor hout- en plaatmateriaal, panelen en lijsten**

**Geldig voor de volgende types:**

3 601 M30 401/... 431/... 461/... 471

Zaagblad 254 x 30 mm, 40 tanden 2 608 640 443

Zaagblad 254 x 30 mm, 60 tanden 2 608 640 444

**Geldig voor de volgende types:**

3 601 M30 441/... 4B1

Zaagblad 254 x 25,4 mm, 40 tanden 2 608 640 901

Zaagblad 254 x 25,4 mm, 60 tanden 2 608 640 902

**Klantenservice en gebruiksaadviezen**

Onze klantenservice beantwoordt uw vragen over reparatie en onderhoud van uw product en over vervangingsonderdelen. Explosietekeningen en informatie over vervangingsonderdelen vindt u ook op:

**www.bosch-pt.com**

Het Bosch-team voor gebruiksaadviezen helpt u graag bij vragen over onze producten en toebehoren.

Vermeld bij vragen en bestellingen van vervangingsonderdelen altijd het uit tien cijfers bestaande productnummer volgens het typeplaatje van het product.

**Nederland**

Tel.: (076) 579 54 54

Fax: (076) 579 54 94

E-mail: gereedschappen@nl.bosch.com

**België**

Tel.: (02) 588 0589

Fax: (02) 588 0595

E-mail: outillage.gereedschap@be.bosch.com



### Afvalverwijdering

Elektrische gereedschappen, toebehoren en verpakkingen moeten op een voor het milieu verantwoorde wijze worden hergebruikt.



Gooi elektrische gereedschappen niet bij het huisvuil!

#### Alleen voor landen van de EU:

Volgens de Europese richtlijn 2012/19/EU over elektrische en elektronische oude apparaten en de omzetting van de richtlijn in nationaal recht moeten niet meer bruikbare elektrische gereedschappen apart worden ingezameld en op een voor het milieu verantwoorde wijze worden hergebruikt.

**Wijzigingen voorbehouden.**

## Dansk

### Sikkerhedsinstrukser

#### Generelle sikkerhedsinstrukser til el-værktøj

**⚠ ADVARSEL** Når man benytter el-værktøj, bør man altid følge nedenstående principielle sikkerhedsregler for at undgå, at der opstår elektrisk stød, personskader eller brandfare.

**Læs alle disse instrukser, inden el-værktøjet tages i brug, og gem derefter sikkerhedsinstrukserne.**

Det i sikkerhedsinstrukserne benyttede begreb „el-værktøj“ gælder netdrevet el-værktøj (med netkabel) og akkudrevet el-værktøj (uden netkabel).

#### Sikkerhed på arbejdspladsen

- ▶ **Sørg for, at arbejdsområdet er rent og rigtigt belyst.** Uorden eller uoplyste arbejdsområder øger faren for uheld.
- ▶ **Brug ikke el-værktøjet i eksplosionsfarlige omgivelser, hvor der findes brændbare væsker, gasser eller støv.** El-værktøj kan slå gnister, der kan antænde støv eller damp.
- ▶ **Sørg for, at andre personer og ikke mindst børn holdes væk fra arbejdsområdet, når maskinen er i brug.** Hvis man distraheres, kan man miste kontrollen over maskinen.

#### Elektrisk sikkerhed

- ▶ **El-værktøjets stik skal passe til kontakten. Stikket må under ingen omstændigheder ændres. Brug ikke adapterstik sammen med jordforbundet el-værktøj.** Uændrede stik, der passer til kontakterne, nedsætter risikoen for elektrisk stød.
- ▶ **Undgå kropskontakt med jordforbundne overflader som f. eks. rør, radiatorer, komfurer og køleskabe.** Hvis din krop er jordforbundet, øges risikoen for elektrisk stød.
- ▶ **Maskinen må ikke udsættes for regn eller fugt.** Indtrængning af vand i et el-værktøj øger risikoen for elektrisk stød.
- ▶ **Brug ikke ledningen til formål, den ikke er beregnet til (f. eks. må man aldrig bære el-værktøjet i ledningen, hænge el-værktøjet op i ledningen eller rykke i ledningen for at trække stikket ud af kontakten).** Beskyt ledningen mod varme, olie, skarpe kanter eller maskindele, der er i bevægelse. Beskadigede eller udviklede ledninger øger risikoen for elektrisk stød.
- ▶ **Hvis el-værktøjet benyttes i det fri, må der kun benyttes en forlængerledning, der er egnet til udendørs brug.** Brug af forlængerledning til udendørs brug nedsætter risikoen for elektrisk stød.
- ▶ **Hvis det ikke kan undgås at bruge el-værktøjet i fugtige omgivelser, skal der bruges et HFI-relæ.** Brug af et HFI-relæ reducerer risikoen for at få elektrisk stød.

#### Personlig sikkerhed

- ▶ **Det er vigtigt at være opmærksom, se, hvad man laver, og bruge el-værktøjet fornuftigt. Brug ikke noget**

**el-værktøj, hvis du er træt, har nydt alkohol eller er påvirket af medikamenter eller euforiserende stoffer.** Få sekunders uopmærksomhed ved brug af el-værktøjet kan føre til alvorlige personskader.

- ▶ **Brug beskyttelsesudstyr og hav altid beskyttelsesbriller på.** Brug af sikkerhedsudstyr som f. eks. støvmaske, skridsikkert fodtøj, beskyttelseshjelm eller høreværn afhængig af maskintype og anvendelse nedsætter risikoen for personskader.
- ▶ **Undgå utilsigtet igangsætning. Kontrollér, at el-værktøjet er slukket, før du tilslutter det til strømtilførslen og/eller akkuen, løfter eller bærer det.** Undgå at bære el-værktøjet med fingeren på afbryderen og sørg for, at el-værktøjet ikke er tændt, når det sluttes til nettet, da det øger risikoen for personskader.
- ▶ **Gør det til en vane altid at fjerne indstillingsværktøj eller skruenøgle, før el-værktøjet tændes.** Hvis et stykke værktøj eller en nøgle sidder i en roterende maskindel, er der risiko for personskader.
- ▶ **Undgå en anormal legemsposition. Sørg for at stå sikkert, mens der arbejdes, og kom ikke ud af balance.** Dermed har du bedre muligheder for at kontrollere el-værktøjet, hvis der skulle opstå uventede situationer.
- ▶ **Brug egnet arbejdstøj. Undgå løse beklædningsgenstande eller smykker. Hold hår, tøj og handsker væk fra dele, der bevæger sig.** Dele, der er i bevægelse, kan gribe fat i løstsiddende tøj, smykker eller langt hår.
- ▶ **Hvis støvudsugnings- og opsamlingsudstyr kan monteres, er det vigtigt, at dette tilsluttes og benyttes korrekt.** Brug af en støvopsugning kan reducere støvmængden og dermed den fare, der er forbundet støv.

#### Omhyggelig omgang med og brug af el-værktøj

- ▶ **Undgå overbelastning af maskinen. Brug altid et el-værktøj, der er beregnet til det stykke arbejde, der skal udføres.** Med det passende el-værktøj arbejder man bedst og mest sikkert inden for det angivne effektområde.
- ▶ **Brug ikke et el-værktøj, hvis afbryder er defekt.** Et el-værktøj, der ikke kan startes og stoppes, er farlig og skal repareres.
- ▶ **Træk stikket ud af stikkontakten og/eller fjern akkuen, inden maskinen indstilles, der skiftes tilbehørsdele, eller maskinen lægges fra.** Disse sikkerhedsforanstaltninger forhindrer utilsigtet start af el-værktøjet.
- ▶ **Opbevar ubenyttet el-værktøj uden for børns rækkevidde. Lad aldrig personer, der ikke er fortrolige med maskinen eller ikke har gennemlæst disse instrukser, benytte maskinen.** El-værktøj er farligt, hvis det benyttes af ukendige personer.
- ▶ **El-værktøjet bør vedligeholdes omhyggeligt. Kontroller, om bevægelige maskindele fungerer korrekt og ikke sidder fast, og om delene er brækket eller beskadiget, således at el-værktøjets funktion påvirkes. Få beskadigede dele repareret, inden maskinen tages i brug.** Mange uheld skyldes dårligt vedligeholdt el-værktøj.

- ▶ **Sørg for, at skæreværktøjer er skarpe og rene.** Omhyggeligt vedligeholdte skæreværktøjer med skarpe skærekanter sætter sig ikke så hurtigt fast og er nemmere at føre.
- ▶ **Brug el-værktøj, tilbehør, indsatsværktøj osv. iht. disse instrukser. Tag hensyn til arbejdsforholdene og det arbejde, der skal udføres.** Anvendelse af el-værktøjet til formål, som ligger uden for det fastsatte anvendelsesområde, kan føre til farlige situationer.

#### Service

- ▶ **Sørg for, at el-værktøj kun reparerer af kvalificerede fagfolk og at der kun benyttes originale reservedele.** Dermed sikres størst mulig maskinsikkerhed.

#### Sikkerhedsanvisninger til bordrundsav

- ▶ **Stil dig aldrig oven på el-værktøjet.** Der kan opstå alvorlige kvæstelser, hvis el-værktøjet vælter eller hvis du kommer i kontakt med savklingen ved et tilfælde.
- ▶ **Sørg for, at beskyttelseskærmen fungerer, som den skal, og at den kan bevæges frit.** Indstil altid beskyttelseskærmen på en sådan måde, at den ligger løst på emnet under savearbejdet. Klem aldrig beskyttelseskærmen fast, når den er åben.
- ▶ **Hold fingrene væk fra saveområdet, når el-værktøjet kører.** Kontakt med savklingen er forbundet med kvæstelsesfare.
- ▶ **Stik aldrig fingrene om bag savklingen for at holde emnet, fjerne træspåner eller af andre grunde.** Afstanden mellem din hånd og savklingen er alt for lille.
- ▶ **Før kun det emne, der skal bearbejdes, hen imod den roterende savklinge.** Ellers er der fare for tilbageslag, hvis savklingen sætter sig fast i emnet.
- ▶ **Hold grebene tørre, rene og fri for olie og fedt.** Fedtede, oliesmurte greb er glatte og medfører, at man taber kontrollen.
- ▶ **Anvend kun el-værktøjet, hvis arbejdsfladen – bortset fra det emne, der skal bearbejdes – er fri for alle indstillingsværktøjer, træspåner osv.** Små træstykker eller andre genstande, der kommer i kontakt med den roterende savklinge, kan ramme brugeren med stor hastighed.
- ▶ **Sav altid kun i et emne ad gangen.** Emner, der ligger oven på eller ved siden af hinanden, kan blokere savklingen eller forskyde sig indbyrdes under savearbejdet.
- ▶ **Anvend altid parallel- eller vinkelanslaget.** Dette forbedrer snitnøjagtigheden og reducerer muligheden for, at savklingen sætter sig i klemme.
- ▶ **Brug kun el-værktøjet til notning eller falsning sammen med en egnet beskyttelsesanordning (f.eks. tunnelbeskyttelseskærm, trykkam).**
- ▶ **Brug ikke el-værktøjet til slidsning (not afsluttet i emne).**
- ▶ **Brug kun el-værktøjet til de materialer, der er angivet under Beregnet anvendelsesområde.** Ellers kan el-værktøjet blive overbelastet.
- ▶ **Sidder savklingen i klemme, slukkes el-værktøjet og emnet holdes roligt, til savklingen er stoppet. For at undgå et tilbageslag må emnet først bevæges, når sav-**

**klingen står stille.** Afhjælp årsagen til fastklemningen af savklingen, før el-værktøjet startes på ny.

- ▶ **Anvend ikke uskarpe, revnede, bøjede eller beskadigede savklinger.** Savklinger med uskarpe eller forkeret indstillede tænder fører til øget friktion, fastklemning af savklingen og tilbageslag, fordi savspalten er for smal.
- ▶ **Brug beskyttelseshandsker, når savklingen monteres.** Berøring med savklingen er forbundet med kvæstelsesfare.
- ▶ **Brug altid savklinger i den rigtige størrelse og med passende holderform (f.eks. rombisk eller rund).** Savklinger, der ikke passer til savens monteringsdele, gør, at du mister kontrollen over maskinen.
- ▶ **Brug ikke savklinger af højlegeret hurtigstål (HSS-stål).** Sådanne savklinger kan let brække.
- ▶ **Berør først savklingen efter arbejdet, når den er kølet helt af.** Savklingen bliver meget varm under arbejdet.
- ▶ **Renhold arbejdspladsen.** Blandede materialer er særlig farlige. Letmetalstøv kan brænde eller eksplodere.
- ▶ **Anvend aldrig værktøjet uden ilægningsplade. Udskift en defekt ilægningsplade.** Du kan blive kvæstet af savklingen, hvis der ikke bruges nogen fejlfri ilægningsplade.
- ▶ **Undersøg kablet med regelmæssige mellemrum og få altid et beskadiget kabel repareret af et autoriseret servicecenter for Bosch el-værktøj. Erstat beskadigede forlængerledninger.** Dermed sikres det, at el-værktøjet bliver ved med at være sikkert.
- ▶ **Opbevar el-værktøjet et sikkert sted, hvis det ikke er i brug. Opbevaringsstedet skal være tørt og kunne aflåses.** Dette forhindrer, at el-værktøjet beskadiges under opbevaringen eller betjenes af uerfarne personer.
- ▶ **Forlad aldrig værktøjet, før det står helt stille.** Efterløbende indsatsværktøj kan føre til kvæstelser.
- ▶ **El-værktøjet må ikke benyttes, hvis ledningen er beskadiget. Berør ikke den beskadigede ledning og træk netstikket ud, hvis ledningen beskadiges under arbejdet.** Beskadigede ledninger øger risikoen for elektrisk stød.

## Symboler

De efterfølgende symboler kan være af betydning for dit el-værktøj. Læg mærke til symbolerne og overhold deres betydning. En rigtig forståelse af symbolerne er med til at sikre en god og sikker brug af el-værktøjet.

#### Symboler og deres betydning



**Hold fingrene væk fra saveområdet, når el-værktøjet kører.** Kontakt med savklingen er forbundet med kvæstelsesfare.



**Brug beskyttelsesmaske.**

## 116 | Dansk

## Symboler og deres betydning

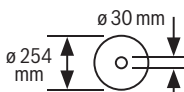


**Brug høreværn.** Støjpåvirkning kan føre til tab af hørelse.

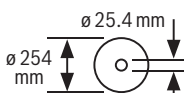


**Brug sikkerhedsbriller.**

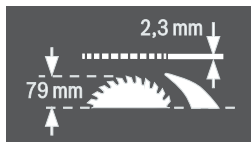
3 601 M30 401  
3 601 M30 431  
3 601 M30 461  
3 601 M30 471



3 601 M30 441  
3 601 M30 4B1



Overhold målene på savklingen. Huldiameteren skal passe til værktøjsspindlen uden slør. Hvis det er nødvendigt at anvende et reduktionsstykke, skal du sikre, at reduktionsstykket er dimensioneret til stambladstykkelser og savbladets huldiameter samt værktøjsspindelens diameter. Anvend så vidt muligt reduktionsstykket, som leveres med savbladet.



Vær i forbindelse med skift af savklingen opmærksom på, at snitbredden ikke er mindre end 2,3 mm og savklingetykkelsen ikke er større end 2,3 mm. Ellers er der fare for, at spaltekilen (2,3 mm) sætter sig fast i emnet.

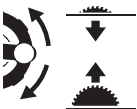
Den max. mulige emnehøjde er 79 mm.

Venstre side



Viser låsearmens stilling til låsning af savklingen og til indstilling af den lodrette geringsvinkel (savklingen kan svinges).

Højre side

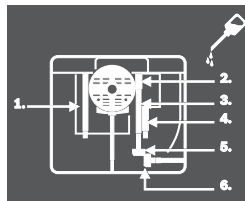


Viser håndhjulets drejeretning til ned-sækning (**Transportstilling**) og løftning (**Arbejdsstilling**).



Viser fingerskruens drejeretning til fastgørelse/løsning af vinkelanslaget på skubbebordet.

## Symboler og deres betydning



Åbn efter behov bundpladen og smør el-værktøjet med olie de markerede steder.



Elværktøjer i kapslingsklasse II er forstærket og dobbeltisoleret.



Med CE-mærkningen bekræfter producenten, at elværktøjet opfylder de gældende EU-bestemmelser.

## Beskrivelse af produkt og ydelse



**Læs alle sikkerhedsinstrukser og anvisninger.** I tilfælde af manglende overholdelse af sikkerhedsinstrukserne og anvisningerne er der risiko for elektrisk stød, brand og/eller alvorlige kvæstelser.

## Beregnet anvendelse

El-værktøjet er beregnet til som standmodel at udføre længde- og tværsnit med lige snitforløb i hårdt og blødt træ samt i spån- og fiberplader. Det er muligt at udføre vandrette geringsvinkler på  $-60^\circ$  til  $+60^\circ$  samt lodrette geringsvinkler på  $-1^\circ$  til  $+47^\circ$ .

Det er muligt at save i aluminiumsprofiler og kunststof, hvis der bruges tilsvarende savklinger.

## Illustrerede komponenter

Nummereringen af de illustrerede komponenter refererer til illustrationen af el-værktøjet på illustrationssiderne.

- 1 Skala til visning af afstand mellem savklinge og parallelanslag 8
- 2 Skydeslæde
- 3 Vinkelanslag
- 4 Bæregreb
- 5.1 Beskyttelsesskærm med klemmearm\*
- 5.2 Beskyttelsesskærm med klemmeskrue og sidebeskyttelse\*
- 6 Opsugningsstuds på beskyttelsesskærm
- 7 Spaltekniv
- 8 Parallelanslag
- 9 Styrenot til vinkelanslag
- 10 Bordforlængerstykke
- 11 Sideland
- 12 Fastgørelsesmøtrik til afdækning af savklingedepot og til ophængning af føringsstok
- 13 Føringsstok
- 14 Afdækning af savklingedepot

- 15** Ringnøgle (24 mm; 23 mm)  
**16** Boringer til montering  
**17** Savbord  
**18** Spændegreb til sideland  
**19** Håndhjul  
**20** Håndsving til løftning og sænkning af savklinge  
**21** Sikkerhedsklap til start-stop-kontakt  
**22** Holder til opbevaring af beskyttelsesskærm  
**23** Holdeklemme til opbevaring af vinkelanslag  
**24** Styrestang til bordforlængerstykker  
**25** Anslag til 45°-geringsvinkel (lodret)  
**26** Låsearm til indstilling af lodrette geringsvinkler  
**27** Skala til geringsvinkel (lodret)  
**28** Anslag til 0°-geringsvinkel (lodret)  
**29** Spændegreb til skydeslæde  
**30** V-føringsnot på savbord til parallelanslag  
**31** Ilægningsplade  
**32** Savklinge  
**33** Etiket til markering af snitlinje  
**34** Profilskinne  
**35** Føringsnot til parallelanslag **8**  
**36** Depot til parallelanslag **8**  
**37** Unbrakonøgle (5 mm)  
**38** Låseskrue til bordforlængerstykker  
**39** Fastgørelsessæt „ekstra parallelanslag“  
**40** Spånudkast  
**41** Opsugningsadapter  
**42** Kabelholder  
**43** Fastgørelsessæt „Bordforlængerstykker“  
**44** Bundplade  
**45** Udsparinger til ilægningsplade  
**46.1** Klemmearm til spænding af beskyttelsesskærm **5.1**  
**46.2** Klemmeskrue til spænding af beskyttelsesskærm **5.2**  
**47** Spændegreb til parallelanslag  
**48** V-styring til parallelanslag  
**49** Ekstra parallelanslag  
**50** Føringskinne til vinkelanslag  
**51** Fingerskrue til fastgørelse af vinkelanslag  
**52** Fastgørelsessæt „Profilskinne“  
**53** Fingermøtrik profilskinne  
**54** Nederste savklingeafdækning  
**55** Fastgørelsesskrue til nederste savklingeafdækning  
**56** Spændemøtrik  
**57** Spindellåsearm  
**58** Spændeflange  
**59** Holdeflange  
**60** Værktøjsspindel  
**61** Vinkelviser (lodret)  
**62** Knop til indstilling af geringsvinkler (vandret)  
**63** Vinkelviser på vinkelanslag  
**64** Lup  
**65** Afstandsviser til savbord  
**66** Start-taste  
**67** Krydsskrue til indstilling af anslag **28**  
**68** Skrue til vinkelviser (lodret)  
**69** Krydsskrue til indstilling af anslag **25**  
**70** Unbrakoskrue (5 mm) foran til parallelindstilling af savklinge  
**71** Unbrakoskrue (5 mm) bag til parallelindstilling af savklinge  
**72** Skrue til afstandsviser til savbord  
**73** Skrue til afstandsviser til parallelanslag  
**74** Justeringsskrue til ilægningsplade  
**75** Holder til opbevaring af fastgørelsessæt „ekstra parallelanslag“  
**76** Holdeklemme til opbevaring af opsugningsadapter  
**77** Savklingedepot  
**78** Holder til opbevaring af unbrakonøgle  
**79** Holdeklemme til opbevaring af ekstra parallelanslag  
**80** Indstillingsplade  
**81** Justeringskrue til spændekraft af føring **48**  
**82** Unbrakoskrue (5 mm) til indstilling af parallelanslagets parallelitet

\* afhængigt af landsudførelse

Tilbehør, som er illustreret og beskrevet i brugsanvisningen, er ikke indeholdt i leveringen. Det fuldstændige tilbehør findes i vores tilbehørsprogram.

## Tekniske data

Bordrundsav		GTS 10 XC	GTS 10 XC	GTS 10 XC	GTS 10 XC
Typenummer		3 601 M30 401	3 601 M30 431	3 601 M30 461	3 601 M30 471
Nominel optagen effekt	W	2100	2000	1650	2100
Nominel spænding	V	220–240	230	110	220–240
Frekvens	Hz	50/60	50/60	50/60	50/60
Omdrejningstal, ubelastet	min <sup>-1</sup>	3200	4200	4200	3200
Startstømsbegrænsning		●	●	●	●
Udløbsbremse		●	●	●	●
Overbelastningsbeskyttelse		●	●	●	●

Max. emnemål se side 123.

**118 | Dansk**

Bordrundsav		GTS 10 XC	GTS 10 XC	GTS 10 XC	GTS 10 XC
Vægt svarer til EPTA-Procedure 01:2014	kg	35,0	35,0	35,0	35,0
Beskyttelsesklasse		□/II	□/II	□/II	□/II
Mål (inkl. aftagelige maskinelementer)					
Bredde x dybde x højde	mm	775 x 768 x 343	775 x 768 x 343	775 x 768 x 343	775 x 768 x 343
<b>Mål på egnede savklinger</b>					
Savklingediameter	mm	254	254	254	254
Savklingetykkelse	mm	1,8	1,8	1,8	1,8
min. tandbredde/tandvinkel	mm	2,6	2,6	2,6	2,6
Boringsdiameter	mm	30	30	30	30
<b>Beskyttelseskærm 5.x</b>					
<b>5.1</b> Beskyttelseskærm med klemme-arm		●	●	●	●
<b>5.2</b> Beskyttelseskærm med klemme-skruer og sidebeskyttelse		-	-	-	-

Max. emnemål se side 123.

Bordrundsav		GTS 10 XC	GTS 10 XC
Typenummer		3 601 M30 441	3 601 M30 4B1
Nominal optagen effekt	W	2100	2100
Nominal spænding	V	220-240	220
Frekvens	Hz	50/60	60
Omdrejningstal, ubelastet	min <sup>-1</sup>	3200	3200
Startstømsbegrænsning		●	●
Udløbsbremse		●	●
Overbelastningsbeskyttelse		●	●
Vægt svarer til EPTA-Procedure 01:2014	kg	35,0	35,0
Beskyttelsesklasse		□/II	□/II
Mål (inkl. aftagelige maskinelementer)			
Bredde x dybde x højde	mm	775 x 768 x 343	775 x 768 x 343
<b>Mål på egnede savklinger</b>			
Savklingediameter	mm	254	254
Savklingetykkelse	mm	1,8	1,8
min. tandbredde/tandvinkel	mm	2,6	2,6
Boringsdiameter	mm	25,4	25,4
<b>Beskyttelseskærm 5.x</b>			
<b>5.1</b> Beskyttelseskærm med klemme-arm		-	-
<b>5.2</b> Beskyttelseskærm med klemme-skruer og sidebeskyttelse		●	●

Max. emnemål se side 123.

**Støjinformation**

Støjemissionsværdier bestemt iht. EN 61029-1, EN 61029-2-1.

Værktøjets A-vægtede støjniveau er typisk: Lydtryksniveau 92 dB(A); lydeffektniveau 105 dB(A). Usikkerhed K = 3 dB.

**Brug høreværn!****Montering**

- Undgå utilsigtet igangsætning af maskinen. Netstikket skal altid være trukket ud, når maskinen monteres og når der arbejdes på el-værktøjet.

## Leveringsomfang



Læs afsnittet Leveringsomfang i starten af brugsanvisningen.

Kontrollér at alle dele, der nævnes i det følgende, er blevet leveret sammen med maskinen, før den tages i brug første gang:

- Bordrundsav med monteret savklinge **32** og spaltekniv **7**
- Vinkelanslag **3**
- Profilskinne **34**
- Fastgørelsessæt „Profilskinne“ **52** (styrelplade, fingermøtrik, skrue, spændeskive)
- Parallelslag **8**
- Ekstra parallelslag **49**
- Fastgørelsessæt „ekstra parallelslag“ **39** (3 fastgørelsesskrue, 3 spændeskiver, 3 vingemøtrikker)
- Beskyttelseskærm **5.x\***
- \* afhængigt af landsudførelse: **5.1/5.2**
- Bordforlængelse **10**
- Fastgørelsessæt „Bordforlængerstykke“ **43** (2 fastgørelsesskrue, 2 spændeskiver, 1 gaffelnøgle)
- Indvendig sekskantnøgle **37**
- Ringnøgle **15**
- Afdækning til savklingedepot **14**
- Føringsstok **13**
- Ilægningsplade **31**

**Bemærk:** Kontrollér el-værktøjet for eventuelle beskadigelser.

Inden fortsat brug af el-værktøjet skal sikkerhedsanordninger eller andre beskadigede dele kontrolleres omhyggeligt for at konstatere, om værktøjet kan fungere rigtigt til de formål, det er beregnet til. Kontrollér, at de bevægelige dele fungerer korrekt og ikke sidder fast, eller om delene er beskadiget. Alle dele skal være monteret rigtigt og alle betingelser opfyldt for at sikre en fejlfri drift.

Beskadigede beskyttelsesanordninger og dele skal repareres eller udskiftes korrekt på et anerkendt værksted.

## Montering af enkelte dele

- Tag alle medleverede dele forsigtigt ud af emballagen.
- Fjern al emballagen fra el-værktøjet og det medleverede tilbehør.
- Åbn bundpladen **44** og fjern pakkematerialet under motorblokken. (se Fig. a)

Følgende maskinelementer er fastgjort direkte på huset: Føringsstok **13**, ringnøgle **15**, unbrakonøgle **37**, parallelslag **8**, vinkelanslag **3**, opslagningsadapter **41**, ekstra parallelslag **49** med fastgørelsessæt **39**, beskyttelseskærm **5.x**.

- Tag disse maskinelementer forsigtigt ud af opbevaringsdepotet.
- Se også billederne R1 – R6.

## Ekstra værktøj, der er brug for:

- Kærnskruetrækker
- Krydsskruetrækker
- Vinkellære

## Ilægningsplade monteres (se Fig. b)

- Sæt ilægningspladen **31** fast i de bageste udsparinger **45** på værktøjsskakten.

- Før ilægningspladen ned.
- Tryk på ilægningspladen, til den falder i hak foran i værktøjsskakten.

Forsiden på ilægningspladen **31** skal flugte med eller være en smule under savbordet, bagsiden skal flugte med eller være en smule over savbordet. (se også „Ilægningspladens niveau indstilles“, side 124)

## Beskyttelseskærm monteres\* (se Fig. c)

### \* afhængigt af landsudførelse

- Drej håndsvinget **20** helt til højre, til savklingen **32** befinder sig i den højest mulige position over savbordet.
  - Fastgør beskyttelseskærmen **5.x** i udsparingen i spaltekkniven **7**.
  - Spænd klemmearmen **46.1**.
  - eller
  - Spænd klemmeskruen **46.2** med unbrakonøglen **37**.
  - Indstil beskyttelseskærmen, så den passer til emnets højde.
- Beskyttelseskærmen skal altid ligge løst på emnet.

**Bemærk:** Klemmearmen **46.1** har et friløb, som gør det muligt at dreje den i en ergonomisk god eller pladsbesparende position.

Træk grebet væk fra beskyttelseskærmen, mens der er trukket i klemmearmen, drej det i den ønskede position og lad det fjedre på plads igen.

## Bordforlængerstykke monteres (se Fig. d)

Anvend til montering af fastgørelsessættet „Bordforlængerstykke“ **43**. (2 fastgørelsesskrue, 2 spændeskiver, 1 gaffelnøgle)

- Skru bordforlængerstykket **10** sammen med styrestængerne **24**.
- Udsparingerne i bordforlængerstykket skal pege opad.

## Parallelslag monteres (se Fig. e)

Parallelslaget **8** kan positioneres til højre eller venstre på savklingen.

- Løsne spændegrebet **47** til parallelslaget **8**.
- Derved aflastes V-styringen **48**.
- Sæt først parallelslaget med V-styringen ind i styrenoten **30** på savbordet. Positioner så parallelslaget i den forreste styrenot **35** på savbordet.
- Nu kan parallelslaget forskydes efter ønske.
- Parallelslaget fastlåses ved at trykke spændegrebet **47** ned.

## Ekstra parallelslag monteres (se Fig. f)

**For at save små emner og lodrette geringsvinkler** skal du montere det ekstra parallelslag **49** på parallelslaget **8**. Det ekstra parallelslag kan monteres til højre eller venstre på parallelslaget **8**.

Anvend til montering fastgørelsessættet „ekstra parallelslag“ **39**. (3 fastgørelsesskrue, 3 spændeskiver, 3 vingemøtrikker)

- Skub fastgørelsesskrue gennem de sidevendte boringer på parallelslaget **8**.
- Skruehovederne bruges her til at styre det ekstra parallelslag.

**120 | Dansk**

- Skub det ekstra parallellagslag **49** hen over hovederne på fastgørelsesskruerne.
- Anbring spændeskiverne på fastgørelsesskruerne og spænd skruerne fast vha. vingemøtrikkerne.

**Vinkelanslag monteres (se Fig. g1 – g2)**

- Før skinnen **50** på vinkelanslaget **3** ind i en af føringsnoterne **9** på savbordet.

**Bemærk:** Vinkelanslagets position kan fastgøres i den venstre føringsnot ved at spænde fingerskruen **51** på skydeslæden.

Vinkelanslaget kan gøres bredere med profilskinen **34**, hvilket gør det nemmere at placere lange emner.

- Monter efter behov profilskinen på vinkelanslaget vha. fastgørelsessættet **52**.

**Stationær eller fleksibel montering**

► **For at sikre en sikker håndtering skal el-værktøjet monteres på en lige og stabil arbejdsflade (f.eks. værktøjsbænk), før det tages i brug.**

**Montering på en arbejdsflade (se Fig. h)**

- Fastgør el-værktøjet på arbejdsfladen med en egnet skrueforbindelse. Hertil benyttes borerne **16**.

**Montering på et Bosch arbejdsbord (se Fig. i)**

Arbejdsbordene fra Bosch (f.eks. GTA 6000) stabiliserer el-værktøjet på enhver undergrund vha. højdejusterbare fødder.

► **Læs alle advarselshenvisninger og instruktioner, der følger med arbejdsbordet.** I tilfælde af manglende overholdelse af advarselshenvisningerne og instruktionerne er der risiko for elektrisk stød, brand og/eller alvorlige kvæstelser.

► **Opstil arbejdsbordet korrekt, før du monterer el-værktøjet.** Korrekt opstilling af vigtig for at forhindre, at bordet falder sammen.

- Monter el-værktøjet i transporpositionen på arbejdsbordet.

**Støv-/spånudsugning**

Støv fra materialer som f.eks. blyholdig maling, nogle træsorter, mineraler og metal kan være sundhedsfarlige. Berøring eller indånding af støv kan føre til allergiske reaktioner og/eller åndedrætssygdomme hos brugeren eller personer, der opholder sig i nærheden af arbejdspladsen.

Bestemt støv som f.eks. ege- eller bøgestøv gælder som kræftfremkaldende, især i forbindelse med ekstra stoffer til træbehandling (chromat, træbeskyttelsesmiddel). Asbestholdigt materiale må kun bearbejdes af fagfolk.

- Anvend altid en støvopsugning.
- Sørg for god udluftning af arbejdspladsen.
- Det anbefales at bære åndeværn med filterklasse P2.

Overhold forskrifterne, der gælder i dit land vedr. de materialer, der skal bearbejdes.

Støv-/spånopsugningen kan blive blokeret af støv, spåner eller brudstykker fra emnet.

- Sluk for el-værktøjet og træk elstikket ud af stikdåsen.

- Vent til savklingen står helt stille.
- Find frem til årsagen til blokeringen og afhjælp den.

**Rengøring af den nederste savklingeafdækning (se Fig. j):**

Brudstykker fra emnet og store spåner fjernes ved at åbne den nederste savklingeafdækning **54**.

- Sluk for el-værktøjet og træk elstikket ud af stikdåsen.
- Vent til savklingen står helt stille.
- Vip el-værktøjet ud til siden.
- Fjern bundpladen **44**.
- Løsn fastgørelsesskruen **55** og åbn den nederste savklingeafdækning **54**.
- Fjern brudstykker fra emne og spåner.
- Luk den nederste savklingeafdækning og skru den fast igen.
- Skru bundpladen på igen.
- Stil el-værktøjet i arbejdsstilling.

**Opsugning med fremmed støvsuger (se Fig. k)**

Brug den medleverede opsningsadapter **41** til at tilslutte en støvsuger til spånudkastet **40**.

- Sæt opsningsadapteren **41** og støvsugerslangen fast igen.
- Desuden kan man tilslutte en støvopsugning til opsningsstudsden **6** vha. Y-adapteren (tilbehør) for at øge opsningsydelsen.

Støvsugeren skal være egnet til det materiale, som skal opuges.

Anvend en specialstøvsuger til opugning af særligt sundhedsfarligt, kræftfremkaldende eller tørt støv.

**Udskiftning af savklinge (se Fig. l1 – l4)**

► **Træk stikket ud af stikkontakten, før der udføres arbejdet på el-værktøjet.**

► **Brug beskyttelseshandsker, når savklingen monteres.** Berøring med savklingen er forbundet med kvæstelsesfare.

Anvend kun savklinger, hvis max. tilladte hastighed er højere end dit el-værktøjs omdrejningstal i ubelastet tilstand.

Brug kun savklinger, der svarer til de tekniske data, der er angivet i denne vejledning, og som er kontrolleret og mærket tilsvarende iht. EN 847-1.

Brug kun savklinger, der er anbefalet af el-værktøjets producent og som er egnet til det materiale, der skal bearbejdes.

Dette forhindrer overophedning af savtænderne ved savning.

**Udskiftning af savklinge**

- Løft den forreste del af ilægningspladen **31** med en skrue-trækker og tag den ud af værktøjsskaktens .
- Drej håndsvinget **20** helt til højre, til savklingen **32** befinder sig i den højest mulige position over savbordet.
- Sving beskyttelseshætten **5.x** helt bagud.
- Drej spændemøtrikken **56** med ringnøglen **15** (24 mm) og spænd samtidigt spindellåsearmen **57**, til den falder i hak.
- Hold spindellåsearmen spændt og skru spændemøtrikken af til venstre.
- Tag spændeflengen **58** af.
- Tag savklingen **32** ud.



### Isætning af savklinge

Alle dele rengøres før isætning, hvis det er nødvendigt.

- Anbring den nye savklinge på holdeflangen **59** til værktøjs-spindlen **60**.

**Bemærk:** Brug ikke for små savklinger. Spalten mellem savklinge og spaltekniv må max. være 5 mm.

► **Savklingen skal anbringes på en sådan måde, at tændernes skæretning (pilretning på savklinge) er i overensstemmelse med pilretningen på beskyttelsesskærmen!**

- Sæt spændeflengen **58** og spændemøtrikken **56** på.
- Drej spændemøtrikken **56** med ringnøglen **15** (24 mm) og spænd samtidig spindellåsearmen **57**, til den falder i hak.
- Spænd spændemøtrikken til højre. (tilspændingsmoment ca. 15–23 Nm)
- Sæt ilægningsspladen **31** i igen.
- Før beskyttelsesskærmen **5.x** ned igen.

### Brug

► **Træk stikket ud af stikkontakten, før der udføres arbejde på el-værktøjet.**

### Savklingsens transport- og arbejdsposition

#### Transportstilling

- Drej håndhjulet **19** til venstre, til savklingsens tænder **32** findes under savbordet **17**.

Yderligere henvisninger vedr. transport se side 124.

#### Arbejdsposition

- Drej håndsvinget **20** til højre, til savklingsens tænder **32** findes over emnet.

**Bemærk:** Sørg for, at beskyttelsesskærmen er positioneret rigtigt. Den skal altid ligge på emnet under savearbejdet.

### Savbord forstørres

Lange emner skal understøttes i den frie ende ved at lægge noget ind under dem eller støtte dem mod noget.

#### Sideland (se Fig. A)

Sidelandet **11** gør savbordet **17** bredere med maks. 435 mm til højre.

- Træk spændegrebet **18** til sidelandet helt opad.
- Træk sidelandet **11** ud i den ønskede længde (se også „Parallelanslag indstilles ved udtrukket savbord“, side 122).
- Tryk spændegrebet **18** nedad. Dermed er sidelandet fastgjort.

#### Bordforlængerstykke (se Fig. B)

Bordforlængerstykket **10** forlænger savbordet **17** med maks. 520 mm bagud.

- Løsn låseskruerne **38** på styrestængerne **24**.
- Træk bordforlængerstykket **10** ud i den ønskede længde.
- Positionen fastgøres ved at spænde de to låseskruer **38**.

Ved tunge emner skal bordforlængerstykket i givet fald støttes.

### Skydeslæde (se Fig. C)

Med skydeslæden **2** kan der saves i emner med en maks. bredde på 350 mm.

Samtidigt opnås en højere præcision under savearbejdet, især i forbindelse med vinkelanslaget **3**. (se „Vandrette geringsvinkler saves ved hjælp af skydeslæde“, side 123)

- Træk spændegrebet **29** til skydeslæden helt opad. Skydeslæden kan herefter forskydes både fremad og bagud indtil anslag.

### Indstilling af geringsvinkel

For at sikre at saven altid saver præcise snit er det vigtigt at kontrollere el-værktøjets grundindstillinger og evt. indstille det efter intensiv brug (se „Kontrol og indstilling af grundindstillinger“, side 123).

#### Indstilling af lodrette geringsvinkler (savklinge) (se Fig. D)

Den lodrette geringsvinkel kan indstilles i et område fra  $-1^{\circ}$  til  $+47^{\circ}$ .

- Løsn låsearmen **26** mod uret.

**Bemærk:** Løsn låsearmen helt, kipper savklingen på grund af sin tyngdekraft i en stilling, der ca. svarer til  $30^{\circ}$ .

- Træk eller tryk håndhjulet **19** langs med kulissen, til vinkelviseren **61** viser den ønskede geringsvinkel.
- Hold håndhjulet i denne position og spænd låsearmen **26** fast igen.

**Til hurtig og præcis indstilling af standardvinklerne  $0^{\circ}$  og  $45^{\circ}$**  anvendes fabriksindstillede anslag.

#### Indstilling af vandrette geringsvinkler (vinkelanslag) (se Fig. E)

Den vandrette geringsvinkel kan indstilles i et område på  $60^{\circ}$  (venstre side) til  $60^{\circ}$  (højre side).

- Løsn knoppen **62**, hvis den skulle være spændt.
- Drej vinkelanslaget, til vinkelviseren **63** viser den ønskede geringsvinkel.
- Spænd knoppen **62** igen.

Anslagsskruer til vinklerne  $45^{\circ}$  (på venstre side, på højre side) og  $0^{\circ}$  på vinkelanslaget **3** benyttes **til hurtig og præcis indstilling af ofte anvendte geringsvinkler**.

- Løsn knoppen **62**, hvis den skulle være spændt.
- Klap indstillingspladen **80** udad.
- Drej vinkelanslaget på en sådan måde, at gevindet på den ønskede anslagsskrue er til højre for indstillingspladen.
- Klap indstillingspladen **80** ind og drej vinkelanslaget, indtil gevindet på anslagsskruen ligger op mod indstillingspladen.
- Spænd knoppen **62** igen.

### Indstilling af parallelanslag

Parallelanslaget **8** kan positioneres til venstre (sort skala) eller højre (sølvfarvet skala) for savklingen.

Markeringen i luppen **64** viser den indstillede afstand mellem parallelanslaget og savklingen på skalaen **1**.

Positioner parallelanslaget på den ønskede side af savklingen (se „Parallelanslag monteres“, side 119).

## 122 | Dansk

**Hvis savbord ikke er trukket ud**

- Løsne spændegrebet **47** til parallelanslaget **8**. Forskyd parallelanslaget, til markeringen i luppen **64** viser den ønskede afstand til savklingen.
- Er savbordet ikke trukket ud, gælder den nederste skrift på den sølvfarvede skala **1**.
- Til fastspænding trykkes spændegrebet **47** ned igen.

**Hvis savbord er trukket ud (se Fig. F)**

- Positionér parallelanslaget til højre for savklingen. Forskyd parallelanslaget, til markeringen i luppen **64** viser 26 cm på den nederste skala. Til fastspænding trykkes spændegrebet **47** ned igen.
- Træk spændegrebet **18** til sidelandet helt opad.
- Træk sidelandet **11** ud, til afstandsviseren **65** viser den ønskede afstand til savklingen på den øverste skala.
- Tryk spændegrebet **18** nedad. Dermed er sidelandet fastgjort.

**Ekstra parallelanslag indstilles (se Fig. G)**

For at save smalle emner og lodrette geringsvinkler skal du montere det ekstra parallelanslag **49** på parallelanslaget **8**.

Det ekstra parallelanslag kan monteres til højre eller venstre på parallelanslaget **8**.

Emner kan klemme sig fast mellem parallelanslag og savklinge under savearbejdet, fanges af den opstigen de savklinge og slynges væk.

Indstil derfor det ekstra parallelanslag på en sådan måde, at dets styrende ender i området mellem den forreste tand på savklingen og forkantens spaltekil.

- Løsne hertil alle vingemøtrikkerne og forskyd det ekstra parallelanslag, til kun de to forreste skruer bruges til at fastgøre med.
- Spænd vingemøtrikkerne fast igen.

**Spaltekil indstilles**

Spaltekniven **7** forhindrer, at savklingen **32** klemmes ind i snitfugen. Ellers er der fare for tilbageslag, hvis savklingen sætter sig fast i emnet.

Vær derfor altid opmærksom på, at spaltekniven er indstillet korrekt:

- Den radiale spalte mellem savklinge og spaltekil må maks. være 5 mm.
- Spalteknivens tykkelse skal være mindre end snitbredden og større end grundklingens tykkelse.
- Spaltekniven skal altid være i en linje med savklingen.
- Til normale skæresnit skal spaltekniven altid være i den maks. mulige position.

El-værktøjet udleveres med en korrekt indstillet spaltekniv.

**Spalteknivens højde indstilles (se Fig. H)**

Til savning af noter skal du indstille spalteknivens højde.

- ▶ **Brug kun el-værktøjet til notning eller falsning sammen med en egnet beskyttelsesanordning (f.eks. tunnelbeskyttelseskærm, trykkam).**
- Løsn klemmearmen **46.1** eller klemmeskruen **46.2**, til beskyttelseskærmen **5.x** let kan trækkes ud af udsparringen i spaltekilen **7**.

Beskyttelseskærmen beskyttes mod beskadigelser ved at deponere den i den beregnede holder **22** på huset (se også Fig. R1).

- Drej håndsvinget **20** helt til højre, til savklingen **32** befinder sig i den højest mulige position over savbordet.
- Skub spaltekniven **7** helt ned.

**Ibrugtagning**

- ▶ **Kontrollér netspændingen!** Strømkildens spænding skal stemme overens med angivelserne på el-værktøjets type-skilt.

**Start (se Fig. I1)**

For at spare på energien bør du kun tænde for el-værktøjet, når du bruger det.

- Klap sikkerhedsklappen **21** opad.
- Maskinen tages i brug ved at trykke på den grønne on-taste **66**.

**Stop (se Fig. I2)**

- Tryk på sikkerhedsklappen **21**.

**Strømsvigt**

Start-stop-kontakten er en såkaldt nulspændingskontakt, der forhindrer, at el-værktøjet starter igen efter strømsvigt (f.eks. træk stikket ud under brug).

El-værktøjet tages i brug igen ved at trykke på den grønne on-taste **66** igen.

**Arbejdsvejledning****Generelle savehensvisninger**

- ▶ **Før savearbejdet startes: Kontroller at savklingen på intet tidspunkt kan berøre anslagene eller andre maskindele.**
- ▶ **Brug kun el-værktøjet til notning eller falsning sammen med en egnet beskyttelsesanordning (f.eks. tunnelbeskyttelseskærm, trykkam).**
- ▶ **Brug ikke el-værktøjet til slidsning (not afsluttet i emne).**

Beskyt savklingen mod slag og stød. Udsæt ikke savklingen for tryk fra siden.

Spaltekniven skal flugte med savklingen for at undgå en fastklemning af emnet.

Bearbejd ikke skæve emner. Emnet skal altid have en lige kant, som lægges op ad parallelanslaget.

Opbevar altid føringsstokken på el-værktøjet.

**Brugerens position (se Fig. J)**

- ▶ **Stil dig ikke i en linje med savklingen foran el-værktøjet, men altid forskudt i siden i forhold til savklingen.**

Dermed er din krop beskyttet mod et muligt tilbageslag.

- Hold hænder, fingre og arme væk fra den roterende savklinge.

Overhold følgende tips:

- Hold godt fast i emnet med begge hænder og tryk det fast mod savbordet.

- Brug altid den medfølgende skubbestok **13** og et ekstra parallelanslag **49** ved savning af smalle emner og til savning af lodrette geringsvinkler.

#### Markering af snitlinje (se Fig. K)

- Markér savklings tykkelse på den runde, gule etiket **33**. Derved kan emnet positioneres nøjagtigt til savearbejdet, uden at beskyttelseskærmen åbnes.

#### Maksimalt emnemål

Lodret geringsvinkel	Max. højde for emne [mm]
0°	79
45°	56

#### Savning

##### Savning af lige snit

- Indstil parallelanslaget **8** på den ønskede snitbredde. (se „Indstilling af parallelanslag“, side 121)
- Anbring emnet på savbordet foran beskyttelseshætten **5.x**.
- Løft eller sænk savklingen med håndsvinget **20** så meget op eller ned, at de øverste savetænder står ca. 5 mm over emnets overflade.
- Indstil beskyttelseskærmen, så den passer til emnets højde. Beskyttelseskærmen skal altid ligge løst på emnet.
- Tænd for el-værktøjet.
- Sav emnet igennem med jævn fremføring.
- Sluk for el-værktøjet og vent til savklingen står helt stille.

##### Lodrette geringsvinkler saves

- Indstil den ønskede lodrette geringsvinkel. (se „Indstilling af lodrette geringsvinkler“, side 121)
- Overhold arbejds-skridtene i afsnittet „Savning af lige snit“ tilsvarende.

##### Savning af vandrette geringsvinkler (se Fig. L)

- Indstil den ønskede, vandrette geringsvinkel. (se „Indstilling af vandrette geringsvinkler“, side 121)
- Anbring emnet op ad profilskinen **34**. Profilet må ikke befinde sig i snitlinjen. Løsne i dette tilfælde fingermøtrikken **53** og forskyd profilet.
- Løft eller sænk savklingen med håndsvinget **20** så meget op eller ned, at de øverste savetænder står ca. 5 mm over emnets overflade.
- Indstil beskyttelseskærmen, så den passer til emnets højde. Beskyttelseskærmen skal altid ligge løst på emnet.
- Tænd for el-værktøjet.
- Tryk med den ene hånd emnet mod profilskinen og skub med den anden hånd vinkelanslaget med knoppen **62** langsomt fremad i styrenoten **9**.
- Sluk for el-værktøjet og vent til savklingen står helt stille.

##### Vandrette geringsvinkler saves med fastlåst skydeslæde

- Indstil den ønskede, vandrette geringsvinkel. (se „Indstilling af vandrette geringsvinkler“, side 121)
- Vinkelanslaget skal kunne bevæge sig frit i føringsnoten **9** (højre eller venstre). Løsn hertil fingerskruen **51** efter behov.

- Overhold arbejds-skridtene i afsnittet „Savning af lige snit“ tilsvarende.

##### Vandrette geringsvinkler saves ved hjælp af skydeslæde

- Indstil den ønskede, vandrette geringsvinkel. (se „Indstilling af vandrette geringsvinkler“, side 121)
- Træk spændegrebet **29** til skydeslæden helt opad og træk skydeslæden **2** fremad.
- Anbring emnet på savbordet foran beskyttelseshætten **5.x**.
- Positioner vinkelanslaget **3** foran emnet i den venstre føringsnot **9**. Fastlås denne position ved at spænde fingerskruen **51** fast.
- Overhold arbejds-skridtene i afsnittet „Savning af lige snit“ tilsvarende.

#### Kontrol og indstilling af grundindstillinger

For at sikre at saven altid saver præcise snit er det vigtigt at kontrollere el-værktøjets grundindstillinger og evt. indstille det efter intensiv brug.

Dette kræver erfaring og tilsvarende specialværktøj.

Dette arbejde gennemføres hurtigt og pålideligt af en Bosch-servicetekniker.

##### Anslag for standard-geringsvinkler 0°/45° (lodret) indstilles

- Stil el-værktøjet i arbejdsstilling.
- Indstil savklingen i en lodret geringsvinkel på 0°.
- Sving beskyttelseshætten **5.x** helt bagud.

**Kontrol:** (se Fig. M1)

- Indstil en vinkelære på 90° og stil den på savbordet **17**.

Benet på vinkelæren skal flugte med hele savklings længde **32**.

**Indstilling:** (se Fig. M2)

- Løsne skruen **67**. Dermed kan 0°-anslaget **28** forskydes.
- Løsne låsearmen **26**.
- Skub håndhjulet **19** mod 0°-anslaget, til benet på vinkelæren flugter i hele længden med savklingen.
- Hold håndhjulet i denne position og spænd låsearmen **26** fast igen.
- Spænd skruen **67** igen.

Hvis vinkelviseren **61** ikke er i en linje med skalens 0°-mærke **27**, løsnes skruen **68** med en almindelig krydshovedskruetrækker, hvorefter vinkelviseren indstilles langs med 0°-mærket.

Gentag ovennævnte arbejds-skridt til den lodrette geringsvinkel på 45° (løsne skruen **69**; forskyd 45°-anslaget **25**). Vinkelviseren **61** må ikke indstilles igen.

##### Savklings parallelitet med vinkelanslagets styrenoter (se Fig. N)

- Stil el-værktøjet i arbejdsstilling.
- Sving beskyttelseshætten **5.x** helt bagud.

**Kontrol:**

- Marker med en blyant den første venstre savtand, der kommer til syne bagved over ilægningspladen.
- Indstil en vinkelære på 90° og anbring den op ad kanten på føringsnoten **9**.

**124 | Dansk**

- Forskyd benet på vinkellæren, til det berører den markerede savtand og aflæs afstanden mellem savklinge og føringssnot.
- Drej savklingen, til den markerede tand står foran over ilægningspladen.
- Forskyd vinkellæren langs med styrenoten indtil den markerede savtand.
- Mål igen afstanden mellem savtand og styrenot.

De to målte afstande skal være identiske.

**Indstilling:**

- Løsn unbrakoskruerne **70** foran under savbordet og unbrakoskruerne **71** bagved under savbordet med den medleverede unbrakonøgle **37**.
- Bevæg forsigtigt savklingen, til den står parallelt med føringssnoten **9**.
- Spænd alle skrueene **70** og **71** igen.

**Afstandsviser til savbord indstilles (se Fig. O)**

- Positionér parallelanslaget til højre for savklingen. Forskyd parallelanslaget, til markeringen i luppen **64** viser 26 cm på den nederste skala. Til fastspænding trykkes spændegrebet **47** ned igen.
- Træk spændegrebet **18** helt opad og træk sidelandet **11** helt ud indtil anslag.

**Kontrol:**

Afstandsviseren **65** skal på den øverste skala **1** vise den identiske værdi som markeringen i luppen **64** på den nederste skala **1**.

**Indstilling:**

- Løsn skruen **72** med en stjerneskrueetrækker og indstil afstandsviseren **65** langs med 33-cm-mærket på den øverste skala **1**.

**Indstilling af parallelanslagets parallelitet (se Fig. P)**

- Stil el-værktøjet i arbejdsstilling.
- Sving beskyttelseshætten **5.x** helt bagud.
- Løsn spændegrebet **47** til parallelanslaget, og skub det, indtil det rører ved savklingen.

**Kontrol:**

Parallelanslaget **8** skal berøre savklingen i hele klingens længde.

**Indstilling:**

- Løsn unbrakoskruerne **82** med den medfølgende unbrakonøgle **37**.
- Bevæg forsigtigt parallelanslaget **8**, indtil det berører savklingen i hele klingens længde.
- Hold parallelanslaget i denne stilling, og tryk derefter spændegrebet **47** ned igen.
- Spænd unbrakoskruerne **82** igen.

**Indstilling af spændekraft parallelanslag**

Parallelanslagets spændekraft **8** kan svækkes efter hyppig brug.

- Spænd justeringsskruen **81** så meget, at parallelanslaget igen kan fikseres fast på savbordet.

**Parallelanslagets lup indstilles (se Fig. P)**

- Stil el-værktøjet i arbejdsstilling.
- Sving beskyttelseshætten **5.x** helt bagud.
- Forskyd parallelanslaget **8** fra højre, til det berører savklingen.

**Kontrol:**

Luppens markering **64** skal være i en linje med 0°-mærket på skalaen **1**.

**Indstilling:**

- Løsn skruen **73** med en stjerneskrueetrækker og indstil afstandsviseren langs med 0°-mærket.

**Ilægningspladens niveau indstilles (se Fig. Q)****Kontrol:**

Forsiden på ilægningspladen **31** skal flugte med eller være en smule under savbordet, bagsiden skal flugte med eller være en smule over savbordet.

**Indstilling:**

- Indstil det rigtige niveau for de fire justeringsskruer **74** med en egnet kærvskrueetrækker.

**Opbevaring og transport****Maskinelementer opbevares (se Fig. R1 – R6)**

Det er muligt at fastgøre bestemte maskinelementer på en sikker måde, før el-værktøjet opbevares.

- Løsn det ekstra parallelanslag **49** fra parallelanslaget **8**.
- Sæt alle løse maskindele i deres opbevaringsdepoter på huset. (se tabel)

Fig.	Maskinelement	Opbevaringsdepot
R1	Beskyttelsesskærm <b>5.x</b>	fastgøres i holderens udsparring <b>22</b> og spændes med klemme-arm <b>46.1</b> eller klemmeskrue <b>46.2</b>
R2	Fastgørelsessæt „ekstra parallelanslag“ <b>39</b>	clippes ind i holderne <b>75</b>
R2	Opsugningsadapter <b>41</b>	skubbes ind i holdeklemmerne <b>76</b>
R3	Ubrugte savklinger	sættes i savklingedepotet <b>77</b> og afdækningen <b>14</b> fastgøres over dem med fastgørelsesmøtrikken <b>12</b>
R3	Ringnøgle <b>15</b>	sættes i savklingedepotet <b>77</b> og afdækningen <b>14</b> fastgøres over dem med fastgørelsesmøtrikken <b>12</b>
R3	Føringsstok <b>13</b>	fastgøres med fastgørelsesmøtrikken <b>12</b>
R4	Indvendig sekskantnøgle <b>37</b>	skubbes ind i holderne <b>78</b>
R4	Parallelanslag <b>8</b>	sættes ind i depotet til parallelanslaget <b>36</b>
R5	Vinkelanslag <b>3</b>	skubbes ind i holdeklemmerne <b>23</b>

Fig.	Maskinelement	Opbevaringsdepot
R6	Ekstra parallelanslag <b>49</b>	sættes ind i depotet til det ekstra parallelanslag og fastgøres med holdeklemmen <b>79</b>

### Bæring af el-værktøj

Før el-værktøjet transporteres, skal du gennemføre følgende skridt:

- Stil el-værktøjet i transportstilling. (se „Transportstilling“, side 121)
- Fjern alle tilbehørsdele, der ikke kan monteres fast på el-værktøjet.  
Ubenyttede savklinger skal helst opbevares i en lukket beholder, når de transporteres.
- Skub sidelandet **11** helt ind og tryk spændegrebet **18** ned ad for at fastgøre det.
- Skub bordforlængerstykket **10** helt indad og spænd låse-skrueerne **38** fast på styrestængerne **24**.
- Vikle ledningen rundt om kabelholderen **42**.
- Brug bæregrebene **4** til at løfte eller transportere med.
- ▶ **Brug kun transportanordningerne og aldrig beskyttelsesanordningerne, bordforlængerstykket 10 eller sidelandet 11 til transport af el-værktøjet.**
- ▶ **El-værktøjet skal altid bæres af to personer for at undgå rygskader.**

## Vedligeholdelse og service

### Vedligeholdelse og rengøring

- ▶ **Træk stikket ud af stikkontakten, før der udføres arbejde på el-værktøjet.**

Hvis det er nødvendigt at erstatte tilslutningsledningen, skal dette arbejde udføres af Bosch eller på et autoriseret serviceværksted for Bosch el-værktøj for at undgå farer.

### Rengøring

- El-værktøj og ventilationsåbninger skal altid holdes rene for at sikre et godt og sikkert arbejde.
- Fjern støv og spåner med trykluft eller en pensel efter hver arbejdsgang.

### Smøring af el-værktøjet



**Smøremiddel:**  
Motorolie SAE 10/SAE 20

- Åbn efter behov bundpladen og smør el-værktøjet med olie de markerede steder. (se Fig. S1 – S2)

Dette arbejde gennemføres hurtigt og pålideligt af en autoriseret Bosch-servicetekniker.

**Bortskaf smøre- og rengøringsmidler iht. gældende miljøforskrifter. Læs og overhold gældende lovbestemmelser.**

### Hvordan støj reduceres

Hvordan støj reduceres af fabrikanten:

- Blød opstart
- Saven udleveres med en savklinge, der er specielt udviklet til at reducere støj

Hvordan støj reduceres af brugeren:

- Vibrationsfattig montering på en stabil arbejdsflade
- Brug af savklinger med støjreducerende funktioner
- Regelmæssig rengøring af savklinge og el-værktøj

### Tilbehør

	Typenummer
Støvpose	2 605 411 205
Y-adapter TSVH 3	2 610 015 513
Vinkelanslag	2 610 015 508
Føringsstok	2 610 015 022
Arbejdsbord GTA 6000	0 601 B24 100

### Savklinger til træ og pladematerialer, paneler og lister

#### Gælder for følgende typer:

3 601 M30 401/... 431/... 461/... 471	
Savklinge 254 x 30 mm, 40 tænder	2 608 640 443
Savklinge 254 x 30 mm, 60 tænder	2 608 640 444

#### Gælder for følgende typer:

3 601 M30 441/... 4B1	
Savklinge 254 x 25,4 mm, 40 tænder	2 608 640 901
Savklinge 254 x 25,4 mm, 60 tænder	2 608 640 902

### Kundeservice og brugerrådgivning

Kundeservice besvarer dine spørgsmål vedr. reparation og vedligeholdelse af dit produkt samt reservedele. Eksplosions-tegninger og informationer om reservedele findes også under:

#### www.bosch-pt.com

Bosch brugerrådgivningsteamet vil gerne hjælpe dig med at besvare spørgsmål vedr. vores produkter og deres tilbehør.

Produktets 10-cifrede typenummer (se typeskilt) skal altid angives ved forespørgsler og bestilling af reservedele.

#### Dansk

Bosch Service Center  
Telegrafvej 3  
2750 Ballerup  
På [www.bosch-pt.dk](http://www.bosch-pt.dk) kan der online bestilles reservedele eller oprettes en reparations ordre.  
Tlf. Service Center: 44898855  
Fax: 44898755  
E-Mail: [vaerktoej@dk.bosch.com](mailto:vaerktoej@dk.bosch.com)

### Bortskaffelse

El-værktøj, tilbehør og emballage skal genbruges på en miljøvenlig måde.



Smid ikke el-værktøj ud sammen med det almindelige husholdningsaffald!

#### Gælder kun i EU-lande:

Iht. det europæiske direktiv 2012/19/EU om affald af elektrisk og elektronisk udstyr skal kasseret elektrisk udstyr indsamles separat og genbruges iht. gældende miljøforskrifter.

**Ret til ændringer forbeholdes.**

## Svenska

### Säkerhetsanvisningar

#### Allmänna säkerhetsanvisningar för elverktyg

**⚠ VARNING** Vid användning av elverktyg ska följande säkerhetsåtgärder vidtas för undvikande av elstöt, kroppsskada och brand.

**Läs noga alla dessa anvisningar innan elverktyget tas i bruk och ta väl vara på säkerhetsanvisningarna.**

I säkerhetsanvisningarna använda begreppet "Elverktyg" hänför sig till nätdrivna elverktyg (med nätsladd) och till batteridrivna elverktyg (sladdlösa).

#### Arbetsplats säkerhet

- ▶ **Håll arbetsplatsen ren och välbelyst.** Oordning på arbetsplatsen och dåligt belyst arbetsområde kan leda till olyckor.
- ▶ **Använd inte elverktyget i explosionsfarlig omgivning med brännbara vätskor, gaser eller damm.** Elverktygen alstrar gnistor som kan antända dammet eller gaserna.
- ▶ **Håll under arbetet med elverktyget barn och obehöriga personer på betryggande avstånd.** Om du störs av obehöriga personer kan du förlora kontrollen över elverktyget.

#### Elektrisk säkerhet

- ▶ **Elverktygets stickpropp måste passa till vägguttaget. Stickproppen får absolut inte förändras. Använd inte adapterkontakter tillsammans med skyddsjordade elverktyg.** Oförändrade stickproppar och passande vägguttag reducerar risken för elstöt.
- ▶ **Undvik kroppskontakt med jordade ytor som t. ex. rör, värmeelement, spisar och kylskåp.** Det finns en större risk för elstöt om din kropp är jordad.
- ▶ **Skydda elverktyget mot regn och väta.** Tränger vatten in i ett elverktyg ökar risken för elstöt.
- ▶ **Missbruka inte nätsladden och använd den inte för att bära eller hänga upp elverktyget och inte heller för att dra stickproppen ur vägguttaget. Håll nätsladden på avstånd från värme, olja, skarpa kanter och rörliga maskindelar.** Skadade eller tilltrasslade ledningar ökar risken för elstöt.
- ▶ **När du arbetar med ett elverktyg utomhus använd endast förlängningssladdar som är avsedda för utomhusbruk.** Om en lämplig förlängningssladd för utomhusbruk används minskar risken för elstöt.
- ▶ **Använd ett felströmsskydd om det inte är möjligt att undvika elverktygets användning i fuktig miljö.** Felströmsskyddet minskar risken för elstöt.

#### Personsäkerhet

- ▶ **Var uppmärksam, kontrollera vad du gör och använd elverktyget med förnuft. Använd inte elverktyg när du är trött eller om du är påverkad av droger, alkohol eller mediciner.** Under användning av elverktyg kan även en kort uppmärksamhet leda till allvarliga kroppsskador.

- ▶ **Bär alltid personlig skyddsutrustning och skyddsglasögon.** Användning av personlig skyddsutrustning som t. ex. dammfiltermask, halkfria säkerhetsskor, skyddshjälm och hörselskydd reducerar alltefter elverktygets typ och användning risken för kroppsskada.
- ▶ **Undvik oavsiktlig igångsättning. Kontrollera att elverktyget är frånkopplat innan du ansluter stickproppen till vägguttaget och/eller ansluter/tar bort batteriet, tar upp eller bär elverktyget.** Om du bär elverktyget med fingret på strömställaren eller ansluter påkopplat elverktyg till nätströmmen kan olycka uppstå.
- ▶ **Ta bort alla inställningsverktyg och skruvnycklar innan du kopplar på elverktyget.** Ett verktyg eller en nyckel i en roterande komponent kan medföra kroppsskada.
- ▶ **Undvik onormala kroppsställningar. Se till att du står stadigt och håller balansen.** I detta fall kan du lättare kontrollera elverktyget i oväntade situationer.
- ▶ **Bär lämpliga arbetskläder. Bär inte löst hängande kläder eller smycken. Håll håret, kläderna och handskarna på avstånd från rörliga delar.** Löst hängande kläder, långt hår och smycken kan dras in av roterande delar.
- ▶ **När elverktyg används med dammutsugnings- och uppsamlingsutrustning, se till att dessa är rätt monterade och används på korrekt sätt.** Användning av dammutsugning minskar de risker damm orsakar.

#### Korrekt användning och hantering av elverktyg

- ▶ **Överbelasta inte elverktyget. Använd för aktuellt arbete avsett elverktyg.** Med ett lämpligt elverktyg kan du arbeta bättre och säkrare inom angivet effektområde.
- ▶ **Ett elverktyg med defekt strömställare får inte längre användas.** Ett elverktyg som inte kan kopplas in eller ur är farligt och måste repareras.
- ▶ **Dra stickproppen ur vägguttaget och/eller ta bort batteriet innan inställningar utförs, tillbehörsdelar byts ut eller elverktyget lagras.** Denna skyddsåtgärd förhindrar oavsiktlig inkoppling av elverktyget.
- ▶ **Förvara elverktygen oåtkomliga för barn. Låt elverktyget inte användas av personer som inte är förtrogna med dess användning eller inte läst denna anvisning.** Elverktygen är farliga om de används av oerfarna personer.
- ▶ **Sköt elverktyget omsorgsfullt. Kontrollera att rörliga komponenter fungerar felfritt och inte kärvar, att komponenter inte brustit eller skadats; orsaker som kan leda till att elverktygets funktioner påverkas menligt. Låt skadade delar repareras innan elverktyget tas i bruk.** Många olyckor orsakas av dåligt skötta elverktyg.
- ▶ **Håll skärverktygen skarpa och rena.** Omsorgsfullt skötta skärverktyg med skarpa egg kommer inte så lätt i kläm och går lättare att styra.
- ▶ **Använd elverktyget, tillbehör, insatsverktyg osv. enligt dessa anvisningar. Ta hänsyn till arbetsvillkoren och arbetsmomenten.** Om elverktyget används på ett sätt som det inte är avsett för kan farliga situationer uppstå.

### Service

- ▶ **Låt endast kvalificerad fackpersonal reparera elverktyget och endast med originalreservdelar.** Detta garanterar att elverktygets säkerhet upprätthålls.

### Säkerhetsanvisningar för bordscirkelsågar

- ▶ **Trampa inte på elverktyget.** Allvarliga personskador kan uppstå om elverktyget faller omkull eller om du oavsiktligt kommer i kontakt med sågklingan.
- ▶ **Kontrollera att klingskyddet fungerar korrekt och är lättåtkämpligt.** Ställ in klingskyddet så att det under sågning ligger lätt an mot arbetsstycket. Klingskyddet får aldrig klämmas fast i öppet läge.
- ▶ **Håll händerna på betryggande avstånd från sågområdet när elverktyget är påkopplat.** Kontakt med sågbladet medför risk för personskada.
- ▶ **För inte in handen bakom sågklingan för att hålla i arbetsstycket, avlägsna träspån eller av annan orsak.** Handens avstånd till roterande sågklinga är i detta fall för litet.
- ▶ **För alltid arbetsstycket mot roterande sågklinga.** I annat fall finns risk för bakslag om sågklingan fastnar i arbetsstycket.
- ▶ **Håll handtagen torra, rena och fria från olja och fett.** Med fett eller olja nedsmorda handtag är hala och kan leda till att kontrollen förloras.
- ▶ **Töm förutom själva arbetsstycket allt från arbetsbordet som t. ex. inställningsverktyg, träspån etc. innan elverktyget startas.** Små träbitar eller andra föremål kan med hög hastighet slängas mot operatören om de råkar komma i kontakt med den roterande sågklingan.
- ▶ **Såga bara ett arbetsstycke åt gången.** På eller mot varandra upplagda arbetsstycken kan blockera sågklingan eller under sågning förskjutas i förhållande till varandra.
- ▶ **Använd alltid parallell- eller vinkelanslaget.** Detta förbättrar snittnoggrannheten och minskar risken för att sågklingan kommer i kläm.
- ▶ **Använd endast elverktyget för att göra spår eller falsar med en lämplig skyddsanordning (t.ex. tunnelskyddskåpa, tryckkam).**
- ▶ **Använd inte elverktyget för spårfräsning (spår som avslutas i arbetsstycket).**
- ▶ **Använd elverktyget endast för de material som anges under ändamålsenlig användning.** I annat fall kan elverktyget överbelastas.
- ▶ **Om sågklingan kommer i kläm, koppla från elverktyget och håll arbetsstycket stadigt tills sågklingan stannat fullständigt.** För att undvika bakslag förflytta inte arbetsstycket innan sågklingan stannat fullständigt. Om sågklingan kommit i kläm åtgärda blockeringen innan elverktyget startas på nytt.
- ▶ **Använd inte oskarpa, sprickiga, deformerade eller skadade sågklingor.** Sågklingor med oskarpa eller fel inriktade tänder medför till följd av ett för smalt sågspår ökad friktion, inklämning av sågklingan och bakslag.

- ▶ **Använd skyddshandskar vid montering av sågklingan.** Om sågklingan berörs finns risk för personskada.
- ▶ **Använd alltid sågklingor i rätt storlek och med lämpligt infästningshål (t. ex. rutformat eller runt).** Sågklingor som inte passar till sågens monteringskomponenter roterar orunt och leder till att kontrollen förloras över sågen.
- ▶ **Använd inte sågklingor i höglegerat snabbstål (HSS-stål).** Dessa sågklingor kan lätt brytas sönder.
- ▶ **Berör inte sågklingan efter arbetet innan den svalnat.** Sågklingan blir mycket het under arbetet.
- ▶ **Håll arbetsplatsen ren.** Materialblandningar är särskilt farliga. Lättmetalldamm kan brinna och explodera.
- ▶ **Använd aldrig elverktyget utan inmatningsplatta. Byt ut defekt inmatningsplatta.** Använd en felfri inmatningsplatta, i annat fall finns risk för att sågklingan skadar dig.
- ▶ **Kontrollera regelbundet sladden och låt en skadad sladd repareras hos ett auktoriserat serviceställe för Bosch elverktyg. Byt ut skadade skarvsladdar.** Detta garanterar att elverktygets säkerhet bibehålls.
- ▶ **När elverktyget inte används förvara det på en säker plats.** Lagringsplatsen måste vara torr och kunna låsas. Detta förhindrar att elverktyget skadas under lagring eller att okunnig person använder elverktyget.
- ▶ **Lämna aldrig elverktyget innan det stannat fullständigt.** Insatsverktyg som efter fränkoppling fortsätter att rotera kan orsaka personskada.
- ▶ **Elverktyget får inte användas med defekt sladd. Berör inte skadad nätsladd, dra sladden ur vägguttaget om den skadats under arbetet.** Skadade nätsladdar ökar risken för elstöt.

## Symboler

Beakta symbolerna nedan som kan vara viktiga för elverktygets användning. Lägg på minne symbolerna och deras betydelse. Korrekt tolkning av symbolerna hjälper till att bättre och säkrare använda elverktyget.

### Symboler och deras betydelse



**Håll händerna på betryggande avstånd från sågområdet när elverktyget är påkopplat.** Kontakt med sågbladet medför risk för personskada.



**Bär dammskyddsmask.**



**Bär hörselskydd.** Buller kan orsaka hörselskada.

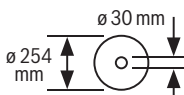
## 128 | Svenska

## Symboler och deras betydelse

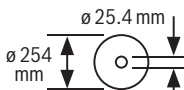
## Bär skyddsglasögon.



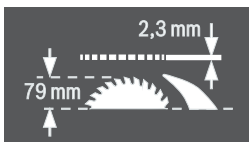
3 601 M30 401  
3 601 M30 431  
3 601 M30 461  
3 601 M30 471



3 601 M30 441  
3 601 M30 4B1



Beakta sågklingans dimensioner. Centrumhålet skall passa på verktygsspindeln och vara utan spel. Om en användning av reduceringsstycken är nödvändig är det viktigt att se till att reduceringsdelens mått passar till stambladstjockleken, till sågbladets håldiameter och till verktygsspindelns diameter. Använd om möjligt de reduceringsstycken som medföljer sågbladet.



Vid byte av sågklinga se till att sågsnittsbredden inte underskrider 2,3 mm och att sågklingans stambladstjocklek inte överskrider 2,3 mm. I annat fall finns risk för att klyvkniven (2,3 mm) hakar fast i arbetsstycket.

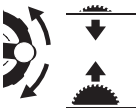
Arbetsstyckets höjd får vara högst 79 mm.

vänster sida



Visar låsarmens läge vid låsning av sågklingan och vid inställning av vertikal geringsvinkel (svängbar sågklinga).

höger sida

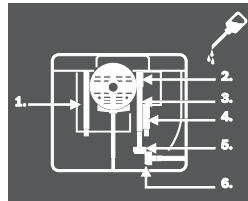


Visar rattens rotationsriktning för sänkning (**transportläge**) och lyftning (**arbetsläge**) av sågklingan.



Räfflade skruvens vridriktning för vinkelanslagets fixering/frikoppling på skjutbordet.

## Symboler och deras betydelse



Vid behov öppna bottenplattan och smörj elverktøget med olja på visade ställen.



Elverktøg i skyddsklass II är förstärkta eller dubbelt isolerade.



Med VE-märkningen bekräftar tillverkaren att elverktøget är i överensstämmelse med gällande EU-direktiv.

## Produkt- och kapacitetsbeskrivning



**Läs noga igenom alla säkerhetsanvisningar och instruktioner.** Fel som uppstår till följd av att säkerhetsanvisningarna och instruktionerna inte följts kan orsaka elstöt, brand och/eller allvarliga personskador.

## Ändamålsenlig användning

Elverktøget är avsett för stationär längs- och tvärsågning i rak snittvinkel i hårt och mjukt trä samt i spånskivor och fiberplattor. Härvid kan horisontella geringsvinklar mellan  $-60^\circ$  och  $+60^\circ$  samt vertikala geringsvinklar mellan  $-1^\circ$  och  $+47^\circ$  sågas.

Med lämpliga sågklingor kan även aluminiumprofiler och plast sågas.

## Illustrerade komponenter

Numreringen av komponenterna hänvisar till illustration av elverktøget på grafiksidan.

- 1 Skala för sågklingans avstånd till parallellslaget 8
- 2 Skjutslid
- 3 Vinkelanslag
- 4 Bärhandtag
- 5.1 Klingskydd med spännpak\*
- 5.2 Sågklingsskydd med klämskruv och sidoskydd\*
- 6 Utsugningsadapter på klingskyddet
- 7 Klyvkniv
- 8 Parallellslag
- 9 Styrspår för vinkelanslag
- 10 Bordsförlängning
- 11 Bordsbreddning
- 12 Fästmutter för sågklingmagasinets täcksiva och för upphängning av påskjutaren
- 13 Påskjutare
- 14 Sågklingmagasinets täcksiva
- 15 Ringnyckel (24 mm; 23 mm)
- 16 Monteringshåll



- 17** Sågbord  
**18** Spänngrepp för bordsbreddning  
**19** Ratt  
**20** Vev för lyftning och sänkning av sågklingan  
**21** Säkerhetslucka för strömställaren Till/Från  
**22** Fäste för förvaring av klingskyddet  
**23** Fästklämma för förvaring av vinkelanslaget  
**24** Bordsförlängningens styrstav  
**25** Anslag för 45°-geringsvinkel (vertikal)  
**26** Låsarm för inställning av vertikal geringsvinkel  
**27** Skala för geringsvinkel (vertikal)  
**28** Anslag för 0°-geringsvinkel (vertikal)  
**29** Spännsak för skjutslid  
**30** V-styrspår på sågbordet för parallellanslaget  
**31** Insatsplatta  
**32** Sågblad  
**33** Dekal för märkning av skärlinjen  
**34** Profilskena  
**35** Styrspår för parallellanslag **8**  
**36** Magasin för parallellanslaget **8**  
**37** Insexnyckel (5 mm)  
**38** Bordsförlängningens låsskruv  
**39** Monteringssats för "tilläggsparallellanslaget"  
**40** Spånutkast  
**41** Utsugningsadapter  
**42** Kabelhållare  
**43** Monteringssats "bordsförlängning"  
**44** Bottenplatta  
**45** Urtag för insatsplatta  
**46.1** Spännsak för låsning av klingskyddet **5.1**  
**46.2** Klämskruv för låsning av klingskyddet **5.2**  
**47** Spännarm för parallellanslaget  
**48** V-gejd för parallellanslaget  
**49** Tilläggsparallellanslag  
**50** Styrskena för vinkelanslaget  
**51** Lättråd skruv för fixering av vinkelanslaget  
**52** Monteringssats "profilskena"  
**53** Lättråd mutter för profilskena  
**54** Undre klingskydd  
**55** Undre klingskyddets fästskruv  
**56** Spännmutter  
**57** Spindellåsspak  
**58** Spännfläns  
**59** Stödfjäns  
**60** Verktygsspindel  
**61** Vinkelindikator (vertikal)  
**62** Spärrknapp för valfri geringsvinkel (horizontal)  
**63** Vinkelindikator på vinkelanslaget  
**64** Lupp  
**65** Avståndsindikator för sågbord  
**66** Till-knapp  
**67** Krysspårsskruv för inställning av anslaget **28**  
**68** Skruv för vinkelindikator (vertikal)  
**69** Krysspårsskruv för inställning av anslaget **25**  
**70** Insexkantskruvar (5 mm) framtill för parallell inställning av sågklingan  
**71** Insexkantskruvar (5 mm) baktill för parallell inställning av sågklingan  
**72** Skruv för sågbordets avståndsindikator  
**73** Skruv för parallellanslagets avståndsindikator  
**74** Justerskruv för insatsplatta  
**75** Fäste för förvaring av monteringssatsen för "tilläggsparallellanslaget"  
**76** Fästklämma för förvaring av utsugningsadaptern  
**77** Sågklingsmagasin  
**78** Fäste för förvaring av sexkantnyckeln  
**79** Fästklämma för förvaring av tilläggsparallellanslaget  
**80** Ställplåt  
**81** Justerskruv för spännkraften på gejden **48**  
**82** Insexskruvar (5 mm) för att ställa in parallellanslagets parallellitet  
**\*alltefter utförande i aktuellt land**  
**I bruksanvisningen avbildad och beskrivet tillbehör ingår inte i standardleveransen. I vårt tillbehörsprogram beskrivs allt tillbehör som finns.**

## Tekniska data

Bordscirkelsåg		GTS 10 XC	GTS 10 XC	GTS 10 XC	GTS 10 XC
Produktnummer		3 601 M30 401	3 601 M30 431	3 601 M30 461	3 601 M30 471
Upptagen märkeffekt	W	2100	2000	1650	2100
Märkspänning	V	220-240	230	110	220-240
Frekvens	Hz	50/60	50/60	50/60	50/60
Tomgångsvarvtal	min <sup>-1</sup>	3200	4200	4200	3200
Startströmsbegränsning		●	●	●	●
Utlöpsbroms		●	●	●	●
Överbelastningsskydd		●	●	●	●
Vikt enligt EPTA-Procedure 01:2014	kg	35,0	35,0	35,0	35,0
Skyddsklass		□/II	□/II	□/II	□/II

För högsta mått på arbetsstycket se sidan 134.

**130 | Svenska**

Bordscirkelsåg		GTS 10 XC	GTS 10 XC	GTS 10 XC	GTS 10 XC
Mått (inklusive avtagbara komponenter)					
bredd x djup x höjd	mm	775 x 768 x 343	775 x 768 x 343	775 x 768 x 343	775 x 768 x 343
<b>Mått för lämpliga sågklingor</b>					
Sågklingans diameter	mm	254	254	254	254
Klingans stomtjocklek	mm	1,8	1,8	1,8	1,8
Min. tandtjocklek/-skränkning	mm	2,6	2,6	2,6	2,6
Centrumhållets diameter	mm	30	30	30	30
<b>Klingskydd 5.x</b>					
<b>5.1</b> Klingskydd med spännspak		●	●	●	●
<b>5.2</b> Sågklingsskydd med klämskruv och sidoskydd		-	-	-	-
För högsta mått på arbetsstycket se sidan 134.					

Bordscirkelsåg		GTS 10 XC	GTS 10 XC
Produktnummer		3 601 M30 441	3 601 M30 4B1
Upptagen märkeffekt	W	2100	2100
Märkspänning	V	220-240	220
Frekvens	Hz	50/60	60
Tomgångsvarvtal	min <sup>-1</sup>	3200	3200
Startströmsbegränsning		●	●
Utlöpsbroms		●	●
Överbelastningsskydd		●	●
Vikt enligt EPTA-Procedure 01:2014	kg	35,0	35,0
Skyddsklass		□/II	□/II
Mått (inklusive avtagbara komponenter)			
bredd x djup x höjd	mm	775 x 768 x 343	775 x 768 x 343
<b>Mått för lämpliga sågklingor</b>			
Sågklingans diameter	mm	254	254
Klingans stomtjocklek	mm	1,8	1,8
Min. tandtjocklek/-skränkning	mm	2,6	2,6
Centrumhållets diameter	mm	25,4	25,4
<b>Klingskydd 5.x</b>			
<b>5.1</b> Klingskydd med spännspak		-	-
<b>5.2</b> Sågklingsskydd med klämskruv och sidoskydd		●	●
För högsta mått på arbetsstycket se sidan 134.			

**Bullerinformation**

Bullernivåvärde förmedlas enligt EN 61029-1, EN 61029-2-1.

Maskinens A-vägd ljudnivå uppnår i typiska fall: Ljudtrycksnivå 92 dB(A); ljudeffektnivå 105 dB(A). Onoggrannhet K = 3 dB.

**Använd hörselskydd!****Montage**

- **Undvik oavsiktlig start av elverktuget. Under montering och alla arbeten på elverktuget får stickproppen inte vara ansluten till nätströmmen.**

**Leveransen omfattar**

Beakta beskrivningen av leveransomfånget i början av bruksanvisningen.

Kontrollera innan elverktuget startas att alla nedan angivna delar medlevererats:

- Bordscirkelsåg med monterad sågklinga **32** och klyvkniv **7**
- Vinkelanslag **3**
- Profilskena **34**
- Monteringssats "profilskena" **52** (styrplåt, räfflad mutter, skruv, underläggsbricka)
- Parallellanslag **8**
- Tilläggsparallellanslag **49**
- Monteringssats för "tilläggsparallellanslaget" **39** (3 fästskruvar, 3 underläggsbrickor, 3 vingmuttrar)
- Klingskydd **5.x\***  
\*alltefter utförande i aktuellt land: **5.1/5.2**
- Bordsförlängning **10**
- Monteringssats "bordsförlängning" **43** (2 fästskruvar, 2 underläggsbrickor, 1 fast skruvnyckel)
- Insexnyckel **37**
- Ringnyckel **15**
- Täcksiva för sågklingsmagasinet **14**
- Påskjutare **13**
- Insatsplatta **31**

**Anvisning:** Kontrollera elverktyget avseende skador. För fortsatt användning av elverktyget måste skyddsanordningarna eller lätt skadade delar noggrant undersökas avseende felfri och ändamålsenlig funktion. Kontrollera att de rörliga delarna fungerar felfritt, inte kärvar och att de är oskadade. Alla komponenter ska vara korrekt monterade och uppfylla alla villkor för att kunna garantera en felfri drift. Skadade skyddsanordningar och delar ska repareras eller bytas ut hos en auktoriserad fackverkstad.

### Montering av detaljer

- Ta försiktigt ut alla medlevererade delar ur förpackningen.
- Avlägsna allt förpackningsmaterial från elverktyget och medlevererat tillbehör.
- Öppna bottenplattan **44** och ta bort förpackningsmaterialet undre motorblocket. (se bild a)

På stommen finns följande komponenter monterade: påskjutare **13**, ringnyckel **15**, sexkantnyckel **37**, parallellanslag **8**, vinkelanslag **3**, utsugningsadapter **41**, tilläggsparallellanslag **49**, med monteringsset **39** klingskydd **5.x**.

- Ta försiktigt bort komponenterna från förvaringsplatserna. Se även bilderna R1 – R6.

### Följande verktyg behövs i tillägg:

- Spårskruvmejsel
- Krysskruvmejsel
- Vinkeltolk

### Montering av insatsplattan (se bild b)

- Haka fast insatsplattan **31** i verktygsschaktets bakre urtag **45**.
- Skjut insatsplattan nedåt.
- Tryck mot insatsplattan tills den snäpper fast framtill i verktygsschaktet.

Framkanten på insatsplattan **31** måste ligga i plan med eller en aning under sågbordet, bakkanten måste ligga i plan med eller en aning över sågbordet. (se även "Inställning av insatsplattans nivå", sidan 136)

### Montering av klingskyddet\* (se bilden c)

#### \*alltefter utförande i aktuellt land

- Vrid veven **20** medurs mot stopp så att sågklingan **32** står så högt som möjligt över sågbordet.
- Häng upp klingskyddet **5.x** i urtaget på klyvkniven **7**.
- Dra fast spännspaken **46.1**.  
*eller*  
Dra stadigt fast klämskruven **46.2** med sexkantnyckeln **37**.
- Ställ in klingskyddet i höjd med arbetsstycket. Klingskyddet måste vid sågning alltid ligga lätt an mot arbetsstycket.

**Anvisning:** Spännspaken **46.1** har ett friläge, så att den kan svängas till ett ergonomiskt eller utrymmesnått läge. Dra vid åtdragen spännspak ut handtaget från klingskyddet, vrid handtaget till önskat läge och låt det sedan fjädra åter.

### Montering av bordsförlängning (se bilden d)

Använd för montering monteringsatsen "bordsförlängning" **43**. (2 fästskruvar, 2 underläggsbrickor, 1 fast skruvnyckel)

- Skruva ihop bordsförlängningarna **10** med styrstavarna **24**.  
Urtagen i bordsförlängningen ska vara riktade uppåt.

### Montering av parallellanslag (se bilden e)

Parallellanslaget **8** kan placeras till vänster eller höger om sågklingan.

- Lossa spärrspaken **47** för parallellanslaget **8**.  
Därvid avlastas V-gejden **48**.
- Sätt först in parallellanslaget med V-gejden i sågbordets styrspår **30**. Placera sedan parallellanslaget i sågbordets främre styrspår **35**.  
Parallellanslaget kan nu valfritt förskjutas.
- För fixering av parallellanslaget tryck spännarmen **47** nedåt.

### Montering av tilläggsparallellanslag (se bild f)

**För att såga smala arbetsstycken och för att såga vertikala geringsvinklar** måste du montera tilläggs-parallellanslaget **49** på parallellanslaget **8**.

Tilläggsparallellanslaget kan alltefter behov monteras till vänster eller höger om parallellanslaget **8**.

Använd monteringsatsen för montering av "tilläggsparallellanslaget" **39**. (3 fästskruvar, 3 underläggsbrickor, 3 vingmuttrar)

- Skjut fästskruvarna genom sidohålen i parallellanslaget **8**. Skruvarnas huvud tjänar som tilläggsparallellanslagets gejder.
- Skjut tilläggsparallellanslaget **49** över fästskruvarnas huvud.
- Sätt underläggsbrickorna på fästskruvarna och dra fast skruvarna med hjälp av vingmuttrarna.

### Montering av vinkelanslag (se bilderna g1 – g2)

- Skjut in skenan **50** för vinkelanslaget **3** i ett av härför avsedda styrspår **9** på sågbordet.

**Anvisning:** Vinkelanslagets läge kan låsas in vänstra styrspåret genom att dra fast den lätttrade skruven **51** på skjutsleden.

För bättre anliggning av långa arbetsstycken kan vinkelanslaget breddas med profilskenan **34**.

## 132 | Svenska

- Montera vid behov profilskenan med monteringsssatsen **52** på vinkelanslaget.

**Stationärt eller flexibelt montage**

- **För att en säker hantering ska kunna garanteras bör elverket monteras på ett plant och stabilt arbetsbord (arbetsbänk).**

**Montage på ett arbetsbord (se bilden h)**

- Spänn fast elverket på arbetsbordet med hjälp av lämpliga skruvar. Använd för detta ändamål borrhålen **16**.

**Montering på ett Bosch-arbetsbord (se bild i)**

Arbetsborden från Bosch (t.ex. GTA 6000) håller elverket med i höjldel justerbara stödben stadigt på alla underlag.

- **Läs noga varningsinstruktionerna och anvisningarna för arbetsbordet.** Fel som uppstår till följd av att varningarna och instruktionerna inte följts kan orsaka elstöt, brand och/eller allvarliga personskador.
- **Sätt ihop arbetsbordet korrekt innan elverket monteras.** En korrekt montering är viktig för att bordet inte ska braka ihop under arbetet.
- Montera elverket på arbetsbordet i transportläge.

**Damm-/spånutsugning**

Damm från material som t. ex. blyhaltig målning, vissa träslag, mineraler och metall kan vara hälsovådligt. Beröring eller inandning av dammet kan orsaka allergiska reaktioner och/eller andningsbesvär hos användaren eller personer som uppehåller sig i närheten.

Vissa damm från ek eller bok anses vara cancerogena, speciellt då i förbindelse med tillsatssämnen för träbehandling (kromat, träkonserveringsmedel). Endast yrkesmän får bearbeta asbesthaltigt material.

- Använd alltid dammutsugning.
- Se till att arbetsplatsen är väl ventilerad.
- Vi rekommenderar ett andningsskydd i filterklass P2.

Beakta de föreskrifter som i aktuellt land gäller för bearbetat material.

Damm-/spånutsugningen kan blockeras av damm, spån eller fragment av arbetsstycket.

- Koppla från elverket och dra stickproppen ur vägguttaget.
- Vänta tills sågklingan har stannat helt.
- Ta reda på orsaken till blockeringen och åtgärda problemet.

**Rengör undre klingsskyddet (se bild j)**

För borttagning av brottstycken och stora spån från arbetsstycket kan det undre klingsskyddet **54** öppnas.

- Koppla från elverket och dra stickproppen ur vägguttaget.
- Vänta tills sågklingan har stannat helt.
- Tippa elverket åt sidan.
- Ta bort bottenplattan **44**.
- Skruva loss fästskruven **55** och öppna det undre klingsskyddet **54**.
- Rensa bort bitar och spån från arbetsstycket.

- Stäng och skruva fast undre klingsskyddet. Skruva fast bottenplattan.
- Ställ elverket i arbetsläge.

**Extern utsugning (se bilden k)**

En dammsugare kan med medföljande utsugningsadapter **41** anslutas till spånutkastet **40**.

- Skjut stadigt upp utsugningsadaptern **41** och dammsugarslangen.
- För ökning av utsugningseffekten med Y-adaptorn (tillbehör) kan i tillägg en dammutsugning anslutas till utsugningsstutsen **6**.

Dammsugaren måste vara lämplig för det material som ska bearbetas.

Använd för utsugning av hälsovådligt och cancerframkallande eller torrt damm en specialdammsugare.

**Byte av sågklinga (se bilderna l1 – l4)**

- **Dra stickproppen ur nätuttaget innan arbeten utförs på elverket.**

- **Använd skyddshandskar vid montering av sågklingan.** Om sågklingan berörs finns risk för personskada.

Använd endast sågklingor vilkas högsta tillåtna hastighet är högre än elverktygets tomgångsvarvtal.

Använd endast sågklingor som motsvarar de i instruktionsboken angivna specifikationerna, som testats enligt EN 847-1 och försetts med godkännandemärke.

Använd endast de sågklingor som elverktygets tillverkare rekommenderar och sådana som är lämpliga för de material som ska bearbetas. Det förhindrar en överhettning av sågtänderna vid sågningen.

**Borttagning av sågklinga**

- Lyft med en skruvmejsel framtill upp insatsplattan **31** och ta sedan bort den ur verktygsschaktet.
- Vrid veven **20** medurs mot stopp så att sågklingan **32** står så högt som möjligt över sågbordet.
- Sväng klingsskyddet **5.x** bakåt mot anslag.
- Vrid spännmuttern **56** med ringnyckeln **15** (24 mm) och dra samtidigt spindellåsspaken **57** tills den snäpper fast.
- Håll spindellåsspaken åtdragen och skruva moturs bort spännmuttern.
- Ta bort spännflänsen **58**.
- Ta bort sågklingan **32**.

**Montering av sågklinga**

Om så behövs, rengör alla tillhörande delar före återmontering.

- Lägg upp den nya sågklingan på stödfälansen **59** på verktygsspindelns **60**.

**Anvisning:** Använd inte för små sågklingor. Avståndet mellan sågklingan och klyvkniven får uppgå till högst 5 mm.

- **Kontrollera vid montering att tändernas skärriktning (i pilens riktning på sågklingan) överensstämmer med pilens riktning på klingsskyddet!**

- Lägg upp spännflänsen **58** och spännmuttern **56**.
- Vrid spännmuttern **56** med ringnyckeln **15** (24 mm) och dra samtidigt spindellåsspaken **57** tills den snäpper fast.

- Dra medurs fast spännmuttern. (Åtdragningsmoment ca 15 – 23 Nm)
- Sätt åter in insatsplattan **31**.
- För åter ned klingskyddet **5.x**.

## Drift

- **Dra stickproppen ur nätuttaget innan arbeten utförs på elverktyget.**

## Sågklingans transport- och arbetsläge

### Transportläge

- Vrid ratten **19** moturs tills sågklingans **32** tänder står under sågbordet **17**.

Ytterligare anvisningar för transport se sidan 136.

### Arbetsläge

- Vrid veven **20** medurs tills sågklingans **32** tänder står ovanför arbetsstycket.

**Anvisning:** Kontrollera att klingskyddet sitter i korrekt läge. Klingskyddet ska alltid ligga an mot arbetsstycket.

## Förstoring av sågbordet

Fria ändan på långa arbetsstycken måste alltid pallas upp eller stödås.

### Bordsbreddning (se bild A)

Bordsbreddning **11** breddar sågbordet **17** åt höger med högst 435 mm).

- Dra bordsbreddningens spänngrepp **18** uppåt mot stopp.
- Dra ut bordsbreddningen **11** till önskad längd (se även "inställning av parallellanslaget vid utdraget sågbord", sidan 133).
- Tryck ned spänngreppet **18**.  
Nu är sågbordsbreddningen låst.

### Bordsförlängning (se bild B)

Bordsförlängningen **10** förlänger sågbordet **17** bakåt med högst 520 mm.

- Lossa låsskruvarna **38** på styrväxarna **24**.
- Dra sågbordsförlängningen **10** utåt till önskad längd.
- För låsning av läget dra åter fast låsskruvarna **38**.

Vid tunga arbetsstycken måste eventuellt bordsförlängningen stöttas upp.

### Skjutslid (se bild C)

På skjutsleden **2** kan arbetsstycken upp till en högsta bredd på 350 mm sågas.

Samtidigt uppnås en högre precision vid sågning och speciellt då i kombination med vinkelanslaget **3**. (se "Sågning av horisontell geringsvinkel med hjälp av skjutsleden" sidan 135)

- Dra skjutsledens spännspek **29** uppåt mot stopp.  
Skjutsleden kan nu förskjutas både framåt och bakåt mot anslag.

## Inställning av geringsvinkel

För att kunna garantera exakta snitt måste efter intensiv användning elverktygets grundinställningar kontrolleras och eventuellt justeras (se "Kontroll och justering av grundinställningar", sidan 135).

## Inställning av vertikal geringsvinkel (Sågklinga) (se bild D)

Den vertikala geringsvinkeln kan ställas in i lägen mellan  $-1^\circ$  och  $+47^\circ$ .

- Lossa arreteringsspaken **26** moturs.

**Anvisning:** När låsarmen lossas helt, tippas sågklingan till följd av tyngdkraften till ett läge som ungefär motsvarar  $30^\circ$ .

- Dra ut eller tryck in ratten **19** längs kulissen tills vinkelindikatorn **61** visar önskad geringsvinkel.
- Håll ratten i detta läge och dra åter fast låsarmen **26**.

**För snabb och exakt inställning av standardvinklarna  $0^\circ$  och  $45^\circ$**  har vid fabriken anslag monterats.

## Inställning av horisontell geringsvinkel (Vinkelanslag) (se bild E)

Den horisontala geringsvinkeln kan ställas in inom ett område mellan  $60^\circ$  (på vänster sida) och  $60^\circ$  (på höger sida).

- Lossa vid behov låsknappen **62**.
- Vrid vinkelanslaget tills vinkelindikatorn **63** visar önskad geringsvinkel.
- Dra åter fast låsknappen **62**.

**För snabb och exakt inställning av ofta använda geringsvinklar** finns på vinkelanslaget **3** anslagsskruvar för vinklarna  $45^\circ$  (vänster- och högersida) och  $0^\circ$ .

- Lossa vid behov låsknappen **62**.
- Fäll ut ställplåten **80**.
- Vrid vinkelanslaget så att gängen för önskad anslagsskruv ligger till höger om ställplåten.
- Fäll ställplåten **80** och vrid vinkelanslaget tills anslagsskruvens gänga ligger an mot ställplåten.
- Dra åter fast låsknappen **62**.

## Inställning av parallellanslag

Parallellanslaget **8** kan placeras till vänster (svart skala) eller höger (silvrig skala) om sågklingan.

Markeringen på luppen **64** visar på skalan **1** inställt avstånd mellan parallellanslag och sågklinga.

Placera parallellanslaget på vald sida om sågklingan (se "Montering av parallellanslag", sidan 131).

### Om sågbordet inte är utdraget

- Lossa spärrspaken **47** för parallellanslaget **8**.  
Förskjut parallellanslaget tills markeringen i luppen **64** indikerar önskat avstånd till sågklingan.  
När sågbordet inte är utdraget gäller texten nedtill på den silvriga skalan **1**.
- För låsning tryck åter ned spärrspaken **47**.

### Vid utdraget sågbord (se bild F)

- Positionera parallellanslaget till höger om sågklingan.  
Förskjut parallellanslaget tills markeringen i luppen **64** på undre skalan indikerar 33 cm.  
För låsning tryck åter ned spärrspaken **47**.
- Dra bordsbreddningens spänngrepp **18** uppåt mot stopp.
- Dra ut bordsbreddningen **11** tills avståndsindikatorn **65** på övre skalan visar önskat avstånd till sågklingan.
- Tryck ned spänngreppet **18**.  
Nu är sågbordsbreddningen låst.

## 134 | Svenska

**Tilläggsparallellanslag (se bild G)**

För att såga smala arbetsstycken och för att såga vertikala geringsvinklar måste du montera tilläggs-parallellanslaget **49** på parallellanslaget **8**.

Tilläggsparallellanslaget kan alltefter behov monteras till vänster eller höger om parallellanslaget **8**.

Risk finns att arbetsstycket vid sågning kläms in mellan parallellanslaget och sågklingan och att uppåtgående sågklingan griper arbetsstycket och slungar ut det.

Ställ därför in tilläggsparallellanslaget så att anslagets styrända ligger mellan sågklingans främsta tand och klyvknivens främre kant.

- Lossa alla vingmuttrar och förskjut tilläggsparallellanslaget så att båda främre skruvarna kan användas för infästning.
- Dra åter fast vingmuttrarna.

**Inställning av klyvkil**

Klyvkniven **7** hindrar sågklingan **32** från att klämmas fast i sågsnittet. I annat fall finns risk för bakslag om sågklingan fastnar i arbetsstycket.

Kontrollera att klyvkniven alltid är korrekt inställd:

- Den radiella spalten mellan sågklingan och klyvkniven får uppgå till högst 5 mm.
- Klyvknivens tjocklek måste vara mindre än sågsnittsbredden och större än stambladets tjocklek.
- Klyvkniven måste alltid ligga på linje med sågklingan.
- För normal kapning måste klyvkniven alltid stå i högsta möjliga läget.

Elverkytget levereras med en korrekt inställd klyvkniv.

**Inställning av klyvknivens höjd (se bild H)**

För sågning av spår måste klyvknivens höjd ställas in.

- **Använd endast elverkytget för att göra spår eller falsar med en lämplig skyddsanordning (t.ex. tunnelskyddskåpa, tryckkam).**
- Lossa spännsaken **46.1** eller klämskruven **46.2** till den grad att klingskyddet **5.x** går lätt att dra ur urtaget i klyvkniven **7**.  
För att skydda klingskyddet mot skada bör det förvaras i härför avsett fäste **22** stammen (se även bilden R1).
- Vrid veven **20** medurs mot stopp så att sågklingan **32** står så högt som möjligt över sågbordet.
- Skjut klyvkniven **7** nedåt mot stopp.

**Driftstart**

- **Beakta nätspänningen!** Kontrollera att strömkällans spänning överensstämmer med uppgifterna på elverkytgets typskylt.

**Inkoppling (se bild I1)**

För att spara energi, koppla på elverkytget endast när du vill använda det.

- Fäll upp skyddslocket **21**.
- För driftstart tryck på den gröna tillslagsknappen **66**.

**Urkoppling (se bild I2)**

- Tryck på skyddslocket **21**.

**Strömavbrott**

Strömställaren är en så kallad nollspänningsströmställare som efter strömavbrott (om t.ex. nätstickproppen dragits ur under drift) hindrar elverkytget från att återinkopplas.

För att återstarta elverkytget måste den gröna tillslagsknappen **66** tryckas ned.

**Arbetsanvisningar****Allmänna såganvisningar**

- **Innan sågning påbörjas bör kontroll ske av att sågklingan inte berör anslag eller andra maskindelar.**
- **Använd endast elverkytget för att göra spår eller falsar med en lämplig skyddsanordning (t.ex. tunnelskyddskåpa, tryckkam).**
- **Använd inte elverkytget för spårfräsning (spår som avslutas i arbetsstycket).**

Skydda sågklingan mot slag och stötar. Tryck inte i sidled mot sågklingan.

Klyvkniven måste flukta med sågklingan för att undvika inklämning av arbetsstycket.

Bearbeta inte snedvridna arbetsstycken. Arbetsstycket måste alltig ha en rak kant som läggs an mot parallellanslaget. Förvara påskjutaren alltid vid elverkytget.

**Operatörens position (se bild J)**

- **Stå alltid på sidan om sågklingan och inte i linje med elverkytgets sågklinga.** Detta skyddar kroppen mot eventuellt bakslag.
- Håll händerna, fingrarna och armarna på betryggande avstånd från roterande sågklinga.

Beakta följande anvisningar:

- Håll i arbetsstycket med båda händerna och tryck det stadigt mot sågbordet.
- För smala arbetsstycken och för sågning av vertikala geringsvinklar använder du alltid den medföljande skjutstocken **13** och tilläggs-parallellanslaget **49**.

**Märkning av skärlinjen (se bild J)**

- Skriv på den runda gula dekalen **33** in sågklingans tjocklek. Arbetsstycket kan då ställas in exakt för sågning och klingskyddet behöver inte öppnas.

**Största mått på arbetsstycket**

vertikal geringsvinkel	max. höjd på arbetsstycket [mm]
0°	79
45°	56

**Sågning****Sågning i rät linje**

- Ställ in parallellanslaget **8** på önskad snittbredd. (se "Inställning av parallellanslag", sidan 133)
- Lägg upp arbetsstycket på sågbordet framför klingskyddet **5.x**.
- Lyft upp eller sänk ned sågklingan med veven **20** tills de övre sågtänderna står ca 5 mm över arbetsstyckets yta.

- Ställ in klingskyddet i höjd med arbetsstycket. Klingskyddet måste vid sågning alltid ligga lätt an mot arbetsstycket.
- Koppla på elverktyget.
- Såga arbetsstycket med jämn matningshastighet.
- Koppla från elverktyget och vänta till sågklingan stannat helt.

#### Sågning i vertikal geringsvinkel

- Ställ in önskad vertikal geringsvinkel. (se "Inställning av vertikal geringsvinkel" sidan 133)
- Följ de arbetssteg som beskrivs i avsnittet "Sågning i rät linje".

#### Sågning av horisontell geringsvinkel (se bild L)

- Ställ in önskad horisontell geringsvinkel. (se "Inställning av horisontell geringsvinkel" sidan 133)
- Lägg an arbetsstycket mot profilskenan **34**. Profilen får inte ligga inom snittlinjen. Lossa i detta fall den räfflade muttern **53** och förskjut profilen.
- Lyft upp eller sänk ned sågklingan med veven **20** tills de övre sågtänderna står ca 5 mm över arbetsstyckets yta.
- Ställ in klingskyddet i höjd med arbetsstycket. Klingskyddet måste vid sågning alltid ligga lätt an mot arbetsstycket.
- Koppla på elverktyget.
- Tryck med ena handen arbetsstycket mot profilskenan och skjut vinkelanslaget med andra handen på låsknappen **62** långsamt framåt i styrspåret **9**.
- Koppla från elverktyget och vänta till sågklingan stannat helt.

#### Sågning i horisontell geringsvinkel med låst skjutslid

- Ställ in önskad horisontell geringsvinkel. (se "Inställning av horisontell geringsvinkel" sidan 133)
- Vinkelanslaget måste i styrspåret **9** (till vänster och höger) vara fritt rörligt. Lossa vid behov den lätttrade skruven **51**.
- Följ de arbetssteg som beskrivs i avsnittet "Sågning i rät linje".

#### Sågning av horisontell geringsvinkel med hjälp av skjutsliden

- Ställ in önskad horisontell geringsvinkel. (se "Inställning av horisontell geringsvinkel" sidan 133)
- Dra skjutslidens spänngrepp **29** uppåt mot stopp och dra sedan skjutsliden **2** framåt.
- Lägg upp arbetsstycket på sågbordet framför klingskyddet **5.x**.
- Placera vinkelanslaget **3** framför arbetsstycket i vänstra styrspåret **9**. Lås läget genom att kraftigt dra fast den lätttrade skruven **51**.
- Följ de arbetssteg som beskrivs i avsnittet "Sågning i rät linje".

#### Kontroll och justering av grundinställningar

För att kunna garantera exakta snitt måste efter intensiv användning elverktygets grundinställningar kontrolleras och eventuellt justeras.

För detta behövs erfarenhet och lämpliga specialverktyg.

En auktoriserad Bosch-servicestation kan snabbt och tillförlitligt utföra dessa arbeten.

#### Inställning av standardgeringsvinkel på 0°/45°(vertikal)

- Ställ elverktyget i arbetsläge.
- Ställ in sågklingans vertikala geringsvinkel på 0°.
- Sväng klingskyddet **5.x** bakåt mot anslag.

#### Kontroll: (se bild M1)

- Ställ in en vinkeltolk på 90° och lägg upp den på sågbordet **17**.

Vinkeltolkens ben måste över hela längden ligga kant i kant med sågklingan **32**.

#### Inställning: (se bild M2)

- Lossa skruven **67**.  
Nu kan 0°-anslaget **28** förskjutas.
- Lossa låsarmen **26**.
- Skjut ratten **19** mot 0°-anslaget tills vinkeltolkens ben över hela längden ligger på linje med sågklingan.
- Håll ratten i detta läge och dra åter fast låsarmen **26**.
- Dra åter fast skruven **67**.

Om vinkelindikatorn **61** efter utförd inställning inte ligger i linje med 0°-märket på skalan **27** ta loss skruven **68** med en i handeln förekommande krysskruvdragare och rikta in vinkelindikatorn längs 0°-märket.

Upprepa ovan beskrivna arbetsmoment på motsvarande sätt för den vertikala geringsvinkel på 45° (Lossa skruven **69**; förskjut 45°-anslaget **25**). Vinkelindikatorn **61** får sedan inte längre justeras.

#### Sågklingans parallellitet med vinkelanslagets styrspår (se bild N)

- Ställ elverktyget i arbetsläge.
- Sväng klingskyddet **5.x** bakåt mot anslag.

#### Kontroll:

- Märk med en blyertspenna den första synliga sågtanden till vänster bakom insatsplattan.
- Ställ in en vinkeltolk på 90° och lägg upp den mot kanten på styrspåret **9**.
- Förskjut vinkeltolkens ben tills det berör den märkta sågtanden och avläs avståndet mellan sågklingan och styrspåret.
- Vrid sågklingan tills den märkta tanden framtill står över insatsplattan.
- Förskjut vinkeltolken längs styrspåret mot märkt sågtand.
- Mät åter avståndet mellan sågklinga och styrspår.

De båda uppmätta avstånden måste vara identiska.

#### Inställning:

- Lossa insexkantskruvarna **70** framtill under sågbordet och insexkantskruvarna **71** baktill under sågbordet med medföljande sexkantnyckel **37**.
- Förflytta försiktigt sågklingan tills den är parallell med styrspåret **9**.
- Dra åter fast skruvarna **70** och **71**.

#### Inställning av sågbordets avståndsindikator (se bild O)

- Positionera parallellanslaget till höger om sågklingan. Förskjut parallellanslaget tills markeringen i luppen **64** på undre skalan indikerar 33 cm. För låsning tryck åter ned spärrspaken **47**.

**136 | Svenska**

- Dra spänngreppet **18** uppåt mot stopp och bordsbreddningen **11** utåt mot anslag.

**Kontroll:**

Avståndsindikatorn **65** måste på övre skalan **1** visa samma värde som markeringen i luppen **64** på undre skalan **1**.

**Inställning:**

- Lossa skruven **72** med en krysspårsmejsel och rikta in avståndsindikatorn **65** längs 33-cm märket på övre skalan **1**.

**Ställa in parallellanslagets parallellitet (se bild P)**

- Ställ elverktyget i arbetsläge.
- Sväng klingskyddet **5.x** bakåt mot anslag.
- Lossa spännhandtaget **47** till parallellanslaget och förskjut den tills den rör vid sågbladet.

**Kontroll:**

Parallellanslaget **8** skall röra vid sågbladet över hela dess längd.

**Inställning:**

- Lossa insexskruven **82** med medföljande insexnyckel **37**.
- Förflytta försiktigt parallellanslaget **8**, tills den rör vid sågbladet över hela dess längd.
- Håll parallellanslaget i denna position och tryck spännhandtaget **47** nedåt igen.
- Dra åter fast insexkantkruvarna **82**.

**Inställning av parallellanslagets spännkraft**

Spännkraften i parallellanslaget **8** kan efter en tids bruk minska.

- Dra åt justeringsskruven **81** så länge tills parallellanslaget kan fixeras i sågbordet igen.

**Inställning av parallellanslagets lupp (se bild P)**

- Ställ elverktyget i arbetsläge.
- Sväng klingskyddet **5.x** bakåt mot anslag.
- Förskjut parallellanslaget **8** från höger tills det berör sågklingan.

**Kontroll:**

Luppens markering **64** måste ligga på linje med 0°-märket på skalan **1**.

**Inställning:**

- Lossa med en krysspårsmejsel skruven **73** och rikta in avståndsindikatorn längs 0°-märket.

**Inställning av insatsplattans nivå (se bild Q)****Kontroll:**

Framkanten på insatsplattan **31** måste ligga i plan med eller en aning under sågbordet, bakkanten måste ligga i plan med eller en aning över sågbordet.

**Inställning:**

- Ställ med en lämplig spårskruvmejsel in de fyra justerskruvarna **74** på korrekt nivå.

**Lagring och transport****Förvarning av komponenter (se bilderna R1 – R6)**

För förvaring kan vissa komponenter stadigt fästas på elverktyget.

- Ta loss tilläggsparallellanslaget **49** från parallellanslaget **8**.

- Sätt in de lösa komponenterna i förvaringsplatserna på stommen. (se tabell)

Figur	Komponenter	Förvaringsplats
R1	Klingskydd <b>5.x</b>	häng upp i urtaget på fästet <b>22</b> och dra åt med spännpaken <b>46.1</b> eller klämskruven <b>46.2</b>
R2	Monteringssats för "tilläggsparallellanslaget" <b>39</b>	kläm fast i fästena <b>75</b>
R2	Utsugningsadapter <b>41</b>	skjut in i fästklämmorna <b>76</b>
R3	Sågklingor som inte används	häng upp i sågklingsmagasinet <b>77</b> och lås täckskivan <b>14</b> med fästmuttern <b>12</b>
R3	Ringnyckel <b>15</b>	häng upp i sågklingsmagasinet <b>77</b> och lås täckskivan <b>14</b> med fästmuttern <b>12</b>
R3	Påskjutare <b>13</b>	lås med fästmuttern <b>12</b>
R4	Insexnyckel <b>37</b>	skjut in i fästena <b>78</b>
R4	Parallellanslag <b>8</b>	skjut in i parallellanslagets magasin <b>36</b>
R5	Vinkelanslag <b>3</b>	skjut in i fästklämmorna <b>23</b>
R6	Tilläggsparallellanslag <b>49</b>	skjut in i tilläggsparallellanslagets magasin och lås med fästklämmorna <b>79</b>

**Så här bärs elverktyget**

Innan elverktyget transporteras ska följande åtgärder vidtas:

- Ställ elverktyget i transportläge. (se "Transportläge" sidan 133)
- Ta bort alla tillbehör delar som inte kan monteras stadigt på elverktyget.  
För transport använd om möjligt en tillsluten behållare för de sågklingor som inte är i bruk.
- Skjut in bordsbreddningen **11** mot stopp och tryck spännpaken **18** nedåt för låsning.
- Skjut fullständigt in bordsförlängningen **10** och dra stadigt fast låsskruvarna **38** på styrtavarna **24**.
- Linda upp nätsladden kring kabelhållarna **42**.
- Använd bärhandtagen **4** vid lyft och transport.

► **Vid transport av elverktyget använd endast transportanordningarna och bär inte verktyget i skyddsutrustningen, bordsförlängningsskenan **10** eller bordsbreddningsskenan **11**.**

► **Elverktyget ska alltid bäras av två personer för undvikande av ryggskada.**

**Underhåll och service****Underhåll och rengöring**

► **Dra stickproppen ur nätuttaget innan arbeten utförs på elverktyget.**

Om nätsladden för bibehållande av verktygets säkerhet måste bytas ut, ska byte ske hos Bosch eller en auktoriserad serviceverkstad för Bosch-elverktyg.



### Rengöring

- Håll elverktyget och dess ventilationsöppningar rena för bra och säkert arbete.
- Avlägsna damm och spån efter varje arbetsoperation genom renblåsning med tryckluft eller med en pensel.

### Smörjning av elverktyget



#### Smörjmedel:

Motorolja SAE 10/SAE 20

- Vid behov öppna bottenplattan och smörj elverktyget med olja på visade ställen. (se bilderna S1 – S2)

En auktoriserad Bosch-servicestation kan snabbt och tillförlitligt utföra dessa arbeten.

### Hantera smörj- och rengöringsmedel på miljövänligt sätt. Beakta lagbestämmelserna.

#### Åtgärder för reducering av buller

Tillverkarens åtgärder:

- Mjukstart
- En speciellt framtagen sågklinga med reducerat buller

Användarens åtgärder:

- Vibrationsdämpad montering på en stabil arbetsyta
- Användning av sågklingor med bullerreducerande funktioner
- Regelbunden rengöring av sågklinga och elverktyg

### Tillbehör

	Produkt-nummer
Damppåse	2 605 411 205
Y-adapter TSVH 3	2 610 015 513
Vinkelanslag	2 610 015 508
Påskjutare	2 610 015 022
Arbetsbord GTA 6000	0 601 B24 100

#### Sågklingor för trä och plattor, paneler och lister

##### Gäller för följande typer:

3 601 M30 401/... 431/... 461/... 471

Sågklinga 254 x 30 mm, 40 tänder	2 608 640 443
Sågklinga 254 x 30 mm, 60 tänder	2 608 640 444

##### Gäller för följande typer:

3 601 M30 441/... 4B1

Sågklinga 254 x 25,4 mm, 40 tänder	2 608 640 901
Sågklinga 254 x 25,4 mm, 60 tänder	2 608 640 902

### Kundtjänst och användarrådgivning

Kundservicen ger svar på frågor beträffande reparation och underhåll av produkter och reservdelar. Sprängskisser och information om reservdelar hittar du på:

**www.bosch-pt.com**

Bosch användarrådgivningsteamet hjälper gärna vid frågor som gäller våra produkter och tillbehör.

Ange alltid vid förfrågningar och reservdelsbeställningar det 10-siffriga produktnumret som finns på produktens typskylt.

### Svenska

Bosch Service Center  
Telegrafvej 3  
2750 Ballerup  
Danmark  
Tel.: (08) 7501820 (inom Sverige)  
Fax: (011) 187691

### Avfallshantering

Elverktyg, tillbehör och förpackning ska omhändertas på miljövänligt sätt för återvinning.



Släng inte elverktyg i hushållsavfall!

#### Endast för EU-länder:

Enligt europeiska direktivet 2012/19/EU för kasserade elektriska och elektroniska apparater och dess modifiering till nationell rätt måste obrukbara elverktyg omhändertas separat och på miljövänligt sätt lämnas in för återvinning.

Ändringar förbehålles.

## Norsk

### Sikkerhetsinformasjon

#### Generelle advarsler for elektroverktøy

**⚠ ADVARSEL** Ved bruk av elektroverktøy må følgende prinsipielle sikkerhetstiltak følges til beskyttelse mot elektriske støt, skade- og brannfare.

**Les alle disse informasjonene før du bruker elektroverktøyet og ta godt vare på sikkerhetsinformasjonene.**

Uttrykket «elektroverktøy» i sikkerhetsinformasjonene gjelder for strømdrevne elektroverktøy (med ledning) og batteridrevne elektroverktøy (uten ledning).

#### Sikkerhet på arbeidsplassen

- ▶ **Hold arbeidsområdet rent og ryddig og sørg for bra belysning.** Rotete arbeidsområder eller arbeidsområder uten lys kan føre til ulykker.
- ▶ **Ikke arbeid med elektroverktøyet i eksplosjonsutsatte omgivelser – der det befinner seg brennbare væsker, gass eller støv.** Elektroverktøy lager gnister som kan antenne støv eller damper.
- ▶ **Hold barn og andre personer unna når elektroverktøyet brukes.** Hvis du blir forstyrret under arbeidet, kan du miste kontrollen over elektroverktøyet.

#### Elektrisk sikkerhet

- ▶ **Støpselet til elektroverktøyet må passe inn i stikkontakten. Støpselet må ikke forandres på noen som helst måte. Ikke bruk adapterstøpsler sammen med jordede elektroverktøy.** Bruk av støpsler som ikke er forandret på og passende stikkontakter reduserer risikoen for elektriske støt.
- ▶ **Unngå kroppskontakt med jordede overflater slik som rør, ovner, komfyrer og kjøleskap.** Det er større fare ved elektriske støt hvis kroppen din er jordat.
- ▶ **Hold elektroverktøyet unna regn eller fuktighet.** Der som det kommer vann i et elektroverktøy, øker risikoen for elektriske støt.
- ▶ **Ikke bruk ledningen til andre formål, f. eks. til å bære elektroverktøyet, henge det opp eller trekke det ut av stikkontakten. Hold ledningen unna varme, olje, skarpe kanter eller verktøydeler som beveger seg.** Med skadede eller opphopede ledninger øker risikoen for elektriske støt.
- ▶ **Når du arbeider utendørs med et elektroverktøy, må du kun bruke en skjøteledning som er egnet til utendørs bruk.** Når du bruker en skjøteledning som er egnet for utendørs bruk, reduseres risikoen for elektriske støt.
- ▶ **Hvis det ikke kan unngås å bruke elektroverktøyet i fuktige omgivelser, må du bruke en jordfeilbryter.** Bruk av en jordfeilbryter reduserer risikoen for elektriske støt.

#### Personssikkerhet

- ▶ **Vær oppmerksom, pass på hva du gjør, gå fornuftig frem når du arbeider med et elektroverktøy. Ikke bruk elektroverktøy når du er trett eller er påvirket av nar-**

**kotika, alkohol eller medikamenter.** Et øyeblikks uoppmerksomhet ved bruk av elektroverktøyet kan føre til alvorlige skader.

- ▶ **Bruk personlig verneutstyr og husk alltid å bruke vernebriller.** Bruk av personlig sikkerhetsutstyr som støvmaske, sklifaste arbeidssko, hjelm eller hørselvern – avhengig av type og bruk av elektroverktøyet – reduserer risikoen for skader.
- ▶ **Unngå å starte verktøyet ved en feiltagelse. Forviss deg om at elektroverktøyet er slått av før du kobler det til strømmen og/eller batteriet, løfter det opp eller bærer det.** Hvis du holder fingeren på bryteren når du bærer elektroverktøyet eller kobler elektroverktøyet til strømmen i innkoblet tilstand, kan dette føre til uhell.
- ▶ **Fjern innstillingsverktøy eller skrunøkler før du slår på elektroverktøyet.** Et verktøy eller en nøkkel som befinner seg i en roterende verktøydél, kan føre til skader.
- ▶ **Unngå en unormal kroppsholdning. Sørg for å stå stødig og i balanse.** Dermed kan du kontrollere elektroverktøyet bedre i uventede situasjoner.
- ▶ **Bruk alltid egnede klær. Ikke bruk vide klær eller smykker. Hold hår, tøy og hansker unna deler som beveger seg.** Løstsittende tøy, smykker eller langt hår kan komme inn i deler som beveger seg.
- ▶ **Hvis det kan monteres støvavsug- og oppsamlingsinnretninger, må du forvise deg om at disse er tilkoblet og brukes på korrekt måte.** Bruk av et støvavsug reduserer faren på grunn av støv.

#### Omhyggelig bruk og håndtering av elektroverktøy

- ▶ **Ikke overbelast verktøyet. Bruk et elektroverktøy som er beregnet til den type arbeid du vil utføre.** Med et passende elektroverktøy arbeider du bedre og sikrer i det angitte effektområdet.
- ▶ **Ikke bruk elektroverktøy med defekt på-/av-bryter.** Et elektroverktøy som ikke lenger kan slås av eller på, er farlig og må repareres.
- ▶ **Trekk støpselet ut av stikkontakten og/eller fjern batteriet før du utfører innstillinger på elektroverktøyet, skifter tilbehørsdeler eller legger maskinen bort.** Disse tiltakene forhindrer en utilsiktet startung av elektroverktøyet.
- ▶ **Elektroverktøy som ikke er i bruk må oppbevares utilgjengelig for barn. Ikke la maskinen brukes av personer som ikke er fortrolig med dette eller ikke har lest disse anvisningene.** Elektroverktøy er farlige når de brukes av uerfarne personer.
- ▶ **Vær nøye med vedlikeholdet av elektroverktøyet. Kontroller om bevegelige verktøydeler fungerer feilfritt og ikke klemmes fast, og om deler er brukt eller skadet, slik at dette innvirker på elektroverktøyet funksjon. La disse skadede delene repareres før elektroverktøyet brukes.** Dårlig vedlikeholdte elektroverktøy er årsaken til mange uhell.
- ▶ **Hold skjæreverktøyene skarpe og rene.** Godt stelte skjæreverktøy med skarpe skjær setter seg ikke så ofte fast og er lettere å føre.

- **Bruk elektroverktøy, tilbehør, verktøy osv. i henhold til disse anvisningene. Ta hensyn til arbeidsforholdene og arbeidet som skal utføres.** Bruk av elektroverktøy til andre formål enn det som er angitt kan føre til farlige situasjoner.

#### Service

- **Elektroverktøyet ditt skal alltid kun repareres av kvalifisert fagpersonale og kun med originale reservedeler.** Slik opprettholdes verktøyets sikkerhet.

#### Sikkerhetsanvisninger for bordsirkelsager

- **Stå aldri på elektroverktøyet.** Det kan oppstå alvorlige skader hvis elektroverktøyet kanter eller du ved en feiltagelse kommer i kontakt med sagbladet.
- **Sørg for at vernedekselet fungerer korrekt og kan bevegges fritt.** Innstill vernedekselet alltid slik at det ligger løst på arbeidsstykket ved saging. Klem aldri vernedekselet fast i åpen tilstand.
- **Pass på at hendene ikke kommer inn i sagramrådet når elektroverktøyet går.** Ved kontakt med sagbladet er det fare for skader.
- **Ta aldri bak sagbladet for å holde arbeidsstykket, fjerne trespon eller av andre grunner.** Ellers er det for liten avstand mellom hånden din og det roterende sagbladet.
- **Før arbeidsstykket kun inn mot et løpende sagblad.** Det er ellers fare for tilbakeslag, hvis sagbladet henger seg opp i arbeidsstykket.
- **Hold håndtakene tørre, rene og fri for olje og fett.** Fette, oljete håndtak skli og fører til kontrolltap.
- **Bruk elektroverktøyet kun når arbeidsflaten – med unntak av arbeidsstykket som skal bearbeides – er helt fritt for innstillingsverktøy, trespon osv.** Små trebiter eller andre gjenstander som kommer i kontakt med det roterende sagbladet, kan treffe brukeren med stor hastighet.
- **Sag alltid kun ett arbeidsstykke.** Arbeidsstykker som ligger over eller ved siden av hverandre kan blokkere sagbladet eller forskyve seg mot hverandre i løpet av sagingen.
- **Bruk alltid parallell- eller vinkelanlegget.** Dette forbedrer skjærenøyaktigheten og reduserer muligheten til at sagbladet klemmer.
- **Bruk bare elektroverktøyet til notskjæring eller falsing med tilsvarende, egnet sikkerhetsutstyr (f.eks. tunnelverneksel, presskam).**
- **Ikke bruk elektroverktøyet til slissing (not som ender i arbeidsstykket).**
- **Bruk elektroverktøyet kun til den type materialer som er angitt til formålmessig bruk.** Elektroverktøyet kan ellers overbelastes.
- **Hvis sagbladet blokkerer, slår du av elektroverktøyet og holder arbeidsstykket rolig til sagbladet er stanset helt. For å unngå tilbakeslag, må arbeidsstykket først bevegges etter at sagbladet er stanset.** Fjern årsaken til at sagbladet klemmer før du starter elektroverktøyet igjen.
- **Bruk ikke butte, revnede, bøyd eller skadede sagblad.** I en for smal sagespalte forårsaker sagblad med butte eller

galt opprettede tenner stor friksjon, fastklemming av sagbladet eller tilbakeslag.

- **Bruk vernehansker ved montering av sagbladet.** Ved berøring av sagbladet er det fare for skader.
- **Bruk alltid sagblad med rett størrelse og med passende festehull (f. eks. firkantet eller rundt).** Sagblad som ikke passer sammen med sagens montasjedeler, går urundt og fører til tap av kontrollen.
- **Ikke bruk sagblad av høylegert hurtigskjærende stål (HSS-stål).** Slike sagblad kan lett brekke.
- **Ikke ta i sagbladet etter arbeidet før det er avkjølt.** Sagbladet blir svært varmt i løpet av arbeidet.
- **Hold arbeidsplassen ren.** Materialblandinger er spesielt farlige. Lettmetallstøv kan brenne eller eksplodere.
- **Bruk aldri verktøyet uten innleggsplaten. Skift ut en defekt innleggsplate.** Uten feilfri innleggsplate kan du skade deg på sagbladet.
- **Sjekk ledningen med jevne mellomrom og la en skadet ledning kun repareres av et autorisert serviceverksted for Bosch-elektroverktøy. Skift ut et skadet skjøteledning.** Slik sikres det at sikkerheten til elektroverktøyet opprettholdes.
- **Et elektroverktøy som ikke er i bruk må oppbevares sikkert. Lagerplassen må være tørr og kunne låses.** Dette forhindrer at elektroverktøyet skades i løpet av lagringen eller brukes av uerfarne personer.
- **Du må aldri forlate verktøyet før det er stanset helt.** Innsatsverktøy som fortsetter å gå kan forårsake skader.
- **Bruk aldri elektroverktøyet med skadet ledning. Ikke berør den skadede ledningen og trekk støpselet ut hvis ledningen skades i løpet av arbeidet.** Med skadet ledning øker risikoen for elektriske støt.

## Symboler

De nedenstående symbolene kan være av betydning for bruk av elektroverktøyet. Legg merke til symbolene og deres betydning. En riktig tolkning av symbolene hjelper deg med å bruke elektroverktøyet en bedre og sikrere måte.

#### Symboler og deres betydning



**Pass på at hendene ikke kommer inn i sagramrådet når elektroverktøyet går.** Ved kontakt med sagbladet er det fare for skader.



**Bruk en støvmaske.**



**Bruk hørselvern.** Innvirkning av støy kan medføre hørseltap.

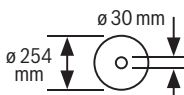
140 | Norsk

## Symboler og deres betydning

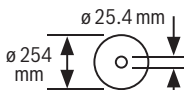
## Bruk vernebriller.



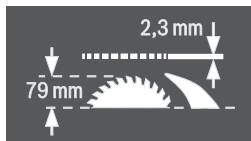
3 601 M30 401  
3 601 M30 431  
3 601 M30 461  
3 601 M30 471



3 601 M30 441  
3 601 M30 4B1



Ta hensyn til sagbladets dimensjoner. Huldiameteren må passe uten klaring på verktøyspindelen. Hvis det er nødvendig å bruke reduksjonsstykker, må reduksjonsstykkenes dimensjoner passe til tykkelsen på hovedbladet, sagbladets huldiameter og diameteren på verktøyspindelen. Bruk fortrinnsvis reduksjonsstykkene som fulgte med sagbladet.



Ved utskifting av sagbladet må du passe på at skjærebredde- den ikke er mindre enn 2,3 mm og at stambladtykkelsen ikke er større enn 2,3 mm. Det er ellers fare for at spaltekni- ven (2,3 mm) kjører seg fast i arbeidsstykket.

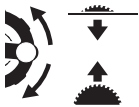
Den maksimalt mulige arbeidsstykke- høyden er på 79 mm.

venstre side



Viser en stilling på låsespaken til låsing av sagbladet og ved innstilling av den vertikale gjæringsvinkelen (svingbart sagblad).

høyre side

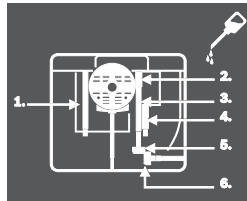


Viser håndhjulets dreieretning til forsenking (**transportstilling**) og løfting (**ar- beidsstilling**) av sagbladet.



Dreieretning til justeringsskruen til fikse- ring/løsning av vinkelanlegget på skyve- bordet.

## Symboler og deres betydning



Ved behov åpner du bunnplaten og smører elektroverktøyet på de anviste stedene.



Elektroverktøy med kapslingsgraden II er forsterket eller har dobbel isolering.



Med CE-merket bekrefter produsenten at elektro- verktøyet er i overensstemmelse med gjeldende EU-direktiver.

## Produkt- og ytelsesbeskrivelse



**Les gjennom alle advarslene og anvisninge- ne.** Feil ved overholdelsen av advarslene og nedenstående anvisninger kan medføre elek- triske støt, brann og/eller alvorlige skader.

## Formålmessig bruk

Elektroverktøyet er som fastmontert modell beregnet til å la- ge langsgående og tverrsnitt med rett skjæring i hardt og mykt tre og på spon- og fiberplater. Det er da mulig med horisontale gjæringsvinkler på  $-60^\circ$  til  $+60^\circ$  og vertikale gjæringsvinkler på  $-1^\circ$  til  $+47^\circ$ .

Ved bruk av tilsvarende sagblad er det mulig å sage alumini- umsprofiler og kunststoff.

## Illustrerte komponenter

Nummereringen av de illustrerte komponentene gjelder for bildet av elektroverktøyet på illustrasjonssidene.

- 1 Skala for avstand mellom sagblad og parallellanlegg 8
- 2 Skyvesleide
- 3 Vinkelanlegg
- 4 Bærehåndtak
- 5.1 Vernedeksel med klemspak\*
- 5.2 Vernedeksel med klemskrue og sidebeskyttelse\*
- 6 Avsugstuss på vernedekselet
- 7 Spaltekniv
- 8 Parallellanlegg
- 9 Føringsnot for vinkelanlegg
- 10 Bord-forlengelse
- 11 Bord-breddeøker
- 12 Festemutter for dekelet til sagbladdepotet og til opp- hending av skyvestokken
- 13 Skyvestokk
- 14 Deksel for sagbladdepotet
- 15 Ringnøkkel (24 mm; 23 mm)
- 16 Boringer for montering
- 17 Sagbord

- 18** Spennegrep for bordforlengelsen  
**19** Håndhjul  
**20** Sveiv til løfting og senking av sagbladet  
**21** Sikkerhetsklaff på på-/av-bryteren  
**22** Holder til oppbevaring av verneakselet  
**23** Holdeklemme til oppbevaring av vinkelanellegget  
**24** Føringsstav til bordforlengelsen  
**25** Anlegg for 45°-gjæringsvinkel (vertikal)  
**26** Låsespak til innstilling av vertikal gjæringsvinkel  
**27** Skala for gjæringsvinkel (vertikal)  
**28** Anlegg for 0°-gjæringsvinkel (vertikal)  
**29** Spennegrep for skyvesleiden  
**30** V-føringsnot på sagbordet for parallellanellegget  
**31** Innleggsplate  
**32** Sagblad  
**33** Etikett til merking av skjærelinjen  
**34** Profilskinne  
**35** Føringsnot for parallellanellegg **8**  
**36** Depot for parallellanellegget **8**  
**37** Unbrakonøkkel (5 mm)  
**38** Låseskrue på bordforlengelsen  
**39** Festesett «Ekstra-parallellanellegg»  
**40** Sponutkast  
**41** Avsugadapter  
**42** Kabelholder  
**43** Festesett «bord-forlengelse»  
**44** Bunnplate  
**45** Utsparinger for innleggsplaten  
**46.1** Klemspak til låsing av verneakselet **5.1**  
**46.2** Klemskrue til låsing av verneakselet **5.2**  
**47** Spennhåndtak for parallellanellegget  
**48** V-føring for parallellanellegget  
**49** Ekstra-parallellanellegg  
**50** Føringskinne til vinkelanellegget  
**51** Justeringsskrue til låsing av vinkelanellegget  
**52** Festesett «Profilskinne»  
**53** Justeringsmutter profilskinne  
**54** Nedre sagbladdeksel  
**55** Festeskrue til nedre sagbladdeksel  
**56** Spennmutter  
**57** Spindellåsespak  
**58** Spennflens  
**59** Festeflens  
**60** Verktøyspindel  
**61** Vinkelanelviser (vertikal)  
**62** Låseknot for valgfri gjæringsvinkel (horisontal)  
**63** Vinkelanelviser på vinkelanellegget  
**64** Lupe  
**65** Avstandsanelviser sagbord  
**66** På-tast  
**67** Stjerneskrue til innstilling av anlegget **28**  
**68** Skrue for vinkelanelviser (vertikal)  
**69** Stjerneskrue til innstilling av anlegget **25**  
**70** Umbrakoskruer (5 mm) foran til innstilling av sagbladets parallellitet  
**71** Umbrakoskruer (5 mm) bak til innstilling av sagbladets parallellitet  
**72** Skrue for avstandsanelviseren til sagbordet  
**73** Skrue for avstandsanelviseren til parallellanellegget  
**74** Justeringsskruer for innleggsplate  
**75** Holder til oppbevaring av festesettet «Ekstra-parallellanellegg»  
**76** Holdeklemme til oppbevaring av avsugadapteren  
**77** Sagbladdepot  
**78** Holder til oppbevaring av umbrakonøkkel  
**79** Holdeklemme til oppbevaring av ekstra-parallellanellegget  
**80** Innstillingplate  
**81** Justeringsskrue for spennkraft til føringen **48**  
**82** Umbrakoskruer (5 mm) for innstilling av parallellanelleggets parallellitet

\*avhengig av den nasjonale modellen

Illustrert eller beskrevet tilbehør inngår ikke i standard-leveransen. Det komplette tilbehøret finner du i vårt tilbehørsprogram.

## Tekniske data

Bordsirkelsag		GTS 10 XC	GTS 10 XC	GTS 10 XC	GTS 10 XC
Produktnummer		3 601 M30 401	3 601 M30 431	3 601 M30 461	3 601 M30 471
Opptatt effekt	W	2100	2000	1650	2100
Nominell spenning	V	220–240	230	110	220–240
Frekvens	Hz	50/60	50/60	50/60	50/60
Tomgangsturtall	min <sup>-1</sup>	3200	4200	4200	3200
Startstrømbegrensing		●	●	●	●
Utløpsbremse		●	●	●	●
Overlastbeskyttelse		●	●	●	●
Vekt tilsvarende EPTA-Procedure 01:2014	kg	35,0	35,0	35,0	35,0
Beskyttelsesklasse		□/II	□/II	□/II	□/II
Maksimalt arbeidsstykemål se side 147.					

**142 | Norsk**

Bordsirkelsag		GTS 10 XC	GTS 10 XC	GTS 10 XC	GTS 10 XC
Mål (inklusive avtagbare maskinelementer)					
Bredde x dybde x høyde	mm	775 x 768 x 343	775 x 768 x 343	775 x 768 x 343	775 x 768 x 343

**Mål for egnede sagblad**

Sagbladdiameter	mm	254	254	254	254
Stambladtykkelse	mm	1,8	1,8	1,8	1,8
min. tanntykkelse/-vikking	mm	2,6	2,6	2,6	2,6
Boringsdiameter	mm	30	30	30	30

**Vernedeksel 5.x**

<b>5.1</b> Vernedeksel med klemspak		●	●	●	●
<b>5.2</b> Vernedeksel med klemskrue og sidebeskyttelse		-	-	-	-

Maksimal arbeidsstykemål se side 147.

Bordsirkelsag		GTS 10 XC	GTS 10 XC
Produktnummer		3 601 M30 441	3 601 M30 4B1
Opptatt effekt	W	2100	2100
Nominell spenning	V	220-240	220
Frekvens	Hz	50/60	60
Tomgangsturtall	min <sup>-1</sup>	3200	3200
Startstrømbegrensning		●	●
Utløpsbremse		●	●
Overlastbeskyttelse		●	●
Vekt tilsvarende EPTA-Procedure 01:2014	kg	35,0	35,0
Beskyttelsesklasse		□/II	□/II
Mål (inklusive avtagbare maskinelementer)			
Bredde x dybde x høyde	mm	775 x 768 x 343	775 x 768 x 343

**Mål for egnede sagblad**

Sagbladdiameter	mm	254	254
Stambladtykkelse	mm	1,8	1,8
min. tanntykkelse/-vikking	mm	2,6	2,6
Boringsdiameter	mm	25,4	25,4

**Vernedeksel 5.x**

<b>5.1</b> Vernedeksel med klemspak		-	-
<b>5.2</b> Vernedeksel med klemskrue og sidebeskyttelse		●	●

Maksimal arbeidsstykemål se side 147.

**Støyinformasjon**

Støyutslippsverdier målt i henhold til EN 61029-1, EN 61029-2-1.

Maskinens typiske A-bedømte støynivå er: Lydtrykknivå 92 dB(A); lydeffektnivå 105 dB(A). Usikkerhet K = 3 dB.

**Bruk hørselvern!****Montering**

- **Unngå en uvilkårlig start av elektroverktøyet. I løpet av monteringen og ved alle arbeider på elektroverktøyet må støpselet ikke være tilkoblet strømtilførselen.**

## Leveranseomfang



Se også beskrivelsen av leveranseomfanget på begynnelsen av driftsinstruksen.

Kontroller før første igangsetting av elektroverktøyet om alle nedenstående oppførte deler er medlevert:

- Bordsirkelsag med montert sagblad **32** og spaltekniv **7**
  - Vinkelanlegg **3**
  - Profilskinne **34**
  - Festesett «Profilskinne» **52** (føringsplate, justeringsmutter, skrue, underlagsskive)
  - Parallellanlegg **8**
  - Ekstra-parallellanlegg **49**
  - Festesett «Ekstra-parallellanlegg» **39** (3 festeskruer, 3 underlagsskiver, 3 vingemuttre)
  - Verne deksel **5.x\***
- \*avhengig av den nasjonale modellen: **5.1/5.2**
- Bordforlengelse **10**
  - Festesett «Bord-forlengelse» **43** (2 festeskruer, 2 underlagsskiver, 1 fastnøkkel)
  - Umbrakonøkkel **37**
  - Ringnøkkel **15**
  - Deksel for sagblad-depotet **14**
  - Skyvestokk **13**
  - Innleggsplate **31**

**Merk:** Sjekk om elektroverktøyet er skadet.

Før ytterligere bruk av elektroverktøyet må beskyttelsesinnretninger eller lett skadede deler kontrolleres nøye med hensyn til feilfri og formålmessig funksjon. Kontroller om de bevegelige delene fungerer feilfritt og ikke klemmer, eller om deler er skadet. Samtlige deler må være riktig montert og oppfylle alle betingelser for å sikre en feilfri drift. Skadede beskyttelsesinnretninger og deler må repareres eller skiftes ut på en sakkyndig måte av et godkjent fagverksted.

## Montering av enkeltdele

- Ta alle medleverte deler forsiktig ut av emballasjen.
- Fjern alt innpakningsmaterieil fra elektroverktøyet og medlevert tilbehør.
- Åpne bunnplaten **44** og fjern pakkematerialet under motorblokken. (se bilde a)

Følgende maskinelementer er festet direkte på huset:

Skyvestokk **13**, ringnøkkel **15**, umbrakonøkkel **37**, parallellanlegg **8**, vinkelanlegg **3**, avsugadapter **41**, ekstra-parallellanlegg **49** med festesett **39**, verne deksel **5.x**.

- Ta maskinelementene forsiktig ut av oppbevaringsdepotene.
- Se da bildene R1 – R6.

## Nødvendig verktøy i tillegg til det som inngår i leveransen:

- Slisseskrutrekker
- Stjerneskrutrekker
- Vinkellære

## Montering av innleggsplaten (se bilde b)

- Heng innleggsplaten **31** inn i de bakre utsparingene **45** på verktøysjakten.
- Før innleggsplaten nedover.

- Trykk på innleggsplaten til den går i lås foran på verktøysjakten.

Forsiden av innleggsplaten **31** må være i flukt med eller litt under sagbordet, baksiden må være i flukt med eller litt over sagbordet. (Se også «Innstilling av nivået på innleggsplaten», side 148).

## Montering av beskyttelsesdeksel\* (se bilde c)

### \*avhengig av den nasjonale modellen

- Drei sveiven **20** i urviserretning helt inn slik at sagbladet **32** befinner seg i den høyeste mulige posisjonen over sagbordet.
  - Heng verne dekslet **5.x** inn i utsparingen på spaltekkniven **7**.
  - Trekk klempakken **46.1** fast.
- eller
- Skru klemskruen **46.2** fast med umbrakonøkkel **37**.
  - Innstill verne dekslet etter høyden på arbeidsstykket. Verne dekslet må alltid ligge løst på arbeidsstykket når du sager.

**Merk:** Klempakken **46.1** har et friløp som kan dreie den i en ergonomisk gunstig eller plasssparende posisjon. Trekk spaken ved fasttrukket klempak bort fra verne dekslet, drei den til ønsket posisjon og la den smekke på plass igjen.

## Montering av bordforlengelsen (se bilde d)

Til montering bruker du festesettet «Bord-forlengelse» **43**. (2 festeskruer, 2 underlagsskiver, 1 fastnøkkel)

- Skru bordforlengelsen **10** sammen med føringsstavene **24**.
- Utsparingene på bordforlengelsen må da peke oppover.

## Montering av parallellanlegget (se bilde e)

Parallellanlegget **8** kan plasseres på venstre eller høyre side av sagbladet.

- Løs spennhåndtaket **47** på parallellanlegget **8**. Slik avlastes V-føringen **48**.
- Sett først parallellanlegget med V-føringen inn i føringsnoten **30** til sagbordet. Plasser deretter parallellanlegget i fremre føringsnot **35** til sagbordet. Parallellanlegget kan nå forskyves hvor som helst.
- Til låsing av parallellanlegget trykker du spenngrepet **47** ned.

## Montering av ekstra-parallellanlegg (se bilde f)

**For å kunne sage smale arbeidsemner og sage i vertikal gjæringsvinkel** må det ekstra parallellanlegget **49** monteres på parallellanlegget **8**.

Ekstra-parallellanlegget kan etter behov monteres på venstre eller høyre side av parallellanlegget **8**.

- Til montering bruker du festesettet «Ekstra-parallellanlegg» **39**. (3 festeskruer, 3 underlagsskiver, 3 vingemuttre)
- Skyv festeskruene gjennom sideboringene på parallellanlegget **8**. Hodene på skruene er da som en føring for ekstra-parallellanlegget.
  - Skyv ekstra-parallellanlegget **49** over hodene på festeskruene.

**144 | Norsk**

- Sett underlagsskivene på festeskruene og trekk skruene fast ved hjelp av vingemutrene .

**Montering av vinkelanlegg (se bildene g1 – g2)**

- Før skinnen **50** til vinkelanlegget **3** inn i en av de tilsvarende føringsnotene **9** til sagbordet.

**Merk:** Posisjonen til vinkelanlegget kan fikseres i venstre føringsnot ved å trekke fast justeringskruen **51** på skyvesleiden.

Vinkelanlegget kan gjøres bredere med profilskinne **34**, slik at det er enklere å legge på lange arbeidsstykker.

- Ved behov monterer du en profilskinne på vinkelanlegget ved hjelp av festesettet **52**.

**Stasjonær eller fleksibel montering**

- ▶ **Til en sikker bruk må du montere elektroverktøyet før bruk på et jevn og stabil arbeidsflate (f. eks. arbeidsbenk).**

**Montering på en arbeidsflate (se bilde h)**

- Fest elektroverktøyet på arbeidsflaten med en egnet skruforbindelse. Boringene **16** er beregnet til dette.

**Montering på en Bosch arbeidsbenk (se bilde i)**

Arbeidsbenkene til Bosch (f.eks. GTA 6000) gir el-verktøyet feste på ethvert underlag med høydejusterbare føtter.

- ▶ **Les gjennom alle advarsler og instruksjoner som følger med arbeidsbenken.** Feil ved overholdelsen av advarsler og instruksene kan medføre elektriske støt, brann og/eller alvorlige skader.
- ▶ **Sett arbeidsbenken korrekt opp før du monterer elektroverktøyet.** En feilfri oppbygging er viktig for å forhindre at benken bryter sammen.
- Monter elektroverktøyet i transportstilling på arbeidsbenken.

**Støv-/sponavsuging**

Støv fra materialer som blyholdig maling, noen tresorter, mineraler og metall kan være helsefarlige. Berøring eller innånding av støv kan utløse allergiske reaksjoner og/eller åndrettssykdommer hos brukeren eller personer som befinner seg i nærheten.

Visse typer støv som eik- eller bøkstøv gjelder som kreftfremkallende, spesielt i kombinasjon med tilsetningsstoffer til trebearbeidelse (kromat, trebeskyttelsesmidler). Asbestholdig materiale må kun bearbeides av fagfolk.

- Bruk alltid et støvavsug.
- Sørg for god ventilasjon av arbeidsplassen.
- Det anbefales å bruke en støvmaske med filterklasse P2.

Følg ditt lands gyldige forskrifter for de materialene som skal bearbeides.

Støv-/sponavsugget kan blokkeres av støv, spon eller avbrukne deler på arbeidsstykket.

- Slå av elektroverktøyet og trekk støpselet ut av stikkkontakten.
- Vent til sagbladet er helt stanset.
- Finn årsaken til blokkeringen og fjern denne.

**Rengjøring av det nedre sagbladdekelet (se bilde j)**

Til fjerning av bruddstykker fra arbeidsstykket og store sponbiter kan du åpne det nedre sagbladdekelet **54**.

- Slå av elektroverktøyet og trekk støpselet ut av stikkkontakten.
- Vent til sagbladet er helt stanset.
- Vipp elektroverktøyet mot siden.
- Fjern bunnplaten **44**.
- Løsne festeskruen **55** og åpne det nedre sagbladdekelet **54**.
- Fjern bruddstykker fra arbeidsstykket og spon.
- Lukk det nedre sagbladdekelet og skru det på igjen. Skru bunnplaten på igjen.
- Sett elektroverktøyet i arbeidsstilling.

**Ekstern avsuging (se bilde k)**

Bruk medlevert avsugadapter **41** for å kople støvsugeren til sponutkastet **40**.

- Sett avsugadapteren **41** og støvsugerslangen godt på.
- Til øking av innsugingsytelsen med Y-adapteren (tilbehør) kan du i tillegg kople til et støvavsug på avsugstussen **6**.

Støvsugeren må være egnet til materialet som skal bearbeides.

Ved avsuging av spesielt helsefarlig, kreftfremkallende eller tørt støv må du bruke en spesialstøvsuger.

**Utskifting av sagblad (se bildene l1 – l4)**

- ▶ **Før alle arbeider på elektroverktøyet utføres må støpselet trekkes ut av stikkkontakten.**

- ▶ **Bruk vernehansker ved montering av sagbladet.** Ved berøring av sagbladet er det fare for skader.

Bruk kun sagblad med en maksimal godkjent hastighet som er høyere enn elektroverktøyet tomgangsturtall.

Bruk kun sagblad som tilsvarende de tekniske dataene som er angitt i denne bruksanvisningen og som er kontrollert jf. EN 847-1 og tilsvarende markert.

Bruk kun sagblad som anbefales av elektroverktøy-produzenten og som er egnet for det materialet du vil bearbeide. Dette hindrer overoppheting av sagtennene under sagingen.

**Demontering av sagbladet**

- Løft da innleggplaten **31** opp foran med en skrutrekker og ta den ut av verktøysjakten .
- Drei sveiven **20** i urviserretning helt inn slik at sagbladet **32** befinner seg i den høyeste mulige posisjonen over sagbordet.
- Sving vernedekselet **5.x** bakover frem til anslaget.
- Drei spennmutteren **56** med ringnøkkelen **15** (24 mm) og trekk samtidig spindellåsetasten **57** til den går i lås.
- Hold spindellåsetasten trukket og skru spennmutteren av mot urviserne.
- Ta av spennflensen **58**.
- Fjern sagbladet **32**.

**Montering av sagbladet**

Om nødvendig må alle deler som skal monteres rengjøres før innbyggingen.



- Sett et nytt sagblad på festeflensen **59** til verktøyspindelen **60**.

**Merk:** Ikke bruk for små sagblad. Spalten mellom sagblad og spaltekniv må være maksimal 5 mm.

► **Ved montering må du passe på at tennenes skjæreretning (pilretning på sagbladet) stemmer overens med pilretningen på verneakselet!**

- Sett på spennflensen **58** og spennmutteren **56**.
- Drei spennmutteren **56** med ringnøkkelen **15** (24 mm) og trekk samtidig spindellåsetasten **57** til den går i lås.
- Trekk spennmutteren fast med urviserne. (Dreiemoment ca. 15 – 23 Nm)
- Sett innleggsplaten **31** inn igjen.
- Sett verneakselet **5.x** ned igjen.

## Bruk

► **Før alle arbeider på elektroverktøyet utføres må støpselet trekkes ut av stikkontakten.**

### Transport- og arbeidsstillingen til sagbladet

#### Transportstilling

- Drei håndhjulet **19** mot urviserne til tennene på sagbladet **32** befinner seg under sagbordet **17**.

Ytterligere informasjoner om transporten, se side 148.

#### Arbeidsstilling

- Drei sveiven **20** med urviserne til tennene på sagbladet **32** befinner seg over arbeidsstykket.

**Merk:** Sørg for at verneakselet er korrekt plassert. Det må alltid ligge på arbeidsstykket i løpet av sagingen.

### Forstørrelse av sagbordet

Lange arbeidsstykker må støttes på den frie enden.

#### Bord-breddeøker (se bilde A)

Bord-breddeøkeren **11** (utvider bredden på sagbordet **17** mot høyre med maks. 435 mm.

- Trekk spennhåndtaket **18** for bord-breddeøkeren helt opp.
- Trekk bord-breddeøkeren **11** utover til ønsket lengde (se også «Innstilling av parallellanlegget ved uttrukket sagbord», side 146).
- Trykk spennhåndtaket **18** ned. Slik er bord-breddeøkeren fiksert.

#### Bord-forlengelse (se bilde B)

Bordforlengelsen **10** (forlenger sagbordet **17** bakover med maks. 520 mm.

- Løsne låseskruene **38** på føringsstavene **24**.
- Trekk bordforlengelsen **10** utover til ønsket lengde.
- Til låsing av posisjonen trekker du begge låseskruene **38** godt fast.

På tunge arbeidsstykker må du eventuelt støtte bordforlengelsen.

#### Skyvesleide (se bilde C)

Med skyvesleiden **2** kan du sage arbeidsstykker opp til en maksimal bredde på 350 mm.

Samtidig oppnås en høyere presisjon ved sagingen spesielt i kombinasjon med vinkelanlegget **3**. (se «Saging av horisontal gjæringsvinkel ved hjelp av skyvesleiden», side 147)

- Trekk spenngrepet **29** for skyvesleiden helt opp. Skyvesleiden kan slik både forskyves helt fremover og bakover.

### Innstilling av gjæringsvinkelen

For å sikre presise snitt må du etter intensiv bruk kontrollere elektroverktøyet grunninnstillinger og eventuelt innstille disse (se «Kontroll og innstilling av grunninnstillingene», side 147).

#### Innstilling av vertikal gjæringsvinkel (sagblad) (se bilde D)

Den vertikale gjæringsvinkelen kan innstilles i et område på  $-1^\circ$  til  $+47^\circ$ .

- Løsne låsespaken **26** mot urviseren.

**Merk:** Ved komplett løsning av låsespaken vipper sagbladet med tyngdekraften til en stilling som tilsvarer ca.  $30^\circ$ .

- Trekk eller trykk håndhjulet **19** langs kullisen til vinkelanviseren **61** viser ønsket gjæringsvinkel.
- Hold håndhjulet i denne stillingen og trekk låsespaken **26** fast igjen.

**Til en hurtig og nøyaktig innstilling av standardvinklene  $0^\circ$  og  $45^\circ$**  er det fra fabrikk innstilt bestemte anlegg.

#### Innstilling av horisontal gjæringsvinkel (vinkelanlegg) (se bilde E)

Den horisontale gjæringsvinkelen kan innstilles i et område på  $60^\circ$  (venstre side) opp til  $60^\circ$  (høyre side).

- Løs låseknotten **62** hvis denne er trukket fast.
- Drei vinkelanlegget til vinkelanviseren **63** viser den ønskede gjæringsvinkelen.
- Trekk låseknotten **62** fast igjen.

**Til en hurtig og presis innstilling av gjæringsvinkler som brukes ofte** er det beregnet anleggsskruer på vinkelanlegget **3** for vinklene  $45^\circ$  (venstre og høyre side) og  $0^\circ$ .

- Løs låseknotten **62** hvis denne er trukket fast.
- Slå innstillingsplaten **80** ut.
- Drei vinkelanlegget slik at gjengene til ønsket anleggsskrue er til høyre for innstillingsplaten.
- Slå innstillingsplaten **80** inn og drei vinkelanlegget til gjengene på anleggsskruen ligger mot innleggsplaten.
- Trekk låseknotten **62** fast igjen.

### Innstilling av parallellanlegget

Parallellanlegget **8** kan plasseres på venstre (sort skala) eller høyre (sølvfarget skala) side av sagbladet.

Markeringen på lupen **64** viser den innstilte avstanden mellom parallellanlegg og sagblad på skalaen **1**.

Plasser parallellanlegget på ønsket side av sagbladet (se «Montering av parallellanlegget», side 143).

#### På et sagbord som ikke er trukket ut

- Løs spennhåndtaket **47** på parallellanlegget **8**. Forskyv parallellanlegget til markeringen på lupen **64** viser ønsket avstand fra sagbladet.

**146 | Norsk**

Hvis sagbordet ikke er trukket ut gjelder skriften på den sølvfargede skalaen **1**.

- Til låsing trykker du spennhåndtaket **47** ned igjen.

**På et sagbord som er trukket ut (se bilde F)**

- Plasser parallellanlegget til høyre for sagbladet. Forskyv parallellanlegget til markeringen på lupen **64** viser 33 cm. Til låsing trykker du spennhåndtaket **47** ned igjen.
- Trekk spennhåndtaket **18** for bord-breddeøkeren helt opp.
- Trekk bord-breddeøkeren **11** utover til avstandsviseren **65** viser den ønskede avstanden fra sagbladet på den øvre skalaen.
- Trykk spennhåndtaket **18** ned. Slik er bord-breddeøkeren fiksert.

**Innstilling av ekstra-parallellanlegg (se bilde G)**

**For å saxe smale arbeidsemner og saxe i vertikal gjæringsvinkel** må det ekstra parallellanlegget **49** monteres på parallellanlegget **8**.

Ekstra-parallellanlegget kan etter behov monteres på venstre eller høyre side av parallellanlegget **8**.

Arbeidsstykker kan klemmes inn mellom parallellanlegg og sagblad ved sagingen, gripes tak i av det oppstigende sagbladet og slynges bort.

Innstill derfor ekstra-parallellanlegget slik at føringsenden ender et sted mellom fremre tann på sagbladet og forkanten på spaltekniven.

- Løsne da alle vingemutrene og forskyv ekstra-parallellanlegget til kun de to skruene foran sørger for feste.
- Trekk vingemutrene fast igjen.

**Innstilling av spaltekniven**

Spaltekniven **7** forhindrer at sagbladet **32** klemmes fast i skjærefugen. Det er ellers fare for tilbakeslag, hvis sagbladet henger seg opp i arbeidsstykket.

Pass derfor alltid på at spaltekniven er korrekt innstilt:

- Den radiale spalten mellom sagblad og spaltekniv må være maksimal 5 mm.
- Tykkelsen på spaltekniven må være mindre enn skjærebredden og større enn stambladtykkelsen.
- Spaltekniven må alltid være på samme linje som sagbladet.
- For normale kappesnitt må spaltekniven alltid være i den høyeste mulige posisjonen.

Elektroverktøyet leveres med en korrekt innstilt spaltekniv.

**Innstilling av høyden på spaltekniven (se bilde H)**

Til saging av noter må du innstille høyden på spaltekniven.

- **Bruk bare elektroverktøyet til notskjæring eller falsing med tilsvarende, egnede sikkerhetsutstyr (f.eks. tunnelvernedeksel, presskam).**

- Løsne klemspaken **46.1** eller klemskruen **46.2** så langt at du lett kan trekke vernedekselet **5.x** ut av utsparingen på spaltekniven **7**.

For å beskytte vernedekselet mot skader, må du deponere det i den tilhørende holderen **22** på huset (se også bilde R1).

- Drei sveiven **20** i urviserretning helt inn slik at sagbladet **32** befinner seg i den høyeste mulige posisjonen over sagbordet.
- Skyv spaltekniven **7** helt ned.

**Igangsetting**

- **Ta hensyn til strømspenningen!** Spenningen til strømkilden må stemme overens med angivelsene på elektroverktøyetstypeskilt.

**Innkobling (se bilde I1)**

Slå elektroverktøyet kun på når du bruker det for å spare energi.

- Slå opp sikkerhetsklaffen **21**.
- Til igangsetting trykker du på den grønne på-tasten **66**.

**Utkobling (se bilde I2)**

- Trykk på sikkerhetsklaffen **21**.

**Strømbrudd**

På-/av-bryteren er en såkalt nullspenningsbryter, som forhindrer en ny start av elektroverktøyet etter strømbrudd (f.eks. uttrekking av støpselet i løpet av driften).

Til senere igangsetting av elektroverktøyet, må du trykke den grønne på-bryteren **66** igjen.

**Arbeidshenvisninger****Generelle informasjonen om saging**

- **Ved alle snitt må du først passe på at sagbladet aldri kan berøre anleggene eller andre maskindeler.**
- **Bruk bare elektroverktøyet til notskjæring eller falsing med tilsvarende, egnede sikkerhetsutstyr (f.eks. tunnelvernedeksel, presskam).**
- **Ikke bruk elektroverktøyet til slissing (not som ender i arbeidsstykket).**

Beskytt sagbladet mot slag og støt. Ikke utsett sagbladet for trykk fra siden.

Spaltekniven må være i flukt med sagbladet, for å forhindre at arbeidsstykket klemmer fast.

Ikke bearbeid deformerte arbeidsstykker. Arbeidsstykket må alltid ha en rett kant som parallellanlegget kan legges mot.

Oppbevar skyvestokken alltid på elektroverktøyet.

**Brukerens posisjon (se bilde J)**

- **Ikke still deg opp på linje med sagbladet foran elektroverktøyet, men alltid litt på siden av sagbladet.** Slik er kroppen din beskyttet mot et mulig tilbakeslag.

- Hold hender, fingre og armer borte fra det roterende sagbladet.

Følg følgende informasjonen:

- Hold arbeidsstykket sikkert med begge hender og trykk det fast mot sagbordet.
- Ved saging av vertikale gjæringsvinkler med smale arbeids-emner må du alltid bruke skyvestokken **13** som følger med, og det ekstra parallellanlegget **49**.

**Avmerking av skjærelinjen (se bilde K)**

- Avmerk tykkelsen på sagbladet på den runde gule etiketten **33**. Slik kan du posisjonere arbeidsstykket nøyaktig til saging, uten å åpne vernehekset.

**Maksimal arbeidsstykkemål**

Vertikal gjæringsvinkel	Max. høyde på arbeidsstykket [mm]
0°	79
45°	56

**Saging****Saging av rette snitt**

- Innstill parallellanlegget **8** på ønsket skjærebredde. (Se «Innstilling av parallellanlegget» side 145)
- Legg arbeidsstykket foran vernehekset **5.x** på sagbordet.
- Løft eller senk sagbladet så langt med sveiven **20** at de ovre sagtennene står ca. 5 mm over overflaten til arbeidsstykket.
- Innstill vernehekset etter høyden på arbeidsstykket. Vernehekset må alltid ligge løst på arbeidsstykket når du sager.
- Slå på elektroverktøyet.
- Sag gjennom arbeidsstykket med jevn fremføring.
- Slå av elektroverktøyet og vent til sagbladet er helt stanset.

**Saging av vertikal gjæringsvinkel**

- Innstill ønsket vertikal gjæringsvinkel. (se «Innstilling av vertikal gjæringsvinkel», side 145)
- Følg arbeidsskrittene i avsnittet «Saging av rette snitt» på tilsvarende måte.

**Saging av horisontal gjæringsvinkel (se bilde L)**

- Innstill ønsket horisontal gjæringsvinkel. (se «Innstilling av horisontal gjæringsvinkel», side 145)
- Legg arbeidsstykket mot profilskinnen **34**. Profilen må ikke befinne seg på skjærelinjen. Løsne i dette tilfellet justeringsskruen **53** og forskyv profilen.
- Løft eller senk sagbladet så langt med sveiven **20** at de ovre sagtennene står ca. 5 mm over overflaten til arbeidsstykket.
- Innstill vernehekset etter høyden på arbeidsstykket. Vernehekset må alltid ligge løst på arbeidsstykket når du sager.
- Slå på elektroverktøyet.
- Trykk arbeidsstykket med den ene hånden mot profilskinnen og skyv vinkelanlegget med den andre hånden på låseknotten **62** langsomt fremover i føringsnotene **9**.
- Slå av elektroverktøyet og vent til sagbladet er helt stanset.

**Saging av horisontal gjæringsvinkel med låst skyvesleide**

- Innstill ønsket horisontal gjæringsvinkel. (se «Innstilling av horisontal gjæringsvinkel», side 145)
- Vinkelanlegget må være fritt bevegelig i føringsnotene **9** (venstre eller høyre). Løsne da justeringsskruen **51** etter behov.
- Følg arbeidsskrittene i avsnittet «Saging av rette snitt» på tilsvarende måte.

**Saging av horisontal gjæringsvinkel ved hjelp av skyvesleiden**

- Innstill ønsket horisontal gjæringsvinkel. (se «Innstilling av horisontal gjæringsvinkel», side 145)
- Trekk spenngrepet **29** for skyvesleiden helt opp og trekk skyvesleiden **2** fremover.
- Legg arbeidsstykket foran vernehekset **5.x** på sagbordet.
- Posisjoner vinkelanlegget **3** foran arbeidsstykket i venstre føringsnot **9**. Lås denne stillingen ved å trekke justeringsskruen **51** godt fast.
- Følg arbeidsskrittene i avsnittet «Saging av rette snitt» på tilsvarende måte.

**Kontroll og innstilling av grunninnstillingene**

For å sikre presise snitt må du etter intensiv bruk kontrollere elektroverktøyet grunninnstillinger og eventuelt innstille disse.

Hertil trenger du erfaring og tilsvarende spesialverktøy.

En Bosch-kundeservice utfører disse arbeidene hurtig og pålitelig.

**Innstilling av anlegg for standard-gjæringsvinkel 0°/45° (vertikal)**

- Sett elektroverktøyet i arbeidsstilling.
- Innstill den vertikale gjæringsvinkelen til sagbladet på 0°.
- Sving vernehekset **5.x** bakover frem til anslaget.

**Kontroll:** (se bilde M1)

- Innstill en vinkellære på 90° og legg den på sagbordet **17**. Benet på vinkellæret må være kant i kant med sagbladet **32** over hele lengden.

**Innstilling:** (se bilde M2)

- Løsne skruen **67**. Slik kan 0°-anlegget **28** forskyves.
- Løsne låsespaken **26**.
- Skyv håndhjulet **19** mot 0°-anlegget til benet på vinkellæren er i kant med sagbladet over hele lengden.
- Hold håndhjulet i denne stillingen og trekk låsespaken **26** fast igjen.
- Trekk skruen **67** fast igjen.

Hvis vinkelanviseren **61** etter innstillingen ikke er i en linje med 0°-merket på skalaen **27** må du løsne skruen **68** med en vanlig stjerneskrutrekker og rette vinkelanviseren opp langs 0°-merket.

Gjenta de ovennevnte arbeidsskrittene på tilsvarende måte for den vertikale gjæringsvinkelen på 45° (løsning av skruen **69**; forskyving av 45°-anlegget **25**). Vinkelanviseren **61** må da ikke forskyves igjen.

**Sagbladets parallellitet i forhold til føringsnotene på vinkelanlegget (se bilde N)**

- Sett elektroverktøyet i arbeidsstilling.
- Sving vernehekset **5.x** bakover frem til anslaget.

**Kontroll:**

- Med en blyant markerer du den første venstre sagtannen som er synlig bak over innleggsplaten.
- Innstill en vinkellære på 90° og legg den på kanten av føringsnotene **9**.

**148 | Norsk**

- Forskyv benet på vinkellæren til det berører den markerte sagtannen og avles avstanden mellom sagblad og føringsnot.
- Drei sagbladet til den markerte tannen står foran over innleggsplaten.
- Forskyv vinkellæren langs føringsnotet frem til markert sagtann.
- Mål igjen avstanden mellom sagblad og føringsnot.

De to målte avstandene må være identiske.

**Innstilling:**

- Løsne de innvendige sekskantskruene **70** foran under sagbordet og de innvendige sekskantskruene **71** bak under sagbordet med medlevert umbrakonøkkel **37**.
- Beveg sagbladet forsiktig til det står parallelt til føringssporet **9**.
- Trekk alle skruene **70** og **71** fast igjen.

**Innstilling av avstands-anviseren til sagbordet (se bilde O)**

- Plasser parallellanlegget til høyre for sagbladet. Forskyv parallellanlegget til markeringen på lupen **64** viser 33 cm. Til låsing trykker du spennhåndtaket **47** ned igjen.
- Trekk spenngrepet **18** helt opp og trekk bord-breddeøkeren **11** helt utover.

**Kontroll:**

Avstands-anviseren **65** må an vise samme verdi på øvre skala **1** som markeringen på lupen **64** på nedre skala **1**.

**Innstilling:**

- Løs skruen **72** med en vanlig stjernetrekker og rett avstands-anviseren **65** opp langs 33-cm-merket på øvre skala **1**.

**Justere parallellanleggets parallellitet (se bilde P)**

- Sett elektroverktøyet i arbeidsstilling.
- Sving vernedekselet **5.x** bakover frem til anslaget.
- Løsne spennhåndtaket **47** til parallellanlegget, og skyv det til det berører sagbladet.

**Kontroll:**

Parallellanlegget **8** må berøre sagbladet over hele lengden.

**Innstilling:**

- Løsne unbrakoskruene **82** med unbrakonøkkel **37** som følger med.
- Beveg parallellanlegget **8**, helt til det berører sagbladet langs hele lengden.
- Hold parallellanlegget i denne stillingen, og trykk spennhåndtaket **47** ned igjen.
- Trekk de innvendige sekskantskruene **82** fast igjen.

**Innstilling av spennkraften for parallellanlegget**

Spennkraften til parallellanlegget **8** kan svekkes ved hyppig bruk.

- Stram justeringsskruen **81** helt til parallellanlegget igjen kan festes stramt på sagbordet.

**Innstilling av lupen til parallellanlegget (se bilde P)**

- Sett elektroverktøyet i arbeidsstilling.
- Sving vernedekselet **5.x** bakover frem til anslaget.
- Forskyv parallellanlegget **8** fra høyre til det berører sagbladet.

**Kontroll:**

Markeringen på lupen **64** må være i en linje med 0°-merket på skalaen **1**.

**Innstilling:**

- Løsne skruen **73** med en stjernetrekker og rett avstands-anviseren opp langs 0°-merket.

**Innstilling av nivået på innleggsplaten (se bilde Q)****Kontroll:**

Forsiden av innleggsplaten **31** må være i flukt med eller litt under sagbordet, baksiden må være i flukt med eller litt over sagbordet.

**Innstilling:**

- Med en egnet slisseskrutrekker innstiller du riktig nivå på de fire justeringsskruene **74**.

**Oppbevaring og transport****Oppbevaring av maskinelementene (se bildene R1 – R6)**

Til oppbevaring har elektroverktøyet en mulighet til å feste visse maskinelementer sikkert.

- Løsne det ekstra parallellanlegget **49** fra parallellanlegget **8**.
- Sett alle løse maskindeler inn i oppbevaringsdepotet på huset. (Se tabellen)

Bilde	Maskinelement	Oppbevaringsdepot
R1	Vernedeksel <b>5.x</b>	Heng inn i utspringen på holderen <b>22</b> og trekk fast med klemspaken <b>46.1</b> eller klemskruen <b>46.2</b>
R2	Festesett «Ekstra-parallellanlegg» <b>39</b>	Klips inn i holderne <b>75</b>
R2	Avsugadapter <b>41</b>	Skyv inn i holdeklammene <b>76</b>
R3	Ubenyttede sagblad	henges inn i sagbladdepotet <b>77</b> og fest dekelet <b>14</b> over med festemutteren <b>12</b>
R3	Ringnøkkel <b>15</b>	henges inn i sagbladdepotet <b>77</b> og fest dekelet <b>14</b> over med festemutteren <b>12</b>
R3	Skyvestokk <b>13</b>	låses med festemutteren <b>12</b>
R4	Unbrakonøkkel <b>37</b>	Skyv inn i holderne <b>78</b>
R4	Parallellanlegg <b>8</b>	settes inn i depotet til parallellanlegget <b>36</b>
R5	Vinkelanlegg <b>3</b>	Skyv inn i holdeklammene <b>23</b>
R6	Ekstra-parallellanlegg <b>49</b>	settes inn i depotet for ekstra-parallellanlegget og låses med holdeklammen <b>79</b>

**Bæring av elektroverktøyet**

Før en transport av elektroverktøyet må du utføre følgende skritt:

- Sett elektroverktøyet i transportstilling. (se «Transportstilling», side 145)
- Fjern alle tilbehørsdelene som ikke kan monteres fast på elektroverktøyet. Legg ubenyttede sagblad til transport helst i en lukket beholder.

- Skyv bord-breddeøkeren **11** helt inn og trykk spennegrepet **18** ned til fiksering.
- Skyv bordforlengelsen **10** helt inn og trekk låseskruene **38** fast på føringsstavnene **24**.
- Sno ledningen rundt ledningsholderne **42**.
- Til løfting og transport må du bruke håndtakene **4**.
- ▶ **Til transport av elektroverktøyet må du kun bruke transportinnretningene og aldri bruke bordforlengelsen 10 eller bord-breddeøkeren 11.**
- ▶ **Bær elektroverktøyet alltid sammen med en annen person for å unngå ryggskader.**

## Service og vedlikehold

### Vedlikehold og rengjøring

- ▶ **Før alle arbeider på elektroverktøyet utføres må støpselet trekkes ut av stikkkontakten.**

Hvis det er nødvendig å skifte ut tilkoplingsledningen, må dette gjøres av Bosch eller Bosch-serviceverksteder, slik at det ikke oppstår fare for sikkerheten.

### Rengjøring

- Hold selve elektroverktøyet og ventilasjonspaltene alltid rene, for å kunne arbeide bra og sikkert.
- Fjern støv og spon etter hver arbeidsrunde ved å blåse gjennom med trykkluft eller bruk en pensel.

### Smøring av elektroverktøyet



#### Smøremiddel:

Motorolje SAE 10/SAE 20

- Ved behov åpner du bunnplaten og smører elektroverktøyet på de anviste stedene. (se bildene S1 – S2)

En autorisert Bosch-kundeservice utfører disse arbeidene hurtig og pålitelig.

**Smøre- og rengjøringsmidler må deponeres miljøvennlig. Ta hensyn til de lovmessige forskriftene.**

### Tiltak til støydemping

Produsentens tiltak:

- Mykstart
- Levering med et spesielt støyreducerende sagblad

Brukerens tiltak:

- Vibrasjonssvak montering på en stabil arbeidsflate
- Bruk av sagblad med støyreducerende funksjoner
- Regelmessig rengjøring av sagblad og elektroverktøy

### Tilbehør

	Produkt-nummer
Støvpose	2 605 411 205
Y-adapter TSVH 3	2 610 015 513
Vinkelanlegg	2 610 015 508
Skyvestokk	2 610 015 022
Arbeidsbenk GTA 6000	0 601 B24 100

### Produkt-nummer

#### Sagblad for tre og platemateriell, paneler og lister

##### Gyldig for følgende typer:

3 601 M30 401/... 431/... 461/... 471

Sagblad 254 x 30 mm, 40 tenner	2 608 640 443
--------------------------------	---------------

Sagblad 254 x 30 mm, 60 tenner	2 608 640 444
--------------------------------	---------------

##### Gyldig for følgende typer:

3 601 M30 441/... 4B1

Sagblad 254 x 25,4 mm, 40 tenner	2 608 640 901
----------------------------------	---------------

Sagblad 254 x 25,4 mm, 60 tenner	2 608 640 902
----------------------------------	---------------

### Kundeservice og rådgivning ved bruk

Kundeservicen svarer på dine spørsmål om reparasjon og vedlikehold av produktet samt om reservedeler. Sprengskisser og informasjon om reservedeler finner du også på:

**www.bosch-pt.com**

Bosch rådgivningsteamet hjelper deg gjerne ved spørsmål angående våre produkter og deres tilbehør.

Ved alle forespørsler og reservedelsbestillinger må du oppgi det 10-sifrede produktnummeret som er angitt på produktets typeskilt.

### Norsk

Robert Bosch AS

Postboks 350

1402 Ski

Tel.: 64 87 89 50

Faks: 64 87 89 55

### Deponering

Elektroverktøy, tilbehør og emballasje må leveres inn til miljøvennlig gjenvinning.



Elektroverktøy må ikke kastes i vanlig søppel!

#### Kun for EU-land:

Jf. det europeiske direktivet 2012/19/EU vedr. gamle elektriske og elektroniske apparater og tilpassingen til nasjonale lover må gammelt elektroverktøy som ikke lenger kan brukes samles inn og leveres inn til en miljøvennlig resirkulering.

**Retten til endringer forbeholdes.**

## Suomi

### Turvallisuusohjeita

#### Sähkötyökalujen yleiset turvallisuusohjeet

**VAROITUS** Sähkötyökaluja käytettäessä on suojauttava sähköiskulta, loukkaantumiselta ja tulipalolta noudattamalla seuraavia perustavia turvaohjeita.

**Lue kaikki nämä ohjeet, ennen kuin käytät sähkötyökalua, ja säilytä turvallisuusohjeet hyvin.**

Turvallisuusohjeissa käytetty käsite ”sähkötyökalu” käsittää verkkokäyttöisiä sähkötyökaluja (verkkajohdolla) ja akku-käyttöisiä sähkötyökaluja (ilman verkkojohtoa).

#### Työpaikan turvallisuus

- ▶ **Pidä työskentelyalue puhtaana ja hyvin valaistuna.** Työpaikan epäjärjestys tai valaisemattomat työalueet voivat johtaa tapaturmiin.
- ▶ **Älä työskentele sähkötyökalulla räjähdysalttiissa ympäristössä, jossa on palavaa nestettä, kaasua tai pölyä.** Sähkötyökalu muodostaa kipinöitä, jotka saattavat sytyttää pölyn tai höyryt.
- ▶ **Pidä lapset ja sivulliset loitolla sähkötyökalua käytettäessä.** Voit menettää laitteesi hallinnan huomiosi suuntautuessi muualle.

#### Sähköturvallisuus

- ▶ **Sähkötyökalun pistotulpan tulee sopia pistorasiaan. Pistotulppaa ei saa muuttaa millään tavalla. Älä käytä mitään pistorasia-adaptoreita maadoitettujen sähkötyökalujen kanssa.** Alkuperäisessä kunnossa olevat pistotulpat ja sopivat pistorasiat vähentävät sähköiskun vaaraa.
- ▶ **Vältä koskettamasta maadoitettuja pintoja, kuten putkia, pattereita, liesiä tai jääkaappeja.** Sähköiskun vaara kasvaa, jos kehosi on maadoitettu.
- ▶ **Älä aseta sähkötyökalua alttiiksi sateelle tai kosteudelle.** Veden tunkeutuminen sähkötyökalun sisään kasvattaa sähköiskun riskiä.
- ▶ **Älä käytä verkkojohtoa väärin. Älä käytä sitä sähkötyökalun kantamiseen, ripustamiseen tai pistotulpan irrottamiseen pistorasiasta vetämällä. Pidä johto loitolla kuumuudesta, öljystä, terävistä reunoista ja liikkuvista osista.** Vahingoittuneet tai sotkeutuneet johdot kasvattavat sähköiskun vaaraa.
- ▶ **Käyttäessäsi sähkötyökalua ulkona käytä ainoastaan ulkokäyttöön soveltuvaa jatkojohtoa.** Ulkokäyttöön soveltuvan jatkojohtoon käyttö pienentää sähköiskun vaaraa.
- ▶ **Jos sähkötyökalun käyttö kosteassa ympäristössä ei ole vältettävissä, tulee käyttää vikavirtasuojakytkintä.** Vikavirtasuojakytkimen käyttö vähentää sähköiskun vaaraa.

#### Henkilöturvallisuus

- ▶ **Ole valpas, kiinnitä huomiota työskentelyysi ja noudata tervettä järkeä sähkötyökalua käytettäessä. Älä käytä mitään sähkötyökalua, jos olet väsynyt tai huumei-**

**den, alkoholin tai lääkkeiden vaikutuksen alaisena.** Hetken tarkkaamattomuus sähkötyökalua käytettäessä saattaa johtaa vakavaan loukkaantumiseen.

- ▶ **Käytä suojaruusteita. Käytä aina suojalaseja.** Henkilökohtaisen suojaruustuksen käyttö, kuten pölynaamarin, luistamattomien turvakengien, suojakypärän tai kuulonsuojaimien, riippuen sähkötyökalun lajista ja käyttötavasta, vähentää loukkaantumisriskiä.
- ▶ **Vältä tahatonta käynnistämistä. Varmista, että sähkötyökalu on poiskytkettynä, ennen kuin liität sen sähköverkkoon ja/tai liität akun, otat sen käteen tai kannat sitä.** Jos kannat sähkötyökalua sormi käynnistyskytkimellä tai kytket sähkötyökalun pistotulpan pistorasiaan käynnistyskytkimen ollessa käyntiasennossa, altistat itsesi onnettomuuksille.
- ▶ **Poista kaikki säätötyökalut ja ruuvitaltat, ennen kuin käynnistät sähkötyökalun.** Työkalu tai avain, joka sijaitsee laitteen pyörivässä osassa, saattaa johtaa loukkaantumiseen.
- ▶ **Vältä epänormaalia kehon asentoa. Huolehdi aina tukevasta seisoma-asennosta ja tasapainosta.** Täten voit paremmin hallita sähkötyökalua odottamattomissa tilanteissa.
- ▶ **Käytä tarkoitukseen soveltuvia vaatteita. Älä käytä löysiä työvaatteita tai koruja. Pidä hiukset, vaatteet ja käsineet loitolla liikkuvista osista.** Väljät vaatteet, korut ja pitkät hiukset voivat takertua liikkuviin osiin.
- ▶ **Jos pölynimu- ja keräilylaitteita voidaan asentaa, tulee sinun tarkistaa, että ne on liitetty ja että niitä käytetään oikealla tavalla.** Pölynimulaitteiston käyttö vähentää pölyn aiheuttamia vaaroja.

#### Sähkötyökalujen huolellinen käyttö ja käsittely

- ▶ **Älä ylikuormita laitetta. Käytä kypseeseen työhön tarkoitettua sähkötyökalua.** Sopivaa sähkötyökalua käyttäen työskentelet paremmin ja varemmin tehoalueella, jolle sähkötyökalu on tarkoitettu.
- ▶ **Älä käytä sähkötyökalua, jota ei voida käynnistää ja pysäyttää käynnistyskytkimestä.** Sähkötyökalu, jota ei enää voida käynnistää ja pysäyttää käynnistyskytkimellä, on vaarallinen ja se täytyy korjata.
- ▶ **Irrota pistotulppa pistorasiasta, ennen kuin suoritat säätöjä, vaihdat tarvikkeita tai siirrä sähkötyökalun varastoitavaksi.** Nämä turvatoimenpiteet estävät sähkötyökalun tahattoman käynnistytksen.
- ▶ **Säilytä sähkötyökalut poissa lasten ulottuvilta, kun niitä ei käytetä. Älä anna sellaisten henkilöiden käyttää sähkötyökalua, jotka eivät tunne sitä tai jotka eivät ole lukeneet tätä käyttöohjetta.** Sähkötyökalut ovat vaarallisia, jos niitä käyttävät kokemattomat henkilöt.
- ▶ **Hoida sähkötyökalusi huolella. Tarkista, että liikkuvat osat toimivat moitteettomasti, eivätkä ole puristuksessa sekä, että siinä ei ole murtuneita tai vahingoittuneita osia, jotka saattaisivat vaikuttaa haitallisesti sähkötyökalun toimintaan. Anna korjata nämä vioittuneet osat ennen käyttöä.** Monen tapaturman syyt löytyvät huonosti huolletuista laitteista.

- ▶ **Pidä leikkausterät terävinä ja puhtaina.** Huolellisesti hoidetut leikkaustyökalut, joiden leikkausreunat ovat teräviä, eivät tartu helposti kiinni ja niitä on helpompi hallita.
- ▶ **Käytä sähkötyökaluja, tarvikkeita, vaihtotyökaluja jne. näiden ohjeiden mukaisesti. Ota tällöin huomioon työolosuhteet ja suoritettava toimenpide.** Sähkötyökalun käyttö muuhun kuin sille määrättyyn käyttöön saattaa johtaa vaarallisiin tilanteisiin.

#### Huolto

- ▶ **Anna ainoastaan koulutettujen ammattihenkilöiden korjata sähkötyökalusi ja hyväksy korjauksiin vain alkuperäisiä varaosia.** Täten varmistat, että sähkötyökalu säilyy turvallisena.

#### Pöytäpyörösahojen turvallisuusohjeet

- ▶ **Älä koskaan seiso sähkötyökalun päällä.** Voit loukkaantua vakavasti, jos saha kaatuu tai jos vahingossa kosketat sahanterää.
  - ▶ **Varmista, että suojus toimii asianmukaisesti ja että se pystyy liikkumaan vapaasti.** Säädä aina suojus niin, että se sahattaessa tukee kevyesti työkappaleeseen. Älä koskaan purista suojusta paikalleen, sen ollessa auki.
  - ▶ **Pidä kädet loitolla sahausalueelta sähkötyökalun ollessa käynnissä.** Sahanterää kosketettaessa on olemassa loukkaantumisvaara.
  - ▶ **Älä koskaan tartu kädellä sahanterän takaa työkappaleeseen sen pitämiseksi, puulastujen poistamiseksi tai muusta syystä.** Etäisyys kädestäsi pyörivään sahanterään on tällöin liian pieni.
  - ▶ **Vie työkappale vain liikkuvaa sahanterää vasten.** Muussa tapauksessa on olemassa takaiskun vaara sahanterän tarttuessa työkappaleeseen.
  - ▶ **Pidä kahvat kuivina, puhtaina ja vapaana öljystä sekä rasvasta.** Rasvaiset, öljyiset kahvat ovat liukkaita ja johtavat hallinnan menetykseen.
  - ▶ **Käytä sähkötyökalua ainoastaan, kun työtaso työstettävää työkappaletta lukuunottamatta on vapaa kaikista säätötyökaluista, puulastuista jne.** Pienet puukappaleet tai muut esineet voivat sinkoutua käyttäjää kohti suurella nopeudella, jos ne joutuvat kosketukseen pyörivän sahanterän kanssa.
  - ▶ **Sahaa aina vain yhtä työkappaletta.** Päällekkäin tai vierakkäin olevat työkappaleet voivat saattaa sahanterän puristukseen tai liikkua toisiinsa nähden sahauksen aikana.
  - ▶ **Käytä aina suuntais- tai kulmaohjainta.** Tämä parantaa sahaustarkkuutta ja pienentää riskiä, että sahanterä jää puristukseen.
  - ▶ **Käytä sähkötyökalua urien ja huulosten sahaukseen vain asianmukaisen suojalaitteen (esimerkiksi tunneli-suojus, painokampa) kanssa.**
  - ▶ **Älä käytä sähkötyökalua uritukseen (työkappaleessa päättävä ura).**
  - ▶ **Käytä sähkötyökalua vain niihin materiaaleihin, joita mainitaan kappaleessa "Määräysten mukainen käyttö".** Sähkötyökalu saattaa muussa tapauksessa ylikuormittua.
- ▶ **Jos sahanterä joutuu puristukseen, tulee sinun pysäyttää sähkötyökalu ja pitää työkappale paikallaan, kunnes sahanterä on pysähtynyt. Takaiskun välttämiseksi työkappaletta saa liikuttaa vasta sahanterän pysähtyneenä.** Tarkista, miksi sahanterä on jäänyt puristukseen, ennen kuin käynnistät sähkötyökalun uudelleen.
  - ▶ **Älä käytä tylsiä, säröisiä, taipuneita tai vaurioituneita sahanteräitä.** Sahanterät, joissa on tylsiä tai väärin suunnatut hampaat tekevät liian ahtaan sahausuran, mikä johtaa liialliseen kitkaan, sahanterän puristukseen ja takaiskuun.
  - ▶ **Käytä suojakäsineitä sahanterää asentaessasi.** Sahanterää kosketettaessa on olemassa loukkaantumisvaara.
  - ▶ **Käytä aina oikean kokoisia ja sopivalla kiinnitysreillä varustettuja sahanteräitä (esim. vinoneliön muotoinen tai pyöreä).** Sahanterät, jotka eivät sovi sahan asennusosiin, pyörivät epäkeskeisesti ja johtavat sahan hallinnan menettämiseen.
  - ▶ **Älä koskaan käytä runsasseosteisesta pikateräksestä valmistettuja HSS-sahanteräitä.** Nämä sahanterät voivat helposti murtua.
  - ▶ **Älä kosketa sahanterää työn jälkeen, ennen kuin se on jäähtynyt.** Sahanterä tulee sahattaessa hyvin kuumaksi.
  - ▶ **Pidä työpaikka puhtaana.** Materiaalien sekoitukset ovat erityisen vaarallisia. Kevytmetallipöly saattaa syttyä palamaan tai räjähtää.
  - ▶ **Älä koskaan käytä työkalua ilman välilaattaa. Vaihda vaurioitunut välilaatta.** Ilman moitteetonta välilaattaa saattaa sahanterä aiheuttaa loukkaantumista.
  - ▶ **Tarkista verkkojohto säännöllisesti ja anna Bosch-sopimushuollon korjata viallinen verkkojohto. Vaihda vaurioitunut verkkojohto uuteen.** Täten varmistat, että sähkötyökalu säilyy turvallisena.
  - ▶ **Säilytä sähkötyökalu turvallisessa paikassa, kun sitä ei käytetä. Varastointipaikan tulee olla kuiva ja lukittava.** Tämä estää sähkötyökalun vaurioitumisen varastoinnissa ja käytön kokemattomien toimesta.
  - ▶ **Älä poistu sähkötyökalun luota, ennen kuin se on pysähtynyt kokonaan.** Moottorin sammutuksen jälkeen liikkuvat vaihtotyökalut voivat aiheuttaa loukkaantumisia.
  - ▶ **Älä koskaan käytä sähkötyökalua, jonka verkkojohto on viallinen. Älä kosketa vaurioitunutta johtoa ja irrota pistotulppa pistorasiasta, jos johto vaurioituu työn aikana.** Vahingoittunut johto kasvattaa sähköiskun vaaraa.

## Tunnusmerkit

Jotkut seuraavista merkeistä voivat olla tärkeitä käyttäessäsi sähkötyökaluasi. Opettele merkit ja niiden merkitys. Merkin oikea tulkinta auttaa sinua käyttämään sähkötyökaluasi paremmin ja turvallisemmin.

#### Tunnusmerkit ja niiden merkitys



**Pidä kädet loitolla sahausalueelta sähkötyökalun ollessa käynnissä.** Sahanterää kosketettaessa on olemassa loukkaantumisvaara.

152 | Suomi

## Tunnusmerkit ja niiden merkitys



**Käytä pölynsuojanaamaria.**

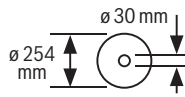


**Käytä kuulonsuojainta.** Melu saattaa aiheuttaa kuulon menetystä.

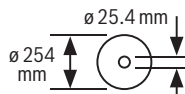


**Käytä suojalaseja.**

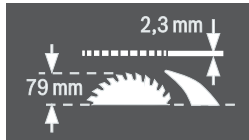
3 601 M30 401  
3 601 M30 431  
3 601 M30 461  
3 601 M30 471



3 601 M30 441  
3 601 M30 4B1



Ota huomioon sahanterän mitat. Aukon halkaisijan tulee sopia työkalun karaan välyksittä. Jos sahassa on käytettävä supistuskappaleita, varmista, että supistuskappale on sopivan mittainen sahanterän rungon paksuudelle ja aukon halkaisijalle sekä työkalun karan halkaisijalle. Käytä mieluiten sahanterän mukana toimitettuja supistuskappaleita.



Tarkista sahanterää vaihdettaessa, että sahausura ei ole pienempi kuin 2,3 mm, eikä sahanterän runko ole paksumpi kuin 2,3 mm. Muussa tapauksessa on olemassa vaara, että halkaisukiilla (2,3 mm) tarttuu työkalupaleeseen.

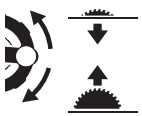
Työkappaleen suurin mahdollinen korkeus on 79 mm.

vasen puoli



Osoittaa lukitusvivun asennon sahanterän lukitusta ja pystysuoran jiirikulman asetusta varten (sahanterä kallistettavissa).

oikea puoli

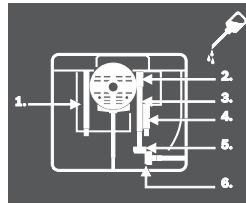


Osoittaa käsipyörän pyörimissuunnan sahanterän alaslaskemiseksi (**kuljetus-asento**) ja nostamiseksi (**työasento**).

## Tunnusmerkit ja niiden merkitys



Pyälletyn ruuvien kiertosuunta kulmaohjaimen kiinnittämiseksi työntöpöytäan/irrottamiseksi työntöpöydästä



Avaa tarvittaessa pohjalevy ja voitele sähkötyökälu merkityistä kohdista.



Suojausluokan II työkalut ovat vahvistettuja tai kaksinkertaisesti eristettyjä.



Valmistaja vahvistaa CE-merkin avulla, että sähkötyökalu täyttää voimassa olevien EU-direktiivien vaatimukset.

## Tuotekuvas



**Lue kaikki turvallisuus- ja muut ohjeet.** Turvallisuusohjeiden noudattamisen laiminlyönti saattaa johtaa sähköiskuun, tulipaloon ja/tai vakavaan loukkaantumiseen.

## Määräyksenmukainen käyttö

Sähkötyökalu on tarkoitettu kovan ja pehmeän puun sekä lastu- ja kuitulevyjen suoraan pituus- ja poikittaissahaukseen pöytäkoneena. Tällöin vaakasuorat jiirikulmat  $-60^{\circ}$ ... $+60^{\circ}$  ja pystysuorat jiirikulmat  $-1^{\circ}$ ... $+47^{\circ}$  ovat mahdollisia.

Vastaavia sahanteriä käyttäen on alumiiniprofiilien ja muovin sahaus mahdollista.

## Kuvassa olevat osat

Kuvassa olevien osien numerointi viittaa grafiikkasivuissa olevaan sähkötyökalun kuvaan.

- 1 Asteikko, joka osoittaa sahanterän etäisyyden suuntaisohjaimen **8**
- 2 Työntöluisti
- 3 Kulmaohjain
- 4 Kantokahva
- 5.1 Kiristysvivulla varustettu suojus\*
- 5.2 Kiristysruuvilla ja sivusuojalla varustettu suojus\*
- 6 Suojuksen imunysä
- 7 Halkaisukiilla
- 8 Suuntaisohjain
- 9 Kulmaohjaimen ohjausruu
- 10 Pöydän pidennysosa
- 11 Pöydän levennysosa
- 12 Kiinnitysmutteri sahanterien säilytyskotelon kantta ja työntökappaleen ripustusta varten



- 13** Työntökappale  
**14** Sahanterien säilytyskotelon kansi  
**15** Lenkkiavain (24 mm; 23 mm)  
**16** Reikiä asennusta varten  
**17** Sahapöytä  
**18** Pöydän levennysosan kiinnityskahva  
**19** Käsiypörä  
**20** Vipu sahanterän nostamiseksi ja alaslaskemiseksi  
**21** Käynnistyskytkimen varmuusläppä  
**22** Pidike suojuksen säilytystä varten  
**23** Kiinnityskäpälä kulmaohjaimen säilytystä varten  
**24** Pöydän pidennysosan ohjaustanko  
**25** Ohjain 45°-jiirikulmaa varten (pystysuora)  
**26** Lukitusvipu pystysuoran jiirikulman asettamiseksi  
**27** Asteikko jiirikulmaa varten (pystysuora)  
**28** Ohjain 0°-jiirikulmaa varten (pystysuora)  
**29** Työntöluistin kiinnityskahva  
**30** Sahapöydän V-ohjausura suuntaohjainta varten  
**31** Välilaatta  
**32** Sahanterä  
**33** Tarra osoittamassa leikkauslinjaa  
**34** Profiilikisko  
**35** Suuntaohjaimen **8** ohjausura  
**36** Suuntaohjaimen **8** säilytystila  
**37** Kuusiokoloavain (5 mm)  
**38** Pöydän pidennysosan lukitusruuvi  
**39** "Lisäsuuntaohjaimen" kiinnityssarja  
**40** Lastun poistoaukko  
**41** Imuadapteri  
**42** Johdonpidike  
**43** "Pöydän pidennysosan" kiinnityssarja  
**44** Pohjalevy  
**45** Aukkoja välilaattaa varten  
**46.1** Kiristysvipu suojuksen **5.1** lukitsemiseksi  
**46.2** Kiristysruuvi suojuksen **5.2** lukitsemiseksi  
**47** Suuntaohjaimen kiinnityskahva  
**48** Suuntaohjaimen V-ohjain  
**49** Lisäsuuntaohjain  
**50** Kulmaohjaimen ohjauskisko  
**51** Pyälletty ruuvi kulmaohjaimen lukitsemiseksi  
**52** "Profiilikiskon" kiinnityssarja  
**53** Profiilikiskon pyälletty mutteri  
**54** Sahanterän alasuojus  
**55** Sahanterän alasuojuksen kiinnitysruuvi  
**56** Kiinnitysmutteri  
**57** Karan lukitusvipu  
**58** Kiristyslaippa  
**59** Kiinnityslaippa  
**60** Työkalkara  
**61** Sahauskulmaosoitin (pystysuora)  
**62** Lukkonoppi mielivaltaista jiirikulmaa varten (vaakatasossa)  
**63** Kulmaohjaimen sahauskulmaosoitin  
**64** Luuppi  
**65** Sahapöydän etäisyydenosoitin  
**66** ON-painike  
**67** Ristikantaruuvi ohjaimen **28** asettamiseksi  
**68** Sahauskulmaosoitimen ruuvi (pystysuora)  
**69** Ristikantaruuvi ohjaimen **25** asettamiseksi  
**70** Kuusiokoloruuvit (5 mm) edessä sahanterän samansuuntaisuuden säätämiseksi  
**71** Kuusiokoloruuvit (5 mm) takana sahanterän samansuuntaisuuden säätämiseksi  
**72** Sahapöydän etäisyydenosoittimen ruuvi  
**73** Suuntaohjaimen etäisyydenosoittimen ruuvi  
**74** Välilaatan säätöruuvit  
**75** Pidike "lisäsuuntaohjaimen" kiinnityssarjan säilytystä varten  
**76** Kiinnityskäpälä imuadapterin säilytystä varten  
**77** Sahanterien säilytyskotelo  
**78** Pidike kuusiokoloavaimen säilytystä varten  
**79** Pidike lisäsuuntaohjaimen säilytystä varten  
**80** Säätöpelti  
**81** Ohjauksen **48** kiristysvoiman säätöruuvi  
**82** Kuusiokoloruuvit (5 mm) suuntaohjaimen yhdensuuntaisuuden säätöön  
**\*riippuen maakohtaisesta mallista**  
**Kuvassa tai selostuksessa esiintyvät lisätarvike ei kuulu vakioitimitukseen. Löydät täydellisen tarvikeluettelon tarvikeohjelmastamme.**

## Tekniset tiedot

Pöytäypörösaha		GTS 10 XC	GTS 10 XC	GTS 10 XC	GTS 10 XC
Tuotenumero		3 601 M30 401	3 601 M30 431	3 601 M30 461	3 601 M30 471
Ottoteho	W	2100	2000	1650	2100
Nimellisjännite	V	220–240	230	110	220–240
Taajuus	Hz	50/60	50/60	50/60	50/60
Tyhjäkäyntikiertoaluku	min <sup>-1</sup>	3200	4200	4200	3200
Käynnistysvirran rajoitin		●	●	●	●
Pysäytysjarru		●	●	●	●
Katso suurimmat sallitut työkappaleen mitat sivu 159.					

154   Suomi					
Pöytäpyörösaha		GTS 10 XC	GTS 10 XC	GTS 10 XC	GTS 10 XC
Ylikuormitusuoja		●	●	●	●
Paino vastaa EPTA-Procedure 01:2014	kg	35,0	35,0	35,0	35,0
Suojausluokka		□/II	□/II	□/II	□/II
Mitat (irrotettavat laiteosat mukaan-luettuina)					
leveys x syvyys x korkeus	mm	775 x 768 x 343	775 x 768 x 343	775 x 768 x 343	775 x 768 x 343
<b>Sopivien sahanterien mitat</b>					
Sahanterän läpimitta	mm	254	254	254	254
Runkoterän paksuus	mm	1,8	1,8	1,8	1,8
min. hampaan paksuus/-haritus	mm	2,6	2,6	2,6	2,6
Reiän halkaisija	mm	30	30	30	30
<b>Suojus 5.x</b>					
5.1 Kiristysvivulla varustettu suojus		●	●	●	●
5.2 Kiristysruuvilla ja sivusuojojalla varustettu suojus		-	-	-	-

Katso suurimmat sallitut työkappaleen mitat sivu 159.

Pöytäpyörösaha		GTS 10 XC	GTS 10 XC
Tuotenumero		3 601 M30 441	3 601 M30 4B1
Ottoteho	W	2100	2100
Nimellisjännite	V	220-240	220
Taajuus	Hz	50/60	60
Tyhjäkäyntikierrosluku	min <sup>-1</sup>	3200	3200
Käynnistysvirran rajoitin		●	●
Pysäytysjarru		●	●
Ylikuormitusuoja		●	●
Paino vastaa EPTA-Procedure 01:2014	kg	35,0	35,0
Suojausluokka		□/II	□/II
Mitat (irrotettavat laiteosat mukaan-luettuina)			
leveys x syvyys x korkeus	mm	775 x 768 x 343	775 x 768 x 343
<b>Sopivien sahanterien mitat</b>			
Sahanterän läpimitta	mm	254	254
Runkoterän paksuus	mm	1,8	1,8
min. hampaan paksuus/-haritus	mm	2,6	2,6
Reiän halkaisija	mm	25,4	25,4
<b>Suojus 5.x</b>			
5.1 Kiristysvivulla varustettu suojus		-	-
5.2 Kiristysruuvilla ja sivusuojojalla varustettu suojus		●	●

Katso suurimmat sallitut työkappaleen mitat sivu 159.

## Melutieto

Melun mittausarvot on määritetty EN 61029-1, EN 61029-2-1 mukaan.

Laitteen tyypillinen A-painotettu äänen painetaso on: Äänen painetaso 92 dB(A); äänen tehotaso 105 dB(A). Epävarmuus K = 3 dB.

**Käytä kuulonsuojaimia!**

## Asennus

- ▶ **Vältä sähkötyökalun tahatonta käynnistämistä. Asennuksen aikana sekä kaikissa sähkötyökaluun kohdistuvissa töissä tulee verkkopistotulpan olla irrotettuna pistorasiasta.**

### Vakiovarusteet



Katso kuvaa toimitukseen kuuluvista osista käyttöohjeen alussa.

Tarkista ennen sähkötyökalun ensimmäistä käyttöönottoa, että kaikki alla luetellut osat löytyvät:

- Pöytäpyörösaha asennetulla sahanterällä **32** ja halkaisukiihalla **7**
- Kulmaohjain **3**
- Profiilikisko **34**
- ”Profiilikiskon” kiinnityssarja **52** (Ohjainpelti, pyälletty mutteri, ruuvi, aluslaatta)
- Suuntaisohjain **8**
- Lisäsuuntaisohjain **49**
- ”Lisäsuuntaisohjaimen” kiinnityssarja **39** (3 kiinnitysruuvia, 3 aluslaattaa, 3 siipimutteria)
- Suojus **5.x\***  
\*riippuen maakohtaisesta mallista: **5.1/5.2**
- Pöydän pidennysosa **10**
- ”Pöydän pidennysosan” kiinnityssarja **43** (2 kiinnitysruuvia, 2 aluslaattaa, 1 kiintoavain)
- Kuusiokoloavain **37**
- Lenkkiavain **15**
- Sahanterän säilytystilan kansi **14**
- Työntökappale **13**
- Välilaatta **31**

**Huomio:** Tarkista, ettei sähkötyökalussa ole vaurioita. Ennen töiden jatkamista sähkötyökalun kanssa tulee tutkia perusteellisesti, että suojarusteet ja lievästi vaurioituneet osat toimivat moitteettomasti ja määräyksenmukaisesti. Tarkista, että liikkuvat osat toimivat moitteettomasti eivätkä ole puristuksessa sekä ettei löydy vaurioituneita osia. Kaikkien osien tulee olla oikein asennettuja ja niiden tulee täyttää kaikki moitteettoman toiminnan vaatimat edellytykset. Vaurioituneet suojarusteet ja osat on asianmukaisesti annettava sopimushuollon korjattaviksi tai vaihdettaviksi.

### Yksittäisosien asennus

- Poista varovasti kaikki toimitukseen kuuluvat osat pakkausistaan.
- Poista kaikki pakkausmateriaali sähkötyökalusta ja toimitukseen kuuluvista lisätarvikkeista.
- Avaa pohjalevy **44** poista moottorilohkon alla oleva pakkausmateriaali. (katso kuva a)

Seuraavat laiteosat on kiinnitetty suoraan runkoon: työntökappale **13**, lenkkiavain **15**, kuusiokoloavain **37**, suuntaisohjain **8**, kulmaohjain **3**, imuadapteri **41**, lisäsuuntaisohjain **49**, kiinnityssarjoihin **39** suojus **5.x**.

- Poista varovasti kaikki nämä laiteosat säilytystiloistaan. Katso myös kuvat R1 – R6.

### Työkalut, jotka tarvitaan toimitukseen kuuluvien lisäksi:

- Uraruuvitaltta
- Ristiuruuvitaltta
- Kulmatulkki

### Välilaatan asennus (katso kuva b)

- Ripusta välilaatta **31** työkalukaukalon vastaaviin aukkoihin **45**.
- Työnnä välilaatta alaspäin.
- Paina välilaattaa, kunnes se lukkiutuu paikoilleen työkalukaukalon etuosassa.

Välilaatan **31** etuosan tulee olla tasoissa sahapöydän kanssa tai vähän alempana, takaosan tulee olla tasoissa sahapöydän kanssa tai vähän ylempänä. (katso myös ”Välilaatan tason asetus”, sivu 160)

### Suojuksen asennus\* (katso kuva c)

#### \*riippuen maakohtaisesta mallista

- Kierrä kampea **20** vastapäivään vasteeseen asti niin, että sahanterä **32** on korkeimmassa mahdollisessa asennossa sahapöydän yläpuolella.
- Ripusta suojuus **5.x** halkaisukiilan **7** aukkoon.
- Kiristä kiristysvipu **46.1**.  
*tai*  
Kiristä kiristysruuvi **46.2** kuusiokoloavaimella **37**.
- Sääda suojuus työkappaleen korkeuden mukaan. Suojuksen on aina sahattaessa tuettava kevyesti työkappaleeseen.

**Huomio:** Kiristysvivussa **46.1** on vapaaliike, jotta se voidaan kääntää ergonomisesti hyvään tai tilaa säästävään asentoon. Vedä, kiristysvivun ollessa kiristettynä, kahva pois suojuksesta, käännä se haluttuun asentoon ja anna sen taas joustaa takaisin.

### Pöydän pidennysosan asennus (katso kuva d)

Käytä asentamiseen ”Konealustan” kiinnityssarjaa **43**. (2 kiinnitysruuvia, 2 aluslaattaa, 1 kiintoavain)

- Ruuvaa kiinni pöydän pidennysosa **10** ohjaustankoihin **24**. Pöydän pidennysosan aukkojen tulee osoittaa ylöspäin.

### Suuntaisohjaimen asennus (katso kuva e)

Suuntaisohjain **8** voidaan sijoittaa sahanterän vasemmalle tai oikealle puolelle.

- Avaa suuntaisohjaimen **8** kiinnityskahva **47**. Tällöin vapautuu V-ohjain **48**.
- Aseta ensin suuntaisohjaimen V-ohjain sahapöydän ohjausraan **30**. Aseta sitten suuntaisohjain sahapöydän etummaiseen ohjausraan **35**. Suuntaisohjainta voidaan nyt liikutella mielivaltaisesti.
- Lukitse suuntaisohjain paikoilleen painamalla kiinnityskahva **47** alas.

### Lisäsuuntaisohjaimen asennus (katso kuva f)

**Ohuiden työkappaleiden ja pystysuorien jirikulmien sahausta varten** täytyy asentaa lisäsuuntaisohjain **49** suuntaisohjaimen **8**.

Lisäsuuntaisohjain voidaan tarpeen mukaan sijoittaa suuntaisohjaimen **8** vasemmalle tai oikealle puolelle.

Käytä asentamiseen kiinnityssarjaa ”Lisäsuuntaisohjain” **39**. (3 kiinnitysruuvia, 3 aluslaattaa, 3 siipimutteria)

## 156 | Suomi

- Työnä kiinnitysruuvit suuntaisohjaimen **8** sivussa olevien reikien läpi. Ruuvien kannat toimivat tällöin lisäsuuntaisohjaimen ohjaimina.
- Työnä lisäsuuntaisohjaimen **49** kiinnitysruuvien kantojen yli.
- Aseta aluslaatat kiinnitysruuveihin ja kiristä ruuvit siipimuttereiden avulla.

**Kulmaohjaimen asennus (katso kuvat g1 – g2)**

- Asenna kulmaohjaimen **3** kisko **50** yhteen sahapöydässä tätä varten olevaan ohjausuraan **9**.

**Huomio:** Kulmaohjaimen asento voidaan lukita vasemmassa ohjausurassa kiristämällä työntöluistissa oleva pyälletty ruuvi **51**.

Pitkien työkappaleiden paremmaksi tueksi, voidaan kulmaohjaimen leventää profiilikiskolla **34**.

- Asenna tarvittaessa profiilikisko kulmaohjaimen kiinnityssarjaa **52** käyttäen.

**Kiinteä tai joustava asennus**

- ▶ **Turvallisen käsittelyn varmistamiseksi tulee sähkötyökalu ennen käyttöä asentaa tasaiselle ja tukevalle työpinnalle (esim. työpöytä).**

**Asennus työtasoon (katso kuva h)**

- Kiinnitä sähkötyökalu sopivan ruuvi kiinnityksen avulla työtasoon. Tätä varten ovat reiät **16**.

**Asennus Bosch-sahapöytään (katso kuva i)**

Boschiin sahapöydät (esim. GTA 6000) antavat sähkötyökalulle tukea kaikilla alustoilla säädettävien jalkojen ansiosta.

- ▶ **Lue kaikki sahapöydän mukana tulevat varo-ohjeet ja käyttöohjeet.** Varo-ohjeiden tai käyttöohjeiden noudattamisen laiminlyönti saattaa johtaa sähköiskuun, tulipaloon ja/tai vakavaan loukkaantumiseen.

- ▶ **Kokoa sahapöytä oikein, ennen kuin asennat sähkötyökalun.** Moitteeton kokoaminen on tärkeää hajoamisen estämiseksi.

- Asenna sähkötyökalu kuljetusasennossa sahapöydälle.

**Pölyn ja lastun poistoimu**

Materiaalien, kuten lyijypitoisen pinnoitteen, muutamien puulaatujen, kivennäispölyt ja metallipölyt voivat olla terveydelle vaarallisia. Pölyn kosketus tai hengitys saattaa aiheuttaa käyttäjälle tai lähellä oleville henkilöille allergisia reaktioita ja/tai hengitystiesairauksia.

Määrättyjä pölyjä, kuten tammen- tai pyökkipölyä pidetään karsinogeenisina, eritoten yhdessä puukäsittelyssä käytettyjen lisäaineiden kanssa (kromaatti, puunsuoja-aine). Asbestipitoisia aineita saavat käsitellä vain ammattilaiset.

- Käytä aina pölynimua.
- Huolehdi työkohteen hyvästä tuuletuksesta.
- Suosittelemme käyttämään suodatusluokan P2 hengitysuojanaamaria.

Ota huomioon maassasi voimassaolevat säännökset koskien käsiteltäviä materiaaleja.

Pöly, lastut tai työkappaleesta murtuneet osat saattavat jummittaa pölyn-/lastunimun.

- Pysäytä sähkötyökalu ja irrota pistotulppa pistorasiasta.
- Odota, kunnes sahanterä on pysähtynyt kokonaan.
- Määrittele ja poista puristukseen joutumisen syy.

**Sahanterän alasuojuksen puhdistus (katso kuva j)**

Poista työkappaleen palaset ja suuret lastut avaamalla sahanterän alasuojus **54**.

- Pysäytä sähkötyökalu ja irrota pistotulppa pistorasiasta.
- Odota, kunnes sahanterä on pysähtynyt kokonaan.
- Kallista sähkötyökalu kyljelleen.
- Poista pohjalevy **44**.
- Avaa kiinnitysruuvi **55** ja avaa sahanterän alasuojus **54**.
- Poista työkappaleen palaset ja sahanpurut.
- Sulje sahanterän alasuojus ja ruuvaa se uudelleen kiinni. Ruuvaa pohjalevy uudelleen kiinni.
- Saata sähkötyökalu työasentoon.

**Ulkopuolinen poistoimu (katso kuva k)**

Käytä toimitukseen kuuluvaa imuadapteria **41** pölynimurin liittämiseen lastun poistoaukkoon **40**.

- Kiinnitä imuadapteri **41** ja pölynimurin letku hyvin.
- Poistoimun tehon parantamiseksi voit lisäksi liittää pölynimulaitteen imunysään **6** Y-adapterin (lisätarvike) avulla.

Pölynimurin tulee soveltua työstettävälle materiaalille.

Käytä erikoisimuria terveydelle erityisen vaarallisten, karsinogeenisten tai kuivien pölyjen imurointiin.

**Sahanterän vaihto (katso kuvat l1 – l4)**

- ▶ **Irrota pistotulppa pistorasiasta ennen kaikkia sähkötyökaluun kohdistuvia töitä.**

- ▶ **Käytä suojakäsineitä sahanterää asentaessasi.** Sahanterää kosketettaessa on olemassa loukkaantumisvaara.

Käytä ainoastaan sahanteriä, joiden suurin sallittu nopeus on sähkötyökalun tyhjäkäyntikierroslukua suurempi.

Käytä ainoastaan sahanteriä, jotka vastaavat tässä käyttöohjeessa määritellyjä ominaistietoja, ovat koestettuja EN 847-1 mukaan ja vastaavasti merkittyyä.

Käytä vain sellaisia sahanteriä, joita tämän sähkötyökalun valmistaja suosittelee ja jotka sopivat työstettävälle materiaalille. Näin saat estettyä sahanterän hampaiden ylikuumenemisen sahauksen yhteydessä.

**Sahanterän irrotus**

- Nosta välilaattaa **31** etureunasta ruuvitalalla ja poista se työkalukaukalosta.
- Kierrä kampea **20** vastapäivään vasteeseen asti niin, että sahanterä **32** on korkeimmassa mahdollisessa asennossa sahapöydän yläpuolella.
- Käännä suojus **5.x** taksepäin vasteeseen asti.
- Kierrä kiinnitysmuttereita **56** lenkkiavaimella **15** (24 mm) ja vedä samanaikaisesti karan lukitusvipua **57**, kunnes se lukkiutuu.
- Pidä karan lukitusvipua vedettynä ja kierrä irti kiinnitysmutteri vastapäivään.
- Poista kiristyslaippa **58**.
- Irrota sahanterä **32**.

### Sahanterän asennus

Puhdista tarvittaessa ennen asennusta kaikki asennettavat osat.

- Asenna uusi sahanterä työkalukaran **60** kiinnityslaippaan **59**.

**Huomio:** Älä käytä liian pieniä sahanteriä. Etäisyys sahanterän ja halkaisukiilan välillä saa olla korkeintaan 5 mm.

► **Tarkista asennettaessa, että sahanterän hampaiden sahaussuunta (sahanterässä olevan nuolen suunta) on sama kuin nuolen suunta suojuksessa!**

- Asenna kiristyslaippa **58** ja kiinnitysmutteri **56**.
- Kierrä kiinnitysmuttereita **56** lenkkiavaimella **15** (24 mm) ja vedä samanaikaisesti karan lukitusvipua **57**, kunnes se lukkiutuu.
- Kierrä kiinnitysmutteri tiukasti kiinni myötöpäivään. (Kiristysväntömomentti n. 15–23 Nm)
- Asenna välilaatta **31** takaisin paikoilleen.
- Käännä suojus **5.x** takaisin alas.

### Käyttö

► **Irrota pistotulppa pistorasiasta ennen kaikkia sähkötyökaluun kohdistuvia töitä.**

### Sahanterän kuljetus- ja työasento

#### Kuljetusasento

- Kierrä käsipyörää **19** vastapäivään kunnes sahanterän **32** hampaat ulottuvat sahapöydän **17** alapuolelle.

Katso muut kuljetusohjeet sivu 160.

#### Työasento

- Kierrä kampea **20** myötöpäivään, kunnes sahanterän **32** hampaat ovat työkappaleen yläpuolella.

**Huomio:** Varmista, että suojus on asianmukaisessa asennossa. Sen täytyy aina tukea työkappaleeseen sahattaessa.

### Sahapöydän suurentaminen

Pitkät kappaleet tulee tukea vapaasta päästään.

#### Pöydän levennysosa (katso kuva A)

Pöydän levennysosa **11** leventää sahapöytää **17** korkeintaan 435 mm.

- Vedä sahapöydän levennyksen kiinnityskahva **18** ylös asti.
  - Vedä ulos sahapöydän levennys **11** haluttuun pituuteen (katso myös kappale ”Suuntaisohjaimen säätö ulosvedetyllä sahapöydällä”, sivu 158).
  - Paina kiinnityskahvaa **18** alaspäin.
- Täten lukitset sahapöydän levennyksen.

#### Pöydän pidennysosa (katso kuva B)

Pöydän pidennysosa **10** pidentää sahapöytää **17** taaksepäin korkeintaan 520 mm.

- Avaa lukitusruuvit **38** ohjaustangoista **24**.
- Vedä ulos sahapöydän pidennys **10** haluttuun pituuteen.
- Lukitse pidennys kiristämällä kahta lukitusruuvia **38**.

Painavia työkappaleita varten täytyy pöydän pidennysosaa tarvittaessa tukea.

### Työntöluisti (katso kuva C)

Työntöluistin **2** avulla voidaan sahata korkeintaan 350 mm leveitä työkappaleita.

Samalla saavutetaan suurempi sahaustarkkuus, etenkin sahattaessa kulmaohjainta **3** käyttäen. (katso ”Vaakasuoran jiirikulman sahaus työntöluistin avulla”, sivu 159)

- Vedä sahapöydän levennyksen kiinnityskahva **29** ylös asti. Työntöluistia voidaan nyt siirtää eteen- ja taaksepäin vastaisiin asti.

### Jiirikulman asetus

Tarkkojen sahausten takaamiseksi tulee sähkötyökalun perusasetukset tarkistaa ja tarvittaessa säätää kovan käytön jälkeen (katso ”Perusasetusten tarkistus ja säätö”, sivu 159).

#### Pystysuoran jiirikulman asetus (sahanterä) (katso kuva D)

Pystysuora jiirikulma voidaan asettaa alueella –1° ... +47°.

- Löysää lukitusvipua **26** vastapäivään.

**Huomio:** Lukkovipua kokonaan avattaessa kääntyy sahanterä painovoiman vaikutuksesta asentoon, joka vastaa n. 30° kulmaa.

- Vedä tai paina käsipyörää **19** kulissia pitkin, kunnes sahauskulmaosoitin **61** osoittaa haluttua jiirikulmaa.
- Pidä käsipyörä tässä asennossa ja kiristä lukitusvipu **26** uudelleen.

**Vakiokulmien 0° ja 45° nopeaa ja tarkkaa asetusta varten** sahasaha on tehtaalla asetettuja rajoitimia.

#### Vaakasuoran jiirikulman asetus (kulmaohjain) (katso kuva E)

Vaakasuora jiirikulma voidaan säätää alueella 60° (vasen puoli) – 60° (oikea puoli).

- Avaa lukkonuppi **62**, jos se on kiristettynä.
- Käännä kulmaohjainta, kunnes sahauskulmaosoitin **63** on halutun jiirikulman kohdalla.
- Kiristä lukkonuppi **62** uudelleen.

**Jotta usein käytettyjä jiirikulmia saataisiin nopeasti ja tarkasti asetettua**, kulmaohjaimessa **3** on vasteruuvit kummille 45° (vasemmalle ja oikealle) ja 0°.

- Avaa lukkonuppi **62**, jos se on kiristettynä.
- Käännä säätöpelti **80** ulos.
- Käännä kulmaohjainta niin, että halutun vasteruuvin kierre on säätöpellin oikealla puolella.
- Käännä säätöpelti **80** sisään ja kierrä kulmaohjainta, kunnes vasteruuvin kierre koskettaa säätöpeltiä.
- Kiristä lukkonuppi **62** uudelleen.

### Suuntaisohjaimen säätö

Suuntaisohjain **8** voidaan sijoittaa sahanterän vasemmalle (musta asteikko) tai oikealle (hopeanvärinen asteikko) puolelle.

Lupin **64** merkki osoittaa suuntaisohjaimen asetetun etäisyyden sahanterään asteikolla **1**.

Asenna suuntaisohjain haluamallasi puolelle sahanterää (katso ”Suuntaisohjaimen asennus”, sivu 155).

## 158 | Suomi

**Ei ulosvedetyllä sahapöydällä**

- Avaa suuntaisohjaimen **8** kiinnityskahva **47**. Siirrä suuntaisohjainta, kunnes luopissa **64** oleva merkki osoittaa halutun etäisyyden sahanterään. Ei-ulosvedetyllä sahapöydällä pätee hopeanväriseen asteikon **1** alempi numerointi.
- Lukitse painamalla taas kiinnityskahvaa **47** alaspäin.

**Ulosvedetyllä sahapöydällä (katso kuva F)**

- Aseta suuntaisohjain sahanterän oikealle puolelle. Siirrä suuntaisohjainta, kunnes luopissa **64** oleva merkki osoittaa arvoa **33** cm ala-asteikolla. Lukitse painamalla taas kiinnityskahvaa **47** alaspäin.
- Vedä sahapöydän levennyksen kiinnityskahva **18** ylös asti.
- Vedä ulos sahapöydän levennys **11**, kunnes etäisyydenosoitin **65** osoittaa halutun etäisyyden sahanterään yläasteikolla.
- Paina kiinnityskahvaa **18** alaspäin. Täten lukitset sahapöydän levennyksen.

**Lisäsuuntaisohjaimen asetus (katso kuva G)**

**Ohuiden työkappaleiden ja pystysuorien jirikulmien sahausta varten** täytyy asentaa lisäsuuntaisohjain **49** suuntaisohjaimeseen **8**.

Lisäsuuntaisohjain voidaan tarpeen mukaan sijoittaa suuntaisohjaimen **8** vasemmalle tai oikealle puolelle.

Työkappaleet voivat sahattaessa jäädä puristukseen suuntaisohjaimen ja sahanterän väliin, voivat tarttua nousevaan sahanterään ja saattavat sinkoutua pois.

Säädä siksi lisäsuuntaisohjain niin, että ohjaimen loppupää on alueella, jota rajoittavat sahanterän etummaisoin hammas ja halkaisukiilan etureuna.

- Avaa tätä varten kaikki siipimutterit ja siirrä lisäsuuntaisohjainta, kunnes vain kahta etummaista ruuvia voidaan käyttää sen kiinnitykseen.
- Kiristä siipimutterit uudelleen.

**Halkaisukiilan säätö**

Halkaisukiila **7** estää sahanterää **32** joutumasta puristukseen sahausraossa. Muussa tapauksessa on olemassa takaiskun vaara, sahanterän tarttuessa kiinni työkappaleeseen.

Tarkista tämän takia aina, että halkaisukiila on säädetty oikein.

- Säteittäinen etäisyys sahanterän ja halkaisukiilan välillä saa olla korkeintaan 5 mm.
- Halkaisukiilan tulee olla kapeampi kuin sahausura ja leveämpi kuin sahanlehti.
- Halkaisukiilan tulee aina olla samassa linjassa sahanterän kanssa.
- Tavallisia katkaisusahauksia varten halkaisukiilan täytyy olla ylimmässä asennossa.

Sähkötyökalu toimitetaan oikein asetetulla halkaisukiilalla.

**Halkaisukiilan korkeuden asetus (katso kuva H)**

Urien sahausta varten on halkaisukiilan korkeutta säädettävä.

- Käytä sähkötyökalua urien ja huulosten sahauskeeseen vain asianmukaisen suojalaitteen (esimerkiksi tunnelisuojaus, painokampa) kanssa.

- Avaa kiristysvipua **46.1** tai kiristysruuvia **46.2** niin paljon, että suojuus **5.x** voidaan helposti vetää ulos halkaisukiilan **7** aukosta. Suojaa suojuus vaurioilta säilyttämällä se sitä varten olevassa rungon pidikkeessä **22** (katso myös kuva R1).
- Kierrä kampea **20** vastapäivään vasteeseen asti niin, että sahanterä **32** on korkeimmassa mahdollisessa asennossa sahapöydän yläpuolella.
- Työnnä halkaisukiila **7** alaspäin vasteeseen asti.

**Käyttöönotto**

- **Ota huomioon verkkojännite!** Virtalähteen jännitteen tulee vastata laitteen tyyppikilvessä olevia tietoja.

**Käynnistys (katso kuva I1)**

Käynnistä energiansäästön takia sähkötyökalu vain, kun käytät sitä.

- Käännä varmuuslappä **21** ylös.
- Käynnistä saha painamalla vihreää ON-käynnistyskytkintä **66**.

**Poiskytkentä (katso kuva I2)**

- Paina varmuuslappä **21**.

**Sähkökatkos**

Käynnistyskytkin on n.k. nolajännitekytkin, joka estää sähkötyökalun uudelleenkäynnistymisen sähkökatkoksen (esim. jos verkkopistotulppa irrotetaan käytön aikana) jälkeen.

Voidakseen tämän jälkeen ottaa sähkötyökalu käyttöön on uudelleen painettava vihreää ON-käynnistyskytkintä **66**.

**Työskentelyohjeita****Yleisiä sahausohjeita**

- **Kaikkia sahauskuja suoritettaessa tulee ensin varmistaa, ettei sahanterä missään vaiheessa pysty koskettamaan ohjaimia tai laitteen muita osia.**
- **Käytä sähkötyökalua urien ja huulosten sahauskeeseen vain asianmukaisen suojalaitteen (esimerkiksi tunnelisuojaus, painokampa) kanssa.**
- **Älä käytä sähkötyökalua uritukseen (työkappaleessa päättyvä ura).**

Suojaa sahanterää iskuilta ja kolhuilta. Älä paina sahanterää sivuttain.

Halkaisukiilan tulee olla samassa tasossa sahanterän kanssa, jotta työkappaleen puristukseen joutuminen estyy.

Älä koskaan työstä kieroutuneita työkappaleita. Työkappaleessa on aina oltava suora reuna, jota voi painaa suuntaisohjainta vasten.

Säilytä aina työntökappale sähkötyökalussa.

**Käyttäjän sijainti (katso kuva J)**

- **Älä koskaan asetu seisomaan sahanterän suunnassa sähkötyökalun edessä, vaan asetu aina sivulle sahanterästä.** Tällöin keho on suojattu mahdollisen takaiskun satuessa.

- Pidä kädet, sormet ja käsivarret loitolla pyörivästä sahanterästä.

Ota huomioon:

- Pitele työkalua tiukasti molemmin käsin ja paina sitä tiukasti sahapöytää vasten.
- Käytä ohuiden työkappaleiden ja pystysuorien jiiirikulmien sahaamiseen aina mukana toimitettua työntöpalikkaa **13** ja lisäsuuntaiosohjainta **49**.

#### Sahausviivan merkintä (katso kuva K)

- Merkitse sahanterän paksuus pyöreään keltaiseen tarraan **33**.
- Täten voit sijoittaa sahattavan työkappaleen täsmällisesti avaamatta suojusta.

#### Työkappaleen suurimmat mahdolliset mitat

pystysuora jiiirikulma	työkappaleen suurin korkeus [mm]
0°	79
45°	56

### Sahaus

#### Suora sahaus

- Säädä suuntaiosohjain **8** haluttuun sahauslevyteen. (katso "Suuntaiosohjaimen säätö", sivu 157)
- Aseta työkappale sahapöydälle suojuksen **5.x** eteen.
- Nosta tai laske sahanterä vivulla **20**, kunnes sahanterän ylimmät hampaat ovat n. 5 mm työkappaleen yläpintaa korkeammalla.
- Säädä suojuksen työkappaleen korkeuden mukaan. Suojuksen on aina sahattaessa tuettava kevyesti työkappaleeseen.
- Käynnistä sähkötyökalu.
- Sahaa työkappale läpi tasaisesti syöttäen.
- Pysäytä sähkötyökalu ja odota, kunnes sahanterä on pysähtynyt kokonaan.

#### Pystysuoran jiiirikulman sahaus

- Aseta haluttu pystysuora jiiirikulma. (katso "Pystysuoran jiiirikulman asetus", sivu 157)
- Seuraa kappaleen "Suora sahaus" työvaiheita.

#### Vaaka-suorien jiiirikulmien sahaus (katso kuva L)

- Aseta haluttu vaaka-suora jiiirikulma. (katso "Vaaka-suorien jiiirikulman asetus", sivu 157)
- Aseta työkappale profiilikiskoa **34** vasten. Profiili ei saa olla leikkausviivalla. Avaa tässä tapauksessa pyälletty mutteri **53** ja siirrä profiili.
- Nosta tai laske sahanterä vivulla **20**, kunnes sahanterän ylimmät hampaat ovat n. 5 mm työkappaleen yläpintaa korkeammalla.
- Säädä suojuksen työkappaleen korkeuden mukaan. Suojuksen on aina sahattaessa tuettava kevyesti työkappaleeseen.
- Käynnistä sähkötyökalu.
- Paina toisella kädellä työkappaletta profiilikiskoa vasten ja työnnä lukkonpista **62** toisella kädellä kulmaohjainta hitaasti eteenpäin ohjausurassa **9**.
- Pysäytä sähkötyökalu ja odota, kunnes sahanterä on pysähtynyt kokonaan.

#### Sahaus käyttäen vaaka-suoria jiiirikulmia ja lukittua sahapöytää

- Aseta haluttu vaaka-suora jiiirikulma. (katso "Vaaka-suoran jiiirikulman asetus", sivu 157)
- Kulmaohjaimen tulee liikkua vapaasti ohjausurassa **9** (vasemmalle tai oikealle).
- Höllää tarvittaessa pyällettyä ruuvia **51**.
- Seuraa kappaleen "Suora sahaus" työvaiheita.

#### Vaaka-suoran jiiirikulman sahaus työntöluistin avulla

- Aseta haluttu vaaka-suora jiiirikulma. (katso "Vaaka-suoran jiiirikulman asetus", sivu 157)
- Vedä työntöluistin kiinnityskahva **29** ylös asti ja vedä työntöluistia **2** eteenpäin.
- Aseta työkappale sahapöydälle suojuksen **5.x** eteen.
- Aseta kulmaohjain **3** työkappaleen eteen vasemman ohjausurassa **9**. Lukitse tämä asento kiristämällä pyälletty ruuvi **51**.
- Seuraa kappaleen "Suora sahaus" työvaiheita.

#### Perusasetusten tarkistus ja säätö

Tarkkojen sahausten takaamiseksi tulee sähkötyökalun perusasetukset tarkistaa ja tarvittaessa säätää kovan käytön jälkeen.

Siihen tarvitet kokemusta ja vastaavaa erikoistyökalua.

Valtuutetut Bosch-huoltopisteet suorittavat nämä työt nopeasti ja luotettavasti.

#### Perusjiiirikulman 0°/45° (pystysuora) asetus

- Saata sähkötyökalu työasentoon.
- Säädä sahanterän pystysuora jiiirikulma arvoon 0°.
- Käännä suojuksen **5.x** taaksepäin vasteeseen asti.

#### Tarkistus: (katso kuva M1)

- Säädä kulmatulkki asentoon 90° ja aseta se sahapöytään **17**.

Kulmatulkin haaran tulee olla koko pituudeltaan tasassa sahanterän **32** kanssa.

#### Asetus: (katso kuva M2)

- Höllää ruuvia **67**.
- Tällä voidaan siirtää 0°-ohjain **28**.
- Avaa lukitusvipu **26**.
- Työnnä käsipyörä **19** 0°-ohjainta vasten, kunnes kulmatulkin kylki on samassa tasossa sahanterän kanssa koko pituudeltaan.
- Pidä käsipyörä tässä asennossa ja kiristä lukitusvipu **26** uudelleen.
- Kiristä ruuvi **67** uudelleen.

Jos sahauskulmaosoitin **61** säädön jälkeen ei ole kohdakkain asteikon **27** 0°-merkin kanssa, tulee ruuvi **68** avata yleismallisella ristipääruuvitaltalla ja sahauskulmaosoitin oikaistava pitkin 0°-merkkiä.

Toista ylläkuvatut työvaiheet vastaavasti pystysuoraa 45° jiiirikulmaa varten (avaa ruuvi **69**; siirrä 45°-ohjain **25**). Kulmaosoitinta **61** ei tällöin saa siirtää uudelleen.

#### Sahanterän samansuuntaisuus kulmaohjaimen ohjausurien kanssa (katso kuva N)

- Saata sähkötyökalu työasentoon.
- Käännä suojuksen **5.x** taaksepäin vasteeseen asti.

## 160 | Suomi

**Tarkistus:**

- Merkitse lyijykynällä ensimmäinen vasen sahanterän hammas, joka näkyy takana välilaatan yläpuolella.
- Säädä kulmatulkki asentoon 90° ja aseta se ohjausuran 9 reunaan.
- Siirrä kulmamittarin olkaa kunnes se koskettaa merkittyä sahanterän hammasta ja lue etäisyys sahanterästä ohjausuraan.
- Kierrä sahanterää, kunnes merkitty hammas on edessä välilaatan yläpuolella.
- Siirrä kulmatulkkia pitkin ohjausuraa merkattuun sahanterän hampaaseen.
- Mittaa taas etäisyys sahanterästä ohjausuraan.

Kahden mitatun etäisyyden tulee olla identtiset.

**Asetus:**

- Avaa edessä sahapöydän alla olevat kuusiokoloruuvit **70** ja takana sahapöydän alla olevat kuusiokoloruuvit **71** toimitukseen kuuluvalla kuusiokoloavaimella **37**.
- Siirrä varovasti sahanterää, kunnes se on samansuuntaisen ohjausuran **9** kanssa.
- Kiristä kaikki **70** ja **71** ruuvit uudelleen.

**Sahapöydän etäisyydenosoittimen asetus (katso kuva O)**

- Aseta suuntaisohjain sahanterän oikealle puolelle. Siirrä suuntaisohjainta, kunnes luopissa **64** oleva merkki osoittaa arvoa 33 cm ala-asteikolla. Lukitse painamalla taas kiinnityskahvaa **47** alaspäin.
- Vedä kiinnityskahva **18** ylös asti ja vedä ulos sahapöydän levennys **11** vasteeseen asti.

**Tarkistus:**

Etäisyydenosoittimen **65** on yläasteikolla **1** osoitettava samaa arvoa kuin luopin merkki **64** ala-asteikolla **1**.

**Asetus:**

- Höllää ruuvia **72** ristiuraruuvitaltalla ja suuntaa etäisyydenosoitin **65** pitkin yläasteikon **1** 33-cm-merkkiä.

**Suuntaisohjaimen yhdensuuntaisuuden säätäminen (katso kuva P)**

- Saata sähkötyökalu työasentoon.
- Käännä suojus **5.x** taaksepäin vasteeseen asti.
- Avaa suuntaisohjaimen kiristysvipu **47** ja siirrä sitä, kunnes se koskettaa sahanterää.

**Tarkistus:**

Suuntaisohjaimen **8** täytyy koskettaa sahanterää koko pituudeltaan.

**Asetus:**

- Avaa kuusiokoloruuvit **82** toimitukseen kuuluvalla kuusiokoloavaimella **37**.
- Liikuta varovasti suuntaisohjainta **8**, kunnes se koskettaa sahanterää koko pituudeltaan.
- Pidä suuntaisohjain tässä asenossa ja paina kiristysvipu **47** jälleen alas.
- Kiristä kuusiokoloruuvit **82** uudelleen.

**Suuntaisohjaimen kiristysvoiman säätö**

Suuntaisohjaimen **8** kiristysvoima saattaa usean käytön jälkeen heikentyä.

- Kiristä säätöruuvia **81**, kunnes suuntaisohjain on taas kiinni sahapöydässä.

**Säädä suuntaisohjaimen luuppia (katso kuva P)**

- Saata sähkötyökalu työasentoon.
- Käännä suojus **5.x** taaksepäin vasteeseen asti.
- Siirrä suuntaisohjain **8** oikealta kunnes se koskettaa sahanterää.

**Tarkistus:**

Luopin merkin **64** tulee olla linjalla asteikon **1** 0°-merkin kanssa.

**Asetus:**

- Avaa ruuvi **73** ristiuraruuvitaltalla ja suuntaa etäisyydenosoitin pitkin 0°-merkkiä.

**Välilaatan tason asetus (katso kuva Q)****Tarkistus:**

Välilaatan **31** etuosan tulee olla tasoissa sahapöydän kanssa tai vähän alempana, takaosan tulee olla tasoissa sahapöydän kanssa tai vähän ylempänä.

**Asetus:**

- Aseta neljän säätöruuvien **74** oikea taso uraruuvitaltalla.

**Kuljetus ja varastointi****Laitteosien säilytys (katso kuvat R1 – R6)**

Sähkötyökalusi antaa sinulle mahdollisuuden säilyttää laitteen määrätty osat hyvin kiinnitettyinä.

- Irrota lisäsuuntaisohjain **49** suuntaisohjaimesta **8**.
- Aseta kaikki irtonaiset laiteosat niiden rungossa sijaitsevaan säilytystilaan. (katso taulukko)

Kuva	Osa	Säilytystila
R1	Suojus <b>5.x</b>	ripusta pidikkeen <b>22</b> aukkoon ja kiristä kiristysvivulla <b>46.1</b> tai kiristysruuvilla <b>46.2</b>
R2	"Lisäsuuntaisohjaimen" kiinnityssarja <b>39</b>	ripusta pidikkeisiin <b>75</b>
R2	Imuadapteri <b>41</b>	työnnä kiinnityskäpäliin <b>76</b>
R3	Käyttämättömät sahanterät	ripusta sahanterien säilytyskoteloon <b>77</b> ja sulje sen päällä oleva kansi <b>14</b> kiinnitysmutterilla <b>12</b>
R3	Lenkkiavain <b>15</b>	ripusta sahanterien säilytyskoteloon <b>77</b> ja sulje sen päällä oleva kansi <b>14</b> kiinnitysmutterilla <b>12</b>
R3	Työntökappale <b>13</b>	lukitse kiinnitysmutterilla <b>12</b>
R4	Kuusiokoloavain <b>37</b>	työnnä pidikkeisiin <b>78</b>
R4	Suuntaisohjain <b>8</b>	asetä suuntaisohjaimen säilytystilaan <b>36</b>
R5	Kulmaohjain <b>3</b>	työnnä kiinnityskäpäliin <b>23</b>
R6	Lisäsuuntaisohjain <b>49</b>	asetä lisäsuuntaisohjaimen säilytystilaan ja kiinnitä kiinnikkeellä <b>79</b>



### Sähkötyökalun kantaminen

Ennen sähkötyökalun kuljetusta tulee sinun suorittaa seuraavat toimenpiteet:

- Saata sähkötyökalu kuljetusasentoon.
- (katso "Kuljetusasento", sivu 157)
- Poista kaikki lisätarvikkeet, joita ei voi kiinnittää hyvin sähkötyökaluun.  
Aseta mahdollisuuksien mukaan ei-käytössä olevat sahanterät suljettuun säiliöön kuljetusta varten.
- Työnnä sahapöydän levennys **11** kokonaan sisälle ja lukitse painamalla kiinnityskahva **18** alas.
- Työnnä pöydän pidennysosa **10** sisään asti ja kiristä lukitusruuvit **38** ohjaustankoihin **24**.
- Kiedo verkkojohto johdonpidikkeeseen **42**.
- Käytä nostamista ja kuljetusta varten kantokahvoja **4**.
- **Käytä sähkötyökalun kuljetuksessa vain kuljetukseen tarkoitettuja osia, älä koskaan suojalaitteita, pöydän pidennysosaa **10** tai pöydän levennysosaa **11**.**
- **Älä kannaa sähkötyökalua yksin selkävammojen välttämiseksi.**

## Hoito ja huolto

### Huolto ja puhdistus

- **Irrota pistotulppa pistorasiasta ennen kaikkia sähkötyökaluun kohdistuvia töitä.**

Jos liitäntäjohdon vaihto on välttämätön, tulee tämän suorittaa Bosch tai Bosch-sähkötyökalujen sopimushuolto turvallista vaarantamisen välttämiseksi.

### Puhdistus

- Pidä aina sähkötyökalua ja sähkötyökalun tuuletusaukkoja puhtaana, jotta voit työskennellä hyvin ja turvallisesti.
- Poista pöly ja lastut paineilmalla puhaltaen tai siveltimellä jokaisen työvaiheen jälkeen.

### Sähkötyökalun voitelu



**Voiteluaineet:**  
Moottoriöljy SAE 10/SAE 20

- Avaa tarvittaessa pohjalevy ja voitele sähkötyökalua merkityistä kohdista. (katso kuvat S1 – S2)

Valtuutetut Bosch-huoltoliikkeet suorittavat tällaiset työt nopeasti ja luotettavasti.

**Voitelu- ja puhdistusaineet on hävitettävä ympäristöstä välttämättä. Muista lakisääteiset määräykset.**

### Toimenpiteet melun vähentämiseen

Valmistajan toimenpiteet:

- Pehmeä käynnistys
- Toimitus erityisesti melun vähentämiseen kehitetyllä sahanterällä

Käyttäjän toimenpiteet:

- Asennus tärinättömään tukevaan työtasoon
- Käytä sahanteriä, joilla on melua vähentäviä ominaisuuksia
- Sahanterän ja sähkötyökalun säännöllinen puhdistus

### Lisätarvikkeet

	Tuotenumero
Pölypussi	2 605 411 205
Y-adapteri TSVH 3	2 610 015 513
Kulmaohjain	2 610 015 508
Työntökappale	2 610 015 022
Sahapöytä GTA 6000	0 601 B24 100

### Sahanteriä puuta ja levyateriaalia, paneeleja ja listoja varten

#### Koskee seuraavia malleja:

3 601 M30 401/... 431/... 461/... 471

Sahanteriä 254 x 30 mm, 40 hammasta 2 608 640 443

Sahanteriä 254 x 30 mm, 60 hammasta 2 608 640 444

#### Koskee seuraavia malleja:

3 601 M30 441/... 4B1

Sahanteriä 254 x 25,4 mm, 40 hammasta 2 608 640 901

Sahanteriä 254 x 25,4 mm, 60 hammasta 2 608 640 902

### Asiakaspalvelu ja käyttöneuvonta

Asiakaspalvelu vastaa tuotteesi korjausta ja huoltoa sekä varaosia koskeviin kysymyksiin. Räjähdyssiirustuksia ja tietoja varaosista löydät myös osoitteesta:

#### www.bosch-pt.com

Boschin asiakaspalvelu auttaa mielellään sinua tuotteitamme ja niiden lisätarvikkeita koskevissa kysymyksissä.

Ilmoita kaikissa kyselyissä ja varaosatilauksissa 10-numeroinen tuotenumero, joka on ilmoitettu tuotteen mallikilvessä.

### Suomi

Robert Bosch Oy

Bosch-keskushuolto

Pakkalantie 21 A

01510 Vantaa

Voitte tilata varaosat suoraan osoitteesta www.bosch-pt.fi.

Puh.: 0800 98044

Faksi: 010 296 1838

www.bosch.fi

### Hävitys

Sähkötyökalu, lisätarvikkeet ja pakkaukset tulee toimittaa ympäristöstävälliseen uusiokäyttöön.



Älä heitä sähkötyökaluja talousjätteisiin!

### Vain EU-maita varten:

Eurooppalaisen vanhoja sähkö- ja elektroniikkalaitteita koskevan direktiivin 2012/19/EU ja sen kansallisten lakien muunnosten mukaan tulee käyttökelvottomat sähkötyökalut kerätä erikseen ja toimittaa ympäristöstävälliseen uusiokäyttöön.

### Oikeus teknisiin muutoksiin pidätetään.

## Ελληνικά

### Υποδείξεις ασφαλείας

#### Γενικές υποδείξεις ασφαλείας για ηλεκτρικά εργαλεία

**⚠ ΠΡΟΕΙΔΟΠΟΙΗΣΗ** Όταν χρησιμοποιείτε ηλεκτρικά εργαλεία πρέπει, για την προστασία από ηλεκτροπληξία και την αποφυγή κινδύνων τραυματισμού και πυρκαγιάς, να τηρείτε τα ακόλουθα βασικά μέτρα ασφαλείας.

**Διαβάστε όλες αυτές τις υποδείξεις πριν χρησιμοποιήσετε αυτό το ηλεκτρικό εργαλείο και διαφυλάξτε καλά τις υποδείξεις ασφαλείας.**

Ο ορισμός «Ηλεκτρικό εργαλείο» που χρησιμοποιείται στις υποδείξεις ασφαλείας αναφέρεται σε ηλεκτρικά εργαλεία που τροφοδοτούνται από το ηλεκτρικό δίκτυο (με ηλεκτρικό καλώδιο) καθώς και σε ηλεκτρικά εργαλεία που τροφοδοτούνται από μπαταρία (χωρίς ηλεκτρικό καλώδιο).

#### Ασφάλεια στο χώρο εργασίας

- ▶ **Διατηρείτε τον τομέα που εργάζεσθε καθαρό και καλά φωτισμένο.** Αταξία ή σκοτεινές περιοχές εργασίας μπορεί να οδηγήσουν σε ατυχήματα.
- ▶ **Μην εργάζεσθε με το ηλεκτρικό εργαλείο σε περιβάλλον όπου υπάρχει κίνδυνος έκρηξης, στο οποίο υπάρχουν εύφλεκτα υγρά, αέρια ή σκόνη.** Τα ηλεκτρικά εργαλεία δημιουργούν σπινθηρισμό ο οποίος μπορεί να αναφλέξει τη σκόνη ή τις αναθυμιάσεις.
- ▶ **Όταν χρησιμοποιείτε το ηλεκτρικό εργαλείο κρατάτε μακριά απ' αυτό τα παιδιά κι άλλα τυχόν παρευρισκόμενα άτομα.** Σε περίπτωση απόσπασης της προσοχής σας μπορεί να χάσετε τον έλεγχο του μηχανήματος.

#### Ηλεκτρική ασφάλεια

- ▶ **Το φως του ηλεκτρικού εργαλείου πρέπει να ταιριάζει στην πίεση. Δεν επιτρέπεται με κανέναν τρόπο η μετατροπή του φως. Μη χρησιμοποιείτε προσαρμοστικά φως σε συνδυασμό με γειωμένα ηλεκτρικά εργαλεία.** Αμεταποίητα φως και κατάλληλες πρίζες μειώνουν τον κίνδυνο ηλεκτροπληξίας.
- ▶ **Αποφεύγετε την επαφή του σώματός σας με γειωμένες επιφάνειες όπως σωλήνες, θερμαντικά σώματα (καλοριφέρ), κουζίνες ή ψυγεία.** Όταν το σώμα σας είναι γειωμένο αυξάνεται ο κίνδυνος ηλεκτροπληξίας.
- ▶ **Μην εκθέτετε τα μηχανήματα στη βροχή ή την υγρασία.** Η διείσδυση νερού σ' ένα ηλεκτρικό εργαλείο αυξάνει τον κίνδυνο ηλεκτροπληξίας.
- ▶ **Μη χρησιμοποιείτε το ηλεκτρικό καλώδιο για να μεταφέρετε ή να αναρτήσετε το ηλεκτρικό εργαλείο, ή για να βγάλετε το φως από την πρίζα. Κρατάτε το ηλεκτρικό καλώδιο μακριά από υπερβολικές θερμοκρασίες, κοφτερές ακμές και/ή από κινητά εξαρτήματα.** Τυχόν χαλασμένα ή περιπλεγμένα ηλεκτρικά καλώδια αυξάνουν τον κίνδυνο ηλεκτροπληξίας.
- ▶ **Όταν εργάζεσθε μ' ένα ηλεκτρικό εργαλείο στο ύπαιθρο να χρησιμοποιείτε καλώδια επιμήκυνσης (μπαλαντέζες)**

που είναι κατάλληλα και για χρήση στο ύπαιθρο. Η χρήση καλωδίων επιμήκυνσης κατάλληλων για υπαίθριους χώρους ελαττώνει τον κίνδυνο ηλεκτροπληξίας.

- ▶ **Όταν η χρήση του ηλεκτρικού εργαλείου σε υγρό περιβάλλον είναι αναπόφευκτη, τότε χρησιμοποιήστε έναν προστατευτικό διακόπτη διαρροής (διακόπτη FI/RCD).** Η χρήση ενός προστατευτικού διακόπτη διαρροής ελαττώνει τον κίνδυνο ηλεκτροπληξίας.

#### Ασφάλεια προσώπων

- ▶ **Να είστε πάντοτε προσεκτικός/προσεκτική, να δίνετε προσοχή στην εργασία που κάνετε και να χειρίζεστε το μηχάνημα με περίσκεψη. Μη χρησιμοποιήσετε ένα ηλεκτρικό εργαλείο όταν είστε κουρασμένος/κουρασμένη ή όταν βρίσκεστε υπό την επήρεια ναρκωτικών, οινοπνεύματος ή φαρμάκων.** Μια στιγμήα απροσεξία κατά το χειρισμό του ηλεκτρικού εργαλείου μπορεί να οδηγήσει σε σοβαρούς τραυματισμούς.
- ▶ **Φοράτε έναν κατάλληλο για σας προστατευτικό εξοπλισμό και πάντοτε προστατευτικά γυαλιά.** Όταν φοράτε έναν κατάλληλο προστατευτικό εξοπλισμό όπως μάσκα προστασίας από σκόνη, αντιπολισθητικά υποδήματα ασφαλείας, προστατευτικό κράνος ή ωτασπίδες, ανάλογα με το εκάστοτε εργαλείο και τη χρήση του, ελαττώνεται ο κίνδυνος τραυματισμών.
- ▶ **Αποφεύγετε την αθέλητη εκκίνηση. Βεβαιωθείτε ότι το ηλεκτρικό εργαλείο έχει αποζευχτεί πριν το συνδέσετε με το ηλεκτρικό δίκτυο ή με την μπαταρία καθώς και πριν παραλάβετε ή το μεταφέρετε.** Όταν μεταφέρετε το ηλεκτρικό εργαλείο έχοντας το δάχτυλό σας στο διακόπτη ή όταν συνδέσετε το μηχάνημα με την πηγή ρεύματος όταν αυτό είναι ακόμη στη θέση ON, τότε δημιουργείται κίνδυνος τραυματισμών.
- ▶ **Αφαιρείτε από τα ηλεκτρικά εργαλεία τυχόν συναρμολογημένα εργαλεία ρύθμισης ή κλειδιά πριν θέσετε το ηλεκτρικό εργαλείο σε λειτουργία.** Ένα εργαλείο ή κλειδί συναρμολογημένο σ' ένα περιστρεφόμενο τμήμα ενός μηχανήματος μπορεί να οδηγήσει σε τραυματισμούς.
- ▶ **Μην υπερεκτιμάτε τον εαυτό σας. Φροντίστε για την ασφαλή στάση του σώματός σας και διατηρείτε πάντοτε την ισορροπία σας.** Έτσι μπορείτε να ελέγξετε καλύτερα το μηχάνημα σε περιπτώσεις απροσδόκητων περιστάσεων.
- ▶ **Φοράτε κατάλληλα ενδύματα. Μη φοράτε φαρδιά ρούχα ή κοσμήματα. Κρατάτε τα μαλλιά σας, τα ρούχα σας και τα γάντια σας μακριά από κινούμενα εξαρτήματα.** Χαλαρή ενδυμασία, κοσμήματα ή μακριά μαλλιά μπορεί να εμπλακούν στα κινούμενα εξαρτήματα.
- ▶ **Όταν υπάρχει η δυνατότητα συναρμολόγησης διατάξεων αναρρόφησης ή συλλογής σκόνης, βεβαιωθείτε ότι αυτές είναι συνδεδεμένες με το μηχάνημα καθώς και ότι χρησιμοποιούνται σωστά.** Η χρήση μιας αναρρόφησης σκόνης μπορεί να ελαττώσει τον κίνδυνο που προκαλείται από τη σκόνη.

#### Επιμελής χειρισμός και χρήση ηλεκτρικών εργαλείων

- ▶ **Μην υπερφορτώνετε το μηχάνημα. Χρησιμοποιείτε για την εκάστοτε εργασία το ηλεκτρικό εργαλείο που προορίζεται γι' αυτήν.** Με το κατάλληλο ηλεκτρικό εργα-

λείο εργάζεστε καλύτερα και ασφαλέστερα στην αναφερόμενη περιοχή ισχύος.

- ▶ **Μη χρησιμοποιήσετε ποτέ ένα μηχάνημα που έχει χαλασμένο διακόπτη.** Ένα ηλεκτρικό εργαλείο που δεν μπορείτε πλέον να το θέσετε σε λειτουργία και/ή εκτός λειτουργίας είναι επικίνδυνο και πρέπει να επισκευαστεί.
- ▶ **Βγάλτε το φως από την πρίζα και/ή αφαιρέστε την μπαταρία πριν διεξάγετε στο μηχάνημα μια οποιαδήποτε εργασία ρύθμισης, πριν αλλάξετε ένα εξάρτημα ή όταν πρόκειται να διαφυλάξετε/να αποθηκεύσετε το μηχάνημα.** Αυτά τα προληπτικά μέτρα ασφαλείας μειώνουν τον κίνδυνο από τυχόν αθέλητη εκκίνηση του ηλεκτρικού εργαλείου.
- ▶ **Διαφυλάγετε τα ηλεκτρικά εργαλεία που δε χρησιμοποιείτε μακριά από παιδιά.** Μην επιτρέψετε τη χρήση του μηχανήματος σε άτομα που δεν είναι εξοικειωμένα μ' αυτό ή δεν έχουν διαβάσει τις παρούσες οδηγίες. Τα ηλεκτρικά εργαλεία είναι επικίνδυνα όταν χρησιμοποιούνται από άπειρα πρόσωπα.
- ▶ **Να περιποιείστε προσεκτικά το ηλεκτρικό εργαλείο. Ελέγχετε, αν τα κινούμενα εξαρτήματα λειτουργούν άψογα, χωρίς να μπλοκάρουν, ή μήπως έχουν σπάσει ή φθαρεί τυχόν εξαρτήματα τα οποία επηρεάζουν τον τρόπο λειτουργίας του ηλεκτρικού εργαλείου. Δώστε αυτά τα χαλασμένα εξαρτήματα για επισκευή πριν τα ξαναχρησιμοποιήσετε.** Η κακή συντήρηση των ηλεκτρικών εργαλείων αποτελεί αιτία πολλών ατυχημάτων.
- ▶ **Διατηρείτε τα εργαλεία κοπής κοφτερά και καθαρά.** Προσεκτικά συντηρημένα κοπτικά εργαλεία σφηνώνουν δυσκολότερα και οδηγούνται ευκολότερα.
- ▶ **Χρησιμοποιείτε τα ηλεκτρικά εργαλεία, εξαρτήματα, παρελκόμενα εργαλεία κτλ. σύμφωνα με τις παρούσες οδηγίες. Λαμβάνετε επίσης υπόψη σας τις εκάστοτε συνθήκες και την υπό εκτέλεση εργασία.** Η χρησιμοποίηση των ηλεκτρικών εργαλείων για εργασίες που δεν προβλέπονται γι' αυτά μπορεί να δημιουργήσει επικίνδυνες καταστάσεις.

#### Service

- ▶ **Δώστε το ηλεκτρικό εργαλείο σας για επισκευή από άριστα εκπαιδευμένο προσωπικό και με γνήσια ανταλλακτικά.** Έτσι εξασφαλίζετε τη διατήρηση της ασφάλειας του μηχανήματος.

#### Υποδείξεις ασφαλείας για σταθερά δισκοπρίονα

- ▶ **Μην πατάτε ποτέ επάνω στο ηλεκτρικό εργαλείο.** Μπορεί να προκληθούν σοβαροί τραυματισμοί, όταν το ηλεκτρικό εργαλείο ανατραπεί ή όταν έρθετε σε επαφή με τον πριονόδισκο.
- ▶ **Φροντίστε, ο προφυλακτήρας να λειτουργεί κανονικά και να μπορεί να κινείται ελεύθερα.** Να ρυθμίζετε τον προφυλακτήρα κατά τέτοιο τρόπο, ώστε να ακουμπάει ελαφρά επάνω στο υπό κατεργασία τεμάχιο. Μην σφηνώσετε ποτέ τον προφυλακτήρα για να παραμείνει ανοιχτός.
- ▶ **Μη βάζετε τα χέρια σας στον τομέα πριονίσματος όταν το ηλεκτρικό εργαλείο βρίσκεται σε λειτουργία.** Κίνδυνος τραυματισμού σε περίπτωση επαφής με τον πριονόδισκο.
- ▶ **Μη βάζετε τα χέρια σας πίσω από τον πριονόδισκο για να κρατήσετε το υπό κατεργασία τεμάχιο, να αφαιρέσετε τα**

**ροκανίδια ή για κάποιο άλλο σκοπό.** Η απόσταση του χειριού σας από τον περιστρεφόμενο πριονόδισκο είναι ελάχιστη.

- ▶ **Να οδηγείτε το υπό κατεργασία τεμάχιο στον πριονόδισκο μόνο όταν αυτός περιστρέφεται.** Διαφορετικά, όταν ο πριονόδισκος σφηνώσει σε στο υπό κατεργασία τεμάχιο δημιουργείται κίνδυνος κλοστήματος.
- ▶ **Να διατηρείτε τις λαβές στεγνές, καθαρές και χωρίς λάδια ή λίπη.** Λιπώδεις, λαδωμένες λαβές είναι γλιστερές και οδηγούν στην απώλεια του ελέγχου.
- ▶ **Να χρησιμοποιείτε το ηλεκτρικό εργαλείο μόνο όταν η επιφάνεια εργασίας είναι ελεύθερη από όλα τα εργαλεία ρύθμισης, τα πριονίδια κτλ., εκτός από το υπό κατεργασία τεμάχιο.** Μικρά τεμάχια ξύλου και/ή άλλα αντικείμενα που έρχονται σε επαφή με τον περιστρεφόμενο πριονόδισκο μπορεί να πλήξουν το χειριστή με μεγάλη ταχύτητα.
- ▶ **Να κόβετε μόνο ένα υπό κατεργασία τεμάχιο.** Υπό κατεργασία τεμάχια, το ένα δίπλα ή επάνω στο άλλο μπορεί να μπλοκάρουν τον πριονόδισκο ή να μεταποισθούν αναμεταξύ τους.
- ▶ **Να χρησιμοποιείτε πάντοτε τον οδηγό παραλλήλων ή τον οδηγό γωνιών.** Έτσι βελτιώνεται η ποιότητα της κοπής και ελαττώνεται ο κίνδυνος σφηνώματος του πριονόδισκου.
- ▶ **Χρησιμοποιείτε το ηλεκτρικό εργαλείο για να κατασκευάσετε αυλάκια ή πατούρες μόνο με μια αντίστοιχη κατάλληλη διάταξη προστασίας (π.χ. προστατευτικό κάλυμα τύπου τούνελ, χτένι πίεσης).**
- ▶ **Μην χρησιμοποιήσετε το ηλεκτρικό εργαλείο για τη διεξαγωγή σχισμών (στο υπό κατεργασία τεμάχιο περατωμένη αυλάκωση).**
- ▶ **Να χρησιμοποιείτε το ηλεκτρικό εργαλείο μόνο για την κατεργασία υλικών που αναφέρονται στο κεφάλαιο Χρήση σύμφωνα με το προορισμό.** Το ηλεκτρικό εργαλείο μπορεί διαφορετικά να υπερφορτωθεί.
- ▶ **Σε περίπτωση που ο πριονόδισκος σφηνώσει θέστε το ηλεκτρικό εργαλείο εκτός λειτουργίας και κρατήστε το υπό κατεργασία τεμάχιο ήσυχα μέχρι να ακινητοποιηθεί ο πριονόδισκος. Μην δοκιμάσετε ποτέ να απομακρύνετε το υπό κατεργασία τεμάχιο όσο κινείται ο πριονόδισκος, διαφορετικά μπορεί να κλοστήσει το πριόνι.** Εξακριβώστε και εξουδετερώστε την αιτία του σφηνώματος πριν θέσετε το ηλεκτρικό εργαλείο πάλι σε λειτουργία.
- ▶ **Μη χρησιμοποιείτε μη κοφτερούς, ραγισμένους ή/και στρεβλωμένους πριονόδισκους.** Μη κοφτεροί πριονόδισκοι ή πριονόδισκοι με λάθος κατευθυνόμενη οδόντωση αυξάνουν την τριβή εξαιτίας της πολύ στενής σχισμής πριονίσματος, προκαλούν το σφηνώμα του πριονόδισκου και κλόσημα.
- ▶ **Να φοράτε προστατευτικά γάντια όταν συναρμολογείτε τον πριονόδισκο.** Κίνδυνος τραυματισμού σε περίπτωση επαφής με τον πριονόδισκο.
- ▶ **Χρησιμοποιείτε πάντοτε πριονόδισκους με το σωστό μέγεθος και με τη σωστή τρύπα υποδοχής (π. χ. ρομβοειδή ή στρογγυλή).** Πριονόδισκοι που δεν ταιριάζουν στα τμήματα συναρμολόγησης του πριονιού περιστρέφονται ανομοιόμορφα και οδηγούν σε απώλεια του ελέγχου.

## 164 | Ελληνικά

- ▶ **Μη χρησιμοποιείτε πριονόδισκους από ταχυάλυβα υψηλής σύμμειξης (χάλυβα HSS).** Τέτοιοι πριονόδισκοι μπορεί να σπάσουν εύκολα.
- ▶ **Μην πιάσετε τον πριονόδισκο αμέσως μετά την εργασία σας αλλά περιμένετε μέχρι να κρυώσει.** Κατά τη διάρκεια της εργασίας ο πριονόδισκος ζεσταίνεται υπερβολικά.
- ▶ **Διατηρείτε πάντα καθαρό το χώρο που εργάζεσθε.** Μίγματα από διάφορα υλικά είναι ιδιαίτερως επικίνδυνα. Σκόνη από ελαφρά μέταλλα μπορεί να αναφλεχθεί ή να εκραγεί.
- ▶ **Μη χρησιμοποιήσετε ποτέ το ηλεκτρικό εργαλείο χωρίς την πλάκα στήριξης. Αντικαταστήστε μια τυχόν χαλασμένη πλάκα στήριξης.** Χωρίς άριστη πλάκα στήριξης μπορεί να τραυματιστείτε από τον πριονόδισκο.
- ▶ **Να ελέγχετε τακτικά το ηλεκτρικό καλώδιο και, αν χρειαστεί, να το δώσετε για επισκευή σε ένα εξουσιοδοτημένο κατάστημα Service για ηλεκτρικά εργαλεία της Bosch.** Χαλασμένα καλώδια επιμήκυνσης πρέπει να αντικαθίστανται αμέσως. Έτσι εξασφαλίζεται η διατήρηση της ασφάλειας του ηλεκτρικού εργαλείου.
- ▶ **Να αποθηκεύετε το ηλεκτρικό εργαλείο ασφαλώς όταν δεν το χρησιμοποιείτε.** Η θέση αποθήκευσης πρέπει να είναι στεγνή και να μπορείτε να την κλειδώσετε. Έτσι προστατεύετε το ηλεκτρικό εργαλείο από ζημιές κατά την αποθήκευσή του και εμποδίζετε τυχόν μη πεπειραμένα άτομα να το χρησιμοποιήσουν.
- ▶ **Μην αποθέσετε/εγκαταλείψετε ποτέ το εργαλείο πριν ακινητοποιηθεί εντελώς.** Όταν τα τοποθετημένα εξαρτήματα συνεχίζουν να κινούνται μπορεί να προκαλέσουν τραυματισμούς.
- ▶ **Μη χρησιμοποιήσετε το ηλεκτρικό εργαλείο όταν το ηλεκτρικό καλώδιό του είναι χαλασμένο. Μην αγγίζετε το χαλασμένο καλώδιο και βγάλτε το φως από την πρίζα όταν το καλώδιο υποστεί βλάβη/χαλάσει κατά τη διάρκεια της εργασίας σας.** Τυχόν χαλασμένα καλώδια αυξάνουν τον κίνδυνο ηλεκτροπληξίας.

## Σύμβολα

Τα σύμβολα που ακολουθούν μπορεί να έχουν σημασία για το χειρισμό του ηλεκτρικού εργαλείου σας. Παρακαλούμε αποτυπώστε στο μυαλό σας τα σύμβολα και τη σημασία τους. Η σωστή ερμηνεία των συμβόλων συμβάλλει στον καλύτερο και ασφαλέστερο χειρισμό του ηλεκτρικού σας εργαλείου.

### Σύμβολα και η σημασία τους



**Μη βάζετε τα χέρια σας στον τομέα πριονίσματος όταν το ηλεκτρικό εργαλείο βρίσκεται σε λειτουργία.** Κίνδυνος τραυματισμού σε περίπτωση επαφής με τον πριονόδισκο.



**Φοράτε μάσκα προστασίας από σκόνη.**

### Σύμβολα και η σημασία τους

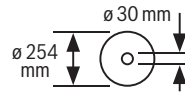


**Φοράτε ωτασπίδες.** Η έκθεση στο θόρυβο μπορεί να προκαλέσει απώλεια της ακοής.

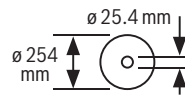


**Φοράτε προστατευτικά γυαλιά.**

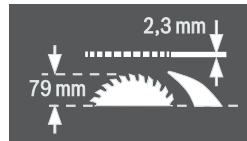
3 601 M30 401  
3 601 M30 431  
3 601 M30 461  
3 601 M30 471



3 601 M30 441  
3 601 M30 4B1



Να δίνετε προσοχή στις διαστάσεις του πριονόδισκου. Η διάμετρος της τρύπας πρέπει να ταιριάζει χωρίς ανοχή (παχιγίδι) στον άξονα εργαλείου. Σε περίπτωση που μια χρήση συστολών είναι απαραίτητη, προσέξτε, ώστε οι διαστάσεις της συστολής να ταιριάζουν με το πάχος του βασικού στελέχους και με τη διάμετρο της οπής του πριονόδισκου καθώς και με τη διάμετρο του άξονα του εργαλείου. Χρησιμοποιείτε κατά το δυνατόν τις συμπαραδιδόμενες μαζί με τον πριονόδισκο συστολές.



Κατά την αντικατάσταση του πριονόδισκου προσέξτε το πάχος της τομής να μην είναι μικρότερο από 2,3 mm και το πάχος του στελέχους του πριονόδισκου να μην είναι μεγαλύτερο από 2,3 mm. Σε διαφορετική περίπτωση υπάρχει κίνδυνος η σφήνα (2,3 mm) να σφηνώσει στο εργαλείο.

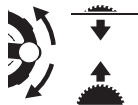
Το μέγιστο δυνατό ύψος του υπό κατεργασία τεμαχίου ανέρχεται σε 79 mm.

αριστερή πλευρά



Δείχνει τη θέση του μοχλού μανδάλωσης για τη στερέωση του πριονόδισκου κατά τη ρύθμιση της κάθετης γωνίας φαλτοστομής (ο πριονόδισκος είναι κινητός).

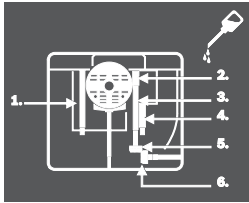
δεξιά πλευρά



Δείχνει τη φορά του χειροκίνητου τροχού για το κατέβασμα (θέση κατά τη μεταφορά) και το ανέβασμα (θέση κατά την εργασία) του πριονόδισκου.

**Σύμβολα και η σημασία τους**

Φορά περιστροφής της βίδας με αυλακωτή κεφαλή για ακινητοποίηση/χαλάρωμα του οδηγού γωνίας επάνω στο συρόμενο οδηγό.



Αν χρειαστεί, ανοίξτε την πλάκα διαπέδου και λαδώστε το ηλεκτρικό εργαλείο στα σημεία που δείχνονται.



Τα ηλεκτρικά εργαλεία του βαθμού προστασίας II είναι ενισχυμένα ή διπλά μονωμένα.



Με τη σήμανση CE ο κατασκευαστής πιστοποιεί, ότι το ηλεκτρικό εργαλείο συμμορφώνεται με τις ισχύουσες οδηγίες της ΕΕ.

**Περιγραφή του προϊόντος και της ισχύος του**

**Διαβάστε όλες τις υποδείξεις ασφαλείας και τις οδηγίες.** Αμέλειες κατά την τήρηση των υποδείξεων ασφαλείας και των οδηγιών μπορεί να προκαλέσουν ηλεκτροπληξία, πυρκαγιά ή/και σοβαρούς τραυματισμούς.

**Χρήση σύμφωνα με τον προορισμό**

Το ηλεκτρικό εργαλείο προορίζεται, συναρμολογημένο επάνω σε μια σταθερή επιφάνεια, για τη διεξαγωγή ίσων κατά μήκος και εγκάρσιων κοπών σε σκληρά και μαλακά ξύλα καθώς και σε μοριοσανίδες και ινοσανίδες. Μπορείτε να διεξάγετε οριζόντιες γωνίες φалτοστομής από  $-60^\circ$  έως  $+60^\circ$  καθώς και κάθετες γωνίες φалτοστομής  $-1^\circ$  έως  $+47^\circ$ .

Όταν χρησιμοποιήσετε κατάλληλους πριονόδικους μπορείτε να κόψετε διατομές αλουμινίου και πλαστικά υλικά.

**Απεικονιζόμενα στοιχεία**

Η αριθμοδότηση των απεικονιζόμενων στοιχείων βασίζεται στην απεικόνιση του ηλεκτρικού εργαλείου στις σελίδες με τα γραφικά.

- 1 Κλίμακα για την απόσταση του πριονόδικου από τον οδηγό παραλλήλων **8**
- 2 Συρόμενος οδηγός
- 3 Οδηγός γωνιών
- 4 Χειρολαβή
- 5.1 Προφυλακτήρας με μοχλό σύσφιξης\*
- 5.2 Προφυλακτήρας με βίδα στερέωσης και πλευρική προστασία\*
- 6 Στήριγμα αναρόφησης στον προφυλακτήρα
- 7 Σφήνα
- 8 Οδηγός παραλλήλων

- 9 Αυλάκωση οδήγησης του οδηγού γωνίας
- 10 Επιμήκυνση τραπεζίου
- 11 Πλάγια επέκταση τραπεζίου
- 12 Παξιμάδι στερέωσης για το καπάκι της θήκης για πριονόδικους και για ανάρτηση της ράβδου ώθησης
- 13 Ράβδος ώθησης
- 14 Καπάκι της θήκης για πριονόδικους
- 15 Πολυγωνικό κλειδί (24 mm; 23 mm)
- 16 Τρύπες για συναρμολόγηση
- 17 Τραπεζί σέγας
- 18 Λαβή σύσφιξης για πλάγια επέκταση (διεύρυνση) τραπεζιού
- 19 Τροχός
- 20 Μανιβέλα για την ανύψωση και το χαμήλωμα του πριονόδικου
- 21 Κάλυμμα ασφαλείας του διακόπτη ON/OFF
- 22 Συγκρατήρας για διαφύλαξη του προφυλακτήρα
- 23 Γάντζος συγκράτησης για διαφύλαξη του οδηγού γωνιών
- 24 Ράβδος οδήγησης της επέκτασης τραπεζίου
- 25 Οδηγός γωνία φалτοστομής  $45^\circ$  (κάθετα)
- 26 Μοχλός μανδάλωσης για τη ρύθμιση της κάθετης γωνίας φалτοστομής
- 27 Κλίμακα για γωνία φалτοστομής (κάθετα)
- 28 Οδηγός γωνίας φалτοστομής  $0^\circ$  (κάθετα)
- 29 Λαβή σύσφιξης για συρόμενο οδηγό
- 30 Αυλάκωση σχήματος V για οδηγό παραλλήλων στο τραπέζι σέγας
- 31 Πλάκα στήριξης
- 32 Πριονόδικος
- 33 Αυτοκόλλητο για σημάδεμα της γραμμής κοπής
- 34 Ράγα με διατομή
- 35 Αυλάκωση οδήγησης οδηγού παραλλήλων **8**
- 36 Ντεπό του οδηγού παραλλήλων **8**
- 37 Κλειδί εσωτερικού εξάγνου (5 mm)
- 38 Βίδα ασφάλισης της επιμήκυνσης τραπεζίου
- 39 Σετ στερέωσης «Πρόσθετος οδηγός παραλλήλων»
- 40 Έξοδος ροκανιδιών
- 41 Προσάρτημα αναρόφησης
- 42 Συγκρατήρας καλωδίου
- 43 Σετ στερέωσης «Επιμήκυνση τραπεζίου»
- 44 Πλάκα διαπέδου
- 45 Εγκοπές για πλάκα στήριξης
- 46.1 Μοχλός σύσφιξης για ακινητοποίηση του προφυλακτήρα **5.1**
- 46.2 Βίδα στερέωσης για ακινητοποίηση του προφυλακτήρα **5.2**
- 47 Λαβή σύσφιξης του οδηγού παραλλήλων
- 48 Οδήγηση σχήματος V του οδηγού παραλλήλων
- 49 Πρόσθετος οδηγός παραλλήλων
- 50 Ράγα οδήγησης του οδηγού γωνίας
- 51 Βίδα με αυλακωτή κεφαλή για ακινητοποίηση του οδηγού γωνίας

## 166 | Ελληνικά

- 52** Σετ στερέωσης «Ράγα διατομή»
- 53** Αυλακωτό παξιμάδι Ράγα Διατομής
- 54** Κάτω καλύπτρα πριονόδισκου
- 55** Βίδα στερέωσης της κάτω καλύπτρας πριονόδισκου
- 56** Παξιμάδι σύσφιξης
- 57** Μοχλός μανδάλωσης άξονα
- 58** Φλάντζα σύσφιξης
- 59** Φλάντζα υποδοχής
- 60** Άξονας εργαλείου
- 61** Δείκτης γωνίας (κάθετα)
- 62** Λαβή ακινητοποίησης για κάθε είδους επιθυμητές γωνίες (οριζόντια)
- 63** Δείκτης γωνίας στον οδηγό παραλλήλων
- 64** Μεγεθυντικός φακός
- 65** Δείκτης απόστασης Τραπέζι πριονίσματος
- 66** Πλήκτρο ON
- 67** Σταυρόβίδα για τη ρύθμιση του οδηγού **28**
- 68** Βίδα για δείκτη γωνίας (κάθετα)
- 69** Σταυρόβίδα για τη ρύθμιση του οδηγού **25**
- 70** Βίδες εσωτερικού εξαγώνου (5 mm) μπροστά, για τη ρύθμιση του παραλληλισμού του πριονόδισκου
- 71** Βίδες εσωτερικού εξαγώνου (5 mm) πίσω, για τη ρύθμιση του παραλληλισμού του πριονόδισκου
- 72** Βίδα για Δείκτη απόστασης Τραπέζι πριονίσματος
- 73** Βίδα για δείκτη απόστασης οδηγού παραλλήλων
- 74** Βίδες για τη ρύθμιση της πλάκας στήριξης
- 75** Συγκρατήρας για διαφύλαξη του σετ στερέωσης «Πρόσθετος οδηγός παραλλήλων»
- 76** Γάντζος συγκράτησης για διαφύλαξη του προσαρτήματος αναρρόφησης
- 77** Θήκη πριονολαμίων
- 78** Συγκρατήρας για διαφύλαξη του κλειδιού εσωτερικού εξαγώνου (Αλεν)
- 79** Γάντζος συγκράτησης για διαφύλαξη του πρόσθετου οδηγού παραλλήλων
- 80** Λαμαρίνα ρύθμισης
- 81** Βίδα ρύθμισης δύναμης σύσφιξης της οδήγησης **48**
- 82** Βίδες κεφαλής εσωτερικού εξαγώνου (5 mm) για τη ρύθμιση της παραλληλότητας του οδηγού παραλλήλων
- \* ανάλογα με την εκάστοτε έκδοση**  
**Εξαρτήματα που απεικονίζονται ή περιγράφονται δεν περιέχονται στη σπάνταρ συσκευασία. Για τον πλήρη κατάλογο εξαρτημάτων κοιτά το πρόγραμμα εξαρτημάτων.**

## Τεχνικά χαρακτηριστικά

Επιτραπέζιο διακοπρίονο		GTS 10 XC	GTS 10 XC	GTS 10 XC	GTS 10 XC
Αριθμός ευρετηρίου		3 601 M30 401	3 601 M30 431	3 601 M30 461	3 601 M30 471
Ονομαστική ισχύς	W	2100	2000	1650	2100
Ονομαστική τάση	V	220 – 240	230	110	220 – 240
Συχνότητα	Hz	50/60	50/60	50/60	50/60
Αριθμός στροφών χωρίς φορτίο	min <sup>-1</sup>	3200	4200	4200	3200
Περιορισμός ρεύματος εκκίνησης		●	●	●	●
Άμεσο φρένο		●	●	●	●
Προστασία από υπερφόρτιση		●	●	●	●
Βάρος σύμφωνα με EPTA-Procedure 01:2014	kg	35,0	35,0	35,0	35,0
Κατηγορία μόνωσης		□/II	□/II	□/II	□/II
Διαστάσεις (συμπεριλαμβανομένων και των αφαιρετών στοιχείων της συσκευής)					
Πλάτος x Βάθος x Ύψος	mm	775 x 768 x 343	775 x 768 x 343	775 x 768 x 343	775 x 768 x 343
<b>Διαστάσεις για κατάλληλους πριονόδισκους</b>					
Διάμετρος πριονόδισκου	mm	254	254	254	254
Πάχος στελέχους	mm	1,8	1,8	1,8	1,8
ελάχιστο πάχος δοντιών/βήματος οδόντωσης	mm	2,6	2,6	2,6	2,6
Διάμετρος τρύπας	mm	30	30	30	30
<b>Προφυλακτήρας 5.x</b>					
<b>5.1</b> Προφυλακτήρας με μοχλό σύσφιξης		●	●	●	●
<b>5.2</b> Προφυλακτήρας με βίδα στερέωσης και πλευρική προστασία		-	-	-	-

Για τις μέγιστες διαστάσεις του υπό καταργασία τεμαχίου βλέπε σελίδα 172.

Επιτραπέζιο δισκοπρίονο		GTS 10 XC	GTS 10 XC
Αριθμός ευρετηρίου		3 601 M30 441	3 601 M30 4B1
Ονομαστική ισχύς	W	2100	2100
Ονομαστική τάση	V	220 – 240	220
Συχνότητα	Hz	50/60	60
Αριθμός στροφών χωρίς φορτίο	min <sup>-1</sup>	3200	3200
Περιορισμός ρεύματος εκκίνησης		●	●
Άμεσο φρένο		●	●
Προστασία από υπερφόρτιση		●	●
Βάρος σύμφωνα με EPTA-Procedure 01:2014	kg	35,0	35,0
Κατηγορία μόνωσης		□/II	□/II
Διαστάσεις (συμπεριλαμβανομένων και των αφαιρετών στοιχείων της συσκευής)			
Πλάτος x Βάθος x Ύψος	mm	775 x 768 x 343	775 x 768 x 343
<b>Διαστάσεις για κατάλληλους πριονόδισκους</b>			
Διάμετρος πριονόδισκου	mm	254	254
Πάχος στελέχους	mm	1,8	1,8
ελάχιστο πάχος δοντιών/βήματος οδόντωσης	mm	2,6	2,6
Διάμετρος τρύπας	mm	25,4	25,4

**Προφυλακτήρας 5.x**

**5.1** Προφυλακτήρας με μοχλό σύσφιξης

-

-

**5.2** Προφυλακτήρας με βίδα στερέωσης και πλευρική προστασία

●

●

Για τις μέγιστες διαστάσεις του υπό καταργασία τεμαχίου βλέπε σελίδα 172.

**Πληροφορία για το θόρυβο**

Τιμές εκπομπής θορύβου, υπολογισμένες κατά EN 61029-1, EN 61029-2-1.

Η χαρακτηριστική στάθμη εκπομπής θορύβων του μηχανήματος εκτιμήθηκε σύμφωνα με την καμπύλη A και ανέρχεται σε: Στάθμη ακουστικής πίεσης 92 dB(A). Στάθμη ακουστικής ισχύος 105 dB(A). Ανασφάλεια μέτρησης K = 3 dB.

**Φοράτε ωτασπίδες!**

- Σετ στερέωσης «Ράγα διατομής» **52** (λαμαρίνα οδήγησης, παξιμάδι με αυλακωτή κεφαλή, βίδα, ροδέλα)
- οδηγός παραλλήλων **8**
- Πρόσθετος οδηγός παραλλήλων **49**
- Σετ στερέωσης «Πρόσθετος οδηγός παραλλήλων» **39** (3 βίδες στερέωσης, 3 ροδέλες, 3 παξιμάδια με μοχλό)
- Προφυλακτήρας **5.x\***
- \* ανάλογα με την εκάστοτε έκδοση: **5.1/5.2**
- Επέκταση τραπεζιού **10**
- Σετ στερέωσης «Επιμήκυνση τραπεζιού» **43** (2 βίδες στερέωσης, 2 ροδέλες, 1 γερμανικό κλειδί)
- Κλειδί εσωτερικού εξαγώνου **37**
- Πολυγωνικό κλειδί **15**
- Καπάκι της θήκης για τους πριονόδισκους **14**
- Ράβδος ώθησης **13**
- Πλάκα στήριξης **31**

**Υπόδειξη:** Ελέγξτε το ηλεκτρικό εργαλείο για τυχόν βλάβες ή ζημιές.

Πριν συνεχίσετε να χρησιμοποιείτε το ηλεκτρικό εργαλείο πρέπει να ελέγξετε προσεκτικά, αν οι προστατευτικές διατάξεις και τυχόν εξαρτήματα με μικρές ζημιές λειτουργούν άψογα και σύμφωνα με τον προορισμό τους. Βεβαιωθείτε ότι τα κινητά εξαρτήματα λειτουργούν άριστα και δε σφηνώνουν καθώς και ότι δεν υπάρχουν χαλασμένα εξαρτήματα. Όλα τα εξαρτήματα πρέπει να είναι σωστά συναρμολογημένα και να εκπληρώνουν όλες τις προϋποθέσεις που είναι απαραίτητες για την εξασφάλιση μιας άψογης λειτουργίας.

Χαλασμένες προστατευτικές διατάξεις και χαλασμένα εξαρτή-

**Συναρμολόγηση**

► **Να αποφεύγετε την αθέλητη εκκίνηση του ηλεκτρικού εργαλείου. Κατά τη συναρμολόγηση καθώς και κατά την διεξαγωγή οποιωνδήποτε εργασιών στο ίδιο το ηλεκτρικό εργαλείο το φως δεν πρέπει να είναι συνδεδεμένο με το ηλεκτρικό δίκτυο.**

**Περιεχόμενο συσκευασίας**

Προσέξτε και την απεικόνιση του περιεχομένου της συσκευασίας στην αρχή των οδηγιών χειρισμού.

Πριν την πρώτη εκκίνηση του ηλεκτρικού εργαλείου πρέπει να ελέγξετε, αν σας παραδόθηκαν τα παρακάτω εξαρτήματα:

- Επιτραπέζιο δισκοπρίονο με συναρμολογημένο πριονόδισκο **32** και άφηνά **7**
- Γωνιακός οδηγός **3**
- Ράγα διατομής **34**

## 168 | Ελληνικά

ματα πρέπει να προσκομίζονται σε ένα αναγνωρισμένο ειδικό συνεργείο για επισκευή ή αντικατάσταση.

**Συναρμολόγηση των επί μέρους τμημάτων**

- Βγάλτε όλα τα εξαρτήματα από τη συσκευασία τους.
- Αφαιρέστε προσεκτικά όλα τα υλικά συσκευασίας από το ηλεκτρικό εργαλείο και τα εξαρτήματα που το συνοδεύουν.
- Ανοίξτε την πλάκα διαπέδου **44** και αφαιρέστε το υλικό συσκευασίας κάτω από τον κινητήρα. (βλέπε εικόνα a)

Στο περιβλήμα είναι άμεσα στερεωμένα τα εξής στοιχεία συσκευής:

Ράβδος ώθησης **13**, πολυγωνικό κλειδί **15**, κλειδί τύπου Άλεν **37**, οδηγός παραλλήλων **8**, οδηγός γωνίας **3**, οδηγός γωνίας **41**, πρόσθετος οδηγός γωνίας **49** με σετ στερέωσης **39**, προφυλακτήρας **5.x**.

- Αφαιρέστε προσεκτικά αυτά τα στοιχεία της συσκευής από τις θήκες διαφύλαξης.  
Βλέπε επίσης και τις εκδόσεις R1 – R6.

**Εκτός από το περιεχόμενο της συσκευασίας χρειάζεστε και τα παρακάτω εργαλεία:**

- Κατσαβίδι για βίδες οχιστοκεφαλής
- Σταυροκατσάβιδο
- Μοιρογνωμόνιο

**Συναρμολόγηση της πλάκας στήριξης (βλέπε εικόνα b)**

- Αναρτήστε την πλάκα στήριξης **31** στις πίσω εγκοπές **45** του καναλιού εργαλείου.
- Περάστε την πλάκα στήριξης προς τα κάτω.
- Πατήστε την πλάκα στήριξης μέχρι να ασφαλίσει μπροστά, στο κανάλι εργαλείου.

Η μπροστινή πλευρά της πλάκας στήριξης **31** πρέπει να βρίσκεται «πρόσωπο» ή λίγο πιο κάτω από το τραπέζι σέγας και η πίσω πλευρά «πρόσωπο» ή λίγο πιο πάνω απ' αυτό. (βλέπε επίσης και «Ρύθμιση της στάθμης της πλάκας στήριξης», σελίδα 174)

**Συναρμολόγηση του προφυλακτήρα\* (βλέπε εικόνα c)****\* ανάλογα με την εκάστοτε έκδοση**

- Γυρίστε τη μανιβέλα **20** τέμμα με ωρολογιακή φορά, μέχρι ο πριονόδικος **32** να μεταβεί στην πιο υψηλή θέση πάνω από το τραπέζι πριονίσματος.
- Αναρτήστε τον προφυλακτήρα **5.x** στην εγκοπή της σφήνας **7**.
- Σφιξίτε το μοχλό σύσφιξης **46.1**.  
ή  
Σφιξίτε τη βίδα στερέωσης **46.2** με το κλειδί τύπου Άλεν **37**.
- Ρυθμίστε τον προφυλακτήρα ανάλογα με το ύψος του υπό κατεργασία τεμαχίου.  
Κατά την κοπή ο προφυλακτήρας πρέπει να ακουμπάει ελαφρά επάνω στο υπό κατεργασία τεμάχιο.

**Υπόδειξη:** Ο μοχλός σύσφιξης **46.1** μπορεί να κινηθεί στο κενό και να ασφαλίσει για εργασία σε στενές θέσεις ή σε μια εργονομικά ευνοϊκή θέση.

Τραβήξτε, όταν ο μοχλός σύσφιξης είναι σφιγμένος, τη λαβή με φορά αντίθετη από τον προφυλακτήρα, γυρίστε την στην επιθυμητή θέση και αφήστε την ελεύθερη για να ασφαλίσει με τη βοήθεια του ελατηρίου.

**Συναρμολόγηση της επέκτασης τραπεζιού (βλέπε εικόνα d)**

Για τη συναρμολόγηση χρησιμοποιήστε το σετ στερέωσης «Επιμήκυνση τραπεζιού» **43**. (2 βίδες στερέωσης, 2 ροδέλες, 1 γερμανικό κλειδί)

- Βιδώστε την επέκταση τραπεζιού **10** με τις ράβδους οδήγησης **24**.  
Τα ανοίγματα στην επέκταση τραπεζιού πρέπει να δείχνουν προς τα πάνω.

**Συναρμολόγηση του οδηγού παραλλήλων (βλέπε εικόνα e)**

Ο οδηγός παραλλήλων **8** μπορεί να συναρμολογηθεί δεξιά ή αριστερά από τον πριονόδικο.

- Λύστε το μοχλό σύσφιξης **47** του οδηγού παραλλήλων **8**. Έτσι ελαφρώνεται η οδήγηση σχήματος **V 48**.
- Τοποθετήστε πρώτα τον οδηγό παραλλήλων με την οδήγηση σχήματος **V** στην αυλάκωση οδήγησης **30** Τοποθετήστε πρώτα τον οδηγό παραλλήλων με την οδήγηση σχήματος **V** στην αυλάκωση οδήγησης **35** του τραπεζιού πριονίσματος. Ο οδηγός παραλλήλων μπορεί τώρα να μεταποτιστεί ελεύθερα.
- Για να σταθεροποιήσετε τον οδηγό παραλλήλων πατήστε τη λαβή σύσφιξης **47** προς τα κάτω.

**Συναρμολόγηση του πρόσθετου οδηγού παραλλήλων (βλέπε εικόνα f)**

**Για το πριόνισμα λεπτών επεξεργαζόμενων κομματιών και για το πριόνισμα κάθετων φалтσογωνιών** πρέπει να συναρμολογήσετε τον πρόσθετο οδηγό παραλλήλων **49** στον οδηγό παραλλήλων **8**.

Ο πρόσθετος οδηγός παραλλήλων μπορεί να συναρμολογηθεί αριστερά ή δεξιά στον οδηγό παραλλήλων **8** ανάλογα με την εκάστοτε εργασία.

Για τη συναρμολόγηση χρησιμοποιήστε το σετ στερέωσης «Πρόσθετος οδηγός παραλλήλων» **39**. (3 βίδες στερέωσης, 3 ροδέλες, 3 παξιμάδια με μοχλό)

- Περάστε τις βίδες στερέωσης μέσα από τις πλευρικές τρύπες του οδηγού παραλλήλων **8**.  
Οι κεφαλές των βιδών συμβάλλουν στην οδήγηση του πρόσθετου οδηγού παραλλήλων.
- Περάστε τον πρόσθετο οδηγό παραλλήλων **49** πάνω στις κεφαλές των βιδών στερέωσης.
- Περάστε τις ροδέλες στις βίδες στερέωσης και σφίξτε τις βίδες με τη βοήθεια των παξιμαδιών με μοχλό.

**Συναρμολόγηση οδηγού γωνίας (βλέπε εικόνες g1 – g2)**

- Περάστε τη ράγα **50** του οδηγού γωνίας **3** σε μια από τις ροβλεπόμενες γι' αυτό αυλακώσεις οδήγησης **9** του τραπεζιού σέγας.

**Υπόδειξη:** Η θέση του οδηγού γωνιών μπορεί να ακινητοποιηθεί στην αριστερή αυλάκωση οδήγησης με σφίξιμο της βίδας με αυλακωτή κεφαλή **51** Η θέση του οδηγού γωνιών μπορεί να ακινητοποιηθεί στην αριστερή αυλάκωση οδήγησης με σφίξιμο της βίδας με αυλακωτή κεφαλή.

Για το καλύτερο ακούμπισμα των υπό κατεργασία τεμαχίων μεγάλου μήκους ο οδηγός γωνιών μπορεί να διευρυνθεί με τη ράγα διατομής **34**.

- Η ράγα διατομής συναρμολογείται στον οδηγό γωνίας με τη βοήθεια του σετ στερέωσης **52**.



## Σταθερή ή μεταβλητή συναρμολόγηση

- Για να μπορέσετε να χειραστείτε το ηλεκτρικό εργαλείο ασφαλώς πρέπει, πριν το χρησιμοποιήσετε, να το συναρμολογήσετε επάνω σε μια επίπεδη και σταθερή επιφάνεια (π. χ. τραπέζι εργασίας).

### Συναρμολόγηση επάνω σε μια επιφάνεια εργασίας (βλέπε εικόνα h)

- Στερεώστε το ηλεκτρικό εργαλείο με μια κατάλληλη κοχλιοσύνδεση επάνω στην επιφάνεια εργασίας. Σ' αυτό εξυπηρετούν οι τρύπες **16**.

### Συναρμολόγηση σε τραπέζι εργασίας από την Bosch (βλέπε εικόνα i)

Τα τραπέζια εργασίας από την Bosch (π. χ. GTA 6000) παρέχουν στο ηλεκτρικό εργαλείο σταθερότητα χάρη στα πόδια με ρυθμιζόμενο ύψος.

- **Διαβάστε όλες τις προειδοποιητικές υποδείξεις και οδηγίες που συνοδεύουν το τραπέζι εργασίας.** Αμέλειες κατά την τήρηση των προειδοποιητικών αποδείξεων και των οδηγιών μπορεί να έχουν σαν συνέπεια ηλεκτροπληξία, πυρκαγιά ή/και σοβαρούς τραυματισμούς.
- **Στήστε τέλεια το τραπέζι πριν συναρμολογήσετε το ηλεκτρικό εργαλείο.** Το άψογο στήσιμο του τραπεζιού εξουδετερώνει τον κίνδυνο κατάρρευσης του τραπεζιού.
- Το ηλεκτρικό εργαλείο πρέπει να συναρμολογείται επάνω στο τραπέζι εργασίας όταν αυτό βρίσκεται στη θέση μεταφοράς.

## Αναρρόφηση σκόνης/ροκανιδιών

Η σκόνη από ορισμένα υλικά, π. χ. από μολυβδόχες μπιονιές, από μερικά είδη ξύλου, από ορυκτά υλικά και από μέταλλα μπορεί να είναι ανθυγιεινή. Η επαφή με τη σκόνη ή/και η εισπνοή της μπορεί να προκαλέσει αλλεργικές αντιδράσεις ή/και ασθένειες των αναπνευστικών οδών του χρήστη ή τυχόν παρευρισκόμενων ατόμων.

Ορισμένα είδη σκόνης, π. χ. σκόνη από ξύλο βελανιδιάς ή οξιάς θεωρούνται σαν καρκινογόνα, ιδιαίτερα σε συνδυασμό με διάφορα συμπληρωματικά υλικά που χρησιμοποιούνται στην κατεργασία ξύλων (ενώσεις χρωμίου, ξυλοπροστατευτικά μέσα). Η κατεργασία αμιαντούχων υλικών επιτρέπεται μόνο σε ειδικά εκπαιδευμένα άτομα.

- Να χρησιμοποιείτε πάντοτε μια αναρρόφηση σκόνης.
- Να φροντίζετε για τον καλό αερισμό του χώρου εργασίας.
- Σας συμβουλεύουμε να φοράτε μάσκες αναπνευστικής προστασίας με φίλτρο κατηγορίας P2.

Να τηρείτε τις διατάξεις που ισχύουν στη χώρα σας για τα διάφορα υπό κατεργασία υλικά.

Η αναρρόφηση σκόνης και πριονιδιών μπορεί να μπλοκαρισθεί από τη σκόνη, τα πριονίδια ή από θραύσματα του υπό κατεργασία τεμαχίου.

- Θέστε το ηλεκτρικό εργαλείο εκτός λειτουργίας και βγάλτε το φως από την πρίζα.
- Περιμένετε να σταματήσει εντελώς να κινείται ο πριονόδικος.
- Εξακριβώστε και εξουδετερώστε την αιτία του μπλοκαρίσματος.

## Καθαρισμός της κάτω καλύπτρας του πριονόδικου (βλέπε εικόνα j)

Για να μπορέσετε να αφαιρέσετε θραύσματα του υπό κατεργασία τεμαχίου και μεγάλα ροκανίδια μπορείτε να ανοίξετε την κάτω καλύπτρα πριονόδικου **54**.

- Θέστε το ηλεκτρικό εργαλείο εκτός λειτουργίας και βγάλτε το φως από την πρίζα.
- Περιμένετε να σταματήσει εντελώς να κινείται ο πριονόδικος.
- Ακουμπήστε το ηλεκτρικό εργαλείο επάνω σε μια πλευρά του.
- Αφαιρέστε την πλάκα διαπέδου **44**.
- Λύστε τη βίδα στερέωσης **55** και ανοίξτε την κάτω καλύπτρα πριονόδικου **54**.
- Αφαιρέστε τυχόν θραύσματα του υπό κατεργασία τεμαχίου και τα γρέζια.
- Κλείστε και βιδώστε την κάτω καλύπτρα πριονόδικου. Βιδώστε πάλι την πλάκα διαπέδου.
- Θέστε το ηλεκτρικό εργαλείο στη θέση εργασίας.

## Εξωτερική αναρρόφηση (βλέπε εικόνα k)

Χρησιμοποιήστε το προσάρτημα αναρρόφησης **41** που περιέχεται στη συσκευασία για να συνδέσετε έναν απορροφητήρα σκόνης στην έξοδο γρεζιών **40**.

- Τοποθετήστε γερά το προσάρτημα αναρρόφησης **41** και το σωλήνα του απορροφητήρα σκόνης.
- Μπορείτε επίσης να αυξήσετε την ισχύ αναρρόφησης βιδώνοντας το προσαρμοστικό Y (προαιρετικό εξάρτημα) στο στήριγμα αναρρόφησης **6**.

Ο απορροφητήρας σκόνης πρέπει να είναι κατάλληλος για το εκάστοτε υπό κατεργασία υλικό.

Για την αναρρόφηση ιδιαίτερα ανθυγιεινής, καρκινογόνου ή ξηρής σκόνης πρέπει να χρησιμοποιείτε ειδικούς απορροφητήρες σκόνης.

## Αλλαγή πριονόδικου (βλέπε εικόνες l1 – l4)

- **Βγάξτε το φως από την πρίζα πριν από οποιαδήποτε εργασία στο ηλεκτρικό εργαλείο.**
- **Να φοράτε προστατευτικά γάντια όταν συναρμολογήσετε τον πριονόδικο.** Κίνδυνος τραυματισμού σε περίπτωση επαφής με τον πριονόδικο.

Να χρησιμοποιείτε μόνο πριονόδικους των οποίων η μέγιστη εγκριμένη ταχύτητα είναι υψηλότερη από τον αριθμό στροφών χωρίς φορτίο του ηλεκτρικού σας εργαλείου.

Να χρησιμοποιείτε μόνο πριονόδικους με τα τεχνικά χαρακτηριστικά που αναφέρονται σ' αυτές τις οδηγίες χειρισμού και οι οποίοι έχουν ελεγχθεί σύμφωνα με το πρότυπο EN 847-1 και φέρουν τα αντίστοιχα χαρακτηριστικά.

Να χρησιμοποιείτε μόνο πριονόδικους που προτείνονται από τον κατασκευαστή αυτού του ηλεκτρικού εργαλείου και είναι κατάλληλοι για το υλικό που θέλετε να επεξεργαστείτε. Αυτό εμποδίζει μια υπερθέρμανση των δοντιών του πριονόδικου κατά το πριόνισμα.

## Αποσυναρμολόγηση του πριονόδικου

- Ανασηκώστε με ένα καταβίδι από μπροστά την πλάκα στηρίξης **31** και αφαιρέστε την από το κανάλι εργαλείου .

## 170 | Ελληνικά

- Γυρίστε τη μανιβέλα **20** τέρμα με ωρολογιακή φορά, μέχρι ο πριονόδισκος **32** να μεταβεί στην πιο υψηλή θέση πάνω από το τραπέζι πριονίσματος.
- Οδηγήστε τον προφυλακτήρα **5.x** τέρμα προς τα πίσω.
- Γυρίστε το παξιμάδι σύσφιξης **56** με το πολυγωνικό κλειδί **15** (24 mm) και παράλληλα τραβήξτε το μοχλό μανδάλωσης άξονα **57** μέχρι να ασφαλίσει.
- Κρατήστε το μοχλό μανδάλωσης άξονα τραβηγμένο και ξεβιδώστε το παξιμάδι σύσφιξης γυρίζοντάς το με φορά αντίθετη της ωρολογιακής.
- Αφαιρέστε τη φλάντζα σύσφιξης **58**.
- Αφαιρέστε τον πριονόδισκο **32**.

**Συναρμολόγηση του πριονόδισκου**

Αν χρειαστεί, καθαρίστε πριν τη συναρμολόγηση όλα τα υπό συναρμολόγηση εξαρτήματα.

- Θέστε το νέο πριονόδισκο επάνω στη φλάντζα υποδοχής **59** του άξονα εργαλείου **60**.

**Υπόδειξη:** Μην χρησιμοποιήσετε πολύ μικρούς πριονόδισκους. Το μέγιστο πλάτος της σχισμής ανάμεσα στον πριονόδισκο και τη σφήνα δεν επιτρέπεται να υπερβαίνει τα 5 mm.

► **Δώστε προσοχή κατά τη συναρμολόγηση, η φορά κοπής των δοντιών (φορά του βέλους επάνω στον πριονόδισκο) να ταυτίζεται με τη φορά του βέλους επάνω στον προφυλακτήρα!**

- Τοποθετήστε τη φλάντζα σύσφιξης **58** και το παξιμάδι σύσφιξης **56**.
- Γυρίστε το παξιμάδι σύσφιξης **56** με το πολυγωνικό κλειδί **15** (24 mm) και παράλληλα τραβήξτε το μοχλό μανδάλωσης άξονα **57** μέχρι να ασφαλίσει.
- Σφίξτε το παξιμάδι σύσφιξης γυρίζοντάς το με φορά ωρολογιακή. (Ροπή σύσφιξης περίπου 15 – 23 Nm)
- Τοποθετήστε πάλι την πλάκα στήριξης **31**.
- Οδηγήστε πάλι προς τα κάτω τον προφυλακτήρα **5.x**.

**Λειτουργία**

► **Βγάξτε το φιν από την πρίζα πριν από οποιαδήποτε εργασία στο ηλεκτρικό εργαλείο.**

**Θέση εργασίας και μεταφοράς του πριονόδισκου****Θέση μεταφοράς**

- Γυρίστε τον χειροκίνητο τροχό **19** με φορά αντίθετη της ωρολογιακής μέχρι τα δόντια του πριονόδισκου **32** να κατέβουν κάτω από το τραπέζι **17**.

Για περισσότερες υποδείξεις σχετικά με τη μεταφορά βλέπε στη σελίδα 174.

**Θέση εργασίας**

- Γυρίστε τη μανιβέλα **20** με φορά ωρολογιακή μέχρι τα δόντια του πριονόδισκου **32** να βρεθούν πάνω από το κατεργασία τεμάχιο.

**Υπόδειξη:** Βεβαιωθείτε ότι ο προφυλακτήρας είναι σωστά τοποθετημένος. Κατά την κοπή πρέπει να ακουμπάει πάντοτε επάνω στο υπό κατεργασία τεμάχιο.

**Μεγέθυνση του τραπεζιού σέγας**

Το ελεύθερο άκρο μακρικών υπό κατεργασία τεμαχίων πρέπει να ακουμπάει κάπου ή να υποστηρίζεται κατάλληλα.

**Διεύρυνση τραπεζιού (βλέπε εικόνα A)**

Η διεύρυνση τραπεζιού **11** αυξάνει το πλάτος του τραπεζιού σέγας **17** έως 435 mm προς τα δεξιά.

- Τραβήξτε τέρμα επάνω το μοχλό σύσφιξης **18** για τη διεύρυνση τραπεζιού.
- Τραβήξτε τη διεύρυνση τραπεζιού **11** μέχρι το επιθυμητό μήκος προς τα έξω (βλέπε επίσης «Ρύθμιση οδηγού παραλλήλων όταν το τραπέζι πριονίσματος είναι τραβηγμένο έξω», σελίδα 171).
- Πατήστε προς τα κάτω τη λαβή σύσφιξης **18**. Έτσι ακινητοποιείται η διεύρυνση τραπεζιού.

**Επιμήκυνση τραπεζιού (βλέπε εικόνα B)**

Η επιμήκυνση τραπεζιού **10** μακραινεί το τραπέζι πριονίσματος **17** έως 520 mm προς τα πίσω.

- Χαλαρώστε τις βίδες ασφάλισης **38** στις ράβδους οδήγησης **24**.
- Τραβήξτε την επιμήκυνση τραπεζιού **10** προς τα έξω, μέχρι το επιθυμητό μήκος.
- Για να την ακινητοποιήσετε σ' αυτήν τη θέση σφίξτε πάλι καλά τις δυο βίδες ασφάλισης **38**.

Όταν κατεργάζεστε βαριά υπό κατεργασία τεμάχια ίσως χρειαστεί να υποστηρίξετε την επιμήκυνση τραπεζιού.

**Συρόμενος οδηγός (βλέπε εικόνα C)**

Με τη βοήθεια του συρόμενου οδηγού **2** μπορείτε να κόψετε υπό κατεργασία τεμάχια πλάτους έως 350 mm.

Ταυτόχρονα πριονίζετε με μεγαλύτερη ακρίβεια, ιδιαίτερα σε συνδυασμό με τον οδηγό γωνίας **3**. (βλέπε «Κοπή οριζόντιας γωνίας φалтστομής με τη βοήθεια του συρόμενου οδηγού», σελίδα 173)

- Τραβήξτε τέρμα επάνω τη λαβή σύσφιξης **29** για τον συρόμενο οδηγό.
- Μ' αυτόν τον τρόπο μπορείτε να μετατοπίσετε το συρόμενο οδηγό και τέρμα μπροστά και τέρμα πίσω.

**Ρύθμιση της γωνίας φалтστομής**

Για να διατηρήσετε την ακρίβεια κοπής πρέπει, μετά από εντατική χρήση του ηλεκτρικού εργαλείου, να ελέγχετε τις βασικές ρυθμίσεις του και, αν χρειαστεί, να τις επαναρυθμίσετε (βλέπε «Έλεγχος και ρύθμιση των βασικών ρυθμίσεων», σελίδα 173).

**Ρύθμιση κάθετης γωνίας φалтστομής (Πριονόδισκος) (βλέπε εικόνα D)**

Η κάθετη γωνία φалтστομής μπορεί να ρυθμιστεί εντός μιας περιοχής από  $-1^\circ$  έως  $+47^\circ$ .

- Λύστε τον μοχλό σύσφιξης **26** αντίθετα στη φορά των δεικτών του ρολογιού.

**Υπόδειξη:** Όταν ο μοχλός μανδάλωσης λυθεί εντελώς τότε ο πριονόδισκος μεταβαίνει, εξαιτίας της βαρύτητας σε μια θέση υπό γωνία  $30^\circ$  περίπου.

- Ωθήστε ή πατήστε το τροχό **19** κατά μήκος της αυλάκωσης μέχρι ο δείκτης γωνίας **61** να δείξει την επιθυμητή γωνία φалтστομής.
- Συγκρατήστε τον τροχό σ' αυτήν τη θέση και σφίξτε πάλι το μοχλό μανδάλωσης **26**.

**Για τη γρήγορη και ακριβή ρύθμιση των σάνταρ γωνιών  $0^\circ$  και  $45^\circ$**  ο κατασκευαστής έχει προβλέψει και ρυθμίσει κατάλληλους οδηγούς.

### Ρύθμιση οριζόντιας γωνίας φαλτσοτομής (Οδηγός γωνίας) (βλέπε εικόνα Ε)

Η οριζόντια γωνία φαλτσοτομής μπορεί να ρυθμιστεί εντός μιας περιοχής από 60° (στην αριστερή πλευρά) έως 60° (στη δεξιά πλευρά).

- Λύστε τη λαβή σύσφιξης **62** σε περίπτωση που είναι σφιγμένη.
- Γυρίστε τον οδηγό γωνίας μέχρι ο δείκτης γωνίας **63** να δείξει στην επιθυμητή γωνία φαλτσοτομής.
- Σφίξτε πάλι τη λαβή σύσφιξης **62**.

**Για την ταχεία και ακριβή ρύθμιση γωνιών φαλτσοτομής που χρησιμοποιούνται συχνά** προβλέφθηκαν στον οδηγό γωνίας **3** οι βίδες αναστολής για τις γωνίες 45° (στη δεξιά και την αριστερή πλευρά) και 0°.

- Λύστε τη λαβή σύσφιξης **62** σε περίπτωση που είναι σφιγμένη.
- Τραβήξτε τη λαμαρίνα ρύθμισης **80** προς τα έξω.
- Γυρίστε τον οδηγό γωνιών έτσι, ώστε το σπείρωμα της επιθυμητής βίδας αναστολής να βρεθεί δεξιά από τη λαμαρίνα ρύθμισης.
- Ωθήστε τη λαμαρίνα ρύθμισης **80** προς τα μέσα και γυρίστε τον οδηγό γωνιών έτσι, ώστε το σπείρωμα της βίδας αναστολής να ακουμπήσει επάνω στη λαμαρίνα ρύθμισης.
- Σφίξτε πάλι τη λαβή σύσφιξης **62**.

### Ρύθμιση οδηγού παραλλήλων

Ο οδηγός παραλλήλων **8** μπορεί να τοποθετηθεί στα αριστερά (μαύρη κλίμακα) ή στα δεξιά (ασημένια κλίμακα) του πριονόδι-σκου.

Το σημάδι στο μεγεθυντικό φακό **64** δείχνει την απόσταση που ρυθμίστηκε ανάμεσα στον οδηγό παραλλήλων και τον πριονόδιο-σκο στην κλίμακα **1**.

Τοποθετήστε τον οδηγό παραλλήλων στην επιθυμητή πλευρά του πριονόδι-σκου (βλέπε «Συναρμολόγηση του οδηγού παραλλήλων», σελίδα 168).

#### Όταν το τραπέζι πριονίσματος δεν είναι τραβηγμένο έξω

- Λύστε το μοχλό σύσφιξης **47** του οδηγού παραλλήλων **8**. Μετατοπίστε τον οδηγό παραλλήλων μέχρι το σημάδι στο μεγεθυντικό φακό **64** να δείξει την επιθυμητή απόσταση από τον πριονόδιο-σκο.
- Όταν το τραπέζι πριονίσματος δεν είναι τραβηγμένο έξω ισχύει η κάτω γραφή της ασημένιας κλίμακας **1**.
- Για την ακινητοποίηση πατήστε πάλι προς τα κάτω το μοχλό σύσφιξης **47**.

#### Όταν το τραπέζι πριονίσματος είναι τραβηγμένο έξω (βλέπε εικόνα F)

- Τοποθετήστε τον οδηγό παραλλήλων στα δεξιά του πριονό-δι-σκου. Μετατοπίστε τον οδηγό παραλλήλων μέχρι το σημάδι στο μεγεθυντικό φακό **64** να δείξει στην κάτω κλίμακα 33 cm. Για την ακινητοποίηση πατήστε πάλι προς τα κάτω το μοχλό σύσφιξης **47**.
- Τραβήξτε τέρμα επάνω το μοχλό σύσφιξης **18** για τη διεύ-ρυνση τραπέζιού.
- Τραβήξτε τη διεύρυνση τραπέζιού **11** προς τα έξω μέχρι ο δείκτης απόστασης **65** να δείξει στην επάνω κλίμακα το επι-θυμητό πλάτος.

- Πατήστε προς τα κάτω τη λαβή σύσφιξης **18**. Έτσι ακινητοποιείται η διεύρυνση τραπέζιού.

### Ρύθμιση του πρόσθετου οδηγού παραλλήλων (βλέπε εικόνα G)

**Για το πριόνισμα λεπτών επεξεργαζόμενων κομματιών και για το πριόνισμα κάθετων φαλτσογωνιών** πρέπει να συναρμολογήσετε τον πρόσθετο οδηγό παραλλήλων **49** στον οδηγό παραλλήλων **8**.

Ο πρόσθετος οδηγός παραλλήλων μπορεί να συναρμολογηθεί αριστερά ή δεξιά στον οδηγό παραλλήλων **8** ανάλογα με την εκάστοτε εργασία.

Τα υπό κατεργασία τεμάχια μπορεί να σφηνώσουν ανάμεσα στον οδηγό παραλλήλων και τον πριονόδιο-σκο και εκσφενδονιστούν από τον πριονόδιο-σκο όταν αυτός ανεβγαίνει.

Γι' αυτό να ρυθμίζετε τον πρόσθετο οδηγό παραλλήλων έτσι, ώστε το άκρο οδήγησης να τερματίζεται στην περιοχή ανάμεσα στο πιο μπροστινό δόντι του πριονόδι-σκου και την μπροστινή ακμή της σφήνας.

- Γι' αυτό λύστε όλα τα παξιμάδια με μοχλό και μετατοπίστε τον πρόσθετο οδηγό παραλλήλων μέχρι η στερεωσή του να επιτυγχάνεται μόνο με τις δυο μπροστινές βίδες.
- Σφίξτε πάλι τις βίδες με μοχλό.

### Ρύθμιση της σφήνας

Η σφήνα **7** εμποδίζει το σφήνωμα του πριονόδι-σκου **32** στην αulάκωση κοπής. Διαφορετικά υπάρχει κίνδυνος κλοστήματος, όταν ο πριονόδιο-σκο μπλοκάρει στο υπό κατεργασία τεμάχιο.

Φροντίζετε πάντοτε, η σφήνα να είναι άριστα ρυθμισμένη:

- Η ακτινική σχισμή ανάμεσα στον πριονόδιο-σκο και τη σφήνα δεν επιτρέπεται να υπερβαίνει τα 5 mm.
- Το πάχος της σφήνας πρέπει να είναι μικρότερο από το πλά-τος κοπής και μεγαλύτερο από το πάχος του στελέχους του πριονόδι-σκου.
- Η σφήνα πρέπει να βρίσκεται σε μια γραμμή με τον πριονό-διο-σκο.
- Στις κανονικές ολοκληρωτικές κοπές η σφήνα πρέπει να βρι-σκειται στην πιο υψηλή θέση.

Το ηλεκτρικό εργαλείο παραδίδεται με κανονικά ρυθμισμένη σφήνα.

### Ρύθμιση του ύψους της σφήνας (βλέπε εικόνα H)

Για την κοπή αυλακώσεων πρέπει να ρυθμίζετε το ύψος της σφήνας.

► Χρησιμοποιείτε το ηλεκτρικό εργαλείο για να κατασκευά-σετε αυλάκια ή πατούρες μόνο με μια αντίστοιχη κατάλ-ληλη διάταξη προστασίας (π.χ. προστατευτικό κάλυμα τύπου τούνελ, χτένι πίεσης).

- Λύστε το μοχλό σύσφιξης **46.1** ή, ανάλογα, τη βίδα στερεω-σης **46.2** μέχρι να μπορέσετε να βγάλετε εύκολα τον προφυ-λακτήρα **5.x** από την εγκοπή της σφήνας **7**. Για να προστατέψετε τον προφυλακτήρα από τυχόν ζημιές φυλάξτε τον στο περίβλημα, στο συγκρατήρα **22** (βλέπε επί-σης την εικόνα R1).
- Γυρίστε τη μανιβέλα **20** τέρμα με ωρολογιακή φορά, μέχρι ο πριονόδιο-σκο **32** να μεταβεί στην πιο υψηλή θέση πάνω από το τραπέζι πριονίσματος.
- Ωθήστε τη σφήνα **7** τέρμα κάτω.

## 172 | Ελληνικά

**Εκκίνηση**

- ▶ **Προσέξτε την τάση δικτύου!** Τα στοιχεία της τάσης της πηγής ρεύματος πρέπει να ταυτίζονται με τα αντίστοιχα στοιχεία επάνω στην πινακίδα κατασκευαστή του ηλεκτρικού εργαλείου.

**Θέση σε λειτουργία (βλέπε εικόνα I1)**

Να θέσετε το ηλεκτρικό εργαλείο σε λειτουργία μόνο όταν πρόκειται να το χρησιμοποιήσετε. Έτσι εξοικονομείτε ενέργεια.

- Ανασηκώστε το κάλυμμα ασφαλείας **21**.
- Για τη θέση σε λειτουργία πατήστε το πράσινο πλήκτρο οπ **66**.

**Θέση εκτός λειτουργίας (βλέπε εικόνα I2)**

- Πατήστε το κάλυμμα ασφαλείας **21**.

**Διακοπή του ηλεκτρικού ρεύματος**

Ο διακόπτης ON/OFF είναι ένας λεγόμενος διακόπτης μηδενικής τάσης ο οποίος εμποδίζει την επανεκκίνηση του ηλεκτρικού εργαλείου μετά από μια διακοπή του ηλεκτρικού ρεύματος (π.χ. όταν κατά τη διάρκεια της λειτουργίας βγει το φως από την πρίζα).

Έτσι, για να θέσετε το ηλεκτρικό εργαλείο εκ νέου σε λειτουργία, πρέπει να πατήσετε πάλι το πλήκτρο οπ **66**.

**Υποδείξεις εργασίας****Γενικές οδηγίες πριονίσματος**

- ▶ **Πριν τη διεξαγωγή οποιασδήποτε κοπής πρέπει πρώτα να βεβαιώνετε ότι ο πριονόδισκος δεν αγγίζει και δεν πρόκειται να αγγίξει ποτέ τους οδηγούς ή κάποιο άλλο εξάρτημα ή τμήμα κάποιας συσκευής.**
- ▶ **Χρησιμοποιείτε το ηλεκτρικό εργαλείο για να κατασκευάσετε αυλάκια ή πατούρες μόνο με μια αντίστοιχη κατάλληλη διάταξη προστασίας (π.χ. προστατευτικό κάλυμμα τύπου τούνελ, χτένι πίεσης).**
- ▶ **Μην χρησιμοποιήσετε το ηλεκτρικό εργαλείο για τη διεξαγωγή σχισμών (στο υπό κατεργασία τεμάχιο περατωμένη αυλάκωση).**

Να προστατεύετε τον πριονόδισκο από χτυπήματα, (προσ)κρούσεις. Να μην εκθέτετε τον πριονόδισκο σε πίεση από τα πλάγια.

Η σφήνα πρέπει να ευθυγραμμιστεί με τον πριονόδισκο. Έτσι εμποδίζεται το σφήνωμα του υπό κατεργασία τεμαχίου.

Μην κατεργάζεστε στρεβλωμένα [πιστοιχαρισμένα] υπό κατεργασία τεμάχια. Το υπό κατεργασία τεμάχιο πρέπει να διαθέτει πάντοτε μια ίσια ακμή για να ακουμπάει ασφαλώς στον οδηγό παραλλήλων.

Να διαφυλάγετε τη ράβδο ώθησης πάντοτε κοντά στο ηλεκτρικό εργαλείο.

**Θέση του χειριστή/της χειρίστριας (βλέπε εικόνα J)**

- ▶ **Να μην στέκεστε μπροστά στο ηλεκτρικό εργαλείο, σε μια γραμμή με τον πριονόδισκο, αλλά πάντα δίπλα απ' αυτό.** Έτσι προστατεύετε το σώμα σας από ένα ενδεχόμενο κλότσημα.
- Κρατάτε τα χέρια σας, τα δάκτυλά σας και τα μπράτσα σας μακριά από τον περιστρεφόμενο πριονόδισκο.

Παράλληλα να λαμβάνετε υπόψη σας τις εξής υποδείξεις:

- Να κρατάτε το υπό κατεργασία τεμάχιο ασφαλώς και με τα δυο σας χέρια και να το πιέζετε γερά επάνω στο τραπέζι πριονίσματος.
- Χρησιμοποιείτε για λεπτά επεξεργαζόμενα κομμάτια και για πριόνισμα κάθετων φάλτσογωνιών πάντοτε την συμπαραδιδόμενη ράβδο ώθησης **13** και τον πρόσθετο οδηγό παραλλήλων **49**.

**Σημάδεμα της γραμμής κοπής (βλέπε εικόνα K)**

- Σχεδιάστε επάνω στο στρογγυλό, κίτρινο αυτοκόλλητο **33** το πάχος του πριονόδικου.

Έτσι θα μπορέσετε να τοποθετήσετε και να κόψετε το υπό κατεργασία τεμάχιο με ακρίβεια, χωρίς να χρειαστεί να ανοίξετε τον προφυλακτήρα.

**Μέγιστες διαστάσεις υπό κατεργασία τεμαχίου**

Κάθετη γωνία φάλτσομής	μέγ. ύψος του υπό κατεργ. τεμαχίου [mm]
0°	79
45°	56

**Πριόνισμα****Πριόνισμα ευθείων κοπών**

- Τοποθετήστε τον οδηγό παραλλήλων **8** στο επιθυμητό πλάτος κοπής. (βλέπε «Ρύθμιση οδηγού παραλλήλων», σελίδα 171)
- Θέστε το υπό κατεργασία τεμάχιο επάνω στο τραπέζι πριονίσματος, μπροστά στον προφυλακτήρα **5.x**.
- Ανυψώστε ή, ανάλογα, χαμηλώστε τον πριονόδισκο με τη βοήθεια της μανιβέλας **20** έως τα επάνω δόντια του πριονόδικου να σταθούν 5 mm περίπου πάνω από την επιφάνεια του υπό κατεργασία τεμαχίου.
- Ρυθμίστε τον προφυλακτήρα ανάλογα με το ύψος του υπό κατεργασία τεμαχίου. Κατά την κοπή ο προφυλακτήρας πρέπει να ακουμπάει ελαφρά επάνω στο υπό κατεργασία τεμάχιο.
- Θέστε σε λειτουργία το ηλεκτρικό εργαλείο.
- Κόψτε το υπό κατεργασία τεμάχιο ασκώντας ομοιόμορφη πίεση.
- Θέστε το ηλεκτρικό εργαλείο εκτός λειτουργίας και περιμένετε να ακινητοποιηθεί εντελώς ο πριονόδισκος.

**Κοπή κάθετων γωνιών φάλτσομής**

- Ρυθμίστε την επιθυμητή κάθετη γωνία λοξοτομής. (βλέπε «Ρύθμιση κάθετης γωνίας φάλτσομής», σελίδα 170)
- Ακολουθήστε κατ' αναλογία τη διαδικασία που περιγράφεται στο κεφάλαιο «Πριόνισμα ευθείων κοπών».

**Πριόνισμα οριζόντιας γωνίας φάλτσομής (βλέπε εικόνα L)**

- Ρυθμίστε την επιθυμητή οριζόντια γωνία φάλτσομής. (βλέπε «Ρύθμιση οριζόντιας γωνίας φάλτσομής», σελίδα 171)
- Ακουμπήστε το υπό κατεργασία τεμάχιο επάνω στη ράγα με διατομή **34**. Η διατομή δεν επιτρέπεται να βρίσκεται μέσα στη γραμμή κοπής. Σε μια τέτοια περίπτωση λύστε το παξιμάδι με αυλακωτή κεφαλή **53** και μετατοπίστε τη διατομή.
- Ανυψώστε ή, ανάλογα, χαμηλώστε τον πριονόδισκο με τη βοήθεια της μανιβέλας **20** έως τα επάνω δόντια του πριονό-

- Δισκου να σταθούν 5 mm περίπου πάνω από την επιφάνεια του υπό κατεργασία τεμαχίου.
- Ρυθμίστε τον προφυλακτήρα ανάλογα με το ύψος του υπό κατεργασία τεμαχίου. Κατά την κοπή ο προφυλακτήρας πρέπει να ακουμπάει ελαφρά επάνω στο υπό κατεργασία τεμάχιο.
- Θέστε σε λειτουργία το ηλεκτρικό εργαλείο.
- Πατήστε το υπό κατεργασία τεμάχιο με το ένα χέρι επάνω στη ράγα διατομής και ωθήστε με το άλλο χέρι τον οδηγό γωνιών, πιάνοντάς τον από τη λαβή ακινητοποίησης **62**, σιγά-σιγά προς τα εμπρός, μέσα στην αυλάκωση οδήγησης **9**.
- Θέστε το ηλεκτρικό εργαλείο εκτός λειτουργίας και περιμένετε να ακινητοποιηθεί εντελώς ο πριονόδισκος.

#### Κοπή οριζόντιας γωνίας φαλτσοτομής με μανδαλωμένο συρόμενο οδηγό

- Ρυθμίστε την επιθυμητή οριζόντια γωνία φαλτσοτομής. (βλέπε «Ρύθμιση οριζόντιας γωνίας φαλτσοτομής», σελίδα 171)
- Ο οδηγός γωνίας πρέπει να μπορεί να ελεύθερα κινείται (δεξιά ή αριστερά) μέσα στην αυλάκωση οδήγησης **9**. Αν χρειαστεί, λύστε τη βίδα με αυλακωτή κεφαλή **51**.
- Ακολουθήστε κατ' αναλογία τη διαδικασία που περιγράφεται στο κεφάλαιο «Πριόνισμα ευθείων κοπών».

#### Κοπή οριζόντιας γωνίας φαλτσοτομής με τη βοήθεια του συρόμενου οδηγού

- Ρυθμίστε την επιθυμητή οριζόντια γωνία φαλτσοτομής. (βλέπε «Ρύθμιση οριζόντιας γωνίας φαλτσοτομής», σελίδα 171)
- Τραβήξτε τη λαβή σύσφιξης **29** για το συρόμενο οδηγό και ωθήστε το συρόμενο οδηγό **2** προς τα εμπρός.
- Θέστε το υπό κατεργασία τεμάχιο επάνω στο τραπέζι πριονίσματος, μπροστά στον προφυλακτήρα **5.x**.
- Θέστε τον οδηγό γωνίας **3** στην αριστερή αυλάκωση οδήγησης **9** μπροστά στο υπό κατεργασία τεμάχιο. Ασφαλίστε τη θέση αυτή σφίγγοντας καλά τη βίδα με αυλακωτή κεφαλή **51**.
- Ακολουθήστε κατ' αναλογία τη διαδικασία που περιγράφεται στο κεφάλαιο «Πριόνισμα ευθείων κοπών».

#### Έλεγχος και ρύθμιση των βασικών ρυθμίσεων

Για την εξασφάλιση κοπών ακριβείας μετά από εντατική χρήση του ηλεκτρικού εργαλείου, πρέπει να ελεγχθούν οι βασικές ρυθμίσεις του και, αν χρειαστεί, να επαναρυθμιστούν. Γι' αυτό χρειάζεσθε πείρα και ειδικά εργαλεία.

Ένα εξουσιοδοτημένο κατάστημα Service της Bosch διεξάγει αυτήν την εργασία γρήγορα και αξιόπιστα.

#### Ρύθμιση (κάθετα) των οδηγών για τις στάνταρ γωνίες 0°/45°

- Θέστε το ηλεκτρικό εργαλείο στη θέση εργασίας.
- Ρυθμίστε στον πριονόδισκο μια γωνία φαλτσοτομής 0°.
- Οδηγήστε τον προφυλακτήρα **5.x** τέρμα προς τα πίσω.

#### Έλεγχος: (βλέπε εικόνα M1)

- Ρυθμίστε ένα μοιρογνωμόνιο σε 90° και θέστε το επάνω στο τραπέζι πριονίσματος **17**.

Το σκέλος του μοιρογνωμόνιου πρέπει να είναι σε όλο του το μήκος πρόσωπο με τον πριονόδισκο **32**.

#### Ρύθμιση: (βλέπε εικόνα M2)

- Λύστε τη βίδα **67**.
- Έτσι μπορείτε να μεταποτίσετε τον οδηγό για γωνία 0° **28**.

- Λύστε το μοχλό μανδάλωσης **26**.
- Ωθήστε το τροχό **19** προς τον οδηγό για γωνία 0° μέχρι το σκέλος του μοιρογνωμόνιου να έρθει σε όλο του το μήκος «πρόσωπο» με τον πριονόδισκο.
- Συγκρατήστε τον τροχό σ' αυτήν τη θέση και σφίξτε πάλι το μοχλό μανδάλωσης **26**.
- Σφίξτε πάλι τη βίδα **67**.

Σε περίπτωση που μετά τη ρύθμιση ο δείκτης γωνίας **61** δε θα βρίσκεται σε μια γραμμή με το σημάδι 0° της κλίμακας **27**, τότε λύστε τη βίδα **68** με ένα σταυροκατάβιδο από το κοινό εμπόριο και ευθυγραμμίστε το δείκτη γωνίας κατά μήκος του σημάδιού για 0°.

Να επαναλάβετε ανάλογα την παραπάνω διαδικασία για την κάθετη γωνία φαλτσοτομής 45° (Λύσιμο της βίδας **69**, μετατόπιση του οδηγού 45° **25**). Ο δείκτης γωνίας **61**, όμως, δεν πρέπει μετακινηθεί.

#### Παράλληλισμός του πριονόδισκου με τις αυλακώσεις οδήγησης του οδηγού γωνιών (βλέπε εικόνα N)

- Θέστε το ηλεκτρικό εργαλείο στη θέση εργασίας.
- Οδηγήστε τον προφυλακτήρα **5.x** τέρμα προς τα πίσω.

#### Έλεγχος:

- Σημαδέψτε με ένα μολύβι το πρώτο αριστερό δόντι που φαίνεται πίσω, πάνω από την πλάκα στήριξης.
- Ρυθμίστε το μοιρογνωμόνιο σε 90° και ακουμπήστε το επάνω στην ακμή της αυλάκωσης οδήγησης **9**.
- Μεταποτίστε το σκέλος του μοιρογνωμόνιου μέχρι να αγγίξει το σημαδεμένο δόντι και διαβάστε την απόσταση ανάμεσα στον πριονόδισκο και την αυλάκωση οδήγησης.
- Γυρίστε τον πριονόδισκο μέχρι το σημαδεμένο δόντι να σταθεί μπροστά, πάνω από την πλάκα στήριξης.
- Μεταποτίστε το μοιρογνωμόνιο κατά μήκος της αυλάκωσης οδήγησης μέχρι το σημαδεμένο δόντι.
- Μετρήστε πάλι την απόσταση ανάμεσα στον πριονόδισκο και την αυλάκωση οδήγησης.

Οι δυο αποστάσεις που μετρήσατε πρέπει να είναι ίδιες.

#### Ρύθμιση:

- Λύστε μπροστά, κάτω από το τραπέζι πριονίσματος, τις βίδες εσωτερικού εξαγώνου **70** και τις βίδες εσωτερικού εξαγώνου **71** πίσω, κάτω από το τραπέζι πριονίσματος, με το κλειδί τύπου Άλεν **37** που περιέχεται στη συσκευασία.
- Μετακινήστε προσεκτικά τον πριονόδισκο μέχρι να παραλληλιστεί με την αυλάκωση οδήγησης **9**.
- Σφίξτε πάλι όλες τις βίδες **70** και **71**.

#### Ρύθμιση του δείκτη απόστασης του τραπέζιου πριονίσματος (βλέπε εικόνα O)

- Τοποθετήστε τον οδηγό παραλλήλων στα δεξιά του πριονόδισκου. Μεταποτίστε τον οδηγό παραλλήλων μέχρι το σημάδι στο μεγεθυντικό φακό **64** να δείξει στην κάτω κλίμακα 33 cm. Για την ακινητοποίηση πατήστε πάλι προς τα κάτω το μοχλό σύσφιξης **47**.
- Τραβήξτε τέρμα επάνω τη λαβή σύσφιξης **18** και τέρμα έξω τη διεύρυνση τραπέζιου **11**.

#### Έλεγχος:

Ο δείκτης απόστασης **65** πρέπει δείχνει στην επάνω κλίμακα **1** την ίδια τιμή που δείχνει το σημάδι στο μεγεθυντικό φακό **64** στην κάτω κλίμακα **1**.

## 174 | Ελληνικά

**Ρύθμιση:**

- Λύστε με ένα σταυροκατσάβιδο τη βίδα **72** και ευθυγραμμίστε το δείκτη απόστασης **65** κατά μήκος του σημαδιού 33 cm της επάνω κλίμακας **1**.

**Ρύθμιση της παραλληλότητας του οδηγού παραλλήλων (βλέπε εικόνα P)**

- Θέστε το ηλεκτρικό εργαλείο στη θέση εργασίας.
- Οδηγήστε τον προφυλακτήρα **5.x** τέρμα προς τα πίσω.
- Λύστε τη λαβή σύσφιξης **47** του οδηγού παραλλήλων και μετακινήστε την, μέχρι να ακουμπήσει στον πριονόδισκο.

**Έλεγχος:**

Ο οδηγός παραλλήλων **8** πρέπει να ακουμπά τον πριονόδισκο σε όλο το μήκος.

**Ρύθμιση:**

- Λύστε τις βίδες κεφαλής εσωτερικού εξαγώνου **82** με το συμπαριδιδόμενο κλειδί κεφαλής εσωτερικού εξαγώνου **37**.
- Μετακινήστε προσεκτικά τον οδηγό παραλλήλων **8**, μέχρι να ακουμπά σε όλο το μήκος πάνω στον πριονόδισκο.
- Κρατήστε τον οδηγό παραλλήλων σε αυτή τη θέση και πιέστε τη λαβή σύσφιξης **47** ξανά προς τα κάτω.
- Σφίξτε πάλι τις βίδες εσωτερικού εξαγώνου **82**.

**Ρύθμιση της δύναμης σύσφιξης του οδηγού παραλλήλων**

Η δύναμη σύσφιξης του οδηγού παραλλήλων **8** μπορεί, λόγω συχνής χρήσης, να εξασθενήσει.

- Σφίξτε τη βίδα ρύθμισης **81** τόσο, ώσπου να μπορεί ο οδηγός παραλλήλων να σταθεροποιηθεί ξανά σταθερά πάνω στο τραπέζι πριονίσματος.

**Ρύθμιση του μεγθυντικού φακού του οδηγού παραλλήλων (βλέπε εικόνα P)**

- Θέστε το ηλεκτρικό εργαλείο στη θέση εργασίας.
- Οδηγήστε τον προφυλακτήρα **5.x** τέρμα προς τα πίσω.
- Μετατοπίστε τον οδηγό παραλλήλων **8** από δεξιά μέχρι να αγγίξει τον πριονόδισκο.

**Έλεγχος:**

Το σημάδι στο μεγθυντικό φακό **64** πρέπει να βρίσκεται σε μια γραμμή με το σημάδι 0° στην κλίμακα **1**.

**Ρύθμιση:**

- Λύστε τη βίδα **73** με ένα σταυροκατσάβιδο και ευθυγραμμίστε το δείκτη απόστασης κατά μήκος του σημαδιού για γωνία 0°.

**Ρύθμιση της στάθμης της πλάκας στήριξης (βλέπε εικόνα Q)****Έλεγχος:**

Η μπροστινή πλευρά της πλάκας στήριξης **31** πρέπει να βρίσκεται «πρόσωπο» ή λίγο πιο κάτω από το τραπέζι σέγας και η πίσω πλευρά «πρόσωπο» ή λίγο πιο πάνω απ' αυτό.

**Ρύθμιση:**

- Ρυθμίστε με ένα κατάλληλο κατσαβίδι για βίδες με σχιστοκεφαλή το σωστό ύψος των τεσσάρων βιδών ρύθμισης **74**.

**Αποθήκευση/Διαφύλαξη και μεταφορά****Διαφύλαξη των στοιχείων της συσκευής (βλέπε εικόνες R1 – R6)**

Το ηλεκτρικό εργαλείο σας παρέχει τη δυνατότητα να στερεώσετε ασφαλώς ορισμένα στοιχεία της συσκευής.

- Λύστε τον πρόσθετο οδηγό παραλλήλων **49** από τον οδηγό παραλλήλων **8**.
- Τοποθετήστε όλα τα μη στεραιωμένα στοιχεία της συσκευής στις αντίστοιχες θήκες διαφύλαξης στο περίβλημα (βλέπε τον πίνακα).

Εικόνα	Στοιχείο συσκευής	Θήκη διαφύλαξης
R1	Προφυλακτήρας <b>5.x</b>	αναρτήστε τον στο συγκρατήρα <b>22</b> και σφίξτε τον με το μοχλό σύσφιξης <b>46.1</b> ή, ανάλογα, τη βίδα στερέωσης <b>46.2</b>
R2	Σετ στερέωσης «Πρόσθετος οδηγός παραλλήλων» <b>39</b>	σφίξτε το στους συγκρατήρες <b>75</b>
R2	Προσάρτημα αναρρόφησης <b>41</b>	περάστε το στους γάντζους συγκράτησης <b>76</b>
R3	πριονόδισκοι που δεν χρησιμοποιούνται	αναρτούνται στη θήκη πριονολαμών <b>77</b> και το καπάκι <b>14</b> ακινητοποιείται με το παξιμάδι στερέωσης <b>12</b>
R3	Πολυγωνικό κλειδί <b>15</b>	αναρτούνται στη θήκη πριονολαμών <b>77</b> και το καπάκι <b>14</b> ακινητοποιείται με το παξιμάδι στερέωσης <b>12</b>
R3	Ράβδος ώθησης <b>13</b>	ακινητοποιείται με το παξιμάδι στερέωσης <b>12</b>
R4	Κλειδί εσωτερικού εξαγώνου <b>37</b>	περάστε τα στους συγκρατήρες <b>78</b>
R4	οδηγός παραλλήλων <b>8</b>	τοποθετείται στη θήκη του οδηγού παραλλήλων <b>36</b>
R5	Γωνιακός οδηγός <b>3</b>	περάστε τον στους συγκρατήρες <b>23</b>
R6	Πρόσθετος οδηγός παραλλήλων <b>49</b>	τοποθετείται στη θήκη του πρόσθετου οδηγού παραλλήλων και ακινητοποιείται με το γάντζο συγκράτησης <b>79</b>

**Μεταφορά του ηλεκτρικού εργαλείου**

Πριν να μεταφέρετε το ηλεκτρικό εργαλείο πρέπει να εκτελέσετε τα εξής βήματα:

- Οδηγήστε το ηλεκτρικό εργαλείο στη θέση μεταφοράς. (βλέπε «Θέση μεταφοράς», σελίδα 170)
- Αφαιρέστε όλα τα εξαρτήματα που δεν μπορούν να συναρμολογηθούν σταθερά στο ηλεκτρικό εργαλείο. Για να μεταφέρετε τους πριονόδισκους που δεν χρησιμοποιείτε να τους τοποθετείτε, κατά το δυνατό, μέσα σε ένα κλειστό δοχείο.
- Ωθήστε τέρμα μέσα τη διεύρυνση τραπέζιου **11** και για να την ακινητοποιήσετε πατήστε τη λαβή σύσφιξης **18** προς τα κάτω.
- Ωθήστε τέρμα μέσα την επιμήκυνση τραπέζιου **10** και για να την ακινητοποιήσετε σφίξτε καλά τις βίδες στερέωσης **38** στις ράβδους ώθησης **24**.
- Τυλίξτε το ηλεκτρικό καλώδιο στο συγκρατήρα καλωδίου **42**.
- Για το σήκωμα ή/και τη μεταφορά να χρησιμοποιείτε τις χειρολαβές **4**.

- ▶ Για να μεταφέρετε το ηλεκτρικό εργαλείο να το πάνετε πάντοτε από τις διατάξεις μεταφοράς και ποτέ από τις διατάξεις προστασίας 10 ή/και την επιμήκυνση τραπεζιού 11.
- ▶ Να μεταφέρετε το ηλεκτρικό εργαλείο πάντοτε ανά δυο για να αποφύγετε τον τραυματισμό της πλάτης σας.

## Συντήρηση και Service

### Συντήρηση και καθαρισμός

- ▶ Βγάξτε το φιν από την πρίζα πριν από οποιαδήποτε εργασία στο ηλεκτρικό εργαλείο.

Μια τυχόν αναγκαία αντικατάσταση του ηλεκτρικού καλωδίου πρέπει να διεξαχθεί από την Bosch ή από ένα εξουσιοδοτημένο κατάστημα Service της Bosch, για να αποφευχθεί έτσι κάθε διακινδύνευση της ασφάλειας.

### Καθαρισμός

- Να διατηρείτε το ηλεκτρικό εργαλείο και τις σχισμές αερισμού πάντοτε σε καθαρή κατάσταση για να μπορείτε να εργάζεστε καλά και ασφαλώς.
- Να αφαιρείτε μετά από κάθε εργασία τη σκόνη και τα πριονίδια με πεπιωμένο αέρα ή με ένα μαλακό πινέλο.

### Λίπανση του ηλεκτρικού εργαλείου



#### Μέσο λίπανσης:

Λάδι κινητήρα SAE 10/SAE 20

- Αν χρειαστεί, ανοίξτε την πλάκα διαπέδου και λαδώστε το ηλεκτρικό εργαλείο στα σημεία που δείχνονται. (βλέπε εικόνες S1 – S2)

Ένα εξουσιοδοτημένο κατάστημα Service της Bosch εκτελεί τις εργασίες αυτές γρήγορα και ασφαλώς.

**Να αποσύρετε τα υλικά λίπανσης και καθαρισμού με τρόπο φιλικό προς το περιβάλλον. Να λαμβάνετε υπόψη σας τις σχετικές νομικές διατάξεις.**

### Μέτρα περιορισμού του θορύβου

Μέτρα από τον κατασκευαστή:

- Ομαλή εκκίνηση
- Παράδοση μαζί με έναν πριονόδισκο ειδικά εξελιγμένο για τον περιορισμό του θορύβου

Μέτρα από το χρήστη:

- Περιορισμός των κραδασμών με συναρμολόγηση επάνω σε μια σταθερή επιφάνεια εργασίας
- Χρήση πριονόδισκων με αντιθρομβικές ιδιότητες
- Τακτικός καθαρισμός του πριονόδισκου και του ηλεκτρικού εργαλείου

### Εξαρτήματα

	Αριθμός ευρετηρίου
Σάκος σκόνης	2 605 411 205
Προσαρμογέας Y TSVH 3	2 610 015 513
Οδηγός γωνίας	2 610 015 508
Ράβδος ώθησης	2 610 015 022

### Αριθμός ευρετηρίου

Τραπέζι εργασίας GTA 6000 0 601 B24 100

**Πριονόδισκοι για ξύλο και υλικά πλακών, σανιδώματα και πήχεις**

**Ισχύει για τους εξής τύπους:**

3 601 M30 401/... 431/... 461/... 471

Πριονόδισκος 254 x 30 mm, 40 δόντια 2 608 640 443

Πριονόδισκος 254 x 30 mm, 60 δόντια 2 608 640 444

**Ισχύει για τους εξής τύπους:**

3 601 M30 441/... 4B1

Πριονόδισκος 254 x 25,4 mm, 40 δόντια 2 608 640 901

Πριονόδισκος 254 x 25,4 mm, 60 δόντια 2 608 640 902

### Service και παροχή συμβουλών χρήσης

Το Service απαντά στις ερωτήσεις σας σχετικά με την επισκευή και τη συντήρηση του προϊόντος σας καθώς για τα κατάλληλα ανταλλακτικά:

**www.bosch-pt.com**

Η ομάδα παροχής συμβουλών της Bosch απαντά ευχαριστώντας στις ερωτήσεις σας σχετικά με τα προϊόντα μας και τα ανταλλακτικά τους.

Δώστε σε όλες τις ερωτήσεις και παραγγελίες ανταλλακτικών οπωσδήποτε το 10ψήφιο κωδικό αριθμό σύμφωνα με την πινακίδα τύπου του προϊόντος.

### Ελλάδα

Robert Bosch A.E.

Ερχείας 37

19400 Κορωπί – Αθήνα

Τηλ.: 210 5701258

Φαξ: 210 5701283

www.bosch.com

www.bosch-pt.gr

ABZ Service A.E.

Τηλ.: 210 5701380

Φαξ: 210 5701607

### Απόσυρση

Τα ηλεκτρικά εργαλεία, τα εξαρτήματα και οι συσκευασίες πρέπει να ανακυκλώνονται με τρόπο φιλικό προς το περιβάλλον.



Μην ρίχνετε τα ηλεκτρικά εργαλεία στα απορρίμματα του σπιτιού σας!

### Μόνο για χώρες της ΕΕ:

Σύμφωνα με την Κοινοτική Οδηγία 2012/19/ΕΕ σχετικά με τις παλαιές ηλεκτρικές και ηλεκτρονικές συσκευές και τη μεταφορά της οδηγίας αυτής σε εθνικό δίκαιο δεν είναι πλέον υποχρεωτικό τα άχρηστα ηλεκτρικά εργαλεία να συλλέγονται ξεχωριστά για να ανακυκλωθούν με τρόπο φιλικό προς το περιβάλλον.

**Πηρούμε το δικαίωμα αλλαγών.**

## Türkçe

### Güvenlik Talimatı

#### Elektrikli El Aletleri İçin Genel Uyarı Talimatı

**⚠ UYARI** Elektrikli el aletleri kullanılırken elektrik çarpmasına, yaralanmalara ve yangın tehlikesine karşı koruma sağlamak üzere aşağıdaki temel güvenlik önlemlerine uyulmalıdır.

**Elektrikli el aletini kullanmadan önce bütün uyarı ve açıklamaları okuyun ve güvenlik talimatını güvenli bir yerde saklayın.**

Güvenlik talimatında kullanılan "Elektrikli el aleti" kavramı elektrik şebekesine bağlanarak (şebeke bağlantı kablosu ile) çalıştırılan ve akü ile çalıştırılan (şebeke kablosu olmaksızın) elektrikli el aletlerini ifade etmektedir.

#### Çalışma yeri güvenliği

- ▶ **Çalıştığınız yeri temiz tutun ve iyi aydınlatın.** Çalıştığınız yer düzensiz ise ve iyi aydınlatılmamışsa kazalar ortaya çıkabilir.
- ▶ **Yakınında patlayıcı maddeler, yanıcı sıvı, gaz veya tozların bulunduğu yerlerde elektrikli el aleti ile çalışmayın.** Elektrikli el aletleri, toz veya buharların tutuşmasına neden olabilecek kıvılcımlar çıkarırlar.
- ▶ **Elektrikli el aleti ile çalışırken çocukları ve başkalarını uzakta tutun.** Dikkatiniz dağılacak olursa aletin kontrolünü kaybedebilirsiniz.

#### Elektrik Güvenliği

- ▶ **Elektrikli el aletinin bağlantı fişi prize uymalıdır. Fişi hiçbir zaman değiştirmeyin. Korumayıcı topraklanmış elektrikli el aletleri ile birlikte adaptör fiş kullanmayın.** Değiştirilmemiş fiş ve uygun priz elektrik çarpma tehlikesini azaltır.
- ▶ **Borular, kalorifer petekleri, ısıtıcılar ve buzdolapları gibi topraklanmış yüzeylerle bedensel temasa gelmekten kaçının.** Bedeniniz topraklandığı anda büyük bir elektrik çarpma tehlikesi ortaya çıkar.
- ▶ **Aleti yağmur altında veya nemli ortamlarda bırakmayın.** Suyun elektrikli el aleti içine sızması elektrik çarpma tehlikesini artırır.
- ▶ **Elektrikli el aletini kablodan tutarak taşımayın, kabloyu kullanarak asmayın veya kablodan çekerek fişi çıkarmayın.** Kabloyu ısıdan, yağdan, keskin kenarlı cisimlerden veya aletin hareketli parçalarından uzak tutun. Hasarlı veya dolaşmış kablo elektrik çarpma tehlikesini artırır.
- ▶ **Bir elektrikli el aleti ile açık havada çalışırken, mutlaka açık havada kullanılmaya uygun uzatma kablosunu kullanın.** Açık havada kullanılmaya uygun uzatma kablosunun kullanılması elektrik çarpma tehlikesini azaltır.
- ▶ **Elektrikli el aletinin nemli ortamlarda çalıştırılması şartsa, mutlaka arıza akımı koruma şalteri kullanın.** Arıza akımı koruma şalterinin kullanımı elektrik çarpma tehlikesini azaltır.

#### Kişilerin Güvenliği

- ▶ **Dikkatli olun, ne yaptığınıza dikkat edin, elektrikli el aleti ile işinizi makul bir tempo ve yöntemle yürütün.** Yorgunsanız, aldığınız hapların, ilaçların veya alkolün etkisinde iseniz elektrikli el aletini kullanmayın. Aleti kullanırken bir anki dikkatsizlik önemli yaralanmalara neden olabilir.
  - ▶ **Daima kişisel koruyucu donanım ve bir koruyucu gözlük kullanın.** Elektrikli el aletinin türü ve kullanımına uygun olarak; toz maskesi, kaymayan iş ayakkabıları, koruyucu kask veya koruyucu kulaklık gibi koruyucu donanım kullanımı yaralanma tehlikesini azaltır.
  - ▶ **Aleti yanlışlıkla çalıştırmaktan kaçının. Akım ikmal şebekesine ve/veya aküye bağlamadan, elinize alıp taşımadan önce elektrikli el aletinin kapalı olduğundan emin olun.** Elektrikli el aletini parmağınız şalter üzerinde dururken taşırsanız ve alet açıkken fişi prize sokarsanız kazalara neden olabilirsiniz.
  - ▶ **Elektrikli el aletini çalıştırmadan önce ayar aletlerini veya anahtarları aletten çıkarın.** Aletin dönen parçaları içinde bulunabilecek bir yardımcı alet yaralanmalara neden olabilir.
  - ▶ **Çalışırken bedeniniz anormal durumda olmasın. Çalışırken duruşunuz güvenli olsun ve dengeyi her zaman koruyun.** Bu sayede aleti beklenmedik durumlarda daha iyi kontrol edebilirsiniz.
  - ▶ **Uygun iş elbiseleri giyin. Geniş giysiler giymeyin ve takı takmayın. Saçlarınızı, giysilerinizi ve eldivenlerinizi aletin hareketli parçalarından uzak tutun.** Bol giysiler, uzun saçlar veya takılar aletin hareketli parçaları tarafından tutulabilir.
  - ▶ **Toz emme donanımı veya toz tutma tertibatı kullanırken, bunların bağlı olduğundan ve doğru kullanıldığınıdan emin olun.** Toz emme donanımının kullanımı tozdan kaynaklanabilecek tehlikeleri azaltır.
- #### Elektrikli el aletlerinin özenle kullanımı ve bakımı
- ▶ **Aleti aşırı ölçüde zorlamayın. Yaptığınız işe uygun elektrikli el aletleri kullanın.** Uygun performanslı elektrikli el aleti ile, belirlenen çalışma alanında daha iyi ve güvenli çalışırsınız.
  - ▶ **Şalteri bozuk olan elektrikli el aletini kullanmayın.** Açılıp kapanamayan bir elektrikli el aleti tehlikelidir ve onarılmalıdır.
  - ▶ **Alette bir ayarlama işlemine başlamadan ve/veya aküyü çıkarmadan önce, herhangi bir aksesuarı değiştirirken veya aleti elinizden bırakırken fişi prizden çekin.** Bu önlem, elektrikli el aletinin yanlışlıkla çalışmasını önler.
  - ▶ **Kullanım dışı duran elektrikli el aletlerini çocukların ulaşamayacağı bir yerde saklayın. Aleti kullanmayı bilmeyen veya bu kullanım kılavuzunu okumayan kişilerin aletle çalışmasına izin vermeyin.** Deneyimsiz kişiler tarafından kullanıldığında elektrikli el aletleri tehlikelidir.
  - ▶ **Elektrikli el aletinizin bakımını özenle yapın. Elektrikli el aletinizin kusursuz olarak işlev görmesini engelleyebilecek bir durumun olup olmadığını, hareketli parçaların kusursuz olarak işlev görüp görmediklerini ve sıkı sıkıya sıkışmadıklarını, parçaların hasarlı olup olmadığını**



**kontrol edin. Aleti kullanmaya başlamadan önce hasarlı parçaları onartın.** Birçok iş kazası elektrikli el aletlerinin kötü bakımından kaynaklanır.

- ▶ **Kesici uçları daima keskin ve temiz tutun.** Özenle bakımı yapılmış keskin kenarlı kesme uçlarının malzeme içinde sıkışma tehlikesi daha azdır ve daha rahat kullanım olanağı sağlarlar.
- ▶ **Elektrikli el aletini, aksesuarı, uçları ve benzerlerini, bu özel tip alet için öngörülen talimata göre kullanın. Bu sırada çalışma koşullarını ve yaptığınız işi dikkate alın.** Elektrikli el aletlerinin kendileri için öngörülen alanın dışında kullanılması tehlikeli durumlara neden olabilir.

#### Servis

- ▶ **Elektrikli el aletinizi sadece yetkili personele ve orijinal yedek parça kullanma koşulu ile onartın.** Bu sayede aletin güvenliğini sürekli hale getirirsiniz.

#### Tezgaah daire testere için güvenlik talimatı

- ▶ **Hiçbir zaman elektrikli el aletinin üzerinde durmayın.** Elektrikli el aleti devrilir veya yanlışlıkla testere bıçağına dokunursanız ciddi yaralanmalar ortaya çıkabilir.
- ▶ **Koruyucu kapağın usulüne uygun olarak işlev görmesini ve hiçbir yere temas etmeden rahatça hareket edebilmesini sağlayın.** Koruyucu kapağı her zaman kesme işlemi esnasında iş parçası üzerinde gevşek olarak duracak biçimde ayarlayın. Koruyucu kapağı hiçbir zaman açık pozisyonunda sıkmayın.
- ▶ **Elektrikli el aleti çalışırken ellerinizi testere bıçağına yaklaştırmayın.** Testere bıçağına temas ederseniz yaralanma tehlikesi ortaya çıkar.
- ▶ **İş parçasını tutmak, ahşap talaşlarını temizlemek veya başka bir işlem için hiçbir zaman testere bıçağının arkasından kavrama yapmayın.** Bu sırada elinizin testere bıçağına çok yaklaşır.
- ▶ **İş parçasını her zaman döner haldeki testere bıçağına yönlendirin.** Aksi takdirde testere bıçağı iş parçası içinde takılacak olursa geri tepme tehlikesi vardır.
- ▶ **Tutamakları kuru, temiz ve yağsız tutun.** Yağlı tutamaklar kaygandır ve aletin kontrolünün kaybına neden olurlar.
- ▶ **Çalışma yüzeyinde ve iş parçasında ayar aletleri, ahşap talaşları ve benzerleri yokken elektrikli el aletini kullanın.** Döner testere bıçağı ile temasa gelebilecek ahşap parçaları veya diğer nesnelere yüksek hızla kullanıcıya doğru fırlayabilir.
- ▶ **Daima tek bir iş parçasını kesin.** Üst üste veya yan yana yatırılan iş parçaları testere bıçağını bloke edebilirler ve kesme sırasında birbirlerini itebilirler.
- ▶ **Daima paralellik mesnedi ve açılı dayamağı kullanın.** Bu önlemler kesme kalitesini iyileştirir ve testere bıçağının sıkışma olasılığını azaltır.
- ▶ **Oluk ve yiv açarken elektrikli el aletini daima uygun koruyucu donanımla kullanın (örneğin tünel koruyucu kapak, itme tarağı).**
- ▶ **Bu elektrikli el aletini oyma ve oluk açma işlerinde kullanmayın (iş parçası içinde son bulan oluk).**

- ▶ **Bu elektrikli el aletini sadece usulüne uygun kullanım bölümünde belirtilen malzemeler için kullanın.** Aksi takdirde elektrikli el aleti zorlanabilir.
- ▶ **Çalışma esnasında testere bıçağı sıkışacak olursa, elektrikli el aletini kapatın ve testere bıçağı tam olarak duruncaya kadar iş parçasını sakince tutun. Geri tepmelerden kaçınmak için iş parçası ancak testere bıçağı tam olarak durduktan sonra hareket ettirilmelidir.** Elektrikli el aletini tekrar çalıştırmadan önce testere bıçağının sıkışma nedenini ortadan kaldırın.
- ▶ **Körelmiş, çizilmiş, eğilmiş veya hasar görmüş testere bıçaklarını kullanmayın.** Kör veya yanlış doğrultulmuş dişlere sahip testere bıçakları dar kesme hatlarında yüksek sürtünmeye, sıkışmaya ve geri tepmeye neden olabilir.
- ▶ **Testere bıçağını takarken koruyucu eldiven kullanın.** Testere bıçağına temas ederseniz yaralanabilirsiniz.
- ▶ **Daima doğru büyüklükte ve uygun giriş deliği olan testere bıçaklarını kullanın (örneğin eşkenar dikdörtgen biçimli veya yuvarlak).** Testerenin montaj parçalarına uymayan testere bıçakları balanssız dönerler ve aletin kontrolünün kaybedilmesine neden olabilirler.
- ▶ **Yüksek alışılmış hızlı çalışma çeliğinden yapılmış testere bıçakları kullanmayın (HSS-Çeliği).** Bu testere bıçakları kolayca kırılabilir.
- ▶ **Çalışma sırasında ısınan testere bıçağını soğumadan önce tutmayın.** Testere bıçağı çalışma sırasında çok ısınır.
- ▶ **Çalışma yerinizi daima temiz tutun.** Malzeme karışımları özellikle tehlikelidir. Hafif metal tozları yanabilir veya patlayabilir.
- ▶ **Besleme levhası olmadan hiçbir zaman aleti kullanmayın. Bozulan besleme levhasını değiştirin.** Kusursuz işlev gören besleme levhası olmazsa testere bıçağı tarafından yaralanabilirsiniz.
- ▶ **Kabloyu düzenli aralıklarla kontrol edin ve hasar gören kabloları sadece Bosch Elektrikli El Aletleri için yetkili bir serviste onartın. Hasar gören uzatma kablosunu yenileyin.** Bu sayede elektrikli el aletinin güvenliğini sağlarsınız.
- ▶ **Kullanım dışındaki elektrikli el aletini iyi ve güvenli bir yerde saklayın. Aleti sakladığınız yer kuru ve kilitlenebilir olmalıdır.** Bu yolla elektrikli el aletinin hasar görmesini ve deneyimsiz kişiler tarafından kullanılmasını önlersiniz.
- ▶ **Tam olarak durmadan aletin yanından ayrılmayın.** Serbest dönüşteki uçlar yaralanmalara neden olabilirler.
- ▶ **Elektrikli el aletinizi hasarlı kablo ile kullanmayın. Çalışma sırasında kablo hasar görecektir, dokunmayın ve kabloyu hemen prizden çekin.** Hasarlı kablolar elektrik çarpması tehlikesini artırır.

#### Semboller

Aşağıdaki semboller elektrikli el aletinizi kullanırken önemli olabilir. Lütfen sembollerini ve anlamlarını zihninize iyice yerleştirin. Sembollerin doğru yorumu elektrikli el aletini daha iyi ve güvenli kullanmanıza yardımcı olur.

## 178 | Türkçe

## Semboller ve anlamları



**Elektrikli el aleti çalışırken ellerinizi testere bıçağına yaklaştırmayın.** Testere bıçağına temas ederseniz yaralanma tehlikesi ortaya çıkar.



**Koruyucu toz maskesi kullanın.**

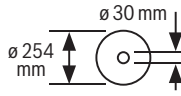


**Koruyucu kulaklık kullanın.** Gürültünün etkisi işitme kayıplarına neden olabilir.

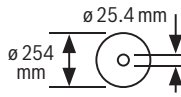


**Koruyucu gözlük kullanın.**

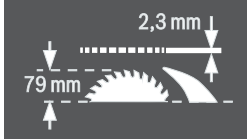
3 601 M30 401  
3 601 M30 431  
3 601 M30 461  
3 601 M30 471



3 601 M30 441  
3 601 M30 4B1



Testere bıçağının ölçülerine dikkat edin. Testere bıçağının delik çapı hiç boşluk bırakmadan alet miline uymalıdır. Redüksiyon parçalarının kullanılması gerekli olduğunda, redüksiyon parçası ölçülerinin testere bıçağı gövde kalınlığına, delik çapına ve uç mil çapına uygun olmasına dikkat edin. Mümkün olduğu kadar testere bıçağı ile birlikte teslim edilen redüksiyon parçalarını kullanın.



Testere bıçağını değiştiren kesme genişliğinin 2,3 mm'den az ve testere bıçağı gövdesi kalınlığının 2,3 mm'den büyük olmamasına dikkat edin. Aksi takdirde yarma kamasının (2,3 mm) iş parçası içinde takılma tehlikesi ortaya çıkar.

Mümkün olan en iş parçası yüksekliği maksimum 79 mm'dir.

Sol taraf



Kilitleme kolunun testere bıçağını tespit pozisyonunu ve ve ayarlama işlemi esnasındaki dikey gönye açısını (testere bıçağı hareket ettirilebilir) gösterir.

## Semboller ve anlamları

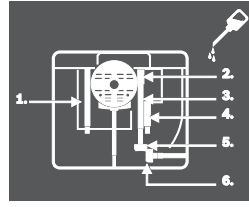
Sağ taraf



Testere bıçağının indirilmesi (**taşıma konumu**) ve kaldırılması (**çalışma konumu**) için el çarkının dönme yönünü gösterir.



İtilir masa üzerinde açılı dayamağın sabitlemek/gevşetmek için tertilli vidanın dönme yönü.



Gerektiğinde taban levhasını açın ve elektrikli el aletini işaretli yerlerden yağlayın.



Koruma sınıfı II'e giren elektrikli el aletleri güçlendirilmiş veya çift izolasyonludur.



CE işareti ile üretici elektrikli el aletinin AB yönergelerine uygun olduğunu onaylar.

## Ürün ve işlev tanımı



**Bütün uyarıları ve talimat hükümlerini okuyun.** Açıklanan uyarılara ve talimat hükümlerine uyulmadığı takdirde elektrik çarpmalarına, yangınlara ve/veya ağır yaralanmalara neden olunabilir.

## Usulüne uygun kullanım

Bu elektrikli el aleti; tezgah aleti olarak sert ve yumuşak ahşapta, yonga levha ve elyafli levhalarda düz hatlı uzunlamasına ve enine kesme işleri için tasarlanmıştır. Aletle kesme yaparken  $-60^\circ$  ile  $+60^\circ$  arasında yatay ve  $-1^\circ$  ile  $+47^\circ$  arasında dikey gönye açıları mümkündür.

Uygun testere bıçakları kullanılarak alüminyum profil levhaların ve plastiklerin kesilmesi de mümkündür.

## Şekil gösterilen elemanlar

Şekil gösterilen elemanların numaraları grafik sayfasındaki elektrikli el aleti şeklinde görülmektedir.

- 1 Testere bıçağı ile paralellik mesnedi **8** arasındaki mesafe skalası
- 2 İtmeli kızak
- 3 Açılı mesnedi
- 4 Taşıma tutamağı
- 5.1 Sıkma kollu koruyucu kapak\*
- 5.2 Sıkma vidalı ve yanal korumalı koruyucu kapak\*
- 6 Koruyucu kapaktaki emme rakoru

- 7 Yarma kaması  
 8 Paralellik mesnedi  
 9 Açık dayamağı kılavuz oluğu  
 10 Masa uzatması  
 11 Masa genişletmesi  
 12 Testere bıçağı deposunun kapağı ve itme kolunun takılması için tespit somunu  
 13 İtme kolu  
 14 Testere bıçağı deposu kapağı  
 15 Geçme ahartar (24 mm; 23 mm)  
 16 Montaj delikleri  
 17 Kesme masası  
 18 Masa genişletmesi germe tutamağı  
 19 El çarkı  
 20 Testere bıçağı kaldırma ve indirme kolu  
 21 Açma/kapama şalteri emniyet klapesi  
 22 Koruyucu kapak saklama mesnedi  
 23 Açık mesnedi saklama mesnedi  
 24 Masa uzatması kılavuz kolu  
 25 Dayamak, 45°-gönye açısı için (dikey)  
 26 Dikey gönye açısı ayarı kilitleme kolu  
 27 Gönye açısı skalası (dikey)  
 28 Dayamak, 0°-gönye açısı için (dikey)  
 29 İtmeli kızak germe tutamağı  
 30 Paralellik mesnedi için kesme masasında V kılavuz oluğu  
 31 Besleme levhası  
 32 Testere bıçağı  
 33 Kesme hattını gösteren etiket  
 34 Profil ray  
 35 Paralellik mesnedi 8 için kılavuz oluk  
 36 Paralellik 8 mesnedi deposu  
 37 İç altıgen anahtar (5 mm)  
 38 Masa uzatması kilitleme vidası  
 39 Ek "paralellik mesnedi" tespit seti  
 40 Talaş atma yeri  
 41 Emme adaptörü  
 42 Kablo tutucu  
 43 Tespit seti "Masa uzatması"  
 44 Taban levhası  
 45 Besleme levhası için oluklar  
 46.1 Koruyucu kapak tespiti için sıkma kolu 5.1  
 46.2 Koruyucu kapak tespiti için sıkma vidası 5.2  
 47 Paralellik mesnedi germe kolu  
 48 Paralellik mesnedi V kılavuzu  
 49 Ek (yedek) paralellik mesnedi  
 50 Açık dayamağı kılavuz rayı  
 51 Açık dayamağı sabitlemesi için tırtıllı vida  
 52 "Profil ray" tespit seti  
 53 Profil yay tırtıllı somunu  
 54 Testere bıçağı alt muhafazası  
 55 Alt testere bıçağı muhafazası tespit vidası  
 56 Germe somunu  
 57 Mil kilitleme kolu  
 58 Bağlama flanşı  
 59 Bağlama flanşı  
 60 Alet mili  
 61 Açık göstergesi (dikey)  
 62 İstenen gönye açısı için tespit topuzu (yatay)  
 63 Açık dayamağındaki açık göstergesi  
 64 Lup  
 65 Kesme masası mesafe göstergesi  
 66 Açma tuşu  
 67 Dayamak 28 ayarı için yıldız başlı vida  
 68 Açık göstergesi vidası (dikey)  
 69 Dayamak 25 ayarı için yıldız başlı vida  
 70 Testere bıçağının önde paralellik ayarı için iç altıgen vidalar (5 mm)  
 71 Testere bıçağının arkada paralellik ayarı için iç altıgen vidalar (5 mm)  
 72 Kesme masası mesafe göstergesi vidası  
 73 Paralellik mesnedi mesafe göstergesi için vida  
 74 Besleme levhası ayar vidaları  
 75 "Ek paralellik mesnedi" tespit seti saklama mesnedi  
 76 Emme adaptörü saklama mesnedi  
 77 Testere bıçağı gözü  
 78 İç altıgen anahtar saklama mesnedi  
 79 Ek paralellik mesnedi saklama mesnedi  
 80 Ayar alanı  
 81 Kılavuz germe kuvveti ayar vidası 48  
 82 Paralellik mesnedinin paralellliğini ayarlamaya yarayan iç altıgen vidalar (5 mm)
- \* Ükelere özgü tiplere göre  
 Şekli gösterilen veya tanımlanan aksesuar standart teslimat kapsamında değildir. Aksesuarın tümünü aksesuar programımızda bulabilirsiniz.
- Gürültü emisyonu hakkında bilgi**  
 Gürültü emisyon değerleri EN 61029-1, EN 61029-2-1 ayarınca belirlenmektedir.  
 Aletin A olarak değerlendirilen gürültü seviyesi tipik olarak şöyledir: Ses basıncı seviyesi 92 dB(A); gürültü emisyonu seviyesi 105 dB(A). Tolerans K = 3 dB.  
**Koruyucu kulaklık kullanın!**

## 180 | Türkçe

## Teknik veriler

Tezgah testeresi		GTS 10 XC	GTS 10 XC	GTS 10 XC	GTS 10 XC
Ürün kodu		3 601 M30 401	3 601 M30 431	3 601 M30 461	3 601 M30 471
Giriş gücü	W	2100	2000	1650	2100
Anma gerilimi	V	220–240	230	110	220–240
Frekans	Hz	50/60	50/60	50/60	50/60
Boştaki devir sayısı	dev/dak	3200	4200	4200	3200
Yol alma (start) akımı sınırlaması		●	●	●	●
Serbest dönüş freni		●	●	●	●
Aşırı zorlanma emniyeti		●	●	●	●
Ağırlığı EPTA-Procedure 01:2014'e göre	kg	35,0	35,0	35,0	35,0
Koruma sınıfı		□/II	□/II	□/II	□/II
Ölçüleri (çıkarılabilir alet elemanları dahil)					
Genişlik x Derinlik x Yükseklik	mm	775 x 768 x 343	775 x 768 x 343	775 x 768 x 343	775 x 768 x 343

## Uygun testere bıçağı ölçüleri

Testere bıçağı çapı	mm	254	254	254	254
Bıçak gövdesi kalınlığı	mm	1,8	1,8	1,8	1,8
Minimum diş kalınlığı/diş eğimi	mm	2,6	2,6	2,6	2,6
Delik çapı	mm	30	30	30	30

## Koruyucu kapak 5.x

5.1 Sıkma kollu koruyucu kapak

5.2 Sıkma vidalı ve yanıl korumalı koruyucu kapak

Maksimum iş parçası ölçüleri, bakınız: Sayfa 185.

Tezgah testeresi		GTS 10 XC	GTS 10 XC
Ürün kodu		3 601 M30 441	3 601 M30 4B1
Giriş gücü	W	2100	2100
Anma gerilimi	V	220–240	220
Frekans	Hz	50/60	60
Boştaki devir sayısı	dev/dak	3200	3200
Yol alma (start) akımı sınırlaması		●	●
Serbest dönüş freni		●	●
Aşırı zorlanma emniyeti		●	●
Ağırlığı EPTA-Procedure 01:2014'e göre	kg	35,0	35,0
Koruma sınıfı		□/II	□/II
Ölçüleri (çıkarılabilir alet elemanları dahil)			
Genişlik x Derinlik x Yükseklik	mm	775 x 768 x 343	775 x 768 x 343

## Uygun testere bıçağı ölçüleri

Testere bıçağı çapı	mm	254	254
Bıçak gövdesi kalınlığı	mm	1,8	1,8
Minimum diş kalınlığı/diş eğimi	mm	2,6	2,6
Delik çapı	mm	25,4	25,4

Maksimum iş parçası ölçüleri, bakınız: Sayfa 185.

## Tezgah testeresi

## GTS 10 XC

## GTS 10 XC

## Koruyucu kapak 5.x

5.1 Sıkma kollu koruyucu kapak	-	-
5.2 Sıkma vidalı ve yanal korumalı koruyucu kapak	●	●

Maksimum iş parçası ölçüleri, bakınız: Sayfa 185.

## Montaj

- **Elektrikli el aletinin yanlışlıkla çalışmasına izin vermemeyin. Montaj sırasında ve elektrikli el aletinin kendinde çalışma yaparken şebeke fişi prize takılı olmamalıdır.**

### Teslimat kapsamı



Bunun için kullanım kılavuzunun başındaki teslimat kapsamı gösterimine dikkat edin.

Elektrikli el aletini ilk kez işletime alırken aşağıdaki parçaların hepsinin teslim edilip edilmediğini kontrol edin:

- Testere bıçağı **32** takılı tezgah testeresi ve yarma kaması **7**
- Açı dayanağı **3**
- Profil ray **34**
- "Profil ray" tespit seti **52** (Kılavuz sacı, tırtıllı somun, vida, besleme pulu)
- Paralellik mesnedi **8**
- Ek paralellik mesnedi **49**
- "Ek paralellik mesnedi" tespit seti **39** (3 tespit vidası, 3 besleme pulu, 3 kelebek somun)
- Koruyucu kapak **5.x\***
- \* Ülkelere özgü tiplere göre: **5.1/5.2**
- Masa uzatması **10**
- Tespit seti "Masa uzatması" **43** (2 tespit vidası, 2 besleme pulu, 1 çatal anahtar)
- İç altıgen anahtar **37**
- Ring anahtar **15**
- Testere bıçağı deposu kapağı **14**
- İtme kolu **13**
- Besleme levhası **31**

**Not:** Elektrikli el aletinde herhangi bir hasar olup olmadığını kontrol edin.

Daha sonra aletini kullanırken koruyucu donanımların veya kolay hasar görebilecek olan parçaların kusursuz olarak ve usulüne göre işlev görüp görmediklerini dikkatli biçimde kontrol etmelisiniz. Hareketli parçaların kusursuz olarak işlev görüp görmediklerini veya sıkışıp sıkışmadıklarını veya hasarlı olup olmadıklarını kontrol edin. Bütün parçaların doğru olarak takılmış olması ve kusursuz bir işletimin gereklerini yerine getirmesi gerekir.

Hasarlı koruma donanımlarını ve parçaları yetkili bir serviste onartmalı veya değiştirmelisiniz.

### Parçaların montajı

- Aletle birlikte teslim edilen bütün parçaları ambalajdan dikkatli biçimde çıkarın.
- Bütün ambalaj malzemesini elektrikli aletten ve birlikte teslim edilen aksesuardan alın.
- Taban levhasını **44** açın ve motor bloğu altındaki ambalaj malzemesini alın. (Bakınız: Şekil a)

Gövdeye şu alet elemanları tespit edilmiştir:

İtme kolu **13**, ring (geçme) anahtar **15**, iç altıgen (alyan) anahtar **37**, paralellik mesnedi **8**, açma mesnedi **3**, emme adaptörü **41**, ek paralellik mesnedi **49** tespit seti **39**, koruyucu kapak **5.x**.

- Bu alet parçalarını mesnetlerinden dikkatle çıkarınız. Konuyla ilgili olarak bakınız şekiller: R1 – R6.

### Teslimat kapsamı için gerekli olan ek aletler:

- Düz tornavida
- Philips tornavida
- Açı masdarı

### Besleme levhasının takılması (Bakınız: Şekil b)

- Besleme levhasını **31** alet yuvasının arka oluklarına **45** takın.
- Besleme levhasını aşağı indirin.
- Ön tarafta alet yuvasında kilitleme yapıcaya kadar besleme levhasına bastırın.

Besleme levhasının **31** ön tarafı kesme masası ile aynı hizada veya kesme masasının biraz altında olmalıdır, arka tarafı ise kesme masası ile aynı hizada veya kesme masasının biraz üstünde olmalıdır. (Bakınız: "Besleme levhasının seviyesinin ayarlanması", sayfa 187)

### Koruyucu kapağın takılması\* (Bakınız: Şekil c)

#### \* Ülkelere özgü tiplere göre

- Kolu **20** saat hareket yönünde sonuna kadar çevirerek testere bıçağının **32** kesme masası üzerinde mümkün olan en yüksek konuma gelmesini sağlayın.
- Koruyucu kapağı **5.x** yarma kaması **7** içindeki oluğa takın.
- Sıkma kolunu **46.1** sıkın.  
Veya  
Sıkma vidasını **46.2** iç altıgen (alyan) anahtarla **37** sıkın.
- Koruyucu kapağı iş parçası yüksekliğine göre ayarlayın. Koruyucu kapak kesme işlemi esnasında her zaman iş parçası üzerinde gevşek olarak durmalıdır.

**Not:** Sıkma kolunun **46.1** bir boşluğu vardır ve bu sayede kol ergonomik biçimde yerden tasarruf edilerek istenen pozisyona çevrilebilir.

Sıkma kolu sıkılı durumda iken tutamağı koruyucu kapaktan çekerek çıkarın, istediğiniz pozisyona çevirin ve tekrar içeri bırakın.

### Masa uzatmasının takılması (Bakınız: Şekil d)

Montaj için tespit setini "Masa uzatması" kullanın **43**. (2 tespit vidası, 2 besleme pulu, 1 çatal anahtar)

- Masa uzatmasını **10** kalıpla kollara **24** vidalayın. Masa uzatmasındaki oluklar yukarıyı göstermelidir.

## 182 | Türkçe

**Paralellik mesnedinin takılması (Bakınız: Şekil e)**

Paralellik mesnedi **8** testere bıçağının soluna veya sağına konumlandırılabilir.

- Sıkma tutamağını **47** paralellik mesnedinde **8** gevşetin. Bu yolla V kılavuz **48** boşta alınır.
- Önce paralellik mesnedinin V kılavuzunu **30** kesme masasına yerleştirin. Daha sonra paralellik mesnedini kesme masasının ön kılavuz oluğuna **35** konumlandırın.
- Bu durumda paralellik mesnedi istenen konuma itilebilir.
- Paralellik mesnedini tespit etmek için germe tutamağını **47** arkaya bastırın.

**Ek paralellik mesnedinin takılması (Bakınız: Şekil f)**

**İnce iş parçalarını keserken ve dikey gönye açısında kesme yaparken** ek paralellik mesnedini **49** paralellik mesnedine **8** takmanız gerekir.

Ek paralellik mesnedi yapılan işe göre paralellik mesnedinin **8** sağına veya soluna takılabilir.

Montaj işlemi için "ek paralellik mesnedi tespit setini" **39** kullanın. (3 tespit vidası, 3 besleme pulu, 3 kelebek somun)

- Tespit vidalarını paralellik mesnedinin **8** yan deliklerine itin. Vidaların başları ek paralellik mesnedin için kılavuz işlevi görür.
- Ek paralellik mesnedini **49** tespit vidalarının başları üzerine itin.
- Besleme pullarını tespit vidaları üzerine yerleştirin ve vidaları kelebek somunlarla sıkın.

**Açı dayamağının montajı (Bakınız: Şekiller g1 – g2)**

- Rayı **50** açı dayamağında **3** kesme masasının öngörülen iki kılavuz oluğundan **9** birine yerleştirin.

**Not:** Açı dayamağının pozisyonu sol kılavuz olukta tırtıllı vidanın **51** sıkılmasıyla itmeli kızakta sabitlenebilir.

Uzun iş parçalarını daha iyi yerleştirmek üzere açı dayamağı profil rayla **34** genişletilebilir.

- Gerekğinde profil rayı tespit seti **52** yardımı ile açı dayamağına takın.

**Sabit veya esnek montaj**

- ▶ **Güvenli bir kullanımı garantiye almak için elektrikli el aletini düz ve sağlam bir zemine (örneğin bir tezgaha) monte etmelisiniz.**

**Çalışma yüzeyine montaj (Bakınız: Şekil h)**

- Elektrikli el aletini uygun bir vidalı bağlantı ile iş yüzeyine tespit edin. Bunun için delikleri **16** kullanın.

**Bir Bosch çalışma masasına takma (Bakınız: Şekil i)**

Bosch çalışma masaları (örneğin GTA 6000) yüksekliği ayarlanabilir ayakları sayesinde elektrikli el aletinin zemine yerleştirilmesine olanak sağlar.

- ▶ **Çalışma masası ekindeki bütün uyarıları ve talimat hükümlerini okuyun.** Uyarı ve talimat hükümlerine uyulmadığı takdirde elektrik çarpması, yangın ve/veya ağır yaralanmalar ortaya çıkabilir.

- ▶ **Elektrikli el aletini monte etmeden önce çalışma masasını kusursuz olarak monte edin.** Masanın çökmemesi için kusursuz montaj önemlidir.

- Elektrikli el aletini çalışma masasına nakliye konumunda monte edin.

**Toz ve talaş emme**

Kurşun içeren boyalar, bazı ahşap türleri, mineraller ve metaller gibi maddeler işlenirken ortaya çıkan toz sağlığa zararlı olabilir. Bu tozlara temas etmek veya bu tozları solumak alerjik reaksiyonlara ve/veya kullanıcının veya onun yakınındaki kişilerin nefes alma yollarındaki hastalıklara neden olabilir.

Kayın veya meşe gibi bazı ağaç tozları kanserojen etkiye sahiptir, özellikle de ahşap işleme sanayiinde kullanılan katkı maddeleri (kromat, ahşap koruyucu maddeler) ile birlikte. Asbest içeren malzemeler sadece uzmanlar tarafından işlenmelidir.

- Daima bir toz emme tertibatı kullanın.
- Çalışma yerinizi iyi bir biçimde havalandırın.
- P2 filtre sınıfı filtre takılı soluk alma maskesi kullanmanızı tavsiye ederiz.

İşlenen malzemelere ait ülkenizdeki geçerli yönetmelik hükümlerine uyun.

Toz ve talaş emme tertibatı toz, talaş veya iş parçası kırıkları tarafından bloke edilebilir.

- Bu gibi durumlarda elektrikli el aletini kapatın ve şebeke fişini prizden çekin.
- Testere bıçağı tam olarak duruncaya kadar bekleyin.
- Blokajın nedenini belirleyin ve bu nedeni ortadan kaldırın.

**Alt testere bıçağı kapağının temizlenmesi****(Bakınız: Şekil j)**

İş parçası kırıklarını ve büyük talaşları almak için alt testere bıçağı muhafazasını **54** açabilirsiniz.

- Bu gibi durumlarda elektrikli el aletini kapatın ve şebeke fişini prizden çekin.
- Testere bıçağı tam olarak duruncaya kadar bekleyin.
- Elektrikli el aletini yana yatırın.
- Taban levhasını **44** çıkarın.
- Tespit vidasını **55** gevşetin ve alt testere bıçağı muhafazasını **54** açın.
- İş parçası kırıklarını ve talaşları temizleyin.
- Alt testere bıçağı muhafazasını kapatın ve tekrar vidalayın. Taban levhasını tekrar vidalayın.
- Elektrikli el aletini çalışma konumuna getirin.

**Harici toz emme (Bakınız: Şekil k)**

Aletle birlikte teslim edilen emme adaptörünü **41** talaş atma tertibatına **40** bir elektrik süpürgesi bağlamak için kullanın.

- Emme adaptörü **41** ile elektrik süpürgesi hortumunu birbirine sıkıca takın.
- Emme performansını yükseltmek için ek olarak Y adaptör (aksesuar) yardımı ile emme rakoruna **6** bir elektrik süpürgesi bağlayabilirsiniz.

Elektrik süpürgesi işlenen malzemeye uygun olmalıdır.

Özellikle sağlığa zararlı, kanserojen veya kuru tozları emdirirken özel elektrik süpürgesi (sanayi tipi elektrik süpürgesi) kullanın.

## Testere bıçağının değiştirilmesi (Bakınız: Şekiller I1 – I4)

- Elektrikli el aletinin kendinde bir çalışma yapmadan önce her defasında fişi prizden çekin.
- Testere bıçağını takarken koruyucu eldiven kullanın.

Testere bıçağına temas ederseniz yaralanabilirsiniz. Sadece müsaade edilen maksimum hızları elektrikli el aletinin boştaki devir sayısından yüksek olan testere bıçaklarını kullanın.

Sadece bu kullanım kılavuzunda belirtilen tanıtım değerlerine uygun, EN 847-1'e göre test edilmiş ve buna uygun olarak işaretleme testere bıçaklarını kullanın.

Sadece üretici tarafından bu elektrikli el aletinde kullanılması tavsiye edilen ve işlemek istediğiniz malzemeye uygun testere bıçakları kullanın. Bu, kesme işlemi esnasında testere bıçağı dişlerinin ısınmasını önler.

### Testere bıçağının sökülmesi

- Bir tornavida yardımı ile besleme levhasını **31** ön taraftan kaldırın ve alet yuvasından alın.
- Kolu **20** saat hareket yönünde sonuna kadar çevirerek testere bıçağının **32** kesme masası üzerinde mümkün olan en yüksek konuma gelmesini sağlayın.
- Koruyucu kapağı **5.x** sonuna kadar arkaya getirin.
- Germe somununu **56** ring anahtarla **15** (24 mm) çevirin ve aynı zamanda kilitleme yapıcaya kadar mil kilitleme kolunu **57** çekin.
- Mil kilitleme kolunu çekili tutun ve germe somununu saat hareket yönünün tersine çevirerek sökün.
- Bağlama flanşını **58** alın.
- Testere bıçağını **32** alın.

### Testere bıçağının takılması

Eğer gerekiyorsa takmadan önce bütün parçaları temizleyin.

- Yeni testere bıçağını alet milinin **60** bağlama ve germe flanşına **59** yerleştirin.

**Not:** Çok küçük testere bıçakları kullanmayın. Testere bıçağı ile yarına kaması arasındaki yarık en fazla 5 mm olmalıdır.

- **Takma işlemi esnasında dişlerin kesme yönünün (testere bıçağı üzerindeki ok yönü) koruyucu kapak üzerindeki ok yönü ile aynı olmasına dikkat edin!**
- Bağlama flanşını **58** ve germe somununu **56** yerleştirin.
- Germe somununu **56** ring anahtarla **15** (24 mm) çevirin ve aynı zamanda kilitleme yapıcaya kadar mil kilitleme kolunu **57** çekin.
- Germe somununu saat hareket yönünde çevirerek sıkın.
- (Sıkma torku yaklaşık 15 – 23 Nm)
- Besleme levhasını **31** tekrar yerleştirin.
- Koruyucu kapağı **5.x** tekrar aşağı indirin.

## İşletim

- Elektrikli el aletinin kendinde bir çalışma yapmadan önce her defasında fişi prizden çekin.

### Testere bıçağının nakliye ve çalışma konumları

#### Nakliye konumu

- El çarkını **19** saat hareket yönünün tersine testere bıçağı **32** dişleri kesme masasının **17** altına incek ölçüde çevirin. Nakliyeye ilişkin daha ayrıntılı bilgi için bakınız sayfa 187.

#### Çalışma pozisyonu

- Kolu **20** saat hareket yönünde testere bıçağı **32** dişleri iş parçası üzerine gelecek biçimde çevirin.

**Not:** Koruyucu kapağın usulüne uygun olarak konumlandırıldığından emin olun. Koruyucu kapak kesme işlemi esnasında daima iş parçasının üstünde olmalıdır.

### Kesme masasının büyütülmesi

Uzun iş parçalarının boşlukta kalan uçları alttan beslenmeli veya desteklenmelidir.

#### Masa genişletmesi (Bakınız: Şekil A)

Masa genişletmesi **11** kesme masasını **17** sağa doğru maksimum 435 mm genişletir.

- Masa genişletmesi germe tutamağını **18** sonuna kadar yukarı çekin.
- Masa genişletmesini **11** istediğiniz uzunluğa kadar dışarı çekin (bakınız: "kesme masası dışarı çekilmiş durumda paralel mesnedinin ayarlanması", sayfa 184).
- Germe tutamağını **18** aşağı bastırın.
- Bu yolla masa genişletmesi sabitletir.

#### Masa uzatması (Bakınız: Şekil B)

Masa uzatması **10** kesme masasını **17** arkaya doğru maksimum 520 mm uzatır.

- Kilitleme vidalarını **38** kılavuz kollarda **24** gevşetin.
- Masa uzatmasını **10** istediğiniz uzunluğa kadar dışarı çekin.
- Pozisyonu sabitlemek için her iki kilitleme vidasını **38** sıkın.

Ağır iş parçalarını işlerken gerektiğinde masa uzatması desteklenmelidir.

#### İtmeli kızak (Bakınız: Şekil C)

İtmeli kızak **2** yardımı ile maksimum 350 mm genişliğe kadar olan iş parçaları kesilebilir.

Açı dayamağı **3** ile daha hassas bir kesme sağlanır. (Bakınız: "İtmeli kızak yardımı ile yatay gönye açılarında kesme yapma", sayfa 186)

- İtmeli kızak germe tutamağını **29** sonuna kadar yukarı çekin.
- Bu durumda itmeli kızak hem öne hem de arkaya sonuna kadar itilebilir.

## 184 | Türkçe

**Gönye açısının ayarlanması**

Hassas kesme işlemini güvenceye almak için yoğun kullanımdan sonra elektrikli el aletinin temel ayarlarını kontrol etmeniz ve gerekiyorsa yeniden ayarlamanız gerekir (Bakınız: "Temel ayarların kontrolü ve yapılması", sayfa 186).

**Dikey gönye açısının ayarlanması (Testere bıçağı) (Bakınız: Şekil D)**

Dikey gönye açısı  $-1^\circ$  ile  $+47^\circ$  arasında ayarlanabilir.

- Kilit vidasını **26** saat yönünün tersine çevirerek gevşetin.

**Not:** Kilitleme kolu tam olarak gevşetildiğinde testere bıçağı yerçekimi nedeniyle yaklaşık  $30^\circ$ 'ye tekbül eden bir konuma devrilir.

- El çarkını **19** oluk boyunca açı göstergesi **61** istediğiniz gönye açısını gösterinceye kadar çekin veya itin.
- El çarkını bu pozisyonda tutun ve kilitleme kolunu **26** tekrar sıkın.

**0° ve 45° standart açılar**ın hızla ve hassas biçimde ayarlanması için fabrikasyon ayarlı dayamaklar mevcuttur.

**Yatay gönye açısının ayarlanması (Açı dayamağı) (Bakınız: Şekil E)**

Yatay gönye açısı  $60^\circ$  (sol) ile  $60^\circ$  (sağ) arasında ayarlanabilir.

- Eğer sıkılmış durumda ise tespit topuzunu **62** gevşetin.
- Açı dayamağını açı göstergesi **63** istenen gönye açısını gösterinceye kadar çevirin.
- Tespit topuzunu **62** tekrar sıkın.

**Sık kullanılan gönye açılarını hızla ve hassas biçimde ayarlayabilmek için açı dayamağında 3** dayama vidaları  $45^\circ$  (sol ve sağ taraflı) ve  $0^\circ$  için öngörülmüştür.

- Eğer sıkılmış durumda ise tespit topuzunu **62** gevşetin.
- Ayar sacını **80** dışarı katlayın.
- Açı dayamağını istenen dayama vidasının dişleri ayar sacı ile ayarlanabilecek biçimde çevirin.
- Ayar sacını **80** içe katlayın ve açı dayamağını dayamak vidasının dişleri ayar sacına dayanacak biçimde çevirin.
- Tespit topuzunu **62** tekrar sıkın.

**Paralellik mesnedinin ayarlanması**

Paralellik mesnedi **8** testere bıçağının soluna (siyah skala) veya sağına (gümüş renkli skala) konumlandırılabilir.

Luptaki **64** işaret paralellik mesnedi ile testere bıçağı arasındaki mesafeyi skalada **1** gösterir.

Paralellik mesnedini testere bıçağının istediğiniz tarafına konumlandırın (Bakınız: "Paralellik mesnedinin takılması", sayfa 182).

**Kesme masasının dışarı çekilmemiş durumunda**

- Sıkma tutamağını **47** paralellik mesnedinde **8** gevşetin. Paralellik mesnedini lup **64** içindeki işaret testere bıçağına istenen mesafeyi gösterinceye kadar itin. Dışarı çekilmemiş kesme masasında gümüş renkli skalanın **1** alt yazısı geçerlidir.
- Sıkamak için germe tutamağını **47** tekrar aşağı bastırın.

**Kesme masasının dışarı çekilmiş durumunda (Bakınız: Şekil F)**

- Paralellik mesnedini testere bıçağının sağına konumlandırın. Paralellik mesnedini lup **64** içindeki işaret alt skalada **33** cm gösterecek ölçüde itin. Sıkamak için germe tutamağını **47** tekrar aşağı bastırın.
- Masa genişletmesi germe tutamağını **18** sonuna kadar yukarı çekin.
- Masa genişletmesini **11** mesafe göstergesi **65** testere bıçağına istenen mesafeyi üst skalada gösterinceye kadar dışarı doğru çekin.
- Germe tutamağını **18** aşağı bastırın. Bu yolla masa genişletmesi sabitletir.

**Ek paralellik mesnedinin ayarlanması (Bakınız: Şekil G)**

**İnce iş parçalarını keserken ve dikey gönye açısında kesme yaparken** ek paralellik mesnedini **49** paralellik mesnedine **8** takmanız gerekir.

Yapılan işe göre ek paralellik mesnedi paralellik mesnedinin **8** sağına veya soluna takılabilir.

Çalışma esnasında iş parçaları paralellik mesnedi ile testere bıçağı arasında sıkışabilir, yukarı doğru çıkan testere bıçağı tarafından tutulabilir ve savrulabilir.

Bu nedenle ek paralellik mesnedini, kılavuz ucu testere bıçağının ön dişi ile yarma kamasının ön kenarı arasında bulunacak biçimde ayarlayın.

- Kelebek somunları gevşetin ve ek paralellik mesnedini her iki vida da tespit yapabilecek ölçüde itin.
- Kelebek somunları tekrar sıkın.

**Yarma kamasının ayarlanması**

Yarma kaması **7** testere bıçağının **32** kesme oluşu içinde sıkımasını önler. Aksi takdirde testere bıçağı iş parçası içinde takılacak veya sıkışacak olursa geri tepme tehlikesi ortaya çıkar.

Yarma kamasının her zaman kusursuz biçimde ayarlanmış olmasına dikkat edin:

- Testere bıçağı ile yarma kaması arasındaki radyal aralık maksimum **5 mm** olmalıdır.
- Yarma kamasının kalınlığı kesme genişliğinden küçük ve testere bıçağı gövdesinden büyük olmalıdır.
- Yarma kaması daima testere bıçağı ile aynı çizgide olmalıdır.
- Normal kesme işlerinde yarma kaması daima en yüksek konumda bulunmalıdır.

Elektrikli el aleti hassas biçimde ayarlanmış yarma kaması ile birlikte teslim edilir.

**Yarma kaması yüksekliğinin ayarlanması (Bakınız: Şekil H)**

Olukların kesilmesi için yarma kamasının yüksekliğinin ayarlanması gerekir.

- ▶ **Oluk ve yiv açarken elektrikli el aletini daima uygun koruyucu donanımla kullanın (örneğin tünel koruyucu kapak, itme tarağı).**



- Sıkma kolunu **46.1** veya sıkma vidasını **46.2** koruyucu kapak **5.x** yarma kamasının **7** oluğundan rahatça çekilebilecek ölçüde gevşetin. Koruyucu kapağı hasarlara karşı korumak için gövde üzerinde kendisi için öngörülüş mesnette **22** (Bakınız: Şekil R1) saklayın.
- Kolu **20** saat hareket yönünde sonuna kadar çevirerek testere bıçağının **32** kesme masası üzerinde mümkün olan en yüksek konuma gelmesini sağlayın.
- Yarma kamasını **7** sonuna kadar aşağı itin.

### Çalıştırma

- ▶ **Şebeke gerilimine dikkat edin!** Akım kaynağının gerilimi elektrikli el aletinin tip etiketi üzerinde belirtilen değerlere uymalıdır.

#### Açma (Bakınız: Şekil I1)

Enerjiden tasarruf etmek için elektrikli el aletini sadece kullanacağınız zaman açın.

- Emniyet klapesini **21** yukarı kaldırın.
- Çalıştırma için yeşil açma tuşuna **66** basın.

#### Kapama (Bakınız: Şekil I2)

- Emniyet klapesine **21** basın.

#### Elektrik kesintisi

Açma/kapama şalteri sıfır gerilim şalteri olup, elektrik kesintilerinden sonra (örneğin çalışma sırasında fişin prizden çıkması sonucu) elektrikli el aletinin tekrar çalışmasını önler.

Daha sonra elektrikli el aletini tekrar çalıştırmak için yeşil açma tuşuna **66** tekrar basmalısınız.

### Çalışırken dikkat edilecek hususlar

#### Genel kesme talimatı

- ▶ **Her türlü kesme işinde testere bıçağının dayamaklara veya aletin diğer parçalarına temas etmediğinden emin olun.**
- ▶ **Oluk ve yiv açarken elektrikli el aletini daima uygun koruyucu donanımla kullanın (örneğin tünel koruyucu kapak, itme tarağı).**
- ▶ **Bu elektrikli el aletini oyma ve oluk açma işlerinde kullanmayın (iş parçası içinde son bulan oluk).**

Testere bıçağını çarpma ve darbelere karşı koruyun. Testere bıçağına yandan baskı uygulamayın.

İş parçasının sıkma yapmaması için yarma kaması ile testere bıçağı aynı hizada olmalıdır.

Bükülmüş iş parçalarını işlemez. İş parçasının paralellik mesnedine dayanacak düz bir kenarı olmalıdır.

İtme kolunu daima elektrikli el aletinin yanında bulundurun.

#### Kullanıcının pozisyonu (Bakınız: Şekil J)

- ▶ **Elektrikli el aletinin önünde kesme hattı ile aynı çizgide durmayın ve daima testere bıçağının yan tarafında durun.** Bu yolla bedeninizi olası bir geri tepmeye karşı korumuş olursunuz.
- Ellerinizi, parmaklarınızı ve kollarınızı dönmekte olan testere bıçağından uzak tutun.

Aşağıdaki uyarı hükümlerine uyun:

- İş parçasını iki elinizle sıcica tutun ve kesme masasına doğru itin.
- İnce iş parçalarını keserken ve dikey gönye açılarında kesme yaparken daima aletle birlikte teslim edilen itme takozunu **13** ve ek paralellik mesnedini **49** kullanın.

#### Kesme hattının işaretlenmesi (Bakınız: Şekil K)

- Yuvarlak sarı etiketin **33** üzerine testere bıçağının kalınlığını işaretleyin. Bu sayede iş parçasını koruyucu kapağı açmadan kesme için hassas biçimde konumlandırabilirsiniz.

#### Maksimum iş parçası ölçüleri

Dikey gönye açısı	İş parçası maksimum yüksekliği [mm]
0°	79
45°	56

### Kesme

#### Düz hatlı kesme

- Paralellik mesnedini **8** istediğiniz kesme genişliğine ayarlayın. (Bakınız: "Paralellik mesnedinin ayarlanması", sayfa 184)
- İş parçasını kesme masası üzerine koruyucu kapağın **5.x** önüne yerleştirin.
- Kol **20** yardımı ile testere bıçağını üst testere dişleri iş parçasının yaklaşık 5 mm üzerine gelecek biçimde kaldırın veya indirin.
- Koruyucu kapağı iş parçası yüksekliğine göre ayarlayın. Koruyucu kapak kesme işlemi esnasında her zaman iş parçası üzerinde gevşek olarak durmalıdır.
- Elektrikli el aletini çalıştırın.
- İş parçasını düzgün itme kuvveti ile kesin.
- Elektrikli el aletini kapatın ve testere bıçağı tam olarak duruncaya kadar bekleyin.

#### Dikey gönye açısında kesme yapma

- İsteddiğiniz dikey gönye açısını ayarlayın. (Bakınız: "Dikey gönye açısının ayarlanması", sayfa 184)
- İlgili bölümde tanımlanan iş aşamalarını izleyin (Bakınız: "Düz hatlı kesme").

#### Yatay gönye açılarında kesme (Bakınız: Şekil L)

- İsteddiğiniz yatay gönye açısını ayarlayın. (Bakınız: "Yatay gönye açısının ayarlanması", sayfa 184)
- İş parçasını profil raya **34** dayayın. Profil kesme hattında bulunmamalıdır. Bu gibi durumlarda tırtırlı somunu **53** gevşetin ve profili itin.
- Kol **20** yardımı ile testere bıçağını üst testere dişleri iş parçasının yaklaşık 5 mm üzerine gelecek biçimde kaldırın veya indirin.
- Koruyucu kapağı iş parçası yüksekliğine göre ayarlayın. Koruyucu kapak kesme işlemi esnasında her zaman iş parçası üzerinde gevşek olarak durmalıdır.
- Elektrikli el aletini çalıştırın.
- Bir elinizle iş parçasını profil raya doğru itin ve diğer elinizle açığı dayamağını tespit topuzunda **62** yavaşça kılavuz olukta **9** öne itin.

**186 | Türkçe**

- Elektrikli el aletini kapatın ve testere bıçağı tam olarak duruncaya kadar bekleyin.

**Kilitli itmeli kızakla yatay gönye açılarında kesme yapmak**

- İsteddiğiniz yatay gönye açısını ayarlayın. (Bakınız: "Yatay gönye açısının ayarlanması", sayfa 184)
- Açı dayamağı kılavuz olukta **9** (sol veya sağ) serbestçe hareket edebilmelidir. Bunu sağlayabilmek için gerektiğinde tırtıllı vidayı **51** gevşetin.
- İlgili bölümde tanımlanan iş aşamalarını izleyin (Bakınız: "Düz hatlı kesme").

**İtmeli kızak yardımı ile yatay gönye açılarında kesme yapma**

- İstedğiniz yatay gönye açısını ayarlayın. (Bakınız: "Yatay gönye açısının ayarlanması", sayfa 184)
- İtmeli kızak germe tutamağını **29** sonuna kadar yukarı çekin ve itmeli kızakı **2** öne çekin.
- İş parçasını kesme masası üzerine koruyucu kapağın **5.x** önüne yerleştirin.
- Açı dayamağını **3** iş parçası önünde sol kılavuz olukta **9** konumlandırın. Tırtıllı vidayı **51** iyice sıkarak bu pozisyonu sabitleyin.
- İlgili bölümde tanımlanan iş aşamalarını izleyin (Bakınız: "Düz hatlı kesme").

**Temel ayarların kontrolü ve yapılması**

Hassas kesme işleminin güvenceye alınabilmesi için yoğun kullanımdan sonra elektrikli el aletinin temel ayarlarını kontrol etmelisiniz ve gerekiyorsa ayarları yeniden yapmalısınız. Bunun için deneyime ve özel aletlere ihtiyacınız vardır.

Bosch Müşteri Servisi bu işlemi hızlı ve güvenilir biçimde yapar.

**Standart gönye açıları 0°/45° (dikey) dayamaklarının ayarı**

- Elektrikli el aletini çalışma konumuna getirin.
- Testere bıçağı dikey gönye açısını 0°'ye ayarlayın.
- Koruyucu kapağı **5.x** sonuna kadar arkaya getirin.

**Kontrol:** (Bakınız: Şekil M1)

- Bir aç masdarını 90° ayarlayın ve kesme masası **17** üzerine yerleştirin.

Açı masdarının kolu bütün uzunluğu boyunca kesme masası **32** ile aynı hizada olmalıdır.

**Ayarlama:** (Bakınız: Şekil M2)

- Vidayı **67** gevşetin. Bu yolla 0° dayamağı **28** itilebilir.
- Kilitleme kolunu **26** gevşetin.
- El çarkını **19** 0° dayamağına doğru açı masdarının kolu testere bıçağı ile aynı hizaya gelinceye kadar itin.
- El çarkını bu pozisyonda tutun ve kilitleme kolunu **26** tekrar sıkın.
- Vidayı **67** tekrar sıkın.

Açı göstergesi **61** ayarlama işleminden sonra 0° işareti (skaladaki) **27** ile aynı çizgide değilse, vidayı **68** piyasada bulunan bir yıldız tornavida ile gevşetin ve açı göstergesini 0° işareti boyunca doğrultun.

Yukarıdaki işlem adımlarını dikey gönye açısı 45° (Vidanın **69** gevşetilmesi; 45° dayamağının **25** itilmesi) için de tekrarlayın. Açı göstergesinin **61** konumu bu işlem esnasında değişmemelidir.

**Testere bıçağının açısı göstergesinin kılavuz oluklarına paralellığı (Bakınız: Şekil N)**

- Elektrikli el aletini çalışma konumuna getirin.
- Koruyucu kapağı **5.x** sonuna kadar arkaya getirin.

**Kontrol:**

- Bir kurşun kalemle arkada besleme levhasının üzerinde görünen ilk sol testere dişini işaretleyin.
- Bir aç masdarını 90°'ye ayarlayın ve masdarı kılavuz oluk **9** kenarına yerleştirin.
- Açı masdarının kolunu işaretlenmiş bulunan testere bıçağı dişine temas edinceye kadar itin ve testere bıçağı ile kılavuz oluk arasındaki mesafeyi okuyun.
- Testere bıçağının işaretlenmiş olan diş besleme levhası üzerine gelinceye kadar çevirin.
- Açı masdarını kılavuz oluk boyunca işaretleniş dişe kadar itin.
- Testere bıçağı ile kılavuz oluk arasındaki mesafeyi tekrar ölçün.

Ölçülen her iki mesafe de aynı olmalıdır.

**Ayarlama:**

- Önde, kesme masası altındaki iç altıgen vidaları **70** ve arkada kesme masası altındaki iç altıgen vidaları **71** aletle birlikte teslim edilen iç altıgen anahtarla **37** gevşetin.
- Testere bıçağının dikkatli bir biçimde kılavuz olukla **9** paralel hale gelinceye kadar hareket ettirin.
- Vidaları **70** ve **71** tekrar sıkın.

**Kesme masası mesafe göstergesinin ayarlanması (Bakınız: Şekil O)**

- Paralellik mesnedini testere bıçağının sağına konumlandırın. Paralellik mesnedini lup **64** içindeki işaret alt skalada 33 cm gösterecek ölçüde itin. Sıkmak için germe tutamağını **47** tekrar aşağı bastırın.
- Germe tutamağını **18** sonuna kadar yukarı çekin ve masa genişletmesini **11** sonuna kadar dışarı çekin.

**Kontrol:**

Mesafe göstergesi **65** üst skalada **1** lup **64** içindeki işaretin alt skalada **1** gösterdiği değeri göstermelidir.

**Ayarlama:**

- Vidayı **72** bir yıldız başlı tornavida ile gevşetin ve mesafe göstergesini **65** üst skaladaki 33 cm işareti boyunca **1** doğrultun.

**Paralellik mesnedinin paralellığının ayarlanması (Bakınız: Şekil P)**

- Elektrikli el aletini çalışma konumuna getirin.
- Koruyucu kapağı **5.x** sonuna kadar arkaya getirin.
- Paralellik mesnedinin sıkma tutamağını **47** gevşetin ve paralellik mesnedini testere bıçağına temas edinceye kadar itin.

**Kontrol:**

Paralellik mesnedinin **8** bütün yüzeyi testere bıçağına temas etmelidir.

**Ayarlama:**

- İç altıgen vidaları **82** alet ekinde teslim edilen iç altıgen anahtarla **37** gevşetin.
- Paralellik mesnedini **8** bütün yüzeyi testere bıçağına temas edecek biçimde hareket ettirin.
- Paralellik mesnedini bu pozisyonda tutun ve sıkma tutamağını **47** tekrar aşağı bastırın.
- İç altıgen vidaları **82** tekrar sıkın.

**Paralellik mesnedi germe kuvvetinin ayarlanması**

Paralellik mesnedinin **8** germe kuvveti sık kullanımdan sonra düşebilir.

- Aşan vidasını **81** paralellik mesnedi tekrar kesme masasına sabitleninceye kadar sıkın.

**Paralellik mesnedi lupunun ayarlanması (Bakınız: Şekil P)**

- Elektrikli el aletini çalışma konumuna getirin.
- Koruyucu kapağı **5.x** sonuna kadar arkaya getirin.
- Paralellik mesnedini **8** sağdan testere bıçağına temas edinceye kadar itin.

**Kontrol:**

Lup **64** işareti skalanın 0° işareti **1** ile aynı çizgide olmalıdır.

**Ayarlama:**

- Vidayı **73** aletle birlikte teslim edilen yıldız başlı tornavida ile gevşetin ve mesafe göstergesini 0° -işareti boyunca doğrultun.

**Besleme levhasının seviyesinin ayarlanması (Bakınız: Şekil Q)****Kontrol:**

Besleme levhasının **31** ön tarafı kesme masası ile aynı hizada veya kesme masasının biraz altında olmalıdır, arka tarafı ise kesme masası ile aynı hizada veya kesme masasının biraz üstünde olmalıdır.

**Ayarlama:**

- Uygun bir düz tornavida ile dört ayar vidasının **74** doğru seviyesini ayarlayın.

**Saklama ve nakliye****Alet elemanlarının saklanması (Bakınız: Şekiller R1 – R6)**

Elektrikli el aletiniz belirli elemanları güvenli biçimde tespit etme ve saklama olanağı sunar.

- Ek paralellik mesnedini **49** paralellik mesnedinden **8** gevşetin.
- Bütün alınabilir parçaları gövdedeki saklama deposuna yerleştirin. (Bakınız: Tablo)

Şekil	Alet elemanı	Saklama deposu
R1	Koruyucu kapak <b>5.x</b>	Mesnedi <b>22</b> oluğa takın ve sıkma kolu <b>46.1</b> veya sıkma vidası <b>46.2</b> ile sıkın
R2	“Ek paralellik mesnedi” tespit seti <b>39</b>	Mesnetler <b>75</b> içine klipsleyin
R2	Emme adaptörü <b>41</b>	Tutucu kancalar <b>76</b> içine itin
R3	Kullanılmayan testere bıçakları	Testere bıçağı deposu <b>77</b> içine yerleştirin ve kapağı <b>14</b> tespit somunu <b>12</b> ile sabitleyin

Şekil	Alet elemanı	Saklama deposu
R3	Ring anahtar <b>15</b>	Testere bıçağı deposu <b>77</b> içine yerleştirin ve kapağı <b>14</b> tespit somunu <b>12</b> ile sabitleyin
R3	İtme kolu <b>13</b>	Tespit somunu <b>12</b> ile sabitleyin
R4	İç altıgen anahtar <b>37</b>	Mesnetlere <b>78</b> itin
R4	Paralellik mesnedi <b>8</b>	Paralellik mesnedi deposuna <b>36</b> takın
R5	Açı dayanağı <b>3</b>	Tutucu kancalara <b>23</b> itin
R6	Ek paralellik mesnedi <b>49</b>	Ek paralellik mesnedi deposuna takın ve tutucu kanca <b>79</b> ile sabitleyin

**Elektrikli el aletinin taşınması**

Elektrikli el aletini nakletmeden önce şu işlemleri yapmalısınız:

- Elektrikli el aletini taşıma konumuna getirin. (Bakınız: “Nakliye konumu”, sayfa 183)
- Elektrikli el aletine sabit olarak takılmayan bütün aksesuarı alın.
- Kullanılmayan testere bıçaklarını taşırken mümkünse kapalı bir kap içine yerleştirin.
- Masa genişletmesini **11** sonuna kadar içeri itin ve germe tutamağını **18** sabitleme yapmak için aşağı bastırın.
- Masa uzatmasını **10** sonuna kadar içeri itin ve kilitleme vidalarını **38** kulavuz kollarda **24** iyice sıkın.
- Şebeke kablosunu kablo tutucuya **42** sarın.
- Kaldırma veya taşıma için taşıma tutamaklarını **4** kullanın.
- ▶ **Elektrikli el aletini taşırken sadece taşıma donanımını kullanın ve hiçbir zaman masa uzatmasını 10 veya masa genişletmesini 11 kullanmayın.**
- ▶ **Sırt yaralanmalarını önlemek için elektrikli el aletini daima bedeninizden uzak taşıyın.**

**Bakım ve servis****Bakım ve temizlik**

- ▶ **Elektrikli el aletinin kendinde bir çalışma yapmadan önce her defasında fişi prizden çekin.**

Yedek bağlantı kablosu gerekli ise, güvenliğin tehlikeye düşmemesi için Bosch'tan veya yetkili bir servisten temin edilmelidir.

**Temizlik**

- İyi ve güvenli çalışabilmek için elektrikli el aletini ve havalandırma aralıklarını temiz tutun.
- Her çalışmadan sonra toz ve talaşı basınçlı hava veya fırça ile temizleyin.

**Elektrikli el aletinin yağlanması****Yağlama maddesi:**

Motor yağı SAE 10/SAE 20



- Gerekliğinde taban levhasını açın ve elektrikli el aletini işaretsiz yerlerden yağlayın. (Bakınız: Şekiller S1 – S2)

**188 | Türkçe**

Yetkili Bosch Müşteri Servisi bu işleri hızlı ve güvenilir biçimde yapar.

**Yağlama ve temizlik maddelerini çevre dostu bir şekilde tasfiye edin. Yasal hükümlere uyun.**

**Gürültü azaltma önlemleri**

Üreticinin aldığı önlemler:

- Yumuşak ilk hareket
- Gürültü azaltma için özel olarak geliştirilmiş testere bıçağı ile teslimat

Kullanıcı tarafından alınan önlemler:

- Sağlam bir çalışma yüzeyine titreşimsiz montaj
- Gürültü azaltma fonksiyonlu testere bıçaklarını kullanma
- Testere bıçağının ve elektrikli el aletinin düzenli aralıklarla temizlenmesi

**Aksesuar**

	Ürün kodu
Toz torbası	2 605 411 205
Y adaptör TSVH 3	2 610 015 513
Açı dayamağı	2 610 015 508
İtme kolu	2 610 015 022
Çalışma masası GTA 6000	0 601 B24 100

**Ahşap, levha malzeme, panel ve çitaller için testere bıçakları****Aşağıdaki tipler için geçerlidir:**

3 601 M30 401/... 431/... 461/... 471

Testere bıçağı 254 x 30 mm, 40 dişli	2 608 640 443
Testere bıçağı 254 x 30 mm, 60 dişli	2 608 640 444

**Aşağıdaki tipler için geçerlidir:**

3 601 M30 441/... 4B1

Testere bıçağı 254 x 25,4 mm, 40 dişli	2 608 640 901
Testere bıçağı 254 x 25,4 mm, 60 dişli	2 608 640 902

**Müşteri hizmeti ve uygulama danışmanlığı**

Müşteri hizmeti ürününüzün onarım, bakım ve yedek parçalarına ilişkin sorularınızı yanıtladılır. Demonte görünüşler ve yedek parçalara ilişkin ayrıntılı bilgiyi aşağıdaki Web sayfasında bulabilirsiniz:

**www.bosch-pt.com**

Bosch uygulama danışmanlığı ekibi ürünlerimize ve ilgili aksesuarla ilişkin sorularınızda size memnuniyetle yardımcı olur.

Bütün başvuru ve yedek parça siparişlerinizde ürünün tip etiketi üzerindeki 10 haneli ürün kodunu mutlaka belirtin.

**Sadece Türkiye için geçerlidir:** Bosch genel olarak yedek parçaları 7 yıl hazır tutar.

**Türkçe**

Bosch Sanayi ve Ticaret A.Ş.  
Elektrikli El Aletleri  
Aydınevler Mah. İnönü Cad. No: 20  
Küçükyalı Ofis Park A Blok  
34854 Maltepe-İstanbul  
Tel.: 444 80 10  
Fax: +90 216 432 00 82  
E-mail: iletisim@bosch.com.tr  
www.bosch.com.tr

Bulsan Elektrik  
İstanbul Cad. Devrez Sok. İstanbul Çarşısı  
No: 48/29 İskitler  
Ankara  
Tel.: +90 312 3415142  
Tel.: +90 312 3410302  
Fax: +90 312 3410203  
E-mail: bulsanbobinaj@gmail.com

Faz Makine Bobinaj  
Cumhuriyet Mah. Sanayi Sitesi Motor  
İşleri Bölümü 663 Sk. No:18  
Antalya  
Tel.: +90 242 3465876  
Tel.: +90 242 3462885  
Fax: +90 242 3341980  
E-mail: info@fazmakina.com.tr

Körfez Elektrik  
Karaağaç Mah. Sümerbank Cad. No:18/2  
Erzincan  
Tel.: +90 446 2230959  
Fax: +90 446 2240132  
E-mail: bilgi@korfezelektrik.com.tr

Değer İş Bobinaj  
İsmetpaşa Mah. İlk Belediye Başkan Cad. 5/C  
Şahinbey/Gaziantep  
Tel.: +90 342 2316432  
Fax: +90 342 2305871  
E-mail: degerisbobinaj@hotmail.com

Tek Çözüm Bobinaj  
Küsget San.Sit.A Blok 11Nolu Cd.No:49/2  
Şehitkamil/Gaziantep  
Tel.: +90 342 2351507  
Fax: +90 342 2351508  
E-mail: cozumbobinaj2@hotmail.com

Günşah Otomotiv  
Beylikdüzü Sanayi Sit. No: 210 Beylikdüzü  
İstanbul  
Tel.: +90 212 8720066  
Fax: +90 212 8724111  
E-mail: gunsahaelektrik@ttmail.com

Aygem  
10021 Sok. No: 11 AOSB Çiği  
İzmir  
Tel.: +90232 3768074  
Fax: +90 232 3768075  
E-mail: boschservis@aygem.com.tr

Sezmen Bobinaj  
Ege İş Merkezi 1201/4 Sok. No: 4/B Yenışehir  
İzmir  
Tel.: +90 232 4571465  
Tel.: +90 232 4584480  
Fax: +90 232 4573719  
E-mail: info@sezmenbobinaj.com.tr

Ankaralı Elektrik  
Eski Sanayi Bölgesi 3. Cad. No: 43 Kocasinan  
Kayseri  
Tel.: +90 352 3364216  
Tel.: +90 352 3206241  
Fax: +90 352 3206242  
E-mail: gunay@ankarali.com.tr

Asal Bobinaj  
Eski Sanayi Sitesi Barbaros Cad. No: 24/C  
Samsun  
Tel.: +90 362 2289090  
Fax: +90 362 2289090  
E-mail: bpsasalbobinaj@hotmail.com

Üstündağ Elektrikli Aletler  
Nusretiye Mah. Boyacılar Aralığı No: 9  
Tekirdağ  
Tel.: +90 282 6512884  
Fax: +90 282 6521966  
E-mail: info@ustundagsogutma.com

Marmara Elektrik  
Tersane cd. Zencefil Sok.No:6 Karaköy  
İstanbul  
Tel.: +90 212 2974320  
Fax: +90 212 2507200  
E-mail: info@marmarabps.com

Bağrıaçıklar Oto Elektrik  
Motorlu Sanayi Çarşısı Doğruer Sk. No:9 Selçuklu  
Konya  
Tel.: +90 332 2354576  
Tel.: +90 332 2331952  
Fax: +90 332 2363492  
E-mail: bagriaciklarotoelektrik@gmail.com

**Ermenistan, Azerbaycan, Gürcistan, Kırgızistan,  
Moğolistan, Tacikistan, Türkmenistan, Özbekistan**

TOO "Robert Bosch" Power Tools, Satış Sonrası Servis  
Rayimbek Cad., 169/1  
050050, Almatı, Kazakistan  
Servis E-posta: service.pt.ka@bosch.com  
Resmi İnternet Sitesi: www.bosch.com, www.bosch-pt.com

**Tasfiye**

Elektrikli el aleti, aksesuar ve ambalaj malzemesi çevre dostu bir yöntemle tasfiye edilmek üzere tekrar kazanım merkezine gönderilmelidir.



Elektrikli el aletlerini evsel çöplerin içine atmayın!

**Sadece AB üyesi ülkeler için:**

Elektrikli el aletleri ve eski elektronik aletlere ilişkin 2012/19/EU sayılı Avrupa Birliği yönetmeliği ve bunların tek tek ülkelerin hukuklarına uyarlanması uyarınca, kullanım ömrünü tamamlamış elektrikli el aletleri ayrı ayrı toplanmak ve çevre dostu bir yöntemle tasfiye edilmek üzere yeniden kazanım merkezlerine gönderilmek zorundadır.

**Değişiklik haklarımız saklıdır.**

## Polski

### Wskazówki bezpieczeństwa

#### OGólne przepisy bezpieczeństwa dla elektronarzędzi

**⚠ OSTRZEŻENIE** Aby zabezpieczyć się przed porażeniem elektrycznym, niebezpieczeństwem skaleczenia się i groźbą pożaru podczas użytkowania elektronarzędzia należy stosować następujące podstawowe środki bezpieczeństwa.

**Przed przystąpieniem do użytkowania elektronarzędzia należy przeczytać wszystkie wskazówki; wskazówki bezpieczeństwa należy starannie przechowywać.**

Używane we wskazówkach bezpieczeństwa pojęcie »elektonarzędzie« odnosi się do elektronarzędzi, zasilanych z sieci (z przewodem sieciowym) oraz do elektronarzędzi, zasilanych akumulatorami (bez przewodu sieciowego).

#### Bezpieczeństwo miejsca pracy

- ▶ **Stanowisko pracy należy utrzymywać w czystości i dobrze oświetlone.** Nieporządek w miejscu pracy lub nieoświetlona przestrzeń robocza mogą być przyczyną wypadków.
- ▶ **Nie należy pracować tym elektronarzędziem w otoczeniu zagrożonym wybuchem, w którym znajdują się np. łatwopalne ciecze, gazy lub pyły.** Podczas pracy elektronarzędziem wytwarzają się iskry, które mogą spowodować zapłon.
- ▶ **Podczas użytkowania urządzenia zwrócić uwagę na to, aby dzieci i inne osoby postronne znajdowały się w bezpiecznej odległości.** Odwrócenie uwagi może spowodować utratę kontroli nad narzędziem.

#### Bezpieczeństwo elektryczne

- ▶ **Wtyczka elektronarzędzia musi pasować do gniazda. Nie wolno zmieniać wtyczki w jakikolwiek sposób. Nie wolno używać wtyków adapterowych w przypadku elektronarzędzi z uzziemieniem ochronnym.** Niezmiennione wtyczki i pasujące gniazda zmniejszają ryzyko porażenia prądem.
- ▶ **Należy unikać kontaktu z uzziemionymi powierzchniami jak rury, grzejniki, piece i lodówki.** Ryzyko porażenia prądem jest większe, gdy ciało użytkownika jest uzziemione.
- ▶ **Urządzenie należy zabezpieczyć przed deszczem i wilgocią.** Przedostanie się wody do elektronarzędzia podwyższa ryzyko porażenia prądem.
- ▶ **Nigdy nie należy używać przewodu do innych czynności. Nigdy nie należy nosić elektronarzędzia, trzymając je za przewód, ani używać przewodu do zawieszenia urządzenia; nie wolno też wyciągać wtyczki z gniazdka pociągając za przewód. Przewód należy chronić przed wysokimi temperaturami, należy go trzymać z dala od oleju, ostrych krawędzi lub ruchomych części urządzenia.** Uszkodzone lub splecione przewody zwiększają ryzyko porażenia prądem.

- ▶ **W przypadku pracy elektronarzędziem pod gołym niebem, należy używać przewodu przedłużającego, dostosowanego również do zastosowań zewnętrznych.** Użycie właściwego przedłużacza (dostosowanego do pracy na zewnątrz) zmniejsza ryzyko porażenia prądem.
- ▶ **Jeżeli nie da się uniknąć zastosowania elektronarzędzia w wilgotnym otoczeniu, należy użyć wyłącznika ochronnego różnicowo-prądowego.** Zastosowanie wyłącznika ochronnego różnicowo-prądowego zmniejsza ryzyko porażenia prądem.

#### Bezpieczeństwo osób

- ▶ **Podczas pracy z elektronarzędziem należy zachować ostrożność, każdą czynność wykonywać uważnie i z rozwagą. Nie należy używać elektronarzędzia, gdy się zmęczonym lub będąc pod wpływem narkotyków, alkoholu lub lekarstw.** Moment nieuwagi przy użyciu elektronarzędzia może stać się przyczyną poważnych urazów ciała.
- ▶ **Należy nosić osobiste wyposażenie ochronne i zawsze okulary ochronne.** Noszenie osobistego wyposażenia ochronnego – maski przeciwpyłowej, obuwia z podeszwami przeciwpoślizgowymi, kasku ochronnego lub środków ochrony słuchu (w zależności od rodzaju i zastosowania elektronarzędzia) – zmniejsza ryzyko obrażeń ciała.
- ▶ **Należy unikać niezamierzonego uruchomienia narzędzia. Przed włożeniem wtyczki do gniazdka i/lub podłączeniem do akumulatora, a także przed podniesieniem lub przeniesieniem elektronarzędzia, należy upewnić się, że elektronarzędzie jest wyłączone.** Trzymanie palca na wyłączniku podczas przenoszenia elektronarzędzia lub podłączenie do prądu włączanego narzędzia, może stać się przyczyną wypadków.
- ▶ **Przed włączeniem elektronarzędzia, należy usunąć narzędzia nastawcze lub klucze.** Narzędzie lub klucz, znajdujący się w ruchomych częściach urządzenia mogą doprowadzić do obrażeń ciała.
- ▶ **Należy unikać nienaturalnych pozycji przy pracy. Należy dbać o stabilną pozycję przy pracy i zachowanie równowagi.** W ten sposób możliwa będzie lepsza kontrola elektronarzędzia w nieprzewidzianych sytuacjach.
- ▶ **Należy nosić odpowiednie ubranie. Nie należy nosić luźnego ubrania ani biżuterii. Włosy, ubranie i rękawice należy trzymać z daleka od ruchomych części.** Luźne ubranie, biżuteria lub długie włosy mogą zostać wciągnięte przez ruchome części.
- ▶ **Jeżeli istnieje możliwość zamontowania urządzeń odsysających i wychwytyjących pył, należy upewnić się, że są one podłączone i będą prawidłowo użyte.** Użycie urządzenia odsysającego pył może zmniejszyć zagrożenie pyłami.

#### Prawidłowa obsługa i eksploatacja elektronarzędzi

- ▶ **Nie należy przeciążać urządzenia. Do pracy używać narzędzi elektronarzędzia, które są do tego przewidziane.** Odpowiednio dobranym elektronarzędziem pracuje się w danym zakresie wydajności lepiej i bezpieczniej.

- ▶ **Nie należy używać elektronarzędzia, którego włącznik/wyłącznik jest uszkodzony.** Elektronarzędzie, którego nie można włączyć lub wyłączyć jest niebezpieczne i musi zostać naprawione.
- ▶ **Przed regulacją urządzenia, wymianą osprzętu lub po zaprzestaniu pracy narzędziem, należy wyciągnąć wtyczkę z gniazda i/lub usunąć akumulator.** Ten środek ostrożności zapobiega niezamierzonemu włączeniu się elektronarzędzia.
- ▶ **Nie używane elektronarzędzia należy przechowywać w miejscu niedostępnym dla dzieci. Nie należy udostępnić narzędzia osobom, które go nie znają lub nie przeczytały niniejszych przepisów.** Używane przez niedoświadczone osoby elektronarzędzia są niebezpieczne.
- ▶ **Konieczna jest należyta konserwacja elektronarzędzia. Należy kontrolować, czy ruchome części urządzenia działają bez zarzutu i nie są zablokowane, czy części nie są pęknięte lub uszkodzone w taki sposób, który miałby wpływ na prawidłowe działanie elektronarzędzia. Uszkodzone części należy przed użyciem urządzenia oddać do naprawy.** Wiele wypadków spowodowanych jest przez niewłaściwą konserwację elektronarzędzi.
- ▶ **Należy stale dbać o ostrość i czystość narzędzi tnących.** O wiele rzadziej dochodzi do zakleszczenia się narzędzia tnącego, jeżeli jest ono starannie utrzymane. Zadbane narzędzia łatwiej się też prowadzi.
- ▶ **Elektronarzędzia, osprzęt, narzędzia pomocnicze itd. należy używać zgodnie z niniejszymi zaleceniami. Uwzględnić należy przy tym warunki i rodzaj wykonywanej pracy.** Niezgodne z przeznaczeniem użycie elektronarzędzia może doprowadzić do niebezpiecznych sytuacji.

#### Serwis

- ▶ **Naprawę elektronarzędzia należy zlecić jedynie wykwalifikowanemu fachowcowi i przy użyciu oryginalnych części zamiennych.** To gwarantuje, że bezpieczeństwo urządzenia zostanie zachowane.

#### Wskazówki dotyczące bezpieczeństwa pracy ze stołowymi piłami tarczowymi

- ▶ **Nie wolno w żadnym wypadku stawać na elektronarzędzie.** W przypadku przewrócenia się elektronarzędzia lub niezamierzonego kontaktu z tarczą pilarską może dojść do poważnych obrażeń.
- ▶ **Upewnić się, czy osłona wahliwa właściwie funkcjonuje i czy się swobodnie porusza.** Osłonę należy ustawiać zawsze w taki sposób, aby podczas obróbki lekko przylegała do obrabianego materiału. Nie wolno unieruchamiać osłony nigdy w otwartej pozycji.
- ▶ **Trzymać dłonie z dala od obszaru pracy piły podczas gdy jest ona włączona.** Zetknięcie się z obracającą się tarczą piły oznacza niebezpieczeństwo zranienia.
- ▶ **Nie wkładać nigdy rąk za tarczę, aby przytrzymać przedmiot obrabiany, usunąć wióry czy z innych powodów.** Odstęp między ręką obsługującą a obracającą się tarczą pilarską będzie w tym wypadku za mały.
- ▶ **Przykładać przedmiot obrabiany wyłącznie do znajdującej się w ruchu tarczy pilarskiej.** W przeciwnym wypadku istnieje niebezpieczeństwo odrzutu, jeżeli tarcza pilarska zakleszczy się w przedmiocie obrabianym.
- ▶ **Uchwyty muszą być zawsze suche, czyste oraz nie zanieczyszczone olejem lub smarem.** Zatłuszczone, zanieczyszczone olejem uchwyty są śliskie i powodują utratę kontroli nad narzędziem.
- ▶ **Przed użyciem elektronarzędzia usunąć z płaszczyzny roboczej, oprócz przedmiotu obrabianego, wszystkie narzędzia nastawcze, wióry itp.** Małe kawałki drewna lub inne przedmioty, które zetkną się z obracającą się tarczą pilarską, mogą zostać odrzucone z dużą prędkością w kierunku osoby obsługującej.
- ▶ **Należy piłować tylko jeden przedmiot obrabiany na raz.** Przedmioty obrabiane położone jeden na drugim lub obok siebie mogą spowodować zablokowanie się tarczy pilarskiej lub mogą przesunąć się podczas piłowania.
- ▶ **Należy zawsze używać prowadnicy równoległej lub kątownej.** Wpłynię to na zwiększenie precyzji cięcia i zredukuje możliwość zablokowania się tarczy.
- ▶ **Do nacinania rowków i wręgów należy użytkować elektronarzędzie wyłącznie wraz z odpowiednimi zabezpieczeniami (np. osłona tunelowa, grzebień dociskowy).**
- ▶ **Elektronarzędzia nie wolno stosować do wykonywania bruzd i wpustów (rowek wykończony w materiale).**
- ▶ **Elektronarzędzie należy stosować wyłącznie do materiałów, które zostały podane w rozdziale dotyczącym użytkowania zgodnego z przeznaczeniem.** W przeciwnym wypadku elektronarzędzie może ulec przecięciu.
- ▶ **W przypadku zakleszczenia się tarczy pilarskiej w materiale należy wyłączyć elektronarzędzie i mocno przytrzymać obrabiany przedmiot aż do całkowitego zatrzymania się tarczy. Aby uniknąć zjawiska odrzutu, obrabiany przedmiot można poruszyć dopiero po całkowitym zatrzymaniu się biegu tarczy.** Przed ponownym uruchomieniem elektronarzędzia należy skontrolować usunąć przyczynę zakleszczenia się tarczy.
- ▶ **Nie należy używać tępych lub uszkodzonych tarcz pilarskich.** Tarcze tnące z tępymi lub niewłaściwie ustawionymi zębami powodują – przez zbyt wąski rzaz – zwiększone tarcie, zaklinowanie się tarczy w materiale i odrzut.
- ▶ **Podczas montażu tarczy pilarskiej używać rękawic ochronnych.** Przy kontakcie z tarczą pilarską istnieje niebezpieczeństwo zranienia.
- ▶ **Należy zawsze stosować tarcze tnące o właściwym rozmiarze i z odpowiednią średnicą wewnętrzną (np. w kształcie rombu lub okrągłą).** Tarcze tnące, które nie odpowiadają danemu typowi pilarki, nie zapewniają dokładnego ruchu obrotowego i prowadzą do utraty kontroli nad elektronarzędziem.
- ▶ **Nie używać tarcz pilarskich z wysokostopowej stali szybko tnącej HSS.** Tarcze z tej stali mogą łatwo się złać.
- ▶ **Nie dotykać tarczy pilarskiej po zakończeniu cięcia, zanim tarcza się nie ochłodzi.** Tarcza rozgrzewa się bardzo podczas cięcia.

## 192 | Polski

- ▶ **Miejsce pracy należy utrzymywać w czystości.** Mieszanki materiałów są szczególnie niebezpieczne. Pył z metalu lekkiego może się zapalić lub wybuchnąć.
- ▶ **Nie używać nigdy narzędzia bez podkładki. Uszkodzoną podkładkę należy wymienić.** Podczas pracy z uszkodzoną podkładką istnieje niebezpieczeństwo zranienia tarczą.
- ▶ **Należy regularnie kontrolować przewód, a w razie jego uszkodzenia należy zlecić jego naprawę w autoryzowanym serwisie elektronarzędzie firmy Bosch. Uszkodzone przedłużacze należy wymienić na nowe.** Tylko w ten sposób zagwarantowane zostanie zachowanie bezpieczeństwa elektronarzędzia.
- ▶ **Nieużywane elektronarzędzie należy przechowywać w bezpiecznym miejscu. Miejsce przechowywania musi być suche i zamykane na klucz.** Tylko w ten sposób można zagwarantować, że elektronarzędzie nie zostanie uszkodzone lub że nie dostanie się w ręce niedoświadczonych osób.
- ▶ **Nie należy pozostawiać bez nadzoru narzędzia, zanim się ono całkowicie nie zatrzyma.** Poruszające się siłą inercji narzędzia robocze mogą spowodować obrażenia.
- ▶ **Nie wolno używać elektronarzędzia z uszkodzonym przewodem. Nie należy dotykać uszkodzonego przewodu; w przypadku uszkodzenia przewodu podczas pracy, należy wyciągnąć wtyczkę z gniazda.** Uszkodzone przewody podwyższają ryzyko porażenia prądem.

## Symbole

Następujące symbole mogą być ważne podczas użytkowania elektronarzędzia. Proszę zapamiętać te symbole i ich znaczenia. Właściwa interpretacja symboli ułatwi użytkownikowi lepsze i bezpieczniejsze użytkowanie urządzenia.

### Symbole i ich znaczenia



**Trzymać dłonie z dala od obszaru pracy piły podczas gdy jest ona włączona.** Zetknięcie się z obracającą się tarczą piły oznacza niebezpieczeństwo zranienia.



**Należy stosować maskę przeciwpyłową.**



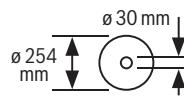
**Należy nosić środki ochrony słuchu.** Oddziaływanie hałasu może spowodować utratę słuchu.



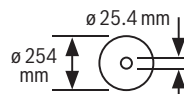
**Należy stosować okulary ochronne.**

### Symbole i ich znaczenia

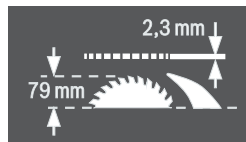
3 601 M30 401  
3 601 M30 431  
3 601 M30 461  
3 601 M30 471



3 601 M30 441  
3 601 M30 4B1



Należy zwrócić uwagę na wymiary tarczy pilarskiej. Średnica otworu musi pasować bez luzu do wrzeciona. Jeżeli konieczne jest użycie kształtek redukcyjnych, należy zwrócić uwagę, aby kształtka redukcyjna pasowała wymiarami do grubości korpusu tarczy pilarskiej i średnicy otworu, a także do średnicy wrzeciona narzędzia. W miarę możliwości należy stosować kształtki redukcyjne dostarczone wraz z tarczą pilarską.



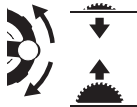
Podczas wymiany tarczy, należy zwrócić uwagę na to, aby szerokość cięcia nie była mniejsza niż 2,3 mm, a grubość piły w jej środkowej części nie przekraczała 2,3 mm. W przeciwnym wypadku istnieje niebezpieczeństwo zablokowania klina rozszczepiającego (2,3 mm) w obrabianym materiale. Maksymalnie dopuszczalna wysokość obrabianego elementu wynosi 79 mm.

lewa strona



Położenie dźwigni blokującej podczas unieruchomienia tarczy pilarskiej i podczas ustawiania pionowego kąta ukośu (tarcza pilarska ruchoma).

prawa strona



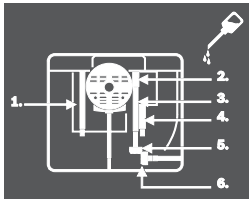
Ukazuje kierunek obrotu pokrętle: opuszczona tarcza tnąca (**pozycja transportowa**) i podniesiona tarcza tnąca (**pozycja robocza**).



Kierunek w którym trzeba przekroczyć śrubę radełkowaną, aby unieruchomić/zwolnić prowadnicę kątową na stole przesuwным.



### Symbole i ich znaczenia



W razie potrzeby można otworzyć płytę spodnią w celu nasmarowania elektronarzędzie na zaznaczonych miejscach.



Elektonarzędzia klasy ochrony II posiadają wzmocnioną lub podwójną izolację.



Umieszczając na produkcie oznakowanie CE, producent potwierdza, że elektronarzędzie spełnia wymagania obowiązujących dyrektyw Unii Europejskiej.

### Opis urządzenia i jego zastosowania



**Należy przeczytać wszystkie wskazówki i przepisy.** Błędy w przestrzeganiu poniższych wskazówek mogą spowodować porażenie prądem, pożar i/lub ciężkie obrażenia ciała.

#### Użycie zgodne z przeznaczeniem

Elektonarzędzie jest urządzeniem stacjonarnym, przeznaczonym do wzdłużnego i poprzecznego cięcia po linii prostej miękkich i twardych gatunków drewna, płyt wiórowych i płyt pilśniowych. Możliwe są przy tym poziome kąty uciosu – od  $-60^\circ$  do  $+60^\circ$ , jak również pionowe – od  $-1^\circ$  do  $+47^\circ$ .

Możliwe jest też cięcie profili aluminiowych i tworzyw sztucznych, jednakże konieczne jest użycie odpowiednich tarcz.

#### Przedstawione graficznie komponenty

Numeracja przedstawionych graficznie komponentów odnosi się do rysunku elektronarzędzia na stronie graficznej.

- 1 Podziałka do ukazywania odstępu tarczy tnącej od prowadnicy równoległej **8**
- 2 Prowadnica saneczkowa
- 3 Prowadnica kątowna
- 4 Uchwyt transportowy
- 5.1 Pokrywa ochronna z dźwignią zaciskową\*
- 5.2 Pokrywa ochronna z śrubą zaciskową i osłoną boczną\*
- 6 Króciec do odsysania pyłu na osłonie
- 7 Klin rozdzielający
- 8 Prowadnica równoległa
- 9 Rowek prowadzący do prowadnicy kątownej
- 10 Element przedłużający stół
- 11 Element rozszerzający stół
- 12 Nakrętka mocująca dla pokrywy magazynka na tarczy tnącej, a także do zawieszania drążka przesuwnego
- 13 Drążek prowadzący
- 14 Pokrywa magazynka na tarczy tnącej
- 15 Klucz oczkowy (24 mm; 23 mm)

- 16 Otwory montażu
- 17 Stół pilarski
- 18 Pokręto dla elementu poszerzającego stół
- 19 Pokręto
- 20 Korba do podnoszenia i opuszczania tarczy tnącej
- 21 Kłapka zabezpieczająca włącznik/wyłącznik
- 22 Uchwyt do przechowywania pokrywy ochronnej
- 23 Klamra mocująca do przechowywania prowadnicy kątownej
- 24 Drążek/pręt prowadzący elementu poszerzającego stół
- 25 Ogranicznik dla  $45^\circ$  kąta ukosu (pion)
- 26 Dźwignia blokująca do regulacji pionowych kątów ukośnych
- 27 Skala dla kątów uciosu (pion)
- 28 Ogranicznik dla  $0^\circ$  kąta ukosu (pion)
- 29 Pokręto dla prowadnicy saneczkowej
- 30 Rowek prowadzący o kształcie litery V na stole pilarskim dla prowadnicy równoległej
- 31 Podkładka
- 32 Tarcza pilarska
- 33 Naklejka do zaznaczenia linii cięcia
- 34 Szyna profilowana
- 35 Rowek prowadzący dla prowadnicy równoległej **8**
- 36 Miejsce do przechowywania prowadnicy równoległej **8**
- 37 Klucz sześciokątny (5 mm)
- 38 Śruba mocująca elementu poszerzającego stół
- 39 Zestaw montażowy »Dodatkowa prowadnica równoległa«
- 40 Wyrzut wiórów
- 41 Przystawka do odsysania pyłu
- 42 Uchwyt na przewód sieciowy
- 43 Zestaw montażowy »Element przedłużający stół«
- 44 Podstawa
- 45 Otwory dla podkładki
- 46.1 Dźwignia zaciskowa do unieruchamiania pokrywy ochronnej **5.1**
- 46.2 Śruba zaciskowa do unieruchamiania pokrywy ochronnej **5.2**
- 47 Uchwyt prowadnicy równoległej
- 48 Prowadnica o kształcie litery V dla prowadnicy równoległej
- 49 Dodatkowa prowadnica równoległa
- 50 Szyna prowadząca prowadnicy kątownej
- 51 Śruba radełkowana do unieruchamiania ogranicznika kątownego
- 52 Zestaw montażowy »Szyna profilowana«
- 53 Nakrętka radełkowana szyny profilowanej
- 54 Dolna osłona tarczy pilarskiej
- 55 Śruba mocująca dolnej osłony tarczy tnącej
- 56 Nakrętka mocująca
- 57 Dźwignia blokady wrzeczona
- 58 Podkładka mocująca

## 194 | Polski

- 59 Tulejka mocująca  
 60 Wrzeciono  
 61 Wskaźnik kąta cięcia (pion)  
 62 Gałka nastawcza dla dowolnych kątów uciosu (poziom)  
 63 Wskaźnik kąta na prowadnicy kątowej  
 64 Lupa  
 65 Wskaźnik odległości stołu pilarskiego  
 66 Włącznik  
 67 Śruba z wgłębieniem krzyżowym do regulacji ogranicznika 28  
 68 Śruba dla wskaźnika kąta cięcia (pion)  
 69 Śruba z wgłębieniem krzyżowym do regulacji ogranicznika 25  
 70 Przednie śruby z gniazdem sześciokątnym (5 mm) do regulacji równoległości tarczy pilarskiej  
 71 Tylne śruby z gniazdem sześciokątnym (5 mm) do regulacji równoległości tarczy pilarskiej  
 72 Śruba wskaźnika odległości stołu pilarskiego  
 73 Śruba do wskaźnika odległości prowadnicy równoległej  
 74 Śruby regulacyjne podkładki  
 75 Uchwyt do przechowywania zestawu montażowego »Dodatek Prowadnicy równoległej«  
 76 Klamra mocująca do przechowywania przystawki do odsysania pyłów  
 77 Magazynek brzeszczotów  
 78 Uchwyt do przechowywania klucza imbusowego  
 79 Klamra mocująca do przechowywania prowadnicy równoległej  
 80 Listwa ustawcza  
 81 Śruba regulacyjna siły naprężenia prowadzenia prowadnicy 48  
 82 Śruby z gniazdem sześciokątnym (5 mm) do regulacji równoległości prowadnicy równoległej
- \*w zależności od modelu produkowanego dla danego kraju  
 Osprzęt ukazany na rysunkach lub opisany w instrukcji użytkownika nie wchodzi w standardowy zakres dostawy. Kompletny asortyment osprzętu można znaleźć w naszym katalogu osprzętu.**

## Dane techniczne

Pilarka stołowa		GTS 10 XC	GTS 10 XC	GTS 10 XC	GTS 10 XC
Numer katalogowy		3 601 M30 401	3 601 M30 431	3 601 M30 461	3 601 M30 471
Moc znamionowa	W	2100	2000	1650	2100
Napięcie znamionowe	V	220–240	230	110	220–240
Częstotliwość	Hz	50/60	50/60	50/60	50/60
Prędkość obrotowa bez obciążenia	min <sup>-1</sup>	3200	4200	4200	3200
Ogranicznik prądu rozruchowego		●	●	●	●
Hamulec wybiegowy		●	●	●	●
Wyłącznik przeciążeniowy		●	●	●	●
Ciężar odpowiednio do EPTA-Procedure 01:2014	kg	35,0	35,0	35,0	35,0
Klasa ochrony		□/II	□/II	□/II	□/II
Wymiary (łącznie ze zdejmowanymi elementami urządzenia)					
szerokość x głębokość x wysokość	mm	775 x 768 x 343	775 x 768 x 343	775 x 768 x 343	775 x 768 x 343
<b>Wymiary odpowiednich tarcz pilarskich</b>					
Średnica tarczy pilarskiej	mm	254	254	254	254
Grubość tarczy	mm	1,8	1,8	1,8	1,8
Min. grubość zębów/rozwartość zębów	mm	2,6	2,6	2,6	2,6
Średnica otworu	mm	30	30	30	30
<b>Ostona ochronna 5.x</b>					
5.1 Pokrywa ochronna z dźwignią zaciskową		●	●	●	●
5.2 Pokrywa ochronna z śrubą zaciskową i osłoną boczną		-	-	-	-

Maksymalne wymiary przedmiotu obrabianego zob. strona 200.

Pilarka stołowa		GTS 10 XC	GTS 10 XC
Numer katalogowy		3 601 M30 441	3 601 M30 4B1
Moc znamionowa	W	2100	2100
Napięcie znamionowe	V	220 - 240	220
Częstotliwość	Hz	50/60	60
Prędkość obrotowa bez obciążenia	min <sup>-1</sup>	3200	3200
Ogranicznik prądu rozruchowego		●	●
Hamulec wybiegowy		●	●
Wyłącznik przeciążeniowy		●	●
Ciężar odpowiednio do EPTA-Procedure 01:2014	kg	35,0	35,0
Klasa ochrony		□/II	□/II
Wymiary (łącznie ze zdejmowanymi elementami urządzenia) szerokość x głębokość x wysokość	mm	775 x 768 x 343	775 x 768 x 343
<b>Wymiary odpowiednich tarcz pilarskich</b>			
Średnica tarczy pilarskiej	mm	254	254
Grubość tarczy	mm	1,8	1,8
Min. grubość zębów/rozwartość zębów	mm	2,6	2,6
Średnica otworu	mm	25,4	25,4
<b>Osłona ochronna 5.x</b>			
5.1 Pokrywa ochronna z dźwignią zaciskową		-	-
5.2 Pokrywa ochronna z śrubą zaciskową i osłoną boczną		●	●
Maksymalne wymiary przedmiotu obrabianego zob. strona 200.			

## Informacja o poziomie hałasu

Emisja hałasu została określona zgodnie z EN 61029-1, EN 61029-2-1.

Określony wg skali A poziom hałasu emitowanego przez urządzenie wynosi standardowo: poziom ciśnienia akustycznego 92 dB(A); poziom mocy akustycznej 105 dB(A). Niepewność pomiaru K = 3 dB.

### Stosować środki ochrony słuchu!

## Montaż

- **Należy unikać niezamierzonego uruchomienia narzędzia. Podczas montażu oraz podczas innych prac przy elektronarzędziu wtyczka urządzenia nie może być podłączona do zasilania.**

### Zakres dostawy



Proszę zwrócić uwagę na rysunki przedstawiające wszystkie elementy wchodzące w zestaw, znajdujące się na początku instrukcji obsługi.

Przed pierwszym uruchomieniem elektronarzędzia sprawdzić, czy wszystkie niżej wymienione części zostały dostarczone:

- Pilarka stołowa z zamontowaną tarczą pilarską **32** i klinem oddzielającym **7**
- Prowadnica kątowna **3**
- Szyna profilowana **34**
- Zestaw montażowy »Szyna profilowana« **52** (listwa prowadząca, nakrętka radełkowana, śruba, podkładka)
- Prowadnica równoległa **8**

- Dodatkowa prowadnica równoległa **49**
- Zestaw montażowy »Dodatkowa prowadnica równoległa« **39** (3 śruby mocujące, 3 podkładki, 3 nakrętki motylkowe)
- Osłona ochronna **5.x\***  
\*w zależności od modelu produkowanego dla danego kraju:  
**5.1/5.2**
- Element przedłużający stół **10**
- Zestaw montażowy »Element przedłużający stół« **43** (2 śruby mocujące, 2 podkładki, 1 klucz widełkowy)
- Klucz sześciokątny **37**
- Klucz oczkowy **15**
- Pokrywa magazynka na tarcze tnące **14**
- Drażek prowadzący **13**
- Podkładka **31**

**Wskazówka:** Skontrolować elektronarzędzie pod kątem ewentualnych uszkodzeń.

Przed dalszym użytkowaniem elektronarzędzie sprawdzić dokładnie systemy kontrolne i zabezpieczające lub lekko uszkodzone części pod kątem ich bezbłędności i zgodności z przeznaczeniem funkcjonowania. Sprawdzić, czy ruchome części funkcjonują bezbłędnie i czy się nie zakleszczają oraz czy któreś części nie są uszkodzone. Wszystkie części muszą być prawidłowo zamontowane oraz spełniać wszystkie warunki niezbędne do bezbłędnej funkcjonowania.

Naprawę lub wymianę uszkodzonych systemów kontrolnych i zabezpieczających oraz uszkodzonych części należy zlecić autoryzowanej jednostce serwisowej.

### Montaż pojedynczych elementów

- Ostrożnie rozpakować dostarczone elementy.
- Usunąć całe opakowanie z elektronarzędzia i dostarczonego wraz z nim osprzętu.
- Otworzyć płytę dolną **44** i usunąć materiał pakunkowy spod bloku silnika. (zob. rys. a)

Bezpośrednio na obudowie zamocowane są następujące części urządzenia:

drażek popychający **13**, klucz oczkowy **15**, klucz imbusowy **37**, prowadnica równoległa **8**, prowadnica kątowa **3**, przyłącze do odsysania pyłu **41**, dodatkowa prowadnica równoległa **49** z zestawem montażowym **39**, pokrywa ochronna **5.x**.

- Ostrożnie wyjąć wymienione powyżej części urządzenia z magazynków.  
Zob. też rys. R1 – R6.

### Narzędzia potrzebne do montażu, a nie wchodzące w zakres dostawy:

- Śrubokręt płaski
- Wkrętak krzyżowy
- Kątownik

### Montaż podkładki (zob. rys. b)

- Zaczepić podkładkę **31** o tylne otwory **45** we wgłębieniu na narzędzia.
- Przesunąć podkładkę w dół.
- Docisnąć podkładkę, tak aby jej przednia część zaskoczyła we wgłębieniu na narzędzie robocze.

Przednia część podkładki **31** musi być równa ze stołem pilarskim, lub znajdować się nieco poniżej. Tylna część musi być równa ze stołem, lub nieco powyżej. (zob. również »Ustawienie poziomu podkładki«, str. 202)

### Montaż osłony\* (zob. rys. c)

#### \*w zależności od modelu produkowanego dla danego kraju

- Korbę **20** przekręcić do oporu w kierunku zgodnym z ruchem wskazówek zegara – tak, aby tarcza pilarska **32** znalazła się w możliwie najwyższym położeniu nad stołem pilarskim.
- Zaczepić pokrywę ochronną **5.x** w otworze w klinie **7**.
- Dociągnąć dźwignię blokującą **46.1**.  
*lub*  
Dociągnąć śrubę zaciskową **46.2** za pomocą klucza imbusowego **37**.
- Nastawić pokrywę ochronną zgodnie z wysokością obrabianego elementu.  
Pokrywa ochronna musi podczas cięcia lekko spoczywać na obrabianym elemencie.

**Wskazówka:** Dźwignia mocująca **46.1** wyposażona została w wolnobieg, aby umożliwić ustawienie jej w najdogodniejszej do pracy pozycji.

Przy zaciągniętej dźwigni blokującej odciągnąć jej uchwyt od pokrywy ochronnej, ustawić go w dogodnej pozycji i zwolnić. Pod działaniem sprężyny uchwyt zostanie z powrotem przyciągnięty.

### Montaż elementu przedłużającego stół (zob. rys. d)

Do montażu należy użyć zestawu montażowego »Element przedłużający stół« **43**. (2 śruby mocujące, 2 podkładki, 1 klucz widełkowy)

- Przedłużkę stołu **10** przykręcić do drążków prowadzących **24**.  
Otwory na przedłużce stołu muszą być przy tym skierowane do góry.

### Montaż prowadnicy równoległej (zob. rys. e)

Prowadnicę równoległą **8** można zamocować zarówno z lewej jak i z prawej strony tarczy tnącej.

- Zwolnić uchwyt **47** prowadnicy równoległej **8**.  
Spowoduje to odciążenie prowadnicy w kształcie litery V **48**.
- Najpierw umieścić prowadnicę równoległą z prowadnicą V w rowku prowadzącym **30** stołu pilarskiego. Następnie umieścić prowadnicę równoległą w przednim rowku prowadzącym **35** stołu pilarskiego.  
Prowadnicę równoległą można teraz w dowolny sposób przesuwając.
- Aby zablokować prowadnicę równoległą, należy docisnąć uchwyt **47** do dołu.

### Montaż dodatkowej prowadnicy równoległej (zob. rys. f)

**Do cięcia wąskich materiałów oraz do cięć ukośnych w pionie** należy zamontować dodatkową prowadnicę równoległą **49** do standardowej prowadnicy równoległej **8**.

Dodatkową prowadnicę równoległą można montować – w zależności od potrzeb – z lewej lub z prawej strony prowadnicy równoległej **8**.

Do montażu należy użyć zestawu montażowego »Dodatkowa prowadnica równoległa« **39**. (3 śruby mocujące, 3 podkładki, 3 nakrętki motylkowe)

- Przełożyć śruby mocujące przez boczne otwory w prowadnicy równoległej **8**.  
Łby śrub służą dodatkowo do prowadzenia dodatkowej prowadnicy równoległej.
- Nasunąć dodatkową prowadnicę równoległą **49** na łby śrub mocujących.
- Nasadzić podkładki na śruby mocujące i mocno je dokręcić za pomocą nakrętek skrzydełkowych.

### Montaż prowadnicy kątowej (zob. rys. g1 – g2)

- Wsunąć szynę **50** prowadnicy kątowej **3** do jednego z przewidzianych do tego celu rowków prowadzących **9** w stole pilarskim.

**Wskazówka:** Pozycję prowadnicy kątowej można ustalić w lewym rowku prowadzącym przez dokręcenie śruby radełkowej **51** na prowadnicy saneczkowej.

Aby dłuższe elementy obrabiane lepiej przylegały, prowadnicę kątową można poszerzyć za pomocą szyny profilowanej **34**.

- W razie potrzeby szyną profilowaną można za montować na prowadnicy kątowej za pomocą zestawu montażowego **52**.

### Montaż stacjonarny lub ustawienie bez montażu

- ▶ Dla zagwarantowania bezpiecznej obsługi, należy przed użyciem przymocować elektronarzędzie do równej i stabilnej powierzchni pracy (np. ławy roboczej).

**Montaż na płaszczyźnie roboczej (zob. rys. h)**

- Przymocować elektronarzędzie odpowiednimi śrubami do płaszczyzny roboczej. Otwory na śruby **16**.

**Montaż na stole roboczym firmy Bosch (zob. rys. i)**

Dzięki stopkom przestawianym na wysokość stoły robocze wyprodukowane przez firmę Bosch (np. GTA 6000) zapewniają pewne zamocowanie elektronarzędzia na każdym podłożu.

- ▶ **Zapoznać się ze wszystkimi instrukcjami oraz wskazówkami bezpieczeństwa dołączonymi do stołu.** Błędy w przestrzeganiu tych wskazówek i instrukcji mogą spowodować porażenie prądem, pożar i/lub ciężkie obrażenia ciała.
- ▶ **Zmontować prawidłowo stół przed zamontowaniem do niego elektronarzędzia.** Bezbłędne zmontowanie stołu zapobiega jego zawaleniu się.
- Zamocować elektronarzędzie na stole roboczym w pozycji transportowej.

**Odsysanie pyłów/wiórów**

Pyły niektórych materiałów, na przykład powłok malarskich z zawartością ołowiu, niektórych gatunków drewna, minerałów lub niektórych rodzajów metalu, mogą stanowić zagrożenie dla zdrowia. Bezpośredni kontakt fizyczny z pyłami lub przedostanie się ich do płuc może wywołać reakcje alergiczne i/lub choroby układu oddechowego operatora lub osób znajdujących się w pobliżu.

Niektóre rodzaje pyłów, np. dębiny lub buczyny uważane są za rakotwórcze, szczególnie w połączeniu z substancjami do obróbki drewna (chromiany, impregnaty do drewna). Materiały, zawierające azbest mogą być obrabiane jedynie przez odpowiednio przeszkolony personel.

- Należy zawsze stosować odsysanie pyłu.
- Należy zawsze dbać o dobrą wentylację stanowiska pracy.
- Zaleca się noszenie maski przeciwpyłowej z pochłanianiem klasy P2.

Należy stosować się do aktualnie obowiązujących w danym kraju przepisów, regulujących zasady obchodzenia się z materiałami przeznaczonymi do obróbki.

System odsysania pyłu i wiórów może się zablokować pyłem, wiórami lub kawałkami obrabianego materiału.

- Wyłączyć elektronarzędzie i wyjąć wtyczkę sieciową z gniazda.
- Odczekać, aby tarcza pilarska całkowicie się zatrzymała.
- Znaleźć przyczynę blokady i usunąć ją.

**Czyszczenie dolnej osłony tarczy tnącej (zob. rys. j)**

Aby pozbyć się odłupanych kawałków obrabianego elementu, jak również większych wiórów, można otworzyć dolną osłonę tarczy tnącej **54**.

- Wyłączyć elektronarzędzie i wyjąć wtyczkę sieciową z gniazda.
- Odczekać, aby tarcza pilarska całkowicie się zatrzymała.
- Przechylić elektronarzędzie, ustawiając je na boku.
- Usunąć podstawę **44**.
- Zwolnić śrubę mocującą **55** i otworzyć dolną osłonę tarczy tnącej **54**.

- Usunąć kawałki obrabianego materiału i wióry.
- Zamknąć dolną osłonę tarczy tnącej i ponownie ją przykręcić.
- Ponownie przykręcić podstawę.
- Ustawić elektronarzędzie w pozycji roboczej.

**Odsysanie zewnętrzne (zob. rys. k)**

Aby podłączyć odkurzacz do wyrzutnika wiórów **40** należy użyć załączonej w dostawie przystawki do odsysania pyłu **41**.

- Mocno nasunąć przystawkę do odsysania pyłu **41** i wąż odkurzacza.
- Aby podwyższyć wydajność odsysania można dodatkowo podłączyć system odsysania do króćca odsysania **6**, stosując do tego celu przystawkę Y.

Odkurzacz musi być dostosowany do rodzaju obrabianego materiału.

Do odsysania szczególnie niebezpiecznych dla zdrowia pyłów rakotwórczych należy używać odkurzacza specjalnego.

**Wymiana tarczy tnącej (zob. rys. l1 – l4)**

▶ **Przed wszystkimi pracami przy elektronarzędziu należy wyciągnąć wtyczkę z gniazda.**

▶ **Podczas montażu tarczy pilarskiej używać rękawic ochronnych.** Przy kontakcie z tarczą pilarską istnieje niebezpieczeństwo zranienia.

Stosować należy wyłącznie tarcze, których maksymalnie dopuszczalna prędkość wyższa jest od prędkości obrotowej elektronarzędzia bez obciążenia.

Stosować należy wyłącznie tarcze tnące, których parametry są zgodne z podanymi w niniejszej instrukcji obsługi ultiote i zostały przetestowane zgodnie z wymaganiami normy EN 847-1 i odpowiednio oznakowane.

Stosować należy wyłącznie tarcze, które zostały polecane przez producenta elektronarzędzia i które są dostosowane do rodzaju materiału, przeznaczonego do obróbki. Dzięki temu można uniknąć przegrzania się zębów podczas cięcia.

**Demontaż tarczy pilarskiej**

- Za pomocą śrubokręta podważyć przednią część podkładki **31** i wyjąć ją z wgłębienia na narzędzie robocze.
- Korbę **20** przekręcić do oporu w kierunku zgodnym z ruchem wskazówek zegara – tak, aby tarcza pilarska **32** znalazła się w możliwie najwyższym położeniu nad stołem pilarskim.
- Odchylić pokrywę ochronną **5.x** do oporu do tyłu.
- Przekręcić nakrętkę **56** za pomocą klucza oczkowego **15** (24 mm), pociągając równocześnie dźwignię blokującą wrzeciono **57** aż do jej zaskoczenia w zapadce.
- Przytrzymując dokręconą dźwignię blokującą wrzeciono, odkręcić nakrętkę, obracając ją w kierunku przeciwnym do ruchu wskazówek zegara.
- Zdjąć kołnierz mocujący **58**.
- Zdjąć tarczę pilarską **32**.

**Montaż tarczy pilarskiej**

W razie potrzeby oczyścić przed montażem wszystkie części, które mają być zamontowane.

- Nałożyć nową tarczę na kołnierz mocujący **59** wrzeczona **60**.

## 198 | Polski

**Wskazówka:** Nie stosować zbyt małych tarcz. Odstęp między tarczą tnącą, a klinem oddzielającym nie może przekraczać 5 mm.

► **Podczas montażu należy zwrócić uwagę na to, by kierunek cięcia zębów (kierunek strzałki na tarczy pilarskiej) zgadzał się z kierunkiem strzałki na osłonie!**

- Nałożyć kołnierzyk mocujący **58** i nakrętkę **56**.
- Przekręcić nakrętkę **56** za pomocą klucza oczkowego **15** (24 mm), pociągając równocześnie dźwignię blokującą wrzeczono **57** aż do jej zaskoczenia w zapadce.
- Dokręcić nakrętkę, obracając ją w kierunku zgodnym z ruchem wskazówek zegara. (moment dokręcający ok. 15–23 Nm)
- Ponownie nałożyć podkładkę **31**.
- Przesunąć pokrywę ochronną **5.x** ponownie ku dołowi.

## Praca

► **Przed wszystkimi pracami przy elektronarzędziu należy wyciągnąć wtyczkę z gniazda.**

### Pozycja transportowa i pozycja robocza tarczy tnącej

#### Pozycja transportowa

- Obrócić pokrętko **19** w przeciwnym do ruchu wskazówek zegara – tak, aby zęby tarczy pilarskiej **32** znalazły się pod stołem **17**.

Dalsze wskazówki dot. transportu zob. str. 202.

#### Pozycja robocza

- Przekręcić korbę **20** w kierunku zgodnym z ruchem wskazówek zegara na tyle, aby zęby tarczy tnącej **32** znalazły się ponad obrabianym elementem.

**Wskazówka:** Upewnić się, czy osłona znajduje się we właściwej pozycji. Podczas cięcia musi ona przylegać do obrabianego elementu.

### Powiększanie stołu pilarskiego

Długie przedmioty obrabiane muszą być podparte na całej swej długości.

#### Element poszerzający stół (zob. rys. A)

Dzięki elementowi poszerzającemu stół **11** można zwiększyć powierzchnię stołu **17** z prawej jego strony o maks. 435 mm.

- Wyciągnąć uchwyt **18** elementu poszerzającego stół, pociągając go do góry.
- Wyciągnąć element poszerzający stół **11** na tyle, na ile jest to potrzebne do osiągnięcia pożądanej powierzchni (zob. też »Regulacja prowadnicy równoległej przy rozciągniętych stole«, str. 199).
- Wcisnąć uchwyt **18** w dół. Spowoduje to unieruchomienie elementu poszerzającego stół.

#### Element przedłużający stół (przedłużka) (zob. rys. B)

Dzięki elementowi przedłużającemu stół **10** można zwiększyć powierzchnię stołu **17** do tyłu o maks. 520 mm.

- Zwolnić śruby mocujące **38** na drążkach prowadzących **24**.

- Wyciągnąć przedłużkę stołu pilarskiego **10**, ciągnąc ją do zewnątrz aż do osiągnięcia pożądanej długości.
- Aby zablokować ją w tej pozycji, należy mocno dociągnąć obie śruby mocujące **38**.

Podczas obróbki ciężkich elementów może zaistnieć konieczność podparcia przedłużki stołu.

#### Prowadnica saneczkowa (zob. rys. C)

Przy użyciu prowadnicy saneczkowej **2** można obrabiać elementy nie szersze niż 350 mm.

Jednocześnie osiągamy większą precyzję cięcia, przede wszystkim w połączeniu z prowadnicą kątową **3**. (zob. »Cięcia ukośne (poziom) za pomocą prowadnicy saneczkowej«, str. 200)

- Wyciągnąć uchwyt **29** prowadnicy saneczkowej, pociągając go do góry.

W ten sposób prowadnicę saneczkową można przesunąć zarówno do przodu jak i do tyłu (do oporu).

### Ustawianie kąta uciosu

Aby zagwarantować precyzję cięć, należy po intensywnym użytkowaniu skontrolować i w razie potrzeby poprawić podstawowe ustawienia elektronarzędzia (zob. »Kontrola i wykonywanie ustawień podstawowych«, strona 201).

#### Ustawianie pionowych kątów uciosu (Tarcza tnąca) (zob. rys. D)

Pionowy kąt uciosu można ustawić w zakresie od  $-1^\circ$  do  $+47^\circ$ .

- Zwolnić dźwignię blokującą **26**, obracając ją w kierunku przeciwnym do ruchu wskazówek zegara.

**Wskazówka:** Przy całkowitym odkręceniu dźwigni tarcza pilarska przechyli się (siłą ciężkości) do pozycji, odpowiadającej mniej więcej  $30^\circ$ .

- Pociągnąć lub docisnąć pokrętko **19** wzdłuż jarzma tak, aby wskaźnik kąta cięcia **61** wskazywał pożądany kąt uciosu.
- Przytrzymać pokrętko w tej pozycji i mocno dociągnąć dźwignię blokującą **26**.

**Aby szybko i precyzyjnie nastawiać często standardowe kąty cięcia  $0^\circ$  i  $45^\circ$** , należy użyć fabrycznie ustawionych zderzaków/prowadnic.

#### Ustawianie kątów uciosu (Prowadnica kąтова) (zob. rys. E)

Kąt uciosu w poziomie może zostać ustawiony w zakresie od  $60^\circ$  (lewa strona) do  $60^\circ$  (prawa strona).

- Poluzować gałkę nastawczą **62**, jeżeli była dokręcona.
- Obracać prowadnicę kątową, aż wskaźnik kąta **63** pokaże żądany kąt cięcia.
- Dokręcić na powrót gałkę nastawczą **62**.

**Aby zawsze szybko i precyzyjnie dokonywać nastaw często stosowanych kątów cięcia** należy stosować przewidziane do tego celu znajdujące się na prowadnicy kątovej **3** wkrety zderzakowe dla kąta  $45^\circ$  (lewostronny, prawostronny) i  $0^\circ$ .

- Poluzować gałkę nastawczą **62**, jeżeli była dokręcona.
- Odchylić listwę ustawczą **80** do zewnątrz.

- Prowadnicę kątową obrócić w taki sposób, by gwint pożądanego wkrętu zderzakowego znajdował się z prawej strony listwy.
- Odchylić listwę ustawczą **80** do środka i obracać prowadnicę kątową dopóty, dopóki gwint wkrętu zderzakowego nie będzie przylegał do listwy ustawczej.
- Dokręcić na powrót gałkę nastawczą **62**.

### Ustawianie prowadnicy równoległej

Prowadnicę równoległą **8** można zamocować zarówno z lewej (czarna podziałka) jak i z prawej (srebrna podziałka) strony tarczy pilarskiej.

Znacznik w lupie **64** ukazuje ustawiony odstęp prowadnicy równoległej od tarczy tnącej na podziałce **1**.

Umieścić prowadnicę równoległą na wybranym miejscu tarczy tnącej (zob. »Montaż prowadnicy równoległej«, str. 196).

#### przy nie rozciągniętym stole pilarskim

- Zwolnić uchwyt **47** prowadnicy równoległej **8**. Przesunąć prowadnicę równoległą tak, aby znacznik w lupie **64** ukazywał pożądaną odległość od tarczy pilarskiej. W przypadku nie rozciągniętego stołu aktualny jest dolny opis srebrnej podziałki **1**.
- Aby zablokować uchwyt, należy docisnąć go **47** ponownie do dołu.

#### przy rozciągniętym stole pilarskim (zob. rys. F)

- Ustawić prowadnicę równoległą z prawej strony tarczy pilarskiej. Przesunąć prowadnicę równoległą tak, aby znacznik w lupie **64** ukazywał na dolnej podziałce 33 cm. Aby zablokować uchwyt, należy docisnąć go **47** ponownie do dołu.
- Wyciągnąć uchwyt **18** elementu poszerzającego stół, pociągając go do góry.
- Pociągnąć element poszerzający stół **11** do wewnątrz tak, aby wskaźnik odległości **65** ukazywał na górnej podziałce pożądaną odległość od tarczy pilarskiej.
- Wcisnąć uchwyt **18** w dół. Spowoduje to unieruchomienie elementu poszerzającego stół.

### Ustawianie dodatkowej prowadnicy równoległej (zob. rys. G)

**Do cięcia wąskich materiałów oraz do cięć ukośnych w pionie** należy zamontować dodatkową prowadnicę równoległą **49** do standardowej prowadnicy równoległej **8**.

Dodatkową prowadnicę równoległą można montować – w zależności od potrzeb – z lewej lub z prawej strony prowadnicy równoległej **8**.

Obrabiane elementy mogą podczas cięcia zakleszczyć się między prowadnicą równoległą i tarczą tnącą, zostać uchwycone przez unoszącą się tarczę i wyrzucone.

Dlatego należy ustawić dodatkową prowadnicę równoległą tak, aby koniec jej szyny wypadał na obszar znajdujący się między zębem tarczy leżącym jak najbardziej z przodu, a przednią krawędzią klina oddzielającego.

- W tym celu należy poluzować wszystkie nakrętki motylkowe i przesunąć dodatkową prowadnicę równoległą tak,

aby jedyne zamocowanie stanowiły tylko obie przednie śruby.

- Ponownie dokręcić nakrętki motylkowe.

### Ustawianie klina rozdzielającego

Klin oddzielający **7** zapobiega zaklinowaniu się tarczy pilarskiej **32** w razie. W przeciwnym wypadku tarcza pilarska może zablokować się w obrabianym materiale i spowodować odrzut.

Należy zawsze zwracać uwagę, aby klin oddzielający był prawidłowo ustawiony.

- Poprzeczny odstęp między tarczą pilarską, a klinem oddzielającym nie może przekraczać 5 mm.
- Klin oddzielający nie może być grubszy niż szerokość cięcia ani większy niż grubość tarczy w jej środkowej części.
- Klin oddzielający musi zawsze znajdować się na jednej linii z tarczą pilarską.
- Do normalnych cięć rozdzielających klin oddzielający musi zawsze znajdować się w możliwie najwyższej pozycji.

Elektronarzędzie dostarczane jest z wyregulowanym klinem oddzielającym.

### Ustawianie wysokości klina oddzielającego (zob. rys. H)

Do cięcia rowków konieczne jest ustawienie wysokości klina oddzielającego.

#### ► Do nacinania rowków i wręgów należy użytkować elektronarzędzie wyłącznie wraz z odpowiednimi zabezpieczeniami (np. osłona tunelowa, grzebień dociskowy).

- Zwolnić dźwignię zaciskową **46.1** lub śrubę zaciskową **46.2** na tyle, aby pokrywa ochronna **5.x** dała się łatwo wyjąć z otworu w klinie oddzielającym **7**. Aby chronić pokrywę ochronną przed uszkodzeniami, należy umieścić ją w przewidzianym do tego celu uchwycie **22** na obudowie (zob. też rys. R1).
- Korbę **20** przekręcić do oporu w kierunku zgodnym z ruchem wskazówek zegara – tak, aby tarcza pilarska **32** znalazła się w możliwie najwyższym położeniu nad stołem pilarskim.
- Docisnąć klin oddzielający **7** do oporu w dół.

### Uruchamianie

- **Należy zwrócić uwagę na napięcie sieciowe!** Napięcie źródła prądu musi zgadzać się z danymi na tabliczce znamionowej elektronarzędzia.

#### Uruchomienie (zob. rys. I1)

Aby zaoszczędzić energię elektryczną, elektronarzędzie należy włączać tylko wówczas, gdy jest ono używane.

- Odchylić klapkę bezpieczeństwa **21** do góry.
- Aby uruchomić urządzenie, należy wcisnąć zielony włącznik **66**.

#### Wyłączenie (zob. rys. I2)

- Nacisnąć klapkę bezpieczeństwa **21**.

#### Awaria prądu

Włącznik/wyłącznik jest tzw. wyłącznikiem napięcia zerowego, zapobiegającym niezamierzonym włączeniom elektronarzędzia po awarii prądu (np. z powodu wyciągnięcia wtyczki z gniazdka podczas pracy narzędzia).

## 200 | Polski

Abym powrócił do pracy z elektronarzędziem, trzeba ponownie wcisnąć zielony włącznik **66**.

### Wskazówki dotyczące pracy

#### Ogólne wskazówki dotyczące piłowania

- ▶ **W przypadku wszystkich rodzajów cięć należy najpierw upewnić się, czy tarcza nie w żadnym z etapów pracy nie dotyka którejś z przewodnic lub jakiejś innej części urządzenia.**
- ▶ **Do nacinania rowków i wręgów należy użytkownika elektronarzędzie wyłączyć wraz z odpowiednimi zabezpieczeniami (np. osłona tunelowa, grzebień dociskowy).**
- ▶ **Elektronarzędzia nie wolno stosować do wykonywania bruzd i wpustów (rowek wykończony w materiale).**

Tarcze tnące należy chronić przed upadkiem i uderami. Nie należy poddawać tarcz działaniu sił bocznych.

Klin oddzielający musi leżeć na jednej linii z tarczą tnącą, aby zapobiec zablokowaniu się elementu obrabianego.

Nie obrabiać wypaczonych przedmiotów obrabianych. Przedmiot obrabiany musi mieć zawsze prosty brzeg, aby można go było przyłożyć do przewodnicy równoległej.

Przechowywać drążek prowadzący zawsze na elektronarzędziu.

#### Pozycja operatora (zob. rys. J)

- ▶ **Nie należy ustawiać się w jednej linii z tarczą z przodu elektronarzędzia. Należy stawać zawsze w pozycji lekko przesuniętej w bok.** W ten sposób ciało jest poza zasięgiem ewentualnego odrzutu.
- Zachować bezpieczną odległość rąk, palców i ramion od obracającej się tarczy pilarskiej.

Przestrzegać przy tym następujących wskazówek:

- Obrabiany przedmiot ująć oburącz i mocno docisnąć do stołu pilarskiego.
- Do obróbki wąskich elementów i do ukośnych cięć w pionie należy zawsze stosować załączony drążek przesuwny **13** i dodatkową prowadnicę równoległą **49**.

#### Oznakowanie linii cięcia (zob. rys. K)

- Zaznaczyć na okrągłej żółtej naklejce **33** grubość tarczy tnącej.  
Dzięki temu możliwe jest dokładne ustawienie elementu do obróbki bez otwierania osłony ochronnej.

#### Maksymalne wymiary przedmiotu obrabianego

pionowy kąt uciosu	maks. wysokość elementu [mm]
0°	79
45°	56

#### Piłowanie

##### Wykonywanie cięć prostych

- Ustawić prowadnicę równoległą **8** na żądanej szerokości cięcia. (zob. »Ustawianie prowadnicy równoległej«, str. 199)
- Położyć przedmiot obrabiany na stole pilarskim przed pokrywę ochronną **5.x**.

- Podnieść lub opuścić tarczę tnącą, kręcąc korbą **20** na tyle, aby górne ząbki wystawały o ok. 5 mm ponad powierzchnię obrabianego elementu.
- Nastawić pokrywę ochronną zgodnie z wysokością obrabianego elementu.  
Pokrywa ochronna musi podczas cięcia lekko spoczywać na obrabianym elemencie.
- Włączyć elektronarzędzie.
- Przepiłować przedmiot obrabiany z równomiernym posuwem.
- Wyłączyć elektronarzędzie i odczekać aż tarcza pilarska zatrzyma się całkowicie.

##### Cięcia ukośne (pion)

- Ustawić pożądany kąt cięcia w pionie. (zob. »Ustawianie pionowych kątów uciosu«, str. 198)
- Postępować zgodnie ze wskazówkami umieszczonymi w rozdziale »Wykonywanie cięć prostych«.

##### Wykonywanie poziomych cięć ukośnych (zob. rys. L)

- Ustawić żądany poziomy kąt cięcia. (zob. »Ustawianie kątów uciosu«, str. 198)
- Przyłożyć element przeznaczony do obróbki do szyny profilowanej **34**.  
Profil nie może znajdować się na linii cięcia. W takim wypadku należy poluzować nakrętkę radełkową **53** i przesunąć profil.
- Podnieść lub opuścić tarczę tnącą, kręcąc korbą **20** na tyle, aby górne ząbki wystawały o ok. 5 mm ponad powierzchnię obrabianego elementu.
- Nastawić pokrywę ochronną zgodnie z wysokością obrabianego elementu.  
Pokrywa ochronna musi podczas cięcia lekko spoczywać na obrabianym elemencie.
- Włączyć elektronarzędzie.
- Jedną ręką docisnąć obrabiany element do szyny profilowanej, podczas gdy druga ręka wolno przesuwa do przodu prowadnicę kątową za gąbkę nastawczą **62** do rowka prowadzącego **9**.
- Wyłączyć elektronarzędzie i odczekać aż tarcza pilarska zatrzyma się całkowicie.

##### Cięcia ukośne (poziom) przy zablokowanej prowadnicy saneczkowej

- Ustawić żądany poziomy kąt cięcia. (zob. »Ustawianie kątów uciosu«, str. 198)
- Prowadnica kątowna musi się móc swobodnie poruszać w rowku prowadzącym **9** (lewy lub prawy).  
W razie potrzeby należy zwolnić śrubę radełkową **51**.
- Postępować zgodnie ze wskazówkami umieszczonymi w rozdziale »Wykonywanie cięć prostych«.

##### Cięcia ukośne (poziom) za pomocą prowadnicy saneczkowej

- Ustawić żądany poziomy kąt cięcia. (zob. »Ustawianie kątów uciosu«, str. 198)
- Wyciągnąć uchwyt **29** prowadnicy saneczkowej całkowicie do góry i pociągnąć prowadnicę saneczkową **2** do przodu.
- Położyć przedmiot obrabiany na stole pilarskim przed pokrywę ochronną **5.x**.



- Umieścić prowadnicę kątową **3** przed elementem obrabianym w lewym rowku prowadzącym **9**. Zablokować ją w tej pozycji, mocno dociągając śrubę radełkowaną **51**.
- Postępować zgodnie ze wskazówkami umieszczonymi w rozdziale »Wykonywanie cięć prostych«.

### Kontrola i wykonywanie ustawień podstawowych

Aby zagwarantować precyzję cięć, należy po intensywnym użytkowaniu skontrolować i w razie potrzeby poprawić podstawowe ustawienia elektronarzędzia.

Niezbędne jest do tego doświadczenie oraz odpowiednie specjalistyczne narzędzia.

Autoryzowana placówka serwisowa firmy Bosch przeprowadza te prace szybko i niezawodnie.

#### Ustawianie ograniczników dla standardowych kątów ukośnych 0°/45°(pion)

- Ustawić elektronarzędzie w pozycji roboczej.
- Ustawić pionowy kąt uciosu tarczy pilarskiej, wynoszący 0°.
- Odchylić pokrywę ochronną **5.x** do oporu do tyłu.

#### Kontrola: (zob. rys. M1)

- Ustawić przymiar kątowy na 90° i postawić go na stole **17**.

Ramię kątownika musi stykać się na całej długości z tarczą pilarską **32**.

#### Ustawianie: (zob. rys. M2)

- Zwolnić śrubę **67**.  
W ten sposób umożliwiamy przesunięcie ogranicznika 0° **28**.
- Zwolnić dźwignię blokującą **26**.
- Docisnąć pokrętko **19** do zderzaka 0° na tyle, aby ramiona przymiaru kąтового na całej długości pokrywały się z tarczą pilarską.
- Przytrzymać pokrętko w tej pozycji i mocno dociągnąć dźwignię blokującą **26**.
- Następnie należy ponownie dociągnąć śrubę **67**.

W razie gdy wskaźnik kąta cięcia **61** po zakończonej regulacji nie znajduje się na jednej linii ze znacznikiem 0° na podziałce **27**, poluzować śrubę **68** za pomocą dostępnego w handlu wkrętaka krzyżowego i ustawić wskaźnik kąta cięcia wzdłuż znacznika 0°.

Powtórzyć wymienione powyżej czynności dla pionowego kąta ukosu 45° (zwalnianie śruby **69**; przesuwanie ogranicznika 45° **25**). Nie wolno przy tym przestawić wskaźnika kąta cięcia **61**.

#### Równoległość tarczy pilarskiej z rowkami prowadzącymi prowadnicy kątowej (zob. rys. N)

- Ustawić elektronarzędzie w pozycji roboczej.
- Odchylić pokrywę ochronną **5.x** do oporu do tyłu.

#### Kontrola:

- Zaznaczyć za pomocą ołówka pierwszy lewy ząb, widoczny z tyłu nad podkładką.
- Ustawić przymiar kątowy na 90° i położyć go na krawędź rowka prowadzącego **9**.
- Przesunąć ramię przymiaru kąтового tak, by dotykało ono zaznaczony ząb i odczytać odstęp między tarczą pilarską i rowkiem prowadzącym.

- Przekręcić tarczę pilarską tak, aby zaznaczony ząb znajdował się z przodu nad podkładką.
- Przesunąć przymiar kątowy wzdłuż rowka prowadzącego aż do zaznaczonego zęba.
- Ponownie pomierzyć odstęp między tarczą pilarską i rowkiem prowadzącym.

Oba pomierzone odcinki muszą być identyczne.

#### Ustawianie:

- Zwolnić przednie śruby z gniazdem sześciokątnym **70**, znajdujące się pod stołem pilarskim i tylne śruby z gniazdem sześciokątnym **71**, znajdujące się pod stołem pilarskim za pomocą załączonego w dostawie klucza imbusowego **37**.
- Ostrożnie przesunąć tarczę pilarską – tak aby znalazła się ona w pozycji równoległej do rowka prowadzącego **9**.
- Ponownie mocno dokręcić wszystkie śruby **70** i **71**.

#### Ustawianie wskaźnika odległości (zob. rys. O)

- Ustawić prowadnicę równoległą z prawej strony tarczy pilarskiej.  
Przesunąć prowadnicę równoległą tak, aby znacznik w lupie **64** ukazywał na dolnej podziałce 33 cm.  
Aby zablokować uchwyt, należy docisnąć go **47** ponownie do dołu.
- Wyciągnąć uchwyt **18** całkowicie do góry i pociągnąć element rozszerzający stół **11** aż do oporu do zewnątrz.

#### Kontrola:

Wskaźnik odległości **65** musi ukazywać na górnej podziałce **1** identyczną wartość, co znacznik w lupie **64** na dolnej podziałce **1**.

#### Ustawianie:

- Zwolnić śrubę **72** za pomocą śrubokręta krzyżowego i ustawić wskaźnik odległości **65** wzdłuż znacznika wynoszącego 33 cm na górnej podziałce **1**.

#### Regulacja równoległości prowadnicy równoległej (zob. rys. P)

- Ustawić elektronarzędzie w pozycji roboczej.
- Odchylić pokrywę ochronną **5.x** do oporu do tyłu.
- Zwolnić uchwyt mocujący **47** prowadnicy równoległej i przesunąć go tak, aby dotykał tarczy.

#### Kontrola:

Prowadnica równoległa **8** musi dotykać tarczy na całej swojej długości.

#### Ustawianie:

- Zwolnić śruby z łbem sześciokątnym **82** za pomocą załączonego klucza sześciokątnego **37**.
- Ostrożnie przesuwaj prowadnicę równoległą **8** tak, aby na całej swojej długości dotykała tarczy.
- Przytrzymać prowadnicę w tej pozycji i ponownie docisnąć uchwyt mocujący **47** do dołu.
- Ponownie dokręcić śruby sześciokątne **82**.

#### Ustawianie siły naprężenia prowadnicy równoległej

Na skutek częstego użytkowania może dojść do osłabienia siły mocowania prowadnicy równoległej **8**.

- Dokręcać śrubę ustalającą **81** tak długo, aż będzie można ponownie stabilnie przymocować prowadnicę równoległą do stołu pilarskiego.

## 202 | Polski

**Ustawianie lupy prowadnicy równoległej (zob. rys. P)**

- Ustawić elektronarzędzie w pozycji roboczej.
- Odchylić pokrywę ochronną **5.x** do oporu do tyłu.
- Dosunąć prowadnicę równoległą **8** z prawej strony tak, by dotykała ona tarczy pilarskiej.

**Kontrola:**

Znacznik lupy **64** musi się znajdować na jednej linii ze znacznikiem 0° podziałki **1**.

**Ustawianie:**

- Zwołnic śrubę **73** za pomocą śrubokręta krzyżowego i ustawić wskaźnik odległości wzdłuż znacznika 0°.

**Ustawianie poziomu podkładki (zob. rys. Q)****Kontrola:**

Przednia część podkładki **31** musi być równa ze stołem pilarskim, lub znajdować się nieco poniżej. Tylna część musi być równa ze stołem, lub nieco powyżej.

**Ustawianie:**

- Za pomocą odpowiedniego śrubokręta płaskiego można ustawić wszystkie cztery śruby regulujące **74** na właściwym poziomie.

**Przechowywanie i transport****Przechowywanie elementów urządzenia (zob. rys. R1 – R6)**

Bezpieczne przechowywanie elementów urządzenia jest możliwe dzięki możliwości zamocowania tych elementów na elektronarzędziu.

- Zdjąć dodatkową prowadnicę równoległą **49** z prowadnicy równoległej **8**.
- Umieścić wszystkie luźne części składowe urządzenia w odpowiednich magazynkach znajdujących się na obudowie. (zob. tabela)

Rysunek	Element urządzenia	Magazynek
R1	Ośłona ochronna <b>5.x</b>	zawiesić w otworze uchwytu <b>22</b> i unieruchomić za pomocą dźwigni zaciskowej <b>46.1</b> lub śruby zaciskowej <b>46.2</b>
R2	Zestaw montażowy »Dodatkowa prowadnica równoległa« <b>39</b>	wsunąć do uchwytów <b>75</b>
R2	Przyłącze do odsysania pyłu <b>41</b>	wsunąć do klamer zaciskowych <b>76</b>
R3	nieużywane tarcze pilarskie	zawiesić w magazynku <b>77</b> i unieruchomić pokrywę <b>14</b> za pomocą nakrętki mocującej <b>12</b>
R3	Klucz oczkowy <b>15</b>	zawiesić w magazynku <b>77</b> i unieruchomić pokrywę <b>14</b> za pomocą nakrętki mocującej <b>12</b>
R3	Drażek prowadzący <b>13</b>	unieruchomić za pomocą nakrętki mocującej <b>12</b>
R4	Klucz sześciokątny <b>37</b>	wsunąć do uchwytów <b>78</b>

Rysunek	Element urządzenia	Magazynek
R4	Prowadnica równoległa <b>8</b>	włożyć do magazynka prowadnicy równoległej <b>36</b>
R5	Prowadnica kątowna <b>3</b>	wsunąć do klamer zaciskowych <b>23</b>
R6	Dodatkowa prowadnica równoległa <b>49</b>	włożyć do magazynka prowadnicy równoległej i zablokować za pomocą klamry mocującej <b>79</b>

**Przenoszenie elektronarzędzia**

Przed transportem elektronarzędzia należy wykonać następujące kroki:

- Ustawić elektronarzędzie w pozycji transportowej. (zob. »Pozycja transportowa«, str. 198)
- Należy zdjąć wszystkie elementy osprzętu, których nie można stabilnie przymocować do elektronarzędzia. Przed przystąpieniem do transportu należy nieużyte tarcze pilarskie w razie możliwości umieścić w zamkniętym pojemniku.
- Całkowicie wsunąć element poszerzający stół **11** do środka, a następnie zablokować, dociskając uchwyt **18** do dołu.
- Wsunąć element przedłużający stół **10** całkowicie do środka i mocno dociągnąć śruby mocujące **38**, znajdujące się na drążkach prowadzących **24**.
- Owinąć przewód sieciowy dookoła uchwytu **42**.
- Do podnoszenia lub transportu służą specjalne uchwyty transportowe **4**.

► **Do przenoszenia elektronarzędzia należy używać wyłącznie elementów transportowych, nigdy nie wolno używać w tym celu elementów zabezpieczających, elementów przedłużających 10 lub elementów poszerzających 11.**

► **Elektronarzędzie powinno być przenoszone przez dwie osoby, przenoszenie go przez jedną osobę może spowodować uszkodzenie kręgosłupa.**

**Konserwacja i serwis****Konserwacja i czyszczenie**

► **Przed wszystkimi pracami przy elektronarzędziu należy wyciągnąć wtyczkę z gniazda.**

Jeżeli konieczna okaże się wymiana przewodu przyłączeniowego, należy zlecić ją firmie Bosch lub w autoryzowanym przez firmę Bosch punkcie naprawy elektronarzędzi, co pozwoli uniknąć ryzyka zagrożenia bezpieczeństwa.

**Czyszczenie**

- Utrzymywanie urządzenia i szczelin wentylacyjnych w czystości gwarantuje prawidłową i bezpieczną pracę.
- Pył i wióry należy usuwać po każdym użyciu, przedmuchiując sprężonym powietrzem lub za pomocą pędzelka.

**Smarowanie elektronarzędzia****Środek smarny:**

Olej silnikowy SAE 10/SAE 20

- W razie potrzeby można otworzyć płytę spodnią w celu nasmarowania elektronarzędzia na zaznaczonych miejscach. (zob. rys. S1 – S2)

Autoryzowany punkt obsługi klienta firmy Bosch przeprowadza te prace szybko i niezawodnie.

**Środki smarne i czyszczące należy usuwać w sposób przyjazny dla środowiska. Należy też przestrzegać przepisów prawnych.**

**Kroki służące do redukcji hałasu**

Kroki podjęte przez producenta:

- Łagodny rozruch silnika
- Urządzenie zostało fabrycznie zaopatrzone w specjalną tarczę tnącą, zaprojektowaną w celu redukcji hałasu.

Kroki, które powinien podjąć użytkownik:

- Bezwibracyjny montaż na stabilnym podłożu
- Zastosowanie tarcz tnących o funkcjach redukujących hałas
- Regularne czyszczenie tarczy tnącej i elektronarzędzia

**Osprzęt**

	Numer katalogowy
Worek na pył	2 605 411 205
Adapter Y TSVH 3	2 610 015 513
Prowadnica kątowna	2 610 015 508
Drażek prowadzący	2 610 015 022
Stół roboczy GTA 6000	0 601 B24 100

**Tarcze pilarskie do drewna i płyt, do paneli i listew****Dotyczy następujących modeli:**

3 601 M30 401/... 431/... 461/... 471

Tarcza pilarska 254 x 30 mm, 40 zębów 2 608 640 443

Tarcza pilarska 254 x 30 mm, 60 zębów 2 608 640 444

**Dotyczy następujących modeli:**

3 601 M30 441/... 4B1

Tarcza pilarska 254 x 25,4 mm, 40 zębów 2 608 640 901

Tarcza pilarska 254 x 25,4 mm, 60 zębów 2 608 640 902

**Obsługa klienta oraz doradztwo dotyczące użytkowania**

W punkcie obsługi klienta można uzyskać odpowiedzi na pytania dotyczące napraw i konserwacji nabytego produktu, a także dotyczące części zamiennych. Rysunki rozłożeniowe oraz informacje dotyczące części zamiennych można znaleźć również pod adresem:

**www.bosch-pt.com**

Nasz zespół doradztwa dotyczącego użytkowania odpowie na wszystkie pytania związane z produktami firmy Bosch oraz ich osprzętem.

Przy wszystkich zgłoszeniach oraz zamówieniach części zamiennych konieczne jest podanie 10-cyfrowego numeru katalogowego, znajdującego się na tabliczce znamionowej produktu.

**Polska**

Robert Bosch Sp. z o.o.

Serwis Elektronarzędzi

Ul. Jutrzenki 102/104

02-230 Warszawa

Na [www.serwisbosch.com](http://www.serwisbosch.com) znajdują Państwo wszystkie szczegółowe informacje dotyczące usług serwisowych online.

Tel.: +48 227 154450

Faks: +48 227 154441

E-Mail: [bsc@pl.bosch.com](mailto:bsc@pl.bosch.com)

[www.bosch-pt.pl](http://www.bosch-pt.pl)

**Usuwanie odpadów**

Elektronarzędzia, osprzęt i opakowanie należy poddać utylizacji zgodnie z obowiązującymi zasadami ochrony środowiska.



Nie wolno wyrzucać elektronarzędzi do odpadów z gospodarstwa domowego!

**Tylko dla państw należących do UE:**

Zgodnie z europejską wytyczną 2012/19/UE o starych, zużytych narzędziach elektrycznych i elektronicznych i jej stosowania w prawie krajowym, wyeliminowane, niezdadne do użytku elektronarzędzia należy zbierać osobno i doprowadzić do ponownego użytkowania zgodnego z zasadami ochrony środowiska.

**Zastrzeżenie prawa dokonywania zmian.**

## Česky

### Bezpečnostní upozornění

#### Všeobecná varovná upozornění pro elektronářadí

**!** **VAROVÁNÍ** Při používání elektronářadí je třeba dbát kvůli ochraně před zásahem elektrickým proudem, před nebezpečím zranění a požáru následujících zásadních bezpečnostních opatření.

**Čtěte všechna tato upozornění dříve, než toto elektronářadí použijete, a bezpečnostní upozornění dobře uschovejte.**

V bezpečnostních upozorněních použitý pojem „elektronářadí“ se vztahuje na elektronářadí provozované na el. síti (se síťovým kabelem) a na elektronářadí provozované na akumulátoru (bez síťového kabelu).

#### Bezpečnost pracovního místa

- ▶ **Udržujte Vaše pracovní místo čisté a dobře osvětlené.** Nepořádek nebo neosvětlené pracovní oblasti mohou vést k úrazům.
- ▶ **S elektronářadím nepracujte v prostředí ohroženém explozí, kde se nacházejí hořlavé kapaliny, plyny nebo prach.** Elektronářadí vytváří jiskry, které mohou prach nebo páry zapálit.
- ▶ **Děti a jiné osoby udržujte při použití elektronářadí daleko od Vašeho pracovního místa.** Při rozptýlení můžete ztratit kontrolu nad strojem.

#### Elektrická bezpečnost

- ▶ **Připojovací zástrčka elektronářadí musí lícovat se zásuvkou. Zástrčka nesmí být žádným způsobem upravena. Společně s elektronářadím s ochranným uzemněním nepoužívejte žádné adaptérové zástrčky.** Neupravené zástrčky a vhodné zásuvky snižují riziko zásahu elektrickým proudem.
- ▶ **Zabraňte kontaktu těla s uzemněnými povrchy, jako např. potrubí, topení, sporáky a chladničky.** Je-li Vaše tělo uzemněno, existuje zvýšené riziko zásahu elektrickým proudem.
- ▶ **Chraňte stroj před deštěm a vlhkem.** Vniknutí vody do elektronářadí zvyšuje nebezpečí zásahu elektrickým proudem.
- ▶ **Dbejte na účel kabelu, nepoužívejte jej k nošení či zavěšení elektronářadí nebo k vytáhnutí zástrčky ze zásuvky. Udržujte kabel daleko od tepla, oleje, ostrých hran nebo pohyblivých dílů stroje.** Poškozené nebo spletené kabely zvyšují riziko zásahu elektrickým proudem.
- ▶ **Pokud pracujete s elektronářadím venku, použijte pouze takové prodlužovací kabely, které jsou způsobilé i pro venkovní použití.** Použití prodlužovacího kabelu, jež je vhodný pro použití venku, snižuje riziko zásahu elektrickým proudem.
- ▶ **Pokud se nelze vyhnout provozu elektronářadí ve vlhkém prostředí, použijte proudový chránič.** Nasazení

proudového chrániče snižuje riziko zásahu elektrickým proudem.

#### Bezpečnost osob

- ▶ **Buďte pozorní, dávejte pozor na to, co děláte a přistupujte k práci s elektronářadím rozumně. Nepoužívejte žádné elektronářadí pokud jste unaveni nebo pod vlivem drog, alkoholu nebo léků.** Moment nepozornosti při použití elektronářadí může vést k vážným poraněním.
- ▶ **Noste osobní ochranné pomůcky a vždy ochranné brýle.** Nošení osobních ochranných pomůcek jako maska proti prachu, bezpečnostní obuv s protiskluzovou podrážkou, ochranná přilba nebo sluchátka, podle druhu nasazení elektronářadí, snižují riziko poranění.
- ▶ **Zabraňte neúmyslnému uvedení do provozu. Přesvědčte se, že je elektronářadí vypnuté dříve než jej uchopíte, poneseťe či připojíte na zdroj proudu a/nebo akumulátor.** Máte-li při nošení elektronářadí prst na spínači nebo pokud stroj připojíte ke zdroji proudu zapnutý, pak to může vést k úrazům.
- ▶ **Než elektronářadí zapnete, odstraňte seřizovací nástroje nebo šroubováky.** Nástroj nebo klíč, který se nachází v otáčivém dílu stroje, může vést k poranění.
- ▶ **Vyvarujte se abnormálního držení těla. Zajistěte si bezpečný postoj a udržujte vždy rovnováhu.** Tím můžete elektronářadí v neočekávaných situacích lépe kontrolovat.
- ▶ **Noste vhodný oděv. Nenoste žádný volný oděv nebo šperky. Vlasy, oděv a rukavice udržujte daleko od pohybujících se dílů.** Volný oděv, šperky nebo dlouhé vlasy mohou být zachyceny pohybujícími se díly.
- ▶ **Lze-li namontovat odsávací či zachycující přípravky, přesvědčte se, že jsou připojeny a správně použity.** Použití odsávání prachu může snížit ohrožení prachem.

#### Svědomité zacházení a používání elektronářadí

- ▶ **Stroj nepřetěžujte. Pro svou práci použijte k tomu určené elektronářadí.** S vhodným elektronářadím budete pracovat v udané oblasti výkonu lépe a bezpečněji.
- ▶ **Nepoužívejte žádné elektronářadí, jehož spínač je vadný.** Elektronářadí, které nelze zapnout či vypnout je nebezpečné a musí se opravit.
- ▶ **Než provedete seřízení stroje, výměnu dílů příslušenství nebo stroj odložíte, vytáhněte zástrčku ze zásuvky a/nebo odstraňte akumulátor.** Toto preventivní opatření zabrání neúmyslnému zapnutí elektronářadí.
- ▶ **Uchovávejte nepoužívané elektronářadí mimo dosah dětí. Nechte stroj používat osobám, které se strojem nejsou seznámeny nebo nečetly tyto pokyny.** Elektronářadí je nebezpečné, je-li používáno nezkušenými osobami.
- ▶ **Pečujte o elektronářadí svědomitě. Zkontrolujte, zda pohyblivé díly stroje bezvadně fungují a nevzpříčují se, zda díly nejsou zlomené nebo poškozené tak, že je omezena funkce elektronářadí. Poškozené díly nechte před nasazením stroje opravit.** Mnoho úrazů má příčinu ve špatně udržovaném elektronářadí.
- ▶ **Řezné nástroje udržujte ostré a čisté.** Pečlivě ošetřované řezné nástroje s ostrými řeznými hranami se méně vzpříčují a dají se lehčeji vést.

► **Používejte elektronářadí, příslušenství, nasazovací nástroje apod. podle těchto pokynů. Respektujte přitom pracovní podmínky a prováděnou činnost.** Použití elektronářadí pro jiné než určující použití může vést k nebezpečným situacím.

#### Servis

► **Nechte Vaše elektronářadí opravit pouze kvalifikovaným odborným personálem a pouze s originálními náhradními díly.** Tím bude zajištěno, že bezpečnost stroje zůstane zachována.

#### Bezpečnostní pokyny pro stolní kružní pily

- **Nikdy na elektronářadí nestoupejte.** Může dojít k vážnému poranění, pokud se elektronářadí převrhne nebo pokud se nedopatřením dostanete do kontaktu s pilovým kotoučem.
- **Zajistěte, aby ochranný kryt řádně fungoval a mohl se volně pohybovat.** Ochranný kryt vždy nastavte tak, aby při řezání volně přiléhá na obrobek. Ochranný kryt nikdy nezajišťujte v otevřeném stavu.
- **Zatímco elektronářadí běží, nedostaňte se svými rukama do oblastí řezání.** Při kontaktu s pilovým kotoučem existuje nebezpečí poranění.
- **Nikdy nesahejte za pilový kotouč, abyste podrželi obrobek, odstranili dřevěné třísky nebo z jiných důvodů.** Vzdálenost Vaší ruky k rotujícímu pilovému kotouči je příliš malá.
- **Obrobek přivádějte jen na běžící pilový kotouč.** Jinak existuje nebezpečí zpětného rázu, když se pilový kotouč zasekne do obrobku.
- **Udržujte rukojeti suché, čisté a bez oleje a tuku.** Mastné, zaolejané rukojeti jsou kluzké a vedou ke ztrátě kontroly.
- **Elektronářadí použijte jen tehdy, je-li pracovní plocha až k opracovávanému obrobku prostá od všech seřizovacích nástrojů, dřevěných třísek atd.** Malé kousky dřeva nebo jiné předměty, které se dostanou do kontaktu s rotujícím pilovým kotoučem, mohou vysokou rychlostí zasáhnout obsluhu.
- **Vždy řežte pouze jeden obrobek.** Na sobě nebo vedle sebe položené obrobky mohou zablokovat pilový kotouč nebo se mohou během řezání vůči sobě posunout.
- **Vždy používejte podélný nebo úhlový doraz.** Ten zlepšuje přesnost řezu a snižuje možnost, že se pilový kotouč sevře.
- **Elektronářadí použijte pro řezání drážek nebo polodrážek pouze s odpovídajícím vhodným ochranným zařízením (např. tunelovým ochranným krytem, přítlačným hřebenem).**
- **Elektronářadí nepoužívejte k drážkování/prořezávání (v obrobku zakončený zářez).**
- **Používejte elektronářadí jen pro takové materiály, jež jsou uvedeny v určujícím použití.** Elektronářadí jinak může být přetíženo.
- **Jestliže se pilový kotouč sevře, elektronářadí vypněte a podržte obrobek v klidu, než se pilový kotouč dostane**

**do klidového stavu. Pro zabránění zpětnému rázu se smí pohybovat obrobkem teprve po zastavení pilového kotouče.** Dříve než elektronářadí znovu nastartujete, odstraňte příčinu sevření pilového kotouče.

- **Nepoužívejte žádné tupé, popraskané, zprohýbané nebo poškozené pilové kotouče.** Pilové kotouče s tupými nebo špatně uspořádanými zuby způsobují díky úzké řezané mezeře zvýšené tření, svírání pilového kotouče a zpětný ráz.
- **Při montáži pilového kotouče noste ochranné rukavice.** Při kontaktu s pilovým kotoučem existuje nebezpečí poranění.
- **Vždy používejte pilové kotouče o správné velikosti a s odpovídajícím upínacím otvorem (např. kosočtvercovým nebo kruhovým).** Pilové kotouče, které neodpovídají montážním dílům pily, neběží vystředěné a vedou ke ztrátě kontroly.
- **Nepoužívejte žádné tupé, popraskané, zprohýbané nebo poškozené pilové kotouče o vysokolegované rychlořezné oceli (ocel HSS).** Takové pilové kotouče mohou lehce prasknout.
- **Nikdy se po práci nedotýkejte pilového kotouče dřívě, než se ochladí.** Pilový kotouč je při práci velmi horký.
- **Udržujte své pracovní místo čisté.** Směs materiálů jsou obzvláště škodlivé. Prach lehkých kovů může hořet nebo explodovat.
- **Nikdy nepoužívejte nářadí bez vkládací desky. Vadnou vkládací desku vyměňte.** Bez bezvadné vkládací desky se můžete poranit o pilový kotouč.
- **Pravidelně kontrolujte kabel a poškozený kabel nechte opravit pouze v autorizovaném servisním středisku pro elektronářadí Bosch. Poškozené prodlužovací kabely vyměňte.** Tím bude zajištěno, že bezpečnost elektronářadí zůstane zachována.
- **Nepoužívané elektronářadí bezpečně uschovejte. Úložiště musí být suché a uzamykatelné.** To zamezí tomu, aby se elektronářadí skladováním poškodilo nebo aby s ním zacházely nezkušené osoby.
- **Nikdy neopouštějte nástroj dřívě, než se zcela dostane do stavu klidu.** Dobíhající nasazovací nástroje mohou způsobit zranění.
- **Nepoužívejte elektronářadí s poškozeným kabelem. Pokud se kabel během práce poškodí, pak se jej nedotýkejte a vytáhněte síťovou zástrčku.** Poškozené kabely zvyšují riziko elektrického úderu.

## Symbole

Následující symboly mohou mít význam při používání Vašeho elektronářadí. Zapamatujte si prosím symboly a jejich význam. Správný výklad symbolů Vám pomáhá elektronářadí lépe a bezpečněji používat.

## 206 | Česky

## Symboly a jejich význam



**Zatímco elektronářadí běží, nedostaňte se svými rukama do oblasti řezání.** Při kontaktu s pilovým kotoučem existuje nebezpečí poranění.



**Noste ochrannou masku proti prachu.**

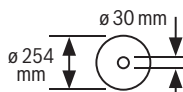


**Noste ochranu sluchu.** Působení hluku může způsobit ztrátu sluchu.

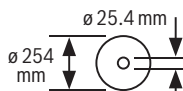


**Noste ochranné brýle.**

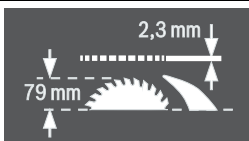
3 601 M30 401  
3 601 M30 431  
3 601 M30 461  
3 601 M30 471



3 601 M30 441  
3 601 M30 4B1



Dbejte na rozměry pilového kotouče. Průměr otvoru musí bez vůle pasovat na vřetenlo nářadí. Pokud je nutné použít redukce, dbejte na to, aby rozměry redukce odpovídaly tloušťce těla kotouče a průměru otvoru pilového kotouče a dále průměru vřetenlo nářadí. Pokud možno použijte redukce, které jsou součástí dodávky pilového kotouče.



Při výměně pilového kotouče dbejte na to, aby nebyla šířka řezu menší než 2,3 mm a základní tloušťka kotouče větší než 2,3 mm. Jinak existuje nebezpečí, že se rozpěrný klín (2,3 mm) v obrobku zasekne.

Maximální možná výška obrobku činí 79 mm.

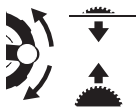
levá strana



Ukazuje polohu aretační páčky pro zaaretování pilového kotouče a při nastavování vertikálního úhlu sklonu (pilový kotouč výkyvný).

## Symboly a jejich význam

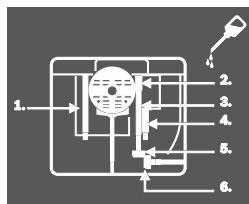
pravá strana



Ukazuje směr otáčení ručního kola pro spuštění (**přepavní poloha**) a zvednutí (**pracovní poloha**) pilového kotouče.



Směr otáčení rýhovaného šroubu pro zafixování/uvolnění úhlového dorazu na posuvném stole.



Podle potřeby otevřete desku dna a elektronářadí na vyznačených místech naolejujte.



Elektronářadí třídy ochrany II má zesílenou nebo dvojitou izolaci.



Značku CE výrobce potvrzuje, že elektronářadí splňuje platné směrnice EU.

## Popis výrobku a specifikací



**Čtěte všechna varovná upozornění a pokyny.** Zanedbání při dodržování varovných upozornění a pokynů mohou mít za následek úraz elektrickým proudem, požár a/nebo těžká poranění.

## Určené použití

Elektronářadí je určeno jako stojanový stroj k provádění podélných a příčných řezů s rovinným průběhem řezu do tvrdého a měkkého dřeva a též dřevotřískových a dřevovláknitých desek. Přitom jsou možné horizontální pokosové úhly od  $-60^\circ$  do  $+60^\circ$  a též vertikální úhly sklonu od  $-1^\circ$  do  $+47^\circ$ .

Při použití příslušných pilových kotoučů je možné řezání hliníkových profilů a umělé hmoty.

## Zobrazené komponenty

Číslování zobrazených komponent se vztahuje na vyobrazení elektronářadí na obrázkových stranách.

- 1 Stupnice vzdálenosti pilového kotouče k podélnému dorazu 8
- 2 Posuvné saně
- 3 Úhlový doraz
- 4 Nosné držadlo
- 5.1 Ochranný kryt se svěrnou páčkou\*
- 5.2 Ochranný kryt se stahovacím šroubem a boční ochranou\*

- 6 Odsávací hrdlo na ochranném krytu
- 7 Rozpěrný klín
- 8 Podélný doraz
- 9 Vodící drážka pro úhlový doraz
- 10 Prodloužení stolu
- 11 Rozšíření stolu
- 12 Upevňovací matice krytování zásobníku pilových kotoučů a pro zavěšení posouvací tyčky
- 13 Posouvací tyčka
- 14 Krytování zásobníku pilových kotoučů
- 15 Očkový klíč (24 mm; 23 mm)
- 16 Montážní otvory
- 17 Stůl pily
- 18 Upínací madlo rozšíření stolu
- 19 Ruční kolo
- 20 Klika zvedání a spouštění pilového kotouče
- 21 Bezpečnostní klapka spínače
- 22 Úchytky pro uložení ochranného krytu
- 23 Přidržovací svorka pro uložení úhlového dorazu
- 24 Vodící tyčka prodloužení stolu
- 25 Doraz pro úhel sklonu 45° (vertikální)
- 26 Aretační páčka pro nastavení vertikálního úhlu sklonu
- 27 Stupnice pro úhel sklonu (vertikální)
- 28 Doraz pro úhel sklonu 0° (vertikální)
- 29 Upínací madlo posuvných saní
- 30 Vodící V-drážka podélného dorazu na stole pily
- 31 Vkládací deska
- 32 Pilový kotouč
- 33 Samolepka pro označení čáry řezu
- 34 Profilová kolejnice
- 35 Vodící drážka podélného dorazu 8
- 36 Úložisko podélného dorazu 8
- 37 Klíč na vnitřní šestihrany (5 mm)
- 38 Aretační šroub prodloužení stolu
- 39 Upevňovací sada „Přídavný podélný doraz“
- 40 Výfuk třísek
- 41 Odsávací adaptér
- 42 Držák kabelu
- 43 Upevňovací sada „Prodloužení stolu“
- 44 Deska dna
- 45 Vybrání pro vkládací desku
- 46.1 Svěrná páčka pro zajištění ochranného krytu 5.1
- 46.2 Stahovací šroub pro zajištění ochranného krytu 5.2
- 47 Upínací páčka podélného dorazu
- 48 Vedení tvaru V podélného dorazu
- 49 Přídavný podélný doraz
- 50 Vodící kolejnice úhlového dorazu
- 51 Rýhovaný šroub pro zafixování úhlového dorazu
- 52 Upevňovací sada „Profilová kolejnice“
- 53 Rýhovaná matice profilové kolejnice
- 54 Spodní zakrytování pilového kotouče
- 55 Upevňovací šroub spodního zakrytování pilového kotouče
- 56 Upínací matice
- 57 Páčka aretace vřetene
- 58 Upínací příruba
- 59 Unášecí příruba
- 60 Nástrojové vřeteno
- 61 Ukazatel úhlu (vertikální)
- 62 Zajišťovací knoflík pro libovolné pokosové úhly (horizontální)
- 63 Ukazatel úhlu na úhlovém dorazu
- 64 Lupa
- 65 Ukazatel vzdálenosti řezacího stolu
- 66 Tlačítko zapnutí
- 67 Křížový šroub pro seřízení dorazu 28
- 68 Šroub ukazatele úhlu (vertikální)
- 69 Křížový šroub pro seřízení dorazu 25
- 70 Šrouby s vnitřním šestihranem (5 mm) vpředu pro seřízení rovnoběžnosti pilového kotouče
- 71 Šrouby s vnitřním šestihranem (5 mm) vzadu pro seřízení rovnoběžnosti pilového kotouče
- 72 Šroub ukazatele vzdálenosti řezacího stolu
- 73 Šroub ukazatele vzdálenosti podélného dorazu
- 74 Seřizovací šrouby vkládací desky
- 75 Úchytky pro uložení upevňovací sady „Přídavný podélný doraz“
- 76 Přidržovací svorka pro uložení odsávacího adaptéru
- 77 Zásobník pilových kotoučů
- 78 Úchytky pro uložení klíče na vnitřní šestihrany
- 79 Přidržovací svorka pro uložení přídavného podélného dorazu
- 80 Stavitelný plech
- 81 Seřizovací šroub upínací síly vedení 48
- 82 Šrouby s vnitřním šestihranem (5 mm) pro nastavení rovnoběžnosti podélného dorazu

**\* podle provedení dle zemí**

Zobrazené nebo popsané příslušenství nepatří k standardnímu obsahu dodávky. Kompletní příslušenství naleznete v našem programu příslušenství.

## 208 | Česky

## Technická data

Stolní okružní pila		GTS 10 XC	GTS 10 XC	GTS 10 XC	GTS 10 XC
Objednávací číslo		3 601 M30 401	3 601 M30 431	3 601 M30 461	3 601 M30 471
Jmenovitý příkon	W	2100	2000	1650	2100
Jmenovité napětí	V	220–240	230	110	220–240
Frekvence	Hz	50/60	50/60	50/60	50/60
Otáčky naprázdno	min <sup>-1</sup>	3200	4200	4200	3200
Omezení rozběhového proudu		●	●	●	●
Doběhová brzda		●	●	●	●
Ochrana proti přetížení		●	●	●	●
Hmotnost podle EPTA-Procedure 01:2014	kg	35,0	35,0	35,0	35,0
Třída ochrany		□/II	□/II	□/II	□/II
Rozměry (včetně odnímatelných prvků stroje)					
Šířka x hloubka x výška	mm	775 x 768 x 343	775 x 768 x 343	775 x 768 x 343	775 x 768 x 343

## Rozměry vhodných pilových kotoučů

Průměr pilového kotouče	mm	254	254	254	254
Základní tloušťka kotouče	mm	1,8	1,8	1,8	1,8
Min. tloušťka zubu/rozvodu zubů	mm	2,6	2,6	2,6	2,6
Průměr otvoru	mm	30	30	30	30

## Ochranný kryt 5.x

**5.1**Ochranný kryt se svěrnou páčkou ● ● ● ●

**5.2**Ochranný kryt se stahovacím šroubem a boční ochranou – – – –

Maximální rozměry obrobku viz strana 213.

Stolní okružní pila		GTS 10 XC	GTS 10 XC
Objednávací číslo		3 601 M30 441	3 601 M30 4B1
Jmenovitý příkon	W	2100	2100
Jmenovité napětí	V	220–240	220
Frekvence	Hz	50/60	60
Otáčky naprázdno	min <sup>-1</sup>	3200	3200
Omezení rozběhového proudu		●	●
Doběhová brzda		●	●
Ochrana proti přetížení		●	●
Hmotnost podle EPTA-Procedure 01:2014	kg	35,0	35,0
Třída ochrany		□/II	□/II
Rozměry (včetně odnímatelných prvků stroje)			
Šířka x hloubka x výška	mm	775 x 768 x 343	775 x 768 x 343

## Rozměry vhodných pilových kotoučů

Průměr pilového kotouče	mm	254	254
Základní tloušťka kotouče	mm	1,8	1,8
Min. tloušťka zubu/rozvodu zubů	mm	2,6	2,6
Průměr otvoru	mm	25,4	25,4

Maximální rozměry obrobku viz strana 213.



Stolní okružní pila	GTS 10 XC	GTS 10 XC
<b>Ochranný kryt 5.x</b>		
<b>5.1</b> Ochranný kryt se svěrnou páčkou	-	-
<b>5.2</b> Ochranný kryt se stahovacím šroubem a boční ochranou	●	●

Maximální rozměry obrobku viz strana 213.

## Informace o hluku

Hodnoty hlučnosti zjištěny podle EN 61029-1, EN 61029-2-1.

Hodnocená hladina hluku stroje A činí typicky: hladina akustického tlaku 92 dB(A); hladina akustického výkonu 105 dB(A). Nepřesnost K = 3 dB.

### Noste chrániče sluchu!

## Montáž

- ▶ **Zabraňte neúmyslnému nastartování elektronářadí. Během montáže a při všech pracích na elektronářadí nesmí být síťová zástrčka připojena ke zdroji proudu.**

### Obsah dodávky



Všimněte si k tomu zobrazení obsahu dodávky na začátku návodu k obsluze.

Před prvním uvedením elektronářadí do provozu zkontrolujte, zda jsou dodány všechny níže uvedené díly:

- Stolní okružní pila s namontovaným pilovým kotoučem **32** a rozpěrným klínem **7**
- Úhlový doraz **3**
- Profilová kolejnice **34**
- Upevňovací sada „Profilová kolejnice“ **52** (vodící plech, rýhovaná matice, šroub, podložka)
- Podélný doraz **8**
- Přídavný podélný doraz **49**
- Upevňovací sada „Přídavný podélný doraz“ **39** (3 upevňovací šrouby, 3 podložky, 3 křídlové matice)
- Ochranný kryt **5.x\***
- \* podle provedení dle země: **5.1/5.2**
- Prodloužení stolu **10**
- Upevňovací sada „Rozšíření stolu“ **43** (2 upevňovací šrouby, 2 podložky, 1 stranový klíč)
- Klíč na vnitřní šestihyran **37**
- Očkový klíč **15**
- Krytování zásobníku pilových kotoučů **14**
- Posouvací tyčka **13**
- Vkládací deska **31**

**Upozornění:** Zkontrolujte elektronářadí na případná poškození.

Před dalším použitím elektronářadí musíte ochranné přípravky nebo lehce poškozené díly pečlivě prověřit na jejich bezvadnou a určenou funkci. Zkontrolujte, zda pohyblivé díly bezvadně fungují a nesvírají se či zda nejsou díly poškozené. Veškeré díly musí být správně namontovány a musí splňovat všechny podmínky, aby byl zaručen bezvadný provoz. Poškozené ochranné přípravky a díly musíte nechat opravit nebo vyměnit v oprávněném servisu.

## Montáž jednotlivých dílů

- Vyjměte všechny dodané díly opatrně z jejich obalu.
- Odstraňte veškerý balicí materiál z elektronářadí a z dodaného příslušenství.
- Otevřete desku dna **44** a odstraňte obalový materiál pod blokem motoru. (viz obrázek a)

Přímo na tělese jsou upevněny následující prvky stroje: posouvací tyčka **13**, očkový klíč **15**, klíč na vnitřní šestihyran **37**, podélný doraz **8**, úhlový doraz **3**, odsávací adaptér **41**, přídavný podélný doraz **49** s upevňovací sadou **39**, ochranný kryt **5.x**.

- Opatrně odstraňte tyto prvky stroje z jejich úložišť. Viz k tomu též obrázky R1–R6.

### Navíc k obsahu dodávky potřebné nástroje:

- Plochý šroubovák
- Křížový šroubovák
- Úhlové pravítko

### Montáž vkládací desky (viz obrázek b)

- Zahákněte vkládací desku **31** do zadních vybraní **45** nástrojové šachty.
- Vedte vkládací desku dolů.
- Zatlačte na vkládací desku, až vpředu v nástrojové šachtě zaskočí.

Přední strana vkládací desky **31** musí být v jedné přímce nebo mírně pod stolem pily, zadní strana musí být v jedné přímce nebo o něco nad stolem pily. (viz též „Nastavení úrovně vkládací desky“, strana 215)

### Montáž ochranného krytu\* (viz obrázek c)

#### \* podle provedení dle země

- Otočte kliku **20** ve směru hodinových ručiček až na doraz tak, aby se pilový kotouč **32** nacházel v nejvyšší možné poloze nad stolem pily.
- Zavěste ochranný kryt **5.x** do vybraní v rozpěrném klínu **7**.
- Přitáhněte svěrnou páčku **46.1**.  
*nebo*
- Utáhněte stahovací šroub **46.2** pomocí klíče na vnitřní šestihyran **37**.
- Nastavte ochranný kryt adekvátně výšce obrobku. Ochranný kryt musí při řezání vždy volně přiléhat na obrobek.

**Upozornění:** Svěrná páčka **46.1** disponuje chodem naprázdno, aby se dala natočit do ergonomicky výhodné nebo prostoroové úsporné polohy.

Při utažení svěrné páčky vytáhněte rukojeť směrem od ochranného krytu, otočte ji do požadované polohy a nechte ji zase propužit.

## 210 | Česky

**Montáž prodloužení stolu (viz obrázek d)**

Pro montáž použijte upevňovací sadu „Prodloužení stolu“ **43**. (2 upevňovací šrouby, 2 podložky, 1 stranový klíč)

- Sešroubujte prodloužení stolu **10** s vodičím tyčkami **24**. Vyrábí v prodloužení stolu přítom musejí ukazovat nahoru.

**Montáž podélného dorazu (viz obrázek e)**

Podélný doraz **8** lze umístit buď nalevo nebo napravo od pilového kotouče.

- Povolte upínací páčku **47** podélného dorazu **8**. Tímto se odlehčí vedení tvaru **V 48**.
- Nasaďte nejprve podélný doraz s vedením tvaru **V** do vodičí drážky **30** stolu pily. Poté napoložte podélný doraz v přední vodičí drážce **35** stolu pily. Podélný doraz je nyní libovolně přesouvateľný.
- Pro zajištění podélného dorazu stiskněte upínací páčku **47** dolů.

**Montáž přídatného podélného dorazu (viz obrázek f)**

**Pro řezání úzkých obrobků a pro řezání svislých pokosových úhlů** musíte na podélný doraz **8** namontovat přídatný podélný doraz **49**.

Přídatný podélný doraz lze namontovat na podélný doraz **8** podle potřeby vlevo nebo vpravo.

Pro montáž použijte upevňovací sadu „Přídatný podélný doraz“ **39**. (3 upevňovací šrouby, 3 podložky, 3 křídlové matice)

- Upevňovací šrouby prostrčte bočními otvory na podélném dorazu **8**. Hlavy šroubů přitom slouží jako vedení přídatného podélného dorazu.
- Přídatný podélný doraz **49** nasuňte přes hlavy upevňovacích šroubů.
- Umístěte podložky na upevňovací šrouby a za pomoci křídlových matic šrouby pevně utáhněte.

**Montáž úhlového dorazu (viz obrázky g1 – g2)**

- Zaveďte kolejnici **50** úhlového dorazu **3** do jedné z k tomu určených vodičích drážek **9** stolu pily.

**Upozornění:** Pozici úhlového dorazu na posuvných saních lze v levé vodičí drážce zafixovat utažením rýhovaného šroubu **51**.

Pro lepší přiložení dlouhých obrobků lze úhlový doraz profilovou kolejnicí **34** rozšířit.

- Podle potřeby namontujte profilovou kolejnici za pomoci upevňovací sady **52** na úhlový doraz.

**Stacionární nebo flexibilní montáž**

- ▶ **K zaručení bezpečné manipulace musíte elektronářadí před použitím namontovat na rovnou a stabilní pracovní plochu (např. pracovní stůl).**

**Montáž na pracovní plochu (viz obrázek h)**

- Upevněte elektronářadí pomocí vhodného šroubového spoje na pracovní plochu. K tomu slouží otvory **16**.

**Montáž na pracovní stůl Bosch (viz obrázek i)**

Pracovní stoly Bosch (např. GTA 6000) poskytují elektronářadí oporu na každém podkladu díky výškově nastavitelným patkám.

- ▶ **Čtěte všechna k pracovnímu stolu přiložená varovná upozornění a pokyny.** Zanedbání při dodržování varovných upozornění a pokynů mohou mít za následek úder elektrickým proudem, požár a/nebo těžká poranění.

- ▶ **Dříve než namontujete elektronářadí, smontujte správně pracovní stůl.** Bezvadné smontování je důležité, aby se zabránilo riziku zhroutilí.

- Na pracovní stůl montujte elektronářadí v přepravní poloze.

**Odsávání prachu/třísek**

Prach materiálů jako olovoobsahující nátěry, některé druhy dřeva, minerálů a kovu mohou být zdraví škodlivé. Kontakt s prachem nebo vdechnutí mohou vyvolat alergické reakce a/nebo onemocnění dýchacích cest obsluhy nebo v blízkosti se nacházejících osob.

Určitý prach jako dubový nebo bukový prach je pokládán za karcinogenní, zvláště ve spojení s přídatnými látkami pro ošetření dřeva (chromát, ochranné prostředky na dřevo). Materiál obsahující azbest smějí opracovávat pouze specialisté.

- Vždy použijte odsávání prachu.
- Pečujte o dobré větrání pracovního prostoru.
- Je doporučeno nosit ochrannou dýchací masku s třídou filtru P2.

Dbejte ve Vaší zemi platných předpisů pro opracovávané materiály.

Odsávání prachu/třísek se může prachem, třískami nebo úlomky obrobku zablokovat.

- Elektronářadí vypněte a vytáhněte síťovou zástrčku ze zásuvky.
- Počkejte, až se pilový kotouč kompletně dostane do stavu klidu.
- Zjistěte příčinu zablokování a odstraňte ji.

**Čištění spodního zakrytování pilového kotouče (viz obrázek j)**

Pro odstranění úlomků obrobků a velkých třísek můžete otevřít spodní zakrytování pilového kotouče **54**.

- Elektronářadí vypněte a vytáhněte síťovou zástrčku ze zásuvky.
- Počkejte, až se pilový kotouč kompletně dostane do stavu klidu.
- Naklopte elektronářadí na bok.
- Odstraňte desku dna **44**.
- Povolte upevňovací šroub **55** a otevřete spodní zakrytování pilového kotouče **54**.
- Odstraňte úlomky obrobku a třísky.
- Uzavřete spodní zakrytování pilového kotouče a zase jej přišroubujte.
- Opět přišroubujte desku dna.
- Dejte elektronářadí do pracovní polohy.

**Externí odsávání (viz obrázek k)**

Použijte dodaný odsávací adaptér **41**, abyste připojili vysavač na výfuk třísek **40**.

- Pevně nastrčte odsávací adaptér **41** a hadici vysavače.

- Navíc můžete pro zvýšení výkonu odsávání připojit pomocí adaptéru tvaru Y (příslušenství) odsávání prachu na odsávací hrdlo **6**.

Vysavač musí být vhodný pro opracovávání materiál.

Při odsávání obzvláště zdraví škodlivého, karcinogenního nebo suchého prachu použijte speciální vysavač.

### Výměna pilového kotouče (viz obrázky I1 – I4)

- ▶ **Před každou prací na elektronářadí vytáhněte zástrčku ze zásuvky.**

- ▶ **Při montáži pilového kotouče noste ochranné rukavice.** Při kontaktu s pilovým kotoučem existuje nebezpečí poranění.

Používejte pouze pilové kotouče, jejichž maximální dovolená rychlost je vyšší než počet otáček při běhu naprázdno Vašeho elektronářadí.

Používejte pouze pilové kotouče, jež odpovídají charakteristickým údajům uvedeným v tomto návodu k obsluze a jsou zkoušeny podle EN 847-1 a příslušně označeny.

Používejte pouze takové pilové kotouče, jež jsou doporučeny výrobcem tohoto elektronářadí a jež jsou vhodné pro materiál, který chcete opracovávat. Zabráňte tak přehřívání zubů kotouče při řezání.

### Vymontování pilového kotouče

- Nadzdvihněte pomocí šroubováku vpředu vkládací desku **31** a vyjměte ji z nástrojové šachty.
- Otočte kliku **20** ve směru hodinových ručiček až na doraz tak, aby se pilový kotouč **32** nacházel v nejvyšší možné poloze nad stolem pily.
- Pootočte ochranný kryt **5.x** až na doraz dozadu.
- Otáčejte upínací matici **56** pomocí očkového klíče **15** (24 mm) a současně táhněte za páčku aretace vřetene **57** až zaskočí.
- Podržte páčku aretace vřetene přitáženou a odsroubujte upínací matici proti směru hodinových ručiček.
- Sejměte upínací přírubu **58**.
- Odejměte pilový kotouč **32**.

### Namontování pilového kotouče

Je-li to nutné, očistěte před namontováním všechny montované díly.

- Nasadte nový pilový kotouč na upínací přírubu **59** nástrojového vřetene **60**.

**Upozornění:** Nepoužívejte žádné příliš malé pilové kotouče. Mezera mezi pilovým kotoučem a rozpěrným klínem smí činit maximálně 5 mm.

- ▶ **Při namontování dbejte na to, aby směr břitů zubů (směr šípky na pilovém kotouči) souhlasil se směrem šípky na ochranném krytu!**

- Nasadte upínací přírubu **58** a upínací matici **56**.
- Otáčejte upínací matici **56** pomocí očkového klíče **15** (24 mm) a současně táhněte za páčku aretace vřetene **57** až zaskočí.
- Upínací matici pevně utáhněte proti směru hodinových ručiček. (Utahovací moment ca. 15 – 23 Nm)
- Opět vložte vkládací desku **31**.
- Vedte ochranný kryt **5.x** zase dolů.

## Provoz

- ▶ **Před každou prací na elektronářadí vytáhněte zástrčku ze zásuvky.**

### Přepavní a pracovní poloha pilového kotouče

#### Přepavní poloha

- Otočte ruční kolo **19** proti směru hodinových ručiček, až se zuby pilového kotouče **32** nacházejí pod stolem pily **17**. Další upozornění k přepravě viz strana 215.

#### Pracovní poloha

- Otáčejte kliku **20** ve směru hodinových ručiček, až se zuby pilového kotouče **32** nacházejí nad obrobkem.

**Upozornění:** Zajistěte, aby byl ochranný kryt řádně napolo-hován. Při řezání musí vždy přiléhat na obrobek.

### Zvětšení stolu pily

Dlouhé obrobky musejí být na volném konci podloženy nebo podepřeny.

#### Rozšíření stolu (viz obr. A)

Rozšíření stolu **11** rozšiřuje stůl pily **17** doprava o maximálně 435 mm.

- Vytáhněte upínací madlo **18** rozšíření stolu zcela nahoru.
- Vytáhněte rozšíření stolu **11** až na požadovanou délku směrem ven (viz též „Nastavení podélného dorazu u vytaženého stolu pily“, strana 212).
- Zatlačte upínací madlo **18** dolů. Tím je rozšíření stolu zafixované.

#### Prodloužení stolu (viz obr. B)

Prodloužení stolu **10** prodlužuje stůl pily **17** směrem dozadu o maximálně 520 mm.

- Povolte aretační šrouby **38** na vodicích tyčkách **24**.
- Vytáhněte prodloužení stolu **10** až na požadovanou délku směrem ven.
- Pro zafixování polohy pevně utáhněte oba aretační šrouby **38**.

U těžkých obrobků musíte případně prodloužení stolu podepřít.

#### Posuvné saně (viz obr. C)

Díky posuvným saním **2** lze řezat obrobky až do maximální šířky 350 mm.

Současně se dosáhne vyšší přesnosti při řezání především ve spojení s úhlovým dorazem **3**. (viz „Řezání horizontálních pokosových úhlů s pomocí posuvných saní“, strana 214)

- Vytáhněte upínací madlo **29** posuvných saní zcela nahoru. Posuvné saně jsou tímto posuvitelné až na doraz jak dopředu, tak i dozadu.

### Nastavení šikmých úhlů

Pro zaručení přesných řezů musíte po intenzivním použití zkontrolovat základní nastavení elektronářadí a případně je seřadit (viz „Kontrola a seřízení základních nastavení“, strana 214).

## 212 | Český

**Nastavení vertikálního úhlu sklonu (pilový kotouč)  
(viz obr. D)**

Vertikální úhel sklonu lze nastavit v rozsahu od  $-1^\circ$  do  $+47^\circ$ .

- Povolte aretační páčku **26** proti směru hodinových ručiček.

**Upozornění:** Při kompletním povolení aretační páčky se pilový kotouč díky tíhové síle překlopí do polohy, jež odpovídá přibližně  $30^\circ$ .

- Táhněte nebo tlačte ruční kolo **19** podél kulisy až ukazatel úhlu **61** ukazuje požadovaný úhel sklonu.
- Podržte ruční kolo v této poloze a aretační páčku **26** zase utáhněte.

**Pro rychlé a přesné nastavení standardních úhlů  $0^\circ$  a  $45^\circ$**  jsou z výroby předem nastavené dorazy.

**Nastavení horizontálního úhlu pokosu (úhlový doraz)  
(viz obr. E)**

Horizontální úhel pokosu lze nastavit v rozsahu od  $60^\circ$  (zleva) do  $60^\circ$  (zprava).

- Povolte zajišťovací knoflík **62**, je-li utažen.
- Otáčejte úhlový doraz až ukazatel úhlu **63** ukazuje požadovaný pokosový úhel.
- Zajišťovací knoflík **62** opět utáhněte.

**Pro rychlé a přesné nastavení často používaných pokosových úhlů** jsou na úhlovém dorazu **3** určeny dorazové šrouby pro úhly  $45^\circ$  (levá, pravá strana) a  $0^\circ$ .

- Povolte zajišťovací knoflík **62**, je-li utažen.
- Překlopte stavěcí plech **80** směrem ven.
- Otočte úhlový doraz tak, aby byl závit požadovaného dorazového šroubu napravo od stavěcího plechu.
- Překlopte stavěcí plech **80** dovnitř a otočte úhlový doraz až závit dorazového šroubu přiléhá na stavěcí plech.
- Zajišťovací knoflík **62** opět utáhněte.

**Nastavení podélného dorazu**

Podélný doraz **8** lze umístit vlevo (černá stupnice) nebo vpravo (stříbrná stupnice) od pilového kotouče.

Ryska na lupě **64** ukazuje na stupnici **1** nastavenou vzdálenost podélného dorazu k pilovému kotouči.

Umístěte podélný doraz na požadovanou stranu pilového kotouče (viz „Montáž podélného dorazu“, strana 210).

**u nevytaženého stolu pily**

- Povolte upínací páčku **47** podélného dorazu **8**. Přesunujte podélný doraz až ryska v lupě **64** ukazuje požadovanou vzdálenost k pilovému kotouči. Při nevytaženém řezacím stole platí spodní popis stříbrné stupnice **1**.
- Pro zajištění zatlačte upínací páčku **47** zase dolů.

**u vytaženého stolu pily (viz obr. F)**

- Umístěte podélný doraz vpravo od pilového kotouče. Přesunujte podélný doraz až ryska v lupě **64** ukazuje na spodní stupnici 33 cm. Pro zajištění zatlačte upínací páčku **47** zase dolů.
- Vytáhněte upínací madlo **18** rozšíření stolu zcela nahoru.
- Vytáhněte rozšíření stolu **11** směrem ven až ukazatel vzdálenosti **65** ukazuje na horní stupnici požadovanou vzdálenost vůči pilovému kotouči.

- Zatlačte upínací madlo **18** dolů. Tím je rozšíření stolu zafixováno.

**Nastavení přídatného podélného dorazu  
(viz obrázky G)**

**Pro řezání úzkých obrobků a pro řezání svislých pokosových úhlů** musíte na podélný doraz **8** namontovat přídatný podélný doraz **49**.

Přídatný podélný doraz lze podle potřeby namontovat vlevo nebo vpravo na podélný doraz **8**.

Obrobky mohou být při řezání mezi podélným dorazem a pilovým kotoučem sevřeny, zachyceny vystupujícím pilovým kotoučem a odmrštěny pryč.

Nastavte přídatný podélný doraz tak, aby jeho vodící konec končil v oblasti mezi zubem pilového kotouče, který je nejvíc vpředu, a přední hranou rozpěrného klínu.

- K tomu povolte všechny křídlové matice a přídatný podélný doraz posuňte tak, až slouží pro upevnění už jen oba přední šrouby.
- Křídlové matice zase utáhněte.

**Nastavení rozpěrného klínu**

Rozpěrný klín **7** zabraňuje, aby byl pilový kotouč **32** v řezné spáře svírán. Jinak existuje nebezpečí zpětného rázu, když se pilový kotouč v obrobku zasekne.

Dbejte tedy vždy na to, aby byl rozpěrný klín správně nastavený:

- Radiální mezera mezi pilovým kotoučem a rozpěrným klínem smí činit maximálně 5 mm.
- Tloušťka rozpěrného klínu musí být menší než šířka řezu a větší než základní tloušťka kotouče.
- Rozpěrný klín musí být vždy v jedné přímce s pilovým kotoučem.
- Pro normální dělicí řezy musí být rozpěrný klín vždy v nejvyšší možné poloze.

Elektronářadí se dodává se správně nastaveným rozpěrným klínem.

**Nastavení výšky rozpěrného klínu (viz obr. H)**

Pro řezání drážek musíte nastavit výšku rozpěrného klínu.

► **Elektronářadí použijte pro řezání drážek nebo poddrážek pouze s odpovídajícím vhodným ochranným zařízením (např. tunelovým ochranným krytem, přitlačným hřebem).**

- Povolte svěrnou páčku **46.1** nebo stahovací šroub **46.2** natolik, až můžete lehce vytáhnout ochranný kryt **5.x** z vybrání v rozpěrném klínu **7**. Kvůli ochraně ochranného krytu před poškozením jej uložte do určené úchytky **22** na tělese (viz též obrázky R1).
- Otočte kliku **20** ve směru hodinových ručiček až na doraz tak, aby se pilový kotouč **32** nacházel v nejvyšší možné poloze nad stolem pily.
- Posuňte rozpěrný klín **7** až na doraz dolů.

**Uvedení do provozu**

► **Dbejte síťového napětí!** Napětí zdroje proudu musí souhlasit s údaji na typovém štítku elektronářadí.

**Zapnutí (viz obr. I1)**

Aby se šetřila energie, zapínejte elektronářadí jen pokud jej používáte.

- Překlopte bezpečnostní klapku **21** nahoru.
- Pro uvedení do provozu zatlačte na zelené tlačítko zapnutí **66**.

**Vypnutí (viz obr. I2)**

- Zatlačte na bezpečnostní klapku **21**.

**Výpadek proudu**

Spínač je takzvaný spínač s podpěťovou spouští, který zabraňuje opětovnému rozběhu elektronářadí po výpadku proudu (např. vytažení síťové zástrčky během provozu).

Pro uvedení elektronářadí poté opět do provozu musíte znovu stlačit zelené tlačítko zapnutí **66**.

**Pracovní pokyny****Všeobecná upozornění k pile**

- ▶ **Při všech řezech musíte nejprve zajistit, aby se pilový kotouč nikdy nemohl dotýkat dorazů nebo jiných dílů stroje.**
- ▶ **Elektronářadí použijte pro řezání drážek nebo poddrážek pouze s odpovídajícím vhodným ochranným zařízením (např. tunelovým ochranným krytem, přítlačným hřebem).**
- ▶ **Elektronářadí nepoužívejte k drážkování/prořezávání (v obrobku zakončený zářez).**

Chraňte pilový kotouč před nárazem a úderem. Nevystavujte pilový kotouč žádnému bočnímu tlaku.

Rozpěrný klín musí být v jedné ose s pilovým kotoučem, aby se zamezilo svírání obrobku.

Neopracovávejte žádné pokrivené obrobky. Obrodek musí mít vždy jednu přímou hranu pro přiložení k podélnému dorazu.

Posouvací tyčku uschovávejte vždy na elektronářadí.

**Postavení obsluhy (viz obr. J)**

- ▶ **Nestůjte přímo před elektronářadím, nýbrž vždy stranou od pilového kotouče.** Tím je Vaše tělo chráněno před možným zpětným rázem.
- Mějte ruce, prsty a paže daleko od rotujícího pilového kotouče.

Dbejte přitom následujících upozornění:

- Obrodek držte bezpečně oběma rukama a pevně jej tiskněte na stůl pily.
- Na úzké obrobky a při řezání svislých pokosových úhlů vždy použijte dodanou posouvací tyčku **13** a přidavný podélný doraz **49**.

**Vyznačení čáry řezu (viz obr. K)**

- Na kulatou žlutou samolepku **33** vyznačte tloušťku pilového kotouče. Tím můžete obrodek pro řezání přesně umístit aniž byste museli otevřít ochranný kryt.

**Maximální rozměry obrobku**

vertikální úhel sklonu	max. výška obrobku [mm]
0°	79
45°	56

**Řezání****Řezání přímých řezů**

- Nastavte podélný doraz **8** na požadovanou šíři řezu. (viz „Nastavení podélného dorazu“, strana 212)
- Obrodek položte na řezací stůl před ochranný kryt **5.x**.
- Zvedněte nebo spusťte pilový kotouč klikou **20** natolik nahoru či dolů, aby vrchní zuby pily byly ca. 5 mm nad horní plochou obrobku.
- Nastavte ochranný kryt adekvátně výšce obrobku. Ochranný kryt musí při řezání vždy volně přiléhat na obrodek.
- Elektronářadí zapněte.
- Obrodek s rovnoměrným posuvem prořízněte.
- Elektronářadí vypněte a počkejte až se pilový kotouč kompletně dostane do klidového stavu.

**Řezání vertikálních úhlů sklonu**

- Nastavte požadovaný vertikální úhel sklonu. (viz „Nastavení vertikálního úhlu sklonu“, strana 212)
- Postupujte podle pracovních kroků v odstavci „Řezání přírodních řezů“.

**Řezání horizontálních pokosových úhlů (viz obr. L)**

- Nastavte požadovaný horizontální pokosový úhel. (viz „Nastavení horizontálního úhlu pokosu“, strana 212)
- Přiložte obrodek na profilovou kolejnici **34**. Profil se nesmí nacházet v čáře řezu. V tom případě povolte rýhovanou matici **53** a profil posuňte.
- Zvedněte nebo spusťte pilový kotouč klikou **20** natolik nahoru či dolů, aby vrchní zuby pily byly ca. 5 mm nad horní plochou obrobku.
- Nastavte ochranný kryt adekvátně výšce obrobku. Ochranný kryt musí při řezání vždy volně přiléhat na obrodek.
- Elektronářadí zapněte.
- Stiskněte obrodek jednou rukou proti profilové kolejnici a posouvejte úhlový doraz druhou rukou na zajišťovacím knoflíku **62** pomalu ve vodicí drážce **9** vpřed.
- Elektronářadí vypněte a počkejte až se pilový kotouč kompletně dostane do klidového stavu.

**Řezání horizontálních pokosových úhlů se zaaretovanými posuvnými saněmi**

- Nastavte požadovaný horizontální pokosový úhel. (viz „Nastavení horizontálního úhlu pokosu“, strana 212)
- Úhlový doraz musí být ve vodicí drážce **9** (vlevo nebo vpravo) volně pohyblivý. K tomu podle potřeby povolte rýhovaný šroub **51**.
- Postupujte podle pracovních kroků v odstavci „Řezání přírodních řezů“.

## 214 | Česky

**Řezání horizontálních pokosových úhlů s pomocí posuvných saní**

- Nastavte požadovaný horizontální pokosový úhel. (viz „Nastavení horizontálního úhlu pokosu“, strana 212)
- Vytáhněte upínací madlo **29** posuvných saní zcela nahoru a posuvné saně **2** vytáhněte dopředu.
- Obrobek položte na řezací stůl před ochranný kryt **5.x**.
- Napoložte úhlový doraz **3** před obrobkem v levé vodící drážce **9**. Zaareťujte tuto polohu tím, že pevně utáhnete rýhovaný šroub **51**.
- Postupujte podle pracovních kroků v odstavci „Řezání příčných řezů“.

**Kontrola a seřízení základních nastavení**

Pro zaručení přesných řezů musíte po intenzivním použití zkontrolovat základní nastavení elektronářadí a případně je seřídit.

K tomu potřebujete zkušenost a příslušný speciální nástroj. Servisní středisko Bosch provádí tyto práce rychle a spolehlivě.

**Nastavení dorazů pro standardní úhly sklonu 0° /45° (vertikální)**

- Dejte elektronářadí do pracovní polohy.
- Nastavte vertikální úhel sklonu pilového kotouče 0°.
- Pootočte ochranný kryt **5.x** až na doraz dozadu.

**Kontrola:** (viz obr. M1)

- Nastavte úhlové pravítko na 90° a umístěte jej na stůl pily **17**.

Rameno úhlového pravítka musí být po celé délce v jedné přímce s pilovým kotoučem **32**.

**Seřízení:** (viz obr. M2)

- Povolte šroub **67**.
- Tím lze přesouvat doraz 0°**28**.
- Povolte aretační páčku **26**.
- Posouvejte ruční kolo **19** proti dorazu 0° až je rameno úhlového pravítka po celé délce v jedné přímce s pilovým kotoučem.
- Podržte ruční kolo v této poloze a aretační páčku **26** zase utáhněte.
- Šroub **67** zase utáhněte.

Jestliže není ukazatel úhlu **61** po seřízení v jedné přímce se značkou 0° stupnice **27**, povolte šroub **68** pomocí běžného křížového šroubováku a ukazatel úhlu vyrovnejte podél značky 0°.

Opakujte výše uvedené pracovní kroky adekvátně pro vertikální úhel sklonu 45° (povolení šroubu **69**; posunutí dorazu 45° **25**). Ukazatel úhlu **61** se nesmí přitom znovu přestavit.

**Rovnoběžnost pilového kotouče vůči vodícím drážkám úhlového dorazu (viz obr. N)**

- Dejte elektronářadí do pracovní polohy.
- Pootočte ochranný kryt **5.x** až na doraz dozadu.

**Kontrola:**

- Označte tužkou první levý zub pily, který je vidět vzadu nad vkladací deskou.
- Nastavte úhlové pravítko na 90° a položte jej na hranu vodící drážky **9**.

- Přesouvejte rameno úhlového pravítka až se dotýká označeného zubu pily a odečtete vzdálenost mezi pilovým kotoučem a vodící drážkou.
- Otáčejte pilový kotouč až stojí označený zub vpředu nad vkladací deskou.
- Přesuňte úhlové pravítko podél vodící drážky až k označenému zubu pily.
- Opět změřte vzdálenost mezi pilovým kotoučem a vodící drážkou.

Obě změřené vzdálenosti musí být identické.

**Seřízení:**

- Povolte šrouby s vnitřním šestihranem **70** vpředu pod stolem pily a šrouby s vnitřním šestihranem **71** vzadu pod stolem pily pomocí dodaného klíče na vnitřní šestihrany **37**.
- Opatrně pohybujte pilovým kotoučem až stojí rovnoběžně vůči vodící drážce **9**.
- Všechny šrouby **70** a **71** zase pevně utáhněte.

**Nastavení ukazatele vzdálenosti řezacího stolu (viz obr. O)**

- Umístěte podélný doraz vpravo od pilového kotouče. Přesunujte podélný doraz až ryska v lupě **64** ukazuje na spodní stupnici 33 cm.
- Pro zajištění zatlačte upínací páčku **47** zase dolů.
- Vytáhněte upínací madlo **18** zcela nahoru, vytáhněte rozšíření stolu **11** až na doraz směrem ven.

**Kontrola:**

Ukazatel vzdálenosti **65** musí na vrchní stupnici **1** ukazovat identickou hodnotu jako ryska v lupě **64** na spodní stupnici **1**.

**Seřízení:**

- Povolte šroub **72** pomocí křížového šroubováku a vyrovnejte ukazatel vzdálenosti **65** podél rysky 33 cm vrchní stupnice **1**.

**Nastavení rovnoběžnosti podélného dorazu (viz obr. P)**

- Dejte elektronářadí do pracovní polohy.
- Pootočte ochranný kryt **5.x** až na doraz dozadu.
- Povolte upínací páčku **47** podélného dorazu a posuňte ho tak, aby se dotýkal pilového kotouče.

**Kontrola:**

Podélný doraz **8** se musí dotýkat pilového kotouče po celé délce.

**Seřízení:**

- Dodaným klíčem na vnitřní šestihrany **37** povolte šrouby s vnitřním šestihranem **82**.
- Opatrně posuňte podélný doraz **8** tak, aby se po celé délce dotýkal pilového kotouče.
- Podržte podélný doraz v této poloze a stiskněte upínací páčku **47** opět dolů.
- Šrouby s vnitřním šestihranem **82** zase pevně utáhněte.

**Nastavení upínací síly podélného dorazu**

Upínací síla podélného dorazu **8** může po častém používání ochabnout.

- Utáhněte seřizovací šroub **81**, dokud znovu nelze podélný doraz zafixovat na stole pily.

**Nastavení lupy podélného dorazu (viz obr. P)**

- Dejte elektronářadí do pracovní polohy.
- Pootočte ochranný kryt **5.x** až na doraz dozadu.

- Posuňte podélný doraz **8** zprava, až se dotýká pilového kotouče.

**Kontrola:**

Ryska lupy **64** musí být v jedné přímce s ryskou 0° stupnice **1**.

**Seřízení:**

- Povolte šroub **73** pomocí křížového šroubováku a vyrovnejte ukazatel vzdálenosti podél rysky 0°.

**Nastavení úrovně vkládací desky (viz obr. Q)****Kontrola:**

Přední strana vkládací desky **31** musí být v jedné přímce nebo mírně pod stolem pily, zadní strana musí být v jedné přímce nebo o něco nad stolem pily.

**Seřízení:**

- Nastavte vhodným plochým šroubovákem správnou úroveň čtyř seřizovacích šroubů **74**.

**Uskladnění a přeprava****Uložení prvků stroje (viz obr. R1 – R6)**

Pro uskladnění Vám elektronářadí poskytuje možnost určitě prvky stroje bezpečně upevnit.

- Odpojte přídatný podélný doraz **49** od podélného dorazu **8**.
- Všechny volné díly stroje zastrčte do jejich úložišť na tělese. (viz tabulka)

Obrázek	Prvek stroje	Úložiště
R1	Ochranný kryt <b>5.x</b>	Zavěste do vybrání úchytky <b>22</b> a pomocí svěrné páčky <b>46.1</b> nebo stahovacího šroubu <b>46.2</b> utáhněte
R2	Upevňovací sada „Přídatný podélný doraz“ <b>39</b>	Přípevněte pomocí klipsů do úchytek <b>75</b>
R2	Odsávací adaptér <b>41</b>	Zasuňte do přídržovacích svorek <b>76</b>
R3	Nepoužívané pilové kotouče	Zavěste do zásobníku pilových kotoučů <b>77</b> a přes to zafixujte krytování <b>14</b> pomocí upevňovací matice <b>12</b>
R3	Očkový klíč <b>15</b>	Zavěste do zásobníku pilových kotoučů <b>77</b> a přes to zafixujte krytování <b>14</b> pomocí upevňovací matice <b>12</b>
R3	Posouvací tyčka <b>13</b>	Zafixujte pomocí upevňovací matice <b>12</b>
R4	Klíč na vnitřní šestihrany <b>37</b>	Zasuňte do úchytek <b>78</b>
R4	Podélný doraz <b>8</b>	Zastrčte do úložiště podélného dorazu <b>36</b>
R5	Úhlový doraz <b>3</b>	Zasuňte do přídržovacích svorek <b>23</b>
R6	Přídatný podélný doraz <b>49</b>	Zastrčte do úložiště přídatného podélného dorazu a zafixujte pomocí přídržovací svorky <b>79</b>

**Přenášení elektronářadí**

Před přepravou elektronářadí musíte provést následující kroky:

- Dejte elektronářadí do přepravní polohy. (viz „Přepravní poloha“, strana 211)
- Odstraňte všechny díly příslušenství, které nelze pevně namontovat na elektronářadí. Nepoužívané pilové kotouče ukládejte pro přepravu pokud možno do uzavřeného zásobníku.
- Rozšíření stolu **11** zasuňte zcela dovnitř a pro zafixování zatlačte upínací madlo **18** dolů.
- Prodloužení stolu **10** zasuňte zcela dovnitř a pevně utáhněte aretační šrouby **38** na vodičích tyčkách **24**.
- Naviňte síťový kabel okolo držáku kabelu **42**.
- Pro zvedání či přenášení použijte nosná držadla **4**.

► **Při přepravě elektronářadí používejte pouze přepravní přípravky a nikdy ne ochranné přípravky, prodloužení stolu 10 nebo rozšíření stolu 11.**

► **Elektronářadí přenášejte vždy ve dvou, aby se zabránilo zranění zad.**

**Údržba a servis****Údržba a čištění**

► **Před každou prací na elektronářadí vytáhněte zástrčku ze zásuvky.**

Je-li nutné nahrazení přívodního kabelu, pak to nechte kvůli zamezení ohrožení bezpečnosti provést firmou Bosch nebo autorizovaným servisem pro elektronářadí Bosch.

**Čištění**

- Udržujte elektronářadí a větrací otvory čisté, aby se pracovalo dobře a bezpečně.
- Po každém pracovním procesu odstraňte prach a třísky vyfoukáním tlakovým vzduchem nebo pomocí štětce.

**Mazání elektronářadí****Mazací látka:**

Motorový olej SAE 10/SAE 20



- Podle potřeby otevřete desku dna a elektronářadí na vyznačených místech naolejujte. (viz obr. S1 – S2)

Autorizované servisní středisko Bosch provádí tyto práce rychle a spolehlivě.

**Mazací a čisticí látky ekologicky zlikvidujte. Dbejte zákonných předpisů.**

**Opatření k redukci hluku**

Opatření prostřednictvím výrobce:

- Pozvolný rozběh
- Expedice s pilovým kotoučem speciálně vyvinutým k redukci hluku

Opatření prostřednictvím uživatele:

- Nízkovibrační instalace na stabilní pracovní plochu
- Používání kotoučů s funkcemi redukce hluku
- Pravidelné čištění pilového kotouče a elektronářadí

216 | Český

**Příslušenství**

	Objednáací číslo
Prachový sáček	2 605 411 205
Adaptér Y TSVH 3	2 610 015 513
Úhlový doraz	2 610 015 508
Posouvací tyčka	2 610 015 022
Pracovní stůl GTA 6000	0 601 B24 100

**Pilové kotouče pro dřevo a deskové materiály, panely a lišty****Platí pro následující typy:**

3 601 M30 401/... 431/... 461/... 471

Pilový kotouč 254 x 30 mm, 40 zubů 2 608 640 443

Pilový kotouč 254 x 30 mm, 60 zubů 2 608 640 444

**Platí pro následující typy:**

3 601 M30 441/... 4B1

Pilový kotouč 254 x 25,4 mm, 40 zubů 2 608 640 901

Pilový kotouč 254 x 25,4 mm, 60 zubů 2 608 640 902

**Zákaznická a poradenská služba**

Zákaznická služba zodpoví Vaše dotazy k opravě a údržbě Vašeho výrobku a též k náhradním dílům. Technické výkresy a informace k náhradním dílům naleznete i na:

**www.bosch-pt.com**

Tým poradenské služby Bosch Vám rád pomůže při otázkách k našim výrobkům a jejich příslušenství.

V případě veškerých otázek a objednávek náhradních dílů bezpodmínečně uveďte 10místné věcné číslo podle typového štítku výrobku.

**Czech Republic**

Robert Bosch odbytová s.r.o.

Bosch Service Center PT

K Vápence 1621/16

692 01 Mikulov

Na [www.bosch-pt.cz](http://www.bosch-pt.cz) si si můžete objednat opravu Vašeho stroje nebo náhradní díly online.

Tel.: +420 519 305700

Fax: +420 519 305705

E-Mail: [servis.naradi@cz.bosch.com](mailto:servis.naradi@cz.bosch.com)[www.bosch.cz](http://www.bosch.cz)**Zpracování odpadů**

Elektronářadí, příslušenství a obaly by měly být dodány k opětovnému zhodnocení nepoškozujícím životní prostředí.



Neodhazujte elektronářadí do domovního odpadu!

**Pouze pro země EU:**

Podle evropské směrnice 2012/19/EU o starých elektrických a elektronických zařízeních a jejím prosazení v národních zákonech musí být neupotřebitelné elektronářadí rozebrané shromážděno a dodáno k opětovnému zhodnocení nepoškozujícím životní prostředí.

**Změny vyhrazeny.**



## Slovensky

### Bezpečnostné pokyny

#### Všeobecné výstražné upozornenia a bezpečnostné pokyny

**⚠ POZOR** Na ochranu pred zásahom elektrickým prúdom, pred zranením a na zamedzenie požiaru treba pri používaní elektrického náradia dodržiavať tieto zásadné nasledujúce bezpečnostné opatrenia.

**Ešte predtým, ako začnete náradie používať, prečítajte si všetky pokyny a uložte tieto Bezpečnostné pokyny na ľahlivo dostupné miesto.**

Pojem „ručné elektrické náradie“ používaný v texte Bezpečnostných pokynov sa vzťahuje na ručné elektrické náradie napájané zo siete (pomocou sieťovej šnúry) a na ručné elektrické náradie napájané akumulátorovou batériou (bez sieťovej šnúry).

#### Bezpečnosť na pracovisku

- ▶ **Pracovisko vždy udržiavajte čisté a dobre osvetlené.** Neoporiadok a neosvetlené priestory pracoviska môžu mať za následok pracovné úrazy.
- ▶ **Týmto náradím nepracujte v prostredí ohrozenom výbuchom, v ktorom sa nachádzajú horľavé kvapaliny, plyny alebo horľavý prach.** Ručné elektrické náradie vytvára iskry, ktoré by mohli prach alebo pary zapáliť.
- ▶ **Nedovoľte deťom a iným nepovolaným osobám, aby sa počas používania ručného elektrického náradia zdržovali v blízkosti pracoviska.** Pri odpuťaní pozornosti zo strany inej osoby môžete stratiť kontrolu nad náradím.

#### Elektrická bezpečnosť

- ▶ **Zástrčka prírodnej šnúry ručného elektrického náradia musí pasovať do použitej zásuvky. Zástrčku v žiadnom prípade nijako nemeňte. S uzemneným elektrickým náradím nepoužívajte ani žiadne zástrčkové adaptéry.** Nezmenené zástrčky a vhodné zásuvky znižujú riziko zásahu elektrickým prúdom.
- ▶ **Vyhýbajte sa telesnému kontaktu s uzemnenými povrchovými plochami, ako sú napr. rúry, vykurovacie telesá, sporáky a chladničky.** Keby by bolo Vaše telo uzemnené, hrozí zvýšené riziko zásahu elektrickým prúdom.
- ▶ **Chráňte elektrické náradie pred účinkami dažďa a vlhkosti.** Vniknutie vody do ručného elektrického náradia zvyšuje riziko zásahu elektrickým prúdom.
- ▶ **Nepoužívajte prírodnú šnúru mimo určený účel na nosenie ručného elektrického náradia, ani na jeho zavesenie a zástrčku nevyberajte zo zásuvky ťahaním za prírodnú šnúru. Zabezpečte, aby sa sieťová šnúra nedostala do blízkosti horúceho telesa, ani do kontaktu s olejom, s ostrými hranami alebo pohyblivými časťami ručného elektrického náradia.** Poškodené alebo zauzlené prírodné šnúry zvyšujú riziko zásahu elektrickým prúdom.
- ▶ **Keď pracujete s ručným elektrickým náradím vonku, používajte len také predlžovacie káble, ktoré sú schvá-**

**lené aj na používanie vo vonkajších priestoroch.** Použitie predlžovacieho kábla, ktorý je vhodný na používanie vo vonkajšom prostredí, znižuje riziko zásahu elektrickým prúdom.

- ▶ **Ak sa nedá vyhnúť použitiu ručného elektrického náradia vo vlhkom prostredí, použite ochranný spínač pri poruchových prúdoch.** Použitie ochranného spínača pri poruchových prúdoch znižuje riziko zásahu elektrickým prúdom.

#### Bezpečnosť osôb

- ▶ **Buďte ostražitý, sústreďte sa na to, čo robíte a k práci s ručným elektrickým náradím pristupujte s rozumom. Nepracujte s ručným elektrickým náradím nikdy vtedy, keď ste unavený, alebo keď ste pod vplyvom drog, alkoholu alebo liekov.** Malý okamih nepozornosti môže mať pri používaní náradia za následok vážne poranenia.
- ▶ **Noste osobné ochranné pomôcky a používajte vždy ochranné okuliare.** Nosenie osobných ochranných pomôcok, ako je ochranná dýchacia maska, bezpečnostná pracovná obuv, ochranná prilba alebo chrániče sluchu, podľa druhu ručného elektrického náradia a spôsobu jeho použitia znižujú riziko poranenia.
- ▶ **Vyhýbajte sa neúmyselnému uvedeniu ručného elektrického náradia do činnosti. Pred zasunutím zástrčky do zásuvky a/alebo pred pripojením akumulátora, pred chytením alebo prenášaním ručného elektrického náradia sa vždy presvedčte sa, či je ručné elektrické náradie vypnuté.** Ak budete mať pri prenášaní ručného elektrického náradia prst na vypínači, alebo ak ručné elektrické náradie pripojíte na elektrickú sieť zapnutú, môže to mať za následok nehodu.
- ▶ **Skôr ako náradie zapnete, odstráňte z neho nastavovacie náradie alebo kľúče na skrutky.** Nastavovací nástroj alebo kľúč, ktorý sa nachádza v rotujúcej časti ručného elektrického náradia, môže spôsobiť vážne poranenia osôb.
- ▶ **Vyhýbajte sa abnormálnym polohám tela. Zabezpečte si pevný postoj, a neprestajne udržiavajte rovnováhu.** Taktó budete môcť ručné elektrické náradie v neočakávaných situáciách lepšie kontrolovať.
- ▶ **Pri práci noste vhodný pracovný odev. Nenoste široké odevy a nemajte na sebe šperky. Vyvarujte sa toho, aby sa Vaše vlasy, odev a rukavice dostali do blízkosti rotujúcich súčastok náradia.** Voľný odev, dlhé vlasy alebo šperky môžu byť zachytené rotujúcimi časťami ručného elektrického náradia.
- ▶ **Ak sa dá na ručné elektrické náradie namontovať odsávacie zariadenie a zariadenie na zachytávanie prachu, presvedčte sa, či sú dobre pripojené a správne používané.** Používanie odsávacieho zariadenia a zariadenia na zachytávanie prachu znižuje riziko ohrozenia zdravia prachom.

#### Starostlivé používanie ručného elektrického náradia a manipulácia s ním

- ▶ **Ručné elektrické náradie nikdy nepreťažujte. Používajte také elektrické náradie, ktoré je určené pre daný druh práce.** Pomocou vhodného ručného elektrického ná-

## 218 | Slovensky

radia budete pracovať lepšie a bezpečnejšie v uvedenom rozsahu výkonu náradia.

- ▶ **Nepoužívajte nikdy také ručné elektrické náradie, ktoré má pokazený vypínač.** Náradie, ktoré sa už nedá zapnúť alebo vypnúť, je nebezpečné a treba ho zveriť do opravy odborníkovi.
- ▶ **Skôr ako začnete náradie nastavovať alebo prestavovať, vymieňajte príslušenstvo alebo skôr, ako odložíte náradie, vždy vyťahnite zástrčku sieťovej šnúry zo zásuvky.** Toto preventívne opatrenie zabraňuje neúmyselnému spusteniu ručného elektrického náradia.
- ▶ **Nepoužívané ručné elektrické náradie uschovávajú tak, aby bolo mimo dosahu detí. Nedovoľte používať toto náradie osobám, ktoré s ním nie sú dôverne oboznámené, alebo ktoré si neprečítali tieto Pokyny.** Ručné elektrické náradie je nebezpečné vtedy, keď ho používajú neskúsené osoby.
- ▶ **Ručné elektrické náradie starostlivo ošetrte. Kontrolujte, či pohyblivé súčiastky bezchybne fungujú alebo či neblokujú, či nie sú zlomené alebo poškodené niektoré súčiastky, ktoré by mohli negatívne ovplyvňovať správne fungovanie ručného elektrického náradia. Pred použitím náradia dajte poškodené súčiastky vymeniť.** Veľa nehôd bolo spôsobených nedostatočnou údržbou elektrického náradia.
- ▶ **Rezné nástroje udržiavajte ostré a čisté.** Starostlivo ošetrované rezné nástroje s ostrými reznými hranami majú menšiu tendenciu k zablokovaniu a ľahšie sa dajú viesť.
- ▶ **Používajte ručné elektrické náradie, príslušenstvo, nastavovacie nástroje a pod. podľa týchto výstražných upozornení a bezpečnostných pokynov. Pri práci zohľadnite konkrétne pracovné podmienky a činnosť, ktorú budete vykonávať.** Používanie ručného elektrického náradia na iný účel ako na predpísané použitie môže viesť k nebezpečným situáciám.

#### Servisné práce

- ▶ **Ručné elektrické náradie dávajte opravovať len kvalifikovanému personálu, ktorý používa originálne náhradné súčiastky.** Tým sa zabezpečí, že bezpečnosť náradia zostane zachovaná.

#### Bezpečnostné pokyny pre stolové okružné píly

- ▶ **Nikdy sa na ručné elektrické náradie nestavajte.** Mohli by ste sa vážne poraniť, ak by sa ručné elektrické náradie prevrátilo alebo ak by ste sa dostali do náhodného kontaktu s pílovým kotúčom.
- ▶ **Postarajte sa o to, aby ochranný kryt správne fungoval a dal sa voľne pohybovať.** Ochranný kryt nastavte vždy tak, aby pri pílení vždy voľne priliehal k obrobku. Nikdy neblokujte ochranný kryt náradia v otvorenom stave.
- ▶ **Počas chodu ručného elektrického náradia nedávajte ruky do pracovného priestoru píly ani k pílovému kotúču.** Pri kontakte s pílovým kotúčom hrozí nebezpečenstvo vážneho poranenia.
- ▶ **Nikdy nesiahajte prstami za pílový kotúč, aby ste pridržovali obrobok, odstraňovali triesky ani zo žiadnych**

**iných dôvodov.** Vzdialenosť Vašej ruky k rotujúcemu pílovému kotúču je pritom príliš malá.

- ▶ **Obrobok prisúvajte vždy len k rozbehnutému pílovému kotúču.** Inak hrozí nebezpečenstvo spätného rázu, ak by sa pracovný nástroj v obrobku vzprietil.
- ▶ **Rukoväte udržiavajte suché a čisté a postarajte sa o to, aby na nich nebol olej ani tuk.** Mastné, zaolejované rukoväte sú šmykľavé a spôsobujú stratu kontroly nad náradím.
- ▶ **Elektrické náradie používajte len vtedy, keď sa na pracovnej ploche až po obrobok, ktorý budete obrábať, nenachádzajú žiadne nastavovacie nástroje, drevené triesky a pod.** Drobné kúsky dreva alebo iné predmety sa môžu dostať do kontaktu s rotujúcim pílovým kotúčom a môžu vysokou rýchlosťou trafiť obsluhujúcu osobu.
- ▶ **Píľte vždy iba jediný obrobok.** Obrobky poukladané jeden na druhý alebo vedľa seba by mohli spôsobiť zablokovanie pílového kotúča, alebo by sa mohli voči sebe navzájom posunúť.
- ▶ **Vždy používajte pri práci paralelný alebo uhlový doraz.** To zlepšuje presnosť rezu a znižuje možnosť zablokovania pílového kotúča.
- ▶ **Na vytváranie drážok alebo falcov použite elektrické náradie len s príslušne vhodným ochranným zariadením (napríklad tunelový ochranný kryt, prítlačný hrebeň).**
- ▶ **Nepoužívajte toto ručné elektrické náradie na rezanie drážok (drážka ukončená v obrobku).**
- ▶ **Používajte toto ručné elektrické náradie len na obrábanie takých materiálov, pre ktoré je náradie určené a ktoré sú uvedené v Návode na použitie.** Inak by sa mohlo ručné elektrické náradie preťažiť.
- ▶ **Ak sa pílový kotúč zablokuje, ručné elektrické náradie vždy vypnite a pokojne držte obrobok dovtedy, kým sa pílový kotúč úplne zastaví. Aby ste zabránili vzniku spätného rázu, môžete hýbať obrobkom až po úplnom zastavení pílového kotúča.** Najprv odstráňte príčinu zablokovania pílového kotúča, až potom spustíte ručné elektrické náradie znova.
- ▶ **Nepožívajte tupé pílové kotúče, ani také pílové kotúče, ktoré majú trhliny, sú skrivené alebo poškodené.** Pílové kotúče s otupenými zubami alebo s nesprávne nastavenými zubami vytvárajú príliš úzku štrbinu rezu a tým spôsobujú zvýšené trenie, blokovanie pílového kotúča alebo vyvolanie spätného rázu.
- ▶ **Pri montáži pílového kotúča používajte ochranné pracovné rukavice.** Pri kontakte s pílovým kotúčom hrozí nebezpečenstvo poranenia.
- ▶ **Používajte vždy pílové listy správnej veľkosti a s vhodným upínacím otvorom (napr. kosoštvorcovým alebo okrúhlym).** Pílové listy, ktoré sa nehodia k montážnym súčiastkam píly, nebežia celkom rotačne a spôsobia stratu kontroly obsluhy nad náradím.
- ▶ **Nepoužívajte pílové kotúče z vysokolegovanej rýchlo-reznej ocele (ocel HSS).** Takéto pílové kotúče sa môžu ľahko zlomiť.

- ▶ **Po práci sa nedotýkajte pilového kotúča dovtedy, kým celkom nevychladne.** Pilový kotúč sa pri práci veľmi zahrieva.
- ▶ **Udržiavajte svoje pracovisko v čistote.** Mimoriadne nebezpečné sú zmesi rôznych materiálov. Prach z ľahkých kovov sa môže ľahko zapáliť alebo explodovať.
- ▶ **Nikdy nepoužívajte elektrické náradie bez vkladacej platničky. Poškodenú vkladaciu platničku nahraďte novou.** Bez vhodnej vkladacej platničky by ste sa mohli o pilový kotúč poraniť.
- ▶ **Pravidelne kontrolujte prívodnú šnúru náradia a v prípade poškodenia dajte prívodnú šnúru opraviť v autorizovanom servisnom stredisku ručného elektrického náradia Bosch. Poškodené predlžovacie šnúry vymeňte za nové.** Tým bude zaručené, že bezpečnosť ručného elektrického náradia zostane zachovaná.
- ▶ **Nepoužívané ručné elektrické náradie uschovajte na bezpečné miesto. Miesto uskladnenia musí byť suché a uzamykateľné.** To zabráni tomu, aby sa ručné elektrické náradie pri skladovaní poškodilo, alebo aby sa mohlo dostať do rúk neskúseným osobám.
- ▶ **Nikdy neodchádzajte od ručného elektrického náradia skôr, ako sa úplne zastaví.** Dobiehajúce pracovné nástroje môžu spôsobiť poranenia osôb.
- ▶ **Nepoužívajte ručné elektrické náradie, ktoré má poškodenú prívodnú šnúru. Nedotýkajte sa poškodenej prívodnej šnúry a v prípade, že sa kábel počas práce s náradím poškodí, ihneď vyťahnite zástrčku zo zásuvky.** Poškodené prívodné šnúry zvyšujú riziko zásahu elektrickým prúdom.

## Symbols

Nasledujúce symboly môžu byť pre použitie Vášho ručného elektrického náradia dôležité. Zapamätajte si láskavo tieto symboly a ich významy. Správna interpretácia týchto symbolov Vám bude pomáhať lepšie a bezpečnejšie používať toto ručné elektrické náradie.

### Symbols a ich významy



**Počas chodu ručného elektrického náradia nedávajte ruky do pracovného priestoru píly ani k pilovému kotúču.** Pri kontakte s pilovým kotúčom hrozí nebezpečenstvo vážneho poranenia.



**Používajte ochrannú dýchaciu masku.**



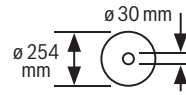
**Používajte chrániče sluchu.** Pôsobenie hluku môže mať za následok stratu sluchu.

### Symbols a ich významy

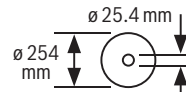
**Používajte ochranné okuliare.**



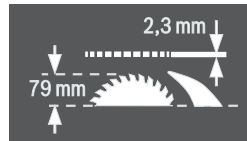
3 601 M30 401  
3 601 M30 431  
3 601 M30 461  
3 601 M30 471



3 601 M30 441  
3 601 M30 4B1



Dozriavajte rozmery pilového listu. Priemer otvoru musí pasovať na vreteno náradia bez vôle. Pokiaľ je nutné použiť redukcie, dbajte na to, aby rozmery redukcie zodpovedali hrúbke tela kotúča a priemeru otvoru pilového kotúča a ďalej priemeru vretena náradia. Ak je to možné, používajte redukcie, ktoré sú súčasťou dodávky pilového kotúča.



Pri výmene pilového kotúča dávajte pozor na to, aby nebola šírka rezu menšia ako 2,3 mm a hrúbka pilového kotúča aby nebola väčšia ako 2,3 mm. Inak hrozí nebezpečenstvo, že sa štrbinový klin (2,3 mm) v obrobku zasekne.

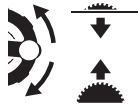
Maximálna dovolená výška obrobku je 79 mm.

ľavá strana



Ukazuje polohu aretačnej páčky na zaaretovanie pilového listu a pri nastavovaní vertikálneho uhla zošikmenia (výkyvný pilový list).

pravá strana



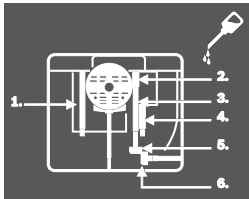
Ukazuje smer otáčania ručného kolesa na spustenie (**transportná poloha**) a na zdvihnutie (**pracovná poloha**) pilového listu.



Smer otáčania ryhovanej skrutky na zaaretovanie/uvoľnenie uhlového dorazu na posuvnom stole.

## 220 | Slovensky

## Symboly a ich významy



V prípade potreby otvorte základnú dosku a na označených (vyobrazených) miestach elektrické náradie naolejujte.



Elektrické náradie triedy ochrany II má zosilnenú alebo dvojčitú izoláciu.



Značkou CE výrobca potvrdzuje, že elektrické náradie spĺňa platné smernice EÚ.

## Popis produktu a výkonu



**Prečítajte si všetky Výstražné upozornenia a bezpečnostné pokyny.** Zanedbanie dodržiavania Výstražných upozornení a pokynov uvedených v nasledujúcom texte môže mať za následok zásah elektrickým prúdom, spôsobí požiar a/alebo ťažké poranenie.

## Používanie podľa určenia

Toto elektrické náradie je ako stacionárne náradie určené na pozdĺžne a priečne rezy s rovným priebehom rezu do tvrdého a mäkkého dreva a taktiež na rezanie drevotrieskových a drevovláknitých dosiek. Pritom sú možné horizontálne šikmé rezy s uhlami zošikmenia od  $-60^\circ$  do  $+60^\circ$  ako aj vertikálne šikmé rezy s uhlami zošikmenia od  $-1^\circ$  do  $+47^\circ$ .

Pri použití vhodných pilových listov je možné aj rezanie hliníkových profilov a plastov.

## Vyobrazené komponenty

Číslovanie jednotlivých komponentov sa vzťahuje na vyobrazenie elektrického náradia na grafickej strane tohto Návodu.

- 1 Stupnica vzdialenosti pilového listu od paralelného dorazu **8**
- 2 Posuvné sane
- 3 Uhlový doraz
- 4 Rukoväť
- 5.1 Ochranný kryt s aretačnou páčkou\*
- 5.2 Ochranný kryt s aretačnou páčkou a s bočným krytom\*
- 6 Odsávací nátrubok na ochrannom kryte
- 7 Štrbinový klin
- 8 Paralelný doraz (zarážka rovnobežnosti)
- 9 Vodiaca drážka pre uhlový doraz
- 10 Predĺženie rezacieho stola
- 11 Rozšírenia rezacieho stola
- 12 Upevňovacia matica na upevnenie krytu zásobníka pilových listov a na zavesenie paličky na posúvanie obrobku
- 13 Palička na posúvanie obrobku
- 14 Kryt zásobníka pilových listov

- 15 Prstencový kľúč (24 mm; 23 mm)
- 16 Otvory pre montáž
- 17 Rezací stôl
- 18 Upínacia rukoväť pre predĺženie rezacieho stola
- 19 Ručné koleso
- 20 Kľuka na zdvíhanie a spúšťanie pilového listu
- 21 Poistná klapka vypínača
- 22 Držiak na odkladanie (uschovanie) ochranného krytu
- 23 Upevňovacia zvierka na odkladanie uhlového dorazu
- 24 Vodiaca tyč pre predĺženie rezacieho stola
- 25 Doraz pre  $45^\circ$  uhol zošikmenia (vertikálne)
- 26 Aretačná páčka na nastavovanie vertikálneho uhla zošikmenia
- 27 Stupnica pre uhol zošikmenia (vertikálne)
- 28 Doraz pre  $0^\circ$  uhol zošikmenia (vertikálne)
- 29 Upínacia rukoväť pre posuvné sane
- 30 Vodiaca V-drážka na rezacom stole pre paralelný doraz
- 31 Vkladacia platnička
- 32 Pilový kotúč
- 33 Nálepka na označenie čiary rezu
- 34 Profilová lišta
- 35 Vodiaca drážka pre paralelný doraz **8**
- 36 Depot paralelného dorazu **8**
- 37 Kľúč na vnútorné šesťhrany (5 mm)
- 38 Aretačná skrutka predĺženia rezacieho stola
- 39 Upevňovacia súprava „Prídavný paralelný doraz“
- 40 Otvor na vyhadzovanie triesok
- 41 Odsávací adaptér
- 42 Držiak prívodnej šnúry
- 43 Upevňovacia súprava „Predĺženie rezacieho stola“
- 44 Základná doska
- 45 Otvory pre vkladáciu platničky
- 46.1 Aretačná páčka na zaaretovanie ochranného krytu **5.1**
- 46.2 Aretačná skrutka na zaaretovanie ochranného krytu **5.2**
- 47 Upevňovacia rukoväť paralelného dorazu
- 48 Vedenie tvaru V paralelného dorazu
- 49 Prídavný paralelný doraz
- 50 Vodiaca koľajnička uhlového dorazu
- 51 Ryhovaná skrutka na zafixovanie uhlového dorazu
- 52 Upevňovacia súprava „Profilová lišta“
- 53 Ryhovaná matica pre profilovú lištu
- 54 Dolný kryt pilového kotúča
- 55 Upevňovacia skrutka dolného krytu pilového listu
- 56 Upínacia matica
- 57 Aretačná páčka vretena
- 58 Upínacia prírubica
- 59 Upínacia prírubica
- 60 Vreteno náradia
- 61 Ukazovateľ uhla zošikmenia (vertikálne)
- 62 Aretačná rukoväť na nastavenie ľubovoľného uhla zošikmenia (horizontálne)

- 63** Ukazovateľ uhla zošíkmenia na uhlovom doraze
- 64** Lupa
- 65** Ukazovateľ vzdialenosti rezacieho stola
- 66** Tlačidlo vypínača
- 67** Krížová skrutka na nastavenie dorazu **28**
- 68** Skrutka pre ukazovateľ uhla (vertikálne)
- 69** Krížové skrutky na nastavenie dorazu **25**
- 70** Skrutky s vnútorným šesťhranom (5 mm) vpredu na nastavenie paralelnosti pílového listu
- 71** Skrutky s vnútorným šesťhranom (5 mm) vzadu na nastavenie paralelnosti pílového listu
- 72** Skrutka ukazovateľa vzdialenosti rezacieho stola
- 73** Skrutka ukazovateľa vzdialenosti paralelného dorazu
- 74** Nastavovacie skrutky pre vkladáciu platníčky
- 75** Držiak na odkladanie upevňovacej súpravy „Prídavný paralelný doraz“
- 76** Upevňovacia zvierka na odkladanie odsávacieho adaptéra
- 77** Zásobník pílových listov
- 78** Držiak na odkladanie kľúča na skrutky s vnútorným šesťhranom
- 79** Upevňovacia zvierka na odkladanie prídavného paralelného dorazu
- 80** Nastavovací plech
- 81** Skrutka na nastavenie upínacej sily vedenia **48**
- 82** Skrutky s vnútorným šesťhranom (5 mm) na nastavenie rovnobežnosti pozdĺžneho dorazu
- \* podľa vyhotovenia pre konkrétnu krajinu**  
**Zobrazené alebo popísané príslušenstvo nepatrí celé do základnej výbavy produktu. Kompletné príslušenstvo nájdete v našom programe príslušenstva.**

### Technické údaje

Stolová okružná píla		GTS 10 XC	GTS 10 XC	GTS 10 XC	GTS 10 XC
Vecné číslo		3 601 M30 401	3 601 M30 431	3 601 M30 461	3 601 M30 471
Menovitý príkon	W	2100	2000	1650	2100
Menovité napätie	V	220–240	230	110	220–240
Frekvencia	Hz	50/60	50/60	50/60	50/60
Počet voľnobežných obrátok	min <sup>-1</sup>	3200	4200	4200	3200
Obmedzenie rozbehového prúdu		●	●	●	●
Dobehová brzda		●	●	●	●
Ochrana proti preťaženiu		●	●	●	●
Hmotnosť podľa EPTA-Procedure 01:2014	kg	35,0	35,0	35,0	35,0
Trieda ochrany		□/II	□/II	□/II	□/II
Rozmery (vrátane demontovateľných elementov)					
Šírka x hĺbka x výška	mm	775 x 768 x 343	775 x 768 x 343	775 x 768 x 343	775 x 768 x 343

#### Rozmery vhodných pílových listov

Priemer pílového kotúča	mm	254	254	254	254
Hrúbka vlastného listu	mm	1,8	1,8	1,8	1,8
min. hrúbka zuba/rozvod zubov	mm	2,6	2,6	2,6	2,6
Priemer otvoru pílového kotúča	mm	30	30	30	30

#### Ochranný kryt 5.x

<b>5.1</b> Ochranný kryt s aretačnou páčkou		●	●	●	●
<b>5.2</b> Ochranný kryt s aretačnou páčkou a s bočným krytom		–	–	–	–

Maximálne rozmery obrobku pozri strana 227.

Stolová okružná píla		GTS 10 XC	GTS 10 XC
Vecné číslo		3 601 M30 441	3 601 M30 4B1
Menovitý príkon	W	2100	2100
Menovité napätie	V	220–240	220
Frekvencia	Hz	50/60	60
Počet voľnobežných obrátok	min <sup>-1</sup>	3200	3200

Maximálne rozmery obrobku pozri strana 227.

## 222 | Slovensky

Stolová okružná píla		GTS 10 XC	GTS 10 XC
Obmedzenie rozbehového prúdu		●	●
Dobehová brzda		●	●
Ochrana proti preťaženiu		●	●
Hmotnosť podľa EPTA-Procedure 01:2014	kg	35,0	35,0
Trieda ochrany		□/II	□/II
Rozmery (vrátane demontovateľných elementov)			
Šírka x hĺbka x výška	mm	775 x 768 x 343	775 x 768 x 343
<b>Rozmery vhodných pilových listov</b>			
Priemer pilového kotúča	mm	254	254
Hrúbka vlastného listu	mm	1,8	1,8
min. hrúbka zuba/rozvod zubov	mm	2,6	2,6
Priemer otvoru pilového kotúča	mm	25,4	25,4
<b>Ochranný kryt 5.x</b>			
5.1 Ochranný kryt s aretačnou páčkou		-	-
5.2 Ochranný kryt s aretačnou páčkou a s bočným krytom		●	●

Maximálne rozmery obrobru pozri strana 227.

**Informácie o hlučnosti**

Hodnoty hlučnosti zistené podľa EN 61029-1, EN 61029-2-1.

Hodnotená hodnota hladiny hluku A tohto náradia je typicky: Akustický tlak 92 dB(A); Hodnota hladiny akustického tlaku 105 dB(A). Nepresnosť merania K = 3 dB.

**Používajte chrániče sluchu!****Montáž**

- **Vyhýbajte sa neúmyselnému spusteniu elektrického náradia. Počas montáže a pri všetkých prácach na elektrickom náradí nesmie byť zástrčka sieťovej šnúry pripojená na zdroj napätia (musí byť vytiahnutá zo zásuvky).**

**Obsah dodávky (základná výbava)**

Preštudujte si k tomu obrázok so základnou výbavou (rozsah dodávky) na začiatku Návodu na používanie.

Pred prvým uvedením elektrického náradia do prevádzky prekontrolujte, či boli dodané všetky dole uvedené súčiastky:

- Stolová okružná píla s namontovaným pilovým listom **32** a štrbinovým klinom **7**
- Uholový doraz **3**
- Profilová lišta **34**
- Upevňovacia súprava „Profilová lišta“ **52** (vodiaci plech, ryhovaná matica, skrutka, podložka)
- Paralelný doraz **8**
- Prídavný paralelný doraz **49**
- Upevňovacia súprava „Prídavný paralelný doraz“ **39** (3 upevňovacie skrutky, 3 podložky, 3 krídlové matice)

- Ochranný kryt **5.x\***  
\* podľa vyhotovenia pre konkrétnu krajinu: **5.1/5.2**
- Predĺženie stola **10**
- Upevňovacia súprava „Predĺženie rezacieho stola“ **43** (2 upevňovacie skrutky, 2 podložky, 1 vidlicový kľúč)
- Kľúč na vnútorné šesťhrany **37**
- Prstencový kľúč **15**
- Kryt zásobníka pilových listov **14**
- Palička na posúvanie obrobru **13**
- Vkladacia platnička **31**

**Upozornenie:** Skontrolujte elektrické náradie, či nie je prípadne poškodené.

Pred ďalším používaním náradia starostlivo skontrolujte, či bezchybne a podľa určenia fungujú ochranné prvky náradia a súčiastky, ktoré sa môžu ľahko poškodiť. Skontrolujte, či bezchybne fungujú pohyblivé súčiastky, či neblokujú, alebo či nie sú niektoré súčiastky poškodené. Všetky súčiastky musia byť správne namontované a musia byť splnené všetky podmienky, aby sa zabezpečil bezchybný chod náradia.

Poškodené ochranné prípravky a súčiastky treba dať odborne opraviť alebo vymeniť v autorizovanej servisnej opravovni.

**Montáž jednotlivých súčiastok**

- Pozorne a starostlivo vyberte z obalov náradie a všetky dodané súčiastky.
- Odstráňte z elektrického náradia a z dodaného príslušenstva všetok obalový materiál.
- Otvorte základnú dosku **44** a odstráňte obalový materiál, ktorý sa nachádza pod blokom motora. (pozri obrázok a)

Priamo na telese sú upevnené nasledujúce elementy náradia: palička na posúvanie obrobru **13**, prstencový kľúč **15**, kľúč na skrutky s vnútorným šesťhranom **37**, paralelný doraz **8**, uholový doraz **3**, odsávací adaptér **41**, prídavný paralelný doraz **49** s upevňovacou súpravou **39** a ochranný kryt **5.x**.

- Jednotlivé elementy náradia demontujte z príslušného odkladacieho miesta veľmi opatrne.  
Pozri k tomu aj obrázky R1 – R6.

#### Dodatočné náradie potrebné k základnej výbave:

- Plochý skrutkovač
- Krížový skrutkovač
- Uhlomer

#### Montáž vkladacej platničky (pozri obrázok b)

- Vkladaciu platničku **31** zaháčkujte do zadných otvorov **45** nástrojovej šachty.
- Zasuňte vkladaciu platničku smerom dole.
- Vkladaciu platničku zatlačte tak, aby v prednej časti nástrojovej šachty zaskočila.

Predná strana vkladacej platničky **31** sa musí nachádzať malícky kúsok pod rezacím stolom, zadná strana musí byť s rezacím stolom v jednej rovine, alebo byť o niečo nad ním. (pozri k tomu aj „Nastavenie úrovne vkladacej platničky“, strana 229)

#### Montáž ochranného krytu\* (pozri obrázok c) \* podľa vyhotovenia pre konkrétnu krajinu

- Otočte kľuku **20** v smere pohybu hodinových ručičiek až na doraz tak, aby sa pilový list **32** nachádzal v najvyššej možnej výškovej polohe nad rezacím stolom.
- Zavesťe ochranný kryt **5.x** do otvoru v štrbinovom kline **7**.
- Aretačnú páčku **46.1** potom utiahnite.  
*alebo*  
Utiahnite aretačnú skrutku **46.2** pomocou kľúča na skrutky s vnútorným šesťhranom **37**.
- Ochranný kryt nastavujte do primeranej polohy so zreteľom na výšku obrobka.  
Pri pílení musí ochranný kryt vždy voľne priliehať na obrobok.

**Upozornenie:** Aretačná páčka **46.1** má určitý voľnobeh, a to z toho dôvodu, aby sa dala otočiť do ergonomicky výhodnej polohy alebo do polohy úspornej z hľadiska miesta. Keď je aretačná páčka utiahnutá, odtiahnite rukoväť od ochranného krytu a natočte ju do polohy, ktorú si želáte, a potom ju zase pustíte, aby ju sila pružiny pritiahla.

#### Montáž predĺženia rezacieho stola (pozri obrázok d)

Na zmontovanie použite upevňovaciu súpravu „Predĺženie rezacieho stola“ **43**. (2 upevňovacie skrutky, 2 podložky, 1 vidlicový kľúč)

- Zoskrutkujte predĺženie rezacieho stola **10** s vodiacimi tyčami **24**.  
Otvory v predĺžení rezacieho stola musia pritom ukazovať smerom hore.

#### Montáž paralelného dorazu (pozri obrázok e)

Paralelný doraz **8** sa dá umiestniť buď na ľavej strane alebo na pravej strane od pilového listu.

- Uvoľnite upínaciu rukoväť **47** paralelného dorazu **8**.  
Tým sa uvoľní vedenie tvaru **48** (drážka).
- Vložte najprv paralelný doraz s drážkou tvaru V do vodiacej drážky **30** rezacieho stola. Potom upravte polohu paralelného dorazu v prednej vodiacej drážke **35** rezacieho stola. Paralelný doraz sa teraz dá ľubovoľne posúvať.
- Na zaaretovanie paralelného dorazu zatlačte upevňovaciu rukoväť **47** smerom dole.

#### Montáž prídavného paralelného dorazu (pozri obrázok f) Na rezanie úzkych obrobkov a na rezanie vertikálnych šikmých uhlov

musíte namontovať prídavný paralelný doraz **49** na paralelný doraz **8**. Prídavný paralelný doraz sa dá podľa konkrétnej potreby namontovať na ľavú alebo na pravú stranu paralelného dorazu **8**. Pri montáži použite upevňovaciu súpravu „Prídavný paralelný doraz“ **39**. (3 upevňovacie skrutky, 3 podložky, 3 krídlové matice)

- Zasuňte upevňovacie skrutky do bočných otvorov na paralelnom doraze **8**.  
Hlavy skrutiek budú pritom slúžiť ako vedenie prídavného paralelného dorazu.
- Nasuňte prídavný paralelný doraz **49** na hlavy upevňovacích skrutiek.
- Nasadte podložky na upevňovacie skrutky a pomocou krídlových matíc skrutky dobre utiahnite.

#### Montáž uhlového dorazu (pozri obrázky g1 – g2)

- Zasuňte koľajničku **50** uhlového dorazu **3** do jednej z určených vodiacich drážok **9** rezacieho stola.

**Upozornenie:** Poloha uhlového dorazu sa dá v ľavej vodiacej lište utiahnutím ryhovanej skrutky **51** na posuvných saniach zafixovať.

Na lepšie priloženie dlhých obrobkov sa dá uhlový doraz pomocou profilovej lišty **34** rozšíriť.

- V prípade potreby namontujte profilovú lištu pomocou upevňovacej súpravy **52** na uhlový doraz.

#### Stacionárna alebo flexibilná montáž

- ▶ **Na zaistenie bezpečnej manipulácie s náradím treba toto ručné elektrické náradie pred použitím namontovať na rovnú a stabilnú pracovnú plochu (napr. na pracovný stôl).**

#### Montáž na pracovnej ploche (pozri obrázok h)

- Pomocou vhodného skrutkového spojenia upevnite ručné elektrické náradie na pracovnej ploche. Na to slúžia otvory **16**.

#### Montáž na pracovný stôl Bosch (pozri obrázok i)

Pracovné stoly firmy Bosch (napr. typy GTA 6000) poskytujú pre elektrické náradie spoľahlivé upevnenie na každom druhu podkladu – vďaka výškovo nastaviteľným pätkám.

- ▶ **Prečítajte si všetky varovné upozornenia a pokyny priložené k pracovnému stolu.** Chyby pri dodržiavaní nasledujúcich pokynov a upozornení môžu mať za následok zásah elektrickým prúdom, požiar a/alebo spôsobiť vážne zranenia osôb.
- ▶ **Predtým ako budete montovať ručné elektrické náradie, zostavte správne pracovný stôl.** Bezchybné zmontovanie je dôležité kvôli tomu, aby sa zabránilo nebezpečenstvu zrútenia.
- Namontujte ručné elektrické náradie do prepravnej polohy na pracovný stôl.

## Odsávanie prachu a triesok

Prach z niektorých materiálov, napr. z náterov obsahujúcich olovo, z niektorých druhov tvrdého dreva, minerálov a kovov môže byť zdraviu škodlivý. Kontakt s takýmto prachom alebo jeho vdychovanie môže vyvolávať alergické reakcie a/alebo spôsobiť ochorenie dýchacích ciest pracovníka, prípadne osôb, ktoré sa nachádzajú v blízkosti pracoviska. Určité druhy prachu, napr. prach z dubového alebo z bukového dreva, sa považujú za rakovinotvorné, a to predovšetkým spolu s ďalšími materiálmi, ktoré sa používajú pri spracovávaní dreva (chromitan, chemické prostriedky na ochranu dreva). Materiál, ktorý obsahuje azbest, smú opracovávať len špeciálne vyškolení pracovníci.

- Používajte pri každej práci zariadenie na odsávanie prachu.
- Postarajte sa o dobré vetranie svojho pracoviska.
- Odporúčame Vám používať ochrannú dýchaciu masku s filtrom triedy P2.

Dodržiavajte aj predpisy vlastnej krajiny týkajúce sa konkrétneho obrábaného materiálu.

Zariadenie na odsávanie prachu/triesok môže byť zablokované prachom, trieskami alebo úlomkami materiálu obrobka.

- Ručné elektrické náradie vypnite a vyťahnite zástrčku prívodnej šnúry zo zásuvky.
- Počkajte dovtedy, kým sa pílový kotúč úplne zastaví.
- Zistíte príčinu zablokovania a odstráňte ju.

### Čistenie dolného krytu pílového listu (pozri obrázok j)

Ak potrebuje odstrániť úlomky obrobka a zachytené veľké triesky, môžete dolný kryt pílového listu **54** otvoriť.

- Ručné elektrické náradie vypnite a vyťahnite zástrčku prívodnej šnúry zo zásuvky.
- Počkajte dovtedy, kým sa pílový kotúč úplne zastaví.
- Preklopte elektrické náradie na bočnú stranu.
- Demontujte základnú dosku **44**.
- Uvoľnite upevňovaciu skrutku **55** a otvorte dolný kryt pílového listu **54**.
- Odstráňte úlomky z obrobkov a triesky.
- Uzavrite dolný kryt pílového listu a znova ho priskrutkujte. Základnú dosku opäť priskrutkujte.
- Dajte ručné elektrické náradie do pracovnej polohy.

### Externé odsávanie (pozri obrázok k)

Použite dodaný odsávací adaptér **41**, aby ste mohli na otvor na vyhadzovanie triesok **40** pripojiť vysávač.

- Odsávací adaptér **41** a hadicu vysávača poriadne nasuňte.
- Okrem toho môžete na zosilnenie výkonu odsávania pomocou adaptéra Y (príslušenstvo) pripojiť odsávanie prachu na odsávací nátrubok **6**.

Vysávač musí byť vhodný pre daný druh opracovávaného materiálu.

Pri odsávaní materiálov mimoriadne ohrozujúcich zdravie, rakovinotvorných alebo suchých prachov používajte špeciálny vysávač.

## Výmena pílového listu (pozri obrázky l1 – l4)

- ▶ **Pred každou prácou na ručnom elektrickom náradí vyťahnite zástrčku náradia zo zásuvky.**
- ▶ **Pri montáži pílového kotúča používajte ochranné pracovné rukavice.** Pri kontakte s pílovým kotúčom hrozí nebezpečenstvo poranenia.

Používajte len také pílové kotúče, ktorých maximálna dovolená rýchlosť je vyššia ako počet voľnobežných obrátok Vášho ručného elektrického náradia.

Používajte len také pílové kotúče, ktorých charakteristika zodpovedá údajom uvedeným v tomto Návode na používanie a ktoré sú testované podľa normy EN 847-1 a sú aj primerane označené.

Používajte len také pílové listy, ktoré odporúča výrobca ručného elektrického náradia a ktoré sú vhodné pre konkrétny materiál, ktorý sa chystáte obrábať. Zabráni sa tým prehriatiu zubov pri rezaní.

### Demontáž pílového kotúča

- Pomocou nejakého skrutkovača nadvihnite vkladaciu platničku **31** spredu a vyberte ju z nástrojovej šachty.
- Otočte kľuku **20** v smere pohybu hodinových ručičiek až na doraz tak, aby sa pílový list **32** nachádzal v najvyššej možnej výškovej polohe nad rezacím stolom.
- Vyklopte ochranný kryt **5.x** celkom smerom dozadu až na doraz.
- Otáčajte upevňovaciu maticu **56** pomocou dodaného prstencového kľúča **15** (24 mm) a súčasne ťahajte aretačnú páčku vretena **57** dovtedy, až táto zaskočí.
- Podržte aretačnú páčku vretena v pritiahutej polohe a za skrutkujte upevňovaciu maticu otáčaním proti smeru pohybu hodinových ručičiek.
- Demontujte upínaciu prírubu **58**.
- Demontujte pílový kotúč **32**.

### Montáž pílového kotúča

V prípade potreby najprv vyčistite všetky súčiastky, ktoré budete montovať.

- Nový pílový list založte na upínaciu prírubu **59** vretena náradia **60**.

**Upozornenie:** Nepoužívajte príliš malé pílové listy. Vzdialenosť medzi pílovým listom a štrbinovým klinom smie byť maximálne 5 mm.

- ▶ **Pri montáži dajte pozor na to, aby sa smer rezu zubov (smer šípky na pílovom liste) zhodoval so smerom šípky na ochrannom kryte!**

- Nasadzte upínaciu prírubu **58** a upevňovaciu maticu **56**.
- Otáčajte upevňovaciu maticu **56** pomocou dodaného prstencového kľúča **15** (24 mm) a súčasne ťahajte aretačnú páčku vretena **57** dovtedy, až táto zaskočí.
- Upevňovaciu maticu utiahnite otáčaním v smere pohybu hodinových ručičiek. (Uťahovací moment cca 15 – 23 Nm)
- Vkladaciu platničku **31** opäť vložte na pôvodné miesto.
- Ochranný kryt **5.x** posuňte opäť smerom dole.



## Prevádzka

- **Pred každou prácou na ručnom elektrickom náradí vyťahnite zástrčku náradia zo zásuvky.**

### Transportná a pracovná poloha pilového listu

#### Transportná poloha

- Otáčajte ručné koleso **19** proti smeru pohybu hodinových ručičiek dovtedy, až sa budú zuby pilového listu **32** nachádzať pod rezacím stolom **17**.

Ďalšie pokyny k transportu náradia nájdete na strane 229.

#### Pracovná poloha

- Otáčajte kľuku **20** v smere pohybu hodinových ručičiek dovtedy, až sa budú zuby pilového listu **32** nachádzať nad obrobkom.

**Upozornenie:** Postarajte sa o to, aby bol ochranný kryt umiestnený na správnom mieste. Pri pílení musí vždy priliehať na obrobok.

### Zväčšenie rezacieho stola

Dlhé obrobky musia byť na voľnom konci podložené alebo podporeté.

#### Rozšírenie rezacieho stola (pozri obrázok A)

Rozšírenie rezacieho stola **11** rozšíri rezací stôl **17** smerom doprava o maximálne 435 mm.

- Potiahnite upevňovaciu rukoväť **18** pre rozšírenie rezacieho stola celkom smerom hore.
- Vyťahnite rozšírenie rezacieho stola **11** smerom von až do požadovanej dĺžky (pozri aj odsek „Nastavenie paralelného dorazu pri vyťahnutom rezacom stole“, strana 226).
- Upináciu rukoväť **18** stlačte smerom dole. Takýmto spôsobom je rozšírenie rezacieho stola zafixované.

#### Predĺženie rezacieho stola (pozri obrázok B)

Predĺženie rezacieho stola **10** predĺži rezací stôl **17** smerom dozadu o maximálne 520 mm.

- Uvoľnite aretačné skrutky **38** na vodiacich tyčiach **24**.
- Vyťahnite predĺženie rezacieho stola **10** smerom von do požadovanej dĺžky.
- Na zaaretovanie danej polohy obe aretačné skrutky **38** dobre utiahnite.

Keď budete obrábať ťažké obrobky, budete musieť predĺženie rezacieho stola v prípade potreby podprieť.

#### Posuvné sane (pozri obrázok C)

Pomocou posuvných saní **2** môžete rezať obrobky až do maximálnej šírky 350 mm.

Súčasne sa takýmto spôsobom dosiahne vyššia precíznosť pri rezaní, a to predovšetkým v spojení s uhlovým dorazom **3**. (pozri „Rezanie horizontálnych šikmých rezov pomocou posuvných saní“, strana 227)

- Potiahnite upevňovaciu rukoväť **29** pre posuvné sane celkom smerom hore. Posuvné sane sa dajú takýmto spôsobom posúvať smerom dopredu aj smerom dozadu až na doraz.

## Nastavenie uhla zošikmenia

Na zabezpečenie precíznych rezov treba po intenzívnom používaní vždy prekontrolovať základné nastavenie ručného elektrického náradia a v prípade potreby ho znova nastaviť (pozri odsek „Kontrola základného nastavenia a základné nastavenie“, strana 227).

### Nastavenie vertikálneho uhla zošikmenia (Pilový list) (pozri obrázok D)

Vertikálny uhol zošikmenia sa dá nastavovať v rozsahu od  $-1^\circ$  do  $+47^\circ$ .

- Uvoľnite aretačnú páčku **26** proti smeru pohybu hodinových ručičiek.

**Upozornenie:** Pri úplnom uvoľnení aretačnej páky sa pilový list vyklopí vlastnou váhou do polohy, ktorá zodpovedá uhlu približne hodnote  $30^\circ$ .

- Potiahnite alebo zatlačte ručné koleso **19** pozdĺž kulisy tak, aby ukazovateľ uhla zošikmenia **61** ukazoval požadovaný uhol zošikmenia.
- Ručné koleso v tejto polohe pridržiňte a aretačnú páčku **26** opäť dobre utiahnite.

**Na umožnenie rýchleho a precízneho nastavovania štandardných uhlov zošikmenia  $0^\circ$  a  $45^\circ$**  sú z výrobného závodu nastavené dorazy.

### Nastavovanie horizontálnych uhlov zošikmenia (Uhlový doraz) (pozri obrázok E)

Horizontálny uhol zošikmenia sa dá nastavovať v rozsahu od  $60^\circ$  (ľavostranný) až po  $60^\circ$  (pravostranný).

- Uvoľnite aretačnú rukoväť **62** v prípade, ak je pritiahnutá.
- Otáčajte uhlový doraz dovtedy, až kým bude ukazovateľ uhla zošikmenia **63** ukazovať požadovaný uhol zošikmenia.
- Aretačnú rukoväť **62** opäť utiahnite.

**Na rýchle a precízne nastavenie často používaných uhlov zošikmenia** sú na uhlovom doraze **3** umiestnené dorazové skrutky pre uhol  $45^\circ$  (na ľavej, na pravej strane) a pre uhol  $0^\circ$ .

- Uvoľnite aretačnú rukoväť **62** v prípade, ak je pritiahnutá.
- Nastavovací plech **80** vyklopte smerom von.
- Otočte uhlový doraz tak, aby bol závit požadovanej dorazovej skrutky napravo od nastavovacieho plechu.
- Preklopte nastavovací plech **80** smerom dovnútra a otočte uhlový doraz tak, aby závit dorazovej skrutky priliehal k nastavovaciemu plechu.
- Aretačnú rukoväť **62** opäť utiahnite.

## Nastavenie paralelného dorazu

Paralelný doraz **8** sa môže nastaviť naľavo od pilového listu (čierna stupnica) alebo napravo od pilového listu (strieborná stupnica).

Značka v lupe **64** ukazuje nastavenú vzdialenosť paralelného dorazu k pilovému listu na stupnici **1**.

Nastavte paralelný doraz na požadovanú stranu pilového listu (pozri k tomu aj odsek „Montáž paralelného dorazu“, strana 223).

## 226 | Slovensky

**pri nevytiahnutom rezacom stole**

- Uvoľnite upínaciu rukoväť **47** paralelného dorazu **8**. Posuňte paralelný doraz do takej vzdialenosti, aby značka v lupe **64** ukazovala požadovanú vzdialenosť od pílového listu. Ak nie je rezací stôl vytiahnutý, platí dolný text striebornej stupnice **1**.
- Na zaaretovanie stlačte upínaciu rukoväť **47** opäť smerom dole.

**pri vytiahnutom rezacom stole (pozri obrázok F)**

- Umiestnite paralelný doraz na pravej strane pílového listu. Posuňte paralelný doraz do takej vzdialenosti, aby značka v lupe **64** na dolnej stupnici ukazovala požadovanú vzdialenosť 33 cm. Na zaaretovanie stlačte upínaciu rukoväť **47** opäť smerom dole.
- Potiahnite upevňovaciu rukoväť **18** pre rozšírenie rezacieho stola celkom smerom hore.
- Potiahnite rozšírenie rezacieho stola **11** smerom von tak, aby ukazovateľ vzdialenosti **65** ukazoval požadovanú vzdialenosť od pílového listu na hornej stupnici.
- Upínaciu rukoväť **18** stlačte smerom dole. Takýmto spôsobom je rozšírenie rezacieho stola zafixované.

**Nastavenie prídavného paralelného dorazu (pozri obrázok G)**

**Na rezanie úzkych obrobkov a na rezanie vertikálnych šikmých uhlov** musíte namontovať prídavný paralelný doraz **49** na paralelný doraz **8**.

Prídavný paralelný doraz sa dá podľa konkrétnej potreby namontovať na ľavú alebo na pravú stranu paralelného dorazu **8**.

Pri pílení by sa mohli obrobky zakliesniť medzi paralelný doraz a pílový kotúč a pílový kotúč, pohybujúci sa smerom hore, by ich mohol zachytiť a prudko vyhodíť do priestoru.

Nastavte preto prídavný paralelný doraz tak, aby jeho vedúci koniec končil v priestore medzi najprednejším zubom pílového listu a prednou hranou štrbinového klinu.

- Uvoľnite na tento účel všetky krídlové matice a posuňte prídavný paralelný doraz tak, aby boli k dispozícii na upevnenie už len obe predné skrutky.
- Krídlové matice opäť dobre utiahnite.

**Nastavenie štrbinového klinu**

Štrbinový klin **7** zabraňuje tomu, aby sa pílový list **32** v štrbine rezu zasekol. Inak hrozí nebezpečenstvo spätného rázu, ak by sa pílový list v obrobku vzpriechil.

Dávajte preto vždy pozor na to, aby bol štrbinový klin správne nastavený:

- Radiálna štrbina medzi pílovým listom a štrbinovým klinom smie byť veľká maximálne 5 mm.
- Hrúbka štrbinového klinu musí byť menšia ako šírka štrbiny rezu a väčšia ako hrúbka použitého pílového listu.
- Štrbinový klin musí byť vždy v jednej línii s pílovým listom.
- Pre normálne rezy (prerezávanie) sa musí štrbinový klin nachádzať vždy v najvyššej možnej polohe.

Toto elektrické náradie sa dodáva z výrobného závodu s korektno nastaveným štrbinovým klinom.

**Nastavenie výšky štrbinového klinu (pozri obrázok H)**

Na rezanie drážok musíte nastaviť výšku štrbinového klinu.

- ▶ **Na vytváranie drážok alebo falcov použite elektrické náradie len s príslušne vhodným ochranným zariadením (napríklad tunelový ochranný kryt, prítlačný hrebeň).**
- Uvoľnite aretačnú páčku **46.1** alebo aretačnú skrutku **46.2** do takej miery, aby ste mohli ochranný kryt **5.x** ľahko vytiahnuť z výrezu v štrbinovom klinu **7**. Aby ste ochranný kryt ochránili pred prípadným poškodením, odložte ho do určeného držiaka **22** na telese náradia (pozri k tomu aj obrázok R1).
- Otočte kľuku **20** v smere pohybu hodinových ručičiek až na doraz tak, aby sa pílový list **32** nachádzal v najvyššej možnej výškovej polohe nad rezacím stolom.
- Štrbinový klin **7** posuňte až na doraz smerom dole.

**Uvedenie do prevádzky**

- ▶ **Prekontrolujte napätie siete!** Napätie zdroja elektrického prúdu sa musí zhodovať s údajmi na typovom štítku ručného elektrického náradia.

**Zapnutie (pozri obrázok I1)**

Aby ste ušetrili energiu, zapínajte ručné elektrické náradie iba vtedy, keď ho používate.

- Vyklopte poistnú klapku **21** smerom hore.
- Ak chcete náradie zapnúť, stlačte zelené zapínacie tlačidlo **66**.

**Vypnutie (pozri obrázok I2)**

- Zatláčte na poistnú klapku **21**.

**Výpadok elektrického prúdu**

Pri vypínači ide o takzvaný vypínač na nulové napätie, ktorý zabraňuje opätovnému rozbehnutiu elektrického náradia po výpadku sieťového napätia (napríklad aj vytiahnutím prívodnej šnúry zo zásuvky počas chodu náradia).

Na opätovné uvedenie elektrického náradia do chodu musíte znova stlačiť zelené zapínacie tlačidlo **66**.

**Pokyny na používanie****Všeobecné pokyny k rezaniu**

- ▶ **Pri všetkých rezoch treba predovšetkým zabezpečiť to, aby sa pílový kotúč v žiadnom čase nemohol dotýkať ani dorazov ani ostatných súčiastok náradia.**
- ▶ **Na vytváranie drážok alebo falcov použite elektrické náradie len s príslušne vhodným ochranným zariadením (napríklad tunelový ochranný kryt, prítlačný hrebeň).**
- ▶ **Nepoužívajte toto ručné elektrické náradie na rezanie drážok (drážka ukončená v obrobku).**

Chráňte pílový kotúč pred nárazom a úderom. Nevystavujte pílový kotúč bočnému tlaku.

Štrbinový klin musí byť s pílovým listom v jednej rovine, aby sa zabránilo zablokovaniu pílového listu v obrobku.

Neobrábajte žiadne obrobky, ktoré sú deformované. Obrobok musí mať vždy jednu rovnú hranu, ktorou bude priliehať k paralelnému dorazu.

Paličku na posúvanie obrobku majte vždy odloženú pri elektrickom náradí.

#### Poloha obsluhujúcej osoby (pozri obrázok J)

► **Nikdy nestojte pred ručným elektrickým náradím v jednej línii s rotujúcim pílovým kotúčom, ale vždy sa postavte bokom od pílového kotúča.** Aby ste si takto chránili svoje telo pred účinkom možného spätného rázu.

- Do blízkosti rotujúceho pílového kotúča nedávajte ruky, prsty ani predlaktie.

Dodržiavajte pritom nasledujúce pokyny:

- Obrobok držte dobre oboma rukami a pevne ho pritlačajte k rezaciemu stolu.
- Pre úzke obrobky a na rezanie vertikálnych uhlov zošíkmenia vždy používajte dodanú paličku na posúvanie obrobku **13** a prídavný paralelný doraz **49**.

#### Označenie línie rezu (pozri obrázok K)

- Na žltej okrúhlej nálepke **33** nakreslite hrúbku pílového listu. Takýmto spôsobom budete môcť obrobok na pílenie položiť presne upevniť bez toho, aby ste museli otvárať ochranný kryt.

#### Maximálne rozmery obrobku

vertikálny uhol zošíkmenia	max. výška obrobku [mm]
0°	79
45°	56

#### Rezanie

##### Rezanie rovných rezov

- Paralelný doraz **8** nastavte na požadovanú šírku rezu. (pozri „Nastavenie paralelného dorazu“, strana 225)
- Položte obrobok na rezací stôl pred ochranný kryt **5.x**.
- Zdvihnite alebo spustite pílový list pomocou kľuky **20** do takej polohy, aby bola horná hrana zubov rezacieho kotúča cca 5 mm nad povrchovou plochou obrobka.
- Ochranný kryt nastavujte do primeranej polohy so zreteľom na výšku obrobka. Pri pílení musí ochranný kryt vždy voľne priliehať na obrobok.
- Zapnite ručné elektrické náradie.
- Obrobok prepíľte s rovnomerným posuvom.
- Elektrické náradie vypnite a vyčakajte, kým sa pílový kotúč úplne zastaví.

##### Rezanie vertikálnych šikmých rezov

- Nastavte požadovaný vertikálny uhol zošíkmenia. (pozri „Nastavenie vertikálneho uhla zošíkmenia“, strana 225)
- Postupujte podobným spôsobom podľa pracovných krokov v odseku „Rezanie rovných rezov“.

##### Pílenie horizontálnych uhlov zošíkmenia (pozri obrázok L)

- Nastavte požadovaný horizontálny uhol zošíkmenia. (pozri „Nastavovanie horizontálnych uhlov zošíkmenia“, strana 225)

- Priložte obrobok k profilovej lište **34**. Profil sa nesmie nachádzať na čiare rezu. V takomto prípade uvoľnite ryhovanú maticu **53** a profil posuňte.
- Zdvihnite alebo spustite pílový list pomocou kľuky **20** do takej polohy, aby bola horná hrana zubov rezacieho kotúča cca 5 mm nad povrchovou plochou obrobka.
- Ochranný kryt nastavujte do primeranej polohy so zreteľom na výšku obrobka. Pri pílení musí ochranný kryt vždy voľne priliehať na obrobok.
- Zapnite ručné elektrické náradie.
- Pritlačte jednou rukou obrobok k profilovej lište (k profilu) a druhou rukou pomaly posúvajte uhlový doraz za aretačnú rukoväť **62** vo vodiacej drážke **9** smerom dopredu.
- Elektrické náradie vypnite a vyčakajte, kým sa pílový kotúč úplne zastaví.

#### Rezanie horizontálnych šikmých rezov pomocou aretovaných posuvných saní

- Nastavte požadovaný horizontálny uhol zošíkmenia. (pozri „Nastavovanie horizontálnych uhlov zošíkmenia“, strana 225)
- Uhlový doraz sa musí dať voľne pohybovať vo vodiacej drážke **9** (vľavo alebo vpravo). Na tento účel uvoľnite v prípade potreby ryhovanú skrutku **51**.
- Postupujte podobným spôsobom podľa pracovných krokov v odseku „Rezanie rovných rezov“.

#### Rezanie horizontálnych šikmých rezov pomocou posuvných saní

- Nastavte požadovaný horizontálny uhol zošíkmenia. (pozri „Nastavovanie horizontálnych uhlov zošíkmenia“, strana 225)
- Potiahnite upínaciu rukoväť **29** pre posuvné sane celkom smerom hore a posuvné sane **2** potiahnite smerom dopredu.
- Položte obrobok na rezací stôl pred ochranný kryt **5.x**.
- Umiestnite uhlový doraz **3** pred obrobok do ľavej vodiacej drážky **9**. Zaaretujte túto polohu takým spôsobom, že ryhovaná skrutka **51** pevne utiahnete.
- Postupujte podobným spôsobom podľa pracovných krokov v odseku „Rezanie rovných rezov“.

#### Kontrola základného nastavenia a základné nastavenie

Aby ste si zabezpečili precízne rezy v každom čase, musíte vždy po intenzívnom používaní skontrolovať základné nastavenie ručného elektrického náradia a v prípade potreby ho nastaviť nanovo.

Na takúto prácu potrebujete mať skúsenosti a špeciálne nástroje.

Autorizované servisné stredisko Bosch vykonáva tieto práce rýchlo a spoľahlivo.

#### Nastavenie dorazov pre štandardné uhly zošíkmenia 0°/45° (vertikálne)

- Dajte ručné elektrické náradie do pracovnej polohy.
- Nastavte vertikálny uhol zošíkmenia pílového listu 0°.

**228 | Slovensky**

- Vyklopte ochranný kryt **5.x** celkom smerom dozadu až na doraz.

**Prekontrolujte:** (pozri obrázok M1)

- Nastavte nejaký uholmer na uhol 90° a položte ho na rezací stôl **17**.

Rameno uhlomera musí lícovať (byť v jednej línii) s pílovým kotúčom **32** po celej dĺžke.

**Nastavenie:** (pozri obrázok M2)

- Uvoľnite skrutku **67**.  
Teraz sa dá 0°-doraz **28** posúvať.
- Uvoľnite aretačnú páčku **26**.
- Posuňte ručné koleso **19** proti 0°-dorazu tak, aby bolo rameno uholníka po celej dĺžke v jednej rovine s pílovým listom (aby s ním lícovalo).
- Ručné koleso v tejto polohe pridržite a aretačnú páčku **26** opäť dobre utiahnite.
- Potom skrutku **67** opäť utiahnite.

Ak sa ukazovateľ uhla zošíkmenia **61** nenachádza po nastavení v jednej línii so značkou 0° stupnice **27** uvoľnite skrutku **68** pomocou nejakého bežného križového skrutkovača a nastavte uhlový doraz pozdĺž značky 0°.

Opakujte vyššie uvedené pracovné kroky v tom istom zmysle pre vertikálny uhol zošíkmenia 45° (uvoľnenie skrutky **69**; posunutie 45°-uhlového dorazu **25**). Ukazovateľ uhla zošíkmenia **61** sa už pritom nesmie znova prestavovať.

#### **Paralelnosť pílového listu k vodiacim drážkam uhlového dorazu (pozri obrázok N)**

- Dajte ručné elektrické náradie do pracovnej polohy.
- Vyklopte ochranný kryt **5.x** celkom smerom dozadu až na doraz.

**Prekontrolujte:**

- Ceruzkou označte prvý ľavý zub pily, ktorý je viditeľný vzhľadom nad vkladacou platničkou.
- Nastavte nejaký uholmer na hodnotu 90° a položte ho na hranu vodiacej drážky **9**.
- Posuňte rameno uhlomera tak, aby sa dotýkalo označeného zuba pily a odčítajte vzdialenosť medzi pílovým listom a vodiacou drážkou.
- Otáčajte pílový list dovtedy, až sa označený zub nachádza vpredu nad vkladacou platničkou.
- Posuňte uholmer pozdĺž vodiacej drážky až po označený zub pílového listu.
- Opäť odmerajte vzdialenosť medzi pílovým listom a vodiacou drážkou.

Obe namerané vzdialenosti musia byť rovnaké.

**Nastavenie:**

- Uvoľnite skrutky s vnútorným šesťhranom **70** vpredu pod rezacím stolom a tiež skrutky s vnútorným šesťhranom **71** vzhľadom pod rezacím stolom pomocou kľúča na skrutky s vnútorným šesťhranom **37**, ktorý bol dodaný ako súčasť základnej výbavy náradia.
- Pomaly opatrne pohybujte pílovým listom tak, aby sa nachádzal v rovnobežnej polohe s vodiacou drážkou **9**.
- Všetky skrutky **70** a **71** potom opäť utiahnite.

#### **Nastavenie ukazovateľa vzdialenosti (pozri obrázok O)**

- Umiestnite paralelný doraz na pravej strane pílového listu. Posuňte paralelný doraz do takej vzdialenosti, aby značka v lupe **64** na dolnej stupnici ukazovala požadovanú vzdialenosť 33 cm.  
Na zaaretovanie stlačte upínaciu rukoväť **47** opäť smerom dole.
- Potiahnite upínaciu rukoväť **18** celkom smerom hore a rozšírenie rezacieho stola **11** potiahnite až na doraz smerom von.

**Prekontrolujte:**

Ukazovateľ vzdialenosti **65** musí na hornej stupnici **1** ukazovať rovnakú hodnotu ako v lupe **64** na dolnej stupnici **1**.

**Nastavenie:**

- Pomocou križového skrutkovača uvoľnite skrutku **72** a nastavte ukazovateľ vzdialenosti **65** pozdĺž značky 33 cm hornej stupnice **1**.

#### **Nastavenie rovnobežnosti pozdĺžneho dorazu (pozri obrázok P)**

- Dajte ručné elektrické náradie do pracovnej polohy.
- Vyklopte ochranný kryt **5.x** celkom smerom dozadu až na doraz.
- Uvoľnite upínaciu rukoväť **47** pozdĺžneho dorazu a presuňte ho tak, aby sa dotýkal pílového listu.

**Prekontrolujte:**

Pozdĺžny doraz **8** sa musí dotýkať pílového listu po celej dĺžke.

**Nastavenie:**

- Uvoľnite skrutky s vnútorným šesťhranom **82** dodaným inbusovým kľúčom **37**.
- Opatrne pohybujte pozdĺžnym dorazom **8**, kým sa nebude dotýkať pílového listu po celej dĺžke.
- Pridržite pozdĺžneho dorazu v tejto polohe a upínaciu rukoväť **47** zatlačte znova nadol.
- Skrutky s vnútorným šesťhranom **82** opäť dobre utiahnite.

#### **Nastavenie upínacej sily paralelného dorazu**

Upínacia sila paralelného dorazu **8** sa môže po častom používaní zoslabiť.

- Doťahujte skrutku na presné nastavenie **81** dovtedy, kým sa nebude dať paralelný doraz opäť pevne zafixovať na stole pily.

#### **Nastavenie lupy paralelného dorazu (pozri obrázok P)**

- Dajte ručné elektrické náradie do pracovnej polohy.
- Vyklopte ochranný kryt **5.x** celkom smerom dozadu až na doraz.
- Posúvajte paralelný doraz **8** sprava do takej vzdialenosti, až kým sa bude dotýkať pílového listu.

**Prekontrolujte:**

Značka na lupe **64** musí byť v jednej línii so značkou 0° stupnice **1**.

**Nastavenie:**

- Pomocou križového skrutkovača, ktorý je súčasťou základnej výbavy náradia, uvoľnite skrutku **73** a vyrovnejte ukazovateľ vzdialenosti pozdĺž značky 0°.

**Nastavenie úrovne vkladacej platničky (pozri obrázok Q)****Prekontrolujte:**

Predná strana vkladacej platničky **31** sa musí nachádzať malíčký kúsok pod rezacím stolom, zadná strana musí byť s rezacím stolom v jednej rovine, alebo byť o niečo nad ním.

**Nastavenie:**

- Pomocou vhodného plochého skrutkovača nastavte správnu úroveň štyroch nastavovacích skrutiek **74**.

**Uschovávanie a preprava****Odkladanie jednotlivých elementov náradia (pozri obrázky R1 – R6)**

Na uschovávanie (odkladanie) ponúka toto elektrické náradie možnosť spoľahlivého upevnenia určitých elementov náradia.

- Uvoľnite prídavný paralelný doraz **49** z paralelného dorazu **8**.
- Postrkajte všetky voľné dielce (elementy) náradia do príslušných odkladacích miest na telese náradia. (pozri tabuľku)

Obrázok	Element náradia	Odkladací priestor
R1	Ochranný kryt <b>5.x</b>	zaveste do výrezu držiaka <b>22</b> a utiahnite pomocou aretačnej páčky <b>46.1</b> alebo aretačnej skrutky <b>46.2</b>
R2	Upevňovacia súprava „Prídavný paralelný doraz“ <b>39</b>	zaviknite do držiakov <b>75</b>
R2	Odsávací adaptér <b>41</b>	zasaňte do upevňovacích zvierok <b>76</b>
R3	nepoužívané pílové listy	zaveste do zásobníka pílových listov <b>77</b> a kryt <b>14</b> nad ním zafixujte pomocou upevňovacej matice <b>12</b>
R3	Prstencový kľúč <b>15</b>	zaveste do zásobníka pílových listov <b>77</b> a kryt <b>14</b> nad ním zafixujte pomocou upevňovacej matice <b>12</b>
R3	Palička na posúvanie obrobku <b>13</b>	zafixujte pomocou upevňovacej matice <b>12</b>
R4	Kľúč na vnútorné šesťhrany <b>37</b>	zasaňte do držiakov <b>78</b>
R4	Paralelný doraz <b>8</b>	zasaňte do depotu paralelného dorazu <b>36</b>
R5	Uhlový doraz <b>3</b>	zasaňte do upevňovacích zvierok <b>23</b>
R6	Prídavný paralelný doraz <b>49</b>	zasaňte do depotu prídavného paralelného dorazu a upevnite ho pomocou upevňovacej zvierky <b>79</b>

**Prenášanie elektrického náradia**

Predtým, ako budete náradie prepravovať, musíte vykonať nasledujúce kroky:

- Dajte ručné elektrické náradie do transportnej polohy. (pozri „Transportná poloha“, strana 225)
- Odstráňte všetko príslušenstvo, ktoré nemôže byť na ručnom elektrickom náradí pevne namontované. Nepoužívané pílové kotúče majte pri transporte podľa možnosti uložené v nejakom uzavretom obale.
- Zasaňte rozšírenie rezacieho stola **11** celkom smerom dovnútra a zatlačte upináciu rúkav **18** na zaaretovanie smerom dole.
- Zasaňte rozšírenie rezacieho stola **10** celkom smerom dovnútra a aretačné skrutky **38** na vodiacich tyčiach **24** dobre utiahnite.
- Sieťovú šnúru namotajte na držiak sieťovej šnúry **42**.
- Na dvíhanie alebo na transport používajte rúkavce na prenášanie **4**.

► **Pri preprave elektrického náradia používajte len transportné prvky náradia, nikdy však nepoužívajte na prenášanie ochranné prvky náradia ani predĺženie rezacieho stola **10** alebo rozšírenie rezacieho stola **11**.**

► **Prenášajte toto elektrické náradie vždy vo dvojici, aby ste sa vyhli poraneniám chrbtice.**

**Údržba a servis****Údržba a čistenie**

► **Pred každou prácou na ručnom elektrickom náradí vytiahnite zástrčku náradia zo zásuvky.**

Ak je potrebná výmena prívodnej šnúry, musí ju vykonať firma Bosch alebo niektoré autorizované servisné stredisko ručného elektrického náradia Bosch, aby sa zabránilo ohrozeniu bezpečnosti používateľa náradia.

**Čistenie**

- Ručné elektrické náradie a jeho vetracie štrbiny udržiavajte vždy v čistote, aby ste mohli pracovať kvalitne a bezpečne.
- Po každej práci odstráňte prach a triesky vyfúkaním tlakovým vzduchom alebo odstránením pomocou štetca.

**Mastenie ručného elektrického náradia****Mastivo:**

Motorový olej SAE 10/SAE 20



- V prípade potreby otvorte základnú dosku a na označených (vyobrazených) miestach elektrické náradie naolejujte. (pozri obrázky S1 – S2)

Autorizované servisné stredisko Bosch vykonáva tieto práce rýchlo a spoľahlivo.

**Mastiace a čistiace prostriedky likvidujte so zreteľom na ochranu životného prostredia. Dodržiavajte zákonné predpisy.**

**230 | Slovensky****Opatrenia na zníženie hlučnosti**

Opatrenia zo strany výrobcu:

- Pozvoľný rozbeh
- Dodanie špeciálneho pilového listu vyvinutého na zníženie hlučnosti

Opatrenia zo strany používateľa:

- Montáž znižujúca vibrácie na stabilnú pracovnú plochu
- Použitie pilových listov s funkciami redukovujúcimi hlučnosť
- Pravidelné čistenie pilového listu a elektrického náradia

**Príslušenstvo**

	Vecné číslo
Vrecko na prach	2 605 411 205
Y adaptér TSVH 3	2 610 015 513
Uhlový doraz	2 610 015 508
Palička na posúvanie obrobku	2 610 015 022
Pracovný stôl GTA 6000	0 601 B24 100

**Pílové kotúče na rezanie dreva, platní, drevených obkladových materiálov a na lišty****Platí pre nasledujúce typy:**

3 601 M30 401/... 431/... 461/... 471

Pílový kotúč 254 x 30 mm, 40 zubov 2 608 640 443

Pílový kotúč 254 x 30 mm, 60 zubov 2 608 640 444

**Platí pre nasledujúce typy:**

3 601 M30 441/... 4B1

Pílový kotúč 254 x 25,4 mm, 40 zubov 2 608 640 901

Pílový kotúč 254 x 25,4 mm, 60 zubov 2 608 640 902

**Servisné stredisko a poradenstvo pri používaní**

Servisné stredisko Vám odpovie na otázky týkajúce sa opravy a údržby Vášho produktu ako aj náhradných súčiastok. Rozložené obrázky a informácie k náhradným súčiastkam nájdete aj na web-stránke:

**www.bosch-pt.com**

Tím poradcov Bosch Vám s radosťou poskytne pomoc pri otázkach týkajúcich sa našich produktov a ich príslušenstva.

V prípade akýchkoľvek otázok a objednávok náhradných súčiastok uvádzajte bezpodmienečne 10-miestne vecné číslo uvedené na typovom štítku výrobku.

**Slovakia**

Na [www.bosch-pt.sk](http://www.bosch-pt.sk) si môžete objednať opravu vášho stroja alebo náhradné diely online.

Tel.: +421 2 48 703 800

Fax: +421 2 48 703 801

E-Mail: [servis.naradia@sk.bosch.com](mailto:servis.naradia@sk.bosch.com)

[www.bosch-pt.sk](http://www.bosch-pt.sk)

**Likvidácia**

Ručné elektrické náradie, príslušenstvo a obal treba dať na recykláciu šetriacu životné prostredie.



Neodhadzujte ručné elektrické náradie do komunálneho odpadu!

**Len pre krajiny EÚ:**

Podľa Európskej smernice 2012/19/EÚ o starých elektrických a elektronických výrobkoch a podľa jej aplikácií v národnom práve sa musia už nepoužiteľné elektrické produkty zbierať separovane a dať na recykláciu zodpovedajúcu ochrane životného prostredia.

**Zmeny vyhradené.**

## Magyar

### Biztonsági előírások

#### Általános biztonsági előírások az elektromos kéziszerszámokhoz

**⚠ FIGYELMEZTETÉS** Az elektromos kéziszerszámok használatakor az áramütés-, személyi sérülés- és tűzveszély elkerülésére a következő alapvető biztonsági előírásokat okvetlenül be kell tartani.

**Még az elektromos kéziszerszám bekapcsolása előtt olvassa el ezeket az utasításokat, és biztos helyen őrizze meg a biztonsági előírásokat.**

A biztonsági tájékoztatókban alkalmazott „elektromos kéziszerszám” fogalom a hálózati elektromos kéziszerszámokat (hálózati csatlakozó kábellel) és az akkumulátoros elektromos kéziszerszámokat (hálózati csatlakozó kábel nélkül) foglalja magában.

#### Munkahelyi biztonság

- ▶ **Tartsa tisztán és jól megvilágított állapotban a munkahelyét.** A rendetlenség és a megvilágítatlan munkaterület balesetekhez vezethet.
- ▶ **Ne dolgozzon a berendezéssel olyan robbanásveszélyes környezetben, ahol éghető folyadékok, gázok vagy porok vannak.** Az elektromos kéziszerszámok szikrákat keltenek, amelyek a port vagy a gőzöket meggyújtják.
- ▶ **Tartsa távol a gyerekeket és az idegen személyeket a munkahelytől, ha az elektromos kéziszerszámot használja.** Ha elvonják a figyelmét, elvesztheti az uralmát a berendezés felett.

#### Elektromos biztonsági előírások

- ▶ **A készülék csatlakozó dugójának bele kell illeszkednie a dugaszolóaljzatba. A csatlakozó dugót semmilyen módon sem szabad megváltoztatni. Védőföldeléssel ellátott készülékekkel kapcsolatban ne használjon csatlakozó adaptert.** A változtatás nélküli csatlakozó dugók és a megfelelő dugaszoló aljzatok csökkentik az áramütés kockázatát.
- ▶ **Kerülje el a földelt felületek, mint például csövek, fűtőtestek, kályhák és hűtőgépek megérintését.** Az áramütési veszély megnövekszik, ha a teste le van földelve.
- ▶ **Tartsa távol az elektromos kéziszerszámot az esőtől vagy nedvességtől.** Ha víz hatol be egy elektromos kéziszerszámra, ez megnöveli az áramütés veszélyét.
- ▶ **Ne használja a kábelt a rendeltetésétől eltérő célokra, vagyis a szerszámot soha ne hordozza vagy akassza fel a kábelnél fogva, és soha ne húzza ki a hálózati csatlakozó dugót a kábelnél fogva. Tartsa távol a kábelt hőforrásoktól, olajtól, éles élektől és sarkoktól és mozgógépalkatrészekről.** Egy megrongálódott vagy csomókkal teli kábel megnöveli az áramütés veszélyét.
- ▶ **Ha egy elektromos kéziszerszámmal a szabad ég alatt dolgozik, csak szabadban való használatra engedélyezett hosszabbítót használjon.** A szabadban való hasz-

nálatra engedélyezett hosszabbító használata csökkenti az áramütés veszélyét.

- ▶ **Ha nem lehet elkerülni az elektromos kéziszerszám nedves környezetben való használatát, alkalmazzon egy hibaáram-védőkapcsolót.** Egy hibaáram-védőkapcsoló alkalmazása csökkenti az áramütés kockázatát.

#### Személyi biztonság

- ▶ **Munka közben mindig figyeljen, ügyeljen arra, amit csinál és meggondoltan dolgozzon az elektromos kéziszerszámmal. Ha fáradt, ha kábítószerek vagy alkohol hatása alatt áll, vagy orvosságokat vett be, ne használja a berendezést.** Egy pillanatnyi figyelmetlenség a szerszám használata közben komoly sérülésekhez vezethet.
- ▶ **Viseljen személyi védőfelszerelést és mindig viseljen védőszemüveget.** A személyi védőfelszerelések, mint porvédő álarc, csúszásbiztos védőcipő, védősapka és fülvédő használata az elektromos kéziszerszám használata jellegének megfelelően csökkenti a személyi sérülések kockázatát.
- ▶ **Kerülje el a készülék akaratlan üzembe helyezését. Győződjön meg arról, hogy az elektromos kéziszerszám ki van kapcsolva, mielőtt bedugná a csatlakozó dugót a dugaszolóaljzatba, csatlakoztatná az akkumulátor-csomagot, és mielőtt felvenné és vinni kezdené az elektromos kéziszerszámot.** Ha az elektromos kéziszerszám felemelése közben az ujját a kapcsolón tartja, vagy ha a készüléket bekapcsolt állapotban csatlakoztatja az áramforráshoz, ez balesetekhez vezethet.
- ▶ **Az elektromos kéziszerszám bekapcsolása előtt okvetlenül távolítsa el a beállítószerszámokat vagy csavarculcsokat.** Az elektromos kéziszerszám forgó részeiben felejtett beállítószerszám vagy csavarculcs sérüléseket okozhat.
- ▶ **Ne becsülje túl önmagát. Kerülje el a normálistól eltérő testtartást, ügyeljen arra, hogy mindig biztosan álljon és az egyensúlyát megtartsa.** Így az elektromos kéziszerszám felett váratlan helyzetekben is jobban tud uralkodni.
- ▶ **Viseljen megfelelő ruhát. Ne viseljen bő ruhát vagy ékszereket. Tartsa távol a haját, a ruháját és a kesztyűjét a mozgó részekről.** A bő ruhát, az ékszereket és a hosszú haját a mozgó alkatrészek magukkal rántathatják.
- ▶ **Ha az elektromos kéziszerszámra fel lehet szerelni a por elszívásához és összegyűjtéséhez szükséges berendezéseket, ellenőrizze, hogy azok megfelelő módon hozzá vannak kapcsolva a készülékhez és rendeltetésüknek megfelelően működnek.** A porgyűjtő berendezések használata csökkenti a munka során keletkező por veszélyes hatását.

#### Az elektromos kéziszerszámok gondos kezelése és használata

- ▶ **Ne terhelje túl a berendezést. A munkájához csak az arra szolgáló elektromos kéziszerszámot használja.** Egy alkalmas elektromos kéziszerszámmal a megadott teljesítménytartományon belül jobban és biztonságosabban lehet dolgozni.
- ▶ **Ne használjon olyan elektromos kéziszerszámot, amelynek a kapcsolója elromlott.** Egy olyan elektromos

## 232 | Magyar

kéziszerszám, amelyet nem lehet sem be-, sem kikapcsolni, veszélyes és meg kell javíttatni.

- ▶ **Húzza ki a csatlakozó dugót a dugaszolóaljzatból és/vagy az akkumulátor-csomagot az elektromos kéziszerszámából, mielőtt az elektromos kéziszerszámon beállítási munkákat végez, tartozékokat cserél vagy a szerszámot tárolásra elteszi.** Ez az elővigyázatossági intézkedés meggátolja a szerszám akaratlan üzembe helyezését.
- ▶ **A használaton kívüli elektromos kéziszerszámokat olyan helyen tárolja, ahol azokhoz gyerekek nem férhetnek hozzá.** Ne hagyja, hogy olyan személyek használják az elektromos kéziszerszámot, akik nem ismerik a szerszámot, vagy nem olvasták el ezt az útmutatót. Az elektromos kéziszerszámok veszélyesek, ha azokat gyakorlatlan személyek használják.
- ▶ **A készüléket gondosan ápolja.** Ellenőrizze, hogy a mozgó alkatrészek kifogástalanul működnek-e, nincsenek-e beszorulva, és nincsenek-e eltörve vagy megrongálódva olyan alkatrészek, amelyek hatással lehetnek az elektromos kéziszerszám működésére. A berendezés megrongálódott részeit a készülék használata előtt javíttassa meg. Sok olyan baleset történik, amelyet az elektromos kéziszerszám nem kielégítő karbantartására lehet visszavezetni.
- ▶ **Tartsa tisztán és éles állapotban a vágószerszámokat.** Az éles vágóélekkel rendelkező és gondosan ápolott vágószerszámok ritkábban ékelődnek be és azokat könnyebben lehet vezetni és irányítani.
- ▶ **Az elektromos kéziszerszámokat, tartozékokat, betétszerszámokat stb. csak ezen előírásoknak és az adott készüléktípusra vonatkozó kezelési utasításoknak megfelelően használja.** Vegye figyelembe a munkafeltételeket és a kivitelezendő munka sajátosságait. Az elektromos kéziszerszám eredeti rendeltetésétől eltérő célokra való alkalmazása veszélyes helyzetekhez vezethet.

## Szerviz-ellenőrzés

- ▶ **Az elektromos kéziszerszámot csak szakképzett személyzet csak eredeti pótalkatrészek felhasználásával javíthatja.** Ez biztosítja, hogy az elektromos kéziszerszám biztonságos maradjon.

## Biztonsági előírások asztali körfűrészekhez

- ▶ **Soha ne álljon rá az elektromos kéziszerszámra.** Ha az elektromos kéziszerszám felbillen, vagy ha Ön véletlenül megérinti a fűrészlapot, súlyos sérüléseket szenvedhet.
- ▶ **Gondoskodjon arról, hogy a védőbúra előírászerűen működjön és szabadon mozoghasson.** Mindig úgy állítsa be a védőburát, hogy az a fűrészelés során lazán felfeküdjön a megmunkálásra kerülő munkadarabra. Sohase rögzítse nyitott helyzetben a védőburát.
- ▶ **Soha ne tegye be a kezét a fűrészelési területre, amíg az elektromos kéziszerszám működésben van.** A fűrészlap megérintése sérülésveszéllyel jár.
- ▶ **Ne nyúljon a fűrészlap mögé, ha a munkadarabot tartja, a forgácsokat eltávolítja, és egyéb okokból se.**

Ellenkező esetben a keze és a forgó fűrészlap közötti távolság túl kicsi lesz.

- ▶ **A munkadarabot csak a már forgó fűrészlapra vezesse rá.** Ellenkező esetben fennáll egy visszarúgás veszélye, ha a fűrészlap beékelődik a munkadarabba.
- ▶ **A berendezés fogantyúit tartsa száraz, tiszta, olaj- és zsírmentes állapotban.** A zsíros, olajos fogantyúk csúszósak és ahhoz vezethetnek, hogy a kezelő elveszíti az uralmát a kéziszerszám felett.
- ▶ **Csak akkor használja az elektromos kéziszerszámot, ha a munkafelületen csak a megmunkálásra kerülő munkadarab van és az mentes minden beállítószerszámtól, faforgáctól, stb.** Kisebb fadarabok, vagy más tárgyak, ha érintkezésbe kerülnek a forgó fűrészlappal, nagy sebességgel nekivágódhatnak a kezelőnek.
- ▶ **Egyszerre mindig csak egy munkadarabot fűrészeljen.** Az egymásra vagy egymás mellé rakott munkadarabok beékelhetik és leblokkolhatják a fűrészlapot vagy a fűrészelés során egymáshoz képest elcsúszhatnak.
- ▶ **Használjon mindig egy párhuzam- vagy szögvezetőt.** Ez megnöveli a vágás pontosságát és csökkenti a fűrészlap beakadásának lehetőségét.
- ▶ **Ha az elektromos kéziszerszámot hornyoláshoz vagy peremezéshez használja, használjon hozzá egy megfelelő védőberendezést (például alagút-védőbúra, nyomófésű).**
- ▶ **Ne használja az elektromos kéziszerszámot olyan hornyok vágására, amelyek nem vezetnek ki a munkadarabból, hanem a munkadarabon belül véget érnek.**
- ▶ **Az elektromos kéziszerszámot csak olyan anyagok megmunkálására használja, amelyek a rendeltetészerű használat c. szakaszban leírásra kerültek.** Ellenkező esetben az elektromos kéziszerszám túlterhelődhet.
- ▶ **Ha a fűrészlap beékelődik, kapcsolja ki az elektromos kéziszerszámot és tartsa nyugodtan a munkadarabot, amíg a fűrészlap teljesen leáll. Egy visszarúgás megelőzésére a munkadarabot csak a fűrészlap teljes leállítás után szabad elmozdítani.** Szüntesse meg a fűrészlap beékelődésének okát, mielőtt ismét elindítaná az elektromos kéziszerszámot.
- ▶ **Ne használjon eltompult, megrepedt, meggörbült vagy megrongálódott fűrészlapokat.** Az életlen vagy hibásan beállított fogó fűrészlapok egy túl keskeny vágási résben megnövekedett súrlódáshoz, a fűrészlap beragadásához és visszarúgásokhoz vezetnek.
- ▶ **A fűrészlap felszereléséhez viseljen védőkesztyűt.** A fűrészlap megérintése sérülésveszéllyel jár.
- ▶ **Mindig csak a helyes méretű és a készüléknek megfelelő rögzítő (például rombuszalakú vagy körkeresztmetsetű) nyílással ellátott fűrészlapokat használjon.** Azok a fűrészlapok, amelyek nem illelnek hozzá a fűrész rögzítő alkatrészeihez, nem futnak körben és ahhoz vezetnek, hogy a kezelő elveszíti a készülék feletti uralmát.
- ▶ **Erősen ötvöztött gyorsacélból (HSS-acélból) készült fűrészlapokat nem szabad használni.** Az ilyen fűrészlapok könnyen eltörhetnek.



- ▶ **A fűrészlap a munkák során igen erősen felforrósodik, ne érjen hozzá a fűrészlaphoz, amíg az le nem hűlt.** A fűrészlap a munka során igen forró lesz.
- ▶ **Tartsa tisztán a munkahelyét.** Az anyagkeverékek különösen veszélyesek. A könnyű fémek pora éghető és robbanásveszélyes.
- ▶ **Soha ne használja a szerszámot a felszakadásgátló betétlap nélkül. Ha egy betétlap megrongálódott, azt azonnal cserélje ki.** Kifogástalan felszakadásgátló betétlap nélkül a fűrészlap sérüléseket okozhat.
- ▶ **Rendszeresen vizsgálja meg a kábelt és ha megrongálódott, csak egy feljogosított Bosch elektromos kéziszerszám-műhely vevőszolgálatával javíttassa meg. A megrongálódott hosszabbító kábeleket cserélje ki.** Ez biztosítja, hogy az elektromos szerszám biztonságos szerzőszám maradjon.
- ▶ **Az elektromos kéziszerszámokat használaton kívül biztos helyen tárolja. A tárolási helynek száraznak és lezáráthatónak kell lennie.** Ez megakadályozza, hogy az elektromos kéziszerszám a tárolás során megrongálódjon, vagy hogy azt tapasztalatlan személyek használják.
- ▶ **Soha ne hagyja ott a szerszámot, amíg az teljesen le nem állt.** A betétszerszámok kifutásuk során sérüléseket okozhatnak.
- ▶ **Soha ne használja az elektromos kéziszerszámot, ha a kábel megrongálódott. Ha a hálózati csatlakozó kábel a munka során megsérül, ne érintse meg a kábelt, hanem azonnal húzza ki a csatlakozó dugót a dugaszolóaljzattól.** Egy megrongálódott kábel megnöveli az áramütés veszélyét.

## Jelképes ábrák

A következő szimbólumoknak komoly jelentőségük lehet az Ön elektromos kéziszerszámának használatában. Jegyezze meg ezeket a szimbólumokat és jelentésüket. A szimbólumok helyes interpretálása segítségére lehet az elektromos kéziszerszám jobb és biztonságosabb használatában.

### Szimbólumok és magyarázatok



**Soha ne tegye be a kezét a fűrészelési területre, amíg az elektromos kéziszerszám működésben van.** A fűrészlap megérintése sérülésveszéllyel jár.



**Viseljen porvédő álarcot.**



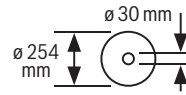
**Viseljen fülvédőt.** A zaj a hallóképesség elvesztéséhez vezethet.

### Szimbólumok és magyarázatok

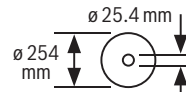
**Viseljen védőszemüveget.**



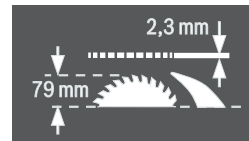
3 601 M30 401  
3 601 M30 431  
3 601 M30 461  
3 601 M30 471



3 601 M30 441  
3 601 M30 4B1



Ügyeljen a fűrészlap méreteire. A lyuk átmérőjének játégmentesen hozzá kell illeszkednie a szerzőszámtengelyhez. Ha redukáló idomok alkalmazására van szükség, ügyeljen arra, hogy a redukáló idom méretei megfeleljenek a fűrészlap alapvastagságának, a fűrészlap nyílásátmérőjének és a szerzőszámszám átmérőjének. Lehetőleg a fűrészlappal együtt szállított redukáló idomokat használja.



A fűrészlap kicserélésekor ügyeljen arra, hogy a vágási szélesség ne legyen kisebb 2,3 mm-nél és hogy a fűrésztelep vastagsága ne legyen nagyobb 2,3 mm-nél. Ellenkező esetben fennáll annak a veszélye, hogy a feszítőék (2,3 mm) beékelődik a munkadarabba.

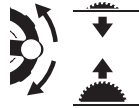
A munkadarab maximális lehetséges magassága 79 mm.

bal oldal



A fűrészlap rögzítésére szolgáló reteszlókar helyzetét és a függőleges sarkalószög (elforgatható fűrészlap) beállításához szükséges helyzetet mutatja.

jobb oldal



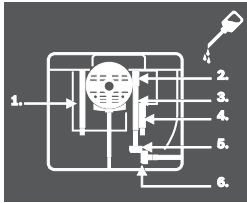
A kézikérőknek a fűrészlap leeresztéséhez szükséges forgásirányát (**Szállítási helyzet**) és a fűrészlap felemeléséhez szükséges forgásirányát (**Munkavégzési helyzet**) mutatja.



A recéztfejú csavar forgásiránya az állítható szögű ütközőnek a tolasztalon való rögzítéséhez/a rögzítés feloldásához.

## 234 | Magyar

## Szimbólumok és magyarázatok



Szükség esetén nyissa ki a fenéklemezt és a számmal jelzett pontokban olajozza meg az elektromos kéziszerszámot.



A II védettségű osztályú elektromos kéziszerszámok megerősített vagy kettő szigeteléssel vannak ellátva.



A CE-jelöléssel a gyártó igazolja, hogy az elektromos kéziszerszám megfelel az érvényben lévő EU-irányelveknek.

## A termék és alkalmazási lehetőségeinek leírása



**Olvassa el az összes biztonsági figyelmeztetést és előírást.** A következőkben leírt előírások betartásának elmulasztása áramütésekhez, tűzhez és/vagy súlyos testi sérülésekhez vezethet.

### Rendeltetésszerű használat

Az elektromos kéziszerszám telepített berendezésként kemény- és puhafából készült munkadarabokban, valamint faforgács- és farostlemezekben hosszanti és keresztirányú egyenes vágások végrehajtására szolgál. A munka során  $-60^\circ$  és  $+60^\circ$  közötti vízszintes sarkalószögeket és  $-1^\circ$  és  $+47^\circ$  közötti függőleges sarkalószögeket lehet létrehozni.

Megfelelő fűrészlapok alkalmazásával a berendezés alumínium és műanyag profilok fűrészelésére is alkalmas.

### Az ábrázolásra kerülő komponensek

A készülék ábrázolásra kerülő komponenseinek sorszámozása az elektromos kéziszerszámnak az ábra-oldalakon található képre vonatkozik.

- 1 A fűrészlap és a **8** párhuzamvezető közötti távolságot jelző skála
- 2 Vezetőszán
- 3 Állítható szögű ütköző
- 4 Tartófogantyú
- 5.1 Védőbúra rögzítőkarral\*
- 5.2 Védőbúra szorítócsavarral és oldalsó védőlemezzel\*
- 6 Elszívó csöcsönk a védőbúrában
- 7 Hasítóék
- 8 Párhuzamos ütköző
- 9 Vezetőhorony az állítható szögű ütköző számára
- 10 Asztalhosszabbító
- 11 Asztalszélesítő
- 12 Rögzítőanya a fűrészlap tartó fedeléhez és a tolófa felakasztásához

- 13 Tolófa
- 14 A fűrészlap tartó fedele
- 15 Csillagkulcs (24 mm; 23 mm)
- 16 Szerelőfuratok
- 17 Fűrészasztal
- 18 Szorító fogantyú az asztalszélesítőhöz
- 19 Kézikerék
- 20 Forgatókar a fűrészlap felemelésére és lesüllyesztésére
- 21 Be-/kikapcsoló biztonsági fedele
- 22 Tartó a védőbúra tárolására
- 23 Tartókapocs az állítható szögű ütköző tárolására
- 24 Az asztalhosszabbító vezetőördjű
- 25 Ütköző a  $45^\circ$ -sarkalószöghöz (függőleges)
- 26 Reteszelőkar a függőleges sarkalószög beállítására
- 27 Sarkillesztési szög skála (függőleges)
- 28 Ütköző a  $0^\circ$ -sarkalószöghöz (függőleges)
- 29 Szorító fogantyú a vezetőszánhoz
- 30 V-keresztmetszetű vezetőhorony a fűrészasztalon a párhuzamos ütköző számára
- 31 Felszakadásgátló betélap
- 32 Fűrészlap
- 33 Öntapadó címke a vágási vonal megjelöléséhez
- 34 Profilsín
- 35 Vezetőhorony a **8** párhuzamvezető számára
- 36 Depó a **8** párhuzamvezető számára
- 37 Belső hatlapos csavarkulcs (5 mm)
- 38 Az asztalhosszabbító arretáló csavarja
- 39 „Kiegészítő párhuzamos ütköző” rögzítőkészlet
- 40 Forgácskivető
- 41 Elszívó-adapter
- 42 Kábeltartó
- 43 „Asztalhosszabbító” rögzítőkészlet
- 44 Alaplap
- 45 Bemélyedések a felszakadásgátló betélap számára
- 46.1 Rögzítőkar az **5.1** védőbúra reteszeléséhez
- 46.2 Szorítócsavar az **5.2** védőbúra reteszeléséhez
- 47 A párhuzamvezető szorító fogantyúja
- 48 A párhuzamvezető V-vezetőlemeze
- 49 Kiegészítő párhuzamvezető
- 50 Vezetőszán a szögvezető számára
- 51 Recéztfejű csavar az állítható szögű ütköző rögzítéséhez
- 52 „Profilsín” rögzítőkészlet
- 53 A profilsín recéztett anyaga
- 54 Fűrészlap alsó védőburkolata
- 55 A fűrészlap alsó védőburkolat rögzítőcsavarja
- 56 Rögzítőanya
- 57 Orsóreteszelő kar
- 58 Befogó karima
- 59 Felfogó karima
- 60 Szerszámtengely

- 61** Szögmérő (függőleges)  
**62** Rögzítógomb tetszőleges sarkalószögek beállításához (vízszintes)  
**63** Az állítható szögű ütköző szögjelzője  
**64** Nagyítóüveg  
**65** A fűrészasztal távolságjelzője  
**66** BE-gomb  
**67** Kereszthornyos fejű csavar a **28** ütköző beállítására  
**68** Szögmérő (függőleges) csavarja  
**69** Kereszthornyos fejű csavar a **25** ütköző beállítására  
**70** Imbuszcavarak (5 mm) elöl, a fűrészlap párhuzamosságának beállítására  
**71** Imbuszcavarak (5 mm) hátul, a fűrészlap párhuzamosságának beállítására  
**72** A fűrészasztal távolságjelzőjének csavarja  
**73** A párhuzamvezető távolságjelzőjének csavarja  
**74** Szabályozócsavarok a felszakadást gátló betétlap beállítására  
**75** Tartó a „kiegészítő párhuzamos ütköző” rögzítőkészlet tárolására  
**76** Tartókapocs az elszívó adapter tárolására  
**77** Fűrészlaptár  
**78** Tartó az imbuszkulcs tárolására  
**79** Tartókapocs a kiegészítő párhuzamvezető tárolására  
**80** Beállító lemez  
**81** A **48** megvezetés szorítóerejének szabályozócsavarja  
**82** Belső hatlapos fejű csavarok (5 mm) a párhuzamvezető párhuzamosságának beállításához
- \* az adott országban alkalmazott kivitelnek megfelelően**  
**A képeken látható vagy a szövegben leírt tartozékok nem tartoznak a standard szállítmányhoz. Tartozékprogramunkban valamilyen tartozék megtalálható.**

## Műszaki adatok

Asztali körfűrész		GTS 10 XC	GTS 10 XC	GTS 10 XC	GTS 10 XC
Cikkszám		3 601 M30 401	3 601 M30 431	3 601 M30 461	3 601 M30 471
Névleges felvett teljesítmény	W	2100	2000	1650	2100
Névleges feszültség	V	220–240	230	110	220–240
Frekvencia	Hz	50/60	50/60	50/60	50/60
Üresjárat fordulatszám	perc <sup>-1</sup>	3200	4200	4200	3200
Indítási áram korlátozás		●	●	●	●
Kifutó fék		●	●	●	●
Túlterhelés elleni védelem		●	●	●	●
Súly az „EPTA-Procedure 01:2014” (01:2014 EPTA-eljárás) szerint	kg	35,0	35,0	35,0	35,0
Érintésvédelmi osztály		□/II	□/II	□/II	□/II
Méret (a leszerelhető készülékalkatrészekkel együtt)					
Szélesség x mélység x magasság	mm	775 x 768 x 343	775 x 768 x 343	775 x 768 x 343	775 x 768 x 343

### A kéziszerszámmal használható fűrészlapok méretei

Fűrészlap átmérő	mm	254	254	254	254
Fűrészlap magvastagság	mm	1,8	1,8	1,8	1,8
min. fogvastagság/fogterpesztés	mm	2,6	2,6	2,6	2,6
Furatátmérő	mm	30	30	30	30

### 5.x védőbúra

<b>5.1</b> Védőbúra rögzítőkarral		●	●	●	●
<b>5.2</b> Védőbúra szorítócsavarral és oldalsó védőlemezzel		–	–	–	–

A munkadarab legnagyobb megengedett méreteit lásd a 241. oldalon.

Asztali körfűrész		GTS 10 XC	GTS 10 XC
Cikkszám		3 601 M30 441	3 601 M30 4B1
Névleges felvett teljesítmény	W	2100	2100
Névleges feszültség	V	220–240	220
Frekvencia	Hz	50/60	60
Üresjárat fordulatszám	perc <sup>-1</sup>	3200	3200

A munkadarab legnagyobb megengedett méreteit lásd a 241. oldalon.

## 236 | Magyar

Asztali körfűrész		GTS 10 XC	GTS 10 XC
Indítási áram korlátozás		●	●
Kifutó fék		●	●
Túlterhelés elleni védelem		●	●
Súly az „EPTA-Procedure 01:2014” (01:2014 EPTA-eljárás) szerint	kg	35,0	35,0
Érintésvédelmi osztály		□/II	□/II
Méreték (a leszerelhető készülékalkatrészekkel együtt)			
Szélesség x mélység x magasság	mm	775 x 768 x 343	775 x 768 x 343
<b>A kéziszerszámhoz használható fűrészlapok méretei</b>			
Fűrészlap átmérő	mm	254	254
Fűrészlap magvastagság	mm	1,8	1,8
min. fogvastagság/fogterpesztés	mm	2,6	2,6
Furatátmérő	mm	25,4	25,4
<b>5.x védőbúra</b>			
5.1Védőbúra rögzítőkarral		-	-
5.2Védőbúra szorítócsavarral és oldalsó védőlemezzel		●	●

A munkadarab legnagyobb megengedett méreteit lásd a 241. oldalon.

## Zajkibocsátás

A zajmérési eredmények az EN 61029-1, EN 61029-2-1 szabványnak megfelelően kerültek meghatározásra.

A készülék A-értékelésű zajszintjének tipikus értékei: hangnyomásszint 92 dB(A); hangteljesítményszint 105 dB(A). Bizonytalanság K = 3 dB.

**Viseljen fülvédőt!**

## Összeszerelés

- **Kerülje el az elektromos kéziszerszám akaratlan elindítását. A hálózati csatlakozó dugót a szerelés és az elektromos kéziszerszámon végzett bármely munka során nem szabad csatlakoztatni a hálózathoz.**

## Szállítmány tartalma



Ezzel kapcsolatban lásd a Kezelési Utasítás elején a szállítmány tartalmának leírását.

Az elektromos kéziszerszám első üzembevétele előtt ellenőrizze, hogy a készülékkel együtt az alábbiakban felsorolt valamennyi alkatrész is kiszállításra került-e:

- Asztali körfűrész, felszerelt **32** fűrészlappal és **7** feszítőékel
- **3** szögvezető
- **34** profilsín
- „Profilsín” **52** rögzítőkészlet (vezetőlemez, recézett anya, csavar, gyűrűs alátét)
- Párhuzamvezető **8**
- **49** kiegészítő párhuzamvezető
- „Kiegészítő párhuzamos ütköző” **39** rögzítőkészlet (3 rögzítőcsavar, 3 gyűrűs alátét, 3 szárnycsapcsavar)

- **5.x** védőbúra\*  
\* az adott országban alkalmazott kivitelnek megfelelően:

- **5.1/5.2**
- **10** asztalhosszabbító
- **43** „Asztalhosszabbító” rögzítőkészlet (2 rögzítőcsavar, 2 gyűrűs alátét, 1 villáskulcs)
- Belső hatlapos csavarkulcs **37**
- **15** csillagkulcs
- A fűrészlap-tartó **14** fedele
- Tolófa **13**
- **31** felszakadásgátló betéttlap

**Megjegyzés:** Az elektromos kéziszerszám további használatá előtt gondosan győződjön meg arról, hogy a sérült részek és a védőberendezések a sérülés ellenére tökéletesen és céljuknak megfelelően működnek-e. Ellenőrizze, hogy a mozgó részek kifogástalanul működnek-e, nem szorulnak-e be, nem sérültek-e meg. Az elektromos kéziszerszám csak akkor működik tökéletesen, ha annak minden egyes alkatrésze megfelel a rá vonatkozó előírásoknak és helyesen került felszerelésre.

A megrongálódott védőberendezéseket és alkatrészeket egy erre feljogosított, elismert szakműhelyben meg kell javíttatni vagy ki kell cseréltetni.

## A különálló alkatrészek felszerelése

- Óvatosan vegye ki a fűrészszállított valamennyi alkatrészt a csomagból.
- Távolítsa el minden csomagolóanyagot az elektromos kéziszerszámról és a készülékkel szállított tartozékokról.
- Nyissa ki a **44** fenéklemezt és távolítsa el a csomagolóanyagot a motorblokk alól. (lásd az „a” ábrát)

A következő alkatrészek közvetlenül a házra vannak rögzítve: **13** tolófa, **15** gyűrűskulcs, **37** imbuszkulcs, **8** párhuzamos ütköző, **3** állítható szögű ütköző, **41** elszívó-adapter, **49** kiegészítő

szító párhuzamos ütköző a **39** rögzítőkészlettel, **5.x** védőbúrára.

- Óvatosan vegye ki a készülék ezen alkatrészeit a tárolórekeszből.

Lásd ezzel kapcsolatban a R1 – R6 ábrákat is.

#### A szállítmány tartalmán felül szükséges szerszámok:

- Hasított fejű csavarokhoz szolgáló csavarhúzó
- Kereszthornyos csavarhúzó
- Szögdomoszer

#### A felszakadásgátló betétlap felszerelése (lásd a „b” ábrát)

- Akassza be a **31** felszakadásgátló betétlapot a szerszámak-na hátsó **45** bemélyedéseibe.
- Vezesse lefelé a felszakadásgátló betétlapot.
- Nyomja be a felszakadásgátló betétlapot, amíg az elől a szerszámaknában beugrik a reteszelési helyzetbe.

A **31** felszakadásgátló betétlap előlő oldalának egy síkban, vagy kicsivel lejjebb kell lennie a fűrészasztallal, a hátoldalnak egy síkban, vagy kicsivel feljebb kell lennie a fűrészasztalnál. (lásd „A felszakadásgátló betétlap szintjének beállítása”, a 242 oldalon is)

#### A védőbúra felszerelése\* (lásd a „c” ábrát)

\* az adott országban alkalmazott kivételnek megfelelően

- Forgassa el ütközésig a **20** kézikerek fogantyút az óramutató járásával megegyező irányba, úgy hogy a **32** fűrészlap a lehető legmagasabb helyzetben legyen a fűrészasztal felett.
- Akassza be az **5.x** védőbúrát a **7** feszítőékben található bemélyedésbe.
- Húzza meg szorosra a **46.1** rögzítőkart.

vagy

- Húzza meg szorosra a **37** imbuszkulccsal a **46.2** szorító-csavart.
- Állítsa be a munkadarab magasságának megfelelően a védőbúrát.

A védőburának fűrészelés közben mindig lazán fel kell feküdnie a megmunkálásra kerülő munkadarabra.

**Megjegyzés:** A **46.1** rögzítőkar szabadonfutóval van ellátva, hogy az ergonómiai és helytakarékosági szempontból legjobb helyzetbe lehessen elfordítani.

Meghúzott feszítőkar mellett húzza el a fogantyút a védőbúrától, forgassa el a kívánt helyzetbe és engedje ismét vissza a rögzített helyzetbe.

#### Az asztalhosszabbító felszerelése (lásd a „d” ábrát)

Használja a szereléshez a **43** „Asztalhosszabbító” rögzítő-készletet. (2 rögzítőcsavar, 2 gyűrűs alátét, 1 villáskulcs)

- Csavarozza össze a **10** asztalhosszabbítót a **24** vezetődudakkal.  
Az asztalhosszabbító bemélyedéseinek felfelé kell mutatniuk.

#### A párhuzamvezető felszerelése (lásd az „e” ábrát)

A **8** párhuzamvezető t a fűrészlaptól jobbra és balra is el lehet helyezni.

- Lazítsa ki a **8** párhuzamvezető **47** szorító fogantyúját. Így a **48** V-vezetőelem tehermentesítésre kerül.

- Először tegye be a párhuzamvezetőt a V-vezetőelemmel a fűrészasztal **30** vezetőhornyába. Ezután állítsa be a párhuzamos ütközőt a fűrészasztal első **35** vezetőhornyában. A párhuzamos ütközőt most tetszőlegesen el lehet tolni.
- A párhuzamvezető rögzítéséhez nyomja lefelé a **47** szorító fogantyút.

#### A kiegészítő párhuzamvezető felszerelése

(lásd az „f” ábrát)

**Keskeny munkadarabok és függőleges sarkalószőgek fűrészeléséhez** fel kell szerelni a **49** kiegészítő párhuzamos ütközőt a **8** párhuzamvezetőre.

A kiegészítő párhuzamvezetőt a szükségnek megfelelően a **8** párhuzamvezető bal vagy jobb oldalára is fel lehet szerelni. Használja a felszereléshez a „kiegészítő párhuzamvezető” **39** rögzítőkészletet. (3 rögzítőcsavar, 3 gyűrűs alátét, 3 szárnyasanya)

- Dugja át a rögzítőcsavarokat a **8** párhuzamvezető oldalsó furatainak.  
A csavarfejek a kiegészítő párhuzamvezető megvezetésére szolgálnak.
- Tolja rá a **49** kiegészítő párhuzamvezetőt a rögzítőcsavarok fejére.
- Tegye fel a gyűrűs alátéteket a rögzítőcsavarokra és húzza meg csavarok segítségével szorosra a szárnyasanyákra.

#### A szögvezető felszerelése (lásd a „g1 – g2” ábrát)

- Vezesse be a **3** szögvezető **50** vezetősinjét a fűrészasztal egyik erre előirányzott **9** vezetőhornyába.

**Megjegyzés:** Az állítható szögű ütköző helyzetét a bal oldali vezetőhornyban az **51** recézettfejű csavar megszorításával a vezetőszánon rögzíteni lehet.

A hosszú munkadarabok elhelyezésének megkönnyítésére a szögvezetőt a **34** profilsín segítségével ki lehet szélesíteni.

- Szerelje fel szükség esetén a profilsínt az **52** rögzítőkészlet segítségével a szögvezetőre.

#### Telepített vagy flexibilis felszerelés

▶ **A biztonságos kezelés biztosítására az elektromos kéziszerszámot a használat előtt fel kell szerelni egy stabil, sík munkafelületre (például egy munkapadra).**

#### Felszerelés egy munkafelületre (lásd a „h” ábrát)

- Megfelelő csavarkötésekkel rögzítse az elektromos kéziszerszámot a munkafelületre. Erre szolgálnak a **16** furatok.

#### Felszerelés egy Bosch-munkaasztalra (lásd az „i” ábrát)

A Bosch gyártmányú munkaasztalok (például a GTA 6000) szabályozható magasságú lábaik révén bármilyen talajon vagy padlón biztos alapot nyújtanak az elektromos kéziszerszám számára.

▶ **Olvassa el a munkaasztalhoz mellékelt valamennyi figyelmeztető megjegyzést és előírást.** A figyelmeztetések és előírások betartásának elmulasztása áramütésekhez, tűzhez és/vagy súlyos testi sérülésekhez vezethet.

▶ **Szerelje teljesen és helyesen össze a munkaasztalt, mielőtt felszerelné rá az elektromos kéziszerszámot.** A munkaasztal helyes összeszerelése igen fontos, hogy elkerülje az összedőlési veszélyt.

**238 | Magyar**

- Szerelje fel az elektromos kéziszerszámot a szállítási helyzetben a munkaasztalra.

**Por- és forgácselzívás**

Az olomtartalmú festékrétegek, egyes fafajták, ásványok és fémek pora egészségkárosító hatású lehet. A poroknak a kezelő vagy a közelben tartózkodó személyek által történő megérintése vagy belégzése allergikus reakciókhoz és/vagy a légutak megbetegedését vonhatja maga után.

Egyes fapороk, például tölgy- és bükkfapороk rákkeltő hatásúak, főleg ha a faanyag kezeléséhez más anyagok is vannak bennük (kromát, favédő vegyszerek). A készülékkel azbeszttel tartalmazó anyagokat csak szakembereknek szabad megmunkálniuk.

- Mindig használjon porselzívást.
- Gondoskodjon a munkahely jó szellőztetéséről.
- Ehhez a munkához célszerű egy P2 szűrőosztályú porvédő álarcot használni.

A feldolgozásra kerülő anyagokkal kapcsolatban tartsa be az adott országban érvényes előírásokat.

A por-/forgácselzívást por, forgács vagy a munkadarabról levált darabok eltávolítják.

- Kapcsolja ki az elektromos kéziszerszámot és húzza ki a csatlakozó dugót a dugaszoló aljzatból.
- Várja meg, amíg a fűrészlap teljesen leáll.
- Határozza meg és hárítsa el a beékelődés okát.

**Az alsó fűrészlap védőburkolat megtisztítása (lásd a „j” ábrát)**

A munkadarabból letört darabok és a nagyobb forgácsok eltávolítására ki lehet nyitni a fűrészlap **54** alsó védőburkolatát.

- Kapcsolja ki az elektromos kéziszerszámot és húzza ki a csatlakozó dugót a dugaszoló aljzatból.
- Várja meg, amíg a fűrészlap teljesen leáll.
- Billentse az oldalára az elektromos kéziszerszámot.
- Távolítsa el a **44** fenéklapot.
- Lazítsa ki az **55** rögzítőcsavart és nyissa fel a fűrészlap **54** alsó védőburkolatát.
- Távolítsa el a munkadarab szilánkjait és a forgácsot.
- Zárja be a fűrészlap alsó védőburkolatát és csavarozza ismét a helyére.
- Csavarozza ismét fel a fenéklemezt.
- Hozza munkahelyzetbe az elektromos kéziszerszámot.

**Külső porselzívás (lásd a „k” ábrát)**

Használja a készülékkel szállított **41** elszívó-adaptert egy porszívónak a **40** forgácskivetőhöz való csatlakoztatására.

- Erőteljesen nyomja rá a **41** elszívó-adaptert és a porszívó csatlakozó tömlőt.
- A szívóteljesítmény megnövelésére az Y-Adapter (külön tartozék) segítségével egy porselzívó berendezést is hozzá lehet csatlakoztatni a **6** elszívó csöcsönkhoz.

A porszívónak alkalmasnak kell lennie a megmunkálásra kerülő anyagból keletkező por elszívására.

Az egészségre különösen ártalmas, rákkeltő hatású vagy száraz porok elszívásához egy speciálisan erre a célra gyártott porszívót kell használni.

**A fűrészlap kicserélése (lásd az „l1 – l4” ábrát)**

► **Az elektromos kéziszerszámom használjon, amelyek megkezdése előtt húzza ki a csatlakozó dugót a dugaszolóaljzatból.**

► **A fűrészlap felszereléséhez viseljen védőkesztyűt.** A fűrészlap megérintése sérülésveszéllyel jár.

Csak olyan fűrészlapokat használjon, amelyek megengedett sebessége magasabb az elektromos kéziszerszám üresjárati sebességénél.

Csak olyan fűrészlapokat használjon, amelyek megfelelnek az ezen Kezelési Utasításban megadott adatoknak és amelyeket az EN 847-1 szabványnak megfelelően ellenőriztek és megfelelőknek találtak.

Csak olyan fűrészlapokat használjon, amelyeket ezen elektromos kéziszerszám gyártója javasolt, és amelyek a megmunkálásra kerülő anyaghoz alkalmasak. Ez meggátolja a fűrészelés során a fűrészfogak túlmelegedését.

**A fűrészlap kiserelése**

- Emelje fel elől egy csavarhúzóval a **31** felszakadástgátló betétlapot és vegye ki a szerszámaknából.
- Forgassa el az ütközésig a **20** kézikerek fogantyút az óramutató járásával megegyező irányba, úgy hogy a **32** fűrészlap a lehető legmagasabb helyzetben legyen a fűrészasztal felett.
- Forgassa el az ütközésig hátrafelé az **5.x** védőburkolatot.
- Forgassa el az **56** rögzítőanyát a **15** csillagkulccsal (24 mm) és húzza meg egyidejűleg az **57** orsó reteszelőkart, amíg az beugrik a reteszelési helyzetbe.
- Tartsa meghúzva az orsó reteszelőkart és csavarja le az óramutató járásával ellenkező irányban a rögzítőanyát.
- Vegye le az **58** befogókarimát.
- Vegye ki a **32** fűrészlapot.

**A fűrészlap beszerelése**

A beszerelés előtt szükség esetén tisztítsa meg valamennyi beszerelésre kerülő alkatrészt.

- Tegye fel az új fűrészlapot a **60** szerszám tengely **59** felvőkarimájára.

**Megjegyzés:** Ne használjon túl kicsi fűrészlapokat. A rés a fűrészlap és a feszítőék között legfeljebb 5 mm lehet.

► **A fűrészlap beszerelésekor ügyeljen arra, hogy a fogak vágási iránya (a fűrészlapon a nyíl által jelzett irány) megegyezzen a védőburkolaton található nyíl által jelzett iránnyal!**

- Tegye fel az **58** befogókarimát és az **56** rögzítőanyát.
- Forgassa el az **56** rögzítőanyát a **15** csillagkulccsal (24 mm) és húzza meg egyidejűleg az **57** orsó reteszelőkart, amíg az beugrik a reteszelési helyzetbe.
- Húzza meg szorosra az óramutató járásával megegyező irányban a rögzítőanyát. (meghúzási nyomaték kb. 15 – 23 Nm)
- Ismét tegye be a **31** felszakadástgátló betétlapot.
- Ismét vezesse le az **5.x** védőburát.

## Üzemeltetés

- ▶ **Az elektromos kéziszerszámon végzendő bármely munka megkezdése előtt húzza ki a csatlakozó dugót a dugaszolóaljzatból.**

### A fűrészlap szállítási és munkavégzési helyzete

#### Szállítási helyzet

- Forgassa el a **19** kézikereket az óramutató járásával ellenkező irányba, amíg a **32** fűrészlap fogai a **17** fűrészasztal alá kerülnek.

A szállítással kapcsolatos további tájékoztatást lásd a 242 oldalon.

#### Munkavégzési helyzet

- Forgassa el a **20** szabályozókerék fogantyút az óramutató járásával megegyező irányba, amíg a **32** fűrészlap fogai a munkadarab fölé kerülnek.

**Megjegyzés:** Gondoskodjon arról, hogy a védőbúra megfelelően legyen beállítva. A védőbúrának a fűrészelés közben mindig fel kell feküdnie a munkadarabra.

### A fűrészasztal méreteinek megnövelése

A hosszú munkadarabok szabad végét alá kell támasztani.

#### Asztalszélesítő (lásd az „A” ábrát)

A **11** asztalszélesítő a **17** fűrészasztalt a jobb oldal felé legfeljebb 435 mm-rel szélesebbé teszi.

- Húzza fel teljesen a **18** asztalszélesítő szorító fogantyút.
- Húzza ki a kívánt hosszúságra a **11** asztalszélesítőt (lásd a „A párhuzamos ütköző beállítása kihúzott fűrészasztal mellett” szakaszt is, az 240. oldalon).
- Nyomja le a **18** szorító fogantyút.  
Az asztalszélesítő ezzel rögzítve van.

#### Asztalhosszabbító (lásd a „B” ábrát)

A **10** asztalhosszabbító a **17** fűrészasztalt hátrafelé legfeljebb 520 mm-rel hosszabbá teszi.

- Lazítsa ki a **24** vezetőrudakon a **38** arretáló csavarokat.
- Húzza ki a kívánt hosszúságra a **10** asztalhosszabbítót.
- A helyzet rögzítéséhez húzza meg szorosan mindkét **38** arretáló csavart.

Nehéz munkadaraboknál az asztalhosszabbítót szükség esetén alá kell támasztani.

#### Vezetőszán (lásd a „C” ábrát)

A **2** vezetőszán alkalmazásával legfeljebb 350 mm szélességű munkadarabokat lehet fűrészelni.

Ezzel egyidejűleg a fűrészeléskor, mindenek előtt a **3** szögvezető alkalmazásával magasabb precíziót lehet elérni. (lásd „Vízszintes sarkalószőgek fűrészelése a vezetőszán segítségével”, a 241 oldalon)

- Húzza fel teljesen a **29** vezetőszán szorító fogantyút.  
A vezetőszánt ekkor mind előre, mind hátra ütközésig el lehet tolni.

### A sarkalószőg beállítása

A precíz vágások biztosítására az elektromos szerszám alapbeállításait intenzív használat után ellenőrizni kell és szükség esetén újra be kell állítani (lásd „Az alapbeállítások ellenőrzése és beállítása” oldal 241).

#### A függőleges sarkalószőg beállítása (Fűrészlap) (lásd a „D” ábrát)

A függőleges sarkalószőget  $-1^\circ$  és  $+47^\circ$  között lehet beállítani.

- Az óramutató járásával ellenkező irányban forgatva lazítsa ki a **26** reteszelőkart.

**Megjegyzés:** A reteszelőkar teljes kioldásakor a fűrészlap a nehézségi erő hatására egy olyan helyzetbe billen, amely kb.  $30^\circ$ -nak felel meg.

- Húzza vagy tolja el a **19** kézikereket a kulissza mentén, amíg a **61** szögkijelző a kívánt sarkalószőget jelzi.
- Tartsa a kézikereket ebben a helyzetben és ismét húzza meg szorosra a **26** reteszelőkart.

**A  $0^\circ$  és  $45^\circ$  standardszőg gyors és precíz beállítására** gyárilag beállított ütközők szolgálnak.

#### A vízszintes sarkalószőg beállítása (Szögvezető) (lásd az „E” ábrát)

A vízszintes sarkalószőget az  $60^\circ$  (a bal oldalon) és  $60^\circ$  (a jobb oldalon) közötti tartományban lehet beállítani.

- Lazítsa ki a **62** rögzítőgombot, ha az meg van húzva.
- Forgassa el az állítható szögű ütközőt, amíg a **63** szögkijelző a kívánt sarkalószőget jelzi.
- Húzza meg ismét szorosra a **62** rögzítőgombot.

**A gyakrabban használt sarkalószőgek gyors és precíz beállítására** a **3** szögvezetőn a  $45^\circ$  (a bal és a jobb oldalon) és  $0^\circ$  szög beállítására egy ütközőcsavar van előirányozva.

- Lazítsa ki a **62** rögzítőgombot, ha az meg van húzva.
- Hajtsa ki a **80** beállító lemezt.
- Forgassa úgy el a szögvezetőt, hogy a kívánt ütközőcsavar menete a beállító lemeztől jobbra helyezkedjen el.
- Hajtsa be a **80** beállító lemezt és forgassa el a szögvezetőt, amíg az ütközőcsavar menete fel nem fekszik a beállító lemezre.
- Húzza meg ismét szorosra a **62** rögzítőgombot.

### A párhuzamvezető beállítása

A **8** párhuzamos ütközőt a fűrészlaptól balra (fekete skála) vagy jobbra (ezüst skála) is el lehet helyezni.

A **64** nagyítóúvegen látható jel az **1** skálán a párhuzamvezető és a fűrészlap közötti beállított távolságot mutatja.

Állítsa be a párhuzamvezetőt a fűrészlap kívánt oldalára (lásd „A párhuzamvezető felszerelése”, a 237 oldalon).

#### nem kihúzott fűrészasztal esetén

- Lazítsa ki a **8** párhuzamvezető **47** szorító fogantyúját.  
Tolja el annyira a párhuzamos ütközőt, hogy a **64** nagyítón látható jel a fűrészlaptól való kívánt távolságot mutassa.  
Ki nem húzott fűrészasztal esetén az **1** ezüst skála alsó feliratozása érvényes.
- A rögzítéshez nyomja ismét lefelé a **47** szorító fogantyút.

## 240 | Magyar

**kihúzott fűrészasztal esetén (lásd az „F” ábrát)**

- Állítsa be a fűrészlaptól jobbra a párhuzamos ütközőt. Tolja el annyira a párhuzamos ütközőt, hogy a **64** nagytón látható jel az alsó skálán 33 cm értéket mutasson.
- A rögzítéshez nyomja ismét lefelé a **47** szorító fogantyút.
- Húzza fel teljesen a **18** asztalszélesítő szorító fogantyút.
- Húzza ki annyira a **11** asztalhosszabbítót, hogy a felső skálán a **65** távolságjelző a fűrészlaptól való kívánt távolságot mutassa.
- Nyomja le a **18** szorító fogantyút. Az asztalszélesítő ezzel rögzítve van.

**Állítsa be a kiegészítő párhuzamvezetőt (lásd a „G” ábrát)**

**Keskeny munkadarabok és függőleges sarkalószögek fűrészeléséhez** fel kell szerelni a **49** kiegészítő párhuzamos ütközőt a **8** párhuzamvezetőre.

A kiegészítő párhuzamvezetőt a szükségnek megfelelően a **8** párhuzamvezető bal vagy jobb oldalára is fel lehet szerelni.

A munkadarabok a fűrészelés során beékelődhetnek a párhuzamos ütköző és a fűrészlap közé, és ekkor a felemelkedő fűrészlap elkaphatja és kirepítheti azokat.

Ezért a kiegészítő párhuzamos ütközőt úgy állítsa be, hogy a vezető vége a fűrészlap legelső foga és a feszítőék első éle közötti területen végződjön.

- Ehhez lazítsa ki valamennyi szárnyasanyát és tolja el annyira a kiegészítő párhuzamvezetőt, hogy más csak a két első rögzítő csavar rögzítse azt.
- Húzza meg ismét szorosra a szárnyascsavarakat.

**A feszítőék beállítása**

A **7** feszítőék meggátolja, hogy a **32** fűrészlap beékelődjön a fűrészelt vágásba. Ellenkező esetben fennáll egy visszarúgás veszélye, ha a fűrészlap beékelődik a munkadarabba.

Ezért mindig ügyeljen arra, hogy a feszítőék helyesen legyen beállítva:

- A sugárirányú rés a fűrészlap és a feszítőék között legfeljebb 5 mm lehet.
- A feszítőék vastagságának kisebbnek kell lennie a vágási szélességénél és nagyobbknak kell lennie, mint a fűrésztelep vastagsága.
- A feszítőékeknek mindig egy vonalban kell lennie a fűrészlappal.
- A szokványos szétválasztó vágásokhoz a feszítőékeknek mindig a lehető legmagasabb helyzetben kell lennie.

Az elektromos kéziszerszám egy helyesen beállított feszítőékek felszerelve kerül kiszállításra.

**A feszítőék magasságának beállítása (lásd a „H” ábrát)**

Hornyok fűrészeléséhez be kell állítani a feszítőék magasságát.

- ▶ **Ha az elektromos kéziszerszámot hornyoláshoz vagy peremezéshez használja, használjon hozzá egy megfelelő védőberendezést (például alagút-védőbúra, nyomófű).**

- Lazítsa ki annyira a **46.1** rögzítőkart vagy a **46.2** szorító-csavart, hogy könnyen ki tudja húzni az **5.x** védőburát a **7** feszítőék bemélyedéséből.

A védőbúra megrongálódásának megelőzésére tárolja azt a házon erre a célra előirányzott **22** tartóban (lásd a R1 ábrát is).

- Forgassa el ütközésig a **20** kézikerek fogantyút az óramutató járásával megegyező irányba, úgy hogy a **32** fűrészlap a lehető legmagasabb helyzetben legyen a fűrészasztal felett.
- Tolja el lefelé ütközésig a **7** feszítőéket.

**Üzembe helyezés**

- ▶ **Ügyeljen a helyes hálózati feszültségre!** Az áramforrás feszültségének meg kell egyeznie az elektromos kéziszerszám típustábláján található adatokkal.

**Bekapcsolás (lásd az „I1” ábrát)**

Az energia megtakarítására az elektromos kéziszerszámot csak akkor kapcsolja be, ha használja.

- Hajtsa fel a **21** biztonsági fedelet.
- Az üzembe helyezéshez nyomja meg a zöld **66** BE-gombot.

**Kikapcsolás (lásd az „I2” ábrát)**

- Nyomja meg a **21** biztonsági fedelet.

**Feszültségkiesés**

A be-/kikapcsoló egy úgynevezett nullfeszültség-kapcsoló, amely egy feszültségkiesés (például ha üzem közben kihúzzák a hálózati csatlakozó dugót) esetén meggátolja az elektromos kéziszerszám újraindulását.

Az elektromos kéziszerszám ezután üzembe helyezéséhez ismét meg kell nyomni a zöld **66** BE-gombot.

**Munkavégzési tanácsok****Általános fűrészelési tájékoztató**

- ▶ **Bármely vágás megkezdése előtt először gondoskodjon arról, hogy a fűrészlap sohasse érhesen hozzá az ütközőkhöz vagy a berendezés egyéb alkatrészeihez.**
- ▶ **Ha az elektromos kéziszerszámot hornyoláshoz vagy peremezéshez használja, használjon hozzá egy megfelelő védőberendezést (például alagút-védőbúra, nyomófű).**
- ▶ **Ne használja az elektromos kéziszerszámot olyan hornyok vágására, amelyek nem vezetnek ki a munkadarabból, hanem a munkadarabon belül véget érnek.**

Óvja meg a fűrészlapot a lökésektől és ütésektől. Ne tegye ki a fűrészlapot oldalirányú nyomás hatásának.

A feszítőékeknek egy síkban kell lennie a fűrészlappal, hogy a munkadarab ne ékelődhesen be.

Ne munkáljon meg deformálódott munkadarabokat. Csak olyan munkadarabokat munkáljon meg, amelyeknek van egy olyan egyenes élük, amellyel hozzá lehet szorítani azokat a párhuzamos ütközőhöz.

A tolófát mindig az elektromos kéziszerszámon tárolja.

**A kezelő elhelyezkedése (lásd a „J” ábrát)**

- ▶ **Soha ne álljon a fűrészlappal egy vonalban az elektromos kéziszerszám előtt, hanem mindig csak a fűrészlaptól oldalra.** Ezzel a teste védve van egy lehetséges visszarúgás következményeitől.
- Tartsa távol a kezét, az ujjait és a karját a forgó fűrészlaptól.



Kérjük, ügyeljen a következőkre:

- A munkadarabot mindig mindkét kezével tartsa és nyomja erősen rá a fűrészasztalra.
- Keskeny munkadarabok függőleges sarkalószögek fűrészeléséhez mindig használja a berendezéssel szállított **13** tolófát és a **49** kiegészítő párhuzamos ütközőt.

#### A vágási vonal bejelölése (lásd a „K” ábrát)

- Rajzolja fel a köralakú sárga **33** öntapadó címkére a fűrészlap vastagságát.
- Így a munkadarabot a fűrészeléshez pontosan be lehet állítani, anélkül, hogy ehhez fel kellene nyitni a védőbúrát.

#### A munkadarab legnagyobb megengedett méretei

függőleges sarkalószög	A munkadarab legnagyobb megengedett magassága [mm]
0°	79
45°	56

#### Fűrészelés

##### Egyenes vágások végrehajtása

- Állítsa be a **8** párhuzamos ütközőt a kívánt vágási szélességre. (lásd „A párhuzamvezető beállítása”, a 239 oldalon)
- Tegye fel a feldolgozásra kerülő munkadarabot a fűrészasztalra az **5.x** védőburkolat elé.
- Emelje fel vagy eressze le a **20** forgatókarral annyira a fűrészlapot, hogy a felső fűrészfogak kb. 5 mm-rel legyenek a munkadarab felülete felett.
- Állítsa be a munkadarab magasságának megfelelően a védőbúrát.  
A védőbúrának fűrészelés közben mindig lazán fel kell fektünie a megmunkálásra kerülő munkadarabra.
- Kapcsolja be az elektromos kéziszerszámot.
- Tolja keresztül egyenletes előtolással a fűrészfejet a munkadarabon.
- Kapcsolja ki az elektromos kéziszerszámot és várjon, amíg a fűrészlap teljesen leáll.

##### Függőleges sarkalószögek fűrészelése

- Állítsa be a kívánt függőleges sarkalószöget. (lásd „A függőleges sarkalószög beállítása”, a 239 oldalon)
- Hajtsa végre megfelelő módon a „Egyenes vágások végrehajtása” szakaszban leírt munkalépéseket.

##### Vízszintes sarkalószög fűrészelése (lásd az „L” ábrát)

- Állítsa be a kívánt vízszintes sarkalószöget. (lásd „A vízszintes sarkalószög beállítása”, a 239 oldalon)
- Tolja hozzá a munkadarabot a **34** profilsínhez.  
A profilnak nem szabad a vágási vonalon lennie. Ebben esetben lazítsa ki az **53** recézett anyát és tolja el a profilt.
- Emelje fel vagy eressze le a **20** forgatókarral annyira a fűrészlapot, hogy a felső fűrészfogak kb. 5 mm-rel legyenek a munkadarab felülete felett.
- Állítsa be a munkadarab magasságának megfelelően a védőbúrát.  
A védőbúrának fűrészelés közben mindig lazán fel kell fektünie a megmunkálásra kerülő munkadarabra.
- Kapcsolja be az elektromos kéziszerszámot.

- Nyomja az egyik kezével hozzá a munkadarabot a profilsínhez és tolja el lassan a másik kezével az állítható szögű ütközőt a **62** rögzítógombnál fogva a **9** vezetőhoronyban előre.
- Kapcsolja ki az elektromos kéziszerszámot és várjon, amíg a fűrészlap teljesen leáll.

##### Vízszintes sarkalószögek fűrészelése reteszelt vezetősán mellett

- Állítsa be a kívánt vízszintes sarkalószöget. (lásd „A vízszintes sarkalószög beállítása”, a 239 oldalon)
- Az állítható szögű ütközőnek a **9** vezetőhoronyban (a bal vagy a jobb oldalon) szabadon kell mozognia.  
Ehhez szükség esetén lazítsa ki az **51** recézettfejtű csavart.
- Hajtsa végre megfelelő módon a „Egyenes vágások végrehajtása” szakaszban leírt munkalépéseket.

##### Vízszintes sarkalószögek fűrészelése a vezetősán segítségével

- Állítsa be a kívánt vízszintes sarkalószöget. (lásd „A vízszintes sarkalószög beállítása”, a 239 oldalon)
- Húzza teljesen fel a **29** vezetősán szorító fogantyút és húzza előre a **2** vezetősánt.
- Tegye fel a feldolgozásra kerülő munkadarabot a fűrészasztalra az **5.x** védőburkolat elé.
- Állítsa be a **3** állítható szögű ütközőt a munkadarab elé a bal oldali **9** vezetőhoronyban. Reteszelve ezt a helyzetet, ehhez húzza meg szorosan az **51** recézettfejtű csavart.
- Hajtsa végre megfelelő módon a „Egyenes vágások végrehajtása” szakaszban leírt munkalépéseket.

##### Az alapbeállítások ellenőrzése és beállítása

A precíz vágások biztosítására az elektromos szerszám alapbeállításait intenzív használat után ellenőrizni kell és szükség esetén újra be kell állítani.

Ehhez tapasztalatra és egy megfelelő célszerszámmal van szükség.

Egy Bosch vevőszolgálat ezt a munkát gyorsan és megbízhatóan elvégzi.

##### A 0°/45° (függőleges) standard sarkalószög ütközők beállítása

- Hozza munkahelyzetbe az elektromos kéziszerszámot.
- Állítson be egy 0°-os függőleges sarkalószöget.
- Forgassa el ütközőig hátrafelé az **5.x** védőburkolatot.

##### Ellenőrzés: (lásd az „M1”)

- Állítson be egy szögidomszert 90°-ra és tegye fel a **17** fűrészasztalra.

A szögidomszer szárának teljes hossza mentén hozzá kell simulnia a **32** fűrészlapozhoz.

##### Beállítás: (lásd az „M2”)

- Lazítsa ki a **67** csavart.  
Ekkor el tudja tolni a **28 0°**-ütközőt.
- Lazítsa ki a **26** reteszelőkart.
- Tolja hozzá a **19** kézikereket a 0°-ütközőhöz, amíg a szögidomszer szára teljes hosszúsága mentén felfekszik a fűrészlapra.
- Tartsa a kézikereket ebben a helyzetben és ismét húzza meg szorosan a **26** reteszelőkart.
- Húzza meg ismét szorosan a **67** csavart.

## 242 | Magyar

Ha a **61** szögkijelző a beállítás után nincs egy vonalban a **27** skála 0°-jelölésével, oldja ki egy a kereskedelemben szokványosan kapható kereszthornyos csavarhúzóval a **68** csavart és állítsa be a 0°-jelölésnek megfelelően a szögkijelzőt.

Ismételje meg a fenti lépéseket értelemszerűen a 45° függőleges sarkalószög esetén is (lazítsa ki a **69** csavart; tolja el a **25** 45°-ütközőt). A **61** szögkijelző helyzetét ekkor nem szabad megváltoztatni.

#### A szögvezető vezetőhornyai és a fűrészlap párhuzamos helyzete (lásd az „N” ábrát)

- Hozza munkahelyzetbe az elektromos kéziszerszámot.
- Forgassa el ütközésig hátrafelé az **5.x** védőburkolatot.

#### Ellenőrzés:

- Jelölje meg egy ceruzával az első bal fűrészfogat, amely hátul a felszakadásgátló betéttlap felett látható.
- Állítson be egy szögidomszert 90°-ra és fektesse rá a **9** vezetőhorony élére.
- Tolja el a szögidomszer szárát, hogy az megérintse a megjelölt fűrészfogat és mérje meg a fűrészlap és a vezetőhorony közötti távolságot.
- Forgassa el a fűrészlapot annyira, hogy a megjelölt fog elől a felszakadásgátló betéttlap felett álljon.
- Tolja el a szögidomszert a vezetőhorony mentén a megjelölt fűrészfogig.
- Mérje meg ismét a fűrészlap és a vezetőhorony közötti távolságot.

A két mért távolságnak azonosnak kell lennie.

#### Beállítás:

- Lazítsa ki az elől a fűrészasztal alatt elhelyezett **70** imbuszcsavarokat és a hátul a fűrészasztal elhelyezett **71** imbuszcsavarokat. használja ehhez a készülékkel szállított **37** imbuszkulcsot.
- Mozgassa el óvatosan a fűrészlapot, amíg az a **9** vezetőhoronnyal párhuzamos helyzetbe kerül.
- Ismét húzza meg szorosra valamennyi **70** és **71** csavart.

#### A fűrészasztal távolságjelzőjének beállítása (lásd az „O” ábrát)

- Állítsa be a fűrészlaptól jobbra a párhuzamos ütközőt. Tolja el annyira a párhuzamos ütközőt, hogy a **64** nagyítón látható jel az alsó skálán 33 cm értéket mutasson. A rögzítéshez nyomja ismét lefelé a **47** szorító fogantyút.
- Húzza fel teljesen a **18** szorító fogantyút és húzza ki ütközésig a **11** asztalszélesítőt.

#### Ellenőrzés:

A **65** távolságjelzőnek az **1** felső skálán ugyanazt az értéket kell jeleznie, mint ami az **1** első skála **64** nagyítóján látható.

#### Beállítás:

- A kereskedelemben szokványosan kapható kereszthornyos csavarhúzóval lazítsa ki a **72** csavart és állítsa be a **65** távolságjelzőt az **1** felső skála 33-cm jelére.

#### A párhuzamvezető párhuzamosságának beállítása (lásd a „P” ábrát)

- Hozza munkahelyzetbe az elektromos kéziszerszámot.
- Forgassa el ütközésig hátrafelé az **5.x** védőburkolatot.
- Oldja ki a párhuzamvezető **47** szorító fogantyúját és tolja el a párhuzamvezetőt, amíg meg nem érinti a fűrészlapot.

#### Ellenőrzés:

A **8** párhuzamvezetőnek teljes hosszában érintenie kell a fűrészlapot.

#### Beállítás:

- Lazítsa ki a készülékkel szállított **37** belső hatlapos kulccsal a **82** belső hatlapos csavarokat.
- Tolja el óvatosan a **8**, párhuzamvezetőt, amíg az teljes hosszában megérinti a fűrészlapot.
- Tartsa fogva ebben a helyzetben a párhuzamvezetőt és ismét nyomja le a **47** szorító fogantyút.
- Ismét húzza meg szorosra a **82** imbuszcsavarokat.

#### A párhuzamos ütköző feszítőerejének beállítása

A **8** párhuzamvezető feszítőereje gyakori használat után csökkenhet.

- Húzza meg annyira a **81** szabályozócsavart, hogy a párhuzamvezetőt ismét szorosan rögzíteni lehessen a fűrészasztalon.

#### A párhuzamvezető nagyítójának beállítása (lásd a „P” ábrát)

- Hozza munkahelyzetbe az elektromos kéziszerszámot.
- Forgassa el ütközésig hátrafelé az **5.x** védőburkolatot.
- Tolja el jobb felől a **8** párhuzamos ütközőt a fűrészlap felé, amíg az meg nem érinti a fűrészlapot.

#### Ellenőrzés:

A **64** nagyító jelének egy vonalban kell lennie az **1** skála 0°-jelével.

#### Beállítás:

- Lazítsa ki egy csillagfejű csavarhúzóval a **73** csavart és állítsa be a 0°-jel mentén a távolságjelzőt.

#### A felszakadásgátló betéttlap szintjének beállítása (lásd a „Q” ábrát)

#### Ellenőrzés:

A **31** felszakadásgátló betéttlap előlő oldalának egy síkban, vagy kicsivel lejjebb kell lennie a fűrészasztallal, a hátoldalnak egy síkban, vagy kicsivel feljebb kell lennie a fűrészasztalnal.

#### Beállítás:

- Állítsa be egy megfelelő hasított fejű csavarokhoz szolgáló csavarhúzóval a négy darab **74** szabályozócsavar helyes szintjét.

#### Tárolás és szállítás

##### A készülék alkatrészeinek tárolása (lásd a R1 – R6 ábrát)

A tároláshoz az elektromos kéziszerszám lehetőséget nyújt a készülék egyes alkatrészeinek biztonságos rögzítésére.

- Válassza le a **49** kiegészítő párhuzamvezetőt a **8** párhuzamvezetőtől.
- Dugja be a készülék valamennyi nem felerősített alkatrészét a házon található tárolórekeszbe. (lásd a táblázatot)

Ábra	Készülék-alkatrész	Tároló magazin
R1	<b>5.x</b> védőbúra	akassza be a <b>22</b> tartó mélyedésébe és a <b>46.1</b> rögzítőkarral vagy a <b>46.2</b> szorítócsavarral szorosra húzza meg

Ábra	Készülék-alkatrész	Tároló magazin
R2	„Kiegészítő párhuzamos ütköző” <b>39</b> rögzítőkészlet	Pattintsa be az alkatrészt a <b>75</b> tartókba
R2	Elszívó-adapter <b>41</b>	Tolja be az alkatrészt a <b>76</b> tartókba
R3	Használaton kívüli fűrészlapok	Akassza be a <b>77</b> fűrészlap tartóba és rögzítse felette a <b>14</b> fedelet a <b>12</b> rögzítőanyával
R3	<b>15</b> csillagkulcs	Akassza be a <b>77</b> fűrészlap tartóba és rögzítse felette a <b>14</b> fedelet a <b>12</b> rögzítőanyával
R3	Tolófa <b>13</b>	Rögzítse a <b>12</b> rögzítőanyával
R4	Belső hatlapos csavar kulcs <b>37</b>	Tolja be az alkatrészt a <b>78</b> tartókba
R4	Párhuzamvezető <b>8</b>	Dugja be a párhuzamos ütköző <b>36</b> depójába
R5	<b>3</b> szögvezető	Tolja be az alkatrészt a <b>23</b> tartókba
R6	<b>49</b> kiegészítő párhuzamvezető	Dugja bele a kiegészítő párhuzamos ütköző depójába, majd a <b>79</b> tartókapoccsal rögzítse

#### Az elektromos kéziszerszám kézi úton történő szállítása

Az elektromos kéziszerszám szállítása előtt hajtsa végre a következő lépéseket:

- Hozza a szállítási helyzetbe az elektromos kéziszerszámot. (lásd „Szállítási helyzet”, a 239 oldalon)
- Távolítsa el minden olyan tartozék alkatrészt, amelyet nem lehet szorosan rögzítve felszerelni az elektromos kéziszerszámra.  
A nem használt fűrészlapokat a szállításhoz, ha lehetséges, egy zárt ládában tárolja.
- Teljesen tolja el befelé a **11** asztalhosszabbítót és a rögzítéshez nyomja le a **18** szorító fogantyút.
- Tolja teljesen be a **10** asztalhosszabbítót és húzza meg szorosan a **24** vezetődudakon a **38** arretáló csavarokat.
- Csavarja fel a hálózati tápvezetékét a **42** kábeltartó köré.
- A berendezés felemeléséhez vagy szállításához használja a **4** tartófogantyúkat.

► **Az elektromos kéziszerszám szállításához csak a szállító berendezéseket, és sohase a védőberendezéseket, a 10 asztalhosszabbítót vagy a 11 asztalszélesítőt használja.**

► **Az elektromos kéziszerszámot a hátsérülések megelőzésére mindig két személy szállítsa.**

## Karbantartás és szerviz

### Karbantartás és tisztítás

► **Az elektromos kéziszerszámon végzendő bármely munka megkezdése előtt húzza ki a csatlakozó dugót a dugaszolóaljzatból.**

Ha a csatlakozó vezetékét ki kell cserélni, akkor a cserével csak a magát a Bosch céget, vagy egy Bosch elektromos kéziszerszám-műhely ügyfélszolgálatát szabad megbízni, nehogy a biztonságra veszélyes situáció lépjen fel.

### Tisztítás

- Tartsa mindig tisztán az elektromos kéziszerszámot és annak szellőzőnyílásait, hogy jól és biztonságosan dolgozhasson.
- Minden egyes munkamenet után távolítsa el sürített levegővel való kifúvással, vagy egy ecsettel a port és a forgácsot.

### Az elektromos kéziszerszám kenése



#### Kenőanyag:

SAE 10/SAE 20 motorolaj

- Szükség esetén nyissa ki a fenéklemezt és a számmal jelzett pontokban olajozza meg az elektromos kéziszerszámot. (lásd az S1 – S2 ábrát)

Az erre feljogosított Bosch elektromos szerszám ügyfélszolgálat ezeket a munkákat gyorsan és megbízhatóan elvégzi.

**A kenő és tisztítószereket környezetbarát módon kell eltávolítani. Ügyeljen a törvényes előírások betartására.**

### Zajcsökkentési intézkedések

A gyártó által végrehajtott intézkedések:

- Lány felfutás
- Egy speciálisan a zajcsökkentéshez kifejlesztésre került fűrészlappal való kiszállítás

A felhasználó által végrehajtható intézkedések:

- Rezgésszegény felszerelési mód egy stabil munkafelületre
- Zajcsökkentő funkciójú fűrészlapok használata
- A fűrészlap és az elektromos kéziszerszám rendszeres tisztítása

### Tartozékok

	Cikkszám
Porzsák	2 605 411 205
TSVH 3 Y-adapter	2 610 015 513
Állítható szögű ütköző	2 610 015 508
Tolófa	2 610 015 022
GTA 6000 munkaasztal	0 601 B24 100

**Fűrészlapok fa- és lemezanyagok, falapok és lécek fűrészeléséhez**

**A következő típusokra érvényes:**

3 601 M30 401/... 431/... 461/... 471	
254 x 30 mm-es fűrészlap, 40 foggal	2 608 640 443
254 x 30 mm-es fűrészlap, 60 foggal	2 608 640 444

244 | Magyar

**Cikkszám****A következő típusokra érvényes:**

3 601 M30 441/... 4B1

254 x 25,4 mm-es fűrészlap, 40 foggal 2 608 640 901

254 x 25,4 mm -es fűrészlap, 60 foggal 2 608 640 902

**Vevőszolgálat és használati tanácsadás**

A Vevőszolgálat választ ad a termékének javításával és karbantartásával, valamint a pótalkatrészekkel kapcsolatos kérdéseire. A tartalékalkatrészekkel kapcsolatos robbantott ábrák és egyéb információk a címen találhatóak:

**www.bosch-pt.com**

A Bosch Használati Tanácsadó Team szívesen segít, ha termékeinkkel és azok tartozékaival kapcsolatos kérdései vannak.

Ha kérdései vannak vagy pótalkatrészeket szeretne rendelni, okvetlenül adja meg a termék típustábláján található 10-jegyű cikkszámot.

**Magyarország**

Robert Bosch Kft.

1103 Budapest

Gyömrői út. 120.

A [www.bosch-pt.hu](http://www.bosch-pt.hu) oldalon online megrendelheti készülékének javítását.

Tel.: +36 1 431 3835

Fax: +36 1 431 3888

E-mail: [info.bsc@hu.bosch.com](mailto:info.bsc@hu.bosch.com)[www.bosch-pt.hu](http://www.bosch-pt.hu)**Hulladékkezelés**

Az elektromos kéziszerszámokat, a tartozékokat és a csomagolást a környezetvédelmi szempontoknak megfelelően kell újrafelhasználásra előkészíteni.



Ne dobja ki az elektromos kéziszerszámokat a háztartási szemétkébe!

**Csak az EU-tagországok számára:**

A használt villamos és elektronikus berendezésekre vonatkozó 2012/19/EU sz. Európai Irányelvnek és ennek a megfelelő országok jogharmonizációjának megfelelően a már használhatatlan elektromos kéziszerszámokat külön össze kell gyűjteni és a környezetvédelmi szempontból megfelelő újra felhasználásra le kell adni.

**A változtatások joga fenntartva.**

## Русский

В состав эксплуатационных документов, предусмотренных изготовителем для продукции, могут входить настоящее руководство по эксплуатации, а также приложения. Информация о подтверждении соответствия содержится в приложении.

Информация о стране происхождения указана на корпусе изделия и в приложении.

Дата изготовления указана на последней странице обложки Руководства.

Контактная информация относительно импортера содержится на упаковке.

### Срок службы изделия

Срок службы изделия составляет 7 лет. Не рекомендуется к эксплуатации по истечении 5 лет хранения с даты изготовления без предварительной проверки (дату изготовления см. на этикетке).

### Перечень критических отказов и ошибочные действия персонала или пользователя

- не использовать с поврежденной рукояткой или поврежденным защитным кожухом
- не использовать при появлении дыма непосредственно из корпуса изделия
- не использовать с перебитым или оголенным электрическим кабелем
- не использовать на открытом пространстве во время дождя (в распыляемой воде)
- не включать при попадании воды в корпус
- не использовать при сильном искрении
- не использовать при появлении сильной вибрации

### Критерии предельных состояний

- перетёрт или повреждён электрический кабель
- повреждён корпус изделия

### Тип и периодичность технического обслуживания

Рекомендуется очистить инструмент от пыли после каждого использования.

### Хранение

- необходимо хранить в сухом месте
- необходимо хранить вдали от источников повышенных температур и воздействия солнечных лучей
- при хранении необходимо избегать резкого перепада температур
- хранение без упаковки не допускается
- подробные требования к условиям хранения смотрите в ГОСТ 15150 (Условие 1)

### Транспортировка

- категорически не допускается падение и любые механические воздействия на упаковку при транспортировке
- при разгрузке/погрузке не допускается использование любого вида техники, работающей по принципу зажима упаковки
- подробные требования к условиям транспортировки смотрите в ГОСТ 15150 (Условие 5)

## Указания по безопасности

### Общие указания по технике безопасности для электроинструментов

**⚠ ПРЕДУПРЕЖДЕНИЕ** Для защиты от электрического удара, травм и пожара во время эксплуатации электроинструментов необходимо соблюдать принципиальные меры по технике безопасности.

**Перед тем, как приступить к работе с электроинструментом, прочитайте все указания по технике безопасности и хорошо сохраните их.**

Используемый в указаниях по технике безопасности термин «электроинструмент» относится как к электроинструментам, питающимся от сети (с сетевым кабелем), так и к электроинструментам, питающимся от аккумулятора (без сетевого кабеля).

### Безопасность рабочего места

- ▶ **Содержите рабочее место в чистоте и хорошо освещённым.** Беспорядок или неосвещённые участки рабочего места могут привести к несчастным случаям.
- ▶ **Не работайте с этим электроинструментом во взрывоопасном помещении, в котором находятся горючие жидкости, воспламеняющиеся газы или пыль.** Электроинструменты искрят, что может привести к воспламенению пыли или паров.
- ▶ **Во время работы с электроинструментом не допускайте близко к Вашему рабочему месту детей и посторонних лиц.** Отвлечшись, Вы можете потерять контроль над электроинструментом.

### Электробезопасность

- ▶ **Штепсельная вилка электроинструмента должна подходить к штепсельной розетке. Ни в коем случае не изменяйте штепсельную вилку. Не применяйте переходные штекеры для электроинструментов с защитным заземлением.** Неизмененные штепсельные вилки и подходящие штепсельные розетки снижают риск поражения электротоком.
- ▶ **Предотвращайте телесный контакт с заземленными поверхностями, как то: с трубами, элементами отопления, кухонными плитами и холодильниками.** При заземлении Вашего тела повышается риск поражения электротоком.
- ▶ **Защищайте электроинструмент от дождя и сырости.** Проникновение воды в электроинструмент повышает риск поражения электротоком.
- ▶ **Не разрешается использовать шнур не по назначению, например, для транспортировки или подвески электроинструмента, или для вытягивания вилки из штепсельной розетки. Защищайте шнур от воздействия высоких температур, масла, острых кромок или подвижных частей электроинструмента.** Поврежденный или спутанный шнур повышает риск поражения электротоком.
- ▶ **При работе с электроинструментом под открытым небом применяйте пригодные для этого кабели-уд-**

## 246 | Русский

линители. Применение пригодного для работы под открытым небом кабеля-удлинителя снижает риск поражения электротоком.

- ▶ Если невозможно избежать применения электроинструмента в сыром помещении, подключайте электроинструмент через устройство защитного отключения. Применение устройства защитного отключения снижает риск электрического поражения.

**Безопасность людей**

- ▶ Будьте внимательными, следите за тем, что Вы делаете, и продуманно начинайте работу с электроинструментом. Не пользуйтесь электроинструментом в усталом состоянии или если Вы находитесь в состоянии наркотического или алкогольного опьянения или под воздействием лекарств. Один момент невнимательности при работе с электроинструментом может привести к серьезным травмам.
- ▶ Применяйте средства индивидуальной защиты и всегда защитные очки. Использование средств индивидуальной защиты, как то: защитной маски, обуви на нескользящей подошве, защитного шлема или средств защиты органов слуха, – в зависимости от вида работы с электроинструментом снижает риск получения травм.
- ▶ Предотвращайте непреднамеренное включение электроинструмента. Перед подключением электроинструмента к электропитанию и/или к аккумулятору убедитесь в выключенном состоянии электроинструмента. Удержание пальца на выключателе при транспортировке электроинструмента и подключение к сети питания включенного электроинструмента чревато несчастными случаями.
- ▶ Убирайте установочный инструмент или гаечные ключи до включения электроинструмента. Инструмент или ключ, находящийся во вращающейся части электроинструмента, может привести к травмам.
- ▶ Не принимайте неестественное положение корпуса тела. Всегда занимайте устойчивое положение и сохраняйте равновесие. Благодаря этому Вы можете лучше контролировать электроинструмент в неожиданных ситуациях.
- ▶ Носите подходящую рабочую одежду. Не носите широкую одежду и украшения. Держите волосы, одежду и рукавицы вдали от движущихся частей. Широкая одежда, украшения или длинные волосы могут быть затянуты вращающимися частями.
- ▶ При наличии возможности установки пылесосывающих и пылесборных устройств проверяйте их присоединение и правильное использование. Применение пылесоса может снизить опасность, создаваемую пылью.
- ▶ **ВНИМАНИЕ!** В случае возникновения перебоя в работе электроинструмента вследствие полного или частичного прекращения энергоснабжения или повреждения цепи управления энергоснабжением установите выключатель в положение Выкл., убедившись, что он не заблокирован (при его наличии).

**Отключите сетевую вилку от розетки или отсоедините съёмный аккумулятор.** Этим предотвращается неконтролируемый повторный запуск.

**Применение электроинструмента и обращение с ним**

- ▶ Не перегружайте электроинструмент. Используйте для Вашей работы предназначенный для этого электроинструмент. С подходящим электроинструментом Вы работаете лучше и надежнее в указанном диапазоне мощности.
- ▶ Не работайте с электроинструментом при неисправном выключателе. Электроинструмент, который не поддается включению или выключению, опасен и должен быть отремонтирован.
- ▶ До начала наладки электроинструмента, перед заменой принадлежностей и прекращением работы отключайте штепсельную вилку от розетки сети и/или выньте аккумулятор. Эта мера предосторожности предотвращает непреднамеренное включение электроинструмента.
- ▶ Храните электроинструменты в недоступном для детей месте. Не разрешайте пользоваться электроинструментом лицам, которые не знакомы с ним или не читали настоящих инструкций. Электроинструменты опасны в руках неопытных лиц.
- ▶ Тщательно ухаживайте за электроинструментом. Проверьте безупречную функцию и ход движущихся частей электроинструмента, отсутствие поломок или повреждений, отрицательно влияющих на функцию электроинструмента. Поврежденные части должны быть отремонтированы до использования электроинструмента. Плохое обслуживание электроинструментов является причиной большого числа несчастных случаев.
- ▶ Держите режущий инструмент в заточенном и чистом состоянии. Заботливо ухоженные режущие инструменты с острыми режущими кромками режут заклиниваются и их легче вести.
- ▶ Применяйте электроинструмент, принадлежности, рабочие инструменты и т. п. в соответствии с настоящими инструкциями. Учитывайте при этом рабочие условия и выполняемую работу. Использование электроинструментов для непредусмотренных работ может привести к опасным ситуациям.

**Сервис**

- ▶ Ремонт Вашего электроинструмента поручайте только квалифицированному персоналу и только с применением оригинальных запасных частей. Этим обеспечивается безопасность электроинструмента.

**Указания по технике безопасности для круглопильных станков**

- ▶ Не становитесь на электроинструмент. Электроинструмент может опрокинуться и привести к серьезным травмам, особенно если Вы случайно коснетесь пильного диска.
- ▶ Убедитесь в том, что защитный кожух работает должным образом и может свободно перемещаться.

Устанавливайте защитный кожух всегда таким образом, чтобы при распиливании он свободно прилегал к заготовке. Никогда не зажимайте крепко защитный кожух в открытом состоянии.

- ▶ **Не подставляйте руки в зону пиления, когда инструмент работает.** При контакте с пильным диском возникает опасность травмирования.
- ▶ **Не перехватывайте деталь за пильным диском, не удаляйте стружку за пильным диском и не вставляйте руки в эту зону по другим причинам.** Так как при этом расстояние от Вашей руки до пильного диска слишком маленькое.
- ▶ **Подводите деталь только к вращающемуся пильному диску.** В противном случае возникает опасность обратного удара при заклинивании пильного диска в заготовке.
- ▶ **Содержите рукоятки пилы в сухом и чистом состоянии и своевременно удаляйте попавшие на них масло и жиры.** Жирные или замасленные рукоятки становятся скользкими, что ведет к потере контроля над пилой.
- ▶ **При работе с электроинструментом в зоне работы не должно быть ничего, кроме заготовки, - в частности, из нее должны быть убраны установочные инструменты, древесная стружка и т. п.** Маленькие деревянные обрезки или другие предметы, которые соприкасаются с пильным полотном, могут быть с большой скоростью отброшены в сторону оператора.
- ▶ **Всегда распилывайте только одну деталь.** Положенные друг на друга или друг за другом детали могут заблокировать пильный диск или сместиться по отношению друг к другу при пилении.
- ▶ **Всегда применяйте параллельный или угловой упор.** Это улучшает точность резания и снижает возможность заклинивания пильного диска.
- ▶ **Используйте электроинструмент для выемки пазов и фальцевания только с соответствующим защитным приспособлением (напр., туннельным защитным кожухом, упорным гребнем).**
- ▶ **Не используйте электроинструмент для прорезания шлицев (пазов, которые заканчиваются в заготовке).**
- ▶ **Применяйте электроинструмент только для материалов, указанных в разделе о назначении инструмента.** Иначе возможна перегрузка электроинструмента.
- ▶ **В случае заклинивания пильного диска выключите электроинструмент и придержите заготовку, пока пильный диск не остановится. Во избежание рикошета приводите заготовку в движение только после остановки пильного диска.** Устраните причину заклинивания пильного диска, прежде чем снова включать электроинструмент.
- ▶ **Не применяйте тупые, треснувшие, погнутые или поврежденные пильные диски.** Пильные диски с тупыми или неправильно разведенными зубьями ведут в результате очень узкого пропила к повышенному трению, заклиниванию диска и к обратному удару.

- ▶ **При установке пильного диска надевайте защитные перчатки.** Прикосновение к пильному диску может привести к травме.
- ▶ **Всегда используйте пильные диски правильного размера и с подходящим посадочным отверстием (напр., ромбовидной или круглой формы).** Пильные диски, не соответствующие крепежным частям пилы, вращаются с биением и ведут к потере контроля над инструментом.
- ▶ **Не применяйте пильные диски из быстрорежущей стали.** Такие диски могут легко разломаться.
- ▶ **Не касайтесь пильного диска после работы, пока он не остынет.** При работе пильный диск сильно нагревается.
- ▶ **Держите Ваше рабочее место в чистоте.** Смеси материалов особенно опасны. Пыль цветных металлов может воспламениться или взорваться.
- ▶ **Никогда не применяйте инструмент без плиты-вкладыша. Заменяйте неисправную плиту-вкладыш.** Без безупречной плиты-вкладыша пильный диск может травмировать Вас.
- ▶ **Регулярно проверяйте шнур питания и отдавайте поврежденный шнур в ремонт только в авторизованную сервисную мастерскую для электроинструментов Bosch. Меняйте поврежденные удлинители.** Это необходимо для обеспечения безопасности электроинструмента.
- ▶ **Храните электроинструмент, которым Вы не пользуетесь, в надежном месте. Место для хранения должно быть сухим и должно закрываться на ключ.** Этим предотвращается возможность повреждения электроинструмента при хранении или вследствие использования неопытными лицами.
- ▶ **Никогда не отходите от электроинструмента до его полной остановки.** Электроинструменты на выбеге могут стать причиной травм.
- ▶ **Не работайте с электроинструментом с поврежденным шнуром питания. Не касайтесь поврежденного шнура, отсоедините вилку от штепсельной розетки, если шнур был поврежден во время работы.** Поврежденный шнур повышает риск поражения электротоком.

## Символы

Следующие символы могут иметь значение для использования Вашего электроинструмента. Запомните, пожалуйста, эти символы и их значение. Правильное толкование символов поможет Вам лучше и надежнее работать с этим электроинструментом.

### Символы и их значение



**Не подставляйте руки в зону пиления, когда инструмент работает.** При контакте с пильным диском возникает опасность травмирования.

248 | Русский

## Символы и их значение



Применяйте противопылевой респиратор.

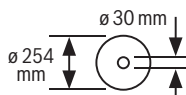


Надевайте средства защиты органов слуха. Шум может повредить слух.

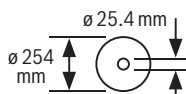


Используйте защитные очки.

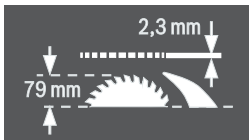
3 601 M30 401  
3 601 M30 431  
3 601 M30 461  
3 601 M30 471



3 601 M30 441  
3 601 M30 4В1



Учитывайте размеры пильного диска. Диаметр отверстия должен подходить к шпindelю инструмента без зазора. При необходимости использования переходника следите за тем, чтобы размеры переходника соответствовали толщине полотна пильного диска и диаметру отверстия пильного диска, а также диаметру шпинделя инструмента. По возможности, используйте переходники, поставляемые вместе с пильным диском.



При смене пильного диска следите за тем, чтобы ширина пропила была не менее 2,3 мм и толщина пильного тела не более 2,3 мм. В противном случае возникает опасность заедания распорного клина (2,3 мм) в заготовке. Максимально допустимая высота заготовки составляет 79 мм.

левая сторона



Показывает положение стопорного рычага при фиксации пильного диска и при настройке вертикального угла распила (пильный диск можно поворачивать).

## Символы и их значение

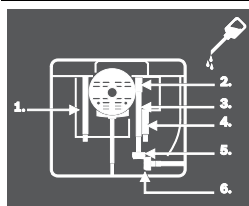
правая сторона



Показывает направление вращения маховичка для опускания (**транспортное положение**) и поднятия (**рабочее положение**) пильного диска.



Направление вращения винта с накатанной головкой для фиксации/ослабления углового упора на передвижном столе.



При необходимости откройте нижний щиток и смажьте электроинструмент в обозначенных местах.



Электроинструмент с классом защиты II имеют усиленную или двойную изоляцию.



Посредством маркировки CE изготовитель подтверждает, что электроинструмент отвечает действующим директивам ЕС.

## Описание продукта и услуг



Прочтите все указания и инструкции по технике безопасности. Упущения в отношении указаний и инструкций по технике безопасности могут стать причиной поражения электрическим током, пожара и тяжелых травм.

## Применение по назначению

Электроинструмент предназначен для использования на опоре для выполнения в древесине твердых и мягких пород, древесностружечных и древесноволокнистых плитах прямолинейных продольных и поперечных распилов. При этом возможен горизонтальный угол распиливания от  $-60^\circ$  до  $+60^\circ$  и вертикальный угол распиливания от  $-1^\circ$  до  $+47^\circ$ .

При использовании соответствующих пильных дисков возможно распиливание алюминиевых профилей и пластмассы.

## Изображенные составные части

Нумерация составных частей выполнена по изображению на странице с иллюстрациями.

- 1 Шкала для регулирования расстояния между пильным диском и параллельным упором **8**
- 2 Передвижные салазки
- 3 Угловой упор



- 4 Ручка для переноса
- 5.1 Защитный кожух с зажимным рычагом\*
- 5.2 Защитный кожух с зажимным винтом и боковым защитным щитком \*
- 6 Отсасывающий патрубок на защитном кожухе
- 7 Распорный клин
- 8 Параллельный упор
- 9 Направляющий шлиц для углового упора
- 10 Удлинитель стола
- 11 Расширитель стола
- 12 Крепежная гайка для крышки магазина пильных полотен и подвешивания толкателя
- 13 Толкатель
- 14 Крышка магазина пильных полотен
- 15 Кольцевой гаечный ключ (24 мм; 23 мм)
- 16 Отверстия для крепления
- 17 Стол пилы
- 18 Зажимная рукоятка расширителя стола
- 19 Маховичок
- 20 Кривошипная рукоятка для поднятия и опускания пильного диска
- 21 Защитная крышка выключателя
- 22 Крепление для хранения защитного кожуха
- 23 Крепежная скоба для хранения углового упора
- 24 Направляющий стержень удлинителя стола
- 25 Упор для угла распила 45° (вертикального)
- 26 Фиксирующий рычаг для настройки вертикального угла распила
- 27 Шкала угла распила (вертикального)
- 28 Упор для угла распила 0° (вертикального)
- 29 Зажимная рукоятка передвигных салазок
- 30 V-образный направляющий паз на столе для параллельного упора
- 31 Плита-вкладыш
- 32 Пильный диск
- 33 Наклейка для обозначения линии распила
- 34 Профильная рейка
- 35 Направляющий паз параллельного упора 8
- 36 Гнездо для хранения параллельного упора 8
- 37 Шестигранный ключ (5 мм)
- 38 Фиксирующий винт удлинителя стола
- 39 Набор для крепления «Дополнительный параллельный упор»
- 40 Патрубок для выброса опилок
- 41 Адаптер отсасывания
- 42 Скоба для крепления кабеля
- 43 Набор для крепления «Удлинитель стола»
- 44 Нижний щиток
- 45 Выемки под плиту-вкладыш
- 46.1 Зажимной рычаг для фиксации защитного кожуха 5.1
- 46.2 Зажимной винт для фиксации защитного кожуха 5.2
- 47 Зажимная ручка параллельного упора
- 48 V-образная направляющая параллельного упора
- 49 Дополнительный параллельный упор
- 50 Направляющая рейка углового упора
- 51 Винт с накатанной головкой для фиксации углового упора
- 52 Набор для крепления «Профильная рейка»
- 53 Гайка с накаткой профильной рейки
- 54 Нижний защитный кожух пильного диска
- 55 Крепежный винт нижнего защитного кожуха пильного диска
- 56 Зажимная гайка
- 57 Рычаг фиксации шпинделя
- 58 Прижимной фланец
- 59 Опорный фланец
- 60 Шпиндель рабочего инструмента
- 61 Указатель угла распила (вертикального)
- 62 Ручка фиксирования произвольного угла распила (горизонтального)
- 63 Указатель угла на угловом упоре
- 64 Лупа
- 65 Индикатор расстояния стола
- 66 Кнопка включения
- 67 Винт с крестовым шлицем для настройки упора 28
- 68 Винт указателя угла распила (вертикального)
- 69 Винт с крестовым шлицем для настройки упора 25
- 70 Винты с внутренним шестигранником (5 мм) спереди для настройки параллельности пильного диска
- 71 Винты с внутренним шестигранником (5 мм) сзади для настройки параллельности пильного диска
- 72 Винт для индикатора расстояния стола
- 73 Винт указателя расстояния параллельного упора
- 74 Юстировочные винты плиты-вкладыша
- 75 Крепление для хранения набора для крепления «Дополнительный параллельный упор»
- 76 Крепежная скоба для хранения адаптера отсасывания
- 77 Магазин пильных полотен
- 78 Крепление для хранения ключа-шестигранника
- 79 Крепежная скоба для хранения дополнительного упора
- 80 Откидной язычок
- 81 Винт настройки зажимного усилия направляющей 48
- 82 Винты с внутренним шестигранником (5 мм) для настройки параллельности параллельного упора

\* исполнение в зависимости от конкретной страны

Изображенные или описанные принадлежности не входят в стандартный объем поставки. Полный ассортимент принадлежностей Вы найдете в нашей программе принадлежностей.

## 250 | Русский

**Технические данные**

Настольная дисковая пила		GTS 10 XC		GTS 10 XC		GTS 10 XC		GTS 10 XC	
Товарный №		3 601 M30 401		3 601 M30 431		3 601 M30 461		3 601 M30 471	
Ном. потребляемая мощность	Вт	2100		2000		1650		2100	
Номинальное напряжение	В	220–240		230		110		220–240	
Частота	Гц	50/60		50/60		50/60		50/60	
Число оборотов холостого хода	мин <sup>-1</sup>	3200		4200		4200		3200	
Ограничение пускового тока		●		●		●		●	
Тормоз выбега		●		●		●		●	
Защита от перегрузки		●		●		●		●	
Вес согласно ЕРТА-Procedure 01:2014	кг	35,0		35,0		35,0		35,0	
Класс защиты		□/II		□/II		□/II		□/II	
Размеры (включая съемные детали электроинструмента)									
Ширина x глубина x высота	мм	775 x 768 x 343		775 x 768 x 343		775 x 768 x 343		775 x 768 x 343	

**Размеры пильных дисков**

Диаметр пильного диска	мм	254		254		254		254	
Толщина тела пильного диска	мм	1,8		1,8		1,8		1,8	
Толщина зуба/ширина развода зубьев, мин.	мм	2,6		2,6		2,6		2,6	
Диаметр отверстия	мм	30		30		30		30	

**Защитный кожух 5.x**

**5.1** Защитный кожух с зажимным рычагом

**5.2** Защитный кожух с зажимным винтом и боковым защитным щитком

Максимальные размеры заготовки см. стр. 256.

Настольная дисковая пила		GTS 10 XC		GTS 10 XC	
Товарный №		3 601 M30 441		3 601 M30 4B1	
Ном. потребляемая мощность	Вт	2100		2100	
Номинальное напряжение	В	220–240		220	
Частота	Гц	50/60		60	
Число оборотов холостого хода	мин <sup>-1</sup>	3200		3200	
Ограничение пускового тока		●		●	
Тормоз выбега		●		●	
Защита от перегрузки		●		●	
Вес согласно ЕРТА-Procedure 01:2014	кг	35,0		35,0	
Класс защиты		□/II		□/II	
Размеры (включая съемные детали электроинструмента)					
Ширина x глубина x высота	мм	775 x 768 x 343		775 x 768 x 343	
<b>Размеры пильных дисков</b>					
Диаметр пильного диска	мм	254		254	
Толщина тела пильного диска	мм	1,8		1,8	
Толщина зуба/ширина развода зубьев, мин.	мм	2,6		2,6	
Диаметр отверстия	мм	25,4		25,4	

**Защитный кожух 5.x**

**5.1** Защитный кожух с зажимным рычагом

**5.2** Защитный кожух с зажимным винтом и боковым защитным щитком

Максимальные размеры заготовки см. стр. 256.

## Данные о шуме

Значения звуковой эмиссии определены в соответствии с EN 61029-1, EN 61029-2-1.

A-взвешенный уровень шума от электроинструмента составляет обычно: уровень звукового давления 92 дБ(A); уровень звуковой мощности 105 дБ(A). Недостоверность K = 3 дБ.

**Применяйте средства защиты органов слуха!**

## Сборка

- ▶ **Предотвращайте непреднамеренный запуск электроинструмента. Во время монтажа и всех других работ с электроинструментом штепсельная вилка должна быть отключена от сети питания.**

## Комплект поставки



См. информацию о комплекте поставки в начале настоящего руководства по эксплуатации.

Перед первым использованием электроинструмента проверьте наличие всех указанных ниже компонентов:

- Настольная дисковая пила с монтированным пильным диском **32** и распорным клином **7**
- Угловой упор **3**
- Профильная рейка **34**
- Набор для крепления «Профильная рейка» **52** (направляющий щиток, гайка с накаткой, винт, подкладная шайба)
- Параллельный упор **8**
- Дополнительный параллельный упор **49**
- Набор для крепления «Дополнительный параллельный упор» **39** (3 крепежных винта, 3 подкладные шайбы, 3 барашковые гайки)
- Защитный кожух **5.x\***
- \* исполнение в зависимости от конкретной страны: **5.1/5.2**
- Удлинитель стола **10**
- Набор для крепления «Удлинитель стола» **43** (2 крепежных винта, 2 подкладные шайбы, 1 вилочный гаечный ключ)
- Шестигранный ключ **37**
- Кольцевой гаечный ключ **15**
- Крышка магазина пильных полотен **14**
- Толкатель **13**
- Плита-вкладыш **31**

**Указание:** Проверьте электроинструмент на предмет возможных повреждений.

Перед использованием электроинструмента следует тщательно проверить защитные устройства и компоненты с легкими повреждениями на предмет безупречной и соответствующей назначению функции. Проверьте безупречную функцию, свободный ход и исправность подвижных частей. Все части должны быть правильно установлены и выполнять все условия для обеспечения безупречной работы.

Поврежденные защитные устройства и компоненты должны быть отремонтированы со знанием дела в признанной специализированной мастерской или заменены.

## Монтаж отдельных частей

- Осторожно распакуйте все поставленные части.
- Снимите весь упаковочный материал с электроинструмента и поставленных принадлежностей.
- Откройте нижний щиток **44** и снимите упаковку снизу блока мотора. (см. рис. а)

Непосредственно на корпусе закреплены следующие детали электроинструмента:

толкатель **13**, кольцевой гаечный ключ **15**, ключ-шестигранник **37**, параллельный упор **8**, угловой упор **3**, адаптер отсасывания **41**, дополнительный параллельный упор **49** с набором для крепления **39**, защитный кожух **5.x**.

- Осторожно извлеките эти детали электроинструмента из соответствующего магазина.
- См. для этого также рис. R1 – R6.

## Инструменты, необходимые дополнительно к комплекту поставки:

- Шлицевая отвертка
- Крестообразная отвертка
- Угловой калибр

## Монтаж плиты-вкладыша (см. рис. б)

- Вставьте плиту-вкладыш **31** в задние отверстия **45** шахты для хранения рабочих инструментов.
- Опустите плиту-вкладыш.
- Прижмите плиту-вкладыш, чтобы она вошла в зацепление в передней части шахты для хранения рабочих инструментов.

Передняя сторона плиты-вкладыша **31** должна быть в одну линию со столом или несколько ниже его, задняя сторона должна быть в одну линию или несколько выше стола. (см. также «Настройка уровня плиты-вкладыша», стр. 257)

## Монтаж защитного кожуха\* (см. рис. с)

\* исполнение в зависимости от конкретной страны

- Поверните кривошипную рукоятку **20** до упора по часовой стрелке, чтобы пильный диск **32** оказался в максимально высоком положении над столом.
- Вставьте защитный кожух **5.x** в отверстие распорного клина **7**.
- Затяните зажимной рычаг **46.1**.

или

Крепко затяните зажимной винт **46.2** с помощью ключа-шестигранника **37**.

- Установите защитный кожух в соответствии с высотой заготовки.

При распиливании защитный кожух должен всегда свободно прилегать к заготовке.

**Указание:** Зажимной рычаг **46.1** имеет люфт, чтобы его можно было поворачивать в удобное или компактное положение.

При затянутом зажимном рычаге оттяните рукоятку от защитного кожуха, поверните ее в нужное положение и дайте ей снова войти в зацепление.

## 252 | Русский

**Монтаж удлинителя стола (см. рис. d)**

Используйте для монтажа набор для крепления «Удлинитель стола» **43**. (2 крепежных винта, 2 подкладные шайбы, 1 вилочный гаечный ключ)

- Соедините винтами удлинитель стола **10** с направляющими стержнями **24**.  
При этом отверстия в удлинителе стола должны смотреть вверх.

**Монтаж параллельного упора (см. рис. e)**

Параллельный упор **8** можно устанавливать как слева, так и справа от пильного диска.

- Ослабьте зажимную рукоятку **47** параллельного упора **8**.  
Этим снимается нагрузка с V-образной направляющей **48**.
- Вставьте сначала параллельный упор V-образной направляющей в направляющий паз **30** стола. После этого выровняйте параллельный упор в переднем направляющем пазе **35** стола.  
Теперь Вы можете смещать параллельный упор по усмотрению.
- Для фиксации параллельного упора прижмите ручку фиксации **47** вниз.

**Монтаж дополнительного параллельного упора (см. рис. f)**

**Для пиления узких заготовок и выполнения распилов под вертикальными углами** необходимо монтировать дополнительный параллельный упор **49** на параллельный упор **8**.

Дополнительный параллельный упор можно монтировать по мере необходимости слева или справа от параллельного упора **8**.

Используйте для монтажа набор для крепления «Дополнительный параллельный упор» **39**. (3 крепежных винта, 3 подкладные шайбы, 3 барашковые гайки)

- Вставьте крепежные винты в боковые отверстия параллельного упора **8**.  
Головки винтов служат при этом в качестве направляющей для дополнительного параллельного упора.
- Просуньте дополнительный параллельный упор **49** через головки крепежных винтов.
- Наденьте подкладные шайбы на крепежные винты и затяните винты с помощью барашковых гаек.

**Монтаж углового упора (см. рис. g1 – g2)**

- Вставьте рейку **50** углового упора **3** в один из направляющих пазов **9** стола.

**Указание:** Положение углового упора в левом направляющем пазе фиксируется затягиванием гайки с накатанной головкой **51** на передвижных салазках.

Для лучшего позиционирования длинных заготовок угловой упор можно расширить с помощью профильной рейки **34**.

- При необходимости монтируйте профильную рейку с помощью набора для крепления **52** на угловом упоре.

**Стационарный или временный монтаж**

- ▶ **Для обеспечения надежной работы электроинструмент должен быть до начала эксплуатации установлен на ровную и прочную рабочую поверхность (например, верстак).**

**Монтаж на рабочей поверхности (см. рис. h)**

- Закрепите электроинструмент подходящими винтами на рабочей поверхности. Для этого служат отверстия **16**.

**Монтаж на верстаке производства Bosch (см. рис. i)**

Верстаки Bosch (напр., GTA 6000) обеспечивают устойчивое положение электроинструмента на любой поверхности благодаря регулируемым по высоте ножкам.

- ▶ **Прочтите все прилагаемые рабочему столу предупредительные указания и инструкции.** Несоблюдение предупреждающих указаний и инструкций может вызвать поражение электротоком, пожар и/или привести к тяжелым травмам.
- ▶ **Правильно установите рабочий стол перед монтажом электроинструмента.** Правильная сборка стола важна для предотвращения его поломки.
- Монтируйте электроинструмент на верстаке в положении как для транспортировки.

**Отсос пыли и стружки**

Пыль некоторых материалов, как напр., красок с содержанием свинца, некоторых сортов древесины, минералов и металлов, может быть вредной для здоровья. Прикосновение к пыли и попадание пыли в дыхательные пути может вызвать аллергические реакции и/или заболевания дыхательных путей оператора или находящегося вблизи персонала.

Определенные виды пыли, напр., дуба и бука, считаются канцерогенными, особенно совместно с присадками для обработки древесины (хромат, средство для защиты древесины). Материал с содержанием асбеста разрешается обрабатывать только специалистам.

- Обязательно отсасывайте стружку.
- Хорошо проветривайте рабочее место.
- Рекомендуется пользоваться респираторной маской с фильтром класса P2.

Соблюдайте действующие в Вашей стране предписания для обрабатываемых материалов.

Отсос пыли/стружки может быть невозможен из-за пыли, стружки, а также отколовшихся фрагментов заготовки.

- Выключите электроинструмент и вытащите штепсель из розетки.
- Подождите, пока пильный диск не остановится полностью.
- Найдите причину заклинивания и устраните ее.

**Очистка нижнего защитного кожуха пильного диска (см. рис. j)**

Для удаления обломков заготовки и крупной стружки можно открыть нижний защитный кожух пильного диска **54**.

- Выключите электроинструмент и вытащите штепсель из розетки.
- Подождите, пока пильный диск не остановится полностью.
- Переверните электроинструмент набок.
- Снимите нижний щиток **44**.
- Отпустите крепежный винт **55** и откройте нижний защитный кожух пильного диска **54**.
- Удалите обломки заготовки и опилки.
- Закройте нижний защитный кожух пильного диска и снова прикрутите его.
- Прикрутите нижний щиток.
- Приведите электроинструмент в рабочее положение.

#### Внешняя система пылеотсоса (см. рис. к)

Используйте прилагаемый адаптер отсасывания **41**, чтобы подключить пылесос к патрубку для выброса опилок **40**.

- Крепко соедините адаптер отсасывания **41** и шланг пылесоса.
- Для повышения силы отсасывания можно дополнительно подключить пылесос к патрубку отсасывания **6с** помощью Y-образного адаптера (принадлежность).

Пылесос должен быть пригоден для обрабатываемого материала.

Применяйте специальный пылесос для отсасывания особо вредных для здоровья видов пыли – возбудителей рака или сухой пыли.

#### Замена пильного диска (см. рис. l1 – l4)

- ▶ **Перед любыми манипуляциями с электроинструментом вытаскивайте штепсель из розетки.**
- ▶ **При установке пильного диска надевайте защитные перчатки.** Прикосновение к пильному диску может привести к травме.

Применяйте только пильные диски с максимальной допустимой скоростью выше скорости холостого хода Вашего электроинструмента.

Применяйте только пильные диски с параметрами, указанными в этом руководстве по эксплуатации, которые испытаны по EN 847-1 и имеют соответствующее обозначение.

Используйте только пильные диски, рекомендованные изготовителем электроинструмента и пригодные для обрабатываемого материала. Это предотвращает перегрев зубьев при распиливании.

#### Демонтаж пильного диска

- Для этого с помощью отвертки приподнимите плиту-вкладыш **31** в передней части и выньте ее из шахты для хранения рабочих инструментов.
- Поверните кривошипную рукоятку **20** до упора по часовой стрелке, чтобы пильный диск **32** оказался в максимально высоком положении над столом.
- Поверните защитный кожух **5.x** назад до упора.
- С помощью кольцевого гаечного ключа **15** (24 мм) отпустите гайку крепления **56**, одновременно потяните рычаг фиксации шпинделя **57**, чтобы он вошел в зацепление.

- Удерживайте рычаг фиксации шпинделя и открутите гайку крепления против часовой стрелки.
- Снимите зажимной фланец **58**.
- Снимите пильный диск **32**.

#### Монтаж пильного диска

При необходимости очистите перед монтажом все монтируемые части.

- Установите новый пильный диск на опорный фланец **59** шпинделя рабочего инструмента **60**.

**Указание:** Не используйте слишком маленькие пильные диски. Расстояние между пильным диском и распорным клином не должно превышать макс. 5 мм.

- ▶ **Следите за тем, чтобы направление резания зубьев (стрелка на пильном диске) совпадало с направлением стрелки на маятниковом защитном кожухе!**

- Установите на место прижимной фланец **58** и гайку крепления **56**.
- С помощью кольцевого гаечного ключа **15** (24 мм) отпустите гайку крепления **56**, одновременно потяните рычаг фиксации шпинделя **57**, чтобы он вошел в зацепление.
- Затяните гайку крепления по часовой стрелке. (Момент затяжки прибл. 15 – 23 Nm)
- Поставьте на место плиту-вкладыш **31**.
- Снова опустите защитный кожух **5.x** вниз.

## Работа с инструментом

- ▶ **Перед любыми манипуляциями с электроинструментом вытаскивайте штепсель из розетки.**

### Транспортное и рабочее положение пильного диска

#### Транспортное положение

- Поверните маховичок **19** против часовой стрелки, чтобы зубья пильного диска **32** находились ниже стола **17**.
- Прочие указания относительно транспортировки см. на стр. 257.

#### Рабочее положение

- Поверните кривошипную рукоятку **20** по часовой стрелке, чтобы зубья пильного диска **32** оказались над заготовкой.

**Указание:** Убедитесь в том, что защитный кожух размещен должным образом. Во время работы он должен всегда прилегать к заготовке.

#### Увеличение площади стола

Свободный конец длинных заготовок должен лежать на опоре.

#### Расширитель стола (см. рис. А)

Расширитель стола **11** расширяет стол **17** вправо максимум на 435 мм.

- Потяните зажимную рукоятку **18** расширителя стола до упора вверх.

**254 | Русский**

- Выдвиньте расширитель стола **11** на нужную длину наружу (см. также «Настройка параллельного упора при вытянутом столе», стр. 254).
- Прижмите зажимную рукоятку **18** вниз. Теперь расширитель стола зафиксирован.

**Удлинитель стола (см. рис. В)**

Удлинитель стола **10** удлиняет стол пилы **17** назад максимум на 520 мм.

- Отпустите фиксирующие винты **38** на направляющих стержнях **24**.
- Выдвиньте удлинитель стола **10** наружу на необходимую длину.
- Для фиксации положения затяните оба фиксирующих винта **38**.

При обработке тяжелых заготовок при необходимости подоприте удлинитель стола.

**Передвижные салазки (см. рис. С)**

Благодаря передвижным салазкам **2** можно распиливать заготовки с шириной макс. 350 мм.

Одновременно достигается большая точность распиливания, в особенности в сочетании с угловым упором **3**. (см. «Пиление с горизонтальным углом скоса с использованием передвижных салазок», стр. 256)

- Потяните зажимную рукоятку **29** передвижных салазок до упора вверх.
- Передвижные салазки можно после этого передвигать до упора как вперед, так и назад.

**Настройка угла распила**

Для обеспечения точных резов следует после интенсивной работы проверить исходные настройки электроинструмента и при надобности подправить (см. «Основные настройки – контроль и коррекция», стр. 256).

**Настройка вертикального угла распила (пильный диск) (см. рис. D)**

Вертикальный угол распила можно настраивать в диапазоне от  $-1^\circ$  до  $+47^\circ$ .

- Отпустите фиксирующий рычаг **26** против часовой стрелки.

**Указание:** При полном отпуске фиксирующего рычага пильный диск опускается под действием собственного веса в положение, соответствующее приблизительно  $30^\circ$ .

- Потяните или прижмите маховичок **19** вдоль кулисы, чтобы индикатор угла **61** показал необходимое значение угла распила.
- Удерживайте маховичок в этом положении и снова крепко затяните фиксирующий рычаг **26**.

**Для быстрой и точной установки стандартных углов  $0^\circ$  и  $45^\circ$**  предусмотрены настроенные на заводе упоры.

**Настройка горизонтального угла распила (угловой упор) (см. рис. E)**

Горизонтальный угол распила можно регулировать в диапазоне от  $60^\circ$  (слева) до  $60^\circ$  (справа).

- Отпустите ручку фиксирования **62**, если она затянута.

- Поворачивайте угловой упор до тех пор, пока указатель угла **63** не покажет нужный угол скоса.
- Затяните ручку фиксирования **62**.

**Для быстрой и точной настройки часто используемых углов распила** на угловом упоре **3** предусмотрены упорные винты для углов  $45^\circ$  (слева и справа) и  $0^\circ$ .

- Отпустите ручку фиксирования **62**, если она затянута.
- Откиньте откидной язычок **80** наружу.
- Поверните угловой упор так, чтобы резьба необходимого упорного винта находилась справа от откидного язычка.
- Откиньте откидной язычок **80** внутрь и поверните угловой упор, чтобы резьба упорного винта плотно прилегала к откидному язычку.
- Затяните ручку фиксирования **62**.

**Установка параллельного упора**

Параллельный упор **8** можно устанавливать слева (черная шкала) или справа (серебристая шкала) от стола.

Метка в лупе **64** показывает на шкале **1** установленное расстояние между параллельным упором и пильным диском.

Установите параллельный упор с нужной стороны пильного диска (см. «Монтаж параллельного упора», стр. 252).

**при не вытянутом столе**

- Ослабьте зажимную рукоятку **47** параллельного упора **8**.

Передвигайте параллельный упор до тех пор, пока метка на лупе **64** не отобразит соответствующее расстояние до пильного диска.

При не вытянутом столе действительны нижние отметки на серебристой шкале **1**.

- Для фиксации прижмите зажимную рукоятку **47** снова вниз.

**при вытянутом столе (см. рис. F)**

- Установите параллельный упор справа от пильного диска.

Передвигайте параллельный упор до тех пор, пока метка на лупе **64** не отобразит на нижней шкале 33 см. Для фиксации прижмите зажимную рукоятку **47** снова вниз.

- Потяните зажимную рукоятку **18** расширителя стола до упора вверх.
- Вытяните расширитель стола **11** наружу, чтобы индикатор расстояния **65** показал на верхней шкале необходимое расстояние до пильного диска.
- Прижмите зажимную рукоятку **18** вниз. Теперь расширитель стола зафиксирован.

**Настройка дополнительного параллельного упора (см. рис. G)**

**Для пиления узких заготовок и выполнения распилов под вертикальными углами** необходимо монтировать дополнительный параллельный упор **49** на параллельный упор **8**.

По мере необходимости дополнительный параллельный упор можно монтировать слева или справа от параллельного упора **8**.

Заготовки могут застревать между параллельным упором и пильным диском, подхватываться поднимающимся пильным диском и отбрасываться.

Поэтому настраивайте дополнительный параллельный упор таким образом, чтобы его направляющий конец заканчивался между передним зубом пильного диска и передним краем распорного клина.

- Для этого ослабьте все барашковые гайки и сместите дополнительный параллельный упор таким образом, чтобы он держался только на двух передних винтах.
- Снова крепко затяните барашковые гайки.

### Регулировка распорного клина

Распорный клин **7** предотвращает заклинивание пильного диска **32** в пропиле. Иначе, если пильный диск застрянет в заготовке, существует опасность рикошета.

Поэтому всегда следите за тем, чтобы распорный клин был правильно отрегулирован:

- Макс. радиальное расстояние между пильным диском и распорным клином должно составлять 5 мм.
- Толщина распорного клина должна быть меньше ширины распиливания и больше толщины центральной части пильного диска.
- Распорный клин должен всегда находиться в одну линию с пильным диском.
- Для выполнения обычного распиливания распорный клин должен всегда находиться в самом высоком положении.

Электроинструмент поставляется с правильно отрегулированным распорным клином.

### Регулирование высоты распорного клина (см. рис. H)

Для вырезания пазов необходимо отрегулировать высоту распорного клина.

► **Используйте электроинструмент для выемки пазов и фальцевания только с соответствующим защитным приспособлением (напр., туннельным защитным кожухом, упорным гребнем).**

- Отпустите зажимной рычаг **46.1** или зажимной винт **46.2** настолько, чтобы защитный кожух **5.x** можно было легко вытащить из отверстия в распорном клине **7**. Для защиты защитного кожуха от повреждений храните его в соответствующем креплении **22** на корпусе (см. также рис. R1).
- Поверните кривошипную рукоятку **20** до упора по часовой стрелке, чтобы пильный диск **32** оказался в максимально высоком положении над столом.
- Потяните распорный клин **7** до упора вниз.

### Включение электроинструмента

► **Примите во внимание напряжение в сети!** Напряжение источника питания должно соответствовать данным на заводской табличке электроинструмента.

### Включение (см. рис. I1)

В целях экономии электроэнергии включайте электроинструмент только тогда, когда Вы собираетесь работать с ним.

- Откройте защитную крышку **21** вверх.
- Для включения нажмите на зеленую кнопку включения **66**.

### Выключение (см. рис. I2)

- Нажмите на защитную крышку **21**.

### Отказ электропитания

Выключатель представляет собой так называемый нулевой выключатель, который предотвращает повторный запуск электроинструмента после исчезновения напряжения (например, отключение вилки сети во время работы). Чтобы после этого опять включить электроинструмент, повторно нажмите на зеленую кнопку включения **66**.

### Указания по применению

#### Общие указания для пиления

- **Для любого пропила сначала Вы должны исключить возможность прикосновения в любое время пильного диска к упорам или прочим частям инструмента.**
- **Используйте электроинструмент для выемки пазов и фальцевания только с соответствующим защитным приспособлением (напр., туннельным защитным кожухом, упорным гребнем).**
- **Не используйте электроинструмент для прорезания шлицев (пазов, которые заканчиваются в заготовке).**

Защищайте пильные полотна от ударов и толчков. Не нажимайте сбоку на пильный диск.

Во избежание блокировки заготовки распорный клин должен находиться в одну линию с пильным диском.

Не обрабатывайте покоробленные заготовки. Заготовка должна всегда иметь одну прямую кромку для прикладывания к упорной рейке.

Храните толкатель всегда на электроинструменте.

#### Положение оператора (см. рис. J)

- **Не стойте перед электроинструментом в одну линию с пильным диском, стоять нужно всегда сбоку смещенном по отношению к пильному диску положению.** Таким образом Вы можете защитить себя от возможного рикошета.
- Не подставляйте руки и пальцы под вращающийся пильный диск.

Учитывайте при этом следующие указания:

- Крепко держите заготовку двумя руками и прижмите ее к столу.
- Для узких заготовок и при пилении под вертикальным углом распила всегда используйте входящий в комплект поставки толкатель **13** и дополнительный параллельный упор **49**.

## 256 | Русский

**Разметка линии реза (см. рис. К)**

- Пометьте на круглой желтой наклейке **33** толщину пильного диска. Теперь Вы можете точно располагать заготовку для пиления, не открывая защитный кожух.

**Максимальные размеры заготовки**

Вертикальный угол распила	Макс. высота заготовки [мм]
0°	79
45°	56

**Пиление****Выполнение прямых пропилов**

- Установите параллельный упор **8** на желаемую ширину прорези. (см. «Установка параллельного упора», стр. 254)
- Положите заготовку на пильный стол перед защитным кожухом **5.х**.
- С помощью кривошипной рукоятки **20** поднимите или опустите пильный диск настолько, чтобы его зубья находились прибл. на высоте 5 мм над поверхностью заготовки.
- Установите защитный кожух в соответствии с высотой заготовки. При распиливании защитный кожух должен всегда свободно прилегать к заготовке.
- Включите электроинструмент.
- Выполните рез с равномерной подачей.
- Выключите электроинструмент и подождите, пока пильный диск полностью не остановится.

**Пиление под вертикальным углом наклона**

- Установите необходимый угол наклона. (см. «Настройка вертикального угла распила», стр. 254)
- Следуйте операциям, описанным в разделе «Выполнение прямых пропилов», соответствующим образом.

**Пиление под горизонтальным углом распила (см. рис. L)**

- Установите нужный горизонтальный угол распила. (см. «Настройка горизонтального угла распила», стр. 254)
- Приложите заготовку к профильной рейке **34**. Профиль не должен находиться на линии распила. Отпустите в этом случае гайку с накаткой **53** и передвиньте профиль.
- С помощью кривошипной рукоятки **20** поднимите или опустите пильный диск настолько, чтобы его зубья находились прибл. на высоте 5 мм над поверхностью заготовки.
- Установите защитный кожух в соответствии с высотой заготовки. При распиливании защитный кожух должен всегда свободно прилегать к заготовке.
- Включите электроинструмент.
- Прижмите заготовку одной рукой к профильной рейке и медленно подвиньте угловой упор другой рукой за ручку фиксации **62** вперед в направляющем пазе **9**.
- Выключите электроинструмент и подождите, пока пильный диск полностью не остановится.

**Пиление под горизонтальным углом скоса при зафиксированных передвижных салазках**

- Установите нужный горизонтальный угол распила. (см. «Настройка горизонтального угла распила», стр. 254)
- Угловой упор должен свободно перемещаться в направляющем пазе **9** (слева или справа). Для этого отпустите при необходимости винт с накатанной головкой **51**.
- Следуйте операциям, описанным в разделе «Выполнение прямых пропилов», соответствующим образом.

**Пиление с горизонтальным углом скоса с использованием передвижных салазок**

- Установите нужный горизонтальный угол распила. (см. «Настройка горизонтального угла распила», стр. 254)
- Потяните зажимную рукоятку **29** передвижных салазок до упора вверх и потяните передвижные салазки **2** вперед.
- Положите заготовку на пильный стол перед защитным кожухом **5.х**.
- Установите угловой упор **3** перед заготовкой в левом направляющем пазе **9**. Зафиксируйте это положение, туго затянув винт с накатанной головкой **51**.
- Следуйте операциям, описанным в разделе «Выполнение прямых пропилов», соответствующим образом.

**Основные настройки – контроль и коррекция**

Для обеспечения точного распила после интенсивной работы нужно проверить исходные настройки электроинструмента и при необходимости подправить. Для этого у Вас должен быть опыт и специальный инструмент.

Сервисная мастерская Bosch выполняет такую работу быстро и надежно.

**Настройка упоров для стандартных углов распила 0°/45° (вертикальных)**

- Приведите электроинструмент в рабочее положение.
- Установите вертикальный угол наклона пильного диска на 0°.
- Поверните защитный кожух **5.х** назад до упора.

**Контроль:** (см. рис. M1)

- Установите угловой калибр на 90° и поставьте его на пильный стол **17**.

Плечо углового калибра должно по всей длине располагаться в одну линию с пильным диском **32**.

**Настройка:** (см. рис. M2)

- Отпустите винт **67**. Теперь Вы можете передвинуть упор 0° **28**.
- Ослабьте фиксирующий рычаг **26**.
- Подвиньте маховичок **19** в направлении упора 0°, чтобы плечо углового калибра по всей длине оказалось за подлицо с пильным диском.
- Удерживайте маховичок в этом положении и снова крепко затяните фиксирующий рычаг **26**.
- Снова крепко затяните винт **67**.

Если после настройки индикатор угла **61** не будет совпадать с отметкой 0° на шкале **27**, отпустите винт **68** с помо-



щью обычной крестообразной отвертки и выровняйте индикатор угла по отметке 0°.

Повторите вышеописанные действия соответствующим образом для вертикального угла распила 45° (отпустите винт **69**; передвиньте упор 45° **25**). При этом указатель угла **61** не должен смещаться.

#### Параллельность пильного диска к направляющим пазам углового упора (см. рис. N)

- Приведите электроинструмент в рабочее положение.
- Поверните защитный кожух **5.x** назад до упора.

#### Контроль:

- Обозначьте карандашом первый левый зуб пилы, который виден за плитой-вкладышем.
- Установите угловой калибр на 90° и положите его на край направляющего паза **9**.
- Передвиньте плечо углового калибра, чтобы оно коснулось обозначенного зуба пилы, и считайте расстояние между пильным диском и направляющим пазом.
- Поверните пильный диск, чтобы обозначенный зуб оказался спереди над плитой-вкладышем.
- Передвиньте угловой калибр вдоль направляющего паза к обозначенному зубу пилы.
- Измерьте снова расстояние между пильным диском и направляющим пазом.

Оба измеренные расстояния должны быть одинаковыми.

#### Настройка:

- Отпустите винты с внутренним шестигранником **70** спереди под столом и винты с внутренним шестигранником **71** сзади под столом с помощью входящего в комплект поставки ключа-шестигранника **37**.
- Осторожно приведите в движение пильный диск, чтобы он встал параллельно к направляющему пазу **9**.
- Снова крепко затяните все винты **70** и **71**.

#### Настройка индикатора расстояния стола (см. рис. O)

- Установите параллельный упор справа от пильного диска. Передвигайте параллельный упор до тех пор, пока отметка на лупе **64** не отобразит на нижней шкале 33 см. Для фиксации прижмите зажимную рукоятку **47** снова вниз.
- Потяните зажимную рукоятку **18** до упора вверх, а расширитель стола **11** до упора наружу.

#### Контроль:

Индикатор расстояния **65** должен показывать на верхней шкале **1** то же значение, что и отметка на лупе **64** на нижней шкале **1**.

#### Настройка:

- Отпустите винт **72** с помощью крестообразной отвертки и выровняйте индикатор расстояния **65** по отметке 33 см на верхней шкале **1**.

#### Настройка параллельности параллельного упора (см. рис. P)

- Приведите электроинструмент в рабочее положение.
- Поверните защитный кожух **5.x** назад до упора.

- Отпустите зажимную ручку **47** параллельного упора и сдвиньте его настолько, чтобы он коснулся пильного диска.

#### Контроль:

Параллельный упор **8** должен касаться пильного диска по всей длине.

#### Настройка:

- Отпустите винты с внутренним шестигранником **82** с помощью входящего в комплект поставки ключа-шестигранника **37**.
- Осторожно смещайте параллельный упор **8**, пока он не коснется пильного диска по всей длине.
- Держите параллельный упор в этом положении и опять прижмите зажимную ручку **47** вниз.
- Снова крепко затяните винты с внутренним шестигранником **82**.

#### Настройка усилия зажатия параллельного упора

Сила зажатия параллельного упора **8** может в результате частого использования ослабиться.

- Затягивайте юстировочный винт **81** до тех пор, пока параллельный упор снова можно будет плотно зафиксировать на столе пилы.

#### Настройка лупы параллельного упора (см. рис. P)

- Приведите электроинструмент в рабочее положение.
- Поверните защитный кожух **5.x** назад до упора.
- Передвиньте параллельный упор **8** справа, чтобы он коснулся пильного диска.

#### Контроль:

Отметка лупы **64** должна находиться в одну линию с отметкой 0° на шкале **1**.

#### Настройка:

- Отпустите винт **73** с помощью входящей в комплект поставки крестообразной отвертки и выровняйте индикатор расстояния вдоль отметки 0°.

#### Настройка уровня плиты-вкладыша (см. рис. Q)

#### Контроль:

Передняя сторона плиты-вкладыша **31** должна быть в одну линию со столом или несколько ниже его, задняя сторона должна быть в одну линию или несколько выше стола.

#### Настройка:

- С помощью подходящей шлицевой отвертки настройте четыре юстировочных винта **74** на нужный уровень.

## Хранение и транспортировка

### Хранение деталей электроинструмента (см. рис. R1 – R6)

Для хранения Вы можете надежно зафиксировать определенные детали электроинструмента на электроинструменте.

- Снимите дополнительный параллельный упор **49** с параллельного упора **8**.
- Вставьте все незакрепленные детали электроинструмента в соответствующие магазины на корпусе. (см. таблицу)

## 258 | Русский

Рисунок	Деталь электроинструмента	Магазин
R1	Защитный кожух <b>5.x</b>	вставьте в отверстие крепления <b>22</b> и затяните с помощью зажимного рычага <b>46.1</b> или зажимного винта <b>46.2</b>
R2	Набор для крепления «Дополнительный параллельный упор» <b>39</b>	вставьте в крепления <b>75</b>
R2	Адаптер отсасывания <b>41</b>	вставьте в крепежные скобы <b>76</b>
R3	Неиспользуемые пыльные диски	подвесьте в магазине пыльных полотен <b>77</b> и зафиксируйте крышку <b>14</b> с помощью крепежной гайки <b>12</b>
R3	Кольцевой гаечный ключ <b>15</b>	подвесьте в магазине пыльных полотен <b>77</b> и зафиксируйте крышку <b>14</b> с помощью крепежной гайки <b>12</b>
R3	Толкатель <b>13</b>	зафиксируйте с помощью крепежной гайки <b>12</b>
R4	Шестигранный ключ <b>37</b>	вставьте в крепления <b>78</b>
R4	Параллельный упор <b>8</b>	вставьте в гнездо для хранения параллельного упора <b>36</b>
R5	Угловой упор <b>3</b>	вставьте в крепежные скобы <b>23</b>
R6	Дополнительный параллельный упор <b>49</b>	вставьте в гнездо для хранения дополнительного параллельного упора и зафиксируйте с помощью крепежной скобы <b>79</b>

**Перенос электроинструмента**

Перед транспортировкой электроинструмента выполните следующее:

- Приведите электроинструмент в рабочее положение. (см. «Транспортное положение», стр. 253)
- Снимите с электроинструмента все принадлежности, которые не закрепляются прочно на машине. Переносите пыльные диски, которыми Вы не пользуетесь, по возможности в закрытых емкостях.
- Сдвиньте расширитель стола **11** до упора в направлении центра стола и прижмите зажимную рукоятку **18** вниз, чтобы зафиксировать ее.
- Сдвиньте удлинитель стола **10** до упора в направлении центра стола и затяните фиксирующие винты **38** на направляющих стержнях **24**.
- Накрутите сетевой кабель на скобу для крепления кабеля **42**.
- Для поднятия и транспортировки электроинструмент используйте ручки для переноса **4**.

► **Для транспортировки электроинструмента используйте только транспортировочные приспособления и ни в коем случае не используйте удлинитель стола **10** или расширитель стола **11**.**

► **Переносите электроинструмент всегда вдвоем, чтобы не повредить себе спину.**

**Техобслуживание и сервис****Техобслуживание и очистка**

► **Перед любыми манипуляциями с электроинструментом вытаскивайте штепсель из розетки.**

Если требуется поменять шнур, обращайтесь на фирму Bosch или в авторизованную сервисную мастерскую для электроинструментов Bosch.

**Очистка**

- Для обеспечения качественной и безопасной работы содержите электроинструмент и вентиляционные прорезы в чистоте.
- После каждой рабочей операции удаляйте пыль и стружку струей сжатого воздуха или кисточкой.

**Смазка электроинструмента**

**Смазочный материал**  
Моторное масло SAE 10/SAE 20

- При необходимости откройте нижний щиток и смажьте электроинструмент в обозначенных местах. (см. рис. S1 – S2)

Сервисная мастерская фирмы Bosch выполняет такую работу быстро и надежно.

**Смазочные материалы и средства для очистки должны утилизироваться экологически чистым образом. Выполняйте законные предписания.**

**Меры по уменьшению уровня шума**

Меры, предусмотренные изготовителем:

- Плавный пуск
- Поставки со специальным пыльным диском, рассчитанным на уменьшение уровня шума

Меры, принимаемые оператором:

- Монтаж, не допускающий вибрации, на стабильной поверхности
- Использование пыльных дисков, наделенных свойствами, уменьшающими уровень шума
- Регулярная очистка пыльного диска и электроинструмента

**Принадлежности**

	Товарный №
Мешок для пыли	2 605 411 205
Адаптер Y TSVH 3	2 610 015 513
Угловой упор	2 610 015 508
Толкатель	2 610 015 022
Верстак GTA 6000	0 601 B24 100

**Товарный №****Пильные диски для древесины и плиточных материалов, панелей и реек****Действительно для следующих типов:**

3 601 M30 401/... 431/... 461/... 471

Пильный диск 254 x 30 мм, 40 зубьев 2 608 640 443

Пильный диск 254 x 30 мм, 60 зубьев 2 608 640 444

**Действительно для следующих типов:**

3 601 M30 441/... 4B1

Пильный диск 254 x 25,4 мм, 40 зубьев 2 608 640 901

Пильный диск 254 x 25,4 мм, 60 зубьев 2 608 640 902

**Сервис и консультирование на предмет использования продукции**

Сервисная мастерская ответит на все Ваши вопросы по ремонту и обслуживанию Вашего продукта и по запчастям. Монтажные чертежи и информацию по запчастям Вы найдете также по адресу:

**www.bosch-pt.com**

Коллектив сотрудников Bosch, предоставляющий консультации на предмет использования продукции, с удовольствием ответит на все Ваши вопросы относительно нашей продукции и ее принадлежностей.

Пожалуйста, во всех запросах и заказах запчастей обязательно указывайте 10-значный товарный номер по заводской табличке изделия.

**Для региона: Россия, Беларусь, Казахстан, Украина**

Гарантийное обслуживание и ремонт электроинструмента, с соблюдением требований и норм изготовителя производятся на территории всех стран только в фирменных или авторизованных сервисных центрах «Роберт Бош». **ПРЕДУПРЕЖДЕНИЕ!** Использование контрафактной продукции опасно в эксплуатации, может привести к ущербу для Вашего здоровья. Изготовление и распространение контрафактной продукции преследуется по Закону в административном и уголовном порядке.

**Россия**

Уполномоченная изготовителем организация:

ООО «Роберт Бош»

Вашутинское шоссе, вл. 24

141400, г. Химки, Московская обл.

Тел.: +7 800 100 8007

E-Mail: info.powertools@ru.bosch.com

www.bosch-pt.ru

**Беларусь**

ИП «Роберт Бош» ООО

Сервисный центр по обслуживанию электроинструмента

ул. Тимирязева, 65А-020

220035, г. Минск

Тел.: +375 (17) 254 78 71

Тел.: +375 (17) 254 79 16

Факс: +375 (17) 254 78 75

E-Mail: pt-service.by@bosch.com

Официальный сайт: www.bosch-pt.by

**Казахстан**

Центр консультирования и приема претензий  
ТОО «Роберт Бош» (Robert Bosch)

г. Алматы,  
Республика Казахстан  
050012

ул. Муратбаева, д. 180

БЦ «Гермес», 7й этаж

Тел.: +7 (727) 331 31 00

Факс: +7 (727) 233 07 87

E-Mail: ptka@bosch.com

Полную и актуальную информацию о расположении сервисных центров и приемных пунктов Вы можете получить на официальном сайте:

www.bosch-professional.kz

**Молдова**

RIALTO-STUDIO S.R.L.

Пл. Кантемира 1, этаж 3, Торговый центр ТОПА3

2069 Кишинев

Тел.: + 373 22 840050/840054

Факс: + 373 22 840049

Email: info@rialto.md

**Армения, Азербайджан, Грузия, Киргизстан, Монголия, Таджикистан, Туркменистан, Узбекистан**

ТОО «Роберт Бош» (Robert Bosch)

Power Tools послепродажное обслуживание

проспект Райымбека 169/1

050050 Алматы, Казахстан

Службная эл. почта: service.pt.ka@bosch.com

Официальный веб-сайт: www.bosch.com,

www.bosch-pt.com

**Утилизация**

Отслужившие свой срок электроинструменты, принадлежности и упаковку следует сдавать на экологически чистую рекуперацию отходов.



Не выбрасывайте электроинструменты в бытовой мусор!

**Только для стран-членов ЕС:**

Согласно Европейской Директиве 2012/19/EU о старых электрических и электронных инструментах и приборах и адекватному предписанию национального права, отслужившие свой срок электроинструменты должны отдельно собираться и сдаваться на экологически чистую утилизацию.

**Возможны изменения.**

## Українська

### Вказівки з техніки безпеки

#### Загальні застереження для електроприладів

**⚠ ПОПЕРЕДЖЕННЯ** Для захисту від ураження електричним струмом, травм та пожежі під час роботи з електроінструментами треба зважати на принципові правила з техніки безпеки.

**Перед експлуатацією електроінструменту прочитайте всі вказівки з техніки безпеки і добре збережіть їх.**

Під поняттям «електроінструмент», що використовується у вказівках з техніки безпеки, мається на увазі електроінструмент, що працює від мережі (із кабелем живлення) або від акумуляторної батареї (без кабеля живлення).

#### Безпека на робочому місці

- ▶ **Тримайте своє робоче місце в чистоті і забезпечте добре освітлення робочого місця.** Безлад або погане освітлення на робочому місці можуть призвести до нещасних випадків.
- ▶ **Не працюйте з електроприладом у середовищі, де існує небезпека вибуху внаслідок присутності горючих рідин, газів або пилу.** Електроприлади можуть породжувати іскри, від яких може займатися пил або пари.
- ▶ **Під час праці з електроприладом не підпускайте до робочого місця дітей та інших людей.** Ви можете втратити контроль над приладом, якщо Ваша увага буде відвернута.

#### Електрична безпека

- ▶ **Штепсель електроприладу повинен підходити до розетки. Не дозволяється міняти щось в штепселі.** Для роботи з електроприладами, що мають захисне заземлення, не використовуйте адаптери. Використання оригінального штепселя та належної розетки зменшує ризик ураження електричним струмом.
- ▶ **Уникайте контакту частин тіла із заземленими поверхнями, як напр., трубами, батареями опалення, плитами та холодильниками.** Коли Ваше тіло заземлене, існує збільшена небезпека ураження електричним струмом.
- ▶ **Захищайте прилад від дощу і вологи.** Попадання води в електроприлад збільшує ризик ураження електричним струмом.
- ▶ **Не використовуйте кабель для перенесення електроприладу, підвішування або витягування штепселя з розетки. Захищайте кабель від тепла, олії, гострих країв та деталей приладу, що рухаються.** Пошкоджений або закручений кабель збільшує ризик ураження електричним струмом.
- ▶ **Для зовнішніх робіт обов'язково використовуйте лише такий подовжувач, що придатний для зовнішніх робіт.** Використання подовжувача, що

розрахований на зовнішні роботи, зменшує ризик ураження електричним струмом.

- ▶ **Якщо не можна запобігти використанню електроприладу у вологому середовищі, використовуйте пристрій захисного вимкнення.** Використання пристрою захисного вимкнення зменшує ризик ураження електричним струмом.

#### Безпека людей

- ▶ **Будьте уважними, слідкуйте за тим, що Ви робите, та розсудливо поведіться під час роботи з електроприладом. Не користуйтеся електроприладом, якщо Ви стомлені або знаходитесь під дією наркотиків, спиртних напоїв або ліків.** Мить неуважності при користуванні електроприладом може призвести до серйозних травм.
- ▶ **Вдягайте особисте захисне спорядження та обов'язково вдягайте захисні окуляри.** Вдягання особистого захисного спорядження, як напр., – в залежності від виду робіт – захисної маски, спецвзуття, що не ковзається, каски та навушників, зменшує ризик травм.
- ▶ **Уникайте випадкового вмикання. Перш ніж ввімкнути електроприлад в електромережу або під'єднати акумуляторну батарею, брати його в руки або переносити, впевніться в тому, що електроприлад вимкнений.** Тримання пальця на вимикачі під час перенесення електроприладу або підключення в розетку увімкненого приладу може призвести до травм.
- ▶ **Перед тим, як вмикати електроприлад, приберіть налагоджувальні інструменти та гайковий ключ.** Перебування налагоджувального інструмента або ключа в частині приладу, що обертається, може призвести до травм.
- ▶ **Уникайте неприродного положення тіла. Зберігайте стійке положення та завжди зберігайте рівновагу.** Це дозволить Вам краще зберігати контроль над електроприладом у несподіваних ситуаціях.
- ▶ **Вдягайте придатний одяг. Не вдягайте просторий одяг та прикраси. Не підставляйте волосся, одяг та рукавиці до деталей приладу, що рухаються.** Просторий одяг, довге волосся та прикраси можуть потрапити в деталі, що рухаються.
- ▶ **Якщо існує можливість монтувати пиловідсмоктувальні або пилоуловлюючі пристрої, переконайтеся, щоб вони були добре під'єднані та правильно використовувалися.** Використання пиловідсмоктувального пристрою може зменшити небезпеки, зумовлені пилом.

#### Правильне поводження та користування електроприладами

- ▶ **Не перевантажуйте прилад. Використовуйте такий прилад, що спеціально призначений для відповідної роботи.** З придатним приладом Ви з меншим ризиком отримаєте кращі результати роботи, якщо будете працювати в зазначеному діапазоні потужності.

- ▶ **Не користуйтеся електроприладом з пошкодженням вимикачем.** Електроприлад, який не можна увімкнути або вимкнути, є небезпечним і його треба відремонтувати.
  - ▶ **Перед тим, як регулювати що-небудь на приладі, міняти приладдя або ховати прилад, витягніть штепсель із розетки та/або витягніть акумуляторну батарею.** Ці попереджувальні заходи з техніки безпеки зменшують ризик випадкового запуску приладу.
  - ▶ **Ховайте електроприлади, якими Ви саме не користуєтесь, від дітей. Не дозволяйте користуватися електроприладом особам, що не знайомі з його роботою або не читали ці вказівки.** У разі застосування недосвідченими особами прилади несуть в собі небезпеку.
  - ▶ **Старанно доглядайте за електроприладом. Перевіряйте, щоб рухомі деталі приладу бездоганно працювали та не заїдали, не були пошкодженими або настільки пошкодженими, щоб це могло вплинути на функціонування електроприладу. Пошкоджені деталі треба відремонтувати, перш ніж користуватися ними знову.** Велика кількість нещасних випадків спричиняється поганим доглядом за електроприладами.
  - ▶ **Тримайте різальні інструменти нагостреними та в чистоті.** Старанно доглянуті різальні інструменти з гострим різальним краєм менше застряють та легші в експлуатації.
  - ▶ **Використовуйте електроприлад, приладдя до нього, робочі інструменти т. і. відповідно до цих вказівок. Беріть до уваги при цьому умови роботи та специфіку виконуваної роботи.** Використання електроприладів для робіт, для яких вони не передбачені, може призвести до небезпечних ситуацій.
- Сервіс**
- ▶ **Відавайте свій прилад на ремонт лише кваліфікованим фахівцем та лише з використанням оригінальних запчастин.** Це забезпечить безпечність приладу на довгий час.
- Вказівки з техніки безпеки для настільних циркулярних пилок**
- ▶ **Ніколи не ставайте на електроприлад.** Якщо електроприлад перевернеться або Ви неавтоматично доторкнетесь торкнетеся пиляльного диска, можливі серйозні травми.
  - ▶ **Впевніться у тому, що захисний кожух працює належним чином і вільно рухається.** Установлюйте захисний кожух завжди таким чином, щоб під час розпилювання він вільно прилягав до заготовки. Ніколи не фіксуйте захисний кожух у відкритому стані.
  - ▶ **Не підставляйте руки в зону розпилювання при працюючому електроінструменті.** Доторкання до пиляльного диска несе в собі небезпеку поранення.
  - ▶ **Ніколи не лазьте рукою за пиляльний диск, щоб притримати оброблювану деталь, забрати тирсу або з інших причин.** Адже в такому випадку відстань між Вашою рукою і пиляльним диском, що обертається, дуже мала.
  - ▶ **Підводьте оброблювану деталь лише до пиляльного диска, що обертається.** В противному разі, якщо пиляльний диск заклинить в оброблюваній деталі, він може сипнутися.
  - ▶ **Рукоятки завжди мають бути сухими і не забрудненими олією або мастилом.** Жирні рукоятки вислизують з рук і призводять до втрати контролю над приладом.
  - ▶ **Користуйтеся електроприладом лише тоді, якщо на робочій площі, крім оброблюваної деталі, немає налагоджувальних інструментів, стружки тощо.** Невеликі шматки деревини і інші предмети, яких може торкнутися пиляльний диск, що обертається, можуть на великій швидкості відскочити у Вашому напрямку.
  - ▶ **Розпилюйте за раз лише одну оброблювану деталь.** Оброблювані деталі, що лежать одна на одній або одна коло одної, можуть призводити до блокування пиляльного диска або зсуватися під час розпилювання.
  - ▶ **Завжди використовуйте паралельний або кутовий упор.** Завдяки цьому збільшується точність розпилювання і зменшується небезпека заклинення пиляльного диска.
  - ▶ **Застосовуйте електроінструмент для прорізання пазів або фальцювання лише з відповідним захисним пристроєм (напр., тунельним захисним кожухом, упорним гребенем).**
  - ▶ **Не користуйтеся електроінструментом для прорізання шліців (пазів, які закінчуються в заготовці).**
  - ▶ **Застосовуйте електроприлад лише для обробки таких матеріалів, що вказані в розділі про призначення приладу.** Інакше можливе перевантаження електроприладу.
  - ▶ **У разі заклинення пиляльного диска вимкніть електроприлад і притримайте заготовку, поки пиляльний диск не зупиниться. Для уникнення рикошету приводьте заготовку в рух лише після зупинки пиляльного диску.** Усуньте причину заклинення пиляльного диска, перш ніж знову вмикати електроприлад.
  - ▶ **Не використовуйте пиляльні диски, що затупилися, погнулися, мають тріщини або пошкодження.** Пиляльні диски з тупими або неправильно спрямованими зубами, зважаючи на дуже вузький проміжок, призводять до завеликого тертя, заклинення пиляльного диска і смикання.
  - ▶ **Для монтажу пиляльного диска обов'язково вдягайте захисні рукавиці.** Торкання до пиляльного диска несе в собі небезпеку поранення.
  - ▶ **Завжди використовуйте лише пиляльні диски правильного розміру і з придатним посадочним отвором (напр., ромбовидної або круглої форми).** Пиляльні диски, що не підходять до монтажних деталей пилики, обертаються нерівно і призводять до втрати контролю.

## 262 | Українська

- ▶ **Не використовуйте пиляльні диски з високолегованої швидкорізальної сталі.** Такі диски можуть швидко ламатися.
- ▶ **Після роботи не торкайтеся пиляльного диска, доки він не охолоне.** Пиляльний диск під час роботи дуже нагрівається.
- ▶ **Тримайте робоче місце в чистоті.** Особливу небезпеку являють собою суміші матеріалів. Пил легких металів може спалахувати або вибухати.
- ▶ **Ні в якому разі не вмикайте електроприлад без вставного щитка. У разі пошкодження замініть щиток.** Без бездоганного вставного щитка можна поранитися об пиляльний диск.
- ▶ **Регулярно перевіряйте шнур та віддайте його в ремонт в авторизовану сервісну майстерню електроприладів Bosch. Мінняйте пошкоджені подовжувачі.** Лише за таких умов Ваш електроприлад і надалі буде залишатися безпечним.
- ▶ **Надійно зберігайте електроприлад, якщо Ви не користуєтесь ним. Місце для зберігання повинно бути сухим та закриватися на ключ.** Це запобігає пошкодженню електроприладу під час зберігання або внаслідок використання недосвідченими особами.
- ▶ **Ніколи не відходьте від робочого інструменту, поки він повністю не зупиниться.** Робочий інструмент, що ще рухається по інерції, може спричинити тілесні ушкодження.
- ▶ **Не користуйтеся електроприладом з пошкодженням електрокабелем. Якщо під час роботи електрокабель буде пошкоджено, не торкайтеся пошкодженого електрокабеля і витягніть штепсель з розетки.** Пошкоджений електрошнур збільшує небезпеку ураження електричним струмом.

## Символи

Нижчеподані символи можуть знадобитися Вам при користуванні Вашим електроприладом. Будь ласка, запам'ятайте ці символи та їх значення. Правильне розуміння символів допоможе Вам правильно та безпечно користуватися електроприладом.

## Символи та їх значення



**Не підставляйте руки в зону розпилювання при працюючому електроінструменті.** Доторкання до пиляльного диска несе в собі небезпеку поранення.



**Вдягайте пилозахисну маску.**



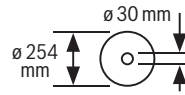
**Вдягайте навушники.** Шум може пошкодити слух.

## Символи та їх значення

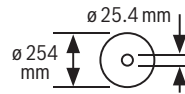
**Вдягайте захисні окуляри!**



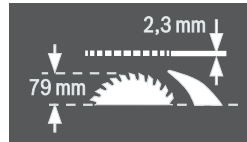
3 601 M30 401  
3 601 M30 431  
3 601 M30 461  
3 601 M30 471



3 601 M30 441  
3 601 M30 4B1



Зважайте на розміри пиляльного диска. Діаметр отвору повинен пасаувати до шпінделя без проміжку. Якщо потрібно скористатися перехідником, слідкуйте за тим, щоб розміри перехідника відповідали товщині полотна пиляльного диска і діаметру отвору пиляльного диска, а також діаметру шпінделя. Якщо можливо, використовуйте перехідник, який постачається разом з пиляльним диском.



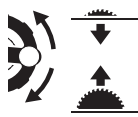
Коли будете міняти пиляльний диск, слідкуйте за тим, щоб ширина пропилу була не меншою за 2,3 мм, а товщина центральної частини пиляльного диска не більшою за 2,3 мм. В протилежному разі розпірний клин (2,3 мм) може заклинитися в оброблюваній деталі. Максимально допустима висота заготовки складає 79 мм.

лівий бік



Показує положення фіксуючого важеля при стопорінні пиляльного диска і при настроюванні вертикального кута розпилювання (пиляльний диск можна повертати).

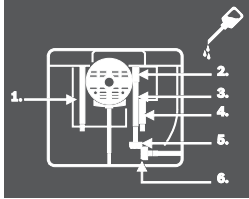
правий бік



Показує напрямок обертання маховичка для опускання (**положення для транспортування**) і піднімання (**робоче положення**) пиляльного диска.



Напрямок обертання гвинта з накатаною головкою для фіксації/послаблення кутового упора на пересувному столі.

**Символи та їх значення**

За необхідності відкрийте нижній щиток та змастіть електроінструмент в зазначених місцях.



Електроінструменти з класом ізоляції II мають посилену або подвійну ізоляцію.



За допомогою позначки CE виробник підтверджує, що електроінструмент відповідає чинним приписам ЄС.

**Опис продукту і послуг**

**Прочитайте всі застереження і вказівки.** Недотримання застережень і вказівок може призвести до ураження електричним струмом, пожежі та/або серйозних травм.

**Призначення приладу**

Електроінструмент призначений для використання на опори для здійснення в деревині твердих і м'яких порід, деревостружкових і деревоволокнистих плитах прямолінійних поздовжніх та поперечних пропилів. Можливі горизонтальні кути розпилювання від  $-60^\circ$  до  $+60^\circ$  і вертикальні кути розпилювання від  $-1^\circ$  до  $+47^\circ$ . При використанні відповідних пиляльних дисків можливе розпилювання алюмінієвих профілів і пластмаси.

**Зображені компоненти**

Нумерація зображених компонентів посилається на зображення електроприладу на сторінках з малюнками.

- 1 Шкала для встановлення відстані між пиляльним диском і паралельним упором **8**
- 2 Пересувні полозки
- 3 Кутовий упор
- 4 Переносна рукоятка
- 5.1 Захисний кожух із затискним важелем\*
- 5.2 Захисний кожух із затискним гвинтом і боковим захисним щитком\*
- 6 Відсмоктувальний патрубок на захисному кожуху
- 7 Розпірний клин
- 8 Паралельний упор
- 9 Напрямний паз кутового упора
- 10 Подовжувач стола
- 11 Поширювач стола
- 12 Кріпильна гайка для кришки магазину пилоквих полотен і підвішування підсувної палиці
- 13 Підсувна палиця
- 14 Кришка магазину пилоквих полотен
- 15 Кільцевий гайковий ключ (24 мм; 23 мм)
- 16 Монтажні отвори
- 17 Стіл
- 18 Затискна рукоятка поширювача стола
- 19 Маховичок
- 20 Кривошипна рукоятка для піднімання і опускання пиляльного диска
- 21 Захисна кришка вимикача
- 22 Кріплення для зберігання захисного кожуха
- 23 Затискна дужка для зберігання кутового упора
- 24 Напрямний стрижень подовжувача стола
- 25 Упор для кута розпилювання  $45^\circ$  (вертикального)
- 26 Фіксуючий важіль для настроювання вертикального кута розпилювання
- 27 Шкала кутів розпилювання (вертикальних)
- 28 Упор для кута розпилювання  $0^\circ$  (вертикального)
- 29 Затискна рукоятка пересувних полозок
- 30 V-подібний напрямний паз на столі для паралельного упора
- 31 Вставний щиток
- 32 Пиляльний диск
- 33 Наклейка для позначення лінії розпилювання
- 34 Профільна рейка
- 35 Напрямний паз паралельного упора **8**
- 36 Гніздо для зберігання паралельного упора **8**
- 37 Ключ-шестигранник (5 мм)
- 38 Фіксуючий гвинт подовжувача стола
- 39 Монтажний комплект «Додатковий паралельний упор»
- 40 Викидач тирси
- 41 Відсмоктувальний адаптер
- 42 Кабельна дужка
- 43 Монтажний комплект «Подовжувач стола»
- 44 Нижній щиток
- 45 Виймки під щиток для захисту від сколювання стружки
- 46.1 Затискний важіль для фіксації захисного кожуха **5.1**
- 46.2 Затискний гвинт для фіксації захисного кожуха **5.2**
- 47 Затискна рукоятка паралельного упора
- 48 V-подібна напрямна паралельного упора
- 49 Додатковий паралельний упор
- 50 Напрямна рейка кутового упора
- 51 Гвинт з накатаною головкою для фіксації кутового упора
- 52 Монтажний комплект «Профільна рейка»
- 53 Гайка з накаткою до профільної рейки
- 54 Нижня кришка пиляльного диска
- 55 Кріпильний гвинт нижньої кришки пиляльного диска
- 56 Затискна гайка
- 57 Фіксаторний важіль шпінделя
- 58 Затискний фланець
- 59 Опорний фланець
- 60 Шпindel робочого інструмента

**264** | Українська

- 61** Індикатор кута (вертикального)  
**62** Ручка фіксації для вільного настроювання кута розпилювання (горизонтального)  
**63** Індикатор кута на кутовому упорі  
**64** Лупа  
**65** Індикатор відстані стола  
**66** Кнопка ввімкнення  
**67** Гвинт з хрестоподібним шліцом для настроювання упора **28**  
**68** Гвинт індикатора кута (вертикального)  
**69** Гвинт з хрестоподібним шліцом для настроювання упора **25**  
**70** Гвинти з внутрішнім шестигранником (5 мм) спереду для регулювання паралельності пиляльного диска  
**71** Гвинти з внутрішнім шестигранником (5 мм) ззаду для регулювання паралельності пиляльного диска  
**72** Гвинт індикатора відстані стола  
**73** Гвинт індикатора відстані паралельного упора  
**74** Юстирувальні гвинти вставного щитка для захисту від сколювання стружки  
**75** Кріплення для зберігання монтажного комплекту «Додатковий паралельний упор»  
**76** Затискна дужка для зберігання відсмоктувального адаптера  
**77** Магазин пилоквих полотен  
**78** Кріплення для зберігання ключа-шестигранника  
**79** Затискна дужка для зберігання додаткового паралельного упора  
**80** Відкидний язичок  
**81** Юстирувальний гвинт для регулювання сили затискування напрямної **48**  
**82** Гвинти з внутрішнім шестигранником (5 мм) для налаштування паралельності паралельного упора
- \* виконання в залежності від країни**  
**Зображене або описане приладдя не входить в стандартний обсяг поставки. Повний асортимент приладдя Ви знайдете в нашій програмі приладдя.**

**Технічні дані**

Настільна дискова пила		GTS 10 XC	GTS 10 XC	GTS 10 XC	GTS 10 XC
Товарний номер		3 601 M30 401	3 601 M30 431	3 601 M30 461	3 601 M30 471
Ном. споживана потужність	Вт	2100	2000	1650	2100
Ном. напруга	В	220–240	230	110	220–240
Частота	Гц	50/60	50/60	50/60	50/60
Кількість обертів на холостому ходу	хвил. <sup>-1</sup>	3200	4200	4200	3200
Обмеження пускового струму		●	●	●	●
Гальмо інерційного вибігу		●	●	●	●
Захист від перевантаження		●	●	●	●
Вага відповідно до ЕРТА-Procedure 01:2014	кг	35,0	35,0	35,0	35,0
Клас захисту		□/II	□/II	□/II	□/II
Розміри (включаючи знімні деталі інструменту)					
Ширина x глибина x висота	мм	775 x 768 x 343	775 x 768 x 343	775 x 768 x 343	775 x 768 x 343
<b>Розміри придатних пиляльних дисків</b>					
Діаметр пиляльного диска	мм	254	254	254	254
Товщина центрального диска	мм	1,8	1,8	1,8	1,8
Мін. товщина/розв'ід зубів	мм	2,6	2,6	2,6	2,6
Діаметр отвору	мм	30	30	30	30
<b>Захисний кожух 5.x</b>					
<b>5.1</b> Захисний кожух із затискним важелем		●	●	●	●
<b>5.2</b> Захисний кожух із затискним гвинтом і боковим захисним щитком		–	–	–	–

Максимальні розміри оброблювального матеріалу див. стор. 270.



Настільна дискова пила		GTS 10 XC	GTS 10 XC
Товарний номер		3 601 M30 441	3 601 M30 4B1
Ном. споживана потужність	Вт	2100	2100
Ном. напруга	В	220–240	220
Частота	Гц	50/60	60
Кількість обертів на холостому ході	хвил. <sup>-1</sup>	3200	3200
Обмеження пускового струму		●	●
Гальмо інерційного вибігу		●	●
Захист від перевантаження		●	●
Вага відповідно до ЕРТА-Procedure 01:2014	кг	35,0	35,0
Клас захисту		□/II	□/II
Розміри (включаючи знімні деталі інструменту)			
Ширина x глибина x висота	мм	775 x 768 x 343	775 x 768 x 343
<b>Розміри придатних пиляльних дисків</b>			
Діаметр пиляльного диска	мм	254	254
Товщина центрального диска	мм	1,8	1,8
Мін. товщина/розвід зубів	мм	2,6	2,6
Діаметр отвору	мм	25,4	25,4
<b>Захисний кожух 5.x</b>			
<b>5.1</b> Захисний кожух із затисним важелем		–	–
<b>5.2</b> Захисний кожух із затисним гвинтом і боковим захисним щитком		●	●

Максимальні розміри оброблювального матеріалу див. стор. 270.

## Інформація щодо шуму

Значення звукової емісії отримані відповідно до EN 61029-1, EN 61029-2-1.

Оцінений як А рівень звукового тиску від приладу, як правило, становить: звукове навантаження 92 дБ(А); звукова потужність 105 дБ(А). Похибка К = 3 дБ.

**Вдягайте навушки!**

## Монтаж

- **Уникайте ненавмисного запуску електроприладу. Під час монтажних та інших робіт з електроприладом штепсель не повинен знаходитися в розетці.**

### Обсяг поставки



Див. обсяг поставки, що зазначений на початку інструкції з експлуатації.

Перед початком роботи з електроприладом перевірте наявність всіх нижчевказаних деталей:

- Настільна дискова пила з монтованим пиляльним диском **32** та розпірним клином **7**
- Кутувий упор **3**
- Профільна рейка **34**

- Монтажний комплект «Профільна рейка» **52** (напрямний щиток, гайка з накаткою, гвинт, підкладна шайба)
- паралельний упор **8**
- Додатковий паралельний упор **49**
- Монтажний комплект «Додатковий паралельний упор» **39** (3 кріпильні гвинти, 3 підкладні шайби, 3 гайки-баранчики)
- Захисний кожух **5.x\***  
\* виконання в залежності від країни: **5.1/5.2**
- Подовжувач стола **10**
- Монтажний комплект «Подовжувач стола» **43** (2 кріпильні гвинти, 2 підкладні шайби, 1 вилковий гайковий ключ)
- Ключ-шестигранник **37**
- Кільцевий гайковий ключ **15**
- Кришка магазину пилоквих полотен **14**
- Підсувна палиця **13**
- Вставний щиток **31**

**Вказівка:** Перевірте електроприлад на предмет можливих пошкоджень. Перед продовженням експлуатації електроприладу ретельно перевірте захисні пристрої та злегка пошкоджені деталі на предмет бездоганної роботи і відповідності їх призначенню. Перевірте, чи бездоганно працюють рухомі деталі, чи не застряють вони і чи немає пошкоджених деталей. Для забезпечення бездоганної

## 266 | Українська

роботи всі деталі мають бути правильно монтованими і відповідати всім вимогам.

Пошкоджені захисні пристрої і деталі треба належним чином відремонтувати або поміняти у зареєстрованій спеціалізованій майстерні.

### Монтаж окремих деталей

- Обережно вийміть всі деталі з упаковки.
- Зніміть з електроприладу і з приладдя всю упаковку.
- Відкрийте нижній щиток **44** і зніміть упаковку знизу моторного блока. (див. мал. а)

Безпосередньо на корпусі закріплені наступні компоненти інструменту:

- підсувна палиця **13**, кільцевий гайковий ключ **15**, ключ-шестигранник **37**, паралельний упор **8**, кутовий упор **3**, відсмоктувальний адаптер **41**, додатковий паралельний упор **49** з монтажним комплектом **39**, захисний кожух **5.х**.
- Обережно вийміть ці деталі інструменту із магазину. Див. для цього також малюнки R1 – R6.

### Інструменти, потрібні додатково до обсягу поставки:

- шліцьова викрутка
- хрестоподібна викрутка
- кутовий калібр

### Монтаж вставного щитка (див. мал. b)

- Вставте вставний щиток **31** у задні отвори **45** шахти для зберігання робочих інструментів.
- Опустіть щиток.
- Притисніть щиток, щоб пружинний затискач увійшов у зачеплення в передній частині шахти для зберігання робочих інструментів.

Передній край вставного щитка для захисту від сколювання стружки **31** має знаходитися врівень або трохи нижче стола, задній край – врівень або трохи вище стола. (див. також «Настроювання рівня вставного щитка», стор. 272)

### Монтаж захисного кожуха\* (див. мал. c)

#### \* виконання в залежності від країни

- Поверніть кривошипну рукоятку **20** до упору за стрілкою годинника, щоб пиляльний диск **32** знаходився у максимально високому положенні над столом.
- Вставте захисний кожух **5.х** в отвір розпірного клина **7**.
- Затягніть затискний важіль **46.1**.
- *або*  
Затягніть затискний гвинт **46.2** за допомогою ключа-шестигранника **37**.
- Установіть захисний кожух у відповідності до висоти заготовки.  
Під час розпилювання захисний кожух повинен завжди вільно прилягати до заготовки.

**Вказівка:** Затискний важіль **46.1** має люфт, щоб його можна було повертати в ергономічно сприятливе або компактне положення.

При затягнутому затискному важелі відтягніть рукоятку від захисного кожуха, поверніть її в бажане положення і дайте їй знову стати на місце.

### Монтаж подовжувача стола (див. мал. d)

Використовуйте для монтажу монтажний комплект «Подовжувач стола» **43**. (2 кріпильні гвинти, 2 підкладні шайби, 1 вилковий гайковий ключ)

- З'єднайте гвинтами подовжувач стола **10** з напрямними стрижнями **24**.  
При цьому отвори в подовжувачі стола повинні дивитися вгору.

### Монтаж паралельного упора (див. мал. e)

Паралельний упор **8** можна встановлювати ліворуч або праворуч від пиляльного диска.

- Відпустіть затискну рукоятку **47** паралельного упора **8**. Цим знімається навантаження з V-подібної напрямної **48**.
- Вставте спочатку паралельний упор V-подібною напрямною в напрямний паз **30** стола. Після цього вирівняйте паралельний упор в передньому напрямному пазі **35** стола.  
Тепер паралельний упор можна пересувати в залежності від необхідності.
- Для фіксації паралельного упора притисніть затискну рукоятку **47** униз.

### Монтаж додаткового паралельного упора (див. мал. f)

**Для розпилювання вузьких заготовок або під вертикальним кутом** необхідно монтувати додатковий паралельний упор **49** на паралельний упор **8**.

Додатковий паралельний упор можна монтувати за необхідністю ліворуч або праворуч від паралельного упора **8**.

Використовуйте для монтажу монтажний комплект «Додатковий паралельний упор» **39**. (3 кріпильні гвинти, 3 підкладні шайби, 3 гайки-баранчики)

- Вставте кріпильні гвинти в бокові отвори паралельного упора **8**.  
Головки гвинтів слугують при цьому в якості напрямної для додаткового паралельного упора.
- Насуньте додатковий паралельний упор **49** на головки кріпильних гвинтів.
- Надіньте підкладні шайби на кріпильні гвинти і затягніть гвинти за допомогою гайок-баранчиків.

### Монтаж кутового упора (див. мал. g1 – g2)

- Заведіть рейку **50** кутового упора **3** в один з передбачених для цього напрямних пазів **9** стола.

**Вказівка:** Положення кутового упора можна зафіксувати в лівому напрямному пазі затягуванням гвинта з накатаною головкою **51** на пересувних полозках.

Для кращого позиціонування довгих заготовок кутовий упор можна розширити за допомогою профільної рейки **34**.

- За необхідністю монтуйте профільну рейку за допомогою монтажного комплекту **52** на кутовому упорі.

### Стационарний або гнучкий монтаж

- ▶ **Щоб забезпечити безпечні умови для орудування, перед експлуатацією електроприлад треба монтувати на рівній та стабільній поверхні (напр., на верстаку).**

#### Монтаж на робочій поверхні (див. мал. h)

- За допомогою придатних гвинтів закріпіть електроприлад на робочій поверхні. Для цього передбачені отвори **16**.

#### Монтаж на верстаку виробництва Bosch (див. мал. i)

Верстаки Bosch (напр., GTA 6000) забезпечують стійке положення електроінструменту на будь-якій поверхні завдяки можливості регулювання ніжок по висоті.

- ▶ **Прочитайте всі попередження і вказівки, що додаються до верстака.** Невиконання попереджень і вказівок може призводити до ураження електричним струмом, пожежі та/або важких травм.
- ▶ **Перш, ніж монтувати електроприлад, правильно зберіть верстак.** Бездоганний монтаж важливий, щоб запобігти ризику обвалення верстака.
- Монтуйте електроприлад на верстаку в положенні як для транспортування.

### Відсмоктування пилу/тирси/стружки

Пил таких матеріалів, як напр., лакофарбових покриттів, що містять свинець, деяких видів деревини, мінералів і металу, може бути небезпечним для здоров'я. Торкання або вдихання пилу може викликати у Вас або у осіб, що знаходяться поблизу, алергічні реакції та/або захворювання дихальних шляхів.

Певні види пилу, як напр., дубовий або буковий пил, вважаються канцерогенними, особливо в сполученні з добавками для обробки деревини (хромат, засоби для захисту деревини). Матеріали, що містять азбест, дозволяється обробляти лише спеціалістам.

- Завжди відсмоктуйте тирсу.
- Слідкуйте за доброю вентиляцією на робочому місці.
- Рекомендується вдягати респіраторну маску з фільтром класу P2.

Додержуйтеся приписів щодо оброблюваних матеріалів, що діють у Вашій країні.

Відсмоктувальний пристрій для пилу/стружки може забиватися пилом, стружкою або уламками заготовки.

- Вимкніть електроприлад та витягніть штепсель з розетки.
- Зачекайте, поки пиляльний диск повністю не зупиниться.
- З'ясуйте причину засмічення пристрою та усуньте її.

#### Очищення нижньої кришки пиляльного диска (див. мал. j)

Для видалення уламків заготовки та крупної стружки можна відкрити нижню кришку пиляльного диска **54**.

- Вимкніть електроприлад та витягніть штепсель з розетки.

- Зачекайте, поки пиляльний диск повністю не зупиниться.
- Перехиліть електроінструмент на бік.
- Зніміть нижній щиток **44**.
- Відпустіть кріпильний гвинт **55** і відкрийте нижню кришку пиляльного диска **54**.
- Видаліть уламки заготовки та тирсу.
- Закрийте нижню кришку пиляльного диска і знову прикрутіть її.
- Прикрутіть нижній щиток.
- Встановіть електроприлад в робоче положення.

#### Зовнішнє відсмоктування (див. мал. k)

Користуйтеся доданим відсмоктувальним адаптером **41**, щоб під'єднати пиловідсмоктувач до викидача тирси **40**.

- Добре з'єднайте відсмоктувальний адаптер **41** із шлангом пиловідсмоктувача.
- Для збільшення сили відсмоктування можна додатково підключити пиловідсмоктувач до відсмоктувального патрубку **6** за допомогою Y-подібного адаптера (приладдя).

Пиловідсмоктувач повинен бути придатним для роботи з оброблюваним матеріалом.

Для відсмоктування особливо шкідливого для здоров'я, канцерогенного або сухого пилу потрібний спеціальний пиловідсмоктувач.

### Заміна пиляльного диска (див. мал. l1 – l4)

- ▶ **Перед будь-якими маніпуляціями з електроприладом витягніть штепсель з розетки.**
- ▶ **Для монтажу пиляльного диска обов'язково вдягайте захисні рукавиці.** Торкання до пиляльного диска несе в собі небезпеку поранення.

Використовуйте лише пиляльні диски, допустима максимальна швидкість яких вище, ніж кількість обертів Вашого електроприладу при роботі на холостому ході.

Використовуйте лише пиляльні диски, що відповідають характеристикам, зазначеним в цій інструкції, перевірені за EN 847-1 та мають відповідне маркірування.

Використовуйте лише пиляльні диски, що рекомендовані виробником електроінструменту та придатні для оброблюваного матеріалу. Це попереджує перегрівання зубців під час розпилювання.

#### Демонтаж пиляльного диска

- За допомогою викрутки підважте спереду вставний щиток **31** і вийміть його із шахти для зберігання робочих інструментів.
- Поверніть кривошипну рукоятку **20** до упору за стрілкою годинника, щоб пиляльний диск **32** знаходився у максимально високому положенні над столом.
- Відкиньте захисну кришку **5.х** до упору назад.
- За допомогою кільцевого гайкового ключа **15** (24 мм) відкрутіть затиску гайку **56**, одночасно потягнувши за фіксаторний важіль шпинделя **57**, щоб він зайшов у зачеплення.
- Притримуючи фіксаторний важіль шпинделя, відкрутіть проти стрілки годинника затиску гайку.

**268** | Українська

- Зніміть затискний фланець **58**.
- Зніміть пиляльний диск **32**.

**Монтаж пиляльного диска**

За необхідністю прочистіть перед монтажем всі деталі, що будуть монтуватися.

- Встановіть новий пиляльний диск на опорний фланець **59** шпинделя робочого інструмента **60**.

**Вказівка:** Не використовуйте замалі пиляльні диски.

Відстань між пиляльним диском і розпірним клином не повинна перебільшувати макс. 5 мм.

► Під час монтажу слідкуйте за тим, щоб напрямком різання зубів (стрілка на пиляльному диску) збігався з напрямком стрілки на захисному кожусі!

- Поставте затискний фланець **58** і затискну гайку **56**.
- За допомогою кільцевого гайкового ключа **15** (24 мм) відкрутіть затискну гайку **56**, одночасно потягнувши за фіксаторний важіль шпинделя **57**, щоб він зайшов у зачеплення.
- Затягніть затискну гайку за стрілкою годинника. (момент затягування: прибл. 15 – 23 Nm)
- Встановіть щиток **31**.
- Знову опустіть захисний кожух **5.x**.

**Робота**

► Перед будь-якими маніпуляціями з електроприладом витягніть штепсель з розетки.

**Транспортне і робоче положення пиляльного диска****Положення для транспортування**

- Поверніть маховичок **19** проти стрілки годинника, щоб зуби пиляльного диска **32** знаходилися нижче поверхні стола **17**.

Інші вказівки щодо транспортування див. на стор. 272.

**Робоче положення**

- Поверніть кривошипну рукоятку **20** за стрілкою годинника, щоб зубці пиляльного диска **32** опинилися над заготовкою.

**Вказівка:** Переконайтеся, що захисний кожух розташований належним чином. Під час роботи він повинен завжди прилягати до оброблюваної деталі.

**Збільшення площі стола**

При обробці довгих деталей під їх вільний кінець треба щонебудь підкласти або підперти його.

**Поширювач стола (див. мал. А)**

Поширювач стола **11** поширює стіл **17** праворуч максимум на 435 мм.

- Потягніть затискну рукоятку **18** поширювача стола до упору вгору.
- Витягніть поширювач стола **11** на необхідну довжину назовні (див. також розділ «Регулювання паралельного упора при витягнутому столі», стор. 269).
- Притисніть затискну рукоятку **18** вниз. Тепер поширювач стола зафіксований.

**Подовжувач стола (див. мал. В)**

Подовжувач стола **10** подовжує стіл **17** назад максимум на 520 мм.

- Відпустіть фіксуючі гвинти **38** на напрямних стрижнях **24**.
- Витягніть подовжувач стола **10** на необхідну довжину назовні.
- Для фіксації положення затягніть обидва фіксуючі гвинти **38**.

При обробці важких заготовок за необхідністю підпріть подовжувач стола.

**Пересувні полозки (див. мал. С)**

Завдяки пересувним полозкам **2** можна розпилювати заготовки шириною максимум 350 мм. Одночасно забезпечується більша точність розпилювання, особливо при роботі з кутвим упором **3**. (див. «Розпилювання під горизонтальним кутом з використанням пересувних полозок», стор. 271)

- Потягніть затискну рукоятку **29** пересувних полозок до упору вгору. Пересувні полозки можна після цього пересувати до упору як уперед, так і назад.

**Встановлення кута нахилу**

Для забезпечення точного розпилювання, після інтенсивної експлуатації електроприладу треба перевірити його базові настройки та за необхідністю підкоректувати їх (див. «Перевірка і настройка базових параметрів», стор. 271).

**Настроювання вертикального кута розпилювання (пиляльний диск) (див. мал. D)**

Вертикальний кут розпилювання можна встановлювати в діапазоні від  $-1^{\circ}$  до  $+47^{\circ}$ .

- Відпустіть фіксаторний важіль **26** проти стрілки годинника.

**Вказівка:** Якщо повністю відпустити фіксуючий важіль, пиляльний диск під власною вагою опуститься в положення, що приблизно відповідає  $30^{\circ}$ .

- Потягніть або натисніть маховичок **19** уздовж куліси, щоб індикатор кута **61** показав необхідне значення кута розпилювання.
- Притримайте маховик в цьому положенні і знову затягніть фіксуючий важіль **26**.

**Для швидкого і точного встановлення стандартних кутів розпилювання  $0^{\circ}$  і  $45^{\circ}$**  передбачені упори із заводськими настройками.

**Настроювання горизонтального кута розпилювання (кутовий упор) (див. мал. E)**

Горизонтальний кут розпилювання можна встановлювати в діапазоні від  $60^{\circ}$  (ліворуч) до  $60^{\circ}$  (праворуч).

- Відпустіть ручку фіксації **62**, якщо вона затягнута.
- Повертайте кутовий упор до тих пір, поки індикатор кута **63** не покаже необхідний кут розпилювання.
- Знову затягніть ручку фіксації **62**.

**Для швидкого і точного встановлення часто потрібних кутів** на кутовому упорі **3** передбачені упорні гвинти для кутів 45° (ліворуч і праворуч) і 0°.

- Відпустіть ручку фіксації **62**, якщо вона затягнута.
- Відкиньте відкидний язичок **80** назвні.
- Поверніть кутовий упор так, щоб різь необхідного упорного гвинта знаходилася праворуч від відкидного язичка.
- Поверніть відкидний язичок **80** усередину і поверніть кутовий упор так, щоб упорний гвинт прилягав різьдою до відкидного язичка.
- Знову затягніть ручку фіксації **62**.

### Настроювання паралельного упора

Паралельний упор **8** можна розташувати ліворуч (чорна шкала) або праворуч (срібляста шкала) від пиляльного диска.

Риска в лупі **64** показує встановлену на шкалі **1** відстань між паралельним упором і пиляльним диском.

Встановіть паралельний упор з відповідного боку пиляльного диска (див. «Монтаж паралельного упора», див. 266).

#### при не витягнутому столі

- Відпустіть затискну рукоятку **47** паралельного упора **8**. Пересувайте паралельний упор до тих пір, поки позначка на лупі **64** не відобразить відповідну відстань до пиляльного диска.
- При не витягнутому столі діють нижні позначки сріблястої шкали **1**.
- Щоб затиснути, знову притисніть затискну рукоятку **47** униз.

#### при витягнутому столі (див. мал. F)

- Установіть паралельний упор праворуч від пиляльного диска. Пересувайте паралельний упор до тих пір, поки позначка на лупі **64** не відобразить на нижній шкалі 33 см. Щоб затиснути, знову притисніть затискну рукоятку **47** униз.
- Потягніть затискну рукоятку **18** поширювача стола до упору вгору.
- Витягніть поширювач стола **11** назвні настільки, щоб індикатор відстані **65** показував на верхній шкалі необхідну відстань до пиляльного диска.
- Притисніть затискну рукоятку **18** вниз. Тепер поширювач стола зафіксований.

### Настроювання додаткового паралельного упора (див. мал. G)

**Для розпилювання вузьких заготовок або під вертикальним кутом** необхідно монтувати додатковий паралельний упор **49** на паралельний упор **8**.

Додатковий паралельний упор можна монтувати за необхідністю ліворуч або праворуч від паралельного упора **8**.

Заготовки можуть під час розпилювання застрявати між паралельним упором і пиляльним диском, зачіплятися за

пиляльний диск, що йде вгору, і відкидатися. З цієї причини додатковий паралельний упор треба настроювати так, щоб його напрямний кінець закінчувався між переднім зубцем пиляльного диска і переднім краєм розпірного клина.

- Відпустіть для цього всі гайки-баранчики і посуňte додатковий паралельний упор настільки, щоб він тримався лише на обох передніх гвинтах.
- Знову міцно затягніть гайки-баранчики.

### Настроювання розпірного клина

Розпірний клин **7** запобігає застряганню пиляльного диска **32** у прорізі. Інакше, якщо пиляльний диск застрягне в заготовці, виникає небезпека рикошету.

Тому завжди слідкуйте за правильною настройкою розпірного клина:

- Макс. радіальна відстань між пиляльним диском і розпірним клином повинна складати 5 мм.
- Товщина розпірного клина повинна бути меншою за ширину розпилювання і більшою за товщину центральної частини пиляльного диска.
- Розпірний клин повинен завжди знаходитися в одну лінію із пиляльним диском.
- Для виконання звичайного розпилювання розпірний клин повинен завжди знаходитися у найвищому положенні.

Електроінструмент постачається із правильно налаштованим розпірним клином.

### Регулювання висоти розпірного клина (див. мал. H)

Для прорізання пазів потрібно відрегулювати висоту розпірного клина.

► **Застосовуйте електроінструмент для прорізання пазів або фальцювання лише з відповідним захисним пристроєм (напр., тунельним захисним кожухом, упорним гребенем).**

- Відпустіть затискний важіль **46.1** або затискний гвинт **46.2** настільки, щоб затискний кожух **5.x** можна було легко витягнути з отвору в розпірному клині **7**. Для захисту захисного кожуха від пошкоджень зберігайте його у відповідному кріпленні **22** на корпусі (див. також мал. R1).
- Поверніть кривошипну рукоятку **20** до упору за стрілкою годинника, щоб пиляльний диск **32** знаходився у максимально високому положенні над столом.
- Посуньте розпірний клин **7** до упору вниз.

### Початок роботи

► **Зважайте на напругу у мережі!** Напруга в джерелі струму повинна відповідати даним на заводській таблиці електроприладу.

### Вмикання (див. мал. I1)

З міркувань заощадження електроенергії вмикайте електроінструмент лише тоді, коли Ви збираєтесь користуватися ним.

- Відкиньте захисну кришку **21** угору.

**270 | Українська**

- Щоб увімкнути прилад, натисніть на зелену кнопку увімкнення **66**.

**Вимикання (див. мал. I2)**

- Натисніть на захисну кришку **21**.

**Зникнення напруги**

Вимикач являє собою нульовий вимикач, що запобігає увімкненню електроприладу після зникнення напруги (напр., якщо під час роботи буде витягнутий штепсель). Щоб знову увімкнути прилад після цього, треба повторно натиснути на зелену кнопку увімкнення **66**.

**Вказівки щодо роботи****Загальні вказівки щодо розпилювання**

- ▶ **При всіх видах розпилювання спочатку Вам треба переконатися, що пиляльний диск ні при яких умовах не може торкатися упорів чи інших деталей приладу.**
- ▶ **Застосовуйте електроінструмент для прорізання пазів або фальцювання лише з відповідним захисним пристроєм (напр., тунельним захисним кожухом, упорним гребенем).**
- ▶ **Не користуйтеся електроінструментом для прорізання шліців (пазів, які закінчуються в заготовці).**

Захищайте пиляльний диск від ударів і поштовхів. Не натискайте на пиляльний диск збоку.

Щоб оброблювана деталь не заїдала, розпірний клин має бути на одній лінії з пиляльним диском.

Не обробляйте покороблені заготовки. Край оброблюваної деталі, що прикладається до паралельного упора, завжди має бути рівним.

Завжди зберігайте підсуну палицю на електроприладі.

**Положення оператора (див. мал. J)**

- ▶ **Не стійте в одну лінію з пиляльним диском перед електроприладом, стояти треба завжди збоку в зміщеному відносно пиляльного диска положенні.** Таким чином Ви захистите себе від можливого рикошету.
- Не підставляйте руки і пальці під пиляльний диск, що обертається.

При цьому зважайте на такі вказівки:

- Міцно тримайте заготовку обома руками і добре притисніть її до столу.
- Для вузьких заготовок і для розпилювання під вертикальним кутом завжди використовуйте додану підсуну палицю **13** і додатковий паралельний упор **49**.

**Позначення лінії розпилювання (див. мал. K)**

- Позначте на круглій жовтій наклеїці **33** товщину пиляльного диска. Це дасть Вам змогу точно розташувати оброблювану заготовку для розпилювання, не відкриваючи захисний кожух.

**Максимальні розміри оброблюваної заготовки**

вертикальний кут розпилювання	макс. висота оброблюваної заготовки [мм]
0°	79
45°	56

**Розпилювання****Розпилювання по прямій**

- Встановіть паралельний упор **8** на бажану ширину. (див. «Настроювання паралельного упора», стор. 269)
- Покладіть оброблювану деталь на стіл перед захисною кришкою **5.x**.
- За допомогою кривошипної рукоятки **20** підніміть або опустіть пиляльний диск настільки, щоб верхні зубці пиляльного диска опинилися прибіл. на висоті 5 мм над поверхнею заготовки.
- Установіть захисний кожух у відповідності до висоти заготовки. Під час розпилювання захисний кожух повинен завжди вільно прилягати до заготовки.
- Увімкніть електроприлад.
- Розпилюйте оброблювану заготовку з рівномірною подачею.
- Вимкніть електроприлад і зачекайте, поки пиляльний диск повністю не зупиниться.

**Розпилювання із вертикальним кутом скосу**

- Встановіть необхідний вертикальний кут. (див. «Настроювання вертикального кута розпилювання», стор. 268)
- Відповідним чином керуйтеся вказівками, що містяться в розділі «Розпилювання по прямій».

**Розпилювання навскіс (див. мал. L)**

- Встановіть необхідний горизонтальний кут розпилювання. (див. «Настроювання горизонтального кута розпилювання», стор. 268)
- Прикладіть заготовку до профільної рейки **34**. Профіль не повинен знаходитися на лінії розпилювання. За необхідністю відпустіть гайку з накаткою **53** і пересуньте профіль.
- За допомогою кривошипної рукоятки **20** підніміть або опустіть пиляльний диск настільки, щоб верхні зубці пиляльного диска опинилися прибіл. на висоті 5 мм над поверхнею заготовки.
- Установіть захисний кожух у відповідності до висоти заготовки. Під час розпилювання захисний кожух повинен завжди вільно прилягати до заготовки.
- Увімкніть електроприлад.
- Притисніть однією рукою заготовку до профільної рейки, іншою рукою повільно посуňte кутовий упор за ручку фіксації **62** уперед в напрямному пазі **9**.
- Вимкніть електроприлад і зачекайте, поки пиляльний диск повністю не зупиниться.

### Розпилювання під горизонтальним кутом із зафіксованими пересувними полозками

- Встановіть необхідний горизонтальний кут розпилювання. (див. «Настроювання горизонтального кута розпилювання», стор. 268)
- Кутовий упор повинен вільно пересуватися в напрямному пазі **9** (ліворуч або праворуч). При необхідності відпустіть для цього гвинт з накатаною головкою **51**.
- Відповідним чином керуйтеся вказівками, що містяться в розділі «Розпилювання по прямій».

### Розпилювання під горизонтальним кутом з використанням пересувних полозків

- Встановіть необхідний горизонтальний кут розпилювання. (див. «Настроювання горизонтального кута розпилювання», стор. 268)
- Потягніть затискну рукоятку **29** пересувних полозків до упору вверху і потягніть пересувні полозки **2** вперед.
- Покладіть оброблювану деталь на стіл перед захисною кришкою **5.х**.
- Розташуйте кутовий упор **3** перед оброблюваною заготовкою в лівому напрямному пазі **9**. Зафіксуйте це положення, міцно затягнувши гвинт з накатаною головкою **51**.
- Відповідним чином керуйтеся вказівками, що містяться в розділі «Розпилювання по прямій».

### Перевірка і настройка базових параметрів

З метою точного розпилювання, після інтенсивної експлуатації електроприладу треба перевірити його базові параметри та за необхідністю підкоректувати їх. Для цього потрібний досвід та відповідний спеціальний інструмент.

Майстерня Bosch виконує таку роботу швидко і надійно.

### Настроювання упорів для стандартних кутів розпилювання 0°/45° (вертикальних)

- Встановіть електроприлад в робоче положення.
- Встановіть вертикальний кут пиляльного диска на 0°.
- Відкиньте захисну кришку **5.х** до упору назад.

**Перевірка:** (див. мал. M1)

- Встановіть кутовий калібр на 90° і покладіть його на стіл **17**.

Плече кутового калібру повинно по всій довжини збігатися з пиляльним диском **32**.

**Настроювання:** (див. мал. M2)

- Відпустіть гвинт **67**.  
Тепер Ви можете пересунути упор 0° **28**.
- Відпустіть фіксуючий важіль **26**.
- Посуньте маховичок **19** у напрямку упора 0°, щоб плече кутового калібру збігалось по всій довжини з пиляльним диском.
- Притримайте маховик в цьому положенні і знову затягніть фіксуючий важіль **26**.
- Знову затягніть гвинт **67**.

Якщо після регулювання індикатор кута **61** не буде збігатися з позначкою 0° на шкалі **27**, за допомогою звичайної хрестоподібної викрутки відпустіть гвинт **68** та вирівняйте індикатор кута за позначкою 0°.

Для вертикального кута 45° цю процедуру треба повторити відповідним чином (відпускається гвинт **69**; пересувається упор 45° **25**). Індикатор кута **61** при цьому не повинен пересуватися.

### Паралельність пиляльного диска до напрямних пазів кутового упора (див. мал. N)

- Встановіть електроприлад в робоче положення.
- Відкиньте захисну кришку **5.х** до упору назад.

**Перевірка:**

- Позначте олівцем перший лівий зубець пилки, що виглядає позаду вставного щитка.
- Установіть кутовий калібр на 90° і покладіть його на край напрямного паза **9**.
- Пересуньте плече кутового калібру, щоб він доторкнувся до позначеного зубця пилки, і зчитайте відстань між зубцем і напрямним пазом.
- Поверніть пиляльний диск так, щоб позначений зубець знаходився спереду над вставним щитком.
- Пересувайте кутовий калібр уздовж напрямного паза до позначеного зубця.
- Знову поміряйте відстань між пиляльним диском і напрямним пазом.

Обидві виміряні відстані мають бути однаковими.

**Настроювання:**

- Відпустіть гвинти з внутрішнім шестигранником **70** спереду під столом та гвинти з внутрішнім шестигранником **71** ззаду під столом за допомогою доданого ключа-шестигранника **37**.
- Обережно пересувайте пиляльний диск, щоб він став паралельно до напрямного паза **9**.
- Знову затягніть всі гвинти **70** та **71**.

### Настроювання індикатора відстані стола (див. мал. O)

- Установіть паралельний упор праворуч від пиляльного диска.  
Пересувайте паралельний упор до тих пір, поки позначка на лупі **64** не відобразить на нижній шкалі 33 см.  
Щоб затиснути, знову притисніть затискну рукоятку **47** униз.
- Потягніть затискну рукоятку **18** до упору вверху, а поширювач стола **11** до упору назовні.

**Перевірка:**

Індикатор відстані **65** повинен показувати на верхній шкалі **1** те саме значення, що і позначка на лупі **64** на нижній шкалі **1**.

**Настроювання:**

- За допомогою хрестоподібної викрутки відпустіть гвинт **72** та вирівняйте індикатор відстані **65** за позначкою 33 см на верхній шкалі **1**.

### Паралельність паралельного упора (див. мал. P)

- Встановіть електроприлад в робоче положення.
- Відкиньте захисну кришку **5.х** до упору назад.
- Відпустіть затискну рукоятку **47** паралельного упора і змістіть його настільки, щоб він торкнувся пиляльного диска.

## 272 | Українська

**Перевірка:**

Паралельний упор **8** має торкатися пиляльного диска по всій довжині.

**Настроювання:**

- Відпустіть гвинти з внутрішнім шестигранником **82** за допомогою доданого ключа-шестигранника **37**.
- Обережно пересувайте паралельний упор **8**, поки він не торкнеться по всій довжині пиляльного диска.
- Тримайте паралельний упор в цьому положенні і знову притисніть затискну рукоятку **47** донизу.
- Знову міцно затягніть гвинти з внутрішнім шестигранником **82**.

**Настроювання сили затискування паралельного упора**

В результаті частішої експлуатації сила затискування паралельного упора **8** може послабнути.

- Затягуйте юстирувальний гвинт **81**, поки не з'явиться можливість знову міцно зафіксувати паралельний упор на столі.

**Настроювання лупи паралельного упора (див. мал. P)**

- Встановіть електроприлад в робоче положення.
- Відкиньте захисну кришку **5.x** до упору назад.
- Пересувайте з правого боку паралельний упор **8**, поки він не торкнеться пиляльного диска.

**Перевірка:**

Позначка лупи **64** повинна знаходитися в одну лінію з позначкою 0° на шкалі **1**.

**Настроювання:**

- За допомогою доданої шліцьової викрутки відпустіть гвинт **73** і вирівняйте індикатор відстані за позначкою 0°.

**Настроювання рівня вставного щитка (див. мал. Q)****Перевірка:**

Передній край вставного щитка для захисту від сколювання стружки **31** має знаходитися врівень або трохи нижче стола, задній край – врівень або трохи вище стола.

**Настроювання:**

- За допомогою придатної шліцьової викрутки настройте чотири юстирувальні гвинти **74** на необхідний рівень.

**Зберігання і транспортування****Зберігання деталей інструменту (див. мал. R1 – R6)**

Для зберігання Ви можете надійно зафіксувати певні деталі інструменту на електроінструменті.

- Зніміть додатковий паралельний упор **49** з паралельного упора **8**.
- Вставте всі незакріплені деталі інструменту у відповідні магазини на корпусі. (див. таблицю)

Малюнок	Деталь інструменту	Магазин
R1	Захисний кожух <b>5.x</b>	вставте в отвір кріплення <b>22</b> і затягніть за допомогою затискного важеля <b>46.1</b> або затискного гвинта <b>46.2</b>

Малюнок	Деталь інструменту	Магазин
R2	Монтажний комплект «Додатковий паралельний упор» <b>39</b>	вставте в кріплення <b>75</b>
R2	Відсмоктувальний адаптер <b>41</b>	вставте в затискні дужки <b>76</b>
R3	Пиляльні диски, які не використовуються	підвісьте в магазин пилок полотен <b>77</b> і зафіксуйте кришку <b>14</b> над ним за допомогою кріпильної гайки <b>12</b>
R3	Кільцевий гайковий ключ <b>15</b>	підвісьте в магазин пилок полотен <b>77</b> і зафіксуйте кришку <b>14</b> над ним за допомогою кріпильної гайки <b>12</b>
R3	Підсувна палиця <b>13</b>	зафіксуйте за допомогою кріпильної гайки <b>12</b>
R4	Ключ-шестигранник <b>37</b>	вставте в кріплення <b>78</b>
R4	паралельний упор <b>8</b>	вставте в гніздо для зберігання паралельного упора <b>36</b>
R5	Кутовий упор <b>3</b>	вставте в затискні дужки <b>23</b>
R6	Додатковий паралельний упор <b>49</b>	вставте в гніздо для зберігання паралельного упора і зафіксуйте за допомогою затискної дужки <b>79</b>

**Перенесення електроприладу**

Перш ніж транспортувати електроприлад, треба виконати такі дії:

- Встановіть електроприлад в положення як для транспортування. (див. «Положення для транспортування», стор. 268)
- Зніміть все приладдя, яке не можна міцно монтувати на електроприладі. За можливість переносьте пиляльні диски, якими Ви не користуєтесь, в закритих ємностях.
- Посуньте поширювач стола **11** всередину до самого упору і притисніть затискну рукоятку **18** вниз, щоб зафіксувати її.
- Посуньте подовжувач стола **10** всередину до самого упору і затягніть фіксуючі гвинти **38** на напрямних стрижнях **24**.
- Накрутіть шнур на кабельну дужку **42**.
- Піднімайте або транспортуйте електроінструмент за переносні рукоятки **4**.

► Для транспортування електроінструменту використовуйте тільки пристосування для транспортування і ні в якому разі не використовуйте захисні пристрої, подовжувач стола **10** або поширювач стола **11**.

► Переносьте електроприлад завжди удвох, щоб не надірвати спину.



## Технічне обслуговування і сервіс

### Технічне обслуговування і очищення

- ▶ **Перед будь-якими маніпуляціями з електроприладом витягніть штепсель з розетки.**

Якщо треба поміняти під'єднувальний кабель, це треба робити на фірмі Bosch або в сервісній майстерні для електроінструментів Bosch, щоб уникнути небезпек.

#### Очищення

- Для якісної і безпечної роботи тримайте електроприлад і вентиляційні отвори в чистоті.
- Після кожної робочої операції здувайте пил і стружку стисненим повітрям або змийте їх щіточкою.

#### Змащення електроприладу



##### Мастило:

Моторна олія SAE 10/SAE 20

- За необхідністю відкриті нижній щиток та змастіть електроінструмент в зазначених місцях. (див. мал. S1 – S2)

Авторизована майстерня Bosch виконує такі роботи швидко і надійно.

#### Видаляйте мастило і очисні засоби екологічно чистим способом. Зважайте на законодавчі приписи.

#### Заходи щодо зменшення рівня шуму

Заходи виробника:

- Плавний пуск
- Поставка із спеціальним пиляльним диском, розрахованим на зменшення рівня шуму

Заходи, що виконуються оператором:

- Монтаж, що не допускає вібрації, на стабільній поверхні
- Використання пиляльних дисків з властивостями, що зменшують рівень шуму
- Регулярне очищення пиляльного диска та електроінструменту

#### Приладдя

	Товарний номер
Пилозбірний мішечок	2 605 411 205
Адаптер Y TSVH 3	2 610 015 513
Кутовий упор	2 610 015 508
Підсувна палиця	2 610 015 022
Верстак GTA 6000	0 601 B24 100

#### Пиляльні диски для дерева, плит, панелей і рейок

##### Розповсюджується на наступні типи:

3 601 M30 401/... 431/... 461/... 471

Пиляльний диск 254 x 30 мм, 40 зубів 2 608 640 443

Пиляльний диск 254 x 30 мм, 60 зубів 2 608 640 444

#### Товарний номер

##### Розповсюджується на наступні типи:

3 601 M30 441/... 4B1

Пиляльний диск 254 x 25,4 мм, 40 зубів 2 608 640 901

Пиляльний диск 254 x 25,4 мм, 60 зубів 2 608 640 902

#### Сервіс та надання консультацій щодо використання продукції

Сервісна майстерня відповість на запитання стосовно ремонту і технічного обслуговування Вашого виробу. Малюнки в деталях і інформацію щодо запчастин можна знайти за адресою:

##### www.bosch-pt.com

Команда співробітників Bosch з надання консультацій щодо використання продукції із задоволенням відповість на Ваші запитання стосовно нашої продукції та приладдя до неї.

При всіх додаткових запитаннях та замовленні запчастин, будь ласка, зазначайте 10-значний номер для замовлення, що стоїть на паспортній табличці продукту.

Гарантійне обслуговування і ремонт електроінструменту здійснюються відповідно до вимог і норм виготовлювача на території всіх країн лише у фірмових або авторизованих сервісних центрах фірми «Роберт Бош». **ПОПЕРЕДЖЕННЯ!** Використання контрафактної продукції небезпечно в експлуатації і може мати негативні наслідки для здоров'я. Виготовлення і розповсюдження контрафактної продукції переслідується за Законом в адміністративному і кримінальному порядку.

#### Україна

Бош Сервісний Центр електроінструментів

вул. Крайня 1

02660 Київ 60

Тел.: +380 44 490 2407

Факс: +380 44 512 0591

E-Mail: pt-service@ua.bosch.com

www.bosch-professional.com/ua/uk

Адреса Регіональних гарантійних сервісних майстерень зазначена в Національному гарантійному талоні.

#### Утилізація

Електроприлади, приладдя і упаковку треба здавати на екологічно чисту повторну переробку.



Не викидайте електроінструменти в побутове сміття!

#### Лише для країн ЄС:

Відповідно до європейської директиви 2012/19/EU про відпрацьовані електро- і електронні прилади і її перетворення в національному законодавстві електроприлади, що вийшли з вживання, повинні здаватися окремо і утилізуватися екологічно чистим способом.

#### Можливі зміни.

## Қазақша

Өндірушінің өнім үшін қарастырған пайдалану құжаттарының құрамында пайдалану жөніндегі осы нұсқаулық, сонымен бірге қосымшалар да болуы мүмкін. Сәйкестікті растау жайлы ақпарат қосымшада бар. Өнімді өндірген мемлекет туралы ақпарат өнімнің корпусында және қосымшада көрсетілген.

Өндіру мерзімі нұсқаулықтың соңғы бетінде көрсетілген. Импорттаушыға қатысты байланыс мәліметі қаптамада берілген.

### Өнімді пайдалану мерзімі

Өнімнің қызмет ету мерзімі 7 жыл. Өндірілген мерзімнен бастап (өндіру күні зауыт тақтайшасында жазылған) істеппей 5 жыл сақтағаннан соң, өнімді тексеруісіз (сервистік тексеру) пайдалану ұсынылмайды.

### Қызметкер немесе пайдаланушының қателіктері мен істен шығу себептерінің тізімі

- тұтқасы мен корпусы бұзылған болса, өнімді пайдаланбаңыз
- өнім корпусынан тікелей түтін шықса, пайдаланбаңыз
- тоқ сымы бұзылған немесе оқшаулаусыз болса, пайдаланбаңыз
- жауын – шашын кезінде сыртта (далада) пайдаланбаңыз
- корпус ішіне су кірсе құрылғыны қосушы болмаңыз
- көп ұшқын шықса, пайдаланбаңыз
- қатты діріл кезінде пайдаланбаңыз

### Шекті күй белгілері

- тоқ сымының тозуы немесе зақымдануы
- өнім корпусының зақымдалуы

### Қызмет көрсету түрі мен жиілігі

Әр пайдаланудан соң өнімді тазалау ұсынылады.

### Сақтау

- құрғақ жерде сақтау керек
- жоғары температура көзінен және күн сәулелерінің әсерінен алыс сақтау керек
- сақтау кезінде температураның кенет ауытқуынан қорғау керек
- орамасыз сақтау мүмкін емес
- сақтау шарттары туралы қосымша ақпарат алу үшін MEMST 15150 (Шарт 1) құжатын қараңыз

### Тасымалдау

- тасымалдау кезінде өнімді қүлатуға және кез келген механикалық ықпал етуге қатаң тыйым салынады
- босату/жүктеу кезінде пакетті қысатын машиналарды пайдалануға рұқсат берілмейді.
- тасымалдау шарттары талаптарын MEMST 15150 (5 шарт) құжатын оқыңыз.

## Қауіпсіздік нұсқаулары

### Электр құралдарының жалпы қауіпсіздік нұсқаулықтары

**⚠ ЕСКЕРТУ** Электр құралдарын пайдалануда тоқ соғуы, жарақаттану және күйіп қалу қаупінен сақтану үшін төмендегі негізгі қауіпсіздік шараларын орындаңыз.

### Электр құралын пайдаланудан алдын осы нұсқаулықтардың барлығын оқып қауіпсіздік нұсқауларын орындаңыз.

Қауіпсіздік нұсқаулықтарында пайдаланылған Электр құрал атауының желіден қуат алатын электр құралдарына (желілік кабелі менен) және аккумулятордан қуат алатын электр құралдарына (желілік кабелі жоқ) қатысы бар.

### Жұмыс орнының қауіпсіздігі

- ▶ **Жұмыс орнын таза және жақсы жарықталған жағдайда ұстаңыз.** Тәртіп немесе жарық болмаған жұмыс аймақтары жазатайым оқиғаларға алып келуі мүмкін.
- ▶ **Жанатын сұйықтықтар, газдар немесе шаң жиылған жарылыс қаупі бар қоршауда электр құралды пайдаланбаңыз.** Электр құралдары ұшқын шығарып, шаң немесе буларды жандыруы мүмкін.
- ▶ **Электр құралдарын пайдалану кезінде балалар және басқа адамдарды ұзақ жерге шеттетіңіз.** Ауытқу кезінде құрал бақылауын жоғалтуыңыз мүмкін.

### Электр қауіпсіздігі

- ▶ **Электр құрал штепселінің айыры розеткаға сыюы қажет. Айырды ешқандай өзгерту мүмкін емес. Жерге қосулы электр құралдарменен ешқандай адаптерлік айырды пайдаланбаңыз.** Өзгертілмеген айыр және жарамды розеткаларды пайдалану электр тоқ соғу қауіпін төмендетеді.
- ▶ **Құбыр, жылытатын жабдық, плита және суытқыш сияқты жерге қосулы құралдар сыртына тимеңіз.** Егер денеңіз жерге қосулы болса, электр тоғының соғу қаупі артады.
- ▶ **Электр құралдарын ылғалдан, сыздан сақтаңыз.** Электр құралының ішіне су кірсе, ол электр тоғының соғу қаупін арттырады.
- ▶ **Электр құралды алып жүру, асып қою немесе айырын розеткадан шығару үшін кабельді пайдаланбаңыз. Кабельді ыстықтан, майдан, өткір шеттерден немесе құралдың жылжыма бөліктерінен алыс жерде ұстаңыз.** Зақымдалған немесе шиеленіскен кабель электр тоғының соғу қаупін арттырады.
- ▶ **Электр құралымен ашық жерде жұмыс істесеңіз, тек сыртта пайдалануға арналған ұзартқышты пайдаланыңыз.** Сыртта пайдалануға арналған ұзартқышты пайдалану электр тоғының соғу қаупін төмендетеді.
- ▶ **Электр құралын ылғалды қоршауда пайдалану қажет болса, автоматты сақтандырғыш ажыратқышын пайдаланыңыз.** Автоматты

сақтандырғыш ажыратқышты пайдалану тоқ соғу қаупін төмендетеді.

#### Адамдар қауіпсіздігі

- ▶ **Сақ болып, не істеп жатқаныңызға айрықша көңіл бөліп, электр құралын ретімен пайдаланыңыз. Шаршаған жағдайда немесе еліткіш, алкоголь немесе дәрі әсері астында электр құралды пайдаланбаңыз.** Электр құралды пайдалануда секундтық абайсыздық қатты жарақаттануларға алып келуі мүмкін.
- ▶ **Жеке сақтайтын киімді және әрдайым қорғаныш көзілдірікті киіңіз.** Электр құрал түріне немесе пайдалануына байланысты шаңтұтқыш, сырғудан сақтайтын бәтеңке, сақтайтын шлем немесе құлақ сақтағышы сияқты жеке қорғаныс жабдықтарын кию жарақаттану қаупін төмендетеді.
- ▶ **Байқаусыз пайдаланудан аулақ болыңыз. Электр құралын тоққа және/немесе аккумуляторға қосуда, оны көтергенде немесе алып жүргенде, өшірулі болуына көз жеткізіңіз.** Электр құралын көтеріп тұрғанда, бармақты ажыратқышта ұстау немесе құрылғыны қосуды күйде тоққа қосу, жазатайым оқиғалға алып келуі мүмкін.
- ▶ **Электр құралын қосудан алдын реттейтін аспаптарды және гайка кілттерін алыстатыңыз.** Айналатын бөлшекте тұрған аспап немесе кілт жарақаттануларға алып келуі мүмкін.
- ▶ **Қалыпсыз дене күйінде тұрмаңыз. Тірек күйде тұрып, әрқашан өзіңізді сенімді ұстаңыз.** Осылай сіз күтпеген жағдайда электр құралды жақсырақ бақылайсыз.
- ▶ **Жұмысқа жарамды киім киіңіз. Кең немесе сәнді киім кимеңіз. Шашыңызды, киім және қолғапты қозғалмалы бөлшектерден алыс ұстаңыз.** Кең киім, әшекей немесе ұзын шаш қозғалмалы бөлшектерге тиюі мүмкін.
- ▶ **Шаңсорғыш және шаңтұтқыш жабдықтарды құрғанда, олардың қосылғандығына және дұрыс пайдалынуына көз жеткізіңіз.** Шаңсорғышты пайдалану шаң себебінен болатын қауіптерді азайтады.
- ▶ **НАЗАР АУДАРЫҢЫЗ!** Энергиямен жабдықтаудың толықтай не жекелей тоқтатылуы немесе энергиямен жабдықтауды басқару тізбегінің ақаулануы салдарынан электр құралының жұмысында кідіріс пайда болған жағдайда, бұғатталмағандығына көз жеткізіп (болған жағдайда) барып, ажыратқышты Выкл. (Өшіру) қалпына келтіріңіз. Желілік ашаны розеткадан шығарыңыз немесе алып – салмалы аккумуляторды ажыратыңыз. Осы әрекет арқылы бақыланбайтын қайта іске қосылудың алдын аласыз.

#### Электр құралдарын пайдалану және күту

- ▶ **Құралды аса көп жүктемеңіз. Жұмысыңыз үшін жарамды электр құралын пайдаланыңыз.** Жарамды электр құралымен керекті жұмыс аймағында дұрыс әрі сенімді жұмыс істейсіз.

- ▶ **Ажыратқышы дұрыс емес электр құралын пайдаланбаңыз.** Қосуға немесе өшіруге болмайтын электр құралы қауіпті болып, оны жөндеу қажет болады.
- ▶ **Жабдықтарды реттеу, бөлшектерін алмастыру немесе құралды алып қоюдан алдын айырды розеткадан шығарыңыз және/немесе аккумуляторды алып тастаңыз.** Бұл сақтық әрекеті электр құралдың байқаусыз қосылуына жол бермейді.
- ▶ **Пайдаланылмайтын электр құралдарды балалар қолы жетпейтін жайға қойыңыз. Осыларды білмейтін немесе осы ескертпелерді оқымаған адамдарға бұл құралды пайдалануға жол бермеңіз.** Тәжірибесіз адамдар қолында электр құралдары қауіпті болады.
- ▶ **Электр құралдарын ұқыпты күтіңіз. Қозғалмалы бөлшектердің кедергісіз істеуіне және кептеліп қалмауына, бөлшектердің ақаусыз немесе зақымдалмаған болуына, электр құралының зақымдалмағанына көз жеткізіңіз. Зақымдалған бөлшектері бар құралды пайдаланудан алдын жөндеңіз.** Электр құралдарының дұрыс күтілмеуі жазатайым оқиғаларға себеп болып жатады.
- ▶ **Кескіш аспаптарды өткір және таза күйде сақтаңыз.** Дұрыс күтілген және кескіш жиектері өткір кескіш аспаптар аз кептеліп, кесілетін бетке оңай бағытталады.
- ▶ **Электр құралын, жабдықтарды, алмалы-салмалы аспаптарды және т.б. осы нұсқауларға сай пайдаланыңыз. Сонымен жұмыс шарттарымен орындайтын әрекеттерге назар аударыңыз.** Электр құралдарын арналмаған жұмыстарда пайдалану қауіпті.

#### Қызмет

- ▶ **Электр құралыңызды тек білікті маманға және арнаулы бөлшектермен жөндетіңіз.** Сол арқылы электр құралының қауіпсіздігін сақтайсыз.

#### Үстелдік дискілік аралар үшін қауіпсіздік нұсқаулары

- ▶ **Ешқашан электр құрал үстіне тұрмаңыз.** Электр құралы түсіп сіз аралау дискісіне тисеңіз қатты жарақаттанулар пайда болуы мүмкін.
- ▶ **Қорғағыш қаптаманың дұрыс істеп, бос жылжуын қамтамасыз етіңіз.** Қорғағыш қаптаманы аралауда оның дайындамада бос жататындай етіп реттеңіз. Қорғағыш қаптаманы ешқашан ашық жағдайында қыспаңыз.
- ▶ **Электр құралы айналып тұрғанда қолды аралау аймағына әкемеңіз.** Ара дискісіне тию жарақаттану қаупін тудырады.
- ▶ **Дайындаманы ұстау үшін, ағаш жоңқаны алыстату немесе басқа себептен қолыңызды ара дискісінің артына апармаңыз.** Мұнда қолыңыз бен аралау дискісіне дейін қашықтық аз болады.
- ▶ **Дайындаманы тек айналып тұрған ара дискісіне жақындатыңыз.** Әйтпесе аралау дискісі дайындамаға ілініп кері соғу қаупі пайда болады.

## 276 | Қазақша

- ▶ **Тұтқаларды құрғақ, таза және майсыз жағдайда ұстаңыз.** Май тұтқалар сырғақ болып бақылау жоғалтуына алып келеді.
- ▶ **Электр құралын тек жұмыс аймағы өңделетін дайындамаға дейін реттеу құралдарынан, ағаш жоңқадан т.б. бос болғанда пайдаланыңыз.** Айналып тұрған аралау дискінде жатқан ағаш бөліктері немесе басқа заттар пайдаланушыға қатты жылдамдықта тиюі мүмкін.
- ▶ **Әрдайым тек бір дайындаманы ғана аралаңыз.** Бір-бірінің үстіне немесе алдына қойылған дайындамалар аралау дискісін бұғаттауы немесе аралау кезінде бір-біріне жылжуы мүмкін.
- ▶ **Әрдайым параллельді немесе бұрышты панельді пайдаланыңыз.** Бұл кесу дәлдігін жақсартады және аралау дискісінің тұрып қалу қаупін азайтады.
- ▶ **Ою немесе тесуде электр құралды тек тиісті қорғағыш аспаппен (мысалы, туннельдік қаптама, тартқыш тарақ) пайдаланыңыз.**
- ▶ **Электр құралды кесу үшін пайдаланбаңыз (дайындамада аяқталатын ойық).**
- ▶ **Электр құралын тек пайдалануға арналған заттектерді пайдаланыңыз.** Әйтпесе электр құралын артық жүктеуіңіз мүмкін.
- ▶ **Егер аралау дискісі қысылса электр құралын өшіріп, дайындамаға аралау дискісі тоқтағанша тимеңіз. Кері соққыға жол бермеу үшін дайындаманы тек аралау дискісі тоқтағанда жылжыту қажет.** Электр құралын қайта қосудан алдын аралау дискісінің қысылу себебін жойыңыз.
- ▶ **Өтпес, жарылған, қисатылған немесе зақымдалған аралау дискілерін пайдаланбаңыз.** Аралау дискілері немесе ауытқыған тістер еңсіз кесуге, артық үйкеліске, тұрып қалуға және кері соққыға әкелуі мүмкін.
- ▶ **Аралау дискісін орнату кезінде қорғағыш қолғап киіңіз.** Аралау дискісіне тигенде жарақат алу қаупі бар.
- ▶ **Әрқашан дұрыс өлшемдері және сәйкес орнату тесіктері бар аралау дискілерін пайдаланыңыз (мысалы, ромб түріндегі немесе дөңгелек).** Араңыз орнату бөлшектеріне сәйкес келмейтін аралау дискілері эксцентрілі жұмыс істейді, бұл бақылауды жоғалтуға әкеледі.
- ▶ **Тез кесетін болаттан жасалған, төзімділігі жоғары аралау дискілерін пайдаланбаңыз.** Мұндай аралау дискілері оңай сынуы мүмкін.
- ▶ **Жұмыстан соң аралау дискісіне суығанша тимеңіз.** Аралау дискісі жұмыс істеген кезде қатты қызады.
- ▶ **Жұмыс орнын таза ұстаңыз.** Материал қоспалары өте қауіпті. Жеңіл метал шаңы жануы немесе жарылуы мүмкін.
- ▶ **Аспапты ешқашан ішпексіз пайдаланбаңыз. Ақаулы ішпекті алмастырыңыз.** Ішпек мінсіз болмаса ара дискісімен жарақаттану мүмкін.
- ▶ **Кабельді жүйелі түрде тексеріп зақымдалған кабельді тек Bosch электр құралыдарының өкілетті сервистік қызметіне жөндетіңіз. Зақымдалған**

**ұзартқыш кабелін алмастырыңыз.** Сол арқылы электр құралының қауіпсіздігін сақтайсыз.

- ▶ **Пайдаланбаған электр құралын дұрыс сақтаңыз. Жататын жері құрғақ және жабылатын болуы керек.** Осылай электр құралы жатқан жерінде зақымдалуы немесе тәжірибесіз адамдар пайдалануына жол бермейсіз.
- ▶ **Құрал толық тоқтағаныша оне ешқашан қалдырмаңыз.** Әлі айналып тұрған алмалы-салмалы аспаптар жарақаттануларға алып келуі мүмкін.
- ▶ **Электр құралды зақымдалған кабельмен пайдаланбаңыз. Кабель жұмыс істеу кезінде зақымдалған болса желі айырын шығарыңыз.** Зақымдалған кабель электр тоғының соғу қаупін арттырады.

## Белгілер

Төмендегі белгілер электр құралды пайдалануда маңызды болуы мүмкін. Белгілер менен олардың мағыналарын жаттап алыңыз. Белгілерді дұрыс түсіну сізге электр құралын дұрыс әрі сенімді пайдалануға көмектеседі.

### Белгілер мен олардың мағанасы



**Электр құралы айналып тұрғанда қолды аралау аймағына әкемеңіз.** Ара дискісіне тию жарақаттану қаупін тудырады.



**Шаңтұтқыш маскасын киіңіз.**



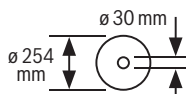
**Құлақ сақтағышын киіңіз.** Шуыл әсерінен есту қабілетіңіз зақымдануы мүмкін.



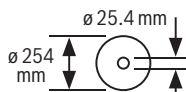
**Қорғаныш көзілдірікті киіңіз.**

**Белгілер мен олардың мағанасы**

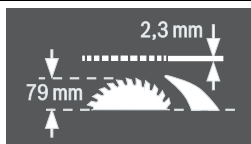
**3 601 M30 401**  
**3 601 M30 431**  
**3 601 M30 461**  
**3 601 M30 471**



**3 601 M30 441**  
**3 601 M30 4B1**



Аралу дискісінің өлшемдеріне назар аударыңыз. Тесік диаметрі аралықсыз аспап шпинделіне сай келуі керек. Егер жалғастырғыш тетікті пайдалану керек болса, жалғастырғыш тетік өлшемдері ара дискісінің қалыңдығына және тесіктерінің диаметріне және аспап шпинделінің диаметріне сай болуына көз жеткізіңіз. Ара дискісімен жеткізілген жалғастырғыш тетіктерді пайдаланыңыз.



Аралу дискісін алмастыруда кесік ені 2,3 мм-ден тар болмауы және ара дискілері қалыңдығы 2,3 мм-ден көп болмауы қажет. Әйтпесе сына (2,3 мм) дайындамада ілінуі мүмкін.

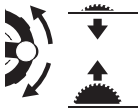
Максималды мүмкін дайындама биіктігі 79 мм.

сол жақ



Ара дискісін бекіту үшін және вертикалды еңіс бұрышын реттеу үшін ысырма тұтқыштың күйін көрсетеді (ара дискісі қыйырылады).

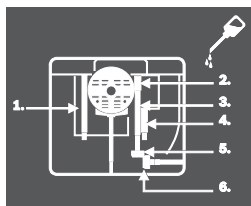
оң жақ



Сермектің бұрау бағытын аралау дискісін түсіру үшін (**Тасымалдау күйін**) немесе көтеру үшін (**Жұмыс күйін**) көрсетеді.



Домалатпа бұранданың бұрыштық тіреуішті жылжымалы үстелде бекіту/босату үшін бұрау бағыты.



Керек болса, төмегі плитаны ашып, электр құралын көрсетілген жерлерде майлаңыз.

**Белгілер мен олардың мағанасы**

II қорғау сыныбының электр құралдары күшейтіліп қос оқшауланған.



CE белгісімен өндірілуі электр құралы жарамды ЕО директиваларына сай екенін растайды.

**Өнім және қызмет сипаттамасы**

**Барлық қауіпсіздік нұсқаулықтарын және ескертпелерді оқыңыз.** Техникалық қауіпсіздік нұсқаулықтарын және ескертпелерді сақтамау тоқтың соғуына, өрт және/немесе ауыр жарақаттануларға апаруы мүмкін.

**Тағайындалу бойынша қолдану**

Электр құрал қозғалмайтын тіректе бойлай және көлденеңінен, қатты және жұмсақ ағашты және жоңқалық және талшықтық плиталарды кесудің түзу бағытымен жұмыс істеуге арналған. Осында көлденең қисаю бұрышы – 60°-ден +60° дейін және тік қисаю бұрышы – 1°-ден +47° дейін болуы мүмкін.

Тиісті аралау полотносын пайдаланып алюминий профильдері мен пластикті аралау мүмкін.

**Бейнеленген құрамды бөлшектер**

Көрсетілген құрамдастар нөмірлері суреттері бар беттері электр құралының сипаттамасына негізделген.

- 1 Ара дискісі мен параллельді тірек аралығының шкаласы **8**
- 2 Жылжыма бөлшек
- 3 Бұрыш планкасы
- 4 Тұтқа
- 5.1 Қысқыш тұтқыш бар қорғауыш қалпақ\*
- 5.2 Қорғауыш қалпақ қысқыш бұранда және жан қорғаумен\*
- 6 Қорғауыш қаптамасындағы аспирациялық келте құбыр
- 7 Сына
- 8 Бағыттайтын планка
- 9 Бұрышты тіреуіштің бағыттауыш ойығы
- 10 Үстел кеңейтпесі
- 11 Үстел кеңейтпесі
- 12 Аралау дискісі қоймасының қаптамасы үшін және жылжыту таяғын асу үшін бекіткіш сомын
- 13 Жылжыту таяғы
- 14 Аралау дискісі қоймасының қаптамасы
- 15 Торқтық кілт (24 мм; 23 мм)
- 16 Орнату ойықтары
- 17 Аралау үстелі
- 18 Үстел ұзартқышының қысқыш тұтқасы
- 19 Сермер
- 20 Аралау дискісін көтеру және түсіруге арналған қос иін

**278 | Қазақша**

- 21** Қосқыш-өшіргіштің қауіпсіздік қақпағы  
**22** Қорғауыш қалпақты сақтау ұстағышы  
**23** Бұрыш тіреуішін сақтау үшін ұсатғыш қапсырма  
**24** Үстел ұзартқышының бағыттауыш таяғы  
**25** Тіреуіш 45° еңіс бұрышы үшін (вертикалды)  
**26** Вертикалды еңіс бұрышын реттеуге арналған ысырма тұтқышы  
**27** Қисайту бұрышы шкаласы (тік)  
**28** Тіреуіш 0° еңіс бұрышы үшін (вертикалды)  
**29** Жылжыма бөлшек үшін қысқыш тұтқа  
**30** V-бағыттауыш ойық аралау үстелінде параллельді тіреуіш үшін  
**31** Ішпек  
**32** Аралау дискісі  
**33** Кесік сызығын белгілеуге арналған жапсырма  
**34** Профильдік тіреуіш  
**35** Параллельді тіреуіш 8 бағыттауыш ойығы  
**36** Параллельді тіреуіштің 8 ұяшығы  
**37** Алты қырлы дөңбек кілт (5 мм)  
**38** Үстел ұзартқышы үшін бұғаттауыш бұранда  
**39** “Қосымша параллельді тіреуіш” бекіткіш жинақ  
**40** Жоңқаларды шығаруға арналған келте құбыр  
**41** Сору адаптері  
**42** Кабель ұстағышы  
**43** “Үстел кеңейтпесі” бекіткіш жинағы  
**44** Төменгі плита  
**45** Салынбалы плита үшін саңылаулар  
**46.1** Қысқыш тұтқыш қорғауыш қалпақты 5.1 бекіту үшін  
**46.2** Қысқыш бұранда қорғауыш қалпақты 5.2 бекіту үшін  
**47** Параллельді тірек қысқыш тұтқасы  
**48** Параллельді тіреуіш V-бағыттауышы  
**49** Қосымша параллельді тіреуіш  
**50** Бұрышты тіреуіштің бағыттауышы  
**51** Бұрыштық тіреуішті бекіту үшін домалатпа бұранда  
**52** “Профильді тіреуіш” бекіткіш жинақ  
**53** Профильді тіреуіш үшін домалатпа сомын  
**54** Төменгі ара дискісі қаптамасы  
**55** Төменгі аралау дискісі қаптамасының бекіткіш бұрандасы  
**56** Қысқыш гайка  
**57** Шпindel бекіту білігі  
**58** Қысқыш фланец  
**59** Тірек фланеці  
**60** Аспап шпинделі  
**61** Бұрыш көрсеткіші (тік)  
**62** Кез келген қисайту бұрышы үшін бекіту басы (көлденең)  
**63** Бұрышты тіреуіштегі бұрыш көрсеткіші  
**64** Лупа  
**65** Аралау үстелінің қашықтық көрсеткіші  
**66** Қосу пернесі  
**67** Тіреуішті 28 реттеу үшін кресттік ойықтық бұранда  
**68** Бұрыш индикаторының бұрандасы (тік)  
**69** Тіреуішті 25 реттеу үшін кресттік ойықтық бұранда  
**70** Ішкі алты қырлы бұрандалар (5 мм) алдында ара дискінің параллельдігін реттеу үшін  
**71** Ішкі алты қырлы бұрандалар (5 мм) арқада ара дискінің параллельдігін реттеу үшін  
**72** Аралау үстелінің аралық көрсеткіші үшін бұранда  
**73** Параллельді тірек аралық көрсеткіші үшін бұранда  
**74** Салынбалы плитаны реттеу бұрандасы  
**75** “Қосымша параллельді тіреуіш” бекіткіш жинақты сақтау үшін ұстағыш  
**76** Сорғыш адаптерді сақтау үшін ұстағыш қапсырма  
**77** Ара полотнолары қоймасы  
**78** Ішкі алты қырлы кілтті сақтау үшін ұстағыш  
**79** Қосымша параллельді тіреуішті сақтау үшін ұстағыш қапсырма  
**80** Реттеу тақтасы  
**81** Бағыттауыш 48 қысу қуатының тегістеу бұрандасы  
**82** Ішкі алты қырлы бұрандалар (5 мм) параллельді тіреуіштің параллельдігін реттеу үшін

**\* мемлекеттегі үлгіге байланысты**

Бейнеленген немесе сипатталған жабдықтар стандартты жеткізу көлемімен қамтылмайды. Толық жабдықтарды біздің жабдықтар бағдарламамыздан табасыз.

**Техникалық мәліметтер**

Үстелдік дискілі ара		GTS 10 XC	GTS 10 XC	GTS 10 XC	GTS 10 XC
Өнім нөмірі		3 601 M30 401	3 601 M30 431	3 601 M30 461	3 601 M30 471
Кесімді қуатты пайдалану	Вт	2100	2000	1650	2100
Жұмыс кернеуі	В	220 – 240	230	110	220 – 240
Жилік	Гц	50/60	50/60	50/60	50/60
Бос айналу сәті	мин <sup>-1</sup>	3200	4200	4200	3200
Іске қосу тогының шектеулері		●	●	●	●
Жүріс тежегіші		●	●	●	●
Артық жүктеу қорғанысы		●	●	●	●

Максималды дайындама өлшемдері 284 бетінде қараңыз.

Қазақша | 279

Үстелдік дискілі ара		GTS 10 XC	GTS 10 XC	GTS 10 XC	GTS 10 XC
ЕРТА-Procedure 01:2014 құжатына сай салмағы	кг	35,0	35,0	35,0	35,0
Сақтық сыныпы		□/II	□/II	□/II	□/II
Өлшемдер (шешілетін құрылғы элементтерімен)					
Ені x тереңдігі x биіктігі	мм	775 x 768 x 343	775 x 768 x 343	775 x 768 x 343	775 x 768 x 343
<b>Сәйкес аралау дискілері көлемдері</b>					
Аралау дискісі диаметрі	мм	254	254	254	254
Орта диск қалыңдығы	мм	1,8	1,8	1,8	1,8
ең кіші тістің қалыңдығы/тістердің ауытқуының ені	мм	2,6	2,6	2,6	2,6
Бұрғылау диаметрі	мм	30	30	30	30
<b>Қорғаныш қаптамасы 5.x</b>					
<b>5.1</b> Қысқыш тұтқыш бар қорғауыш қалпақ		●	●	●	●
<b>5.2</b> Қорғауыш қалпақ қысқыш бұранда және жан қорғаумен		-	-	-	-

Максималды дайындама өлшемдері 284 бетінде қараңыз.

Үстелдік дискілі ара		GTS 10 XC	GTS 10 XC
Өнім нөмірі		3 601 M30 441	3 601 M30 4B1
Кесімді қуатты пайдалану	Вт	2100	2100
Жұмыс кернеуі	В	220–240	220
Жиілік	Гц	50/60	60
Бос айналу сәті	мин <sup>-1</sup>	3200	3200
Іске қосу тогының шектеулері		●	●
Жүріс тежегіші		●	●
Артық жүктеу қорғанысы		●	●
ЕРТА-Procedure 01:2014 құжатына сай салмағы	кг	35,0	35,0
Сақтық сыныпы		□/II	□/II
Өлшемдер (шешілетін құрылғы элементтерімен)			
Ені x тереңдігі x биіктігі	мм	775 x 768 x 343	775 x 768 x 343
<b>Сәйкес аралау дискілері көлемдері</b>			
Аралау дискісі диаметрі	мм	254	254
Орта диск қалыңдығы	мм	1,8	1,8
ең кіші тістің қалыңдығы/тістердің ауытқуының ені	мм	2,6	2,6
Бұрғылау диаметрі	мм	25,4	25,4
<b>Қорғаныш қаптамасы 5.x</b>			
<b>5.1</b> Қысқыш тұтқыш бар қорғауыш қалпақ		-	-
<b>5.2</b> Қорғауыш қалпақ қысқыш бұранда және жан қорғаумен		●	●

Максималды дайындама өлшемдері 284 бетінде қараңыз.

**280 | Қазақша****Шуыл бойынша ақпарат**

Шу эмиссиясының мәндері EN 61029-1, EN 61029-2-1 бойынша есептелген.

A-мен белгіленген электр құралын шуыл деңгейі әдетте төмендегіге тең: дыбыс күші 92 дБ(A); дыбыс қуаты 105 дБ(A). Өлшеу дәлсіздігі K = 3 дБ.

**Құлақты қорғау құралдарын киіңіз!**

**Жинау**

- ▶ **Электр құралының кездейсоқ іске қосылуына жол бермеңіз. Орнату кезінде және электр құралындағы барлық жұмыстарда желі айыры тоққа қосылмауы керек.**

**Жеткізу көлемі**

Ол үшін пайдалану нұсқаулығының басындағы жинақ құрамының сипаттамасын қараңыз.

Электр құралын алғашқы рет іске қосудан алдын төменде жазылған бөліктердің жинақта барлығын тексеріңіз:

- Үстелдік дискілік ара орнатылған ара дискісі **32** және сынамен **7**
- Бұрыш планкасы **3**
- Профильдік тіреуіш **34**
- “Профильдік тіреуіш” **52** бекіткіш жинақ (бағыттауыш таба, домалатпа сомын, бұранда, аралық шеңбер)
- Параллельді тірек **8**
- Қосымша параллельді тіреуіш **49**
- “Қосымша параллельді тіреуіш” **39** бекіткіш жинағы (3 бекіткіш бұранда, 3 аралық шеңбер, 3 қатпарлы сомын)
- Қорғаныш қаптамасы **5.х\***  
\* мемлекеттегі үлгіге байланысты: **5.1/5.2**
- Үстел кеңейтпесі **10**
- “Үстел ұзартқышы” бекіткіш жинағы **43** (2 бекіткіш бұранда, 2 аралық шеңбер, 1 айыр тәрізді кілт)
- Алты қырлы дөңгелек кілт **37**
- Торцтық кілт **15**
- Аралау дискілері қоймасының қаптамасы **14**
- Жылжыту таяғы **13**
- Ішпек **31**

**Ескертпе:** Электр құралын зақымданулар барлығына тексеріңіз.

Электр құралын пайдаланудан алдын қорғағыш аспаптар немесе аз зақымдалған бөліктерді әбден мінсіз және дұрыс істеуін тексеріңіз. Жылжымалы бөліктер кедергісіз істеуін және қысылмауын немесе бөліктер зақымдалмағанын тексеріңіз. Барлық бөліктер дұрыс орнатылған және кедергісіз жұмыс істеуді қамтамасыз ететін пайдалану шарттарына сәй болуы керек. Зақымдалған қорғағыш аспаптар мен бөліктер өкілетті шеберханада жөндеу немесе алмастыру керек.

**Бөліктерін орнату**

- Жинақтағы бөліктерді абайлап орамаңыздан алып қойыңыз.
- Бүтін орама материалын электр аспап пен жинақтағы жабдықтардан алып қойыңыз.
- Төменгі тақтаны **44** ашып, мотор блогының астындағы орама материалды алып қойыңыз. (а суретін қараңыз)

Корпуста тікелей төмендегі құрылғы элементтері бекітілген:

жылжыту таяғы **13**, шеңберлік кілт **15**, ішкі алты қырлы кілт **37**, параллельді тіреуіш **8**, бұрыштық тіреуіш **3**, сорғыш адаптер **41**, қосымша параллельді тіреуіш **49** бекіткіш жинақпен **39**, қорғауыш қалпақ **5.х**.

- Құрылғы элементтерін абайлап сақтағыш контейнерлерінен шығарыңыз.  
R1 – R6 суреттерін да қараңыз.

**Жинақтан тыс керекті аспаптар:**

- Ойықтық бұранда бұрауышы
- Крест тәрізді бұрауыш
- Бұрышты калибр

**Ішпекті орнату (b суретін қараңыз)**

- Ішпекті **31** аспаптар шахтасының арқа саңылауларына **45** іліп қойыңыз.
- Ішпекті төменге апарыңыз.
- Ішпекке алдында аспаптар шахтасында тірелгенше басыңыз.

Салынбалы плитаның алғы беті **31** аралау үстелімен бірдей немесе аз төменірек болуы керек, артқы жағы аздап аралау үстелінің жоғарысында болуы керек. (және “Салынбалы плита деңгейін реттеу” 286 бетінде қараңыз)

**Қорғаныш қаптамасын орнату\* (c суретін қараңыз)****\* мемлекеттегі үлгіге байланысты**

- Қос иінді **20** сағат тіліне қарсы ара дискісі **32** аралау үстелінің жоғарысында ең жоғарғы күйде тұратын етіп тірелгенше бұраңыз.
- Қорғауыш қалпақты **5.х** сына **7** саңылауларына асып қойыңыз.
- Сосын қысқыш тұтқаны **46.1** тартып қойыңыз.  
*немесе*  
Қысқыш тұтқаны **46.2** ішкі алты қырлы кілтпен **37** тартып қойыңыз.
- Қорғақыш қалпақты дайындама биіктігіне сай орнатыңыз.  
Қорғағыш қалпақ аралауда әрдайым дайындамада бос жатуы керек.

**Ескертпе:** Қысқыш тұтқыштың **46.1** бос жүрісі болуы керек, өйткені оны эргономикалық және жай сақтайтын күйге бұрау мүмкін болуы керек.

Қысқыш тұтқыш тартылған жағдайда қорғауыш қалпақтың тұтқасын тартып, керекті күйге бұрап қайта бастырып қойыңыз.

**Үстел ұзартқышын орнату (d суретін қараңыз)**

Орнату үшін “Үстел ұзартқышы” бекіткіш жинағын **43** пайдаланыңыз. (2 бекіткіш бұранда, 2 аралық шеңбер, 1 айыр тәрізді кілт)



- Үстел ұзартқышы **10** бағыттауыш таяқтармен **24** бұрап қойыңыз.  
Үстел ұзартқышының тесіктері жоғарыға көрсетуі керек.

#### Параллельді тіреуішті орнату (е суретін қараңыз)

Параллельді тіреуішті **8** ара дискісінің сол немесе оң жағында орналастыру мүмкін.

- Параллельді тіреуіштің **8** қысқыш тұтқасын **47** босатыңыз.  
Осылай V-бағыттауышы **48** босатылады.
- Алдымен параллельді тіреуішті V-бағыттауышымен аралау үстелінің бағыттауыш ойығына **30** салыңыз. Сосын параллельді тіреуішті аралау үстелінің алғы бағыттауыш ойығына **35** орналастырыңыз.  
Параллельді тіреуішті енді кез келген бағытта жылжыту мүмкін.
- Параллельді тіреуішті бекіту үшін қысқыш тұтқаны **47** төменге басыңыз.

#### Қосымша параллельді тіреуіш (f суретін қараңыз)

**Жұқа дайындамаларды аралау үшін және вертикалды еңіс бұрыштарын аралау үшін** қосалқы параллельді тіреуішті **49** параллельді тіреуішке **8** орнату тиіс. Қосымша параллельді тіреуіш қалаған жағдайда параллельді тіреуіштің **8** сол немесе оң жағына орнатылуы мүмкін.

Орнату үшін “Қосымша параллельді тіреуіш” бекіткіш жинағын **39** пайдаланыңыз. (3 бекіткіш бұранда, 3 аралық шеңбер, 3 қатпарлы сомын)

- Бекіткіш бұрандаларды параллельді тіреуіш **8** жан тесіктеріне салыңыз.  
Бұрандалар бастары онда қосымша параллельді тіреуіш үшін бағыттауыш ретінде қызмет етеді.
- Қосымша параллельді тіреуішті **49** бекіткіш бұрандалардың бастарынан жылжытыңыз.
- Аралық шеңберлерді бекіткіш бұрандаларға қойып бұрандаларды қатпарлы сомындар көмегімен тартып қойыңыз.

#### Бұрышты тіреуішті орнату (g1 – g2 суреттерін қараңыз)

- Бағыттауышты **50** бұрышты тіреуіште **3** аралау үстелінің арнайы бағыттауыш ойықтарына **9** апарыңыз.

**Ескертпе:** Бұрыштық тіреуіштің күйін сол жақтық бағыттауыш ойықта домалатпа бұранданы **51** тартып жылжыма бөлшекте бекіту мүмкін.

Ұзын дайындамаларды жақсырақ орнату үшін бұрыштық тіреуішті **34** профильдік тіреуіштермен кеңейту мүмкін.

- Керек болса, профильдік тіреуішті **52** бекіткіш жинақ көмегімен бұрыштық тіреуішке орнатыңыз.

#### Қатты немесе икемді орнату

► **Тұрақты пайдалануды қамтамасыз ету үшін электр құралын пайдаланудан алдын тегіс бекем жұмыс аймағына (мысалы верстақ) орнату керек.**

#### Жұмыс аймағында орнату (h суретін қараңыз)

- Электр құралын сәйкес бұрандалармен жұмыс аймағында бекітіңіз. Ол үшін **16** ойықтары көмектеседі.

#### Bosch жұмыс үстелінде орнату (i суретін қараңыз)

Bosch (мысалы GTA 6000) жұмыс үстелдері биіктігі өзгертін аяқтар арқылы кез келген табанда электр құралын бекіте алады.

► **Жұмыс үстелі жинағындағы барлық ескертулер мен нұсқаулықтарды оқыңыз.** Ескертпелер мен нұсқаулықтарды сақтамау тоқтың соғуына, өрт және/немесе ауыр жарақаттануларға алып келуі мүмкін.

► **Электр құралын орнатудан алдын жұмыс үстелін дұрыс құрыңыз.** Бұзылу қауіпін болдырмау үшін мінсіз құру маңызды болып қалады.

- Электр құралын тасымалдау күйінде жұмыс үстеліне орнатыңыз.

#### Шаңды және жоңқаларды сору

Қорғасын бояу, кейбір ағаш сорттары, минералдар және металлдар бар кейбір материалдардың шаңы денсаулыққа зиянды болуы мүмкін. Шаңға тию және шаңды жұту пайдаланушыда немесе жанындағы адамдарда аллергиялық реакцияларды және/немесе тыныс жолдарының ауруларын тудыруы мүмкін. Кейбір шаң түрлері, әсіресе емен және шамшат ағашының шаңы, әсіресе, ағашты өңдеу қалдықтарымен (хромат, ағашты қорғау заты) бірге канцерогендер болып есептеледі. Асбестік материал тек қана мамандармен өңделуі керек.

- Өрдайым шаңсорғышты пайдаланыңыз.
- Жұмыс орнының жақсы желдетілуіне көз жеткізіңіз.
- P2 сүзгі сыныпындағы газқағарды пайдалану ұсынылады.

Өңделетін материалдар үшін еліңізде қолданылатын ұйғарымдарды пайдаланыңыз.

Шаң-/жоңқа сору шаң, жоңқа немесе дайындама сынықтары арқылы тығыздануы мүмкін.

- Электр құралын өшіріп желі айырын розеткадан тартып қойыңыз.
- Аралау дискісі толық тоқтағаныша күте тұрыңыз.
- Тығыздану себебін айқындап оны жойыңыз.

#### Төменгі ара дискісінің қаптамасын тазалаңыз (j суретін қараңыз)

Дайындаманың сынықтарын және үлкен жоңқаларды алып қою үшін төменгі ара дискісінің қаптамасын **54** ашу мүмкін.

- Электр құралын өшіріп желі айырын розеткадан тартып қойыңыз.
- Аралау дискісі толық тоқтағаныша күте тұрыңыз.
- Электр құралды жанына аударыңыз.
- Еден плитасын **44** алып қойыңыз.
- Бекіткіш бұранданы **55** босатып төменгі ара дискісінің қаптамасын **54** ашыңыз.
- Дайындаманың сынықтары мен жоңқаларын алып қойыңыз.
- Төменгі ара дискісінің қаптамасын жабып қайта бұрап қойыңыз.
- Төменгі плитаны қайта бұрап қойыңыз.
- Электр құралын жұмыс күйіне келтіріңіз.

**282 | Қазақша****Сыртқы сорғыш (к суретін қараңыз)**

Жинақтағы сорғыш адаптерді **41** шаңсорғышты жоңқа шығатын жайға **40** қосу үшін пайдаланыңыз.

- Сорғыш адаптер **41** мен шаңсорғыш шлангын салып қойыңыз.
- Қосымша сору қуатын көтеру үшін Y-адаптері (керек-жарақ) көмегімен шаңсорғышты аспирациялық құбырларға **6** қосуыңыз мүмкін.

Шаңсорғыш өңделетін материалға сәйкес болуы қажет.

Денсаулыққа зиян, обыр туғызатын немесе құрғақ шаңдар үшін арнайы шаңсорғышты пайдаланыңыз.

**Аралату дискісін алмастыру (I1 – I4 суреттерін қараңыз)**

- ▶ **Барлық жұмыстардан алдын электр құралының желілік айырын розеткадан шығарыңыз.**
- ▶ **Аралату дискісін орнату кезінде қорғағыш қолғап киіңіз.** Аралату дискісіне тигенде жарақат алу қаупі бар.

Максималды рұқсат етілген жылдамдығы электр құралыңыздың бос айналу моментіне жоғары болған аралату дискілерін пайдаланыңыз.

Тек осы пайдалану нұсқаулығында берілген деректерге сәй және EN 847-1 бойынша тексерілген болып тиісті ретте белгіленген аралату дискілерін пайдаланыңыз.

Тек осы электр құралының өндірушісі ұсынған және сіз өңдейтін материалға сәй аралату дискілерін пайдаланыңыз. Бұл аралатауда ара тістерінің қызып кетуіне жол бермейді.

**Аралату дискісін шешу**

- Бұрауышпен ішпекті **31** алдында көтеріп аспаптар шахтасынан шығарыңыз.
- Қос иінді **20** сағат тіліне қарсы ара дискісі **32** аралату үстелінің жоғарысында ең жоғарғы күйде тұратын етіп тірелгенше бұраңыз.
- Қорғауыш қалпақты **5.x** тірелгенше артқа қисайтыңыз.
- Қысқыш сомынды **56** шеңберлік кілтпен **15** (24 мм) бұрап бір уақытта шпиндельді бұғаттау тұтқышын **57** тірелгенше тартыңыз.
- Шпиндельді бұғаттау тұтқышын тартып ұстап қысқыш сомынды сағат тіліне қарсы бұрап алыңыз.
- Қысқыш фланецты **58** шешіңіз.
- Аралату дискісін **32** шешіңіз.

**Аралату дискісін орнату**

Керек болса барлық орнатылатын бөліктерді тазалаңыз.

- Жаңа ара дискісін қысқыш фланецке **59** аспап шпинделінде **60** орнатыңыз.

**Ескертпе:** Кіші ара дискілерін пайдаланбаңыз. Ара дискісі мен сына аралығы максималды 5 мм болуы мүмкін.

- ▶ **Орнатуда тістер кесу бағыты (аралату дискісінде көрсеткі бағыты) қорғағыш қаптама көрсеткі бағытымен сәйкес болуына көз жеткізіңіз!**

- Қысқыш фланец **58** пен қысқыш сомынды **56** орнатыңыз.

- Қысқыш сомынды **56** шеңберлік кілтпен **15** (24 мм) бұрап бір уақытта шпиндельді бұғаттау тұтқышын **57** тірелгенше тартыңыз.
- Қысқыш сомынды сағат тілімен берік тартыңыз. (бұрау моменті шам. 15 – 23 Н\*м)
- Салынбалы плитаны **31** қайта орнатыңыз.
- Қорғауыш қалпақты **5.x** төменге қайта апарыңыз.

**Пайдалану**

- ▶ **Барлық жұмыстардан алдын электр құралының желілік айырын розеткадан шығарыңыз.**

**Аралату дискісінің тасымалдау және жұмыс істеу күйі****Тасымалдау күйі**

- Сермерді **19** сағат тіліне қарсы ара дискісінің **32** тістері аралату үстелінің **17** астында тұрғанша бұраңыз.

Тасымалдау туралы қосымша нұсқауларды 286 бетінде қараңыз.

**Жұмыс күйі**

- Қос иінді **20** сағат тілімен ара дискісінің **32** тістері дайындама жоғарысында тұрғанша бұраңыз.

**Ескертпе:** Қорғағыш қаптама дұрыс орналасқанына көз жеткізіңіз. Ол әрдайым дайындамада жатуы керек.

**Аралату үстелін үлкейту**

Ұзын дайындамалар бос басында басылып тірелуі керек.

**Үстел кеңейтпесі (А суретін қараңыз)**

Үстел кеңейтпесі **11** аралату үстелін **17** оңға максималды 435 мм-ге кеңейтеді.

- Қысқыш тұтқаны **18** аралату үстелінің ұзартқышы үшін толығымен жоғарыға тартыңыз.
- Үстел кеңейтпесін **11** керекті ұзындығына дейін сыртқа тартыңыз (“Параллельді тіреуішті кеңейтілген аралату үстелінде реттеу”, 283 бетінде қараңыз).
- Қысқыш тұтқаны **18** төмен басыңыз. Үстел кеңейтпесі осылай бекітіледі.

**Үстел ұзартқышы (В суретін қараңыз)**

Үстел ұзартқышы **10** аралату үстелін **17** артқа максималды 520 мм-ге ұзартады.

- Бұғаттау бұрандаларын **38** бағыттауыш таяқтарда **24** босатыңыз.
- Үстел ұзартқышын **10** керекті ұзындыққа дейін сыртқа тартыңыз.
- Күйін бекіту үшін бұғаттауыш бұрандаларды **38** тартыңыз.

Дайындама ауыр болса үстел ұзартқышын тіреу керек болуы мүмкін.

**Жылжыма бөлшек (С суретін қараңыз)**

Жылжыма бөлшек арқылы **2** дайындамаларды 350 мм максималды еніне дейін аралату мүмкін.

Осымен бір уақытта аралатауда жоғарырағ дәлдік бұрышты тіреуішпен **3** жетіледі. (“Горизонталды еңіс бұрыштарын аралау” 284-бетте қараңыз)

- Жылжыма бөлшек қысқыш тұтқасын **29** толығымен жоғарыға тартыңыз. Жылжыма бөлшекті осылай алға және артқа тірелгенше жылжыту мүмкін.

### Бағыт бұрышын реттеу

Дәл кесіктерді қамтамасыз ету үшін белсенді пайдаланудан соң электр құралының параметрлерін тексеріп керек болса реттеу керек (“Негізгі реттеулерді тексеріп реттеңіз” 285 бетінде қараңыз).

### Вертикалды еңіс бұрышын реттеу (Ара дискісі) (D суретін қараңыз)

Вертикалды еңіс бұрышын – 1° мен + 47° аралығында реттеу мүмкін.

- Ысырма тұтқышын **26** сағат тіліне қарсы босатыңыз.

**Ескертпе:** Ысырма тұтқышы толық босатылса ара дискісі тарту күшімен шамамен 30° сай күйге аударылады.

- Сермерді **19** кулиса бойы бұрыш көрсеткіші **61** керекті еңіс бұрышын көрсеткенше тартыңыз.
- Сермерді осы күйде ұстап ысырма тұтқышын **26** қайта бекітіңіз.

**0° мен 45° стандартты бұрыштарын жылдам және дәл реттеу үшін** зауытта ретелген тіреуіштер бар.

### Горизонталды еңіс бұрышын реттеу (Бұрышты тіреуіш) (E суретін қараңыз)

Көлденең қисайту бұрышын 60° (сол жақтық) мен 60° (оң жақтық) аралығында реттеу мүмкін.

- Бекіту басы **62** тартылған болса оны босатыңыз.
- Бұрышты тіреуішті бұрыш көрсеткіші **63** керекті еңіс бұрышын шкалада көрсеткенше бұраңыз.
- Бекіту басын **62** қайта тартыңыз.

**Жіп пайдаланатын еңіс бұрыштарын жылдам және дәл реттеу үшін** бұрыштық тіреуіште **3** бекіткіш бұрандалар 45° (сол, оң жақтық) және 0° бұрышы үшін бар.

- Бекіту басы **62** тартылған болса оны босатыңыз.
- Реттеу тақтасын **80** сыртқа қайырыңыз.
- Бұрыштық тіреуішті керекті тіреуіш бұрандалардың бұрандасы реттеу тақтасының оң жағында тұратын етіп бұраңыз.
- Реттеу тақтасын **80** ішке қайырып, бұрыштық тіреуішті тіреуіш бұранданың бұрандасы реттеу тақтасында тұратын етіп бұраңыз.
- Бекіту басын **62** қайта тартыңыз.

### Параллельді тіреуішті реттеу

Параллельді тіреуішті **8** ара дискісінің сол (қара шкала) немесе оң жағында (күміс шкала) орналастыру мүмкін. Лупадағы **64** белгі параллельді тіреуіштің ара дискісімен шкаладағы **1** аралығын көрсетеді.

Параллельді тіреуішті ара дискісінің керекті жағына орналастырыңыз (“Параллельді тіреуішті орнату” 281 бетінде қараңыз).

### ара үстелі шығарылмағанда

- Параллельді тіреуіштің **8** қысқыш тұтқасын **47** босатыңыз. Параллельді тіреуішті лупадағы **64** белгі ара дискісіне дейін керекті аралықты көрсеткенше жылжытыңыз. Аралау үстелі тартылмаған болып күміс шкаланың **1** төменгі жазуы жарамды болады.
- Бекіту үшін қысқыш тұтқаны **47** қайта төменге басыңыз.

### аралау үстелі тартылған болса (F суретін қараңыз)

- Параллельді тіреуішті ара дискісінің оң жағында орналастырыңыз. Параллельді тіреуішті лупадағы **64** белгі төменгі шкалада 33 см көрсеткенше жылжытыңыз. Бекіту үшін қысқыш тұтқаны **47** қайта төменге басыңыз.
- Қысқыш тұтқаны **18** аралау үстелінің ұзартқышы үшін толығымен жоғарыға тартыңыз.
- Ара үстелінің кеңейтпесін **11** сыртқа аралық көрсеткіші **65** жоғарғы шкалада ара дискісіне дейін керекті аралықты көрсеткенше тартыңыз.
- Қысқыш тұтқаны **18** төмен басыңыз. Үстел кеңейтпесі осылай бекітіледі.

### Қосымша параллельді тіреуішті реттеу (G суретін қараңыз)

**Жұқа дайындамаларды аралау үшін және вертикалды еңіс бұрыштарын аралау үшін** қосалқы параллельді тіреуішті **49** параллельді тіреуішке **8** орнату тиіс.

Қосымша параллельді тіреуіш қалаған жағдайда параллельді тіреуіштің **8** сол немесе оң жағына орнатылуы мүмкін.

Дайындамалар аралауда параллельді тіреуіш пен ара дискісі арасында қысылып көретілетін ара дискісі арқылы ұсталып лақтырылуы мүмкін.

Сол үшін қосымша параллельді тіреуішті бағыттаушы ұшы ара дискісінің ең алдығы тісі мен сына алғы қыры аралығында аяқталатын етіп реттеңіз.

- Ол үшін барлық қатпарлы бұрандаларды босатып қосымша параллельді тіреуішті тек екі алғы бұранда бекітуге қызмет еткенше жылжытыңыз.
- Қатпарлы сомындарды қайта берік бекітіңіз.

### Сына орнату

Сына **7** аралау дискісі **32** кесікте қысылмауын қамтамасыз етеді. Әйтпесе аралау дискісі дайындамаға ілініп кері соғу қаупі пайда болады.

Сол үшін сына дұрыс орнатылғанына көз жеткізіңіз:

- Ара дискісі мен сына радиалды аралығы максималды 5 мм болуы мүмкін.
- Сына қалыңдығы кесік енінен кіші және дискі қалыңдығынан үлкен болуы керек.
- Сына әрдайым ара дискісімен бір сызықта болуы керек.
- Қалыпты кесіктер үші сынаны әрдайым ең жоғары күйде ұстау керек.

Электр құрал сынаны дұрыс реттелген болып жеткізіледі.

## 284 | Қазақша

**Сынаның биіктігін реттеу (H суретін қараңыз)**

Ойықтарды аралау үшін сынаның биіктігін реттеу керек.

- ▶ **Ою немесе тесуде электр құралды тек тиісті қорғағыш аспаппен (мысалы, туннельдік қаптама, тартқыш тарақ) пайдаланыңыз.**
- Қысқыш тұтқышты **46.1** немесе қысқыш бұранданы **46.2** қорғауыш қалпақ **5.x** сынаның **7** саңылауынан жай тартылатын болғаныша босатыңыз. Қорғауыш қалпақты зақымданудан қорғау үшін оны ұстғышта **22** корпуста сақтаңыз (R1 суретін да қараңыз).
- Қос иінді **20** сағат тіліне қарсы ара дискісі **32** аралау үстелінің жоғарысында ең жоғарғы күйде тұратын етіп тірелгенше бұраңыз.
- Сынаны **7** тірелгенше төменге жылжытыңыз.

**Пайдалануға ендіру**

- ▶ **Желі қуатына назар аударыңыз!** Тоқ көзінің қуаты электр құралдың зауыттық тақтайшасындағы мәліметтеріне сай болуы қажет.

**Қосу (I1 суретін қараңыз)**

Энергия қуатын үнемдеу үшін электр құралын тек пайдаланарда қосыңыз.

- Қауіпсіздік қақпағын **21** жоғарыға қайырыңыз.
- Іске қосу үшін жасыл қосу пернесін **66** басыңыз.

**Өшіру (I2 суретін қараңыз)**

- Қауіпсіздік қақпағына **21** басыңыз.

**Тоқ өшуі**

Бұл қосқыш-өшіргіш нөлдік өшіргіш деп аталады, ол тоқ үзілісінен соң (мысалы пайдалану кезінде желі айырын тарту) электр құралының қайта іске қосылуының алдын алады.

Сосын электр құралын қайта іске қосу үшін жасыл қосу пернесін **66** қайта басыңыз.

**Пайдалану нұсқаулары****Жалпы аралау нұсқаулары**

- ▶ **Барлық кесіктерде алдымен ара дискісі тіреу планкасын немесе басқа аспап бөліктерін тимеуіне көз жеткізіңіз.**
- ▶ **Ою немесе тесуде электр құралды тек тиісті қорғағыш аспаппен (мысалы, туннельдік қаптама, тартқыш тарақ) пайдаланыңыз.**
- ▶ **Электр құралды кесу үшін пайдаланбаңыз (дайындамада аяқталатын ойық).**

Аралау дискісін соқтығысудан және соққыдан қорғаңыз. Аралау дискісін бүйірлік қысымнан сақтаңыз.

Дайындаманың қысылып қалуының алдын алу үшін сынаны ара дискісімен бір сызықта орналастырыңыз.

Қисық дайындамаларды өңдемеңіз. Дайындамады әрдайым параллельді тіреуішке қою үшін тура қыры болуы керек.

Жылжыту таяғын әрдайым электр құралында сақтаңыз.

**Пайдаланушы күйі (J суретін қараңыз)**

- ▶ **Электр құралы алдына аралау дискісімен бір сызыққа тұрмай, әрдайым аралау дискісінен шетте тұрыңыз.** Осылай денеңіз мүмкін кері соққыдан сақталады.

- Алақан, бармақ және қолдарыңызды айналатын аралау дискісінен алыстатыңыз.

Осында төмендегі нұсқауларға назар аударыңыз:

- Дайындаманы екі қолмен қатты ұстап аралау үстеліне басыңыз.
- Жіңішке дайындамалар мен вертикалды еңіс бұрыштарын аралауда әрдайым жинақтағы жылжыту таяғы **13** мен қосымша параллельді тіреуішті **49** пайдаланыңыз.

**Кесік сызығын белгілеу (K суретін қараңыз)**

- Домалақ сары жапсырмада **33** ара дискісінің қалыңдығын белгілеңіз. Осылай дайындаманы аралау үшін қорғағыш қаптамасын ашпай нақты орналастыру мүмкін.

**Максималды дайындама өлшемдері**

тік қисайту бұрышы	дайындаманың макс. биіктігі [мм]
0°	79
45°	56

**Аралау****Түзу кесіктерді аралау**

- Параллельді тіреуішті **8** керекті кесік қалыңдығына реттеңіз. (“Параллельді тіреуішті реттеу” 283 бетінде қараңыз)
- Дайындаманы аралау үстеліне қорғағыш қаптама **5.x** алдына қойыңыз.
- Ара дискісін қос иін **20** арқылы жоғарғы ара тістері дайындама жоғарғы бетінен шамамен 5 мм жоғарыда тұратын етіп көтеріңіз немесе түсіріңіз.
- Қорғақыш қалпақты дайындама биіктігіне сай орнатыңыз. Қорғағыш қалпақ аралауда әрдайым дайындамада бос жатуы керек.
- Электр құралын қосыңыз.
- Дайындаманы бір қалыпты жылжытып аралаңыз.
- Электр құралын өшіріп аралау дискісі толық тоқтағаныша күте тұрыңыз.

**Вертикалды еңіс бұрыштарын аралау**

- Керекті вертикалды еңіс бұрышын орнатыңыз. (“Вертикалды еңіс бұрышын реттеу” 283-бетте қараңыз)
- “Түзу кесіктерді аралау” бөліміндегі жұмыс қадамдарын орындаңыз.

**Горизонталды еңіс бұрыштарын аралау (L суретін қараңыз)**

- Керекті горизонталды еңіс бұрышын орнатыңыз. (“Горизонталды еңіс бұрышын реттеу” 283-бетте қараңыз)

- Дайындаманы профиль тіреуішіне **34** қойыңыз. Профиль кесік сызығында болмауы тиіс. Бұл жағдайда домалатпа бұранданы **53** босатып профильді жылжытыңыз.
- Ара дискісін қос иін **20** арқылы жоғарғы ара тістері дайындама жоғарғы бетінен шамамен 5 мм жоғарыда тұратын етіп көтеріңіз немесе түсіріңіз.
- Қорғақыш қалпақты дайындама биіктігіне сай орнатыңыз. Қорғағыш қалпақ аралауда әрдайым дайындамада бос жатуы керек.
- Электр құралын қосыңыз.
- Дайындаманы бір қолмен профиль тіреуішіне басып бұрыштық тіреуішті бсқа қолмен реттеу тетігінде **62** жай бағыттауыш ойықта **9** алға жылжытыңыз.
- Электр құралын өшіріп аралау дискісі толық тоқтағаныша күте тұрыңыз.

#### Горизонталды еңіс бұрыштарын бұғатталған жылжыма бөлшектерді аралаңыз

- Керекті горизонталды еңіс бұрышын орнатыңыз. (“Горизонталды еңіс бұрышын реттеу” 283-бетте қараңыз)
- Бұрышты тіреуіш бағыттауыш ойықта **9** (сол жақ пен оң жақта) бос жүретін болуы керек. Керек болса, домалатпа бұранданы **51** босатыңыз.
- “Түзу кесіктерді аралау” бөліміндегі жұмыс қадамдарын орындаңыз.

#### Горизонталды еңіс бұрыштарын жылжыма бөлшек көмегімен аралаңыз

- Керекті горизонталды еңіс бұрышын орнатыңыз. (“Горизонталды еңіс бұрышын реттеу” 283-бетте қараңыз)
- Жылжыма бөлшектің қысқыш тұтқышын **29** толығымен жоғарыға тартып жылжыма бөлшекті **2** алға тартыңыз.
- Дайындаманы аралау үстеліне қорғағыш қаптама **5.x** алдына қойыңыз.
- Бұрышты тіреуішті **3** дайындама алдында сол бағыттауыш ойығында орналастырыңыз **9**. Осы күйді бұғаттаңыз, ол үшін домалатпа бұранданы **51** берік тартып қойыңыз.
- “Түзу кесіктерді аралау” бөліміндегі жұмыс қадамдарын орындаңыз.

#### Негізгі реттеулерді тексеріп реттеңіз

Дәл кесіктерді қамтамасыз ету үшін белсенді пайдаланудан соң электр құралының параметрлерін тексеріп керек болса реттеу керек. Ол үшін тәжірибе мен тиісті арнайы аспаптар керек болады.

Өкілетті Bosch сервистік орталығы бұл жұмысты жылдам және сенімді ретте орындайды.

#### Стандартты еңіс бұрышы 0°/45° (тік) үшін тіреуіштерді реттеу

- Электр құралын жұмыс күйіне келтіріңіз.
- 0° ара дискісінің вертикалды еңіс бұрышын реттеңіз.
- Қорғауыш қалпақты **5.x** тірелгенше артқа қисайтыңыз.

#### Тексеріңіз: (M1 суретін қараңыз)

- Бір бұрышты калибрді 90° реттеп, оны аралау үстеліне **17** қойыңыз.

Бұрышты калибрдің бір жағы бүтін ұзындығында ара дискісінде **32** жатуы керек.

#### Реттеу: (M2 суретін қараңыз)

- **67** бұрандасын босатыңыз. Осылай 0°-тіреуіш **28** жылжытылуы мүмкін.
- Ысырма тұтқышын **26** босатыңыз.
- Сермерді **19** 0° тіреуішіне қарсы бұрыштық калибрдің иіні ара дискісі менен бүкіл ұзыдығында бірге тұрғаныша жылжытыңыз.
- Сермерді осы күйде ұстап ысырма тұтқышын **26** қайта бекітіңіз.
- **67** бұрандасын қайта берік бұрап қойыңыз.

Егер бұрыш көрсеткіші **61** реттеуден соң **27** шкаласының 0° белгісімен бір сызықта тұрмаса, **68** бұрандасын стандартты крест тәрізді бұрауышпен босатып, бұрыш көрсеткішін 0° белгісінен туралаңыз.

Жоғарғы жұмыс қадамдарын вертикалды еңі бұрышы 45° үшін қайталаңыз (**69** бұрандасын босату; 45°-тіреуішті **25** жылжыту). Бұрыштық көрсеткішті **61** қайта өзгерту мүмкін емес.

#### Ара дискісінің бұрыштық тіреуіштің бағыттауыш ойықтарына параллельдігі (N суретін қараңыз)

- Электр құралын жұмыс күйіне келтіріңіз.
- Қорғауыш қалпақты **5.x** тірелгенше артқа қисайтыңыз.

#### Тексеріңіз:

- Қаламмен ішпек арқасында көрінетін алғашқы сол жақтық ара тісін белгілеңіз.
- Бұрыш калибрін 90° реттеп оны бағыттауыш ойықтың шетіне **9** қойыңыз.
- Бұрыш калибрінің иінін ол белгіленген ара тісіне тигенше жылжытыңыз да ара дискісі мен бағыттауыш ойық арасында қашықтықты оқып алыңыз.
- Ара дискісін белгіленген тіс алдында ішпек жоғарысында тұрғаныша бұраңыз.
- Бұрыш калибрін бағыттауыш ойық бойы белгіленген ара тісіне дейін жылжытыңыз.
- Ара дискісі мен бағыттауыш ойық аралығын өлшеңіз.

Екі өлшенген аралықтар бірдей болуы тиіс.

#### Реттеу:

- Ішкі алты қырлы бұрандаларды **70** алдында аралау үстелінің астында және **71** ішкі алты қырлы бұрандаларды аралау үстелінің арқасында жинақтағы ішкі алты қырлы кілтпен **37** босатыңыз.
- Ара дискісін абайлап ол бағыттауыш ойығына **9** параллельді тұрғаныша жылжытыңыз.
- **70** мен **71** бұрандаларын қайта берік бекітіңіз.

#### Аралау үстелінің аралық көрсеткішін реттеу (O суретін қараңыз)

- Параллельді тіреуішті ара дискісінің оң жағында орналстырыңыз. Параллельді тіреуішті лупадағы **64** белгі төменгі шкалада 33 см көрсеткенше жылжытыңыз. Бекіту үшін қысқыш тұтқаны **47** қайта төменге басыңыз.

**286 | Қазақша**

- Бекіткіш тұтқаны **18** толығымен жоғарыға тартып үстел кеңейтпесін **11** тірелгенше сыртқа тартыңыз.

**Тексеріңіз:**

Аралық көрсеткіші **65** жоғарғы шкалада **1** лупадағы **64** белгі менен төменгі шкаладағыдай **1** мәнді көрсетуі тиіс.

**Реттеу:**

- **72** бұрандасын крест тәрізді бұрауышпен босатып аралық көрсеткішін **65** 33-см-белгісі бойы жоғарғы шкалада **1** бағыттаңыз.

**Параллельді тіреуіш параллельдігін реттеу (P суретін қараңыз)**

- Электр құралын жұмыс күйіне келтіріңіз.
- Қорғауыш қалпақты **5.x** тірелгенше артқа қисайтыңыз.
- Параллельді тіреуіштің қысқыш тұтқасын **47** босатып, ол ара дискісіне тигенше жылжытыңыз.

**Тексеріңіз:**

Параллельді тіреуіш **8** ара дискісіне бүкіл ұзындығында тиіп тұруы керек.

**Реттеу:**

- Ішкі алты қырлы бұрандаларды **82** жинақтағы алты қырлы дөңбек кілтпен **37** босатыңыз.
- Параллельді тіреуішті **8** ол бүкіл ұзындығында ара дискісіне тигенше жылжытыңыз.
- Параллельді тіреуішті осы күйде ұстап қысқыш тұтқаны **47** қайта төмен басыңыз.
- Ішкі алты қырлы бұрандаларды **82** қайта берік бекітіңіз.

**Параллельді тіреуіш қысу қуатын реттеу**

Параллельді тіреуіштің **8** қысу күші жиі пайдаланудан соң кемуі мүмкін.

- Дәлдеу сомынын **81** параллельді тіреуіш аралау үстелінде қайта бекіту мүмкін болғанша тартыңыз.

**Параллельді тіреуіш лупасын реттеу (P суретін қараңыз)**

- Электр құралын жұмыс күйіне келтіріңіз.
- Қорғауыш қалпақты **5.x** тірелгенше артқа қисайтыңыз.
- Параллельді тіреуішті **8** оңнан ара дискісіне тигенше жылжытыңыз.

**Тексеріңіз:**

Лупа **64** белгісі **1** шкаласының  $0^\circ$  белгісімен бір сызықта болуы керек.

**Реттеу:**

- Бұранданы **73** жинақтағы крест тәрізді бұрауышпен босатып, аралық көрсеткішін  $0^\circ$  белгісінен туралаңыз.

**Салынбалы плита деңгейін реттеу (Q суретін қараңыз)****Тексеріңіз:**

Салынбалы плитаның алғы беті **31** аралау үстелімен бірдей немесе аз төменірек болуы керек, артқы жағы аздап аралау үстелінің жоғарысында болуы керек.

**Реттеу:**

- Сәйкес ойықтық бұранда бұрауышымен төрт реттеу бұранданың **74** дұрыс деңгейін реттеңіз.

**Сақтау мен тасымалдау****Құылғы элементтерін сақтау (R1 – R6 суреттерін қараңыз)**

Сақтау үшін электр құралы белгілі құрылғы элементтерін қатты бекітуге мүмкіндік береді.

- Қосымша параллельді тіреуішті **49** параллельді тіреуіштен **8** босатыңыз.
- Барлық бос құрылғы бөліктерін корпустың олардың сақтау жайларына салыңыз. (кестені қараңыз)

Сурет	Құрылғы элементін	Сақтау қорабы
R1	Қорғаныш қаптамасы <b>5.x</b>	ұстағыштың <b>22</b> саңылауына асып қысқыш тұтқышпен <b>46.1</b> немесе қысқыш бұрандамен <b>46.2</b> тартып бекітіңіз
R2	“Қосымша параллельді тіреуіш” <b>39</b> бекіткіш жинағы	ұстағыштарға <b>75</b> қысу
R2	Сору адаптері <b>41</b>	ұстағыш қапсырмаларға <b>76</b> салу
R3	пайдаланбаған ара дискілерін	ара дискілері қоймасына <b>77</b> асып қаптаманы <b>14</b> жоғарысында бекіткіш сомынмен <b>12</b> бекітіңіз
R3	Торқтық кілт <b>15</b>	ара дискілері қоймасына <b>77</b> асып қаптаманы <b>14</b> жоғарысында бекіткіш сомынмен <b>12</b> бекітіңіз
R3	Жылжыту таяғы <b>13</b>	бекіткіш сомынмен <b>12</b> бекіту
R4	Алты қырлы дөңгелек кілт <b>37</b>	ұстағыштарға <b>78</b> салу
R4	Параллельді тірек <b>8</b>	параллельді тіреуіш қоймасына <b>36</b> салу
R5	Бұрыш планкасы <b>3</b>	ұстағыш қапсырмаларға <b>23</b> салу
R6	Қосымша параллельді тіреуіш <b>49</b>	қосымша параллельді тіреуіш қоймасына салып қапсырмамен <b>79</b> бекіту

**Электр құралды тасу**

Электр құралын тасымалдаудан алдын төмендегі басқыштарды орындау керек:

- Электр құралын тасымалдау күйіне келтіріңіз. (“Тасымалдау күйі” 282-бетте қараңыз)
- Электр құралында бекітілмейтін барлық жабдықтар бөліктерін алыстатыңыз. Пайдаланылмаған аралау дискілерін тасымалдау үшін жабық контейнерлерге салыңыз.
- Аралау үстелінің кеңейтпесін **11** толығымен ішіне жылжытып қысқыш тұтқаны **18** бекіту үшін төменге басыңыз.
- Үстел ұзартқышын **10** толығымен ішіне жылжытып бекіткіш бұрандаларды **38** бағыттауыш таяқтарға **24** бекітіңіз.

- Желілік кабелін кабель ұстағышына ораңыз **42**.
- Көтеру мен тасымалдау үшін тасымалдау тұтқаларын **4** пайдаланыңыз.
- ▶ **Электр құралды тасымалдауда тек тасымалдау аспаптарын пайдаланыңыз, ал қорғағыш аспаптарды, үстел ұзартқышын 10 немесе үстел кеңейтпесін 11 ешқашан пайдаланбаңыз.**
- ▶ **Бел жарақаттануын алдын алу үшін электр құралын әрдайым екі кісі болып тасымалдаңыз.**

## Техникалық күтім және қызмет

### Қызмет көрсету және тазалау

- ▶ **Барлық жұмыстардан алдын электр құралының желілік айырын розеткадан шығарыңыз.**

Егер байланыс сымын алмастыру қажет болса, қауіпсіздіктің төмендеуіне жол бермес үшін алмастыруды тек Bosch немесе Bosch электр құралдарының авторизацияланған клиенттерге қызмет көрсету орталықтарында орындаңыз.

### Тазалау

- Жақсы әрі сенімді жұмыс істеу үшін электр құралы мен желдеткіш тесікті таза ұстаңыз.
- Әрбір жұмыс басқышынан соң сығымдалған ауамен үрлеу немесе қылшақ көмегімен шаңды және жоңқаларды кетіріңіз.

### Электр құралын майлау



**Майлау заты:**  
Мотор майы SAE 10/SAE 20

- Керек болса, төмегі плитаны ашып, электр құралын көрсетілген жерлерде майлаңыз. (S1 – S2 суреттерін қараңыз)

Өкілетті Bosch сервистік орталығы бұл жұмыстарды жылдам және сенімді ретте орындайды.

**Майлау және тазалау құралдарын қоршаған ортаны қорғайтын ретте көдеге жарату қажет. Заңдық нұсқаулықтарды орындаңыз.**

### Шу төмендетуге арналған шаралар

Өндіруші шаралары:

- Бір қалыпты жұмыс бастау
- Шу төмендетуге арналып құрастырылған ара дискісімен жеткізу

Пайдаланушы орындайтын шаралар:

- Тұрақты жұмыс аймағында дiрiлдеусiз орнату
- Шу төмендету функциялары бар ара дискілерін пайдалану
- Ара дискісі мен электр құралды жүйелік түрде тазалау

## Керек-жарақтар

	Өнім нөмірі
Шаң қабы	2 605 411 205
Ү-адаптері TSVH 3	2 610 015 513
Бұрыш планкасы	2 610 015 508
Жылжыту таяғы	2 610 015 022
GTA 6000 W жұмыс үстелі	0 601 B24 100

### Ағаш пен плиталық материалдар, панельдер мен планкалар үшін ара дискілері

#### Төмендегі түрлер үшін тиісті:

3 601 M30 401/... 431/... 461/... 471

Аралау дискісі 254 x 30 мм, 40 тістер 2 608 640 443

Аралау дискісі 254 x 30 мм, 60 тістер 2 608 640 444

#### Төмендегі түрлер үшін тиісті:

3 601 M30 441/... 4B1

Аралау дискісі 254 x 25,4 мм, 40 тістер 2 608 640 901

Аралау дискісі 254 x 25,4 мм, 60 тістер 2 608 640 902

## Тұтынушыға қызмет көрсету және пайдалану кеңестері

Қызмет көрсету шеберханасы өнімді жөндеу және күту, сондай-ақ қосалқы бөлшектер туралы сұрақтарға жауап береді. Қажетті сызбалар мен қосалқы бөлшектер туралы ақпаратты мына мекенжайдан табасыз:

**www.bosch-pt.com**

Кеңес беруші Bosch қызметкерлері өнімді пайдалану және олардың қосалқы бөлшектері туралы сұрақтарыңызға тиынақты жауап береді.

Сұрақтар қою және қосалқы бөлшектерге тапсырыс беру кезінде міндетті түрде өнімнің зауыттық тақтайшасындағы 10-санды өнім нөмірін жазыңыз.

Өндіруші талаптары мен нормаларының сақталуымен электр құралын жөндеу және кепілді қызмет көрсету барлық мемлекеттер аумағында тек “Роберт Бош” фирмалық немесе авторизацияланған қызмет көрсету орталықтарында орындалады.

ЕСКЕРТУ! Заңсыз жолмен әкелінген өнімдерді пайдалану қауіпті, денсаулығыңызға зиян келтіруі мүмкін. Өнімдерді заңсыз жасау және тарату әкімшілік және қылмыстық тәртіп бойынша Заңмен қудаланады.

### Қазақстан

Тұтынушыларға кеңес беру және шағымдарды қабылдау орталығы:

“Роберт Бош” (Robert Bosch) ЖШС

Алматы қ.,  
Қазақстан Республикасы  
050012

Муратбаев к., 180 үй

“Гермес” БО, 7 қабат

Тел.: +7 (727) 331 31 00

Факс: +7 (727) 233 07 87

E-Mail: ptka@bosch.com

**288** | Қазақша

Сервистік қызмет көрсету орталықтары мен қабылдау пунктерінің мекен-жайы туралы толық және өзекті ақпаратты Сіз: [www.bosch-professional.kz](http://www.bosch-professional.kz) ресми сайттан ала аласыз

**Кәдеге жарату**

Электр құралдар, жабдықтар және бумаларын айналаны қорғайтын кәдеге жаратуға апару қажет.



Электр құралдарды үй қоқысына тастамаңыз!

**Тек қана ЕО елдері үшін:**

Электр және электрондық ескі құралдар бойынша Еуропа 2012/19/EU ережесі және оның ұлттық заңдарда орындалуы бойынша басқа пайдаланып болмайтын электр құралдар бөлек жиналып кәдеге жаратылуы қажет.

**Техникалық өзгерістер енгізу құқығы сақталады.**



## Română

### Instrucțiuni privind siguranța și protecția muncii

#### Indicații generale de avertizare pentru scule electrice

**⚠️ AVERTISMENT** Pentru a vă proteja împotriva electrocutării, vătămărilor corporale și pentru a reduce pericolul de incendiu, în timpul utilizării sculelor electrice trebuie respectate următoarele măsuri de bază privind siguranța.

**Citiți toate instrucțiunile înainte de a folosi această sculă electrică și păstrați în condiții bune instrucțiunile de siguranță.**

Termenul de „sculă electrică” utilizat în instrucțiunile de siguranță se referă la sculele electrice alimentate de la rețea (cu cablu de alimentare) și la sculele electrice cu acumulator (fără cablu de alimentare).

#### Siguranța la locul de muncă

- ▶ **Mențineți-vă sectorul de lucru curat și bine iluminat.** Dezordinea sau sectoarele de lucru neluminate pot duce la accidente.
- ▶ **Nu lucrați cu scula electrică în mediu cu pericol de explozie, în care există lichide, gaze sau pulberi inflamabile.** Sculele electrice generează scântei care pot aprinde praful sau vaporii.
- ▶ **Nu permiteți accesul copiilor și al altor persoane în timpul utilizării sculei electrice.** Dacă vă este distrasă atenția puteți pierde controlul asupra mașinii.

#### Siguranța electrică

- ▶ **Ștecherul sculei electrice trebuie să fie potrivit prizei electrice. Nu este în nici un caz permisă modificarea ștecherului. Nu folosiți fișe adaptoare la sculele electrice legate la pământ de protecție.** Ștecherile nemodificate și prizele corespunzătoare diminuează riscul de electrocutare.
- ▶ **Evitați contactul corporal cu suprafețe legate la pământ ca țevi, instalații de încălzire, sobe și frigidere.** Există un risc crescut de electrocutare atunci când corpul vă este legat la pământ.
- ▶ **Feriți mașina de ploaie sau umezeală.** Pătrunderea apei într-o sculă electrică mărește riscul de electrocutare.
- ▶ **Nu schimbați destinația cablului folosindu-l pentru transportarea sau suspendarea sculei electrice ori pentru a trage ștecherul afară din priză. Feriți cablul de căldură, ulei, muchii ascuțite sau componente aflate în mișcare.** Cablurile deteriorate sau încurcate măresc riscul de electrocutare.
- ▶ **Atunci când lucrați cu o sculă electrică în aer liber, folosiți numai cabluri prelungitoare adecvate și pentru mediul exterior.** Folosirea unui cablu prelungitor adecvat pentru mediul exterior diminuează riscul de electrocutare.

- ▶ **Atunci când nu poate fi evitată utilizarea sculei electrice în mediu umed, folosiți un întrerupător automat de protecție împotriva tensiunilor periculoase.** Întrubunțarea unui întrerupător automat de protecție împotriva tensiunilor periculoase reduce riscul de electrocutare.

#### Siguranța persoanelor

- ▶ **Fiți atenți, aveți grijă de ceea ce faceți și procedați rațional atunci când lucrați cu o sculă electrică. Nu folosiți scula electrică atunci când sunteți obosiți sau vă aflați sub influența drogurilor, a alcoolului sau a medicamentelor.** Un moment de neatenție în timpul utilizării mașinii poate duce la răni grave.
- ▶ **Purtați echipament personal de protecție și întotdeauna ochelari de protecție.** Purtarea echipamentului personal de protecție, ca masca pentru praf, încălțăminte de siguranță antiderapantă, casca de protecție sau protecția auditivă, în funcție de tipul și utilizarea sculei electrice, diminuează riscul răniilor.
- ▶ **Evitați o punere în funcțiune involuntară. Înainte de a introduce ștecherul în priză și/sau de a introduce acumulatorul în scula electrică, de a o ridica sau de a o transporta, asigurați-vă că aceasta este oprită.** Dacă atunci când transportați scula electrică țineți degetul pe întrerupător sau dacă porniți scula electrică înainte de a racorda la rețeaua de curent, puteți provoca accidente.
- ▶ **Înainte de pornirea sculei electrice îndepărtați dispozitivele de reglare sau cheile fixe din aceasta.** Un dispozitiv sau o cheie lăsată într-o componentă de mașină care se rotește poate duce la răni.
- ▶ **Evitați o ținută corporală nefirească. Adoptați o poziție stabilă și mențineți-vă întotdeauna echilibrul.** Astfel veți putea controla mai bine mașina în situații neașteptate.
- ▶ **Purtați îmbrăcăminte adecvată. Nu purtați îmbrăcăminte largă sau podoabe. Feriți părul, îmbrăcăminte și mănușile de piesele aflate în mișcare.** Îmbrăcăminte largă, părul lung sau podoabele pot fi prinse în piesele aflate în mișcare.
- ▶ **Dacă pot fi montate echipamente de aspirare și colectare a prafului, asigurați-vă că acestea sunt racordate și folosite în mod corect.** Folosirea unei instalații de aspirare a prafului poate duce la reducerea poluării cu praf.

#### Utilizarea și manevrarea atentă a sculelor electrice

- ▶ **Nu suprasolicitați mașina. Folosiți pentru executarea lucrării dv. scula electrică destinată aceluși scop.** Cu scula electrică potrivită lucrați mai bine și mai sigur în domeniul de putere indicat.
- ▶ **Nu folosiți scula electrică dacă aceasta are întrerupătorul defect.** O sculă electrică, care nu mai poate fi pornită sau oprită, este periculoasă și trebuie reparată.
- ▶ **Scoateți ștecherul afară din priză și/sau îndepărtați acumulatorul, înainte de a executa reglaje, a schimba accesoriul sau de a pune mașina la o parte.** Această măsură de prevenire împiedică pornirea involuntară a sculei electrice.
- ▶ **Păstrați sculele electrice nefolosite la loc inaccesibil copiilor. Nu lăsați să lucreze cu mașina persoane care**

## 290 | Română

**nu sunt familiarizate cu aceasta sau care nu au citit aceste instrucțiuni.** Sculele electrice devin periculoase atunci când sunt folosite de persoane lipsite de experiență.

- ▶ **Întrețineți-vă scula electrică cu grijă. Controlați dacă componentele mobile ale sculei electrice funcționează impecabil și dacă nu se blochează, sau dacă există piese rupte sau deteriorate astfel încât să afecteze funcționarea sculei electrice. Înainte de utilizare dați la reparat piesele deteriorate.** Cauza multor accidente a fost întreținerea necorespunzătoare a sculelor electrice.
- ▶ **Mențineți bine ascuțite și curate dispozitivele de tăiere.** Dispozitivele de tăiere întreținute cu grijă, cu tășuri ascuțite se înțepenesc în mai mică măsură și pot fi conduse mai ușor.
- ▶ **Folosiți scula electrică, accesoriile, dispozitivele de lucru etc. conform prezentelor instrucțiuni. Țineți cont de condițiile de lucru și de activitatea care trebuie desfășurată.** Folosirea sculelor electrice în alt scop decât pentru utilizările prevăzute, poate duce la situații periculoase.

## Service

- ▶ **Încredințați scula electrică pentru reparare numai personalului de specialitate, calificat în acest scop, repararea făcându-se numai cu piese de schimb originale.** Astfel veți fi siguri că este menținută siguranța mașinii.

## Instrucțiuni de siguranță pentru ferăstraie circulare de banc

- ▶ **Nu vă așezați niciodată pe scula electrică.** Vă puteți răni grav, în cazul în care scula electrică se răstoarnă sau dacă, din greșeală, intrați în contact cu pânza de ferăstrău.
- ▶ **Asigurați-vă că apărătoarea funcționează corespunzător și se poate mișca liber.** Reglați apărătoarea întotdeauna astfel încât în timpul tăierii aceasta să se sprijine liber pe piesa de lucru. Nu fixați niciodată apărătoarea în poziție deschisă.
- ▶ **Nu țineți mâinile în sectorul de tăiere în timpul funcționării sculei electrice.** În caz de contact cu pânza de ferăstrău există pericol de rănire.
- ▶ **Nu introduceți niciodată mâna în spatele pânzei de ferăstrău pentru a ține piesa de lucru, a îndepărta așchii de lemn sau din alte motive.** Distanța dintre mâna dumneavoastră și pânza de ferăstrău care se rotește ar fi prea mică în acest caz.
- ▶ **Conduceți piesa de lucru spre pânza de ferăstrău numai când aceasta din urmă este deja în funcțiune.** În caz contrar există pericol de recul, în situația în care pânza de ferăstrău se agață în piesa de lucru.
- ▶ **Mențineți mânerul uscat, curat și feriți-le de ulei și unsoare.** Mânerul uscat, murdărit cu ulei, alunecă din mână și duc la pierderea controlului.
- ▶ **Utilizați scula electrică numai după ce de pe suprafața de lucru, până la piesa de prelucrat, au fost îndepărtate cheile de reglare, așchii de lemn, etc.** Bucățile mici de lemn sau alte obiecte care intră în contact cu pânza de ferăstrău care se rotește, vă pot lovi cu mare viteză.
- ▶ **Tăiați întotdeauna numai o singură piesă de lucru.** Piese de lucru suprapuse sau alăturate pot bloca pânza de ferăstrău sau se pot deplasa una către cealaltă în timpul tăierii.
- ▶ **Folosiți întotdeauna limitatorul paralel sau pe cel unghilar.** Aceasta va duce la îmbunătățirea preciziei de tăiere și la reducerea posibilității de blocare a pânzei de ferăstrău.
- ▶ **Folosiți scula electrică pentru canelare sau fălțuire numai împreună cu un dispozitiv de protecție adecvat (de exemplu apărătoare de protecție tip tunel, pieptene de ghidare).**
- ▶ **Nu folosiți scula electrică pentru crestare (caneluri închise în piesa de lucru).**
- ▶ **Folosiți scula electrică numai pentru materialele de lucru specificate în indicațiile de utilizare conform destinației.** În caz contrar scula electrică ar putea fi suprasolicitată.
- ▶ **În cazul în care pânza de ferăstrău se blochează, deconectați scula electrică și țineți nemișcată piesa de lucru până când pânza de ferăstrău se oprește complet. Pentru a evita un recul, piesa de lucru va putea fi mișcată numai după oprirea completă a pânzei de ferăstrău.** Îndepărtați cauza blocajului pânzei de ferăstrău înainte de a reporni scula electrică.
- ▶ **Nu întrebuințați pânze de ferăstrău tocite, fisurate, îndoite sau deteriorate.** Pânzele de ferăstrău cu dinții tociți sau orientați greșit, provoacă, din cauza făgașului de tăiere prea îngust, o frecare mai mare, blocarea pânzei de ferăstrău și reculul.
- ▶ **La montarea pânzei de ferăstrău purtați mănuși de protecție.** În cazul contactului cu pânza de ferăstrău există pericol de rănire.
- ▶ **Folosiți întotdeauna pânze de ferăstrău de dimensiuni corecte și cu orificiu de prindere potrivit (de ex. în formă de stea sau rotund).** Pânzele de ferăstrău care nu pot fi fixate strâns în piesele de montaj ale ferăstrăului, se rotește neuniform și duc la pierderea controlului.
- ▶ **Nu folosiți pânze de ferăstrău din oțel de înaltă performanță (oțel HSS).** Astfel de pânze de ferăstrău se pot rupe cu ușurință.
- ▶ **După lucru, nu atingeți pânza de ferăstrău înainte ca aceasta să se răcească.** În timpul lucrului pânza de ferăstrău se înfierbântă puternic.
- ▶ **Păstrați curățenia la locul de muncă.** Amestecurile de materiale sunt foarte periculoase. Pulberea de metal ușor poate arde sau exploda.
- ▶ **Nu folosiți niciodată scula electrică fără placa intermediară. Înlocuiți o placă intermediară defectă cu una nouă.** Fără o placă intermediară impecabilă, pânza de ferăstrău vă poate răni.
- ▶ **Verificați regulat cablul și nu permiteți repararea cablului deteriorat decât la un atelier service autorizat de asistență tehnică post-vânzări pentru scule electrice Bosch. Înlocuiți cablurile prelungitoare defecte.** În acest fel va putea fi garantată menținerea siguranței sculei electrice.

- ▶ **Depozitați scula electrică în condiții de siguranță atunci când nu o folosiți. Locul de depozitare trebuie să fie uscat și să se poată încuia.** Astfel va fi împiedicată deteriorarea sculei electrice în urma depozitării sau manevrarea acesteia de către persoane lipsite de experiență.
- ▶ **Nu lăsați niciodată scula electrică din mână, înainte de a se fi oprit complet din funcționare.** Accesoriile care se mai rotesc din inerție, după oprirea sculei electrice, pot provoca răniri.
- ▶ **Nu folosiți scula electrică dacă are cablul deteriorat. Nu atingeți cablul deteriorat și trageți ștecherul de alimentare afară din priză dacă cablul se deteriorează în timpul lucrului.** Cablurile deteriorate măresc riscul de electrocutare.

## Simboluri

Simbolurile care urmează pot fi importante pentru utilizarea sculei dumneavoastră electrice. Vă rugăm să rețineți simbolurile și semnificația acestora. Interpretarea corectă a simbolurilor vă ajută să utilizați mai bine și mai sigur scula electrică.

### Simboluri și semnificația acestora



**Nu țineți mâinile în sectorul de tăiere în timpul funcționării sculei electrice.** În caz de contact cu pânda de ferăstrău există pericol de rănire.



**Purtați mască de protecție împotriva prafului.**



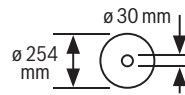
**Purtați protecție auditivă.** Zgomotul poate duce la pierderea auzului.



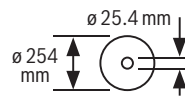
**Purtați ochelari de protecție.**

### Simboluri și semnificația acestora

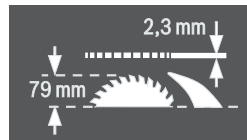
3 601 M30 401  
3 601 M30 431  
3 601 M30 461  
3 601 M30 471



3 601 M30 441  
3 601 M30 4B1



Aveți în vedere dimensiunile pânzei de ferăstrău. Diametrul orificiului de prindere trebuie să se potrivească fără joc cu cel al axului de prindere al sculei electrice. În cazul în care este necesară folosirea unor reducții, aveți grijă ca dimensiunile reducției să se potrivească cu grosimea corpului pânzei de ferăstrău și cu diametrul orificiului de prindere al pânzei de ferăstrău cât și cu diametrul axului de prindere al sculei electrice. Folosiți pe cât posibil reducțiile din setul de livrare al pânzei de ferăstrău.



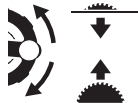
La schimbarea pânzei de ferăstrău aveți grijă ca lățimea de tăiere să nu fie mai mică de 2,3 mm iar grosimea corpului pânzei să nu depășească 2,3 mm. În caz contrar există pericolul agățării penei de despicat (2,3 mm) în piesa de lucru. Înălțimea maximă posibilă a piesei de lucru este de 79 mm.

partea stângă



Indică poziția pârgheii de blocare pentru fixarea pânzei de ferăstrău și reglarea unghiului de inclinare în plan vertical (pânză de ferăstrău rabatabilă).

partea dreaptă



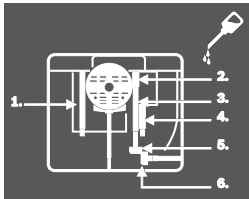
Indică direcția de rotație a roții de mână pentru coborârea (**poziție de transport**) și ridicarea (**poziție de lucru**) pânzei de ferăstrău.



Direcția de răsucire a șurubului cu cap striat pentru fixarea/slăbirea limitatorului unghiular pe masa de glisare.

## 292 | Română

## Simboluri și semnificația acestora



Dacă este necesar deschideți placa de bază și ungeți scula electrică în locurile indicate.



Sculele electrice din clasa de protecție II au izolație întărită sau dublă.



Prin marcajul CE, producătorul certifică faptul că scula electrică este în concordanță cu directivele UE în vigoare.

## Descrierea produsului și a performanțelor



**Citiți toate indicațiile de avertizare și instrucțiunile.** Nerespectarea indicațiilor de avertizare și a instrucțiunilor poate provoca electrocutare, incendii și/sau răni grave.

### Utilizare conform destinației

Scula electrică este destinată executării în regim staționar de tăieri longitudinale și transversale drepte în lemn de esență tare și moale cât și în PAL și plăci din fibre. Sunt posibile unghiuri de înclinare în plan orizontal de la  $-60^\circ$  până la  $+60^\circ$  cât și unghiuri de înclinare în plan vertical de la  $-1^\circ$  până la  $+47^\circ$ .

Cu pânze de ferăstrău adecvate, este posibilă și debitarea profilelor din aluminiu și material plastic.

### Elemente componente

Numotarea elementelor componente se referă la schițele sculei electrice de la paginile grafice.

- 1 Scală gradată pentru distanța dintre pânza de ferăstrău și limitatorul paralel **8**
- 2 Sanie de împingere
- 3 Limitator unghiular
- 4 Mâner de transport
- 5.1 Apărătoare cu pârghie de strângere\*
- 5.2 Apărătoare cu șurub de fixare și protecție laterală\*
- 6 Racord de aspirare pe apărătoare
- 7 Pană pentru despicat
- 8 Limitator paralel
- 9 Canal de ghidare pentru limitatorul unghiular
- 10 Prolungire masă de lucru pentru ferăstrău
- 11 Extindere masă de lucru pentru ferăstrău
- 12 Piuliță de fixare pentru capacul depozitului pentru pânze de ferăstrău și pentru suspendarea tijei de împingere
- 13 Tijă de împingere
- 14 Capac depozit pânze de ferăstrău
- 15 Cheie inelară (24 mm; 23 mm)
- 16 Găuri pentru montaj
- 17 Masă de lucru pentru ferăstrău
- 18 Manetă de fixare pentru extinderea mesei
- 19 Roată de mână
- 20 Manivelă pentru ridicarea și coborârea pânzei de ferăstrău
- 21 Clapă de siguranță a întrerupătorului pornit-oprit
- 22 Suport pentru depozitarea apărătoarei
- 23 Clemă de fixare pentru depozitarea limitatorului unghiular
- 24 Bară de ghidare prelungire masă
- 25 Opritor pentru unghiul de înclinare de  $45^\circ$  (vertical)
- 26 Pârghie de blocare pentru reglarea unghiului de înclinare în plan vertical
- 27 Scala unghiurilor de înclinare (în plan vertical)
- 28 Opritor pentru unghiul de înclinare de  $0^\circ$  (vertical)
- 29 Manetă de fixare pentru sania de împingere
- 30 Canal de ghidare în V pentru limitatorul paralel la masa de lucru pentru ferăstrău
- 31 Placă intermediară
- 32 Pânză de ferăstrău
- 33 Etichetă autocolantă pentru marcarea liniei de tăiere
- 34 Șină profilată
- 35 Canal de ghidare pentru limitatorul paralel **8**
- 36 Compartiment de depozitare pentru limitatorul paralel **8**
- 37 Cheie hexagonală (5 mm)
- 38 Șurub de blocare prelungire masă
- 39 Set de fixare limitator paralel suplimentar
- 40 Eliminare așchii
- 41 Adaptor de aspirare
- 42 Suport pentru cablu
- 43 Set de fixare „pentru prelungirea mesei de lucru pentru ferăstrău“
- 44 Placă de bază
- 45 Degajări pentru placa intermediară
- 46.1 Pârghie de strângere pentru fixarea apărătoarei **5.1**
- 46.2 Șurub de fixare pentru blocarea apărătoarei **5.2**
- 47 Manetă de fixare a limitatorului paralel
- 48 Canal în V al limitatorului paralel
- 49 Limitator paralel suplimentar
- 50 Șină de ghidare a limitatorului unghiular
- 51 Șurub cu cap striat pentru fixarea limitatorului unghiular
- 52 Set de fixare șină profilată „Șină profilată“
- 53 Piuliță moletată șină profilată
- 54 Capac de protecție inferior al pânzei de ferăstrău
- 55 Șurub de fixare al capacului de protecție inferior al pânzei de ferăstrău
- 56 Piuliță de strângere
- 57 Pârghie de blocare ax
- 58 Flanșă de strângere
- 59 Flanșă de prindere

- 60** Axul sculei
- 61** Indicator de unghiuri (în plan vertical)
- 62** Manetă de fixare pentru unghiurile de înclinare (în plan orizontal)
- 63** Indicator de unghiuri pe limitatorul unghiular
- 64** Lupă
- 65** Indicator distanță masă de lucru pentru ferăstrău
- 66** Tastă pornit
- 67** Șurub cu capul crestat în cruce pentru reglarea opritorului **28**
- 68** Șurub pentru indicatorul de unghiuri (în plan vertical)
- 69** Șurub cu capul crestat în cruce pentru reglarea limitatorului **25**
- 70** Șuruburi imbus (5 mm) față pentru reglarea paralelismului pânzei de ferăstrău
- 71** Șuruburi imbus (5 mm) spate, pentru reglarea paralelismului pânzei de ferăstrău
- 72** Șurub pentru indicator de unghiuri masă de lucru pentru ferăstrău
- 73** Șurub pentru indicatorul de distanță la limitatorul paralel
- 74** Șuruburi de ajustare pentru placa intermediară
- 75** Suport pentru depozitarea setului de fixare „limitator paralel suplimentar”
- 76** Clemă de fixare pentru depozitarea adaptorului de aspirare
- 77** Depozit pentru pânze de ferăstrău
- 78** Suport pentru depozitarea cheii imbus
- 79** Clemă de fixare pentru depozitarea limitatorului paralel suplimentar
- 80** Placă de reglare
- 81** Șurub de ajustare pentru forța de tensionare a ghidajului **48**
- 82** Șuruburi cu locaș hexagonal (5 mm) pentru ajustarea paralelismului limitatorului paralel
- \* în funcție de modelul de execuție specific fiecărei țări în parte**  
**Accesoriile ilustrate sau descrise nu sunt cuprinse în setul de livrare standard. Puteți găsi accesoriile complete în programul nostru de accesorii.**

## Date tehnice

Ferăstrău circular de banc		GTS 10 XC	GTS 10 XC	GTS 10 XC	GTS 10 XC
Număr de identificare		3 601 M30 401	3 601 M30 431	3 601 M30 461	3 601 M30 471
Putere nominală	W	2100	2000	1650	2100
Tensiune nominală	V	220–240	230	110	220–240
Frecvență	Hz	50/60	50/60	50/60	50/60
Turație la mersul în gol	rot./min	3200	4200	4200	3200
Limitarea curentului de pornire		●	●	●	●
Frână de întrerupere		●	●	●	●
Protecție la suprasarcină		●	●	●	●
Greutate conform EPTA-Procedure 01:2014	kg	35,0	35,0	35,0	35,0
Clasa de protecție		□/II	□/II	□/II	□/II
Dimensiuni (inclusiv elementele demontabile ale sculei electrice)					
Lățime x grosime x înălțime	mm	775 x 768 x 343	775 x 768 x 343	775 x 768 x 343	775 x 768 x 343

### Dimensiuni pânze de ferăstrău adecvate

Diametru pânză de ferăstrău	mm	254	254	254	254
Grosimea corpului pânzei	mm	1,8	1,8	1,8	1,8
Grosime/ceaprăzuire minimă a dinților de ferăstrău	mm	2,6	2,6	2,6	2,6
Diametru orificiu de prindere	mm	30	30	30	30

### Apărătoare 5.x

<b>5.1</b> Apărătoare cu pârghie de strângere		●	●	●	●
<b>5.2</b> Apărătoare cu șurub de fixare și protecție laterală		–	–	–	–

Dimensiuni maxime piese de lucru vezi pagina 299.

## 294 | Română

Ferăstrău circular de banc		GTS 10 XC	GTS 10 XC
Număr de identificare		3 601 M30 441	3 601 M30 4B1
Putere nominală	W	2100	2100
Tensiune nominală	V	220–240	220
Frecvență	Hz	50/60	60
Turație la mersul în gol	rot./min	3200	3200
Limitarea curentului de pornire		●	●
Frână de întrerupere		●	●
Protecție la suprasarcină		●	●
Greutate conform EPTA-Procedure 01:2014	kg	35,0	35,0
Clasa de protecție		□/II	□/II
Dimensiuni (inclusiv elementele demontabile ale sculei electrice)			
Lățime x grosime x înălțime	mm	775 x 768 x 343	775 x 768 x 343
<b>Dimensiuni pânze de ferăstrău adecvate</b>			
Diametru pânză de ferăstrău	mm	254	254
Grosimea corpului pânzei	mm	1,8	1,8
Grosime/ceaprazuire minimă a dinților de ferăstrău	mm	2,6	2,6
Diametru orificiu de prindere	mm	25,4	25,4
<b>Apărătoare 5.x</b>			
5.1 Apărătoare cu pârghie de strângere		–	–
5.2 Apărătoare cu șurub de fixare și protecție laterală		●	●

Dimensiuni maxime piese de lucru vezi pagina 299.

### Informație privind zgomotele

Valorile zgomotului emis au fost determinate conform EN 61029-1, EN 61029-2-1.

Nivelul presiunii sonore evaluat A al sculei electrice este în mod normal: nivel presiune sonoră 92 dB(A); nivel putere sonoră 105 dB(A). Incertitudine K = 3 dB.

### Purtați aparat de protecție auditivă!

### Montare

- ▶ **Evitați pornirea involuntară a sculei electrice. În timpul montării și al intervențiilor asupra sculei electrice nu este permis ca ștecherul acestora să fie introdus în priză de curent.**

### Set de livrare



Consultați în acest sens schița ilustrativă a setului de livrare de la începutul prezentelor instrucțiuni de folosire.

Înainte de prima punere în funcțiune a sculei electrice verificați dacă toate piesele enumerate mai jos sunt cuprinse în setul de livrare:

- Ferăstrău circular de banc cu pânză de ferăstrău **32** și pană pentru despicat **7** montate
- Limitator unghiular **3**
- Șină profilată **34**

- Set de fixare „șină profilată” **52** (placă de ghidare, piuliță moletată, șurub, șabă suport)
- Limitator paralel **8**
- Limitator paralel suplimentar **49**
- Set de fixare „limitator paralel suplimentar” **39** (3 șuruburi de fixare, 3 șabe suport, 3 piulițe-fluturi)
- Apărătoare **5.x\***  
\* în funcție de modelul de execuție specific fiecărei țări în parte: **5.1/5.2**
- Prolungire masă **10**
- Set de fixare „prolungire masă de lucru pentru ferăstrău” **43**  
(2 șuruburi de fixare, 2 șabe suport, 1 cheie fixă)
- Cheie hexagonală **37**
- Cheie inelară **15**
- Capac depozit pânze de ferăstrău **14**
- Tijă de împingere **13**
- Placă intermediară **31**

**Indicație:** Verificați scula electrică cu privire la eventuale deteriorări.

Înainte de a folosi mai departe scula electrică trebuie să examinați atent funcționarea impecabilă și conform destinației a echipamentelor de protecție sau a componentelor ușor deteriorate. Verificați dacă componentele mobile funcționează impecabil și nu se blochează, sau dacă nu există componente deteriorate. Toate componentele trebuie să fie montate corect și să respecte toate condițiile pentru a asigura funcționa-

rea impecabilă a sculei electrice.

Dispozitivele de protecție și componentele dispozitivelor de protecție deteriorate trebuie reparate în mod corespunzător sau schimbate la un atelier de specialitate autorizat.

### Montarea pieselor componente

- Scoateți cu grijă din ambalaj piesele din setul de livrare.
- Îndepărtați toate materialele de ambalaj de pe scula electrică și de pe accesoriile din setul de livrare.
- Deschideți placa de bază **44** și îndepărtați materialul de ambalaj din blocul motor. (vezi figura a)

Direct pe carcasă sunt fixate următoarele elemente ale sculei electrice:

tijă de împingere **13**, cheie inelară **15**, cheie imbus hexagonală **37**, limitator paralel **8**, limitator unghiular **3**, adaptor de aspirare **41**, limitator paralel suplimentar **49** cu set de fixare **39**, apărătoare **5.x**.

- Extrageți atent aceste elemente ale sculei electrice din compartimentele lor de depozitare.
- Vezi în acest sens și figurile R1 – R6.

### Unelte necesare în mod suplimentar față de cele cuprinse în setul de livrare:

- Șurubelniță crestată
- Șurubelniță cu capul în cruce
- Șablon de unghiuri

### Montarea plăcii intermediare (vezi figura b)

- Prindeți placa intermediară **31** în degajările posterioare **45** ale canalului de ghidare al sculei.
- Coborâți placa intermediară.
- Apăsăți placa intermediară, până când aceasta se fixează în partea frontală a canalului de ghidare al sculei.

Partea anterioară a plăcii intermediare **31** trebuie să fie la același nivel sau puțin sub masa de lucru pentru ferăstrău, partea posterioară trebuie să fie la același nivel sau puțin deasupra mesei de lucru pentru ferăstrău. (vezi și „Reglarea nivelului plăcii intermediare”, pagina 301)

### Montarea apărătoarei\* (vezi figura c)

#### \* în funcție de modelul de execuție specific fiecărei țări în parte

- Răsuciți manivela **20** în sensul mișcării acelor de ceasornic până la punctul de oprire, astfel încât pâna de ferăstrău **32** să se afle în poziția cea mai de sus deasupra mesei de lucru pentru ferăstrău.
  - Prindeți apărătoarea **5.x** în degajarea penei pentru despicat **7**.
  - Tensionați pârghia de strângere **46.1**.
- sau
- Strângeți șurubul de fixare **46.2** cu cheia imbus **37**.
- Reglați apărătoarea în funcție de înălțimea piesei de lucru. În timpul tăierii apărătoarea trebuie să se sprijine întotdeauna liber pe piesa de lucru.

**Indicație:** Pârghia de strângere **46.1** are mers liber pentru a putea fi întoarsă într-o poziție ergonomică sau pentru economie de spațiu.

Cu pârghia de strângere tensionată dați mânerul la o parte de pe apărătoare, întoarceți-l în poziția dorită și lăsați-l apoi să revină din nou în poziția bracat.

### Montarea prelungirii mesei (vezi figura d)

Folosiți la montare setul de fixare „pentru prelungirea mesei de lucru pentru ferăstrău” **43**. (2 șuruburi de fixare, 2 șaibe suport, 1 cheie fixă)

- Prindeți prin înșurubare prelungirea mesei **10** cu barele de ghidare **24**.
- Degajările prelungirii mesei trebuie să fie îndreptate în sus.

### Montarea limitatorului paralel (vezi figura e)

Limitatorul paralel **8** poate fi poziționat fie în stânga fie în dreapta pânzei de ferăstrău.

- Detensionați maneta de fixare **47** a limitatorului paralel **8**. Prin aceasta ghidajul în V **48** va fi eliberat.
- Introduceți mai întâi limitatorul paralel cu ghidajul în V în canelura de ghidare **30** a mesei de lucru pentru ferăstrău. Poziționați apoi limitatorul paralel în canelura de ghidare anterioară **35** a mesei de lucru pentru ferăstrău. Limitatorul paralel poate fi acum deplasat după dorință.
- Pentru fixarea limitatorului paralel împingeți în jos mânerul de fixare **47**.

### Montarea limitatorului paralel suplimentar (vezi figura f)

**Pentru tăierea pieselor de lucru înguste și pentru tăieri înclinate în unghi drept** trebuie să montați limitatorul paralel suplimentar **49** pe limitatorul paralel **8**.

Limitatorul paralel suplimentar poate fi montat după necesitate în partea stângă sau dreaptă a limitatorului paralel **8**. Pentru montaj folosiți setul de fixare „limitator paralel suplimentar” **39**. (3 șuruburi de fixare, 3 șaibe suport, 3 piulițe-flutur)

- Treceți șuruburile de fixare prin găurile laterale ale limitatorului paralel **8**. Capetele șuruburilor servesc la ghidarea limitatorului paralel.
- Împingeți limitatorul paralel suplimentar **49** peste capetele șuruburilor de fixare.
- Puneți șaibe suport pe șuruburile de fixare și strângeți șuruburile cu ajutorul piulițelor-flutur.

### Montarea limitatorului unghiular (vezi figurile g1 – g2)

- Introduceți șina **50** limitatorului unghiular **3** într-unul din canalele de ghidare **9** prevăzute în acest scop ale mesei de lucru pentru ferăstrău.

**Indicație:** Poziția limitatorului unghiular în canalul de ghidare din partea stângă poate fi fixată strângându-se șurubul cu cap striat **51** pe sania de împingere.

Pentru mai buna sprijinire a pieselor de lucru lungi, limitatorul de unghiuri poate fi lăsat prin șina profilată **34**.

- Montați, dacă este necesar, șina profilată cu ajutorul setului de fixare **52** pe limitatorul de unghiuri.

### Montare staționară sau flexibilă

- **Pentru garantarea manevrării în condiții de siguranță, înainte de utilizare scula electrică trebuie montată pe o suprafață de lucru plană și stabilă (de ex. un banc de lucru).**

## 296 | Română

**Montare pe o suprafață de lucru (vezi figura h)**

- Fixați scula electrică cu șuruburi corespunzătoare pe suprafața de lucru. În acest scop sunt prevăzute găurile **16**.

**Montare pe o masă de lucru Bosch (vezi figura i)**

Mesele de lucru de la Bosch (de exemplu GTA 6000), datorită picioarelor de masă cu înălțime reglabilă, asigură stabilitatea sculei electrice pe orice suprafață.

► **Citiți toate indicațiile de avertizare și instrucțiunile care însoțesc masa de lucru.** Nerespectarea indicațiilor de avertizare și a instrucțiunilor poate duce la electrocutare, incendiu și/sau răni grave.

► **Asamblați corect masa de lucru, înainte de a monta scula electrică.** Asamblarea impecabilă este importantă pentru a evita riscul de prăbușire a acesteia.

- Montați scula electrică în poziție de transport pe masa de lucru.

**Aspirarea prafului/așchiilor**

Pulberile rezultate din prelucrarea de materiale cum sunt veselele pe bază de plumb, anumite tipuri de lemn, minerale și metal pot fi dăunătoare sănătății. Atingerea sau inspirarea acestor pulberi poate provoca reacții alergice și/sau îmbolnăvirile căilor respiratorii ale utilizatorului sau a le persoanelor aflate în apropiere.

Anumite pulberi cum sunt pulberea de lemn de stejar sau de fag sunt considerate a fi cancerigene, mai ales în combinație cu materiale de adaos utilizate la prelucrarea lemnului (cromat, substanțe de protecție a lemnului). Materialele care conțin azbest nu pot fi prelucrate decât de către specialiști.

- Folosiți întotdeauna o instalație de aspirare a prafului.
- Asigurați buna ventilație a locului de muncă.
- Este recomandabil să se utilizeze o mască de protecție a respirației având clasa de filtrare P2.

Respectați prescripțiile din țara dumneavoastră referitoare la materialele de prelucrat.

Instalația de aspirare a prafului/așchiilor poate fi blocată de praf, așchii sau fragmente desprinse din piesa de lucru.

- Opriți scula electrică și scoateți ștecherul de la rețea afară din priză.
- Așteptați până când pâna de ferăstrău se oprește complet.
- Stabiliți cauza blocării și remediați-o.

**Curățarea capacului inferior al apărătoarei pânzei de ferăstrău (vezi figura j)**

Pentru îndepărtarea fragmentelor desprinse din piesa de lucru și a așchiilor mari, puteți deschide capacul de protecție inferior al pânzei de ferăstrău **54**.

- Opriți scula electrică și scoateți ștecherul de la rețea afară din priză.
- Așteptați până când pâna de ferăstrău se oprește complet.
- Răsturnați scula electrică pe o parte.
- Îndepărtați placa de bază **44**.
- Slăbiți șurubul de fixare **55** și deschideți capacul de protecție inferior al pânzei de ferăstrău **54**.
- Îndepărtați fragmentele din piesa de lucru și așchiile.

- Închideți capacul de protecție inferior al pânzei de ferăstrău și fixați-l la loc prin înșurubare.
- Fixați la loc prin înșurubare placa de bază.
- Aduceți scula electrică în poziție de lucru.

**Aspirare cu instalație exterioară (vezi figura k)**

Folosiți adaptorul de aspirare **41** din setul de livrare, pentru a racorda un aspirator de praf la tubul de eliminare așchiilor **40**.

- Montați strâns adaptorul de aspirare **41** și furtunul aspiratorului de praf.
- În mod suplimentar, pentru mărirea capacității de aspirare, puteți racorda, prin intermediul adaptorului Y (accesoriu), o instalație de aspirare a prafului la ștuțul de aspirare **6**.

Aspiratorul de praf trebuie să fie adecvat pentru materialul de prelucrat.

Pentru aspirarea pulberilor extrem de nocive, cancerigene sau uscate, folosiți un aspirator special.

**Schimbarea pânzei de ferăstrău (vezi figurile l1 – l4)**

► **Înainte oricărui intervenții asupra sculei electrice scoateți cablul de alimentare afară din priză.**

► **La montarea pânzei de ferăstrău purtați mănuși de protecție.** În cazul contactului cu pâna de ferăstrău există pericol de rănire.

Folosiți numai pânze de ferăstrău a căror viteză maximă admisă este mai mare decât tuația de mers în gol a sculei dumneavoastră electrice.

Folosiți numai pânze de ferăstrău care corespund specificațiilor din prezentele instrucțiuni și care au fost verificate și marcate corespunzător, conform EN 847-1.

Întrebuițați numai pânzele de ferăstrău recomandate de către producătorul acestei scule electrice și care sunt adecvate pentru materialul pe care doriți să-l prelucrați. Astfel veți împiedica încălzirea excesivă a dinților de ferăstrău în timpul tăierii.

**Demontarea pânzei de ferăstrău**

- Ridicați cu o șurubelniță în partea din față placa intermediară **31** și extrageți-o din compartimentul pentru scule.
- Răsuciți manivela **20** în sensul mișcării acelor de ceasornic până la punctul de oprire, astfel încât pâna de ferăstrău **32** să se afle în poziția cea mai de sus deasupra mesei de lucru pentru ferăstrău.
- Basculați apărătoarea **5.x** spre spate, până la punctul de oprire.
- Răsuciți piulița de strângere **56** cu cheia inelară **15** (24 mm) și trageți simultan pârghia de blocare a axului **57** până se închetează.
- Cu pârghia de blocare a axului trasă, deșurubați piulița de strângere, în sens contrar mișcării acelor de ceasornic.
- Demontați flanșa de prindere **58**.
- Extrageți pâna de ferăstrău **32**.



### Montarea pânzei de ferăstrău

Dacă este necesar, înainte de montare, curățați toate piesele ce urmează a fi montate.

- Montați pânda de ferăstrău nouă pe flanșa de prindere **59** a axului sculei **60**.

**Indicație:** Nu întrebuințați pânze de ferăstrău prea mici. Golul dintre pânda de ferăstrău și pana pentru despicat trebuie să fie de maximum 5 mm.

► **La montare, aveți grijă ca direcția de tăiere a dinților de ferăstrău (direcția săgeții de pe pânda de ferăstrău) să coincidă cu direcția săgeții de pe apărătoarea!**

- Montați flanșa de prindere **58** și piulița de strângere **56**.
- Răsuciți piulița de strângere **56** cu cheia inelară **15** (24 mm) și trageți simultan pârghia de blocare a axului **57** până se înclichetează.
- Strângeți bine piulița de strângere rotind-o în sensul mișcării acelor de ceasornic. (moment de strângere aprox. 15 – 23 Nm)
- Introduceți din nou placa intermediară **31**.
- Coborâți din nou apărătoarea **5.x**.

### Funcționare

► **Înainte oricărui intervenții asupra sculei electrice scoateți cablul de alimentare afară din priză.**

### Poziția de transport și de lucru a pânzei de ferăstrău

#### Poziția de transport

- Răsuciți roata de mână **19** în sens contrar direcției de mișcare a acelor de ceasornic, până când dinții pânzei de ferăstrău **32** se vor afla sub masa de lucru pentru ferăstrău **17**.

Alte indicații suplimentare privind transportul vezi pagina 301.

#### Poziție de lucru

- Răsuciți manivela **20** în sensul mișcării acelor de ceasornic, până când dinții pânzei de ferăstrău **32** se vor afla deasupra piesei de lucru.

**Indicație:** Asigurați-vă că apărătoarea este poziționată corect. În timpul tăierii cu ferăstrăul ea trebuie să fie întotdeauna așezată deasupra piesei de lucru.

### Mărirea mesei de lucru pentru ferăstrău

Piesele lungi trebuie sprijinite sau proptite la capătul liber.

#### Extinderea mesei (vezi figura A)

Extinderea mesei **11** extinde spre dreapta masa de lucru pentru ferăstrău **17** cu maximum 435 mm.

- Trageți complet în sus maneta de fixare **18** pentru extinderea mesei.
- Trageți afară, până la lungimea dorită, extinderea mesei **11** (vezi și „Reglarea limitatorului paralei în cazul în care masa de ferăstrău este extinsă”, pagina 298).
- Împingeți în jos maneta de fixare **18**. Acum extinderea mesei este fixată.

### Prelungirea mesei (vezi figura B)

Prelungirea mesei **10** prelungește spre spate masa de lucru pentru ferăstrău **17** cu maximum 520 mm.

- Slăbiți șuruburile de blocare **38** de pe barele de ghidare **24**.
- Trageți afară, până la lungimea dorită, prelungirea mesei **10**.
- Pentru fixarea poziției strângeți bine cele două șuruburi de blocare **38**.

În cazul pieselor de lucru grele, trebuie eventual să sprijiniți prelungirea mesei.

### Sanie de împingere (vezi figura C)

Cu ajutorul saniei de împingere **2** se pot tăia piese de lucru cu o lățime maximă de 350 mm.

Totodată se atinge o precizie superioară de tăiere, în primul rând prin folosirea limitatorului unghiular **3**. (vezi „Tăierea în unghiuri de înclinare în plan orizontal cu ajutorul saniei de împingere”, pagina 300)

- Trageți complet în sus maneta de fixare **29** pentru sania de împingere.
- Prin aceasta, sania de împingere va putea fi deplasată atât înainte cât și înapoi, până la punctul de oprire.

### Reglarea unghiului de înclinare

Pentru garantarea unor tăieri precise, după o utilizare intensivă, trebuie să verificați reglajele de bază ale sculei electrice și dacă este cazul, să executați din nou aceste reglaje (vezi „Verificarea și refacerea reglajelor de bază”, pagina 300).

### Reglarea unghiului de înclinare în plan vertical (pânză de ferăstrău) (vezi figura D)

Unghiul de înclinare în plan vertical poate fi reglat într-un domeniu de la  $-1^\circ$  și până la  $+47^\circ$ .

- Slăbiți pârghia de strângere **26** în sens antiorar.

**Indicație:** La slăbirea completă a pârghiei de blocare, din cauza gravitației, pânda de ferăstrău este răsturnată într-o poziție înclinată la aprox.  $30^\circ$ .

- Trageți sau împingeți roata de mână **19** de-a lungul culisei până când indicatorul de unghiuri **61** va arăta unghiul de înclinare dorit.
- Țineți roata de mână în această poziție și fixați din nou strâns pârghia de blocare **26**.

**Pentru reglarea rapidă și precisă a unghiului standard de  $0^\circ$  și  $45^\circ$  sunt prevăzute opritoare ajustate din fabrică.**

### Reglarea unghiurilor de înclinare în plan orizontal (limitator unghiular) (vezi figura E)

Unghiul de înclinare în plan orizontal poate fi reglat într-un domeniu de la  $60^\circ$  (la stânga) până la  $60^\circ$  (la dreapta).

- Detensionați maneta de fixare **62**, în cazul în care este strânsă.
- Rotiți limitatorul unghiular până când indicatorul de unghiuri **63** va indica unghiul de înclinare dorit.
- Strângeți din nou la loc maneta de fixare **62**.

## 298 | Română

**Pentru reglarea rapidă și precisă a unghiurilor de înclinare utilizate frecvent** pe limitatorul unghiular **3** sunt prevăzute șuruburile opritoare pentru unghiurile de 45° (la stânga și la dreapta) și de 0°.

- Detensionați maneta de fixare **62**, în cazul în care este strânsă.
- Rabatați spre exterior placa de reglare **80**.
- Întoarceți astfel limitatorul unghiular, încât filetul șurubului opritor dorit să se afle în partea dreaptă a dispozitivului de reglare.
- Rabatați spre interior placa de reglare **80** și întoarceți limitatorul unghiular până când filetul șurubului opritor se va sprijini pe placa de reglare.
- Strângeți din nou la loc maneta de fixare **62**.

### Limitatorul paralel

Limitatorul paralel **8** poate fi poziționat la stânga (scala gradată neagră) sau dreapta (scala gradată argintie) față de pâzna de ferăstrău.

Marcajul din lupa **64** arată distanța reglată pe scala gradată **1**, dintre limitatorul paralel și pâzna de ferăstrău

Poziționați limitatorul paralel în partea dorită a pânzei de ferăstrău (vezi „Montarea limitatorului paralel”, pagina 295).

#### cazul în care masa de lucru pentru ferăstrău nu este extinsă

- Detensionați maneta de fixare **47** a limitatorului paralel **8**. Deplasați limitatorul paralel până când marcajul cu săgeată din lupa **64** va indica distanța dorită față de pâzna de ferăstrău. Când masa de lucru pentru ferăstrău nu este extinsă se ia în considerare inscripția inferioară de pe scala gradată argintie **1**.
- Pentru fixare împingeți din nou în jos maneta de fixare **47**.

#### cazul în care masa de lucru pentru ferăstrău este extinsă (vezi figura F)

- Poziționați limitatorul paralel la dreapta față de pâzna de ferăstrău. Deplasați limitatorul paralel, până când marcajul cu săgeată din lupa **64** va indica 33 cm pe scala gradată inferioară. Pentru fixare împingeți din nou în jos maneta de fixare **47**.
- Trageți complet în sus maneta de fixare **18** pentru extinderea mesei.
- Trageți afară extinderea mesei **11** până când indicatorul de distanță **65** va indica pe scala gradată superioară, distanța dorită față de pâzna de ferăstrău.
- Împingeți în jos maneta de fixare **18**. Acum extinderea mesei este fixată.

### Reglarea limitatorului paralel suplimentar (vezi figura G)

**Pentru tăierea pieselor de lucru înguste și pentru tăieri înclinate în unghi drept** trebuie să montați limitatorul paralel suplimentar **49** pe limitatorul paralel **8**.

Limitatorul paralel suplimentar poate fi montat, în funcție de necesități, în partea stângă sau dreaptă a limitatorului paralel **8**.

În timpul tăierii, piesele de lucru pot fi prinse între limitatorul paralel și pâzna de ferăstrău, apoi agățate de pâzna de ferăstrău aflată în mișcare ascendentă și aruncate în exterior.

De aceea, reglați astfel limitatorul paralel suplimentar, încât capătul acestuia să se afle între dintele cel mai din față al pânzei de ferăstrău și marginea anterioară a penei pentru despicat.

- Slăbiți în acest scop toate piulițele-fluturi și deplasați limitatorul paralel suplimentar până când numai cele două șuruburi anterioare vor mai asigura fixarea.
- Strângeți din nou bine piulițele-fluturi.

### Reglarea penei de despicat

Pana pentru despicat **7** împiedică blocarea pânzei de ferăstrău **32** în fanta de tăiere. Altfel ar exista risc de recul, atunci când pâzna de ferăstrău se agăță în piesa de lucru.

Aveți întotdeauna grijă ca pana pentru despicat să fie reglată corect:

- Distanța radială dintre pâzna de ferăstrău și pana pentru despicat trebuie să fie de maximum 5 mm.
- Grosimea penei pentru despicat trebuie să fie mai mică decât lățimea de tăiere și mai mare decât grosimea corpului pânzei de ferăstrău.
- Pana pentru despicat trebuie să fie întotdeauna coliniară cu pâzna de ferăstrău.
- Pentru tăieri de separare normale pana pentru despicat trebuie să se afle întotdeauna în cea mai înaltă poziție posibilă.

Scula electrică se livrează cu o pană pentru despicat reglată corect.

### Reglarea înălțimii penei pentru despicat (vezi figura H)

Pentru tăierea canelurilor trebuie să reglați înălțimea penei pentru despicat.

#### ► Folosiți scula electrică pentru canelare sau fălțuire numai împreună cu un dispozitiv de protecție adecvat (de exemplu apărătoare de protecție tip tunel, pieptene de ghidare).

- Slăbiți pârghia de strângere **46.1** sau șurubul de fixare **46.2** într-atât, încât să puteți extrage cu ușurință apărătoarea **5.x** din degajarea penei pentru despicat **7**. Pentru a proteja apărătoarea împotriva deteriorărilor, depozitați-o pe suportul prevăzut în acest scop **22** pe carcasă (vezi și figura R1).
- Răsuciți manivela **20** în sensul mișcării acelor de ceasornic până la punctul de oprire, astfel încât pâzna de ferăstrău **32** să se afle în poziția cea mai de sus deasupra mesei de lucru pentru ferăstrău.
- Împingeți în jos până la punctul de oprire pana pentru despicat **7**.

### Punere în funcțiune

► **Țineți seama de tensiunea rețelei de alimentare!** Tensiunea sursei de curent trebuie să coincidă cu datele de pe plăcuța indicatoare a tipului sculei electrice.

### Pornire (vezi figura I1)

Pentru a economisi energie, țineți scula electrică pornită numai atunci când o folosiți.

- Deschideți clapa de siguranță **21**.
- Pentru punerea în funcțiune apăsați tasta de pornire verde **66**.

#### Oprire (vezi figura I2)

- Apăsați clapa de siguranță **21**.

#### Înterupere de curent

Înterupătorul pornit-oprit este un așa numit înterupător de tensiune nulă, care împiedică repornirea sculei electrice după o întrerupere de curent (de exemplu, prin tragerea ștecherului afară din priză în timpul funcționării).

Pentru a repune apoi în funcțiune scula electrică, trebuie să apăsați din nou tasta de pornire verde **66**.

#### Instrucțiuni de lucru

##### Instrucțiuni generale privind tăierea cu ferăstrăul

- ▶ Pentru orice tip de tăiere trebuie să vă asigurați mai întâi că pânza de ferăstrău nu poate atinge în niciun caz limitatoarele sau alte componente ale sculei electrice.
- ▶ Folosiți scula electrică pentru canelare sau fălțuire numai împreună cu un dispozitiv de protecție adecvat (de exemplu apărătoare de protecție tip tunel, pieptene de ghidare).
- ▶ Nu folosiți scula electrică pentru crestare (caneluri închise în piesa de lucru).

Feriți pânza de ferăstrău de lovitură și șocuri. Nu expuneți pânza de ferăstrău unei apăsări laterale.

Pentru a evita blocarea piesei de lucru, pana pentru despicat trebuie să se alinieze la pânza de ferăstrău.

Nu prelucrați piese deformatate. Piesa de lucru trebuie să aibă întotdeauna o muchie dreaptă care să poată fi sprijinită pe limitatorul paralel.

Păstrați întotdeauna tija de împingere montată pe scula electrică.

##### Poziția operatorului (vezi figura J)

- ▶ Nu vă postati pe aceeași linie cu pânza de ferăstrău, în fața sculei electrice, ci poziționați-vă întotdeauna lateral față de pânza de ferăstrău. În acest mod corpul vă va fi protejat în cazul unui posibil recul.
- Feriți-vă mâinile, degetele și brațele de pânza de ferăstrău care se rotește.

Respectați următoarele indicații:

- Prindeți sigur cu ambele mâini piesa de lucru și apăsați-o strâns pe masa de lucru pentru ferăstrău.
- Pentru piesele de lucru înguste precum și la tăierea înclinată în unghi drept folosiți întotdeauna tija de împingere din setul de livrare **13** și limitatorul paralel suplimentar **49**.

##### Marcarea liniei de tăiere (vezi figura K)

- Marcați pe eticheta autocolantă rotundă, verde **33** grosimea pânzei de ferăstrău. Astfel veți putea poziționa exact piesa de lucru în vederea tăierii cu ferăstrăul, fără a deschide apărătoarea.

#### Dimensiuni maxime ale piesei de lucru

Unghi de înclinare vertical	Înălțime maximă a piesei de lucru [mm]
0°	79
45°	56

#### Tăiere cu ferăstrăul

##### Executarea de tăieturi drepte

- Ajustați limitatorul paralel **8** la lățimea de tăiere dorită. (vezi „Limitatorul paralel”, pagina 298)
- Puneți piesa de lucru pe masa de lucru pentru ferăstrău, în fața apărătoarei **5.x**.
- Ridicați sau coborâți pânza de ferăstrău acționând manivela **20** până când dinții superiori ai pânzei de ferăstrău se vor afla la aproximativ 5 mm deasupra suprafeței piesei de lucru.
- Reglați apărătoarea în funcție de înălțimea piesei de lucru. În timpul tăierii apărătoarea trebuie să se sprijine întotdeauna liber pe piesa de lucru.
- Porniți scula electrică.
- Tăiați piesa de lucru cu avans uniform.
- Deconectați scula electrică și așteptați ca pânza de ferăstrău să se oprească complet.

##### Tăierea în unghiuri de înclinare în plan vertical

- Reglați unghiul de înclinare în plan vertical dorit. (vezi „Reglarea unghiului de înclinare în plan vertical”, pagina 297)
- Urmați pașii de lucru conform paragrafului „Executarea de tăieturi drepte”.

##### Tăierea în unghiuri de înclinare orizontale (vezi figura L)

- Reglați unghiul de înclinare orizontal dorit. (vezi „Reglarea unghiurilor de înclinare în plan orizontal”, pagina 297)
- Sprijiniți piesa de lucru pe șina profilată **34**. Partea profilată nu are voie să se afle pe linia de tăiere. Dacă acesta este cazul, slăbiți piulița moletată **53** și deplasați șina profilată.
- Ridicați sau coborâți pânza de ferăstrău acționând manivela **20** până când dinții superiori ai pânzei de ferăstrău se vor afla la aproximativ 5 mm deasupra suprafeței piesei de lucru.
- Reglați apărătoarea în funcție de înălțimea piesei de lucru. În timpul tăierii apărătoarea trebuie să se sprijine întotdeauna liber pe piesa de lucru.
- Porniți scula electrică.
- Presați piesa de lucru cu o mână pe șina profilată și împingeți lent spre înainte limitatorul unghiular, acționând cu cealaltă mână maneta de fixare **62**, în canelura de ghidare **9**.
- Deconectați scula electrică și așteptați ca pânza de ferăstrău să se oprească complet.

##### Tăiere în unghi de înclinare în plan orizontal, cu sania de împingere blocată

- Reglați unghiul de înclinare orizontal dorit. (vezi „Reglarea unghiurilor de înclinare în plan orizontal”, pagina 297)
- Limitatorul unghiular trebuie să se poată mișca liber în canalul de ghidare **9** (din stânga sau dreapta). Dacă este necesar, slăbiți în acest scop șurubul cu cap striat **51**.

## 300 | Română

- Urmați pașii de lucru conform paragrafului „Executarea de tăieturi drepte”.

### Tăierea în unghiuri de înclinare în plan orizontal cu ajutorul saniei de împingere

- Reglați unghiul de înclinare orizontal dorit. (vezi „Reglarea unghiurilor de înclinare în plan orizontal”, pagina 297)
- Trageți complet în sus maneta de fixare **29** pentru sania de împingere și trageți spre înainte sania de împingere **2**.
- Puneți piesa de lucru pe masa de lucru pentru ferăstrău, în fața apărătoarei **5.x**.
- Poziționați limitatorul unghiular **3** în fața piesei de lucru în canalul de ghidare din partea stângă **9**. Blocați-l în această poziție, strângând bine șurubul cu cap striat **51**.
- Urmați pașii de lucru conform paragrafului „Executarea de tăieturi drepte”.

### Verificarea și refacerea reglajelor de bază

Pentru asigurarea unor tăieri precise, după o utilizare intensă, trebuie să verificați reglajele de bază ale sculei electrice, iar dacă este cazul, să le refaceți.

În acest scop aveți nevoie de experiență și de o unealtă specială corespunzătoare.

Această operație se execută rapid și fiabil la un centru de service și asistență tehnică post-vânzări Bosch.

### Reglarea opritoarelor pentru unghiurile de înclinare standard de 0°/45° (în plan vertical)

- Aduceți scula electrică în poziție de lucru.
- Reglați unghiul de înclinare în plan vertical a pânzei de ferăstrău de 0°.
- Basculați apărătoarea **5.x** spre spate, până la punctul de oprire.

#### Verificare: (vezi figura M1)

- Reglați șablonul de unghiuri la 90° și puneți-l pe masa de lucru pentru ferăstrău **17**.

Brațul șablonului de unghiuri trebuie să fie coliniar cu pânda de ferăstrău **32** pe toată lungimea sa.

#### Reglare: (vezi figura M2)

- Slăbiți șurubul **67**.  
Prin aceasta, opritorul unghiului de 0° **28** va putea fi deplasat.
- Slăbiți pârghia de blocare **26**.
- Împingeți roata de mână **19** spre opritorul unghiului de 0° până când brațul mobil al șablonului de unghiuri va fi coliniar cu pânda de ferăstrău pe toată lungimea sa.
- Țineți roata de mână în această poziție și fixați din nou strâns pârghia de blocare **26**.
- Strângeți din nou bine șurubul **67**.

În cazul în care, după reglare, indicatorul de unghiuri **61** nu este coliniar cu marcajul de 0° al scalei gradate **27**, slăbiți șurubul **68** cu o șrubelniță cu capul crestat în cruce uzuală din comerț și aliniați indicatorul de unghiuri de-a lungul marcajului de 0°.

Repetăți pașii de lucru de mai sus pentru unghiul de înclinare de 45° (slăbirea șurubului **69**; deplasarea opritorului unghiului de 45° **25**). Nu este permis ca Indicatorul de unghiuri **61** să fie deplasat din nou.

### Paralelismul pânzei de ferăstrău cu canalele de ghidare ale limitatorului unghiular (vezi figura N)

- Aduceți scula electrică în poziție de lucru.
- Basculați apărătoarea **5.x** spre spate, până la punctul de oprire.

#### Verificare:

- Marcați cu un creion primul dinte de ferăstrău din stânga, care este vizibil în spate, deasupra plăcii intermediare.
- Reglați un șablon de unghiuri la 90° și puneți-l pe marginea canelurii de ghidare **9**.
- Deplasați brațul mobil al șablonului de unghiuri până când acesta atinge dintele de ferăstrău marcat și citiți distanța dintre pânda de ferăstrău și canelura de ghidare.
- Întoarceți pânda de ferăstrău până când dintele marcat se va afla în față, deasupra plăcii intermediare.
- Deplasați șablonul de unghiuri de-a lungul canelurii de ghidare până la dintele de ferăstrău marcat.
- Măsurați din nou distanța dintre pânda de ferăstrău și canelura de ghidare.

Cele două distanțe măsurate trebuie să fie identice.

#### Reglare:

- Slăbiți șuruburile imbus **70** din față, de sub masa de lucru pentru ferăstrău și șuruburile imbus **71** din spate, de sub masa de lucru pentru ferăstrău, cu cheia imbus **37** din setul de livrare.
- Mișcați cu grijă pânda de ferăstrău până când aceasta va fi paralelă cu canelura de ghidare **9**.
- Strângeți din nou bine toate șuruburile **70** și **71**.

### Reglarea indicatorului de distanță al mesei de lucru pentru ferăstrău (vezi figura O)

- Poziționați limitatorul paralel la dreapta față de pânda de ferăstrău.  
Deplasați limitatorul paralel, până când marcajul cu săgeată din lupa **64** va indica 33 cm pe scala gradată inferioară. Pentru fixare împingeți din nou în jos maneta de fixare **47**.
- Trageți complet în sus maneta de fixare **18** și trageți afară, până la punctul de oprire, extinderea mesei **11**.

#### Verificare:

Indicatorul de distanță **65** trebuie să indice pe scala gradată superioară **1** o valoare identică cu cea a indicată de marcajul cu săgeată din lupa **64** pe scala gradată inferioară **1**.

#### Reglare:

- Slăbiți șurubul **72** cu o șrubelniță în cruce și aliniați indicatorul de distanță **65** la marcajul de 33 cm al scalei gradate superioare **1**.

### Ajustarea paralelismului limitatorului paralel (vezi figura P)

- Aduceți scula electrică în poziție de lucru.
- Basculați apărătoarea **5.x** spre spate, până la punctul de oprire.
- Slăbiți maneta de fixare **47** a limitatorului paralel și deplasați-l până când atinge pânda de ferăstrău.

#### Verificare:

Limitatorul paralel **8** trebuie să atingă pânda de ferăstrău pe toată lungimea sa.

**Reglare:**

- Slăbiți șuruburile cu locaș hexagonal **82** cu cheia hexagonală din setul de livrare **37**.
- Mișcați cu grijă limitatorul paralel **8**, până când acesta va atinge pe toată lungimea pânzei de ferăstrău.
- Țineți limitatorul paralel în această poziție și împingeți din nou în jos maneta de fixare **47**.
- Strângeți din nou bine șuruburile hexagonale **82**.

**Reglarea forței de tensionare a limitatorului paralel**

După o întrebuințare frecventă, forța de tensionare a limitatorului paralel **8** poate să scadă.

- Strângeți șurubul de ajustare **81** până când limitatorul paralel va putea fi fixat din nou ferm pe masa de lucru pentru ferăstrău.

**Reglarea lupei limitatorului paralel (vezi figura P)**

- Aduceți scula electrică în poziție de lucru.
- Basculați apătoarea **5.x** spre spate, până la punctul de oprire.
- Deplasați limitatorul paralel **8** din dreapta până când va atinge pânzea de ferăstrău.

**Verificare:**

Marcajul lupei **64** trebuie să fie coliniar cu marcajul de 0° al scalei gradate **1**.

**Reglare:**

- Slăbiți șurubul **73** cu o șurubelniță în cruce și aliniați indicatorul de distanță de-a lungul marcajului de 0°.

**Reglarea nivelului plăcii intermediare (vezi figura Q)****Verificare:**

Partea anterioară a plăcii intermediare **31** trebuie să fie la același nivel sau puțin sub masa de lucru pentru ferăstrău, partea posterioară trebuie să fie la același nivel sau puțin deasupra mesei de lucru pentru ferăstrău.

**Reglare:**

- Reglați cu o șurubelniță creatată adecvată nivelul corect al celor patru șuruburi de ajustare **74**.

**Depozitare și transport****Depozitarea elementelor sculei electrice (vezi figurile R1 - R6)**

În vederea depozitării, scula electrică vă oferă posibilitatea fixării în condiții de siguranță a anumitor elemente ale acesteia.

- Desprindeți limitatorul paralel suplimentar **49** de limitatorul paralel **8**.
- Introduceți toate elementele libere ale sculei electrice în compartimentele lor de depozitare de pe carcasă. (vezi tabelul)

Figura	Elementul sculei electrice	Compartiment de depozitare
R1	Apărătoare <b>5.x</b>	prindeți-o în degajarea suportului <b>22</b> și fixați-o cu pârghia de strângere <b>46.1</b> sau șurubul de fixare <b>46.2</b>
R2	Set de fixare „limitator paralel suplimentar” <b>39</b>	se prinde cu clipsuri în suporturile <b>75</b>

Figura	Elementul sculei electrice	Compartiment de depozitare
R2	Adaptor de aspira-re <b>41</b>	se introduce în clemele de fixare <b>76</b>
R3	Pânze de ferăstrău nefolosite	se atarnă în depozitul pentru pânze de ferăstrău <b>77</b> și se fixează deasupra capacul <b>14</b> cu piulița de fixare <b>12</b>
R3	Cheie inelară <b>15</b>	se atarnă în depozitul pentru pânze de ferăstrău <b>77</b> și se fixează deasupra capacul <b>14</b> cu piulița de fixare <b>12</b>
R3	Tijă de împingere <b>13</b>	se fixează cu piulița de fixare <b>12</b>
R4	Cheie hexagonală <b>37</b>	se introduc în suporturile <b>78</b>
R4	Limitator paralel <b>8</b>	se introduce în compartimentul de depozitare al limitatorului paralel <b>36</b>
R5	Limitator unghiular <b>3</b>	se introduce în clemele de fixare <b>23</b>
R6	Limitator paralel suplimentar <b>49</b>	se introduce în compartimentul de depozitare al limitatorului paralel suplimentar și se fixează cu clema de fixare <b>79</b>

**Transportul sculei electrice**

Înainte de transportarea sculei electrice trebuie să parcurgeți pașii următori:

- Aduceți scula electrică în poziție de transport. (vezi „Poziția de transport”, pagina 297)
- Îndepărtați toate accesoriile care nu pot fi fixate strâns pe scula electrică.
- În vederea transportului, pe cât posibil, depozitați într-un recipient închis pânzele de ferăstrău nefolosite.
- Împingeți complet înăuntru extinderea mesei **11** și, pentru fixare, împingeți în jos maneta de fixare **18**.
- Împingeți complet înăuntru prelungirea mesei **10** și strângeți bine șuruburile de blocare **38** pe barele de ghidare **24**.
- Înfășurați cablul de alimentare în jurul suportului de cablu **42**.
- Pentru ridicare sau transport folosiți mânerul de transport **4**.

► Pentru transportarea sculei electrice folosiți numai dispozitivele de transport și niciodată dispozitivele de protecție, prelungirea mesei de lucru pentru ferăstrău **10** sau extinderea mesei de lucru pentru ferăstrău **11**.

► În scopul evitării producerii de traumatisme ale spatelui, scula electrică se va transporta întotdeauna de către două persoane.

302 | Română

## Întreținere și service

### Întreținere și curățare

#### ► Înaintea oricăror intervenții asupra sculei electrice scoateți cablul de alimentare afară din priză.

Dacă este necesară înlocuirea cablului de racordare, pentru a evita punerea în pericol a siguranței exploatarei, această operație se va executa de către Bosch sau de către un centru autorizat de asistență tehnică post-vânzări pentru scule electrice Bosch.

#### Curățare

- Pentru a putea lucra bine și sigur, mențineți curate scula electrică și fantele de aerisire ale acesteia.
- După fiecare operație îndepărtați praful și așchiile, prin suflare cu aer comprimat sau cu o pensulă.

#### Lubrifierea sculei electrice



##### Lubrifiant:

Ulei de motor SAE 10/SAE 20

- Dacă este necesar deschideți placa de bază și ungeți scula electrică în locurile indicate. (vezi figurile S1 – S2)

Un centru de service și asistență post-vânzări autorizat Bosch poate executa aceste lucrări rapid și fiabil.

#### Eliminați ecologic lubrifianții și detergenții. Respectați prevederile legale.

#### Măsuri pentru reducerea zgomotului

Măsuri luate de producător:

- Pornire lentă
- Livrare cu o pânză de ferăstrău specială, pentru atenuarea zgomotului

Măsuri care trebuie luate de către utilizator:

- Montaj cu vibrații reduse pe o suprafață de lucru stabilă
- Folosirea pânelor de ferăstrău cu funcții de atenuare a zgomotului
- Curățare regulată a pânzei de ferăstrău și a sculei electrice

#### Accesorii

	Număr de identificare
Sac pentru praf	2 605 411 205
Adaptor Y TSVH 3	2 610 015 513
Limitator unghiular	2 610 015 508
Tijă de împingere	2 610 015 022
Masă de lucru GTA 6000	0 601 B24 100

#### Pânze de ferăstrău pentru lemn și placaje, paneluri și șipci

##### Valabile pentru următoarele tipuri:

3 601 M30 401/... 431/... 461/... 471

Pânză de ferăstrău 254 x 30 mm, 40 dinți 2 608 640 443

Pânză de ferăstrău 254 x 30 mm, 60 dinți 2 608 640 444

Număr de  
identificare

##### Valabile pentru următoarele tipuri:

3 601 M30 441/... 4B1

Pânză de ferăstrău 254 x 25,4 mm, 40 dinți 2 608 640 901

Pânză de ferăstrău 254 x 25,4 mm, 60 dinți 2 608 640 902

#### Asistență clienți și consultanță privind utilizarea

Serviciul de asistență clienți vă răspunde la întrebări privind repararea și întreținerea produsului dumneavoastră cât și piesele de schimb. Găsiți desenele de ansamblu și informații privind piesele de schimb și la:

**www.bosch-pt.com**

Echipa de consultanță Bosch vă răspunde cu plăcere la întrebări privind produsele noastre și accesoriile acestora.

În caz de reclamații și comenzi de piese de schimb vă rugăm să indicați neapărat numărul de identificare compus din 10 cifre, conform plăcuței indicatoare a tipului produsului.

#### România

Robert Bosch SRL

PT/MKV1-EA

Service scule electrice

Strada Horia Măcelariu Nr. 30 – 34, sector 1

013937 București

Tel.: +40 21 405 7541

Fax: +40 21 233 1313

E-Mail: BoschServiceCenter@ro.bosch.com

www.bosch-pt.ro

#### Moldova

RIALTO-STUDIO S.R.L.

Piata Cantemir 1, etajul 3, Centrul comercial TOPAZ

2069 Chisinau

Tel.: + 373 22 840050/840054

Fax: + 373 22 840049

Email: info@rialto.md

#### Eliminare

Sculele electrice, accesoriile și ambalajele trebuie direcționate către o stație de revalorificare ecologică.



Nu aruncați sculele electrice în gunoii menajeri!

#### Numai pentru țările UE:

Conform Directivei Europene 2012/19/UE privind mașinile și aparatele electrice și electronice uzate și transpunerea acesteia în legislația națională, sculele electrice scoase din uz trebuie colectate separat și direcționate către o stație de revalorificare ecologică.

#### Sub rezerva modificărilor.

## Български

### Указания за безопасна работа

#### Общи указания за безопасна работа

**⚠ ВНИМАНИЕ** За предпазване от токов удар, наранявания и пожар при ползване на електроинструменти трябва да се спазват също и следните основни правила за безопасност.

**Прочетете всички приложени указания преди да използвате този електроинструмент и ги съхранявайте грижливо.**

Използвания в указанията за безопасна работа термин „електроинструмент“ се отнася до захранвани от електрическата мрежа електроинструменти (със захранващ кабел) и до захранвани от акумулаторни батерии електроинструменти (без захранващ кабел).

#### Безопасност на работното място

- ▶ **Поддържайте работното си място чисто и добре осветено.** Безпорядъкът и недостатъчното осветление могат да спомогнат за възникването на трудова злополука.
- ▶ **Не работете с електроинструмента в среда с повишена опасност от възникване на експлозия, в близост до леснозапалими течности, газове или прахообразни материали.** По време на работа в електроинструментите се отделят искри, които могат да възпламенят прахообразни материали или пари.
- ▶ **Дръжте деца и странични лица на безопасно разстояние, докато работите с електроинструмента.** Ако вниманието Ви бъде отклонено, може да загубите контрола над електроинструмента.

#### Безопасност при работа с електрически ток

- ▶ **Щепселът на електроинструмента трябва да е подходящ за ползвания контакт. В никакъв случай не се допуска изменение на конструкцията на щепсела. Когато работите със занулени електроуреди, не използвайте адаптери за щепсела.** Ползването на оригинални щепсели и контакти намалява риска от възникване на токов удар.
- ▶ **Избягвайте допира на тялото Ви до заземени тела, напр. тръби, отоплителни уреди, пещи и хладилници.** Когато тялото Ви е заземено, рискът от възникване на токов удар е по-голям.
- ▶ **Предпазвайте електроинструмента си от дъжд и влага.** Проникването на вода в електроинструмента повишава опасността от токов удар.
- ▶ **Не използвайте захранващия кабел за цели, за които той не е предвиден, напр. за да носите електроинструмента за кабела или да извадите щепсела от контакта. Предпазвайте кабела от нагриване, омаляване, допир до остри ръбове или до подвижни звена на машини.** Повредени или усукани кабели увеличават риска от възникване на токов удар.

- ▶ **Когато работите с електроинструмент навън, използвайте само удължителни кабели, подходящи за работа на открито.** Използването на удължител, предназначен за работа на открито, намалява риска от възникване на токов удар.
- ▶ **Ако се налага използването на електроинструмента във влажна среда, използвайте предпазен прекъсвач за утечни токове.** Използването на предпазен прекъсвач за утечни токове намалява опасността от възникване на токов удар.

#### Безопасен начин на работа

- ▶ **Бъдете концентрирани, следете внимателно действията си и постъпвайте предпазливо и разумно. Не използвайте електроинструмента, когато сте уморени или под влиянието на наркотични вещества, алкохол или упойващи лекарства.** Един миг разсеяност при работа с електроинструмент може да има за последиствие изключително тежки наранявания.
- ▶ **Работете с предпазващо работно облекло и винаги с предпазни очила.** Носенето на подходящи за ползвания електроинструмент и извършваната дейност лични предпазни средства, като дихателна маска, здрави плътнотазворени обувки със стабилен грайфер, защитна каска или шумозаглушители (антифони), намалява риска от възникване на трудова злополука.
- ▶ **Избягвайте опасността от включване на електроинструмента по невнимание. Преди да включите щепсела в захранващата мрежа или да поставите акумулаторната батерия, се уверявайте, че пусковият прекъсвач е в положение „изключено“.** Ако, когато носите електроинструмента, държите пръста си върху пусковия прекъсвач, или ако подавате захранващо напрежение на електроинструмента, когато е включен, съществува опасност от възникване на трудова злополука.
- ▶ **Преди да включите електроинструмента, се уверявайте, че сте отстранили от него всички помощни инструменти и гаечни ключове.** Помощен инструмент, забравен на въртящо се звено, може да причини травми.
- ▶ **Избягвайте неестествените положения на тялото. Работете в стабилно положение на тялото и във всеки момент поддържайте равновесие.** Така ще можете да контролирате електроинструмента по-добре и по-безопасно, ако възникне неочаквана ситуация.
- ▶ **Работете с подходящо облекло. Не работете с широки дрехи или украшения. Дръжте косата си, дрехите и ръкавици на безопасно разстояние от въртящи се звена на електроинструментите.** Широките дрехи, украшенията, дългите коси могат да бъдат захванати и увлечени от въртящи се звена.
- ▶ **Ако е възможно използването на външна аспирационна система, се уверявайте, че тя е включена и функционира изправно.** Използването на аспирационна система намалява рисковете, дължащи се на отделящата се при работа прах.

**Грижливо отношение към електроинструментите**

- ▶ **Не претоварвайте електроинструмента. Използвайте електроинструментите само съобразно тяхното предназначение.** Ще работите по-добре и по-безопасно, когато използвате подходящия електроинструмент в зададения от производителя диапазон на натоварване.
- ▶ **Не използвайте електроинструмент, чиито пусков прекъсвач е повреден.** Електроинструмент, който не може да бъде изключван и включван по предвидения от производителя начин, е опасен и трябва да бъде ремонтиран.
- ▶ **Преди да промените настройките на електроинструмента, да замените работни инструменти и допълнителни приспособления, както и когато продължително време няма да използвате електроинструмента, изключвайте щепсела от захранващата мрежа и/или изваждайте акумулаторната батерия.** Тази мярка премахва опасността от действие на електроинструмента по невнимание.
- ▶ **Съхранявайте електроинструментите на места, където не могат да бъдат достигнати от деца. Не допускайте те да бъдат използвани от лица, които не са запознати с начина на работа с тях и не са прочели тези инструкции.** Когато са в ръцете на неопитни потребители, електроинструментите могат да бъдат изключително опасни.
- ▶ **Поддържайте електроинструментите си грижливо.** Проверявайте дали подвижните звена функционират безукорно, дали не заклинват, дали има счупени или повредени детайли, които нарушават или изменят функциите на електроинструмента. Преди да използвате електроинструмента, се погрижете повредените детайли да бъдат ремонтирани. Много от трудовете злополуки се дължат на недобре поддържани електроинструменти и уреди.
- ▶ **Поддържайте режещите инструменти винаги добре заточени и чисти.** Добре поддържаните режещи инструменти с остри ръбове оказват по-малко съпротивление и се водят по-леко.
- ▶ **Използвайте електроинструментите, допълнителните приспособления, работните инструменти и т. н., съобразно инструкциите на производителя. При това се съобразявайте и с конкретните работни условия и операции, които трябва да изпълните.** Използването на електроинструменти за различни от предвидените от производителя приложения повишава опасността от възникване на трудови злополуки.

**Поддържане**

- ▶ **Допускайте ремонтът на електроинструментите Ви да се извършва само от квалифицирани специалисти и само с използването на оригинални резервни части.** По този начин се гарантира съхраняване на безопасността на електроинструмента.

**Указания за безопасна работа с настолни циркулярни машини**

- ▶ **Не се качвайте върху електроинструмента.** Могат да станат сериозни злополуки, ако електроинструментът се преобърне или ако по невнимание допрете циркулярния диск.
- ▶ **Уверете се, че предпазният кожух функционира правилно и може да се движи свободно.** Винаги настройвайте предпазния кожух така, че по време на рязането да пада свободно върху повърхността на детайла. Никога не застопорявайте предпазния кожух в отворено положение.
- ▶ **Не поставяйте ръцете си в близост до мястото на рязане, докато електроинструментът работи.** Съществува опасност да се нараните при допир до циркулярния диск.
- ▶ **Не захващайте разрязвания детайл зад циркулярния диск, за да го прикрепите, за да премахнете стърготини или по какъвто и да е повод.** Разстоянието на ръката Ви до въртящия се диск става опасно малко.
- ▶ **Допирайте разрязвания детайл до циркулярния диск само след като сте включили машината.** В противен случай съществува опасност от възникване на откат, когато циркулярния диск се заклини в обработвания детайл.
- ▶ **Поддържайте ръкохватките сухи, чисти и неомаслени.** Зацапани с масло или мазнини ръкохватки се плъзгат и водят до загуба на контрол над верижния трион.
- ▶ **Започвайте работа с електроинструмента само след като отстраните от работния плот всички предмети (помощни инструменти, отрязъци, стърготини и т. н.) освен обработвания детайл.** Малки дървени парченца или други предмети могат да бъдат ускорени и да Ви ударят с голяма скорост, ако влязат в контакт с въртящия се циркулярен диск.
- ▶ **Разрязвайте винаги по един детайл.** Детайли, поставени един над друг или един до друг, могат да блокират режещия диск или да се изместят един спрямо друг по време на рязане.
- ▶ **Винаги използвайте опората за успоредно водене или ъгловата опора.** Това подобрява точността на среза и намалява опасността от заклиняване на циркулярния диск.
- ▶ **Използвайте електроинструмента за изготвяне на канали или фалциране само със съответно подходящото защитно съоръжение (напр. тунелен предпазен капак, притискащ палец).**
- ▶ **Не използвайте електроинструмента за изрязване на шлиц (глух канал в детайла).**
- ▶ **Използвайте електроинструмента само за материалите, които са изброени в раздела „Предназначение на електроинструмента“.** В противен случай електроинструментът може да се претовари.
- ▶ **Ако циркулярният диск се заклини, изключете електроинструмента и задръжте обработвания детайл неподвижно, докато циркулярният диск спре дви-**



жението си напълно. За да се избегне опасността от откат, се допуска детайлът да се мести само като циркулярният диск е в покой. Преди да включите електроинструмента отново, отстранете причината за заклиняването.

- ▶ **Не използвайте затъпени, напукани, огънати или повредени циркулярни дискове.** При циркулярни дискове със затъпени зъби или зъби с лош чапраз в резултат на тесния срез се увеличава триенето и съществува повишена опасност.
- ▶ **При монтирането на циркулярния диск работете с предпазни ръкавици.** При допир до циркулярния диск съществува опасност да се нараните.
- ▶ **Използвайте винаги циркулярни дискове, които са посочените размери и подходящ присъединителен отвор (напр. ромбоиден или кръгъл).** Циркулярни дискове, които не пасват на монтажните елементи на циркуляра, по време на работа биат и водят до загуба на контрол над електроинструмента.
- ▶ **Не използвайте циркулярни дискове от високолегирана бързорезна стомана (обозначена с HSS).** Такива циркулярни дискове са крехки и се чупят лесно.
- ▶ **След спиране на работа не допирайте режещия диск, преди да се е охладил.** По време на работа режещият диск се нагрива силно.
- ▶ **Поддържайте работното си място чисто.** Смесите от различни материали са особено опасни. Фини стружки от леки метали могат да се самовъзпламенят или да експлодират.
- ▶ **Никога не използвайте електроинструмента без монтирана вложка. Ако вложката се повреди, я заменяйте.** Ако вложката не е в безукорно състояние, съществува повишена опасност да се нараните от циркулярния диск.
- ▶ **Периодично проверявайте захранващия кабел и, ако установите повреда, предайте електроинструмента в оторизиран сервиз за електроинструменти на Бош, за да бъде заменен. Не работете с повреден захранващ кабел.** Така се гарантира запазване на сигурността на електроинструмента.
- ▶ **Когато не използвате електроинструмента, го съхранявайте на сигурно място. Мястото за съхраняване трябва да е сухо и да се заключва.** Това предотвратява повреждането на електроинструмента, докато се съхранява, както и работата с него на неопитни лица.
- ▶ **Никога не оставяйте електроинструмента без надзор, докато въртенето му не спре напълно.** Въртящите се по инерция режещи инструменти могат да причинят травми.
- ▶ **Не използвайте електроинструмента, когато захранващият кабел е повреден. Ако по време на работа кабелът бъде повреден, не го допирайте; незабавно изключете щепсела от контакта.** Повредени захранващи кабели увеличават риска от токов удар.

## Символи

Следните символи могат да бъдат важни в процеса на експлоатация на Вашия електроинструмент. Моля, запомнете символите и значението им. Правилното интерпретиране на символите и тяхното значение ще Ви помогнат при добротото и по-сигурно ползване на електроинструмента.

### Символи и тяхното значение



**Не поставяйте ръцете си в близост до мястото на рязане, докато електроинструментът работи.** Съществува опасност да се нараните при допир до циркулярния диск.



**Работете с противопрахова маска.**

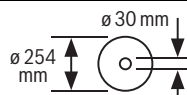


**Работете с шумозаглушители (антифони).** Въздействието на шум може да предизвика загуба на слух.

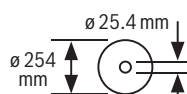


**Работете с предпазни очила.**

3 601 M30 401  
3 601 M30 431  
3 601 M30 461  
3 601 M30 471



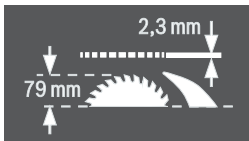
3 601 M30 441  
3 601 M30 4B1



Съобразявайте се с размерите на циркулярния диск. Отворът му трябва да пасва без луфт на присъединителното стъпало на вала. Ако е необходимо използването на редуциращи звена, внимавайте размерите на редуциращото звено да пасват на дебелината на фланеца на диска, на диаметъра на отвора му, както и на диаметъра на вала на машината. По възможност използвайте редуциращите звена, включени в окомплектовката на циркулярния диск.

306 | Български

## Символи и тяхното значение



При смяна на циркулярния диск внимавайте широчината на среза да не е по-малка от 2,3 mm а дебелината на тялото на диска да не е по-голяма от 2,3 mm. В противен случай съществува опасност разтварящият клин (2,3 mm) да се блокира в разрязвания детайл.

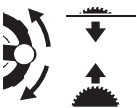
Максимално възможната височина на обработвания детайл е 79 mm.

лява страна



Показва позицията на лоста за застопоряване на циркулярния диск и при регулиране на ъгъла на наклона във вертикална равнина (циркулярният диск е възможност за накланяне).

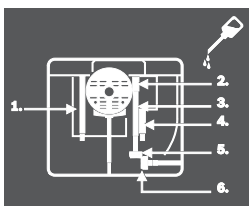
дясна страна



Указва посоката на въртене на ръкохватката за спускане надолу (**позиция за транспортиране**) и повдигане (**работна позиция**) на циркуляра.



Посока на въртене на винта с накатена глава за застопоряване/освобождаване на ъгловата опора на подвижния плот.



При необходимост отворете основната плоча и смажете електроинструмента на указаните места.



Електроинструментите от клас на защита II са подсилени или двойно изолирани.



С маркировката CE производителят потвърждава, че електроинструментът е в съответствие с валидните ЕС директиви.

## Описание на продукта и възможностите му



**Прочетете внимателно всички указания.** Неспазването на приведените по-долу указания може да доведе до токов удар, пожар и/или тежки травми.

## Предназначение на електроинструмента

Електроинструментът е предназначен за стационарно монтиране и изпълняване на надлъжни и напречни срезове по права линия на твърд и мек дървесен материал, както и на ПДЧ плоскости и фазерни плоскости. При това са възможни ъгли на скосяване в хоризонтална равнина от  $-60^\circ$  до  $+60^\circ$ , както и във вертикална равнина от  $-1^\circ$  до  $+47^\circ$ .

При използване на подходящи циркулярни дискове е възможно и разрязването на алуминиеви профили и пластмаси.

## Изобразени елементи

Номерирането на изобразените модули се отнася до фигурите на електроинструмента на графичните страници.

- 1 Скала за разстоянието между циркуляра и опората за успоредно водене **8**
- 2 Шейна за изтласкване
- 3 Ъглова опора
- 4 Ръкохватка за пренасяне
- 5 Предпазен кожух със застопоряващ лост\*
- 5.2 Предпазен кожух със застопоряващ винт и страничен предпазен екран\*
- 6 Щуцер за прахоуловителна система на предпазния кожух
- 7 Разтварящ клин
- 8 Опора за успоредно водене
- 9 Направляващ канал за ъгловата опора
- 10 Приспособление за удължаване на работния плот
- 11 Приспособление за разширяване на работния плот
- 12 Гайка за захващане на капака на магазина за циркулярни дискове и за захващане на лоста за изтласкване
- 13 Лост за изтласкване
- 14 Капак на магазина за циркулярни дискове
- 15 Ключ „звезда“ (24 mm; 23 mm)
- 16 Монтажни отвори
- 17 Маса
- 18 Бутон за застопоряване на разширителната опора на работния плот
- 19 Ръчно колело за управление
- 20 Ръкохватка за повдигане и спускане на циркулярния диск
- 21 Осигурителна капачка на пусковия прекъсвач
- 22 Профилна планка за съхраняване на предпазния кожух
- 23 Скоба за съхраняване на ъгловата опора

- 24 Направляваща конзола на удължителя на работния плот
- 25 Опора за наклон на среза във вертикална равнина 45°
- 26 Застопоряващ лост за настройване на наклон във вертикална равнина
- 27 Скала за наклона на среза (във вертикална равнина)
- 28 Опора за наклон на среза във вертикална равнина 0°
- 29 Застопоряващ лост за изтласкващата шейна
- 30 V-образен направляващ канал на работния плот за опората за успоредно водене
- 31 Вложка
- 32 Циркулярен диск
- 33 Лепенка за обозначаване на линията на среза
- 34 Профилна шина
- 35 Направляващ канал за опората за успоредно водене 8
- 36 Гнездо за съхраняване на опората за успоредно водене 8
- 37 Шестостепенен ключ (5 mm)
- 38 Застопоряващ винт на удължителя на работния плот
- 39 Комплект крепежни елементи „Спомагателна опора за успоредно водене“
- 40 Отвор за изхвърляне на стружките
- 41 Адаптер за прахоулавяне
- 42 Скоба за придържане на кабела
- 43 Комплект крепежни елементи за „удължителя на работния плот“
- 44 Основна плоча
- 45 Отвори за вложката
- 46.1 Застопоряващ лост за блокиране на предпазния кожух 5.1
- 46.2 Застопоряващ винт за блокиране на предпазния кожух 5.2
- 47 Застопоряваща ръкохватка на опората за успоредно водене
- 48 Направляващ V-образен канал за опората за успоредно водене
- 49 Спомагателна опора за успоредно водене
- 50 Направляваща шина на ъгловата опора
- 51 Винт с накатена глава за застопоряване а ъгловата опора
- 52 Комплект крепежни елементи за „Профилна шина“
- 53 Накатена гайка за профилната шина
- 54 Долен предпазен капак за циркулярния диск
- 55 Застопоряващ винт за долния капак на циркулярния диск
- 56 Застопоряваща гайка
- 57 Лост за застопоряване на вала
- 58 Застопоряващ фланец
- 59 Центроващ фланец
- 60 Вал на електроинструмента
- 61 Стрелка за отчитане на ъгъла (във вертикална равнина)
- 62 Ръкохватка за застопоряване под произволен ъгъл (в хоризонтална равнина)
- 63 Стрелка на ъгловата опора
- 64 Лула
- 65 Стрелка за отчитане на разстоянието на работния плот
- 66 Бутон за включване
- 67 Винт с глава с кръстат шлиц за регулиране на опората 28
- 68 Винт за стрелката за отчитане на ъгъла (във вертикална равнина)
- 69 Винт с глава с кръстат шлиц за регулиране на опората 25
- 70 Предни винтове с глава с вътрешен шестостен (5 mm) за регулиране на успоредността на циркулярния диск
- 71 Задни винтове с глава с вътрешен шестостен за регулиране на успоредността циркулярния диск (5 mm)
- 72 Винт за стрелката за отчитане на разстоянието на работния плот
- 73 Винт за стрелката, отчитаща разстоянието на опората за успоредно водене
- 74 Винтове за регулиране на вложката
- 75 Пружинни скоби за съхраняване на комплекта крепежни елементи „Спомагателна опора за успоредно водене“
- 76 Скоба за съхраняване на адаптера за прахоулавяне
- 77 Магазин за режещи листове
- 78 Гнездо за съхраняване на шестостепенен ключ
- 79 Скоба за съхраняване на спомагателната опора за успоредно водене
- 80 Платка за регулиране
- 81 Регулиращ винт за силата на застопоряване на направляващата 48
- 82 Винтове с глава с вътрешен шестостен (5 mm) за регулиране на успоредността на опората за успоредно водене

\* в зависимост от изпълнението за съответната страна

Изобразените на фигурите и описаните допълнителни приспособления не са включени в стандартната окомплектовка на уреда. Изчерпателен списък на допълнителните приспособления можете да намерите съответно в каталога ни за допълнителни приспособления.

## 308 | Български

**Технически данни**

Настолна циркулярна машина		GTS 10 XC	GTS 10 XC	GTS 10 XC	GTS 10 XC
Каталожен номер		3 601 M30 401	3 601 M30 431	3 601 M30 461	3 601 M30 471
Номинална консумирана мощност	W	2100	2000	1650	2100
Номинално напрежение	V	220–240	230	110	220–240
Честота	Hz	50/60	50/60	50/60	50/60
Скорост на въртене на празен ход	min <sup>-1</sup>	3200	4200	4200	3200
Ограничение на пусковия ток		●	●	●	●
Спирачка		●	●	●	●
Предпазване от претоварване		●	●	●	●
Маса съгласно ЕРТА-Procedure 01:2014	kg	35,0	35,0	35,0	35,0
Клас на защита		□/II	□/II	□/II	□/II
Размери (включително елементите, които могат да се демонтират)					
Ширина х дълбочина х височина	mm	775 x 768 x 343	775 x 768 x 343	775 x 768 x 343	775 x 768 x 343

**Размери на подходящи циркулярни дискове**

Диаметър на циркулярния диск	mm	254	254	254	254
Дебелина на тялото на диска	mm	1,8	1,8	1,8	1,8
мин. дебелина на зъбите/чапраз	mm	2,6	2,6	2,6	2,6
Диаметър на отвора на диска	mm	30	30	30	30

**Предпазен кожух 5.x**

**5.1** Предпазен кожух със застопоряващ лост

● ● ● ●

**5.2** Предпазен кожух със застопоряващ винт и страничен предпазен екран

– – – –

Максимални габаритни размери на обработваните детайли, вижте страница 314.

Настолна циркулярна машина		GTS 10 XC	GTS 10 XC
Каталожен номер		3 601 M30 441	3 601 M30 4B1
Номинална консумирана мощност	W	2100	2100
Номинално напрежение	V	220–240	220
Честота	Hz	50/60	60
Скорост на въртене на празен ход	min <sup>-1</sup>	3200	3200
Ограничение на пусковия ток		●	●
Спирачка		●	●
Предпазване от претоварване		●	●
Маса съгласно ЕРТА-Procedure 01:2014	kg	35,0	35,0
Клас на защита		□/II	□/II
Размери (включително елементите, които могат да се демонтират)			
Ширина х дълбочина х височина	mm	775 x 768 x 343	775 x 768 x 343

**Размери на подходящи циркулярни дискове**

Диаметър на циркулярния диск	mm	254	254
Дебелина на тялото на диска	mm	1,8	1,8
мин. дебелина на зъбите/чапраз	mm	2,6	2,6
Диаметър на отвора на диска	mm	25,4	25,4

Максимални габаритни размери на обработваните детайли, вижте страница 314.

Настолна циркулярна машина	GTS 10 XC	GTS 10 XC
<b>Предпазен кожух 5.x</b>		
<b>5.1</b> Предпазен кожух със застопоряващ лост	–	–
<b>5.2</b> Предпазен кожух със застопоряващ винт и страничен предпазен екран	●	●

Максимални габаритни размери на обработваните детайли, вижте страница 314.

## Информация за излъчван шум

Стойностите на излъчвания шум са определени съгласно EN 61029-1, EN 61029-2-1.

Равнището A на генерирания шум обикновено е: равнище на звуковото налягане 92 dB(A); мощност на звука 105 dB(A). Неопределеност K = 3 dB.

### Работете с шумозаглушители!

## Монтиране

- **Избягвайте включване по невнимание на електроинструмента. По време на монтирането и при извършване на каквито и да е дейности по електроинструмента щепселът трябва да е изключен от захранващата мрежа.**

### Окомплектовка



Моля, вижте изображението на окомплектовката в началото на ръководството за експлоатация.

Преди пускане в експлоатация на електроинструмента проверете дали всички изброени по-долу елементи са налични в окомплектовката:

- Настолна циркулярна машина с монтиран циркулярен диск **32** и разтварящ клин **7**
  - Ъглов упор **3**
  - Профилна шина **34**
  - Комплект крепежни елементи за „профилната шина“ **52** (направляваща планка, накатена гайка, винт, подложна шайба)
  - Опора за успоредно водене **8**
  - Спомагателна опора за успоредно водене **49**
  - Комплект крепежни елементи „Спомагателна опора за успоредно водене“ **39** (3 винта, 3 подложни шайби, 3 крилчати гайки)
  - Предпазен кожух **5.x\***
- \* в зависимост от изпълнението за съответната страна:
- 5.1/5.2**
- Удължение на маса **10**
  - Комплект крепежни елементи за „удължителя на работния плот“ **43** (2 застопоряващи винта, 2 подложни шайби, 1 гаечен ключ)
  - Шестостенен ключ **37**
  - Ключ „звезда“ **15**
  - Капак на магазина за циркулярни дискове **14**
  - Лост за изтласкване **13**
  - Вложка **31**

**Упътване:** Огледайте електроинструмента за евентуални повреди.

Преди да продължите използването на електроинструмента, трябва внимателно да проверите дали предпазните съоръжения или леко повредени детайли функционират изрядно и съобразно предназначението си. Проверете дали подвижните детайли функционират правилно и не се заклинват или дали има други повредени детайли. Всички детайли трябва да са монтирани правилно и да изпълняват всички условия за безопасна работа. Повредени предпазни съоръжения и детайли трябва да бъдат ремонтирани или заменени от квалифициран техник в оторизиран сервиз за електроинструменти на Бош.

### Монтиране на елементи

- Извадете внимателно всички включени в окомплектовката детайли.
- Отстранете всички опаковъчни материали от електроинструмента и включените в окомплектовката детайли.
- Отворете основната плоча **44** и отстранете опаковъчните елементи под електродвигателния блок. (вижте фигура а)

Непосредствено към корпуса са захванати следните елементи:

Лост за изтласкване **13**, ключ „звезда“ **15**, шестостенен ключ **37**, опора за успоредно водене **8**, ъглова опора **3**, адаптер за прахоулавяне **41**, спомагателна опора за успоредно водене **49** с комплект крепежни елементи **39**, предпазен кожух **5.x**.

- Внимателно извадете тези елементи от местата, на които се прибират за съхранение.
- За целта вижте също фигури R1 – R6.

### Допълнителни инструменти, необходими за монтирането:

- Отвертка с плосък край
- кръстата отвертка
- ъгломер

### Монтиране на вложката (вижте фигура b)

- Окачете вложката **31** в задните отвори **45** на леглото за инструмента.
- Преместете вложката надолу.
- Притиснете вложката, докато влезе с прещракване и в предната част на леглото за инструмента.

Предната страна на вложката **31** трябва да е в равнината на работния плот или малко под нея, задната страна трябва да е в равнината на работния плот или малко над нея. (вижте също „Регулиране на нивото на вложката“, страница 316)

## 310 | Български

**Монтиране на предпазния кожух\* (вижте фигура с)  
\* в зависимост от изпълнението за съответната страна**

- Завъртете колянната ръкохватка **20** до упор по посока на часовниковата стрелка, така че циркулярният диск **32** да застане в горна мъртва точка.
- Окачете предпазния кожух **5.x** в отвора на разтварящия клин **7**.
- Затегнете застопоряващия лост **46.1**.  
*или*  
Затегнете застопоряващия винт **46.2** с шестстенния ключ **37**.
- Настройте предпазния кожух спрямо височината на разрязвания детайл.  
По време на рязане предпазният кожух трябва да е легнал свободно върху детайла.

**Упътване:** Застопоряващият лост **46.1** има свободен ход, за да може да бъде завъртан винаги в най-удобната или най-компактната позиция.

При затегнат застопоряващ лост издърпайте ръкохватката навън от предпазния кожух, завъртете я до желаната позиция и я отпуснете за да се прибере.

**Монтиране на удължителя на работния плот (вижте фигура d)**

За монтирането използвайте комплекта крепежни елементи за „удължителя на работния плот“ **43**. (2 застопоряващи винта, 2 подложни шайби, 1 гаечен ключ)

- Захванете с винтовете удължителя на работния плот **10** с направляващите конзоли **24**.  
При това отворите на удължителя на работния плот трябва да са обърнати нагоре.

**Монтиране на опората за успоредно водене (вижте фигура e)**

Опората за успоредно водене **8** може да бъде монтирана отляво или отдясно на циркуляра.

- Освободете застопоряващата ръкохватка **47** на опората за успоредно водене **8**.  
Така се освобождава V-образната направляваща **48**.
- Първо вкарайте опората за успоредно водене с V-образната направляваща във водещия канал **30** на работния плот. След това вкарайте опората за успоредно водене в предния направляващ канал **35** на работния плот.  
Опората за успоредно водене може да бъде измествана в произволна позиция по всяко време.
- За застопоряване на опората за успоредно водене натиснете ръкохватката **47** надолу.

**Монтиране на спомагателната опора за успоредно водене (вижте фигура f)**

**За рязане на тесни обработваеми детайли и за рязане на вертикален ъгъл на наклон** трябва да монтирате допълнителната опора за успоредно водене **49** към опората за успоредно водене **8**.

Спомагателната опора за успоредно водене може в зависимост от конкретните условия да бъде монтирана отляво или отляво на опората за успоредно водене **8**.

За монтиране използвайте комплекта крепежни елементи „Спомагателна опора за успоредно водене“ **39**. (3 винта, 3 подложни шайби, 3 крилчати гайки)

- Вкарайте застопоряващите винтове през страничните отвори на опората за успоредно водене **8**.  
При това главите на винтовете служат да водят спомагателната опора за успоредно водене.
- Вкарайте спомагателната опора **49** за успоредно водене върху главите на застопоряващите винтове.
- Поставете подложните шайби на застопоряващите винтове и затегнете винтовете с помощта на крилчатите гайки.

**Монтиране на ъгловата опора (вижте фигури g1 – g2)**

- Вкарайте шината **50** на ъгловата опора **3** в един от предвидените за целта канали **9** на работния плот.

**Упътване:** Позицията на ъгловата опора в левия направляващ канал може да бъде застопорена чрез затягане на винта с накатена глава **51** към плъзгащата се шейна.

За по-стабилно поставяне на дълги детайли ъгловата опора може да бъде разширена с помощта на профилната шина **34**.

- При необходимост монтирайте профилната шина към ъгловата опора с помощта на комплекта крепежни елементи **52**.

**Стационарно или мобилно монтиране**

► **За осигуряване на сигурна работа с електроинструмента, преди да го използвате, трябва да го монтирате на равна и стабилна работна повърхност (напр. работен тезгях).**

**Монтиране на работна повърхност (вижте фигура h)**

- Застопорете електроинструмента с подходящи винтови съединения към работната повърхност. За целта използвайте отворите **16**.

**Монтиране към работен стенд на Бош (вижте фигура i)**

Стендовете за рязане на Бош (напр. GTA 6000) осигуряват надеждно монтиране и поставяне върху неравни терени благодарение на регулируемите си крака.

► **Прочетете всички приложени към стенда предупреждения и указания.** Несъобразяването с предупрежденията и неспазването на указанията могат да имат за последствие токов удар, пожар и/или тежки травми.

► **Преди да монтирате електроинструмента, сглобете внимателно и правилно стенда.** Правилното сглобяване на стенда е важно, за да бъде избягната опасността от внезапното му разпадане по време на работа.

- Монтирайте електроинструмента към стенда, докато е в позиция за транспортиране.

**Система за прахоулавяне**

Прахове, отделящи се при обработването на материали като съдържащи олово бои, някои видове дървесина, минерали и метали могат да бъдат опасни за здравето. Контактът до кожата или вдишването на такива прахове могат да предизвикат алергични реакции и/или заболявания на

дихателните пътища на работещия с електроинструмента или намиращи се наблизо лица.

Определени прахове, напр. отделящите се при обработване на бук и дъб, се считат за канцерогенни, особено в комбинация с химикали за третиране на дървесина (хромат, консерванти и др.). Допуска се обработването на съдържащи азбест материали само от съответно обучени квалифицирани лица.

- Винаги работете със система за прахоулавяне.
- Осигурявайте добро проветряване на работното място.
- Препоръчва се използването на дихателна маска с филтър от клас P2.

Спазвайте валидните във Вашата страна законови разпоредби, валидни при обработване на съответните материали.

Прахоулавянето може да бъде блокирано от прах, стърготини или откъртени от детайла парченца.

- Изключете електроинструмента и извадете щепсела от контакта.
- Изчакайте, докато циркулярният диск спре напълно.
- Открийте и отстранете причината за запушването.

#### Почистване на долния капак на циркулярния диск (вижте фигура j)

За отстраняване на откъртени от обработваните детайли парченца и груби стърготини можете да отворите долния предпазен капак на циркулярния диск **54**.

- Изключете електроинструмента и извадете щепсела от контакта.
- Изчакайте, докато циркулярният диск спре напълно.
- Поставете електроинструмента легнал настрани.
- Демонтирайте основната плоча **44**.
- Освободете застопоряващия винт **55** и отворете долния предпазен капак на циркулярния диск **54**.
- Отстранете стърготини и откъртени парченца от обработвания детайл.
- Затворете долния предпазен капак на циркулярния диск и отново го захранете с винтовете.
- Отново захранете основната плоча с винтовете.
- Поставете електроинструмента в работна позиция.

#### Външна система за прахоулавяне (вижте фигура k)

Използвайте включения в окомплектовката адаптер **41**, за да включите външна прахосмукачка към тръбата за изхвърляне на стружки **40**.

- Вкарайте здраво адаптера **41** и шланга на прахосмукачката.
- В допълнение за подобряване на степента на прахоулавяне с помощта на Y-адаптер (допълнително приспособление) можете да включите външна аспирация към щуцера **6**.

Използваната прахосмукачка трябва да е пригодна за работа с обработвания материал.

Ако при работа се отделя особено вреден за здравето прах или канцерогенен прах, използвайте специализирана прахосмукачка.

#### Смяна на режещия диск (вижте фигури l1 – l4)

▶ **Преди извършване на каквито и да е дейности по електроинструмента изключвайте щепсела от захранващата мрежа.**

▶ **При монтирането на циркулярния диск работете с предпазни ръкавици.** При допир до циркулярния диск съществува опасност да се нараните.

Използвайте само режещи дискове, чиято максимално допустима скорост на въртене е по-висока от скоростта на въртене на празен ход на Вашия електроинструмент.

Използвайте само циркулярни дискове, които съответстват на посочените в това ръководство за експлоатация данни и са изпитани по EN 847-1 и обозначени по съответния начин.

Използвайте само дискове, които се препоръчват от производителя на електроинструмента и са подходящи за обработвания от Вас материал. Това предотвратява прегряването на зъбите при рязане.

#### Демонтиране на циркулярния диск

- С помощта на отвертка повдигнете вложката **31** отпред и я издърпайте от кутията за помощни инструменти.
- Завъртете колянната ръкохватка **20** до упор по посока на часовниковата стрелка, така че циркулярният диск **32** да застане в горна мъртва точка.
- Завъртете предпазния кожух **5.x** до упор назад.
- Завъртете застопоряващата гайка **56** с ключа „звезда“ **15** (24 mm) и едновременно издърпайте лоста за блокиране на вала **57** докато усетите прещракването му.
- Задръжте лоста за блокиране на вала и затегнете гайката, като я въртите обратно на часовниковата стрелка.
- Демонтирайте застопоряващия фланец **58**.
- Извадете циркулярния диск **32**.

#### Монтиране на циркулярния диск

Ако е необходимо, почистете всички детайли, които ще монтирате.

- Поставете новия циркуляр на центрования фланец **59** на вала **60**.

**Упътване:** Не използвайте прекалено малки циркуляри. Междината между циркуляра и разтварящия клин трябва да е най-много 5 mm.

▶ **При монтиране внимавайте посоката на рязане на зъбите (означена със стрелка върху циркулярния диск) да съвпада с посоката на стрелката върху предпазния кожух!**

- Поставете застопоряващия фланец **58** и гайката **56**.
- Завъртете застопоряващата гайка **56** с ключа „звезда“ **15** (24 mm) и едновременно издърпайте лоста за блокиране на вала **57** докато усетите прещракването му.
- Затегнете гайката, като я въртите по посока на часовниковата стрелка. (затягне с въртящ момент прибл. 15 – 23 Nm)
- Отново поставете вложката **31**.
- Спуснете предпазния кожух **5.x** отново надолу.

## Работа с електроинструмента

- ▶ **Преди извършване на каквито и да е дейности по електроинструмента изключвайте щепсела от захранващата мрежа.**

### Позиция за транспортиране и работна позиция на циркуляра

#### Позиция за транспортиране

- Завъртете ръкохватката **19** обратно на часовниковата стрелка, докато зъбите на циркулярния диск **32** се спуснат под работния плот **17**.

За допълнителни указания за транспортиране вижте страница 316.

#### Работна позиция

- Завъртете колянната ръкохватка **20** по посока на часовниковата стрелка, докато зъбите на циркулярния диск **32** застанат непосредствено над детайла.

**Упътване:** Уверете се, че предпазният кожух е поставен в правилната позиция. По време на рязане той трябва през цялото време да допира разрязвания детайл.

### Увеличаване на работния плот

Дълги детайли трябва да бъдат подпирани в свободния им край.

#### Опора за разширяване на работния плот (вижте фиг. А)

Опората за разширяване на работния плот **11** увеличава работния плот **17** надясно най-много до 435 mm.

- Издърпайте застопоряващия лост **18** за опората за разширяване на работния плот докрай нагоре.
- Издърпайте опората за разширяване на работния плот **11** до желаната позиция навън (вижте също „Регулиране на опората за успоредно водене при издърпан работен плот“, страница 313).
- Натиснете надолу застопоряващия лост **18**. С това опората за разширяване на работния плот се застопорява.

#### Опора за удължаване на работния плот (вижте фиг. В)

Опората за удължаване на работния плот **10** увеличава работния плот **17** назад най-много до 520 mm.

- Освободете застопоряващите винтове **38** на направляващите конзоли **24**.
- Издърпайте навън опората за удължаване на работния плот **10** до желаната дължина.
- За застопоряване на позицията затегнете здраво двата винта **38**.

При работа с тежки детайли може да се наложи да подпрете опората за удължаване на работния плот.

#### Шейна за изтласкване (вижте фиг. С)

С помощта на шейната за изтласкване **2** могат да бъдат разрязвани детайли с максимална широчина 350 mm.

Същевременно се постига повишаване на точността, особено в комбинация с ъгловата опора **3**. (вижте „Изработване на срезове под ъгъл в хоризонтална равнина с помощта на шейната за изтласкване“, страница 314)

- Издърпайте докрай нагоре застопоряващия лост **29**. Така шейната за изтласкване може да бъде изместена както напред, така и назад до упор.

### Регулиране на ъгъла на скосяване

За осигуряване на прецизни срезове след интензивно използване трябва да проверите и при нужда да настроите основните параметри на електроинструмента (вижте „Проверка и настройка на основните параметри“, страница 315).

#### Настройване на наклона на среза във вертикална равнина (циркуляр) (вижте фиг. D)

Наклонът на скосяване във вертикална равнина може да бъде настроен в диапазона от  $-1^{\circ}$  до  $+47^{\circ}$ .

- Разхлабете фиксиращия лост **26** обратно на часовника.

**Упътване:** При пълното развиване на застопоряващия лост благодарение на силата на тежестта циркулярният диск се завърта в позиция при бл  $30^{\circ}$ .

- Издърпайте или натиснете ръкохватката **19** по направление на кулисата, докато стрелката **61** покаже желания ъгъл на наклона.
- Задръжте ръкохватката в това положение и отново затегнете застопоряващия лост **26**.

**За бързото и точно настройване на стандартни ъгли  $0^{\circ}$  и  $45^{\circ}$  са предвидени регулирани в завода-производител опори.**

#### Настройване на ъгъл на среза в хоризонтална равнина (ъглова опора) (вижте фиг. Е)

Ъгълът на среза в хоризонтална равнина може да бъде настроен в диапазона от  $60^{\circ}$  (наляво) до  $60^{\circ}$  (надясно).

- Ако ръкохватката за застопоряване под произволен ъгъл **62** е затегната, я освободете.
- Завъртете ъгловата опора, докато стрелката **63** покаже желания ъгъл на скосяване.
- Затегнете отново ръкохватката за застопоряване под произволен ъгъл **62**.

**За бързо и прецизно настройване на често използвани наклони на среза.** на ъгловата опора **3** са предвидени опорните винтове за ъгли  $45^{\circ}$  (наляво и надясно) и  $0^{\circ}$ .

- Ако ръкохватката за застопоряване под произволен ъгъл **62** е затегната, я освободете.
- Отворете планката за регулиране **80** навън.
- Завъртете ъгловата опора, така че резбата на желания опорен винт да е от дясната страна на планката за регулиране.
- Затворете планката за регулиране **80** навътре и завъртете ъгловата опора, докато резбата на опорния винт допре до планката за регулиране.
- Затегнете отново ръкохватката за застопоряване под произволен ъгъл **62**.

### Регулиране на опората за успоредно водене

Опората за успоредно водене **8** може да бъде монтирана отляво (черна скала) или отдясно (сребърна скала) на циркулярния диск.

Маркировката на лупата **64** показва на скалата **1** настройването на опората за успоредно водене до циркуляра.



Поставете опората за успоредно водене от желаната страна на циркулярния диск (вижте „Монтиране на опората за успоредно водене“, страница 310).

#### при неиздърпан работен плот

- Освободете застопоряващата ръкохватка **47** на опората за успоредно водене **8**. Изместете опората за успоредно водене, докато маркировката в лупата **64** покаже желаното разстояние. При неразтворен работен плот са валидни долните надписи на сребърната скала **1**.
- За застопоряване натиснете ръкохватката **47** отново надолу.

#### при издърпан работен плот (вижте фиг. F)

- Поставете опората за успоредно водене отъясно на циркулярния диск. Изместете опората за успоредно водене, докато маркировката в лупата **64** покаже 33 cm, отчетено по долната скала. За застопоряване натиснете ръкохватката **47** отново надолу.
- Издърпайте застопоряващия лост **18** за опората за разширяване на работния плот докрай нагоре.
- Издърпайте опората за разширяване на работния плот **11** навън, докато стрелката **65** покаже на горната скала желаното разстояние до циркулярния диск.
- Натиснете надолу застопоряващия лост **18**. С това опората за разширяване на работния плот се застопорява.

#### Настройване на спомагателната опора за успоредно водене (вижте фигура G)

**За рязане на тесни обработваеми детайли и за рязане на вертикален ъгъл на наклон** трябва да монтирате допълнителната опора за успоредно водене **49** към опората за успоредно водене **8**.

Спомагателната опора за успоредно водене може да бъде монтирана отляво или отъясно на опората за успоредно водене **8** в зависимост от конкретните работни условия.

Възможно е разрязваният детайл да се заклини между циркулярния диск и опората за успоредно водене и да бъде захванат и от издигачия се сегмент на диска и да отхвъркне.

Затова настройвайте спомагателната опора за успоредно водене така, че краят ѝ да е в зоната между най-предния зъб на циркулярния диск и предния ръб на разтварящия клин.

- За целта развийте всички крилчати гайки и изместете спомагателната опора за успоредно водене, докато остане да е захваната само от двата предни застопоряващи винта.
- Отново затегнете крилчатите гайки.

#### Регулиране на разтварящия клин

Разтварящият клин **7** предотвратява заклиняването **32** на циркулярния диск в среза. В противен случай съществува опасност от възникване на откат, когато циркулярният диск се блокира в разрязвания детайл.

Затова винаги внимавайте разтварящият клин да е регулиран правилно:

- Радиалната междина между циркулярния диск и разтварящия клин трябва да е най-много 5 mm.
- Дебелината на разтварящия клин трябва да е по-малка от широчината на среза и по-голяма от дебелината на тялото на диска.
- Разтварящият клин трябва да е винаги в равнината на циркулярния диск.
- При обикновено разрязване разтварящият клин трябва да е винаги във възможно най-високата си позиция.

Електроинструментът се доставя с правилно настроен разтварящ клин.

#### Регулиране на височината на разтварящия клин (вижте фигура H)

При прорязване на канали трябва да регулирате височината на разтварящия клин.

► **Използвайте електроинструмента за изготвяне на канали или фалциране само със съответно подходящото защитно съоръжение (напр. тунелен предпазен капак, притискащ палец).**

- Освободете застопоряващия лост **46.1** или застопоряващия винт **46.2** толкова, че да можете леко да извадите предпазния кожух **5.x** от отвора на разтварящия клин **7**. За да предпазите предпазния кожух от нараняване, го приберете и захванете с предвидената за целта профилна планка **22** в корпуса (вижте също фигура R1).
- Завъртете колянната ръкохватка **20** до упор по посока на часовниковата стрелка, така че циркулярният диск **32** да застане в горна мъртва точка.
- Вкарайте разтварящия клин **7** до упор надолу.

#### Пускане в експлоатация

► **Съобразявайте се с напрежението в хранващата мрежа!** Напрежението на хранващата мрежа трябва да съответства на данните, изписани на табелката на електроинструмента.

#### Включване (вижте фигура I1)

За да пестите енергия, дръжте електроинструмента включен само когато го ползвате.

- Отворете осигурителната капачка на пусковия прекъсвач **21** нагоре.
- За включване натиснете зеления бутон **66**.

#### Изключване (вижте фигура I2)

- Натиснете осигурителната капачка на пусковия прекъсвач **21**.

#### Прекъсване на хранващия ток

Пусковият прекъсвач е с конструкция, която предотвратява повторното включване след прекъсване на хранването (напр. издърпване на щепсела от контакта по време на работа).

За да включите отново електроинструмента след това, трябва отново да натиснете зеления бутон **66**.

## 314 | Български

**Указания за работа****Общи указания за рязане**

- ▶ **При всички разрези първо трябва да се уверите, че в никой момент циркулярният диск не допира до опорите за водене или до други елементи на електроинструмента.**
- ▶ **Използвайте електроинструмента за изготвяне на канали или фалциране само със съответно подходящото защитно съоръжение (напр. тунелен предпазен капак, притискащ палец).**
- ▶ **Не използвайте електроинструмента за изрязване на шлицы (глух канал в детайла).**

Предпазвайте режещия диск от резки натоварвания и удари. Не излагайте режещия диск на странично натоварване.

Разтварящият клин трябва да е подравнен спрямо циркуляра, за да се избегне заклиняване на разрязвания детайл.

Не обработвайте усукани детайли. Детайлът трябва да има винаги поне един прав ръб, по който да се допре до опората за успоредно водене.

Съхранявайте лоста за изтласкване винаги на електроинструмента.

**Позиция на работещия с електроинструмента (вижте фиг. J)**

- ▶ **Не заставайте в една равнина с циркулярния диск пред електроинструмента, а винаги в страни.** Така тялото Ви е предпазено от евентуален откат.
- Дръжте пръстите и ръцете си на безопасно разстояние от въртящите се елементи на електроинструмента.

При това спазвайте следните указания:

- Дръжте детайла здраво с двете ръце и го притискайте към работния плот.
- Винаги използвайте за тесни обработваеми детайли и за рязане под наклон във вертикална равнина доставената избутваща пръчка **13** и допълнителната опора за успоредно водене **49**.

**Обозначаване на линията на среза (вижте фиг. K)**

- Означете дебелината на циркуляра върху жълтата кръгла лепенка **33**.  
Така по време на рязане можете да позиционирате детайла точно, без да отваряте предпазния кожух.

**Максимални размери на обработваните детайли**

наклон на среза във вертикална равнина	макс. височина на детайла [mm]
0°	79
45°	56

**Рязане****Изпълняване на праволинейни срезове**

- Настройте опората за успоредно водене **8** на желаната ширина на разрязвания детайл. (вижте „Регулиране на опората за успоредно водене“, страница 312)
- Поставете детайла на стенда пред предпазния кожух **5.x**.

- С помощта на ръкохватката **20** повдигнете или спуснете циркулярния диск, така че горните зъби да се подават при бл. 5 mm над повърхността на разрязвания детайл.
- Настройте предпазния кожух спрямо височината на разрязвания детайл.  
По време на рязане предпазният кожух трябва да е легнал свободно върху детайла.
- Включете електроинструмента.
- Разрежете детайла с равномерно подаване.
- Изключете електроинструмента и изчакайте циркулярният диск напълно да спре да се върти.

**Изработване на срезове под наклон във вертикална равнина**

- Настройте желания наклон на среза във вертикална равнина. (вижте „Настройване на наклона на среза във вертикална равнина“, страница 312)
- Следвайте стъпките, описани в раздел „Изпълняване на праволинейни срезове“.

**Изработване на скосявания в хоризонтална равнина (вижте фиг. L)**

- Настройте желания ъгъл на скосяване в хоризонтална равнина. (вижте „Настройване на ъгъл на среза в хоризонтална равнина“, страница 312)
- Допрете разрязвания детайл до профилната шина **34**. Профилната шина не трябва да пресича линията на среза. При подобни случаи развийте накатената гайка **53** и измествайте профилната шина.
- С помощта на ръкохватката **20** повдигнете или спуснете циркулярния диск, така че горните зъби да се подават при бл. 5 mm над повърхността на разрязвания детайл.
- Настройте предпазния кожух спрямо височината на разрязвания детайл.  
По време на рязане предпазният кожух трябва да е легнал свободно върху детайла.
- Включете електроинструмента.
- Притискайте детайла с едната ръка към профилната шина и, като държите с другата ръка ръкохватката **62** премествайте ъгловата опора бавно в направляващия канал **9**.
- Изключете електроинструмента и изчакайте циркулярният диск напълно да спре да се върти.

**Изработване на срезове под ъгъл в хоризонтална равнина с фиксирана шейна за изтласкване**

- Настройте желания ъгъл на скосяване в хоризонтална равнина. (вижте „Настройване на ъгъл на среза в хоризонтална равнина“, страница 312)
- Ъгловата опора трябва да може да се движи свободно в направляващия канал **9** (наляво или надясно).  
За целта освободете винта с накатена глава **51**.
- Следвайте стъпките, описани в раздел „Изпълняване на праволинейни срезове“.

**Изработване на срезове под ъгъл в хоризонтална равнина с помощта на шейната за изтласкване**

- Настройте желания ъгъл на скосяване в хоризонтална равнина. (вижте „Настройване на ъгъл на среза в хоризонтална равнина“, страница 312)

- Издърпайте докрай нагоре застопоряващия лост **29** за шейната за изтласкване и след това издърпайте шейната за изтласкване **2** напред.
- Поставете детайла на стенда пред предпазния кожух **5.х**.
- Поставете ъгловата опора **3** пред детайла в левия направляващ канал **9**. Застопорете го в тази позиция, като затегнете винта с накатена глава **51**.
- Следвайте стъпките, описани в раздел „Изпълняване на праволинейни срезове“.

### Проверка и настройка на основните параметри

За осигуряване на прецизни срезове след интензивно използване трябва да проверявате основните параметри на електроинструмента и при необходимост да ги коригирате.

За целта трябва да имате опит и съответните специализирани инструменти.

Тази дейност ще бъде извършена бързо и качествено в оторизиран сервиз за електроинструменти на Бош.

### Регулиране на опорите за стандартни наклони във вертикална равнина 0°/45°

- Поставете електроинструмента в работна позиция.
- Настройте наклон на среза във вертикална равнина 0°.
- Завъртете предпазния кожух **5.х** до упор назад.

#### Проверка: (вижте фигура M1)

- Настройте ъгломер на 90° и го поставете на стенда **17**. Рамото на ъгломера трябва да е подравнено с циркулярния диск **32** по цялата си дължина.

#### Настройване: (вижте фигура M2)

- Развийте винта **67**. Така опората за 0° **28** може да бъде изместена.
- Освободете застопоряващия лост **26**.
- Преместете ръкохватката **19** към опората за 0°, докато рамото на ъгломера допре плътно по цялата си дължина до циркулярния диск.
- Задръжте ръкохватката в това положение и отново затегнете застопоряващия лост **26**.
- Отново затегнете винта **67**.

Ако след настройването стрелката **61** не е на една линия с маркировката 0° на скалата **27**, развийте винта **68** с обикновена отвертка и подравнете стрелката спрямо маркировката 0°.

Повторете по аналогичен начин посочените по-горе стъпки за наклона във вертикална равнина 45° (развиване на винта **69**; изместване на опората за 45° **25**). При това стрелката за ъгла **61** не трябва да се измества.

### Успоредност на циркулярния диск спрямо направляващите канали на ъгловата опора (вижте фигура N)

- Поставете електроинструмента в работна позиция.
- Завъртете предпазния кожух **5.х** до упор назад.

#### Проверка:

- С молив маркирайте първия ляв зъб на циркулярния диск, който се вижда отзад над вложката.
- Настройте ъгломер на 90° и го поставете до ръбовете на направляващия канал **9**.

- Изместете рамото на ъгломера, докато допре до маркирания зъб на циркулярния диск и отчетете разстоянието между диска и направляващия канал.
- Завъртете циркулярния диск, докато маркирания зъб застане над вложката отпред.
- Изместете ъгломера успоредно на направляващия канал до маркирания зъб.
- Отново измерете разстоянието между циркулярния диск и направляващия канал.

Двете измерени разстояния трябва да са еднакви.

#### Настройване:

- Развийте винтовете с глава с вътрешен шестостен **70** от долната страна на работния плот отпред и винтовете с глава с вътрешен шестостен **71** от долната страна на работния плот отзад, като използвате включения в комплектовката шестостенен ключ **37**.
- Внимателно преместете циркулярния диск, докато застане успоредно на направляващия канал **9**.
- Отново затегнете всички винтове **70** и **71**.

### Регулиране на стрелката за отчитане на разстоянието на работния плот (вижте фигура O)

- Поставете опората за успоредно водене отдясно на циркулярния диск. Изместете опората за успоредно водене, докато маркировката в лупата **64** покаже 33 cm, отчетено по долната скала. За застопоряване натиснете ръкохватката **47** отново надолу.
- Издърпайте докрай нагоре застопоряващия лост **18** и след това издърпайте опората за разширяване на работния плот **11** до упор навън.

#### Проверка:

Стрелката **65** трябва да показва на горната скала **1** същата стойност, която показва и маркировката на лупата **64** на долната скала **1**.

#### Настройване:

- Развийте винта **72** с кръстата отвертка и подравнете стрелката **65** спрямо маркировката 33 cm на горната скала **1**.

### Регулиране на успоредността на опората за успоредно водене (вижте фигура P)

- Поставете електроинструмента в работна позиция.
- Завъртете предпазния кожух **5.х** до упор назад.
- Развийте застопоряващата ръкохватка **47** на опората за успоредно водене и я изместете, докато допре до циркулярния диск.

#### Проверка:

Опората за успоредно водене **8** трябва да допира до диска по цялата си дължина.

#### Настройване:

- Развийте винтовете с глава с вътрешен шестостен **82** с включения в комплектовката шестостенен ключ **37**.
- Внимателно изместете опората за успоредно водене **8**, докато допре до диска по цялата си дължина.
- Задръжте опората за успоредно водене в тази позиция и натиснете отново надолу застопоряващата ръкохватка **47**.

**316 | Български**

- Отново затегнете винтовете с глава с вътрешен шестостен **82**.

**Регулиране на силата на застопоряване на опората за успоредно водене**

След продължителна употреба силата на затягане на опората за успоредно водене **8** може да намалее.

- Завинтайте регулиращия винт **81** дотогава, докато опората за успоредно рязане отново не може да се фиксира здраво върху масата за рязане.

**Настройване на лупата на опората за успоредно водене (вижте фигура P)**

- Поставете електроинструмента в работна позиция.
- Завъртете предпазния кожух **5.x** до упор назад.
- Изместете опората за успоредно водене **8** отъясно, докато допре до циркулярния диск.

**Проверка:**

Маркировката на лупата **64** трябва да е на една линия с маркировката за 0° на скалата **1**.

**Настройване:**

- Развийте винта **73** с кръстата отвертка и подравнете маркера, така че да е срещу чертата за 0°.

**Регулиране на нивото на вложката (вижте фигура Q)****Проверка:**

Предната страна на вложката **31** трябва да е в равнината на работния плот или малко под нея, задната страна трябва да е в равнината на работния плот или малко над нея.

**Настройване:**

- С подходяща отвертка с плосък край настройте правилното ниво на четирите регулиращи винта **74**.

**Съхраняване и транспортиране****Съхраняване на елементите на машината (вижте фигури R1 – R6)**

Електроинструментът осигурява възможност за сигурното съхраняване на определени елементи.

- Демонтирайте спомагателната опора за успоредно водене **49** от опората за успоредно водене **8**.
- Поставете всички самостоятелни елементи в предвидените за съхраняването им места в корпуса. (вижте таблицата)

Фигура	Елемент	Място за съхраняване
R1	Предпазен кожух <b>5.x</b>	закачете го в отвора на профилната планка <b>22</b> и го захванете със застопоряващия лост <b>46.1</b> или със застопоряващия винт <b>46.2</b>
R2	Комплект крепежни елементи „Спомагателна опора за успоредно водене“ <b>39</b>	вкарайте го в пружинните скоби <b>75</b>
R2	Адаптер за прахославяне <b>41</b>	вкарайте го в захващащите скоби <b>76</b>

Фигура	Елемент	Място за съхраняване
R3	неизползвани циркулярни дискове	окачете ги в магазина за циркулярни дискове <b>77</b> , поставете върху тях планката <b>14</b> и ги застопорете с гайката <b>12</b>
R3	Ключ „звезда“ <b>15</b>	окачете ги в магазина за циркулярни дискове <b>77</b> , поставете върху тях планката <b>14</b> и ги застопорете с гайката <b>12</b>
R3	Лост за изтласкване <b>13</b>	застопорете го с гайката <b>12</b>
R4	Шестостенен ключ <b>37</b>	вкарайте ги в гнездата <b>78</b>
R4	Опора за успоредно водене <b>8</b>	поставете я в гнездото в опората за успоредно водене <b>36</b>
R5	Ъглов упор <b>3</b>	поставете я в скобата <b>23</b>
R6	Спомагателна опора за успоредно водене <b>49</b>	поставете я в гнездото в спомагателната опора за успоредно водене и го застопорете със скобата <b>79</b>

**Пренасяне на електроинструмента**

Преди транспортиране на електроинструмента трябва да изпълните следните стъпки:

- Поставете електроинструмента в позиция за транспортиране. (вижте „Позиция за транспортиране“, страница 312)
- Отстранете всички детайли и приспособления, които могат да бъдат монтирани здраво към електроинструмента.  
При транспортиране по възможност поставяйте неизползваните циркулярни дискове в затворени кутии.
- Вкарайте разширяващата опора **11** на работния плот докрай навътре и за застопоряване натиснете надолу лоста **18**.
- Вкарайте удължаващата опора **10** на работния плот докрай навътре и затегнете застопоряващите винтове **38** на направляващите конзоли **24**.
- Навийте охраняващия кабел на държачите **42**.
- При повдигане или пренасяне използвайте ръкохватките **4**.

► При пренасяне на електроинструмента го захващайте само за предвидените за целта места, никога за удължителя **10** или приспособлението за разширяване на работния плот **11**.

► За да се избегнат увреждания на гръбначния стълб, електроинструментът трябва да се пренася винаги от двама души.

**Поддържане и сервиз****Поддържане и почистване**

- Преди извършване на каквито и да е дейности по електроинструмента изключвайте щепсела от захранващата мрежа.

Когато е необходима замяна на хранящата кабел, тя трябва да се извърши в оторизиран сервиз за електроинструменти на Бош, за да се запази нивото на безопасност на електроинструмента.

#### Почистване

- За да работите качествено и безопасно, поддържайте електроинструмента и вентилационните му отвори чисти.
- Винаги след работа почиствайте праха и стърготините с продухване със състен въздух или с мека четка.

#### Смазване на електроинструмента



**Смазващо вещество:**  
Двигателно масло SAE 10/SAE 20

- При необходимост отворете основната плоча и смажете електроинструмента на указаните места. (вижте фигури S1 – S2)

Тази дейност може да бъде изпълнена бързо и качествено в оторизиран сервиз за инструменти на Бош.

**Извървяйте смазочни и почистващи препарати по начин, който не замърсява околната среда. Спазвайте законите разпоредби.**

#### Мерки за ограничаване на генерирания шум

Мерки от производителя:

- Плавно включване
- Доставка със специално разработен циркулярен диск за намаляване на генерирания шум

Мерки от потребителя:

- Монтиране здраво към стабилна повърхност без възможност за вибриране
- Използване на циркулярни дискове с конструкция, намаляваща генерирания шум
- Редовно почистване на циркулярния диск и електроинструмента

#### Допълнителни приспособления

	Каталожен номер
Прахоуловителна торба	2 605 411 205
У-адаптер TSVH 3	2 610 015 513
Ъглова опора	2 610 015 508
Лост за изтласкване	2 610 015 022
Стенд за рязане GTA 6000	0 601 B24 100

#### Циркулярни дискове за дърво и плочи, панели и летви

**Отнася се за следните модели:**

3 601 M30 401/... 431/... 461/... 471

Циркулярен диск 254 x 30 mm, 40 зъба 2 608 640 443

Циркулярен диск 254 x 30 mm, 60 зъба 2 608 640 444

**Отнася се за следните модели:**

3 601 M30 441/... 4B1

Циркулярен диск 254 x 25,4 mm, 40 зъба 2 608 640 901

Циркулярен диск 254 x 25,4 mm, 60 зъба 2 608 640 902

#### Сервиз и технически съвети

Отговори на въпросите си относно ремонта и поддръжката на Вашия продукт можете да получите от нашия сервизен отдел. Монтажни чертежи и информация за резервни части можете да намерите също на адрес:

**www.bosch-pt.com**

Екипът на Бош за технически съвети и приложения ще отговори с удоволствие на въпросите Ви относно нашите продукти и допълнителните приспособления за тях.

Моля, при въпроси и при поръчване на резервни части винаги посочвайте 10-цифрения каталожен номер, изписан на табелката на уреда.

#### България

Robert Bosch SRL  
Service scule electrice  
Strada Horia Măcelariu Nr. 30 – 34, sector 1  
013937 București, România  
Тел.: +359(0)700 13 667 (Български)  
Факс: +40 212 331 313  
Email: BoschServiceCenterBG@ro.bosch.com  
www.bosch-pt.com/bg/bg/

#### Бракуване

С оглед опазване на околната среда електроинструментът, допълнителните приспособления и опаковката трябва да бъдат подложени на подходяща преработка за повторното използване на съдържащите се в тях суровини.



Не извървяйте електроинструменти при битовите отпадъци!

#### Само за страни от ЕС:

Съгласно Директивата на ЕС 2012/19/ЕС относно бракувани електрически и електронни устройства и утвърждаването ѝ като национален закон електроинструментите, които не могат да се използват повече, трябва да се събират отделно и да бъдат подлагани на подходяща преработка за оползотворяване на съдържащите се в тях вторични суровини.

**Правата за изменения запазени.**

## Македонски

### Безбедносни напомени

#### Општи напомени за безбедност за електричните апарати

**⚠ ПРЕДУПРЕДУВАЊЕ** При користењето на електрични уреди треба да внимавате на следниве сигурносни мерки за заштита од електричен удар, опасност од повреда и пожар.

**Прочитајте ги овие напомени, пред да почнете да го користите електричниот апарат и добро чувајте ги безбедносните напомени.**

Поимот „електричен апарат“, во напомените за безбедност се однесува на електрични апарати што користат струја (со струен кабел) и електрични апарати што користат батерии (без струен кабел).

#### Безбедност на работното место

- ▶ **Работниот простор секогаш нека биде чист и добро осветлен.** Неуредниот или неосветлен работен простор може да доведе до несреќи.
- ▶ **Не работете со електричниот апарат во околина каде постои опасност од експлозија, каде има запаливи течности, гас или прашина.** Електричните апарати создаваат искри, кои може да ја запалат правта или пареата.
- ▶ **Држете ги децата и другите лица подалеку за време на користењето на електричниот апарат.** Доколку нешто Ви го попречи вниманието, може да ја изгубите контролата над уредот.

#### Електрична безбедност

- ▶ **Приклучокот на електричниот апарат мора да одговара на приклучокот во ѕидната дозна.** Приклучокот во никој случај не смее да се менува. Не употребувајте прекинувач со адаптер заедно со заземјениот електричен апарат. Неминувањето на прекинувачот и соодветните ѕидни дозни го намалуваат ризикот од електричен удар.
- ▶ **Избегнувајте физички контакт со заземјените површини на цевки, радијатори, шпорет и фрижидери.** Постои зголемен ризик од електричен удар, доколку Вашето тело е заземјено.
- ▶ **Електричните апарати држете ги подалеку од дожд и влага.** Навлегувањето на вода во електричниот апарат го зголемува ризикот од електричен удар.
- ▶ **Не го користите кабелот за друга намена, за да го носите електричниот апарат, за да го закачите или да го влечете приклучокот од ѕидната дозна.** Држете го кабелот понастрана од топлина, масло, остри рабови или подвижните компоненти на уредот. Оштетениот или свиткан кабел го зголемува ризикот за електричен удар.
- ▶ **Доколку со електричниот апарат работите на отворено, користете само продолжен кабел што е погоден за користење на надворешен простор.**

Користењето на соодветен продолжен кабел на отворено го намалува ризикот од електричен удар.

- ▶ **Доколку користењето на електричниот апарат во влажна околина не може да се избегне, користете заштитен уред со диференцијална струја.** Употребата на заштитниот уред со диференцијална струја го намалува ризикот од електричен удар.

#### Безбедност на лица

- ▶ **Бидете внимателни како работите и разумно користете го електричниот апарат. Не користете електрични апарати, доколку сте уморни или под влијание на дрога, алкохол или лекови.** Еден момент на невнимание при употребата на електричниот апарат може да доведе до сериозни повреди.
  - ▶ **Носете заштитна опрема и секогаш носете заштитни очила.** Носењето на заштитна опрема, како на пр. маска за прав, обувки за заштита од лизгање, заштитен шлем или заштита за слухот, во зависност од видот и примената на електричниот апарат, го намалува ризикот од повреди.
  - ▶ **Избегнувајте неконтролирано користење на апаратите. Осигурете се, дека е исклучен електричниот апарат, пред да го приклучите на напојување со струја и/или на батерија, пред да го земете или носите.** Доколку при носењето на апаратот, сте го ставиле прстот на прекинувачот или сте го приклучиле уредот додека е вклучен на напојување со струја, ова може да предизвика несреќа.
  - ▶ **Извадете ги алатите за подесување или клучевите за зашрафување, пред да го вклучите електричниот апарат.** Доколку има алат или клуч во некој од деловите на уредот што се вртат, ова може да доведе до повреди.
  - ▶ **Избегнувајте абнормално држење на телото. Застанете во сигурна положба и постојано држете рамнотежа.** На тој начин ќе може подобро да го контролирате електричниот апарат во неочекувани ситуации.
  - ▶ **Носете соодветна облека. Не носете широка облека или накит. Тргнете ја косата, облеката и ракавиците подалеку од подвижните делови.** Лесната облека, накитот или долгата коса може да се зафатат од подвижните делови.
  - ▶ **Доколку треба да се инсталираат уреди за вшмукување прав, осигурете се дека тие правилно се приклучени и прикладно се користат.** Користењето на вшмукувач за прав не ја намалува опасноста од прав.
- Користење и ракување со електричниот апарат**
- ▶ **Не го преоптоварувајте уредот. Користете го соодветниот електричен апарат за Вашата работа.** Со соодветниот електричен апарат ќе работите подобро и посигурно во зададениот домен на работа.
  - ▶ **Не користете го електричниот апарат, доколку има дефектен прекинувач.** Апаратот кој повеќе не може да се вклучи или исклучи, ја загрозува безбедноста и мора да се поправи.

- ▶ **Извлекете го приклучокот од сидната дозна и/или извадете ја батеријата, пред да ги смените поставките на уредот, да ги замените деловите или да го тргнете настрана уредот.** Овие мерки за предупредување го спречуваат невнимателниот старт на електричниот уред.
- ▶ **Чувајте ги подалеку од дофатот на деца електричните апарати кои не ги користите. Овој уред не смее да го користат лица кои не се запознаени со него или не ги имаат прочитано овие упатства.** Електричните апарати се опасни, доколку ги користат неискусни лица.
- ▶ **Одржувајте ги грижливо електричните апарати. Проверете дали подвижните делови функционираат беспрекорно и не се заглавени, дали се скршени или оштетени, што може да ја попречи функцијата на електричниот апарат. Поправете ги оштетените делови пред користењето на уредот.** Многу несреќи својата причина ја имаат во лошо одржуваните електрични апарати.
- ▶ **Алатот за сечење одржувајте го остар и чист.** Внимателно одржуваните алати за сечење со остри рабови за сечење помалку се заглавуваат и со нив полесно се работи.
- ▶ **Користете ги електричните апарати, опремата, додатоките за алатите итн. во согласност со ова упатство. Притоа земете ги во обзир работните услови и дејноста што треба да се изврши.** Користењето на електрични апарати за друга употреба освен наведената може да доведе до опасни ситуации.

#### Сервис

- ▶ **Поправката на Вашиот електричен апарат смее да биде извршена само од страна на квалификуван стручен персонал и само со користење на оригинални резервни делови.** Само на тој начин ќе бидете сигурни во безбедноста на електричниот апарат.

#### Безбедносни напомени за столни тркалезни пили

- ▶ **Не ставајте ништо на електричниот апарат.** Може да настанат сериозни повреди, доколку електричниот апарат се преврти или доколку случајно дојдете во контакт со листот за пилата.
- ▶ **Проверете дали заштитната хауба може правилно да функционира и дали може слободно да се движи.** Секогаш поставувајте ја заштитната хауба на таков начин што при сечењето опуштено ќе налегнува на делот што се обработува. Никогаш не ја блокирајте заштитната хауба во отворена состојба.
- ▶ **Не посегнувајте со дланките во полето на сечење, додека работи електричниот уред.** Доколку дојдете во контакт со листовите за пила постои опасност од повреда.
- ▶ **Не посегайте никогаш зад листот за пила, за да го држите делот што се обработува, за да ги отстраните дрвените струготини или од други причини.** Притоа,

растојанието од вашата дланка до ротирачкиот лист на пила е премало.

- ▶ **Водете го делот што се обработува само кон ротирачкиот лист на пилата.** Инаку постои опасност од повратен удар, доколку листот на пилата се заглави во делот што се обработува.
- ▶ **Одржувајте ги дршките суви, чисти и не ги замастувајте.** Замастените дршки се лизгаат и може да доведат до губење на контролата.
- ▶ **Користете го електричниот уред само доколку на работната површина до делот што се обработува нема алати за подесување, дрвени струготини итн.** Малите дрвени парчиња или другите предмети, кои доаѓаат во контакт со ротирачкиот лист на пила, може да летнат кон корисникот со голема брзина.
- ▶ **Секогаш сечете само еден дел.** Доколку деловите што се обработуваат ги поставите еден врз друг или еден до друг, може да се блокира листот на пилата или за време на сечењето да се поместат еден од друг.
- ▶ **Секогаш користете паралелен или аголен граничник.** Ова ја подобрува прецизноста при сечење и ја намалува можноста да се заглави листот на пилата.
- ▶ **Користете го електричниот алат за правење жлебови или засеци само со соодветен заштитен уред (на пр. тунелска заштитна хауба, притисен чешел).**
- ▶ **Не го користете електричниот апарат за правење процепи (жлебови во делот што се обработува).**
- ▶ **Користете го електричниот апарат само за материјали, кои се соодветно наменети за таа употреба.** Инаку електричниот апарат може да се преоптовари.
- ▶ **Во случај да се заглави листот за пилата, исклучете го електричниот апарат и држете го цврсто делот што се обработува, додека листот за пилата не дојде во состојба на мирување. За да избегнете повратен удар, делот што се обработува смее да се движи дури откако листот за пилата ќе се смири.** Отстранете ја причината за заглавување на листот од пилата, пред повторно да го стартувате уредот.
- ▶ **Не користете тапи, пукнати, свиткани или оштетени листови за пила.** Листовите на пилата со тапи или неправилни запци, заради претесниот резен процеп, предизвикуваат зголемено триење и заглавување на листот на пилата или повратен удар.
- ▶ **При ставањето на листот на пилата носете заштитни ракавици.** Доколку го допрете листот на пилата постои опасност од повреда.
- ▶ **Секогаш користете листови за пила во правилна големина и со соодветен отвор на прифатот (на пр. со ромбоиден или тркалезен облик).** Листовите за пила, што не одговараат на монтажните делови на пилата, нема да сечат рамно и може да доведат до губење на контролата.
- ▶ **Не користете листови за пила од високо легиран брзорезен челик (HSS-челик).** Таквите листови на пила може лесно да се скршат.

## 320 | Македонски

- ▶ **Не го фаќајте листот од пилата по работата, додека не се олади.** Листот за пилата за време на работата се вжештува.
- ▶ **Одржувајте ја чистотата на работното место.** Мешавините на материјали се особено опасни. Правта од лесен метал може да се запали или експлодира.
- ▶ **Никогаш не го користете алатот без плоча за вметнување. Променете ја дефектната плоча за вметнување.** Доколку плочата за вметнување не е беспрекорна, може да се повредите на листот на пилата.
- ▶ **Редовно проверувајте го кабелот, а доколку е оштетен смее да го поправи само овластената сервисна служба за електрични апарати на Bosch. Доколку продолжниот кабел е оштетен, заменете го.** Само на тој начин ќе бидете сигурни во безбедноста на електричниот апарат.
- ▶ **Добро чувајте го неискористениот електричен апарат. Местото на складирање мора да биде суво и затворено.** Ова го спречува оштетувањето на електричниот уред за време на складирањето или тој да биде ракуван од страна на неискусни лица.
- ▶ **Не го оставајте настрана апаратот доколку не е целосно во состојба на мирување.** Електричните апарати кои не се во состојба на мирување може да предизвикаат повреда.
- ▶ **Електричниот апарат не го користете доколку кабелот е оштетен. Не го допирајте оштетениот кабел и не го влечете струјниот приклучок, доколку кабелот се оштети за време на работењето.** Оштетениот кабел го зголемува ризикот за електричен удар.

## Ознаки

Следните ознаки се од големо значење за користењето на вашиот електричен апарат. Ве молиме запаметете ги ознаките и нивното значење. Вистинската интерпретација на ознаките Ви помага подобро и побезбедно да го користите електричниот апарат.

### Ознаки и нивно значење



**Не посегнувајте со дланките во полето на сечење, додека работи електричниот уред.** Доколку дојдете во контакт со листовите за пила постои опасност од повреда.



**Носете маска за заштита од прав.**



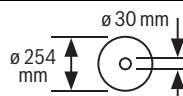
**Носете заштита за слухот.** Изложеноста на бучава може да влијае на губењето на слухот.

### Ознаки и нивно значење

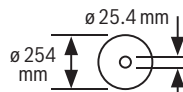


**Носете заштитни очила.**

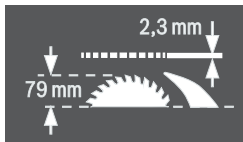
3 601 M30 401  
3 601 M30 431  
3 601 M30 461  
3 601 M30 471



3 601 M30 441  
3 601 M30 4B1



Внимавајте на димензиите на листот за пилата. Дијаметарот на отворот мора точно да биде наместен на вретеното на алатот. Доколку е неопходно користење на редуцирни делови, внимавајте димензиите на редуцирниот дел да одговараат на дебелината на листот за сечење и на дијаметарот на отворот на листот за пилата, како и на дијаметарот на вретеното на алатот. Доколку е можно, со листот за пилата користете ги испорачаните редуцирни делови.



При менување на листот на пилата внимавајте на тоа, ширината на резот да не е помала од 2,3 мм и дебелината на основниот лист да не е поголема од 2,3 мм. Инаку постои опасност, клинот за расцепување (2,3 мм) да се заглави во делот што се обработува.

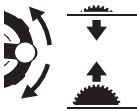
Максимално можната висина на делот што се обработува изнесува 79 мм.

лева страна



Ја прикажува позицијата на листот за блокада при фиксирање на листот за пилата и при поставување на вертикалниот агол на закосување (подеслив лист за пилата).

десна страна



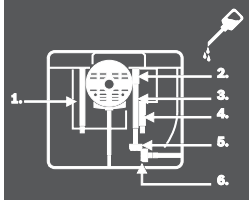
Го покажува правецот на вртење на рачното тркало за спуштање (транспортна позиција) и подигање (работна позиција) на листот за пилата.



Правец на вртење на завртката со нарежката глава за фиксирање/олабаување на аголниот граничник на масата за извлекување.



## Ознаки и нивно значење



По потреба отворете ја подната плоча и подмачкајте го електричниот апарат на означените места.



Електричните алати од заштитната класа II се зајакнати и двојно изолирани.



Со CE-ознаката производителот потврдува дека електричниот алат е во согласност со важечките ЕУ-директиви.

## Опис на производот и моќноста



**Прочитајте ги сите напомени и упатства за безбедност.** Грешките настанати како резултат од непридржување до безбедносните напомени и упатства може да предизвикаат електричен удар, пожар и/или тешки повреди.

## Употреба со соодветна намена

Електричниот апарат е наменет за правење на должински и напречни резови со прав рез во цврсто и меко дрво, како и иверки и лесонит, како фиксен уред. Притоа, можни се хоризонтални агли на закосување од  $-60^\circ$  до  $+60^\circ$  како и вертикални агли на закосување од  $-1^\circ$  до  $+47^\circ$ .

Со користење на соодветни листови за пила, можно е и сечење на алуминиумски профили и пластика.

## Илустрација на компоненти

Нумерирањето на сликите со компоненти се однесува на приказот на електричните апарати на графичката страница.

- 1 Скала за растојанието од листот на пилата до паралелниот граничник **8**
- 2 Подвижни лизгачи
- 3 Аголен граничник
- 4 Рачка за носење
- 5.1 Заштитна хауба со затегнувачки лост\*
- 5.2 Заштитна хауба со завртка за затворање и странична заштита\*
- 6 Млазници за вшмукување на заштитната хауба
- 7 Клин за расцепување
- 8 Паралелен граничник
- 9 Водечки жлеб за аголниот граничник
- 10 Продолжеток за масата
- 11 Проширување на масата
- 12 Навртка за прицврстување за поклопецот на депото за листовите за пила и за закачување на подвижната водечка летва

- 13 Подвижна водечка летва
- 14 Поклопец на депото за листовите за пила
- 15 Прстенест клуч (24 мм; 23 мм)
- 16 Отвори за монтажа
- 17 Маса за пила
- 18 Затегнувачка дршка за проширувањето на масата
- 19 Рачно тркало
- 20 Курбла за подигање и спуштање на листот за пилата
- 21 Сигурносен поклопец на прекинувачот за вклучување-исклучување
- 22 Држач за чување на заштитната хауба
- 23 Стеги за чување на аголниот граничник
- 24 Водилка за продолжетокот за масата
- 25 Граничник за  $45^\circ$ -агол на закосување (вертикално)
- 26 Лост за блокада за подесување на вертикален агол на закосување
- 27 Скала за аголот на закосување (вертикално)
- 28 Граничник за  $0^\circ$ -агол на закосување (вертикално)
- 29 Затегнувачка дршка за подвижните лизгачи
- 30 V-водечки жлеб на масата за пила за паралелниот граничник
- 31 Плоча за вметнување
- 32 Лист за пилата
- 33 Налепница за означување на линијата на сечење
- 34 Профилна шина
- 35 Водечки жлеб за паралелниот граничник **8**
- 36 Депо за паралелниот граничник **8**
- 37 Внатрешен шестаголен клуч (5 мм)
- 38 Завртка за блокирање на продолжетокот за масата
- 39 Сет за прицврстување на „дополнителниот паралелен граничник“
- 40 Исфрлувач на струготини
- 41 Адаптер за вшмукување
- 42 Држач за кабелот
- 43 Сет за прицврстување „продолжеток за масата“
- 44 Подна плоча
- 45 Отвори за плочата за вметнување
- 46.1 Затегнувачки лост за фиксирање на заштитната хауба **5.1**
- 46.2 Завртка за затворање за фиксирање на заштитната хауба **5.2**
- 47 Затезна дршка на паралелниот граничник
- 48 V-водилка на паралелниот граничник
- 49 Дополнителен паралелен граничник
- 50 Шина-водилка за аголниот граничник
- 51 Завртка со нарежкана глава за фиксирање на аголниот граничник
- 52 Сет за прицврстување на „профилната шина“
- 53 Назабена навртка за профилната шина
- 54 Долен поклопец за листот на пилата
- 55 Завртка за прицврстување на долниот поклопец на листот за пила

**322 | Македонски**

- 56** Стезна навртка  
**57** Лост за блокада на вретеното  
**58** Стезна прирабница  
**59** Приклучна прирабница  
**60** Вретено на алатот  
**61** Показател на англи (вертикално)  
**62** Копче за фиксирање на саканиот агол на закосување (хоризонтално)  
**63** Показател на англи на аголниот граничник  
**64** Лупа  
**65** Показател на растојание на масата за пила  
**66** Копче за вклучување  
**67** Крстест одвртувач за подесување на граничникот **28**  
**68** Шраф за показателот на агол (вертикално)  
**69** Крстест одвртувач за подесување на граничникот **25**  
**70** Завртка со внатрешна шестаголна глава (5 mm) од предната страна за подесување на паралелноста на листот за пила  
**71** Завртка со внатрешна шестаголна глава (5 mm) од задната страна за подесување на паралелноста на листот за пила  
**72** Завртка за показателот на растојание на масата за пила  
**73** Шраф за показателот на растојание на паралелниот граничник  
**74** Завртки за подесување на плочата за вметнување  
**75** Држач за чување на сетот за прицврстување на „дополнителниот паралелен граничник“  
**76** Стеги за чување на адаптерот за вшмукување  
**77** Депо за листовите за пилата  
**78** Држач за чување на клучот со внатрешна шестаголна глава  
**79** Стеги за чување на дополнителниот паралелен граничник  
**80** Лим за подесување  
**81** Шраф за подесување на силата на затегање на водилката **48**  
**82** Завртки со внатрешна шестаголна глава (5 mm) за подесување на паралелноста на паралелниот граничник

\* во зависност од изведбата за односната земја

Опишаната опрема прикажана на сликите не е дел од стандардниот обем на испорака. Комплетната опрема може да ја најдете во нашата Програма за опрема.

**Технички податоци**

Столна тркалезна пила		GTS 10 XC	GTS 10 XC	GTS 10 XC	GTS 10 XC
Број на дел/артикул		3 601 M30 401	3 601 M30 431	3 601 M30 461	3 601 M30 471
Номинална јачина	W	2100	2000	1650	2100
Номинален напон	V	220 – 240	230	110	220 – 240
Фреквенција	Hz	50/60	50/60	50/60	50/60
Број на празни вртежи	min <sup>-1</sup>	3200	4200	4200	3200
Ограничување на стартната струја		●	●	●	●
Кочница за исфрлување од брзина		●	●	●	●
Заштита од преоптоварување		●	●	●	●
Тежина согласно ЕРТА-Procedure 01:2014	кг	35,0	35,0	35,0	35,0
Класа на заштита		□/II	□/II	□/II	□/II
Димензии (вкл. отстранливите елементи на уредот)					
Ширина x длабочина x висина	мм	775 x 768 x 343	775 x 768 x 343	775 x 768 x 343	775 x 768 x 343
<b>Димензии за соодветни листови за пила</b>					
Дијаметар на листовите за пилата	мм	254	254	254	254
Дебелина на сечилото на пилата	мм	1,8	1,8	1,8	1,8
мин. отклон на запците на пилата	мм	2,6	2,6	2,6	2,6
Дијаметар на отворот	мм	30	30	30	30
<b>Заштитна хауба 5.x</b>					
<b>5.1</b> Заштитна хауба со затегнувачки лост		●	●	●	●
<b>5.2</b> Заштитна хауба со завртка за затворање и странична заштита		-	-	-	-

Максимални димензии на делот што се обработува, види страна 328.

Столна тркалезна пила		GTS 10 XC	GTS 10 XC
Број на дел/артикул		3 601 M30 441	3 601 M30 4B1
Номинална јачина	W	2100	2100
Номинален напон	V	220 - 240	220
Фреквенција	Hz	50/60	60
Број на празни вртежи	min <sup>-1</sup>	3200	3200
Ограничување на стартната струја		●	●
Кочница за исфрлување од брзина		●	●
Заштита од преоптоварување		●	●
Тежина согласно ЕРТА-Procedure 01:2014	кг	35,0	35,0
Класа на заштита		□/II	□/II
Димензии (вкл. отстранливите елементи на уредот)			
Ширина x длабочина x висина	мм	775 x 768 x 343	775 x 768 x 343
<b>Димензии за соодветни листови за пила</b>			
Дијаметар на листовите за пилата	мм	254	254
Дебелина на сечилото на пилата	мм	1,8	1,8
мин. отклон на запците на пилата	мм	2,6	2,6
Дијаметар на отворот	мм	25,4	25,4
<b>Заштитна хауба 5.x</b>			
<b>5.1</b> Заштитна хауба со затегнувачки лост		-	-
<b>5.2</b> Заштитна хауба со завртка за затворање и странична заштита		●	●
Максимални димензии на делот што се обработува, види страна 328.			

## Информација за бучава

Вредностите на емисија на бучава одредени во согласност со EN 61029-1, EN 61029-2-1.

Нивото на звук на уредот, оценето со А, типично изнесува: ниво на звучен притисок 92 dB(A); ниво на звучна јачина 105 dB(A). Несигурност К = 3 dB.

### Носете заштита за слухот!

## Монтажа

- Избегнувајте невнимателно вклучување на електричниот апарат. За време на монтажа и при сите интервенции на електричниот апарат, струјниот приклучок не смее да се приклучува на напојување на струја.

### Обем на испорака



Внимавајте на приказот на обемот на испорачаните материјали на почетокот од упатството за употреба.

Пред првата употреба на електричниот апарат, дали сите долу наведени делови се испорачани:

- Столна тркалезна пила со монтиран лист за пилата **32** и клин за расцепување **7**
- Аголен граничник **3**
- Профилна шина **34**
- Сет за прицврстување на „профилната шина“ **52** (водечки лим, назабена навртка, завртка, подлошка)
- Паралелен граничник **8**

- Дополнителен паралелен граничник **49**
- Сет за прицврстување на „дополнителниот паралелен граничник“ **39** (3 завртки за прицврстување, 3 подлошки, 3 перперутка-навртки)
- Заштитна хауба **5.x\***  
\* во зависност од изведбата за односната земја: **5.1/5.2**
- Продолжеток за маса **10**
- Сет за прицврстување „продолжеток за масата“ **43** (2 завртки за прицврстување, 2 подлошки, 1 вилушкест клуч)
- Внатрешен шестаголен клуч **37**
- Прстенест клуч **15**
- Поклопец за депото за листот на пилата **14**
- Подвижна водечка летва **13**
- Плоча за вметнување **31**

**Напомена:** Проверете дали електричниот апарат има оштетувања.

Пред понатамошната употреба на електричниот апарат, мора да ги проверите заштитните уреди и деловите што лесно може да се оштетат дали се беспрекорни и соодветни на намената. Проверете дали подвижните делови функционираат беспрекорно и не се заглавуваат, и дали се оштетени деловите. Сите делови мора да се правилно монтирани и да ги исполнуваат сите услови, за да обезбедат беспрекорна работа.

Оштетените заштитни уреди и делови мора да бидат поправени или заменети од страна на овластена сервисна работилница.

## 324 | Македонски

**Монтажа на поединечните делови**

- Внимателно извадете ги сите испорачани делови од амбалажата.
- Извадете ја целата амбалажа од електричниот уред и од испорачаната опрема.
- Отворете ја подната плоча **44** и отстранете ја амбалажата под моторниот блок. (види слика а)

Следните елементи на уредот се прицврстени директно на кукиштето:

подвижна водечка летва **13**, окаст клуч **15**, клуч со внатрешна шестаголна глава **37**, паралелен граничник **8**, аголен граничник **3**, адаптер за вшмукување **41**, дополнителен паралелен граничник **49** со сет за прицврстување **39**, заштитна хауба **5.х**.

- Внимателно извадете ги овие елементи на уредот од нивното депо за чување.
- Погледнете ги и сликите R1 – R6.

**Дополнително потребни алати кон испорачаните материјали:**

- Плоснат одвртувач
- Крстест одвртувач
- Аголник

**Монтирање на плочата за вметнување (види слика b)**

- Закачете ја плочата за вметнување **31** во задните жлебови **45** на отворот на алатот.
- Поместете ја плочата за вметнување надолу.
- Притиснете на плочата за вметнување додека не се вклопи во отворот на алатот.

Предната страна на плочата за вметнување **31** мора да биде во рамна линија со или малку под масата за пилата, а задната страна мора да биде во рамна линија со или малку над масата за пилата. (види и „Подесување на нивото на плочата за вметнување“, страна 330)

**Монтирање на заштитната хауба\* (види слика c) \* во зависност од изведбата за односната земја**

- Свртите ја курблата **20** во правец на стрелките на часовникот до граничникот, така што листот на пилата **32** се наоѓа во највизоката можна позиција над столот на пилата.
- Закачете ја заштитната хауба **5.х** во жлебот во клинот за расцепување **7**.
- Затегнете го затегнувачкиот лост **46.1**.  
*или*  
Затегнете ја завртката за затворање **46.2** со клучот со внатрешна шестаголна глава **37**.
- Поставете ја заштитната хауба според висината на предметот за обработка.  
Заштитната хауба при сечење мора секогаш да стои лабаво на предметот за обработка.

**Напомена:** Затегнувачкиот лост **46.1** има слободен од, за да можете да го вртите во ергономски повољна позиција или во позиција со заштеда на простор.  
На затегнатиот лост тргнете ја дршката од заштитната хауба, свртете ја во саканата позиција и оставете ја повторно да се врати во претходната положба.

**Монтирање на продолжетокот за масата (види слика d)**

При монтажата користете го сетот за прицврстување за „продолжетокот за масата“ **43**. (2 завртки за прицврстување, 2 подлошки, 1 вилушкаст клуч)

- Прицврстете го продолжетокот за масата **10** со водилките **24**.  
Вдлабнатините во продолжетокот на масата мора да покажуваат нагоре.

**Монтирање на паралелниот граничник (види слика e)**

Паралелниот граничник **8** може да се позиционира лево или десно од листот за пилата.

- Олабавете ја затегнувачката дршка **47** на паралелниот граничник **8**.  
На тој начин се растеретува V-водилката **48**.
- Најпрво ставете го паралелниот граничник со V-водилката во водечкиот жлеб **30** на масата за пила.  
Потоа позиционирајте го паралелниот граничник во предниот водечки жлеб **35** на масата за пила.  
Сега паралелниот граничник може да го поместувате по желба.
- За фиксирање на паралелниот граничник притиснете ја затегнувачката дршка **47** надолу.

**Монтирање на дополнителниот паралелен граничник (види слика f)**

**За сечење на тесни предмети и за сечење под вертикален агол на закосување** мора да се монтира дополнителен паралелен граничник **49** на паралелниот граничник **8**.

По потреба, дополнителниот паралелен граничник може да се монтира на левата или десната страна на паралелниот граничник **8**.

За монтажа на сетот за прицврстување користете го „дополнителниот паралелен граничник“ **39**. (3 завртки за прицврстување, 3 подлошки, 3 пеперутка-навртки)

- Провлечете ги завртките за прицврстување низ страничните отвори на паралелниот граничник **8**.  
Главите на завртките служат како водилка на дополнителниот паралелен граничник.
- Поместете го дополнителниот паралелен граничник **49** над главите на завртките за прицврстување.
- Поставете ги подлошките на завртките за прицврстување и затегнете ги завртките со помош на пеперутка-навртките.

**Монтирање на аголниот граничник (види ги сликите g1 – g2)**

- Ставете ја шината **50** на аголниот граничник **3** во соодветните жлебови на водилката **9** на масата за пила.

**Напомена:** Позицијата на аголниот граничник може да се фиксира во левиот водечки жлеб со затегнување на завртката со нарецката глава **51** на подвижните лизгачи.

За подобро налегнување на долгите делови за обработка аголниот граничник може да се прошири низ профилната шина **34**.

- По потреба монтирајте ја профилната шина со помош на сетот за прицврстување **52** на аголниот граничник.

### Фиксна или флексибилна монтажа

- ▶ **За да се овозможи безбедно ракување, електричниот апарат мора да се монтира пред употребата на рамна и стабилна работна површина (на пр. работна клупа).**

#### Монтажа на работна површина (види слика h)

- Зацврстете го електричниот апарат со соодветни шrafoви на работната површина. За тоа служат отворите **16**.

#### Монтажа на Bosch-работна маса (види слика i)

Работните маси на Bosch (на пр. GTA 6000) на електричниот апарат му нудат стабилност на секоја подлога со помош на ногарките што се подесливи во висина.

- ▶ **Прочитајте ги сите напомени за предупредување и упатства што се приложени кон работната маса.**

Грешките настанати при непридржување до напомените за предупредување и упатствата може да предизвикаат електричен удар, пожар и/или тешки повреди.

- ▶ **Монтирајте ја прописно работната маса, пред да го монтирате електричниот уред.** Беспрекорната монтажа е важна за избегнување на ризикот од нејзино распаѓање.
- Монтирајте го електричниот апарат во транспортна положба на работната маса.

### Вшмукување на прав/струготини

Правта од материјалите како на пр. слоеви боја, некои видови дрво, минерали и метал може да биде штетна по здравјето. Допирањето или вдишувањето на таквата прав може да предизвика алергиски реакции и/или заболувања на дишните патишта на корисникот или лицата во околината.

Одредени честички прав како на пр. прав од даб или бука важат како канцерогени, особено доколку се во комбинација со дополнителни супстанции (хромат, средства за заштита на дрво). Материјалите што содржат азбест може да бидат обработувани само од страна на стручни лица.

- Секогаш користете вшмукувач за прав.
- Погрижете се за добра проветреност на работното место.
- Се препорачува носење на маска за заштита при вдишувањето со класа на филтер P2.

Внимавајте на важечките прописи на Вашата земја за материјалот кој го обработувате.

Вшмукувачот за прав/струготини може да се блокира поради прав, струготини или скршени парчиња од делот што се обработува.

- Исклучете го електричниот уред и извлекете го струјниот приклучок од сидната дозна.
- Почекајте додека листот на пилата целосно не дојде во состојба на мирување.
- Откријте ја причината за блокада и отстранете ја.

### Чистење на долниот поклопец на листот за пилата (види слика j)

За отстранување на искршените парчиња на делот што се обработува и големите струготини можете да го отворите долниот поклопец на листот за пилата **54**.

- Исклучете го електричниот уред и извлекете го струјниот приклучок од сидната дозна.
- Почекајте додека листот на пилата целосно не дојде во состојба на мирување.
- Електричниот алат навалете го на страна.
- Отстранете ја подната плоча **44**.
- Олабавете ја завртката за прицврстување **55** и отворете го долниот поклопец на листот за пилата **54**.
- Отстранете ги искршените делови од работниот дел и струготините.
- Затворете го долниот поклопец на листот за пилата и повторно завртете го.
- Повторно завртете ја подната плоча.
- Подесете го електричниот апарат во работна позиција.

### Надворешно вшмукување (види слика k)

Употребете го испорачаниот адаптер за вшмукување **41**, за да приклучите вшмукувач за прав на исфлувачот на струготини **40**.

- Прицврстете го адаптерот за вшмукување **41** и цреовото на вшмукувачот за прав.
- За зголемување на капацитетот на вшмукување, со помош на Y-адаптерот (опрема), можете да приклучите вшмукувач за прав на млазниците за вшмукување **6**.

Вшмукувачот за прав мора да е соодветен на материјалот на парчето што се обработува.

При вшмукување на особено опасни по здравје, канцерогени или суви честички прав, користете специјален вшмукувач.

### Менување на листови за пилата (види ги сликите l1 – l4)

- ▶ **Пред било каква интервенција на електричниот апарат, извлекете го струјниот приклучок од сидната дозна.**
- ▶ **При ставањето на листот на пилата носете заштитни ракавици.** Доколку го допрете листот на пилата постои опасност од повреда.

Употребувајте само листови за пила, чија максимално дозволена брзина е повисока од бројот на празни вртежи на вашиот електричен апарат.

Користете само листови за пила, кои одговараат на наведените податоци во ова упатство за употреба или се проверени според EN 847-1 и се соодветно означени.

Користете само листови за пила, што се препорачани од производителот на овој електричен апарат и со погодни за материјалот што сакате да го обработувате. Ова ќе спречи прекумерно загревање на запците на пилата за време на сечењето.

### Вадење на листот од пилата

- Со одвртувач подигнете ја плочата за вметнување **31** од напред и извадете ја од отворот на алатот.

**326 | Македонски**

- Свртете ја курблата **20** во правец на стрелките на часовникот до граничникот, така што листот на пилата **32** се наоѓа во највисоката можна позиција над столот на пилата.
- Навалете ја заштитната хауба **5.х** до крај кон назад.
- Завртете ја затегнувачката навртка **56** со прстенестиот клуч **15** (24 mm) и истовремено затегнете го лостот за блокада на вретеното **57** додека не се вклопи.
- Држете го стегнат лостот за блокада на вретеното и завртете ја затегнувачката навртка во правец спротивен на стрелките на часовникот.
- Извадете ја стезната прирабница **58**.
- Извадете го листот за пилата **32**.

**Монтирање на листот за пилата**

Доколку е потребно, пред монтажа исчистете ги сите делови што треба да се монтираат.

- Ставете нов лист за пила на приклучната прирабница **59** на вретеното на алатот **60**.

**Напомена:** Не користете премали листови за пила.

Процепот помеѓу листот за пилата и клинот за расцепување смее да изнесува максимум 5 mm.

► **При монтажа, внимавајте правецот на сечење на запците (правецот на стрелката на листот за пилата) да се совпаѓа со правецот на стрелката на заштитната хауба!**

- Поставете ги затегнувачката прирабница **58** и затегнувачката навртка **56**.
- Завртете ја затегнувачката навртка **56** со прстенестиот клуч **15** (24 mm) и истовремено затегнете го лостот за блокада на вретеното **57** додека не се вклопи.
- Затегнете ја затегнувачката навртка во правец на стрелките на часовникот. (вртежен момент на затегање околу 15 – 23 Nm)
- Повторно ставете ја плочата за вметнување **31**.
- Поместете ја заштитната хауба **5.х** надолу.

**Употреба**

► **Пред било каква интервенција на електричниот апарат, извлекете го струјниот приклучок од сидната дозна.**

**Транспортна и работна позиција на листот за пилата****Позиција за транспорт**

- Свртете го рачното тркало **19** во правец спротивен на стрелките на часовникот, додека запците од листот за пилата **32** не се најдат под масата за пила **17**.

Останатите инструкции за транспорт видете ги на страна 330.

**Работна позиција**

- Свртете ја курблата **20** во правец на стрелките на часовникот, се додека запците на листот на пилата **32** не се наоѓаат над предметот за обработка.

**Напомена:** Осигурете се дека заштитната хауба е правилно позиционирана. При сечењето, таа секогаш мора да биде на делот што се обработува.

**Зголемување на масата за пила**

Долгите делови што се обработуваат мора да се потпрат на слободниот крај или да се прицврстат.

**Проширување на масата (види слика А)**

Проширувањето на масата **11** ја проширува масата за пила **17** кон десно за максимум 435 mm.

- Повлечете ја затегнувачката дршка **18** за проширувањето на масата сосема нагоре.
- Извлекете го проширувањето на масата **11** до саканата должина (погледнете и во „Подесување на паралелниот граничник при извлечена маса за пила“, страна 327).
- Притиснете ја затегнувачката дршка **18** надолу. На тој начин ќе се фиксира проширувањето на масата.

**Продолжеток за масата (види слика В)**

Продолжетокот за масата **10** ја продолжува масата за пила **17** кон назад за максимум 520 mm.

- Олабавете ги завртките за блокирање **38** на водилките **24**.
- Извлекете го продолжетокот за масата **10** до саканата должина.
- За фиксирање на позицијата затегнете ги двете завртки за блокирање **38**.

Доколку е потребно, ставете потпора за продолжетокот за масата кај тешките делови за обработка.

**Подвижен лизгач (види слика С)**

Со помош на подвижниот лизгач **2** може да се сечат парчиња со максимална ширина до 350 mm. Истовремено се постигнува поголема прецизност при сечењето со користењето на аголен граничник **3**. (види „Сечење на хоризонтални агли на закосување со помош на подвижните лизгачи“, страна 329)

- Повлечете ја затегнувачката дршка **29** за подвижните лизгачи сосема нагоре. Подвижниот лизгач може да се помести до крај како напред така и назад.

**Подесување на закосениот агол**

За да обезбедите прецизни резови мора да ги проверите основните поставки по интензивно користење на електричниот апарат и евентуално да ги подесите (види „Проверка на основните поставки и подесување“, страна 329).

**Подесување на вертикалниот агол на закосување (лист за пилата) (види слика D)**

Вертикалниот агол на закосување може да се постави во граници од  $-1^\circ$  до  $+47^\circ$ .

- Олабавете го лостот за блокада **26** во правец спротивен на стрелките на часовникот.

**Напомена:** Доколку целосно го олабавите лостот за блокада, листот за пилата ќе се навали во положба од околу  $30^\circ$  под влијание на силата на тежината.

- Повлечете го или притиснете го рачното тркало **19** по должина на кулисата додека показателот на агли **61** не го покаже саканиот агол на закосување.
- Држете го рачното тркало во оваа позиција и повторно затегнете го лостот за блокада **26**.

**За брзо и прецизно подесување на стандардниот агол 0° и 45°** предвидени се фабрички поставените граничници.

#### **Подесување на хоризонталниот агол на закосување (аголен граничник) (види слика Е)**

Хоризонталните агли на закосување може да се подесат во граници од 60° (на левата страна) до 60° (на десната страна).

- Отпуштете го копчето за фиксирање **62**, доколку е затегнато.
- Свртете го аголниот граничник додека показателот на агол **63** не го покаже саканиот агол на закосување.
- Повторно зацврстете го копчето за фиксирање **62**.

**За брзо и прецизно подесување на често користени агли на закосување** на аголниот граничник **3** има завртки-граничници за агли од 45° (од лева, десна страна) и 0°.

- Отпуштете го копчето за фиксирање **62**, доколку е затегнато.
- Свртете го лимот за подесување **80** кон надвор.
- Свртете го аголниот граничник на тој начин што навојот на саканата завртка-граничник ќе биде десно од лимот за подесување.
- Свртете го лимот за подесување **80** кон внатре и свртете го аголниот граничник додека навојот на завртката граничник не налегне на лимот за подесување.
- Повторно зацврстете го копчето за фиксирање **62**.

#### **Поставување на паралелниот граничник**

Паралелниот граничник **8** може да се позиционира на левата страна (црна скала) или на десната страна (сребрена скала) од листот на пилата.

Ознаката на лупата **64** го покажува поставеното растојание на паралелниот граничник кон листот за пилата на скалата **1**.

Позиционирајте го паралелниот граничник на саканата страна на листот за пилата (види „Монтирање на паралелниот граничник“, страна 324).

#### **при неизвлечена маса за пила**

- Олабавете ја затегнувачката дршка **47** на паралелниот граничник **8**.
- Поместувајте го паралелниот граничник сè додека ознаката во лупата **64** не го покаже саканото растојание до листот на пилата.
- При неизвлечена маса за пила важи долниот натпис на сребрената скала **1**.
- За фиксирање повторно притиснете ја затегнувачката дршка **47** надолу.

#### **при извлечена маса за пила (види слика F)**

- Позиционирајте го паралелниот граничник десно од листот за пилата.
- Поместувајте го паралелниот граничник додека ознаката во лупата **64** не покаже на долната скала 33 cm.
- За фиксирање повторно притиснете ја затегнувачката дршка **47** надолу.
- Повлечете ја затегнувачката дршка **18** за проширувањето на масата сосема нагоре.
- Извлечете го проширувањето на масата **11** кон надвор додека показателот на растојание **65** не го покаже саканото растојание кон листот за пилата на горната скала.
- Притиснете ја затегнувачката дршка **18** надолу. На тој начин ќе се фиксира проширувањето на масата.

#### **Подесување на дополнителниот паралелен граничник (види слика G)**

**За сечење на тесни предмети и за сечење под вертикален агол на закосување** мора да се монтира дополнителен паралелен граничник **49** на паралелниот граничник **8**.

По потреба, дополнителниот паралелен граничник може да се монтира на левата или десната страна на паралелниот граничник **8**.

Деловите за обработка може да се заглават помеѓу паралелниот граничник и листот за пилата при сечењето и да ги зафати и исфрли листот за пилата којшто се движи нагоре.

Затоа дополнителниот паралелен граничник наместете го на тој начин што крајот на водилката ќе завршува во полето помеѓу предниот забец на листот за пилата и предниот раб на клинот за расцепување.

- Олабавете ги сите пеперутка-навртки и поместете го дополнителниот паралелен граничник додека двете предни завртки ќе служат за прицврстување.
- Повторно затегнете ги пеперутка-завртките.

#### **Подесување на клинот за расцепување**

Клинот за расцепување **7** спречува, да листот на пилата **32** се заглавува во засекот. Во спротивно постои опасност на повратен удар, доколку листот на пилата се закачува на предметот за обработка.

Затоа секогаш внимавајте, клинот за расцепување да биде правилно поставен:

- Радијалниот процеп помеѓу листот на пилата и клинот за расцепување може да биде максимално 5 mm.
- Дебелината на клинот за расцепување мора да биде помала од ширината на сечењето и поголема од основната дебелината на листот.
- Клиноот за расцепување мора секогаш да биде во една линија со листот на пилата.
- За нормални сечења за раздвојување клинот за расцепување мора секогаш да биде во највисоката можна позиција.

Електричниот алат се испорачува со правилно поставен клин за расцепување.

## 328 | Македонски

**Поставка на висината на клинот за расцепување (види слика Н)**

За сечење на жлебови мора да ја поставите висината на клинот за расцепување.

- ▶ **Користете го електричниот алат за правење жлебови или засеци само со соодветен заштитен уред (на пр. тунелска заштитна хауба, притисен чешел).**
- Олабавете го затегнувачкиот лост **46.1** или завртката за затворање **46.2**, колку да може заштитната хауба **5.х** да се извлече малку од жлебот во клинот за расцепување **7**.
- За да ја заштитите заштитната хауба од оштетувања, сместете ја во соодветниот држач **22** на куќиштето (погледнете ја и сликата R1).
- Свртите ја курблата **20** во правец на стрелките на часовникот до граничникот, така што листот на пилата **32** се наоѓа во највисоката можна позиција над столот на пилата.
- Поместете го клинот за расцепување **7** до крај надолу.

**Ставање во употреба**

- ▶ **Внимавајте на електричниот напон!** Напонот на изворот на струја мора да одговара на оној кој е наведен на спецификационата плочка на електричниот уред.

**Вклучување (види слика I1)**

За да се заштеди енергија, вклучувајте го електричниот алат само доколку го користите.

- Преклопете го сигурносниот поклопец **21** нагоре.
- За ставање во употреба, притиснете на зеленото копче за вклучување **66**.

**Исклучување (види слика I2)**

- Притиснете на сигурносниот поклопец **21**.

**Прекин на струја**

Прекинувачот за вклучување-исклучување е таканаречен прекинувач за нулта напон, кој спречува рестартирање на електричниот апарат по прекин на струја (на пр. извлекување на струјниот кабел за време на работата).

За да може повторно да го користите електричниот апарат, одново притиснете на зеленото копче за вклучување **66**.

**Совети при работењето****Општи напомени за сечење**

- ▶ **При сите резови најпрво мора да се осигурате, дека листот на пилата во ниеден момент нема да ги допре граничните или другите делови на уредот.**
- ▶ **Користете го електричниот алат за правење жлебови или засеци само со соодветен заштитен уред (на пр. тунелска заштитна хауба, притисен чешел).**
- ▶ **Не го користете електричниот апарат за правење процеци (жлебови во делот што се обработува).**

Заштитете го листот за пилата од удари. Не го изложувајте листот за пилата на страничен притисок.

Клинот за расцепување мора да биде во права линија со листот за пилата, за да се избегне заглавување на делот што се обработува.

Не обработувајте искривени делови. Делот што се обработува мора да има секогаш прав раб за поставување на паралелниот граничник.

Секогаш чувајте ја подвижната водечка летва на електричниот апарат.

**Позиција на корисникот (види слика J)**

- ▶ **Не се поставувајте во една линија со листот за пилата пред електричниот апарат, туку секогаш странично од листот за пилата.** На тој начин, вашето тело е заштитено од можен повратен удар.
- Држете ги дланките прстите и рацете подалеку од ротирачкиот лист за пилата.

Притоа внимавајте на следниве напомени:

- Предметот за обработка држете го безбедно со двете раце и цврсто притиснете го на столот на пилата.
- За тесни парчиња и за сечење на вертикални агли на закосување секогаш користете ја испорачаната подвижна водечка летва **13** и дополнителниот паралелен граничник **49**.

**Означување на линијата на сечење (види слика K)**

- На тркалезната жолта налепница **33** исцртајте ја дебелината на листот за пилата.
- Притоа, делот што се обработува може точно да го позиционирате за сечење, без да ја отворите заштитната хауба.

**Максимални димензии на делот што се обработува**

вертикален агол на закосување	макс. висина на делот што се обработува [mm]
0°	79
45°	56

**Сечење****Сечење на прави резови**

- Поставете го паралелниот граничник **8** на саканата ширина на резот. (види „Поставување на паралелниот граничник“, страна 327)
- Поставете го делот што се обработува на масата за пилата пред заштитната хауба **5.х**.
- Подигнете го или спуштете го листот за пилата со курблата **20** нагоре или надолу, така што горните запци на пилата ќе стојат околу 5 mm над горната површина на делот што се обработува.
- Поставете ја заштитната хауба според висината на предметот за обработка. Заштитната хауба при сечење мора секогаш да стои лабаво на предметот за обработка.
- Вклучете го електричниот апарат.
- Сечете го делот што се обработува со ист притисок.
- Исклучете го електричниот апарат и почекајте додека листот за пилата не дојде целосно во состојба на мирување.



**Сечење на вертикални агли на закосување**

- Поставете го саканиот вертикален агол на закосување. (види „Подесување на вертикалниот агол на закосување“, страна 326)
- Следете ги работните чекори во делот „Сечење на прави резови“.

**Сечење на хоризонтални агли на закосување (види слика L)**

- Поставете го саканиот хоризонтален агол на закосување. (види „Подесување на хоризонталниот агол на закосување“, страна 327)
- Поставете го делот за обработка на профилната шина **34**.  
Профилот не смее да се наоѓа во линијата на сечење. Во ваков случај извадете ја назабената навртка **53** и поместете го профилот.
- Подигнете го или спуштете го листот за пилата со курблата **20** нагоре или надолу, така што горните запци на пилата ќе стојат околу 5 mm над горната површина на делот што се обработува.
- Поставете ја заштитната хауба според висината на предметот за обработка.  
Заштитната хауба при сечење мора секогаш да стои лабаво на предметот за обработка.
- Вклучете го електричниот апарат.
- Притиснете го делот за обработка со едната рака на профилната шина и со другата рака полека притиснете го аголниот граничник на копчето за фиксирање **62** во водечкиот жлеб **9** кон напред.
- Исклучете го електричниот апарат и почекајте додека листот за пилата не дојде целосно во состојба на мирување.

**Сечење на хоризонтални агли на закосување со фиксирани подвижни лизгачи**

- Поставете го саканиот хоризонтален агол на закосување. (види „Подесување на хоризонталниот агол на закосување“, страна 327)
- Аголниот граничник мора слободно да се движи во водечкиот жлеб **9** (лево или десно).  
По потреба олабавете ја завртката со нарецката глава **51**.
- Следете ги работните чекори во делот „Сечење на прави резови“.

**Сечење на хоризонтални агли на закосување со помош на подвижните лизгачи**

- Поставете го саканиот хоризонтален агол на закосување. (види „Подесување на хоризонталниот агол на закосување“, страна 327)
- Повлечете ја затегнувачката дршка **29** за подвижните лизгачи сосема нагоре и повлечете ги подвижните лизгачи **2** кон напред.
- Поставете го делот што се обработува на масата за пилата пред заштитната хауба **5.х**.
- Позиционирајте го аголниот граничник **3** пред делот за обработка во левиот водечки жлеб **9**. Фиксирајте ја оваа позиција, така што цврсто ќе ја затегнете завртката со нарецкана глава **51**.

- Следете ги работните чекори во делот „Сечење на прави резови“.

**Проверка на основните поставки и подесување**

За да обезбедите прецизни резови мора да ги проверите основните поставки по интензивно користење на електричниот апарат и евентуално да ги подесите. За тоа ви е потребно искуство и соодветен специјален алат.

Сервисната служба на Bosch оваа работа ја води прецизно и доверливо.

**Подесување на граничните за стандарден агол на закосување 0°/45° (вертикално)**

- Подесете го електричниот апарат во работна позиција.
- Поставете го еден вертикален агол на закосување на листот на пилата од 0°.
- Навалете ја заштитната хауба **5.х** до крај кон назад.

**Проверете:** (види слика M1)

- Поставете го агломерот на 90° и ставете го на масата за пилата **17**.

Кракот на агломерот мора да биде прецизен по целата должина со листот на пилата **32**.

**Поставување:** (види слика M2)

- Олабавете ја завртката **67**.  
На тој начин ќе може да се помести 0°-граничник **28**.
- Олабавете го лостот за блокада **26**.
- Поместувајте го рачното тркало **19** кон 0°-граничникот, додека кракот на аголното мерило не биде рамен по целата должина на листот на пилата.
- Држете го рачното тркало во оваа позиција и повторно затегнете го лостот за блокада **26**.
- Повторно затегнете ја завртката **67**.

Доколку показателот на агли **61** по подесувањето не е во линија со 0°-ознаката на скалата **27**, олабавете ја завртката **68** со обичен крстест одвртувач и насочете го показателот на агли по должина на 0°-ознаката.

Повторете ги горе наведените работни чекори соодветно и за вертикален агол на закосување од 45° (олабавете ја завртката **69**; подесете го 45°-граничник **25**). Притоа показателот на агли **61** не смее повторно да се поместува.

**Паралелност на листот на пилата со водечките жлебови на аголниот граничник (види слика N)**

- Подесете го електричниот апарат во работна позиција.
- Навалете ја заштитната хауба **5.х** до крај кон назад.

**Проверете:**

- Со еден молив означете го првиот лев забец на пилата којшто може да се види одзади над плочата за вметнување.
- Поставете го аголното мерило на 90° и наместете го на работ на водечкиот жлеб **9**.
- Поместувајте го кракот на аголното мерило додека не ги допре означените запци на пилата и прочитајте го растојанието помеѓу листот на пилата и водечкиот жлеб.
- Вртете го листот на пилата додека означениот забец не застане однапред над плочата за вметнување.

**330 | Македонски**

- Поместувајте го аголното мерило по должина на водечкиот жлеб до означениот забец на пилата.
- Повторно измерете го растојанието меѓу листот на пилата и водечкиот жлеб.

Двете измерени растојанија мора да бидат идентични.

**Поставување:**

- Олабавете ги завртките со внатрешна шестаголна глава **70** на предната страна под масата за пила и завртките со внатрешна шестаголна глава **71** на задната страна под масата за пила со испорачаниот клуч со внатрешна шестаголна глава **37**.
- Внимателно движете го листот на пилата додека не дојде паралелно со водечкиот жлеб **9**.
- Повторно затегнете ги сите завртки **70** и **71**.

**Подесување на показателот на растојание на масата за пила (види слика O)**

- Позиционирајте го паралелниот граничник десно од листот за пилата.  
Поместувајте го паралелниот граничник додека ознаката во лупата **64** не покаже на долната скала 33 cm.  
За фиксирање повторно притиснете ја затегнувачката дршка **47** надолу.
- Повлечете ја затегнувачката дршка **18** сосема нагоре и извлечете го проширувањето на масата **11** до крај.

**Проверете:**

Показателот на растојание **65** на горната скала **1** мора да покажува идентична вредност како ознаката во лупата **64** на долната скала **1**.

**Поставување:**

- Олабавете ја завртката **72** со крстест одвртувач и насочете го показателот на растојание **65** по должина на 33-cm-ознаката на горната скала **1**.

**Подесување на паралелноста на паралелниот граничник (види слика P)**

- Подесете го електричниот апарат во работна позиција.
- Навалете ја заштитната хауба **5.ж** до крај кон назад.
- Олабавете ја затегнувачката дршка **47** на паралелниот граничник и поместувајте ја додека не го допре листот на пилата.

**Проверете:**

Паралелниот граничник **8** мора да го допира листот на пилата по целата должина.

**Поставување:**

- Олабавете ги завртките со внатрешна шестаголна глава **82** со испорачаниот клуч со внатрешна шестаголна глава **37**.
- Внимателно поместувајте го паралелниот граничник **8**, додека не го допре листот на пилата по целата должина.
- Држете го паралелниот граничник во оваа позиција и повторно притиснете ја затегнувачката дршка **47** надолу.
- Затегнете ги Внатрешен шестаголен завртките **82** повторно цврсто.

**Поставување на силата на затегање на паралелниот граничник**

Затегнувачката сила на паралелниот граничник **8** може да попусти по честата употреба.

- Цврсто затегнувајте ја завртката за подесување **81** додека паралелниот граничник не се фиксира на масата за сечење.

**Подесување на лупата на паралелниот граничник (види слика P)**

- Подесете го електричниот апарат во работна позиција.
- Навалете ја заштитната хауба **5.ж** до крај кон назад.
- Поместувајте го паралелниот граничник **8** од десната страна додека не го допре листот на пилата.

**Проверете:**

Ознаката на лупата **64** мора да биде во една линија со 0°-ознаката на скалата **1**.

**Поставување:**

- Олабавете ја завртката **73** со крстест одвртувач и центрирајте го показателот на растојание по должина на 0°-ознаката.

**Подесување на нивото на плочата за вметнување (види слика Q)****Проверете:**

Предната страна на плочата за вметнување **31** мора да биде во рамна линија со или малку под масата за пилата, а задната страна мора да биде во рамна линија со или малку над масата за пилата.

**Поставување:**

- Со помош на соодветен плоснат одвртувач поставете го правилното ниво на четирите завртки за подесување **74**.

**Складирање и транспорт****Чување на елементите на уредот (види ги сликите R1–R6)**

Електричниот апарат Ви нуди можност сигурно да ги прицврстите елементите на уредот при чување.

- Извадете го дополнителниот паралелен граничник **49** од паралелниот граничник **8**.
- Сите олабавени делови на уредот ставете ги во депото за чување на кукиштето. (погледнете ја табелата)

Слика	Елемент на уредот	Депото за чување
R1	Заштитна хауба <b>5.ж</b>	закачете ја во жлебот на држачот <b>22</b> и затегнете ја со затегнувачкиот лост <b>46.1</b> или завртката за затворање <b>46.2</b>
R2	Сет за прицврстувањена „дополнителниот паралелен граничник“ <b>39</b>	осигурете го во држачите <b>75</b>
R2	Адаптер за вшмукување <b>41</b>	вовлечете го во стегите <b>76</b>

Слика	Елемент на уредот	Дело за чување
R3	неискористени листови за пила	закачете ги во депото за листови за пила <b>77</b> и фиксирајте го поклопецот <b>14</b> со навртката за прицврстување <b>12</b>
R3	Прстенест клуч <b>15</b>	закачете ги во депото за листови за пила <b>77</b> и фиксирајте го поклопецот <b>14</b> со навртката за прицврстување <b>12</b>
R3	Подвижна водечка летва <b>13</b>	фиксирајте со навртката за прицврстување <b>12</b>
R4	Внатрешен шестаголен клуч <b>37</b>	вовлечете го во држачите <b>78</b>
R4	Паралелен граничник <b>8</b>	ставете го во депото за паралелниот граничник <b>36</b>
R5	Аголен граничник <b>3</b>	вовлечете го во стегите <b>23</b>
R6	Дополнителен паралелен граничник <b>49</b>	ставете го во депото за дополнителен паралелен граничник и фиксирајте со стегите <b>79</b>

### Носење на електричниот апарат

Пред транспортот на електричниот апарат мора да ги извршите следните чекори:

- Подесете го електричниот апарат во транспортна позиција. (види „Позиција за транспорт“, страна 326)
- Отстранете ги деловите на опремата, кои не може цврсто да се монтираат на електричниот апарат. Неискористените листови за пила, доколку сакате да ги транспортирате ставете ги во затворена кутија.
- Притиснете на проширувањето на масата **11** целосно навнатре и притиснете на затегнувачката дршка **18** за фиксирање надолу.
- Притиснете на продолжетокот за маса **10** целосно навнатре и затегнете ги завртките за блокирање **38** на водилките **24**.
- Завиткајте го струјниот кабел околу држачот за кабел **42**.
- За подигање или транспорт користете ги рачките за носење **4**.

► При транспорт на електричниот апарат користете само транспортни уреди, а никогаш заштитни уреди, продолжеток за масата **10** или проширување на масата **11**.

► Електричниот апарат секогаш треба да го носат две лица, за да се избегнат болките во грбот.

## Одржување и сервис

### Одржување и чистење

► Пред било каква интервенција на електричниот апарат, извлечете го струјниот приклучок од ѕидната дозна.

Доколку е потребно користење на приклучен кабел, тогаш набавете го од Bosch или специјализирана продавница за Bosch-електрични апарати, за да го избегнете загрозувањето на безбедноста.

### Чистење

- Одржувајте ја чистотата на електричниот апарат и отворите за проветрување, за да може добро и безбедно да работите.
- Отстранете ја правта и струготините со издувување со компресиран воздух или со четка по секоја работна постапка.

### Подмачкување на електричниот апарат

#### Средство за подмачкување

Моторно масло SAE 10/SAE 20



- По потреба отворете ја подната плоча и подмачкајте го електричниот апарат на означените места. (види ги сликите S1 – S2)

Овластената сервисна служба на Bosch овие работи ги извршува брзо и доверливо.

**Материјалот за подмачкување и чистење отстранете го на еколошки прифатлив начин. Внимавајте на законските прописи.**

### Мерки за намалување на бучавата

Мерки на производителот:

- Фин старт
- Испорака со лист за пилата специјално развиен за намалување на бучавата

Мерки на корисникот:

- Монтажа без многу вибрации на стабилна работна површина
- Примена на листови за пила со функција на намалување на бучавата
- Редовно чистење на листот за пилата и електричниот апарат

### Опрема

	Број на деп/артикул
Вреќичка за прав	2 605 411 205
Y-адаптер TSVH 3	2 610 015 513
Аголен граничник	2 610 015 508
Подвижна водечка летва	2 610 015 022
Работна подлога GTA 6000	0 601 B24 100

332 | Македонски

Број на  
дел/артикул**Листови за пилата за дрво и плочести материјали,  
панели и лајсни****Важи за следните типови:**

3 601 M30 401/... 431/... 461/... 471

Лист за пилата 254 x 30 мм, 40 запки 2 608 640 443

Лист за пилата 254 x 30 мм, 60 запки 2 608 640 444

**Важи за следните типови:**

3 601 M30 441/... 4В1

Лист за пилата 254 x 25,4 мм, 40 запки 2 608 640 901

Лист за пилата 254 x 25,4 мм, 60 запки 2 608 640 902

**Сервисна служба и совети при користење**

Сервисната служба ќе одговори на Вашите прашања во врска со поправката и одржувањето на Вашиот производ како и резервните делови. Експлозивен цртеж и информации за резервни делови ќе најдете на:

**www.bosch-pt.com**

Тимот за советување при користење на Bosch ќе ви помогне доколку имате прашања за нашите производи и опрема.

За сите прашања и нарачки на резервни делови, Ве молиме наведете го 10-цифрениот број од спецификационата плочка на производот.

**Македонија**

Д.Д.Електрис

Сава Ковачевиќ 47Њ, број 3

1000 Скопје

Е-пошта: dimce.dimcev@servis-bosch.mk

Интернет: www.servis-bosch.mk

Тел./факс: 02/ 246 76 10

Моб.: 070 595 888

**Отстранување**

Електричните апарати, опремата и амбалажите треба да се отстранат на еколошки прифатлив начин.



Не ги фрлајте електричните апарати во домашната канта за ѓубре!

**Само за земји во рамки на ЕУ**

Според Европската регулатива 2012/19/EU за електрични и електронски уреди и нивна национална употреба, електричните апарати што се вон употреба мора одделно да се собираат и да се рециклираат на еколошки прифатлив начин.

**Се задржува правото на промена.**

## Srpski

### Uputstva o sigurnosti

#### Opšta upozorenja za električne alate

**⚠ UPOZORENJE** Pri upotrebi električnih alata mora se obratiti pažnja na sledeće osnovne sigurnosne mere radi zaštite od električnog udara, opasnosti od povreda i požara.

**Čitajte sva ova upozorenja, pre nego što koristite ovaj električni alat i čuvajte dobro sigurnosna uputstva.**

Pojam upotrebljen u sigurnosnim upozorenjima „električni alat“ odnosi se na električne alate sa radom na mreži (sa mrežnim kablom) i na električne alate sa radom na akumulator (bez mrežnog kabla).

#### Sigurnost na radnom mestu

- ▶ **Držite Vaše radno područje čisto i dobro osvetljeno.** Nered ili neosvetljena radna područja mogu voditi nesrećama.
- ▶ **Ne radite sa električnim alatom u okolini ugroženog eksplozijom, u kojoj se nalaze zapaljive tečnosti, gasovi ili prašine.** Električni alati prave varnice koje mogu zapaliti prašinu ili isparenja.
- ▶ **Držite podalje decu i druge osobe za vreme korišćenja električnog alata.** Prilikom rada možete izgubiti kontrolu nad aparatom.

#### Električna sigurnost

- ▶ **Priključni utikač električnog alata mora odgovarati utičnici. Utikač nesme nikako da se menja. Ne upotrebljavajte adaptere utikača zajedno sa električnim alatima zaštićenim uzemljenjem.** Ne promenjeni utikači i odgovarajuće utičnice smanjuju rizik električnog udara.
- ▶ **Izbegavajte kontakt telom sa uzemljenim površinama kao cevi, grejanja, šporet i rashladni ormani.** Postoji povećani rizik od električnog udara ako je Vaše telo uzemljeno.
- ▶ **Držite aparat što dalje od kiše ili vlage.** Prodor vode u električni alat povećava rizik od električnog udara.
- ▶ **Ne nosite električni alat za kabl, ne vešajte ga ili ne izvlačite ga iz utičnice. Držite kabl dalje od vrelina, ulja, oštih ivica ili delova aparata koji se pokreću.** Oštećeni ili uvrnuti kablovi povećavaju rizik električnog udara.
- ▶ **Ako sa električnim alatom radite u prirodi, upotrebljavajte samo produžne kablove koji su pogodni za spoljnu upotrebu.** Upotreba produžnog kabla uzemljenog za spoljnu upotrebu smanjuje rizik od električnog udara.
- ▶ **Ako rad električnog alata ne može da se izbegne u vlažnoj okolini, koristite prekidač strujne zaštite pri kvaru.** Upotreba prekidača strujne zaštite pri kvaru smanjuje rizik od električnog udara.

#### Sigurnost osoblja

- ▶ **Budite pažljivi, pazite na to, šta radite i idite razumno na posao sa Vašim električnim alatom. Ne koristite električni alat ako ste umorni ili pod uticajem droge, alkohola ili lekova.** Momenat nepažnje kod upotrebe električnog alata može voditi ozbiljnim povredama.
- ▶ **Nosite ličnu zaštitnu opremu i uvek zaštitne naočare.** Nošenje lične zaštitne opreme, kao maske za prašinu, sigurnosne cipele koje ne klizu, zaštitni šlem ili zaštitu za sluh, zavisno od vrste i upotrebe električnog alata, smanjuju rizik od povreda.
- ▶ **Izbegavajte nenamerno puštanje u rad. Uverite se da je električni alat isključen, pre nego što ga priključite na struju i/ili na akumulator, uzmete ga ili nosite.** Ako prilikom nošenja električnog alata držite prst na prekidaču ili aparat uključen priključujete na struju, može ovo voditi nesrećama.
- ▶ **Uklonite alate za podešavanje ili ključeve za zavrtnje, pre nego što uključite električni alat.** Neki alat ili ključ koji se nalazi u rotirajućem delu aparata, može voditi nesrećama.
- ▶ **Izbegavajte nenormalno držanje tela. Pobrinite se uvek da stabilno stojite i održavajte u svako doba ravnotežu.** Na taj način možete bolje kontrolisati električni alat u neočekivanim situacijama.
- ▶ **Nosite pogodnu odeću. Ne nosite široku odeću ili nakit. Držite kosu, odeću i rukavice dalje od pokretnih delova.** Opušteno odelo, dugu kosu ili nakit mogu zahvatiti rotirajući delovi.
- ▶ **Ako mogu da se montiraju uređaji za usisavanje i skupljanje prašine, uverite se da li su priključeni i upotrebljeni kako treba.** Upotreba usisavanja prašine može smanjiti opasnosti od prašine.

#### Brižljiva upotreba i ophodjenje sa električnim alatima

- ▶ **Ne preopterećujte aparat. Upotrebljavajte za Vaš posao električni alat određen za to.** Sa odgovarajućim električnim alatom radite bolje i sigurnije u navedenom području rada.
- ▶ **Ne koristite nikakav električni alat čiji je prekidač u kvaru.** Električni alat koji se ne može više uključiti ili isključiti, je opasan i mora se popraviti.
- ▶ **Izvcite utikač iz utičnice i/ili uklonite akumulator pre nego što preduzmete podešavanja na aparatu, promenu delova pribora ili ostavite aparat.** Ova mera opreza sprečava nenameran start električnog alata.
- ▶ **Čuvajte nekorišćene električne alate izvan dometa dece. Ne dozvoljavajte korišćenje aparata osobama koje ne poznaju aparat ili nisu pročitale ova uputstva.** Električni alati su opasni, kada ih koriste neiskusne osobe.
- ▶ **Održavajte brižljivo električni alat. Kontrolišite da li pokretni delovi aparata besprekorno funkcionišu i ne „lepe“, da li su delovi polomljeni ili su tako oštećeni da je oštećena funkcija električnog alata. Popravite ove oštećene delove pre upotrebe.** Mnoge nesreće imaju svoje uzroke u loše održavanim električnim alatima.

## 334 | Srpski

- ▶ **Održavajte alate za sečenja oštre i čiste.** Brižljivo održavani alati za sečenja sa oštrim ivicama manje „slepljuju“ i lakše se vode.
- ▶ **Upotrebljavajte električni alat, pribor, alate koji se umeću itd. prema ovim uputstvima. Obratite pažnju pritom na uslove rada i posao koji morate obaviti.** Upotreba električnih alata za druge namene koje nisu predviđene, može voditi opasnim situacijama.

**Servisi**

- ▶ **Neka Vam Vaš električni alat popravlja samo kvalifikovano osoblje i samo sa originalnim rezervnim delovima.** Tako se obezbeđuje, da ostane sačuvana sigurnost aparata.

**Bezbednosne napomene za stone kružne testere**

- ▶ **Nikada nemojte nagaziti električni alat.** Mogu nastupiti ozbiljne povrede, ako se električni alat iskrene ili ako omaškom dodjete u kontakt sa listom testere.
- ▶ **Uverite se da zaštitna hauba propisno funkcioniše i može slobodno da se pokreće.** Podesite zaštitnu haubu uvek tako, da ona pri testerisanju opušteno naleže na radni komad. Ne stežite nikada zaštitnu haubu u otvorenom stanju.
- ▶ **Ne idite sa svojim rukama u područja testere, dok električni alat radi.** Pri kontaktu sa listom testere postoji opasnost od povreda.
- ▶ **Ne hvatajte nikada iza lista testere, da bi držali radni komad, ukloniti piljevinu drveta ili iz drugih razloga.** Rastojanje Vaše ruke od lista testere koji se okreće je pritom suviše malo.
- ▶ **Prinosite radni komad samo listu testere koji se okreće.** Inače postoji opasnost od povratnog udarca, ako se list testere zakači u radnom komadu.
- ▶ **Držite drške suve, čiste i bez ulja i masti.** Masne, nauljene drške su klizave i utiču na gubitak kontrole.
- ▶ **Upotrebljavajte električni alat samo ako je radna površina sve do radnog komada koji treba da se obradjuje slobodna od svih alata za podešavanje, piljevine drveta, itd.** Mali komadi drveta ili drugi predmeti koji dolaze u kontakt sa rotirajućim listom testere, mogu pogoditi radnika velikom brzinom.
- ▶ **Testerišite uvek samo jedan radni komad.** Radni komadi jedan iznad drugog ili pored drugog mogu blokirati list testere ili se za vreme testerisanja uzajamno pomerati.
- ▶ **Uvek koristite paralelni ili ugaoni graničnik.** Ovo poboljšava tačnost testerisanja i smanjuje mogućnost, da list testere zakačinje.
- ▶ **Električni alat koristite za porubljivanje ili izradu žljebova samo sa odgovarajućim zaštitnim elementom (npr. zaštitnom haubom, potisnim česljem).**
- ▶ **Ne upotrebljavajte električni alat za prosecanje (žljebovi urađeni u radnom komadu).**
- ▶ **Upotrebljavajte električni alat samo za materijale, koji su navedeni u preporuci za korišćenje.** Električni alat može inače da se preopteretiti.
- ▶ **U slučaju da se list testere zaglavluje, isključite električni alat i držite merni alat mirno sve dok se list testere ne zaustavi. Da bi izbegli povratan udarac, sme se merni alat pokretati tek posle zaustavljanja lista testere.** Uklonite uzrok za zaglavljivanje lista testere pre nego što ponovo startujete električni alat.
- ▶ **Ne upotrebljavajte tupe, naprsle, izvijene ili oštećene listove testere.** Listovi testere sa tupim ili pogrešno ispravljenim zubima prouzrokuju usled suviše uzanog procepa testere povećano habanje, stezanje lista testere i povratni udarac.
- ▶ **Nosite pri montaži lista testere zaštitne rukavice.** Pri dodiru lista testere postoji opasnost od povrede.
- ▶ **Upotrebljavajte uvek listove testere prave veličine i sa odgovarajućim prihvatnim otvorom (na primer u obliku romba ili okrugao).** Listovi testere koji ne odgovaraju montažnim delovima testere, okreću se ekscentrično i utiču na gubitak kontrole.
- ▶ **Ne upotrebljavajte listove testere od visoko legiranog brzo režućeg čelika (HSS-čelik).** Takvi listovi testere mogu lako da se slome.
- ▶ **Ne hvatajte list testere posle rada, pre nego što se ohladi.** List testere se pri radu veoma ugrije.
- ▶ **Držite Vaše radno mesto čisto.** Mešavine materijala su posebno opasne. Prašina od lakog metala može goreti ili eksplodirati.
- ▶ **Ne upotrebljavajte alat nikada bez uložne ploče. Promenite uložnu ploču u kvaru.** Bez besprekorne uložne ploče možete se povrediti na list testere.
- ▶ **Kontrolišite redovno kabl i neka Vam oštećeni kabl popravlja samo stručni servis za Bosch-električne alate. Zamenite oštećene produžne kablove.** Time se obezbeđuje, da ostane sačuvana sigurnost električnog alata.
- ▶ **Čuvajte nekorišćeni električni alat sigurno. Mesto čuvanja mora biti suvo i da se može zaključavati.** Ovo sprečava da se električni alat ošteti čuvanjem ili da ga koriste neupućene osobe.
- ▶ **Ne napuštajte alat nikada pre nego se potpuno zaustavi.** Ne zaustavljeni upotrebljeni alati mogu prouzrokovati povrede.
- ▶ **Ne koristite električni alat sa oštećenim kablom. Ne dodirujte oštećeni kabl i izvucite mrežni utikač ako je kabl za vreme rada oštećen.** Oštećeni kabl povećava rizik od električnog udara.

**Simboli**

Sledeći simboli mogu biti od značaja za upotrebu Vašeg električnog alata. Zapamtite molimo simbole i njihovo značenje. Prava interpretacija simbola pomoći će Vam da bolje i sigurnije koristite električni alat.

## Simboli i njihovo značenje



**Ne idite sa svojim rukama u područja testere, dok električni alat radi.** Pri kontaktu sa listom testere postoji opasnost od povreda.



**Nosite zaštitnu masku za prašinu.**

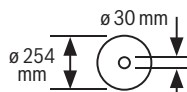


**Nosite zaštitu za sluh.** Delovanje galame može uticati na gubitak sluha.



**Nosite zaštitne naočare.**

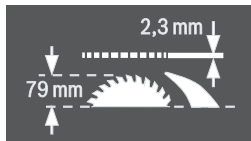
3 601 M30 401  
3 601 M30 431  
3 601 M30 461  
3 601 M30 471



3 601 M30 441  
3 601 M30 4B1



Obratite pažnju na dimenzije lista testere. Prečnik otvora mora odgovarati bez zazora vretenu alata. Ukoliko je neophodno korišćenje redukcionih prstenova, obratite pažnju da dimenzije redukcionog prstena odgovaraju zadržavanju izvornog lista i prečniku otvora lista testere, kao i prečniku vretena alata. Koristite po mogućstvu redukcionu prstenove koji su isporučeni zajedno sa listovima testere.



Pazite pri promeni lista testere na to, da širina prereza nije manja od 2,3 mm i debljina odnornog lista ne veća od 2,3 mm. Inače postoji opasnost da se klin za prerez (2,3 mm) zaglavi u radnom komadu.

Maksimalno moguća visina radnog komada iznosi 79 mm.

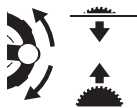
leva strana



Pokazuje položaj poluge za blokadu a za utvrđivanje lista testere i pri podešavanju vertikalnog ugla iskošenja (list testere se može iskretati).

## Simboli i njihovo značenje

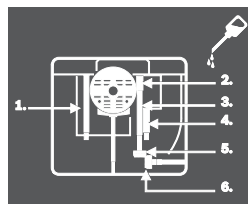
desna strana



Pokazuje pravac okretanja ručnog točka na spuštanje (**Pozicija za transport**) i podizanje (**Radna pozicija**) lista testere.



Pravac okretanja nareckanog zavrtnja za fiksiranje/odvrtanje ugaonog graničnika na pokretnom stolu.



Pri potrebi otvorite podnu ploču i nauljite električni alat na prikazanim mestima.



Električni alati klase zaštite II su ojačani ili su duplo izolovani.



Sa CE oznakom proizvođač potvrđuje da je električni alat u skladu sa važećim EU smernicama.

## Opis proizvoda i rada



**Čitajte sva upozorenja i uputstva.** Propusti kod pridržavanja upozorenja i uputstava mogu imati za posledicu električni udar, požar i/ili teške povrede.

## Upotreba prema svrsi

Električni alat je određen da kao stacionalni uredjaj izvodi dužna i pokrećna presecanja sa pravim tokom u tvrdom i mekom drvetu kao i iverice i fazer ploče. Pritom su mogući horizontalni ugalovi iskošenja od  $-60^\circ$  do  $+60^\circ$  kao i vertikalni uglovi iskošenja od  $-1^\circ$  do  $+47^\circ$ .

Kod upotrebe odgovarajućih listova testere moguće je testerisanje aluminijumskih profila i plastike.

## Komponente sa slike

Označavanje brojevima komponenti sa slika odnosi se na prikaz električnog alata na grafičkim stranama.

- 1 Skala za rastojanje lista testere od paralelnog graničnika
- 2 Pokretni klizači
- 3 Ugaoni graničnik
- 4 Hvataljka za nošenje
- 5.1 Zaštitna hauba sa polugom za stezanje\*
- 5.2 Zaštitna hauba sa zavrtnjem za stezanje i bočnom zaštitom.\*
- 6 Usisna štucna na zaštitnoj haubi

**336 | Srpski**

- |   |  |
|---|--|
| <p>7 Klin za procep<br/>8 Paralelni graničnik<br/>9 Žljeb vodjice za ugaoni graničnik<br/>10 Produživač stola<br/>11 Proširivanje stola<br/>12 Navrtka za pričvršćivanje za pokrivanje ostave za list testere i za vešanje pokretnog klišea<br/>13 Pokretni klišee<br/>14 Poklopac ostave za list testere<br/>15 Okasti ključ (24 mm; 23 mm)<br/>16 Otvori za montažu<br/>17 Postolje testere<br/>18 Zatezna drška za proširenje stola.<br/>19 Ručni točak<br/>20 Poluga za podizanje i spuštanje lista testere<br/>21 Sigurnosni poklopac prekidača za uključivanje-isključivanje<br/>22 Držać za čuvanje zaštitne haube<br/>23 Stega držać za čuvanje ugaonog graničnika<br/>24 Poluga vodjica produžetka stola<br/>25 Graničnik za 45°-ugao iskošenja (vertikalno)<br/>26 Poluga za blokadu i podešavanje vertikalnog ugla iskošenja<br/>27 Skala za ugao iskošenja (vertikalno)<br/>28 Graničnik za 0°-ugao iskošenja (vertikalno)<br/>29 Zatezna drška za pomoćne klizače<br/>30 V-žljeb vodjice na stolu testere za paralelni graničnik<br/>31 Uložna ploča<br/>32 List testere<br/>33 Nalepnica za označavanje linije presecanja<br/>34 Profilna šina<br/>35 Žljeb vodjice za paralelni graničnik <b>8</b><br/>36 Ostava paralelnog graničnika <b>8</b><br/>37 Šestougaoni ključ (5 mm)<br/>38 Zavrtanj za blokadu produžetka stola<br/>39 Set za pričvršćivanje „dodatnog paralelnog graničnika“<br/>40 Izbacivanje piljevine<br/>41 Adapter za usisavanje<br/>42 Držać kabla<br/>43 Set za pričvršćivanje „Produživač stola“<br/>44 Ploča poda<br/>45 Ispusti za uložnu ploču<br/>46.1 Poluga za stezanje radi fiksiranja zaštitne haube <b>5.1</b><br/>46.2 Poluga za stezanje radi fiksiranja zaštitne haube <b>5.2</b><br/>47 Zatezna drška paralelnog graničnika<br/>48 V-vodjica paralelnog graničnika<br/>49 Dodatak-paralelni graničnik<br/>50 Šina vodjica ugaonog graničnika<br/>51 Nareckani zavrtanj za fiksiranje ugaonog graničnika<br/>52 Set za pričvršćivanje „profilna šina“<br/>53 Nareckana navrtka profilne šine<br/>54 Donji poklopac lista testere</p> | <p>55 Zavrtanj za pričvršćivanje donjeg poklopca lista testere<br/>56 Zatezna navrtka<br/>57 Poluga za blokiranje vretena<br/>58 Zatezna prirubnica<br/>59 Prirubnica za prihvat<br/>60 Vreteno alata<br/>61 Pokazivač ugla (vertikalno)<br/>62 Dugme za fiksiranje za željeni ugao iskošenja (horizontalno)<br/>63 Pokazivač ugla na ugaonom graničniku<br/>64 Lupa<br/>65 Pokazivač rastojanja stola testere<br/>66 Taster za uključivanje<br/>67 Krstasti zavrtanj za podešavanje graničnika <b>28</b><br/>68 Zavrtanj za pokazivač ugla (vertikalno)<br/>69 Krstasti zavrtanj za podešavanje graničnika <b>25</b><br/>70 Imbus zavrtnji (5 mm) napred za podešavanje paralelnosti lista testere<br/>71 Imbus zavrtnji (5 mm) pozadi za podešavanje paralelnosti lista testere<br/>72 Zavrtanj za pokazivač rastojanja stola testere<br/>73 Zavrtanj za pokazivač rastojanja paralelnog graničnika<br/>74 Zavrtanj za baždarenje uložne ploče<br/>75 Držać za čuvanje seta za pričvršćivanje „dodatnog paralelnog graničnika“<br/>76 Stega držać za čuvanje usisnog adaptera<br/>77 Mesto za čuvanje lista testere<br/>78 Držać za čuvanje imbus ključa<br/>79 Stega za držanje radi čuvanja dodatnog paralelnog graničnika<br/>80 Lim za podešavanje<br/>81 Zavrtanj za podešavanje za silu zatezanja vodjice <b>48</b><br/>82 Šestougaoni zavrtnji (5 mm) za podešavanje paralelnosti paralelnih graničnika</p> |
|---|--|

\* **zavisno od izvodjenja u zemlji**

**Prikazani ili opisani pribor ne spada u standardno pakovanje. Kompletni pribor možete da nadete u našem programu pribora.**



**Tehnički podaci**

Stona kružna testera		GTS 10 XC	GTS 10 XC	GTS 10 XC	GTS 10 XC
Broj predmeta		3 601 M30 401	3 601 M30 431	3 601 M30 461	3 601 M30 471
Nominalna primljena snaga	W	2100	2000	1650	2100
Nominalni napon	V	220–240	230	110	220–240
Frekvencija	Hz	50/60	50/60	50/60	50/60
Broj obrtaja na prazno	min <sup>-1</sup>	3200	4200	4200	3200
Ograničavanje struje kretanja		●	●	●	●
Inerciona kočnica		●	●	●	●
Zaštita od preopterećenja		●	●	●	●
Težina prema EPTA-Procedure 01:2014	kg	35,0	35,0	35,0	35,0
Klasa zaštite		□/II	□/II	□/II	□/II
Dimenzije (uključujući i demontažne elemente uređaja)					
Širina x dubina x visina	mm	775 x 768 x 343	775 x 768 x 343	775 x 768 x 343	775 x 768 x 343

**Dimenzije za pogodne listove testere**

Presek lista testere	mm	254	254	254	254
Osnovna debljina lista	mm	1,8	1,8	1,8	1,8
min. razmetanje debljinje zuba	mm	2,6	2,6	2,6	2,6
Presek otvora	mm	30	30	30	30

**Zaštitna hauba 5.x**

**5.1**Zaštitna hauba sa polugom za stezanje

● ● ● ●

**5.2**Zaštitna hauba sa zavrtnjem za stezanje i bočnom zaštitom.

- - - -

Maksimalne dimenzije radnog komada, pogledajte stranu 342.

Stona kružna testera		GTS 10 XC	GTS 10 XC
Broj predmeta		3 601 M30 441	3 601 M30 4B1
Nominalna primljena snaga	W	2100	2100
Nominalni napon	V	220–240	220
Frekvencija	Hz	50/60	60
Broj obrtaja na prazno	min <sup>-1</sup>	3200	3200
Ograničavanje struje kretanja		●	●
Inerciona kočnica		●	●
Zaštita od preopterećenja		●	●
Težina prema EPTA-Procedure 01:2014	kg	35,0	35,0
Klasa zaštite		□/II	□/II
Dimenzije (uključujući i demontažne elemente uređaja)			
Širina x dubina x visina	mm	775 x 768 x 343	775 x 768 x 343

**Dimenzije za pogodne listove testere**

Presek lista testere	mm	254	254
Osnovna debljina lista	mm	1,8	1,8
min. razmetanje debljinje zuba	mm	2,6	2,6
Presek otvora	mm	25,4	25,4

Maksimalne dimenzije radnog komada, pogledajte stranu 342.

338 | Srpski

Stona kružna testera

GTS 10 XC

GTS 10 XC

**Zaštitna hauba 5.x**

5.1 Zaštitna hauba sa polugom za stezanje

-

-

5.2 Zaštitna hauba sa zavrtnjem za stezanje i bočnom zaštitom.

●

●

Maksimalne dimenzije radnog komada, pogledajte stranu 342.

**Informacija o šumovima**

Vrednosti emisije šumova se određuju u skladu sa EN 61029-1, EN 61029-2-1.

Nivo šumova uredjaja označen sa A iznosi tipično: Nivo zvučnog pritiska 92 dB(A); Nivo snage zvuka 105 dB(A). Nesigurnost K = 3 dB.

**Nosite zaštitu za sluh!****Montaža**► **Izbegavajte nenameran start električnog alata. Za vreme montaže i kod svih radova na električnom alatu nesme mrežni utikač da je priključen na struju.****Obim isporuke**

Obratite pažnju u vezi sa ovim na prikaz obima isporuke na početku uputstva za rad.

Pre prvog puštanja u rad električnog alata prekontrolišite da li su svi dole navedeni delovi isporučeni.

- Stona kružna testera sa montiranim listom testere **32** i klinom za procepe **7**
- Graničnik ugla **3**
- Profilna šina **34**
- Set za pričvršćivanje „Profilna šina“ **52** (lim vodjice, nareckana navrtka, zavrtnaj, platna podmetač)
- Paralelni graničnik **8**
- Dodatak-paralelni graničnik **49**
- Set za pričvršćivanje dodatnog „paralelnog graničnika“ **39** (3 zavrtnja za pričvršćivanje, 3 platne za podmetanje i 3 leptir matice)
- Zaštitna hauba **5.x\***  
\* zavisno od izvodjenja u zemlji: **5.1/5.2**
- Produžetak stola **10**
- Set za pričvršćivanje „Produživač stola“ **43** (2 zavrtnja za pričvršćivanje, 2 podmetača, 1 viljušasti ključ)
- Šestougaoni ključ **37**
- Okasti ključ **15**
- Poklopac ostave za list testere **14**
- Pokretni kliše **13**
- Uložna ploča **31**

**Uputstvo:** Prekontrolišite električni alat na eventualna oštećenja.

Pre dalje upotrebe električnog alata moraju se uredjaji zaštite ili lako oštećeni delovi brižljivo ispitati u pogledu svoje besprekorne i namenjene funkcije. Prekontrolišite, da li pokretni delovi funkcionišu besprekorno i ne zaglavljaju, ili da li su delovi oštećeni. Svi delovi moraju biti ispravno montirani

i ispunjavati sve uslove, da bi obezbedili besprekoran rad. Oštećeni uredjaji zaštite i delovi moraju se stručno popraviti ili zameniti u priznatoj stručnoj radionici.

**Montaža pojedinačnih delova**

- Izvadite sve isporučene delove oprezno iz svoga pakovanja.
- Izvadite sav materijal od pakovanja električnog uredjaja i isporučenog pribora.
- Otvorite podnu ploču **44** i uklonite materijal od pakovanja ispod bloka motora. (pogledajte sliku a)

Direktno na kućištui su pričvršćeni sledeći elementi uredjaja: Pokretni kliše **13**, Okasti ključ **15**, Imbus ključ **37**, Paralelni graničnik **8**, Ugaoni graničnik **3**, Adapter za usisavanje **41**, Dodatni paralelni graničnik **49** sa garniturom za pričvršćivanje **39**, zaštitnom haubom **5.x**.

- Uklonite ove elemente uredjaja oprezno iz svoje ostave za čuvanje.
- Pogledajte u vezi sa ovim i slike R1 – R6.

**Dodatni alat potreban za obim isporuke:**

- Odvrtka za zavrtnje sa prorezom
- Krstasta odvrtka
- Ugaono granično merilo

**Montiranje uložne ploče (pogledajte sliku b)**

- Ubacite uložnu ploču **31** u zadnje žljebove **45** otvora za alat.
- Pomaknite uložnu ploču na dole.
- Pritisakajte na uložnu ploču sve dok ne uskoči na svoje mesto napred u otvoru za alat.

Prednja strana uložne ploče **31** mora biti u ravni ili nešto ispod stola za testerisanje, dok zadnja strana mora biti u ravni ili nešto iznad stola za testerisanje. (pogledajte i „Podešavanje nivoa umetne ploče“, stranicu 344)**Montaža zaštitne haube\* (pogledajte sliku c)****\* zavisno od izvodjenja u zemlji**

- Pritisnite na polugu **20** u pravcu kazaljke na satu do graničnika, tako da se list testere **32** nadje u najvišoj mogućoj poziciji iznad stola testere.
- Ubacite zaštitnu haubu **5.x** u žleb i klin za procep **7**.
- Stegnite steznu polugu **46.1**.

*iii*

- Stegnite zavrtnaj za stezanje **46.2** sa imbus ključem **37**.
- Podesite zaštitnu haubu prema visini radnog komada. Zaštitna hauba mora uvek blago nalegati na radni komad.

**Uputstvo:** Poluga za stezanje **46.1** ima slobodan hod, da bi mogli da je okrenemo u neku ergonomski povoljnu ili sa uštedom prostora poziciju.

Uklonite dalje sa pritegnutom polugom za stezanje dršku od

zaštitne haube, okrenite dršku u željenu poziciju i pustite je ponovo da uskoči na svoje mesto.

#### Montiranje produžetka stola (pogledajte sliku d)

Za montažu upotrebljavajte set za pričvršćivanje „Produžetka stola“ **43**. (2 zavrtnja za pričvršćivanje, 2 podmetača, 1 viljušasti ključ)

- Zavrtnite produžetak stola **10** polugama vodjice **24**. Udubljenja u produžetku stola moraju pritom da pokazuju nagore.

#### Montiranje paralelnog graničnika (pogledajte sliku e)

Paralelni graničnik **8** može da se pozicionira ili levo ili desno od lista testere.

- Odrnite zateznu dršku **47** paralelnog graničnika **8**. Na taj način se rasterećuje V-vodjica **48**.
- Ubacite prvo paralelni graničnik sa V-vodjicom u žljeb vodjice **30** stola testere. Onda pozicionirajte paralelni graničnik u prednjem žljebu vodjice **35** stola testere. Paralelni graničnik je sada po želji pokretljiv.
- Za utvrđivanje paralelnog graničnika pritisnite zateznu dršku **47** na dole.

#### Montiranje dodatka-paralelnog graničnika (pogledajte sliku f)

**Za sečenje testerom uskih radnih komada i za sečenje pod vertikalnim uglom iskošenja**, dodatni paralelni graničnik **49** morate montirati na paralelni graničnik **8**.

Dodatak paralelnog graničnika može da se motnira već prema potrebi levo ili desno na paralelni graničnik **8**.

- Upotrebite za montažu set za pričvršćivanje dodatnog paralelnog graničnika **39**. (3 zavrtnja za pričvršćivanje, 3 platne za podmetanje i 3 leptir matice)
- Provcite zavrtnje za pričvršćivanje kroz bočne otvore na paralelnom graničniku **8**. Glave zavrtnja služe pritom kao vodjica dodatnog paralelnog graničnika.
  - Pomerite dodatni paralelni graničnik **49** preko glava zavrtnja za pričvršćivanje.
  - Stavite platne podmetače na zavrtnje za pričvršćivanje i čvrsto stegnite zavrtnje sa leptir navrtkama.

#### Montaža ugaonog graničnika (pogledajte sliku g1 – g2)

- Uvucite šinu **50** ugaonog graničnika **3** u jedan za to predviđeni žljeb vodjicu **9** stola testere.

**Uputstvo:** Pozicija ugaonog graničnika može da se fiksira u levom žljebu vodjice pritezanjem nareckanog zavrtnja **51** na pomičnim klizačima.

Radi boljeg naleganja dugačkih radnih komada može se ugaoni graničnik proširiti profilnom šinom **34**.

- Montirajte ako je potrebno profilnu šinu pomoću seta za pričvršćivanje **52** na ugaoni graničnik.

#### Stacionarna ili fleksibilna montaža

- ▶ **Radi obezbeđivanja sigurnog rukovanja morate montirati električni alat pre upotrebe na ravnu i stabilnu radnu površinu (na primer radni sto).**

#### Montaža na radnoj površini (pogledajte sliku h)

- Pričvrstite električni alat sa nekom pogodnom vezom sa zavrtnjima na radnu površinu. Za to služe otvori **16**.

#### Montaža na jednom Bosch-radnom stolu (pogledajte sliku i)

Radni stolovi Bosch-a (na primer GTA 6000) pružaju električnom alatu stabilnost na svakoj podlozi sa nožicama koje se podešavaju po visini.

- ▶ **Čitajte sva upozorenja i uputstva priložena radnom stolu.** Propusti kod pridržavanja upozorenja i uputstava mogu imati za posledicu električni udar, požar i/ili teške povrede.

- ▶ **Montirajte radni sto korektno, pre nego što ste montirali električni alat.** Besprekorna montaža je važna da bi sprečili rizik od urušavanja.

- Montirajte električni alat u transportnom položaju na radni sto.

#### Usisavanje prašine/piljevine

Prašine od materijala kao što je premaz koji sadrži olovo, neke vrste drveta, minerali i metal mogu biti štetni po zdravlje. Dodir ili udisanje prašine mogu izazvati alergijske reakcije i/ili oboljenja disajnih puteva radnika ili osoba koje se nalaze u blizini.

Neke prašine kao od hrasta i bukve važe kao izazivači raka, posebno u vezi sa dodatnim materijama za obradu drveta (hromati, zaštitna sredstva za drvo). Materijal koji sadrži azbest smeju raditi samo stručnjaci.

- Koristite uvek usisivač za prašinu.
- Pobrinite se za dobro provetranje radnog mesta.
- Preporučuje se, da se nosi zaštitna maska za disanje sa klasom filtera P2.

Obratite pažnju na propise za materijale koje treba obradivati u Vašoj zemlji.

Usisavanje prašine/piljevine može blokirati prašinom ili piljevinom ili lomljenim komadima od radnog komada.

- Isključite električni alat i izvucite mrežni utikač iz utičnice.
- Sačekajte da se list testere kompletno zaustavi.
- Pronadjite uzrok blokade i uklonite je.

#### Čišćenje donje obloge lista testere (pogledajte sliku j)

Za uklanjanje lomljenih komada od radnog komada i velikih komada strugotine možete otvoriti donji poklopac lista testere **54**.

- Isključite električni alat i izvucite mrežni utikač iz utičnice.
- Sačekajte da se list testere kompletno zaustavi.
- Iskrenite električni alat na stranu.
- Uklonite ploču podnožja **44**.
- Odrnite zavrtnj za pričvršćivanje **55** i otvorite donji poklopac lista testere **54**.
- Uklonite lomljene komade radnog komada i piljevinu.
- Zatvorite donji poklopac lista testere i ponovo ga zavrtnite. Zavrtnite podnu ploču ponovo.
- Dovedite električni alat u radnu poziciju.

#### Usisavanje sa strane (pogledajte sliku k)

Upotrebite isporučeni adapter za usisavanje **41**, da bi mogli priključiti usisivač za prašinu na sakupljač strugotine **40**.

**340 | Srpski**

- Natakните čvrsto adapter za usisavanje **41** i crevo usisivača za prašinu.
- Dodatno možete priključiti radi povećanja snage usisavanja pomoću Y-adaptora (pribor) i usisavanje prašine na usisnu štuclnu **6**.

Usisivač mora biti pogodan za materijal koji treba obradivati. Upotrebljavajte prilikom usisavanja posebno po zdravlje štetnih prašina, prašine koje izazivaju rak ili suvih prašina specijalan usisivač.

**Promena lista testere (pogledajte slike I1 – I4)**

► **Izvucite pre svih radova na električnom alatu mrežni utikač iz utičnice.**

► **Nosite pri montaži lista testere zaštitne rukavice.** Pri dodiru lista testere postoji opasnost od povrede.

Koristite samo listove testere čija je maksimalno dozvoljena brzina veća od broja obrtaja u praznom hodu Vašeg električnog alata.

Upotrebljavajte samo listove testere, koji odgovaraju karakteristikama koje su navedene u ovom uputstvu za rad i prekontrolisani prema EN 847-1 i odgovarajuće obeleženi.

Upotrebljavajte samo listove testere koje je preporučio proizvođač ovog električnog alata i koji su pogodni za materijal koji hoćete da obrađujete. Ovo sprečava pregrevanje zubaca testere prilikom sečenja.

**Demontaža lista testere**

- Podignite sa nekom odvrtkom uložnu ploču **31** napred i izvadite je iz otvora za alat.
- Pritisnite na polugu **20** u pravcu kazaljke na satu do graničnika, tako da se list testere **32** nadje u najvišoj mogućoj poziciji iznad stola testere.
- Iskrenite zaštitnu haubu **5.x** unazad do graničnika.
- Okrenite zateznu navrtku **56** sa okastim ključem **15** (24 mm) i povucite istovremeno polugu za blokadu vretena **57** da uskoči na svoje mesto.
- Držite polugu za blokadu vretena zategnutu i odvrnite zatezne navrtke suprotno od kazaljke na satu.
- Skinite zateznu prirubnicu **58**.
- Skinite list testere **32**.

**Ugradnja lista testere**

U slučaju potrebe, čistite pre ugradnje sve delove koje treba montirati.

- Postavite novi list testere na prihvat prirubnice **59** vretena alata **60**.

**Uputstvo:** Ne upotrebljavajte suviše male listove testere. Zazor između lista testere i klina zazora sme maksimalno iznositi 5 mm.

► **Obratite pažnju pri ugradnji, da pravac presecanja zuba (pravac strelice na listu testere) bude usaglašen sa pravcem strelice na zaštitnoj haubi.**

- Stavite zateznu prirubnicu **58** i zateznu navrtku **56**.
- Okrenite zateznu navrtku **56** sa okastim ključem **15** (24 mm) i povucite istovremeno polugu za blokadu vretena **57** da uskoči na svoje mesto.
- Stegnite čvrsto zateznu navrtku u pravcu kazaljke na satu. (Obrtni momenat pritezanja ca. 15 – 23 Nm)

- Ubacite ponovo uložnu ploču **31**.
- Pomerite zaštitnu haubu **5.x** ponovo na dole.

**Rad**

► **Izvucite pre svih radova na električnom alatu mrežni utikač iz utičnice.**

**Pozicija za transport i rad lista testere****Pozicija za transport**

- Okrećite ručni točkić **19** suprotno od kazaljke na satu, sve dok se zubi lista testere **32** ne nadju ispod stola testere **17**.
- Dalja upotstva za transport pogledajte na strani 344.

**Radna pozicija**

- Okrećite polugu **20** u pravcu kazaljke na satu, sve dok se zubi lista testere ne nadju **32** iznad radnog komada.

**Uputstvo:** Uverite se, da je zaštitna hauba propisno pozicionirana. Ona mora pri testerisanju uvek da naleže na radnom komadu.

**Povećavanje stola testere**

Dugi radni komadi se moraju na slobodnom kraju podložiti ili podupreti.

**Proširenje stola (pogledajte sliku A)**

Proširenje stola **11** proširuje sto za testerisanje **17** desno za maksimalno 435 mm.

- Povucite zateznu dršku **18** za proširenje stola sasvim uvis.
- Izvucite proširenje stola **11** do željene dužine napolje (pogledajte i „podešavanje paralelnog graničnika pri izvucenom stolu za testerisanje“, Strana 341).
- Pritisnite zateznu dršku **18** na dole. Time je proširenje stola učvršćeno.

**Produžetak stola (pogledajte sliku B)**

Produžetak stola **10** produžava sto za testerisanje **17** unazad za maksimalno 520 mm.

- Odvrnite zavrtne za blokiranje **38** na polugama vodjice **24**.
- Izvucite produžetak stola **10** do željene dužine napolje.
- Za fiksiranje pozicije stegnite čvrsto oba zavrtnja za blokiranje **38**.

Kod težih radnih komada morate u datom slučaju podupreti produžetak stola.

**Pokretni klizači (pogledajte sliku C)**

Preko pokretnog klizača **2** mogu se testerisati radni komadi do maksimalne širine od 350 mm.

Istovremeno postiže se velika preciznost pri testerisanju pred svega u vezi sa ugaonim graničnikom **3**. (pogledajte „Testerisanje horizontalnih uglova iskošenja pomoću pokretnog klizača“, stranicu 343)

- Povucite zateznu dršku **29** za pokretni klizač sasvim nagore. Pokretni klizač se tako može pomerati kako napred tako i nazad do graničnika.

## Podešavanje ugla iskošenja

Radi obezbeđivanja preciznih sečenja morate posle intenzivne upotrebe prekontrolisati osnovna podešavanja električnog alata i u datom slučaju podesiti (pogledajte „Prekontrolisati i podesiti osnovna podešavanja“, stranicu 343).

### Podešavanje vertikalnog ugla iskošenja (List testere) (pogledajte sliku D)

Vertikalni ugao iskošenja može da se podešava u području od  $-1^\circ$  do  $+47^\circ$ .

- Otpustite blokadnu polugu **26** okretanjem u smeru kretanja kazaljke na satu.

**Uputstvo:** Kod kompletnog odvrtnja poluge za blokadu iskrece se list testere usled težišta u jednu poziciju koja odgovara odprilike  $30^\circ$ .

- Vucite ili pritisnite ručni točkić **19** duž kulise sve dok pokazivač ugla **61** ne pokaže željeni ugao iskošenja.
- Držite ručni točkić u ovom položaju i ponovo stegnite polugu za blokadu **26**.

**Za brzo i precizno podešavanje standardnih uglova  $0^\circ$  i  $45^\circ$**  predviđeni su graničnici koji su podešeni u fabrici.

### Podešavanje horizontalnih uglova iskošenja (Ugaoni graničnik) (pogledajte sliku E)

Horizontalan ugao iskošenja može da se podešava u području od  $60^\circ$  (na levoj strani) do  $60^\circ$  (na desnoj strani).

- Odmrinite dugme za fiksiranje **62**, ako je stegnuto.
- Okrenite ugaoni graničnik sve dok pokazivač uglova **63** ne pokaže željeni ugao iskošenja.
- Stegnite ponovo dugme za fiksiranje **62**.

**Za brzo i precizno podešavanje često korišćenih uglova iskošenja** predviđeni su na ugaonom graničniku **3** graničnici zavrtnji za uglove  $45^\circ$  (sa leve i desne strane) i  $0^\circ$ .

- Odmrinite dugme za fiksiranje **62**, ako je stegnuto.
- Iskrenite lim za podešavanje **80** napolje.
- Okrenite ugaoni graničnik tako, da se navoj željenog graničnog zavrtnja nalazi desno od lima za podešavanje.
- Iskrenite lim za podešavanje **80** unutra i okrećite ugaoni graničnik sve dok navoj graničnog zavrtnja ne nalegne na lim za podešavanje.
- Stegnite ponovo dugme za fiksiranje **62**.

## Podešavanje paralelnog graničnika

Paralelni graničnik **8** može da se pozicionira levo (crna skala) ili desno (srebrna skala) od lista testere.

Oznaka na lupi **64** pokazuje podešeno rastojanje paralelnog graničnika do lista testere na skali **1**.

Pozicionirajte paralelni graničnik na željenu stranu lista testere (pogledajte „Montiranje paralelnog graničnika“, Stranu 339).

### kod neizvučenog stola testere

- Odmrinite zateznu dršku **47** paralelnog graničnika **8**. Pomerajte paralelni graničnik dok oznaka u lupi **64** ne pokaže željeno rastojanje do lista testere. Kod neizvučenog stola testere važi donji natpis srebrne skale **1**.

- Za fiksiranje pritisnite zateznu dršku **47** ponovo na dole.

### kod izvučenog stola testere (pogledajte sliku F)

- Pozicionirajte paralelni graničnik desno od lista testere. Pomerajte paralelni graničnik sve dok oznaka u lupi ne pokaže **64** na donjoj skali 33 cm. Za fiksiranje pritisnite zateznu dršku **47** ponovo na dole.
- Povucite zateznu dršku **18** za proširenje stola sasvim uvis.
- Povlačite proširenje stola **11** napolje sve dok pokazivač rastojanja **65** ne pokaže željeno rastojanje do lista testere na gornjoj skali.
- Pritisnite zateznu dršku **18** na dole. Time je proširenje stola učvršćeno.

## Podešavanje dodatka paralelnog graničnika (pogledajte sliku G)

**Za sečenje testerom uskih radnih komada i za sečenje pod vertikalnim uglom iskošenja**, dodatni paralelni graničnik **49** morate montirati na paralelni graničnik **8**.

Dodatak paralelnog graničnika se može montirati zavisno od potrebe levo ili desno na paralelni graničnik **8**.

Radni komadi se mogu zaglaviti pri testerisanju između paralelnog graničnika i lista testere, mogu biti i zahvaćeni od lista testere koji se penje uvis i odbačeni.

Stoga podesite tako dodatak paralelnog graničnika, da se kraj vodjice završava u području između najprednjeg zuba lista testere i prednje ivice klina za procep.

- Odmrinite za ovo sve leptir navrtke i pomerajte dodatak paralelnog graničnika sve dok samo još dva prednja zavrtnja ne budu služili za pričvršćivanje.
- Ponovo stegnite leptir navrtke.

## Podešavanje klina za procep

Klin za procep **7** sprečava, da se list testere **32** zaglavi u mestu presecanja. Postoji inače opasnost povratnog udara, ako list testere zaglavi u radnom komadu.

Pazite stoga uvek na to, da se klin za procep korektno podesi:

- Radijalni procep između lista testere i klina za procep sme iznositi maksimalno 5 mm.
- Debljina klina za procep mora biti manja od širine presecanja i veća od debljine osnovnog lista.
- Klin za procep mora uvek da bude u jednoj liniji sa listom testere.
- Za normalno presecanje mora klin za procep uvek biti u najvećoj mogućoj poziciji.

Električni alat se isporučuje sa korektno podešenim klinom za procep.

### Podešavanje visine klina za procep (pogledajte sliku H)

Za testerisanje žljebova morate podesiti visinu klina za procep.

► **Električni alat koristite za porubljivanje ili izradu žljebova samo sa odgovarajućim zaštitnim elementom (npr. zaštitnom haubom, potisnim češljem).**

- Otpustite polugu za stezanje **46.1** ili zavrtnj za stezanje **46.2** toliko, da zaštitnu haubu **5.x** lako možete izvući iz žljeba u klinu zazoru **7**.

**342 | Srpski**

- Da bi zaštitili zaštitnu haubu od oštećenja, čuvajte je na predviđenom mestu **22** na kućištu (pogledajte i sliku R1).
- Pritisnite na polugu **20** u pravcu kazaljke na satu do graničnika, tako da se list testere **32** nadje u najvišoj mogućoj poziciji iznad stola testere.
  - Pomerite klin za procep **7** na dole do graničnika.

**Puštanje u rad**

- ▶ **Obratite pažnju na napon mreže!** Napon strujnog izvora mora biti usaglašen sa podacima na tipskoj tablici električnog alata.

**Uključivanje (pogledajte sliku I1)**

Da bi štedeli energiju, uključujte električni alat samo kada ga koristite.

- Preklopote sigurnosnu klapnu **21** na gore.
- Za puštanje u rad pritisnite zeleni taster za uključivanje **66**.

**Isključivanje (pogledajte sliku I2)**

- Pritisnite na sigurnosnu klapnu **21**.

**Nestanak struje**

Prekidač za uključivanje – isključivanje je takozvani prekidač nultog napona, koji sprečava ponovno kretanje električnog alata posle nestanka struje (na primer povlači prekidač mreže za vreme rada).

Da bi električni alat potom ponovo pustili u rad, mora se ponovo pritisnuti zeleni taster za uključivanje **66**.

**Uputstva za rad****Opšta upozorenja o testeru**

- ▶ **Kod svih presecanja morate prvo obezbediti, da list testere nikada ne može dodirivati graničnike ili druge delove uređaja.**
- ▶ **Električni alat koristite za porubljanje ili izradu žljebova samo sa odgovarajućim zaštitnim elementom (npr. zaštitnom haubom, potisnim češljem).**
- ▶ **Ne upotrebljavajte električni alat za prosecanje (žljebovi urađeni u radnom komadu).**

Čuvajte list testere od udarca i potresa. Ne izlažite list testere bočnom pritisku.

Klin za procep mora biti u ravni sa listom testere, da bi izbegli zaglavljanje radnog komada.

Ne obradjujte izvijene radne komade. Radni komad mora uvek imati ravnu ivicu radi naleganja na paralelni graničnik.

Čuvajte uvek pokretni kliše na električnom alatu.

**Pozicija posluge (pogledajte sliku J)**

- ▶ **Ne stojte u liniji sa listom testere ispred električnog alata, već uvek bočno pomereni od lista testere.** Na taj način je Vaše telo zaštićeno od mogućeg povratnog udara.
- Držite podalje ruke, prste i šake od rotirajućeg lista testere.

Obratite pažnju pritom na sledeća uputstva:

- Držite radni komad sigurno sa obe ruke i pritisnite ga čvrsto sa obe ruke na stolu testere.

- Za uske radne komade i za sečenje vertikalnih uglova iskošenja, uvek upotrebljavajte isporučeni klizni štap **13** i dodatni paralelni graničnik **49**.

**Obeležavanje linije sečenja (pogledajte sliku K)**

- Ucertajte na okrugloj žutoj nalepnici **33** debljinu lista testere.  
Na taj način možete radni komad za testerisanje tačno pozicionirati, bez otvaranja zaštitne haube.

**Maksimalne dimenzije radnog komada**

vertikalni ugao iskošenja	maks. visina radnog komada [mm]
0°	79
45°	56

**Testerisanje****Testerisanje pravih preseka**

- Podesite paralelni graničnik **8** na željenu širinu testerisanja. (pogledajte „Podešavanje paralelnog graničnika“, Stranu 341)
- Stavite radni komad na sto testere ispred zaštitne haube **5.x**.
- Podižite ili spuštajte Itooliko list testere sa polugom **20** gore ili dole, da gornji zubi testere budu ca. 5 mm iznad površine radnog komada.
- Podesite zaštitnu haubu prema visini radnog komada. Zaštitna hauba mora uvek blago nalegati na radni komad.
- Uključite električni alat.
- Presecite radni komad sa ravnomernim pomeranjem napred.
- Isključite električni alat i sačekajte da se list testere kompletno umiri.

**Testerisanje vertikalnih uglova iskošenja**

- Podesite željeni vertikalni ugao iskošenja. (pogledajte „Podešavanje vertikalnog ugla iskošenja“, Stranicu 341)
- U odgovarajućoj meri sledite radne zahvate u odeljku „Testerisanje pravih preseka“.

**Testerisanje horizontalnih uglova iskošenja (pogledajte sliku L)**

- Podesite željeni horizontalni ugao iskošenja. (pogledajte „Podešavanje horizontalnih uglova iskošenja“, stranicu 341)
- Stavite radni komad na šinu profila **34**.  
Profil se nesme nalaziti u liniji presecanja. Odrvnite u ovom slučaju narekanu navrtku **53** i pomerite profil.
- Podižite ili spuštajte Itooliko list testere sa polugom **20** gore ili dole, da gornji zubi testere budu ca. 5 mm iznad površine radnog komada.
- Podesite zaštitnu haubu prema visini radnog komada. Zaštitna hauba mora uvek blago nalegati na radni komad.
- Uključite električni alat.
- Pritisnite radni komad sa jednom rukom na profilnu šinu i pomerite ugaoni graničnik sa drugom rukom na okrugloj dršci za fiksiranje **62** napred polako u žljeb vodjice **9**.
- Isključite električni alat i sačekajte da se list testere kompletno umiri.

### Testerisanje horizontalnih uglova iskošenja sa blokiranim pokretnim klizačem

- Podesite željeni horizontalni ugao iskošenja. (pogledajte „Podešavanje horizontalnih uglova iskošenja“, stranicu 341)
- Ugaoni graničnik mora u žljebu vodjice da se slobodno pokreće **9** (levo ili desno).
- Odrvnite po potrebi za ovo narčkani zavrtnj **51**.
- U odgovarajućoj meri sledite radne zahvate u odeljku „Testerisanje pravih preseka“.

### Testerisanje horizontalnih uglova iskošenja pomoću pokretnog klizača

- Podesite željeni horizontalni ugao iskošenja. (pogledajte „Podešavanje horizontalnih uglova iskošenja“, stranicu 341)
- Povucite zateznu dršku **29** za pokretni klizač sasvim uvis i pokretni klizač **2** napred.
- Stavite radni komad na sto testere ispred zaštitne haube **5.x**.
- Pozicionirajte ugaoni graničnik **3** ispred radnog komada u levom žljebu vodjice **9**. Blokirate ovu poziciju čvrsto stežući narečkani zavrtnj **51**.
- U odgovarajućoj meri sledite radne zahvate u odeljku „Testerisanje pravih preseka“.

### Prekontrolisati i podesiti osnovna podešavanja

Radi obezbeđivanja preciznih sečenja morate posle intenzivne upotrebe prekontrolisati osnovna podešavanja električnog alata i u datom slučaju podesiti. Za to Vam je potrebno iskustvo i odgovarajući specijalan alat. Bosch-servis izvodi ovaj posao brzo i pouzdano.

### Podešavanje graničnika za standardne uglove iskošenja 0°/45° (vertikalno)

- Dovedite električni alat u radnu poziciju.
- Podesite vertikalni ugao iskošenja lista testere od 0°.
- Iskrenite zaštitnu haubu **5.x** unazad do graničnika.

#### Prekontrolisati: (pogledajte sliku M1)

- Podesite granično merilo uglova na 90° i stavite ga na sto za testerisanje **17**.

Krak graničnog merila uglova mora da bude u ravni sa listom trestere **32** na celoj dužini.

#### Podešavanje: (pogledajte sliku M2)

- Odrvnite zavrtnj **67**.
- Na taj način se može 0°-graničnik **28** pomeriti.
- Odrvnite polugu za blokadu **26**.
- Pomerajte ručni točkić **19** prema 0°-graničniku sve dok krak graničnog merila uglova ne bude na celoj dužini ravan sa listom testere.
- Držite ručni točkić u ovom položaju i ponovo stegnite polugu za blokadu **26**.
- Ponovo čvrsto stegnite zavrtnj **67**.

Ako pokazivač ugla **61** posle podešavanja ne bude u jednoj liniji sa 0°-oznakom skale **27**, odvrnite zavrtnj **68** sa nekom uobičajenoj u trgovini krkastom odvrtkom i centrirajte pokazivač ugla duž 0°-oznake.

Odgovarajuće ponovite gore navedene radne korake za vertikalni ugao iskošenja od 45° (Odrvnite zavrtnja **69**;

Pomeranje 45°-graničnika **25**). Pokazivač ugla **61** nesme se pritom ponovo pomerati.

### Paralelnost lista testere sa žljebovima vodjice ugaonog graničnika (pogledajte sliku N)

- Dovedite električni alat u radnu poziciju.
  - Iskrenite zaštitnu haubu **5.x** unazad do graničnika.
- #### Prekontrolisati:
- Označite sa nekom olovkom prvi levi zub testere, koji se vidi pozadi iznad uložne ploče.
  - Podesite granično merilo uglova na 90° i postavite ga na ivicu žljeba vodjice **9**.
  - Pomerajte krak graničnog merila uglova sve dok ne dodirke označeni zub testere i očitajte rastojanje između lista testere i žljeba vodjice.
  - Okrećite list testere sve dok označeni zub ne bude napred iznad uložne ploče.
  - Pomerite ugaono merilo uglova duž žljeba vodjice do označenog zuba testere.
  - Izmerite ponovo rastojanje između lista testere i žljeba vodjice.

Oba izmerena rastojanja moraju biti identična.

#### Podešavanje:

- Odrvnite imbus zavrtnje **70** napred ispod stola testere i imbus zavrtnje **71** pozadi iza lista testere sa isporučenim imbus ključem **37**.
- Pokrećite oprezno list testere dok ne bude paralelan sa žljebom vodjice **9**.
- Ponovo čvrsto stegnite sve zavrtnje **70** i **71**.

### Podešavanje pokazivača rastojanja stola testere (pogledajte sliku O)

- Pozicionirajte paralelni graničnik desno od lista testere. Pomerajte paralelni graničnik sve dok oznaka u lupi ne pokaže **64** na donjoj skali 33 cm.
- Za fiksiranje pritisnite zateznu dršku **47** ponovo na dole.
- Povucite zateznu dršku **18** sasvim na gore i proširenje stola **11** do graničnika napolje.

#### Prekontrolisati:

Pokazivač rastojanja **65** mora pokazivati na gornjoj skali **1** identičnu vrednost kao i oznaka na lupi **64** na donjoj skali **1**.

#### Podešavanje:

- Odrvnite zavrtnj **72** sa krkastom odvrtkom i centrirajte pokazivač rastojanja **65** duž 33-cm-oznake gornje skale **1**.

### Podešavanje paralelnosti paralelnih graničnika (pogledajte sliku P)

- Dovedite električni alat u radnu poziciju.
- Iskrenite zaštitnu haubu **5.x** unazad do graničnika.
- Otpustite zateznu dršku **47** paralelnog graničnika i gurajte je dok ne dodirne list testere.

#### Prekontrolisati:

Paralelni graničnik **8** list testere mora da dodirne celom dužinom.

#### Podešavanje:

- Otpustite šestougaone zavrtnje **82** pomoću isporučenog šestougaonog ključa **37**.
- Oprezno pomerajte paralelni graničnik **8** dok list testere ne dodirne celom dužinom.

**344 | Srpski**

- Paralelni graničnik zadržite u tom položaju i pritisnite zateznu dršku **47** ponovo na dole.
- Ponovo čvrsto stegnite šestougaoi zavrtnje **82**.

**Podešavanje sile stezanja paralelnog graničnika**

Sila zatezanja paralelnog graničnika **8** može posle čestih upotreba popustiti.

- Zavrtnaj za podešavanje **81** pritežite, sve dok paralelni graničnik ne bude čvrsto fiksiran na postolju za testeru.

**Podešavanje lupe paralelnog graničnika (pogledajte sliku P)**

- Dovedite električni alat u radnu poziciju.
- Iskrenite zaštitnu haubu **5.x** unazad do graničnika.
- Pomerajte paralelni graničnik **8** sa desne strane sve dok ne dodirne list testere.

**Prekontrolisati:**

Oznaka lupe **64** mora biti u jednoj liniji sa 0°-oznakom skale **1**.

**Podešavanje:**

- Odvrnite zavrtnaj **73** sa jednom krstastom odvrtkom i centrirajte pokazivač rastojanja duž 0°-oznake.

**Podešavanje nivoa umetne ploče (pogledajte sliku Q)****Prekontrolisati:**

Prednja strana uložne ploče **31** mora biti u ravni ili neško ispod stola za testiranje, dok zadnja strana mora biti u ravni ili nešto iznad stola za testiranje.

**Podešavanje:**

- Podesite sa pogodnom krstastom odvrtkom pravi nivo zavrtnja za podešavanje **74**.

**Čuvanje i transport****Čuvajte elemente uredjaja (pogledajte slike R1 – R6)**

Za čuvanje pruža Vam električni alat mogućnost, da određene elemente uredjaja sigurno pričvrstite.

- Odvrnite dodatak paralelnog graničnika **49** od paralelnog graničnika **8**.
- Utaknite sve slobodne delove uredjaja u Vašu ostavu za čuvanje na kućištu. (pogledajte tabelu)

Slika	Element uredjaja	Ostava za čuvanje
R1	Zaštitna hauba <b>5.x</b>	Obestiti o ispušt držača <b>22</b> i čvrsto steći sa polugom za stezanje <b>46.1</b> ili zavrtnjem za stezanje <b>46.2</b>
R2	Set za pričvršćivanje dodatnog „paralelnog graničnika“ <b>39</b>	U držače <b>75</b> ugurati
R2	Adapter za usisavanje <b>41</b>	U stezaljke držača <b>76</b> ugurati
R3	nekorisćeni listovi testere	Obesiti u ostavu za list testere <b>77</b> i fiksirati poklopac <b>14</b> preko sa navrtkom za pričvršćivanje <b>12</b>

Slika	Element uredjaja	Ostava za čuvanje
R3	Okasti ključ <b>15</b>	Obesiti u ostavu za list testere <b>77</b> i fiksirati poklopac <b>14</b> preko sa navrtkom za pričvršćivanje <b>12</b>
R3	Pokretni kliše <b>13</b>	fiksirati sa navrtkom za pričvršćivanje <b>12</b>
R4	Šestougaoi ključ <b>37</b>	U držače <b>78</b> ugurati
R4	Paralelni graničnik <b>8</b>	staviti u ostavu paralelnog graničnika <b>36</b>
R5	Graničnik ugla <b>3</b>	U stezaljke držača <b>23</b> ugurati
R6	Dodatak-paralelni graničnik <b>49</b>	Utaci u ostavu za dodatni paralelni graničnik i učvrstiti sa hvataljkom držačem <b>79</b>

**Nošenje električnog alata**

Pre transporta električnog alata morate izvesti sledeće zahvate.

- Dovedite električni alat u transportnu poziciju. (pogledajte „Pozicija za transport“, stranu 340)
- Uklonite sve delove pribora, koji se ne mogu čvrsto montirati na električnom alatu. Stavite nekorisćene listove testere za transport ako je moguće u jednu zatvorenu kutiju.
- Gurnite proširenje stola **11** sasvim unutra i pritisnite unutra zateznu dršku **18** za fiksiranje.
- Gurnite produžetak stola **10** sasvim unutra i čvrsto stegnite zavrtnje za blokadu **38** na polugama vodjice **24**.
- Obmotajte mrežni kabel oko držača kabela **42**.
- Upotrebljavajte za podizanje ili transportovanje noseće hvataljke **4**.

► **Upotrebljavajte pri transportovanju električnog alata samo transportne uredjaje, nikada zaštitne uredjaje, proizvađač stola 10 ili proširivač stola 11.**

► **Nosite električni alat uvek udvoje, da bi izbegli povrede ledja.**

**Održavanje i servis****Održavanje i čišćenje**

► **Izvcite pre svih radova na električnom alatu mrežni utikač iz utičnice.**

Ako je potrebna zamena za priključni vod, onda to mora izvesti Bosch ili stručan servis za Bosch-električne alata da bi se izbegle opasnosti po sigurnost.

**Čišćenje**

- Držite električni alat i proreze za ventilaciju čiste, da bi dobro i sigurno radili.
- Uklonite posle svakog rada prašinu i piljevinu izduvavanjem sa komprimovanim vazduhom ili sa nekom četkicom.



**Podmazivanje električnog alata****Maziva:**

Motorno ulje SAE 10/SAE 20

- Pri potrebi otvorite podnu ploču i nauljite električni alat na prikazanim mestima. (pogledajte slike S1 – S2)

Jedan stručni Bosch-servis izvodi ove radove brzo i pouzdano.

**Uklanjajte maziva i sredstva za čišćenje prema zaštiti čovekove okoline. Obratite pažnju na zakonske propise.****Mere za smanjivanje buke**

Mere proizvođača:

- Lako kretanje
- Isporuka sa specijalnim listom testere razvijenim za smanjivanje buke

Mere korisnika:

- Montaža bez mnogo vibracija nastabilne radne površine
- Korišćenje listova testere sa funkcijama smanjivanja buke
- Redovno čišćenje lista testere i električnog alata

**Pribor**

	Broj predmeta
Kesa za prašinu	2 605 411 205
Y-adapter TSVH 3	2 610 015 513
Ugaoni graničnik	2 610 015 508
Pokretni kliše	2 610 015 022
Radni sto GTA 6000	0 601 B24 100

**Listovi testere za drvo i ploče, panele i letve****Važi za sledeće tipove:**

3 601 M30 401/... 431/... 461/... 471

List testere 254 x 30 mm, 40 zupci 2 608 640 443

List testere 254 x 30 mm, 60 zupci 2 608 640 444

**Važi za sledeće tipove:**

3 601 M30 441/... 4B1

List testere 254 x 25,4 mm, 40 zupci 2 608 640 901

List testere 254 x 25,4 mm, 60 zupci 2 608 640 902

**Servisna služba i savetovanje o upotrebi**

Servisna služba odgovoriće na vaša pitanja o popravcima i održavanju vašeg proizvoda i o rezervnim delovima. Uvećane crteže i informacije o rezervnim delovima možete naći na našoj adresi:

**www.bosch-pt.com**

Bosch tim za savetovanje o upotrebi će vam rado pomoći ako imate pitanja o našim proizvodima i priboru.

Molimo da kod svih pitanja i naručivanja rezervnih delova neizostavno navedete broj predmeta sa 10 brojčanih mesta prema tipskoj tablici proizvoda.

**Srpski**

Bosch Elektroservis  
Dimitrija Tucovića 59  
11000 Beograd  
Tel.: +381 11 644 8546  
Tel.: +381 11 744 3122  
Tel.: +381 11 641 6291  
Fax: +381 11 641 6293  
E-Mail: office@servis-bosch.rs  
www.bosch-pt.rs

Keller d.o.o.  
Ljubomira Nikolica 29  
18000 Nis  
Tel./Fax: +381 18 274 030  
Tel./Fax: +381 18 531 798  
E-Mail: office@keller-nis.com  
www.bosch-pt.rs

**Bosnia**

Elektro-Servis Vi. Mehmed Nalić  
Dzemala Bijedića bb  
71000 Sarajevo  
Tel./Fax: +387 33454089  
E-Mail: bosch@bih.net.ba

**Uklanjanje djubreta**

Električni pribori, pribor i pakovanja treba da se odvoze regeneraciji koja odgovara zaštiti čovekove sredine.



Ne bacajte električni alat u kućno djubre!

**Samo za EU-zemlje:**

Prema evropskim smernicama 2012/19/EU o starim električnim i elektronskim uređajima i njihovim pretvaranju u nacionalno dobro ne moraju više neupotrebljivi električni pribori da se odvojeno sakupljaju i odvoze nekoj reciklaži koja odgovara zaštiti čovekove okoline.

**Zadržavamo pravo na promene.**

## Slovensko

### Varnostna navodila

#### Splošna varnostna navodila za električna orodja

**⚠ OPOZORILO** Pri uporabi električnih orodij morate zaradi zaščite proti električnemu udaru, nevarnosti poškodb in požara upoštevati naslednje temeljne varnostne ukrepe.

**Pred uporabo tega električnega orodja si prosimo preberite si vsa navodila in opozorila in dobro shranite ta varnostna navodila in opozorila.**

Izraz „električno orodje“, ki se pojavlja v varnostnih navodilih in opozorilih, se nanaša na električno orodje, ki ga napaja elektrika iz omrežja (z omrežnim kablom) in na akumulatorska električna orodja (brez omrežnega kabla).

#### Varnost na delovnem mestu

- ▶ **Delovno področje naj bo vedno čisto in dobro osvetljeno.** Nered in neosvetljena delovna področja lahko povzročijo nezgode.
- ▶ **Ne uporabljajte električnega orodja v okolju, kjer lahko pride do eksplozij oziroma tam, kjer se nahajajo vnetljive tekočine, plini ali prah.** Električna orodja povzročajo iskrenje, zaradi katerega se lahko prah ali para vnameta.
- ▶ **Prosimo, da med uporabo električnega orodja ne dovolite otrokom ali drugim osebam, da bi se Vam približali.** Odvratanje Vaše pozornosti drugam lahko povzroči izgubo kontrole nad napravo.

#### Električna varnost

- ▶ **Priključni vtičnik električnega orodja se mora prilegati vtičnici. Spreminjanje vtičnika na kakršenkoli način ni dovoljeno.** Pri ozemljenih električnih orodjih ne uporabljajte vtičacev z adapterji. Nespremenjeni vtičniki in ustrezne vtičnice zmanjšujejo tveganje električnega udara.
- ▶ **Izogibajte se telesnemu stiku z ozemljenimi površinami kot so na primer cevi, grelci, štedilniki in hladilniki.** Tveganje električnega udara je večje, če je Vaše telo ozemljeno.
- ▶ **Prosimo, da napravo zavarujete pred dežjem ali vlago.** Vdor vode v električno orodje povečuje tveganje električnega udara.
- ▶ **Ne uporabljajte kabla za nošenje ali obešanje električnega orodja in ne vlecite za kabel, če želite vtičnik izvljučiti iz vtičnice.** Kabel zavarujte pred vročino, oljem, ostrimi robovi ali premikajočimi se deli naprave. Poškodovani ali zapleteni kabli povečujejo tveganje električnega udara.
- ▶ **Kadar uporabljate električno orodje zunaj, uporabljajte samo kableske podaljške, ki so primerni za delo na prostem.** Uporaba kableskega podaljška, ki je primeren za delo na prostem, zmanjšuje tveganje električnega udara.
- ▶ **Če je uporaba električnega orodja v vlažnem okolju nezogibna, uporabljajte stikalo za zaščito pred kvarnim**

**tokom.** Uporaba zaščitnega stikala zmanjšuje tveganje električnega udara.

#### Osebnostna varnost

- ▶ **Bodite pozorni, pazite kaj delate ter se dela z električnim orodjem lotite z razumom. Ne uporabljajte električnega orodja, če ste utrujeni oziroma če ste pod vplivom mamil, alkohola ali zdravil.** Trenutek nepazljivosti med uporabo električnega orodja je lahko vzrok za resne telesne poškodbe.
- ▶ **Uporabljajte osebno zaščitno opremo in vedno nosite zaščitna očala.** Nošenje osebne zaščitne opreme, na primer maske proti prahu, ne drsečih zaščitnih čevljev, varnostne čelade ali zaščitnih glušnikov, kar je odvisno od vrste in načina uporabe električnega orodja, zmanjšuje tveganje telesnih poškodb.
- ▶ **Izogibajte se nenamernemu zagonu. Pred priključitvijo električnega orodja na električno omrežje in/ali na akumulator in pred dviganjem ali nošenjem se prepričajte, če je električno orodje izklopljeno.** Prenajanje naprave s prstom na stikalu ali priključitev vklopljenega električnega orodja na električno omrežje je lahko vzrok za nezgodo.
- ▶ **Pred vkapljanjem električnega orodja odstranite nastavivna orodja ali izvijače.** Orodje ali ključ, ki se nahaja v vrtečem se delu naprave, lahko povzroči telesne poškodbe.
- ▶ **Izogibajte se nenormalni telesni drži. Poskrbite za trdno stojišče in za stalno ravnotežje.** Tako boste v nepričakovanih situacijah električno orodje lahko bolj nadzorovali.
- ▶ **Nosite primerna oblačila. Ne nosite ohlapnih oblačil in nakita. Lase, oblačila in rokavice ne približujte premikajočim se delom naprave.** Premikajoči se deli naprave lahko zagrabijo ohlapno oblačilo, dolge lase ali nakit.
- ▶ **Če je na napravo možno montirati priprave za odsesavanje ali prestrezanje prahu, se prepričajte, če so le-te priključene in če se pravilno uporabljajo.** Uporaba priprave za odsesavanje prahu zmanjšuje zdravstveno ogroženost zaradi prahu.

#### Skrbna uporaba in ravnanje z električnimi orodji

- ▶ **Ne preobremenjujte naprave. Pri delu uporabljajte električna orodja, ki so za to delo namenjena.** Z ustreznim električnim orodjem boste v navedenem zmogljivostnem področju delali bolje in varneje.
- ▶ **Ne uporabljajte električnega orodja s pokvarjenim stikalom.** Električno orodje, ki se ne da več vklopiti ali izklopiti, je nevarno in ga je potrebno popraviti.
- ▶ **Pred nastavljanjem naprave, zamenjavo delov pribora ali odlaganjem naprave izvlecite vtičnik iz električne vtičnice in/ali odstranite akumulator.** Ta previdnostni ukrep preprečuje nenamerni zagon električnega orodja.
- ▶ **Električna orodja, katerih ne uporabljate, shranjujte izven dosega otrok. Osebam, ki naprave ne poznajo ali niso prebrale teh navodil za uporabo, naprave ne dovolite uporabljati.** Električna orodja so nevarna, če jih uporabljajo neizkušene osebe.

- ▶ **Skrbno negujte električno orodje.** Kontrolirajte brezhibno delovanje premičnih delov naprave, ki se ne smejo zatikati. Če so ti deli zlomljeni ali poškodovani do te mere, da ovirajo delovanje električnega orodja, jih je potrebno pred uporabo naprave popraviti. Slabo vzdrževana električna orodja so vzrok za mnoge nezgode.
- ▶ **Rezalna orodja vzdržujte tako, da bodo vedno ostra in čista.** Skrbno negovana rezalna orodja z ostrimi robovi se manj zatikajo in so lažje vodljiva.
- ▶ **Električna orodja, pribor, vsadna orodja in podobno uporabljajte ustrezno tem navodilom.** Pri tem upoštevajte delovne pogoje in dejavnost, ki jo boste opravljali. Uporaba električnih orodij v namene, ki so drugačni od predpisanih, lahko privede do nevarnih situacij.

#### Servisiranje

- ▶ **Vaše električno orodje naj popravlja samo kvalificirano strokovno osebje ob obvezni uporabi originalnih rezervnih delov.** Tako bo zagotovljena ohranitev varnosti naprave.

#### Varnostna navodila za namizne krožne žage

- ▶ **Nikoli ne stopajte na orodje.** Lahko nastopijo resne poškodbe, če se električno orodje prevrne ali če pomotoma pridete v stik z žaginim listom.
- ▶ **Zagotovite, da zaščitni pokrov pravilno deluje in da se lahko prosto premika.** Nastavite zaščitni pokrov vedno tako, da bo med žaganjem vedno ohlapno nalegala na obdelovancu. Ko je zaščitni pokrov odprt, ka nikoli ne smete pripeti.
- ▶ **Ne segajte s svojimi rokami v območje žage, medtem ko električno orodje obratuje.** Pri stiku z žaginim listom obstaja nevarnost poškodbe.
- ▶ **Nikoli ne posegajte za žagin list, da bi držali obdelovavec, odstranili ostružke ali iz drugih razlogov.** Odmik vaše roke do rotirajočega žaginega lista je pri tem premajhna.
- ▶ **Obdelovavec pomaknite le do žaginega lista, ki je v teku.** Sicer obstaja nevarnost udarca nazaj, če se žagin list zatakne v obdelovancu.
- ▶ **Poskrbite za to, da bodo ročaji suhi, čisti in brez olja ali masti.** Mastni, naoljeni ročaji so zdrsljivi in povzročijo izgubo nadzora.
- ▶ **Električno orodje uporabite samo takrat, ko so z delovne površine razen obdelovanca, ki ga morate obdelati, odstranjeni vsa vstavna orodja, leseni ostružki itd.** Majhni leseni kosi ali drugi predmeti, ki pridejo v stik z vrtečim se žaginim listom, lahko priletijo v upravljalca orodja z veliko hitrostjo.
- ▶ **Žagajte vedno le en obdelovavec.** Če obdelovance naložite drug na drugega ali drug poleg drugega, lahko slednji blokirajo žagin list ali pa se pomaknejo med žaganjem drug proti drugemu.
- ▶ **Uporabljajte vedno le vzporedni ali kotni prisol.** To izboljša natančnost reza in zmanjša možnost vpetja žaginega lista.
- ▶ **Električno orodje za izdelovanje utorov ali zarez uporabite le z ustrezno zaščitno pripravo (npr.: polkrožni pokrov ali držalo z zarezami).**
- ▶ **Ne uporabljajte električnega orodja za delanje zarezov (v obdelovancu končan utor).**
- ▶ **Električno orodje uporabite samo za materiale, ki so v skladu z namembnostjo.** V nasprotnem primeru lahko preobremenite električno orodje.
- ▶ **Če žagin list obtiči, izklopite električno orodje in držite obdelovavec na miru, dokler se žagin list ne ustavi. Da bi preprečili udarec nazaj, smete obdelovavec premakniti šele po ustavitvi žaginega lista.** Pred ponovnim zagonom električnega orodja odpravite vzrok za zatakneitev žaginega lista.
- ▶ **Ne uporabljajte topih, razpokanih, zviti ali poškodovanih žaginskih listov.** Žaginski listi s topimi in napačno usmerjenimi zobmi povzročijo zaradi preozke reže žaganja povečano trenje, zatakneitev žaginega lista in povratni udarec.
- ▶ **Pri vgradnji žaginega lista nosite zaščitne rokavice.** Pri dotiku žaginega lista obstaja nevarnost poškodbe.
- ▶ **Vedno uporabite žagine liste pravilne velikosti in z ustrezno izvrtino za vgradnjo (npr. v obliki romba ali okroglo).** Žaginski listi, ki ne ustrezajo sestavnim delom žage, nimajo enakomernega okroglega teka, kar ima za posledico izgubo kontrole.
- ▶ **Ne uporabljajte žaginskih listov iz visoko legiranega hitrorezičnega jekla (HSS-visokozmogljivo hitrorezično jeklo).** Takšni žaginski listi se lahko zlomijo.
- ▶ **Po končanem delu ne prijemajte žaginega lista, dokler se ne ohladi.** Žagin list se pri delu zelo segreje.
- ▶ **Delovno mesto naj bo vedno čisto.** Posebno nevarne so mešanice materialov. Prah lahkih kovin se lahko vname ali eksplodira.
- ▶ **Nikoli ne uporabljajte orodja brez vložne plošče. Okvarjeno vložno ploščo zamenjajte.** Če ni prisotne brezhibne vložne plošče, se lahko poškodujete z žaginskimi listom.
- ▶ **Redno preverjajte kabel in pustite, da poškodovan kabel popravi izključno pooblaščen servis za električna orodja Bosch. Nadomestite poškodovan kabelski podaljšek.** S tem je zagotovljena stalna varnost električnega orodja.
- ▶ **Električno orodje morate varno shranjevati. Skladiščno mesto mora biti suho in možno ga mora biti zakleniti.** To prepreči, da bi se električno orodje zaradi skladiščenja poškodovalo ali pa da bi ga uporabljalo osebje brez izkušenj.
- ▶ **Ne zapuščajte električnega orodja, dokler se le-to popolnoma ne ustavi.** Iztekajoče delovanje vsadnih orodij lahko povzroči telesne poškodbe.
- ▶ **Ne uporabljajte električnega orodja s poškodovanim kablom. Ne dotikajte se poškodovanega električnega kabla. Če se kabel poškoduje med delom, izvlcite omrežni vtičnik iz vtičnice.** Poškodovani kabli povečujejo tveganje električnega udara.

348 | Slovensko

## Simboli

Simboli, ki sledijo, so lahko pomembni za uporabo Vašega električnega orodja. Zapomnite si, prosimo, simbole in njihov pomen. Pravilna razlaga simbolov Vam pomaga, da električno orodje bolje in varneje uporabljate.

### Simboli in njihov pomen



**Ne segajte s svojimi rokami v območje žage, medtem ko električno orodje obratuje.** Pri stiku z žaginim listom obstaja nevarnost poškodbe.



**Nosite zaščitno masko proti prahu.**

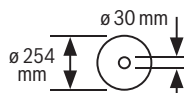


**Nosite zaščito sluha.** Vpliv hrupa lahko povzroči izgubo sluha.

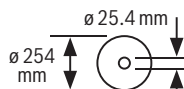


**Nosite zaščitna očala.**

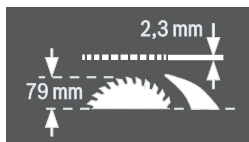
3 601 M30 401  
3 601 M30 431  
3 601 M30 461  
3 601 M30 471



3 601 M30 441  
3 601 M30 4B1



Upošteвайте ustrezne dimenzije žaginega lista. Premer odprtine mora natančno ustrezati vretenu orodja. Če je treba uporabiti reducirni obroč, morajo njegove dimenzije ustrezati debelini osnovne plošče, premeru odprtine žaginega lista in premeru vretena orodja. Uporabite reducirne obroče, ki so priloženi žaginemu listu.



Pri menjavi žaginega lista pazite na to, da širina reza ni manjša kot 2,3 mm in da debelina osnovnega žaginega lista ni večja kot 2,3 mm. Sicer obstaja nevarnost, da se razporni klin (2,3 mm) zagodzi v obdelovancau.

Maksimalna možna višina obdelovanca znaša 79 mm.

### Simboli in njihov pomen

leva stran



Prikazuje položaj aretirne ročice za fiksiranje žaginega lista in položaj pri nastavitvi navpičnega jeralnega kota (žagin list obračljiv).

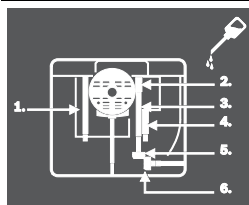
desna stran



Prikazuje smer vrtenja ročnega kolesca za spust (**transportni položaj**) in dvig (**delovni položaj**) žaginega lista.



Smer vrtenja narebričenega vijaka za fiksiranje/sproščanje kotnega prislona na potisni mizi.



Po potrebi odprite talno ploščo in naoljite električno orodje na nakazanih mestih.



Električna orodja zaščitnega razreda II so ojačana ali dvojno izolirana.



Proizvajalec z oznako CE potrjuje, da je električno orodje skladno z veljavnimi direktivami EU.

## Opis in zmogljivost izdelka



**Preberite vsa opozorila in napotila.** Napake zaradi neupoštevanja spodaj navedenih opozoril in napotil lahko povzročijo električni udar, požar in/ali težke telesne poškodbe.

### Uporaba v skladu z namenom

Električno orodje je namenjeno, da kot fiksna naprava izvaja vzdolžne in prečne reze z ravnim potekom reza v trdi in mehki les ter iverne in vlaknene plošče. Pri tem so možni vodoravni jeralni koti od  $-60^\circ$  do  $+60^\circ$  ter navpični jeralni koti od  $-1^\circ$  do  $+47^\circ$ .

Pri uporabi ustreznih žaginskih listov je možno žaganje aluminijastih profilov in umetnih mas.

## Komponente na sliki

Oštevilčenje komponent na sliki se nanaša na predstavitev orodja na strani z grafiko.

- 1 Skala za razmak žaginega lista do paralelnega prislona **8**
- 2 Drсна tirnica
- 3 Kotni prislon
- 4 Ročaj za nošenje
- 5.1 Zaščitni pokrov z vpenjalno ročico\*
- 5.2 Zaščitni pokrov s vpenjalnim vijakom in stransko zaščito\*
- 6 Odsesovalni nastavek na zaščitnem pokrovu
- 7 Razporni klin
- 8 Vzporedni prislon
- 9 Vodilni žleb za kotni prislon
- 10 Podaljšek mize
- 11 Razširitev mize
- 12 Pritrdilna matica za prekritje depoja žaginih listov in za obešanje potisnega tnala
- 13 Potisno tnalo
- 14 Pokrov depoja žaginih listov
- 15 Očesni ključ (24 mm; 23 mm)
- 16 Izvrtine za montažo
- 17 Zasučna plošča
- 18 Vpenjalna ročica za razširitev mize
- 19 Ročno kolesce
- 20 Ročica za dvigovanje in spuščanje žaginega lista
- 21 Varnostni pokrov stikala za izklop v sili
- 22 Držalo za shranitev zaščitnega pokrova
- 23 Držalna sponka za shranitev kotnega prislona
- 24 Vodilna palica podaljška mize
- 25 Prislon za 45°-poševni kot (navpično)
- 26 Aretirna ročica za nastavitev navpičnega jeralnega kota
- 27 Skala za nastavitev jeralnega kota (navpično)
- 28 Prislon za 0°-poševni kot (navpično)
- 29 Vpenjalna ročica za dršno tirnico
- 30 V-vodilni utor na žagini mizi za paralelni prislon
- 31 Vložna plošča
- 32 Žagin list
- 33 Nalepka za označevanje rezalne linije
- 34 Profilna tirnica
- 35 Vodilni utor za paralelni prislon **8**
- 36 Depo paralelnega prislona **8**
- 37 Šesterorobi ključ (5 mm)
- 38 Aretirni vijak podaljška mize
- 39 Pritrdilni komplet „Dodatni paralelni prislon“
- 40 Izmet ostružkov
- 41 Odsesovalni adapter
- 42 Nosilec kabla
- 43 Komplet za pritrnitev „podaljšek mize“
- 44 Talna plošča
- 45 Odprtine za vložno ploščo
- 46.1 Vpenjalni vzvod za fiksiranje zaščitnega pokrova **5.1**
- 46.2 Vpenjalni vijak za fiksiranje zaščitnega pokrova **5.2**
- 47 Vpenjalni ročaj vzporednega prislona
- 48 V-vodilo paralelnega prislona
- 49 Dodatni paralelni prislon
- 50 Vodilna tirnica kotnega prislona
- 51 Narebričeni vijak za fiksiranje kotnega prislona
- 52 Komplet za pritrnitev „profilna tirnica“
- 53 Narebričena matica profilne tirnice
- 54 Spodnji pokrov žaginega lista
- 55 Pritrdilni vijak spodnjega pokrova žaginega lista
- 56 Vpenjalna matica
- 57 Ročica za blokiranje vretena
- 58 Vpenjalna prirobnica
- 59 Prijemalna prirobnica
- 60 Orodno vreteno
- 61 Kotni kazalnik (navpično)
- 62 Gumb za nastavitev poljubnega jeralnega kota (vodoravno)
- 63 Prikaz kota na kotnem prislonu
- 64 Povečevalno steklo
- 65 Prikazovalnik razmaka rezalne mize
- 66 Tipka za vklop
- 67 Križni vijak za nastavitev prislona **28**
- 68 Vijak za kotni kazalnik (navpično)
- 69 Križni vijak za nastavitev prislona **25**
- 70 Notranji šestrobni vijaki (5 mm) spredaj za nastavitev paralelnosti žaginega lista
- 71 Notranji šestrobni vijaki (5 mm) zadaj za nastavitev paralelnosti žaginega lista
- 72 Vijak za prikazovalnik razmaka rezalne mize
- 73 Vijak za prikaz razmaka paralelnega prislona
- 74 Justirni vijaki za vložno ploščo
- 75 Držalo za shranjevanje pritrrdilnega kompleta „Dodatni paralelni prislon“
- 76 Držalna sponka za shranitev odsesovalnega adapterja
- 77 Depo za žagine liste
- 78 Držalo za shranjevanje notranjega šestrobnega ključa
- 79 Držalna sponka za shranitev dodatnega paralelnega prislona
- 80 Nastavna pločevina
- 81 Justirni vijak za napenjalno moč vodila **48**
- 82 Šesterorobi vijak (5 mm) za nastavitev vzporednosti vzporednega prislona

\* glede na izvedbo odvisno od države

Prikazan ali opisan pribor ni del standardnega obsega dobave. Celoten pribor je del našega programa pribora.

## 350 | Slovensko

**Tehnični podatki**

Namizna krožna žaga		GTS 10 XC	GTS 10 XC	GTS 10 XC	GTS 10 XC
Številka artikla		3 601 M30 401	3 601 M30 431	3 601 M30 461	3 601 M30 471
Nazivna odjemna moč	W	2100	2000	1650	2100
Nazivna napetost	V	220–240	230	110	220–240
Frekvenca	Hz	50/60	50/60	50/60	50/60
Število vrtljajev v prostem teku	min <sup>-1</sup>	3200	4200	4200	3200
Omejitev zagonskega toka		●	●	●	●
Zavora izteka		●	●	●	●
Preobremenitvena zaščita		●	●	●	●
Teža po EPTA-Procedure 01:2014	kg	35,0	35,0	35,0	35,0
Zaščitni razred		□/II	□/II	□/II	□/II
Mere (vključno snemljivih elementov naprave)					
Širina x globina x višina	mm	775 x 768 x 343	775 x 768 x 343	775 x 768 x 343	775 x 768 x 343

**Dimenzije za primerne žagine liste**

Premer žaginega lista	mm	254	254	254	254
Debelina osnovnega žaginega lista	mm	1,8	1,8	1,8	1,8
min. debelina/razpera zoba	mm	2,6	2,6	2,6	2,6
Premer izvrtine	mm	30	30	30	30

**Zaščitni pokrov 5.x**

<b>5.1</b> Zaščitni pokrov z vpenjalno ročico		●	●	●	●
<b>5.2</b> Zaščitni pokrov s vpenjalnim vijakom in stransko zaščito		-	-	-	-

Maks. dimenzije obdelovanca glejte na strani 355.

Namizna krožna žaga		GTS 10 XC	GTS 10 XC
Številka artikla		3 601 M30 441	3 601 M30 4B1
Nazivna odjemna moč	W	2100	2100
Nazivna napetost	V	220–240	220
Frekvenca	Hz	50/60	60
Število vrtljajev v prostem teku	min <sup>-1</sup>	3200	3200
Omejitev zagonskega toka		●	●
Zavora izteka		●	●
Preobremenitvena zaščita		●	●
Teža po EPTA-Procedure 01:2014	kg	35,0	35,0
Zaščitni razred		□/II	□/II
Mere (vključno snemljivih elementov naprave)			
Širina x globina x višina	mm	775 x 768 x 343	775 x 768 x 343

**Dimenzije za primerne žagine liste**

Premer žaginega lista	mm	254	254
Debelina osnovnega žaginega lista	mm	1,8	1,8
min. debelina/razpera zoba	mm	2,6	2,6
Premer izvrtine	mm	25,4	25,4

**Zaščitni pokrov 5.x**

<b>5.1</b> Zaščitni pokrov z vpenjalno ročico		-	-
<b>5.2</b> Zaščitni pokrov s vpenjalnim vijakom in stransko zaščito		●	●

Maks. dimenzije obdelovanca glejte na strani 355.

## Informacija glede hrupa

Merilne vrednosti hrupa izračunane v skladu z EN 61029-1, EN 61029-2-1.

Nivo hrupa naprave po vrednotenju A tipično znaša: nivo zvočnega tlaka 92 dB(A); nivo jakosti hrupa 105 dB(A). Nezanesljivost meritve K = 3 dB.

**Nosite zaščitne slušnike!**

## Montaža

- ▶ **Izogibajte se nenamernemu zagonu. Pred montažo in vsemi deli na električnem orodju izvlecite omrežni vtičač iz vtičnice.**

### Obseg pošiljke



Upošteвайте prikaz obsega dobave na začetku navodila za obratovanje.

Pred prvim zagonom preverite, ali ste s pošiljko prejeli vse spodaj navedene dele:

- Namizna krožna žaga z montiranim žaginim listom **32** in razpornim klinom **7**
- Kotno vodilo **3**
- Profilna tirnica **34**
- Komplet za pritrditev „profilne tirnice“ **52** (vodilna pločevina, narebrčena matica, vijak, podložka)
- Paralelni prislon **8**
- Dodatni paralelni prislon **49**
- Pritrdilni komplet „Dodatni paralelni prislon“ **39** (3 pritrdilni vijaki, 3 podložke, 3 krilne matice)
- Zaščitni pokrov **5.x\***
- \* glede na izvedbo odvisno od države: **5.1/5.2**
- Podaljšek mize **10**
- Komplet za pritrditev „podaljšek mize“ **43** (2 pritrdilna vijaka, 2 podložki, 1 viličasti ključ)
- Šesterorobi ključ **37**
- Očesni ključ **15**
- Pokrov depoja žaginega lista **14**
- Potisno tnalno **13**
- Vložna plošča **31**

**Opozorilo:** Preverite, ali ni električno orodje eventualno poškodovano.

Pred nadaljnjo uporabo električnega orodja morate skrbno preveriti, ali zaščitne naprave ali lažje poškodovani deli delujejo brezhibno in v skladu z namenom njihovega delovanja. Preverite, ali premični deli brezhibno delujejo ter se ne zatikajo in ali so deli poškodovani. Vsi deli morajo biti pravilno montirani in vsi pogoji izpolnjeni, da je zagotovljeno brezhibno obratovanje.

Poškodovane zaščitne naprave in deli morajo biti strokovno popravljeni ali zamenjani v pooblaščenih servisnih delavnicah.

### Montaža sestavnih delov

- Previdno vzemite vse priložene dele iz embalaže.
- Odstranite ves embalažni material z električne naprave in dobavljenega pribora.
- Odprite talno ploščo **44** in odstranite embalažni material pod blokom motorja. (glejte sliko a)

Direktno na ohišjo so pritrjeni naslednji elementi naprave: potisno tnalno **13**, očesni ključ **15**, notranji šestrobi ključ **37**, paralelni prislon **8**, kotni prislon **3**, odsesovalni adapter **41**, dodatni paralelni prislon **49** s pritrdilnim kompletom **39**, zaščitni pokrov **5.x**.

- Previdno vzemite te elemente naprave iz depoja, kjer so shranjeni.
- Glejte tudi slike R1 – R6.

### Ordja, ki so potrebna poleg tistih, ki so v obsegu dobave:

- Ploščat izvijač
- Križni izvijač
- Kaliber kotnika

### Montaža vložne plošče (glejte sliko b)

- Vtaknite vložno ploščo **31** v zadnje zareze **45** vdolbine za orodje.
- Vodite vložno ploščo navzdol.
- Pritisnite na vložno ploščo tako, da zaskoči spredaj v vdolbino za orodje.

Sprednja stran vložne plošče **31** mora biti poravnana z rezalno mizo ali pa biti nekoliko pod rezalno mizo, hrbtina stran mora biti poravnana z rezalno mizo ali pa mora biti nekoliko nad rezalno mizo. (glejte tudi „Nastavitev nivoja vložne plošče“, stran 357)

### Montiranje zaščitnega pokrova\* (glejte sliko c)

#### \* glede na izvedbo odvisno od države

- Zavrtite ročico **20** v smeri urnega kazalca do prislona, tako da se žagin list **32** nahaja v najvišjem možnem položaju nad rezalno mizo.
- Obesite zaščitni pokrov **5.x** v zarezo razpornega klina **7**.
- Ponovno zategnite vpenjalni vzvod **46.1**.
- ali  
Dobro zategnite vpenjalni vijak **46.2** s šestrobim ključem **37**.
- Nastavite zaščitni pokrov v skladu z višino obdelovanca. Zaščitni pokrov mora pri žaganju vedno rahlo nalegati na obdelovanca.

**Opozorilo:** Vpenjalna ročica **46.1** ima prosti tek, da jo lahko zasukate v ergonomično ugoden ali prostorsko varčen položaj.

Pri pritegnjenih vpenjalnih ročicah potegnite ročaj v stran od zaščitnega pokrova, ga zavrtite v željen položaj in ga spet spustite.

### Montaža podaljška mize (glejte sliko d)

Za montažo uporabite komplet za pritrditev „podaljšek mize“ **43**. (2 pritrdilna vijaka, 2 podložki, 1 viličasti ključ)

- Z vijačenjem povežite podaljšek mize **10** z vodilnimi palicami **24**.
- Odprtine podaljška mize morajo pri tem biti obrnjene v smeri navzgor.

### Montaža paralelnega naslona (glejte sliko e)

Paralelni prislon **8** lahko namestite ali levo ali pa desno od žaginega lista.

- Sprostite vpenjalni ročaj **47** paralelnega prislona **8**.  
S tem se razbremeni V-vodilo **48**.

## 352 | Slovensko

- Najprej vstavite paralelni prislon z V-vodilom v vodilni utor **30** rezalne mize. Nato namestite paralelni prislon v spodnji vodilni utor **35** rezalne mize. Paralelni prislon je sedaj poljubno prestavljen.
- Za pritrditev paralelnega prislona pritisnite vpenjalni ročaj **47** navzdol.

**Montaža dodatnega paralelnega prislona (glejte sliko f)**  
**Za žaganje ožjih obdelovancev in navpičnih poševnih kotov** na vzporedno vodilo **8** namestite dodatno vzporedno vodilo **49**.

- Dodatni paralelni prislon se lahko montira po potrebi levo ali desno na paralelni prislon **8**.
- Za montažo uporabite komplet za pritrditev „Dodatni paralelni prislon“ **39**. (3 pritrdilni vijaki, 3 podložke, 3 krilne matice)
- Potisnite vijake pritrdilne vijake skozi stranske izvrtine na paralelnem prislonu **8**. Glave vijakov pri tem služijo kot vodilo dodatnega paralelnega prislona.
  - Potisnite dodatni paralelni prislon **49** nad glave pritrdilnih vijakov.
  - Namestite podložke na pritrdilne vijake in zategnite vijake s pomočjo krilnih matic.

**Montaža kotnega prislona (glejte slike g1 – g2)**

- Potisnite tirnico **50** kotnega prislona **3** v enega izmed predvidenih vodilnih utorov **9** rezalne mize.

**Opozorilo:** Položaj kotnega prislona se lahko fiksira v leven vodilnem utoru s privitjem narebrčenega vijaka **51** na drsni tirnici.

Za boljše namestitve dolgih obdelovancev lahko kotni prislon razširite s profilno tirnico **34**.

- Po potrebi montirajte profilno tirnico s pomočjo kompleta za pritrditev **52** na kotni prislon.

**Montaža stabilnih ali fleksibilnih orodij**

► **Da zagotovite varno ravnanje, morate električno orodje pred uporabo montirati na ravno in stabilno delovno površino (npr. delovni pult).**

**Montaža na ravni delovni površini (glejte sliko h)**

- Pritrdite električno orodje s primernim navojnim spojem na delovno površino. Za to služijo izvrtine **16**.

**Montaža na delovno mizo Bosch (glejte sliko i)**

Delovne mize Bosch (npr. GTA 6000) so opora električnemu orodju na vsaki podlogi, saj imajo višinsko nastavljive noge.

► **Preberite vsa varnostna opozorila in napotila, ki so priložena delovni mizi.** Netočno izpolnjevanje opozoril in napotil lahko pripelje do električnega udara, požara in/ali težkih poškodb.

► **Delovno mizo pravilno sestavite, preden montirate električno orodje.** Brezhibna postavitve je važna zato, da preprečite zrušenje mize.

- Montirajte električno orodje v transportnem položaju na delovno mizo.

**Odsesavanje prahu/ostružkov**

Prah nekaterih materialov kot npr. svinčenega premaza, nekaterih vrst lesa, mineralov in kovin je lahko zdravju škodljiv. Dotik ali vdihavanje tega prahu lahko povzroči alergične reakcije in/ali obolenja dihal uporabnika ali oseb, ki se nahajajo v bližini.

Določene vrste prahu kot npr. prah hrastovine ali bukovja veljajo kot kancerogene, še posebej v povezavi z dodatnimi snovmi za obdelavo lesa (kromat, zaščitno sredstvo za les). Material z vsebnostjo azbesta smejo obdelovati le strokovnjaki.

- Vedno uporabite sesalnik prahu.
- Poskrbite za dobro zračenje delovnega mesta.
- Priporočamo, da nosite zaščitno masko za prah s filtrirnim razredom P2.

Upošteвайте veljavne nacionalne predpise za obdelovalne materiale.

Lahko pride do blokade odsesovanja prahu/odrezkov zaradi prahu, odrezkov ali odlomkov orodja.

- Odklopite električno orodje in potegnite omrežni vtič iz vtičnice.
- Počakajte na to, da se žagin list popolnoma ustavi.
- Ugotovite in odstranite vzrok za blokado.

**Čiščenje spodnjega pokrova žaginega lista (glejte sliko j)**

Za odstranitev delčkov z obdelovanca in velikih ostružkov lahko odprite spodnji pokrov žaginega lista **54**.

- Odklopite električno orodje in potegnite omrežni vtič iz vtičnice.
- Počakajte na to, da se žagin list popolnoma ustavi.
- Obrnite električno orodje na stran.
- Odstranite talno ploščo **44**.
- Pri tem sprostite pritrdilni vijak **55** in odprite spodnji pokrov žaginega lista **54**.
- Odstranite drobce obdelovanca in ostružke.
- Zaprite spodnji pokrov žaginega lista in jo ponovno privijte. Ponovno privijte talno ploščo.
- Postavite električno orodje v delovno pozicijo.

**Odsesavanje s tujim sesalnikom (glejte sliko k)**

Uporabite priložen odsesovalni adapter **41** za priključitev sesalca na izmet ostružkov **40**.

- Trdno natakните odsesovalni adapter **41** in gibko cev sesalca.
- Dodatno lahko za povečanje odsesovalne moči s pomočjo adapterja Y (pribor) priključite odsesovanje prahu na odsesovalni nastavek **6**.

Odsesovalnik za prah mora ustrezati obdelovancu, ki ga boste brusili.

Za odsesovanje izredno zdravju nevarnih, kancerogenih ali suhih vrst prahu uporabljajte specialni sesalnik za prah.

**Menjava žaginega lista (glejte slike l1 – l4)**

► **Pred začetkom kakršnih koli del na električnem orodju izvlcite omrežni vtič iz vtičnice.**

► **Pri vgradnji žaginega lista nosite zaščitne rokavice.** Pri dotiku žaginega lista obstaja nevarnost poškodbe.



Uporabite samo žagine liste, katerih najvišja dovoljena hitrost je višja kot število obratov pri prostem teku Vašega električnega orodja.

Uporabite samo žagine liste, ki ustrezajo karakteristikam, navedenim v teh navodilih za uporabo, in ki so preizkušeni po EN 847-1 ter ustrezno označeni.

Uporabljajte samo žagine liste, ki jih je priporočil proizvajalec tega električnega orodja in ki so primerni za material, ki ga želite obdelati. S tem boste preprečili pregrevanje zobov žaginega lista pri žaganju.

#### Odmontiranje žaginega lista

- Z izvijačem privzdignite vložno ploščo **31** spredaj in jo odzemetite iz vdolbine za orodje.
- Zavrtite ročico **20** v smeri urnega kazalca do prislona, tako da se žagin list **32** nahaja v najvišjem možnem položaju nad rezalno mizo.
- Premaknite zaščitni pokrov **5.x** do prislona v smeri nazaj.
- Obrnite vpenjalno matico **56** z očesnim ključem **15** (24 mm) in potegnite istočasno aretirno ročico vretena **57**, dokler ne zaskoči.
- Vlecite aretirno ročico vretena in odvijte vpenjalno matico v nasprotni smeri urnega kazalca.
- Snemite vpenjalno prirobnico **58**.
- Snemite žagin list **32**.

#### Vgradnja žaginega lista

Če je potrebno, očistite pred vgradnjo vse dele, ki jih boste montirali.

- Namestite nov žagin list na prijemalno prirobnico **59** vretena orodja **60**.

**Opozorilo:** Ne uporabljajte premajhnih žaginskih listov. Reza med žaganim listom in zagozdo za cepljenje sme znašati maksimalno 5 mm.

► **Pri vgradnji upoštevajte, da je smer rezanja zob (smer puščice na žaginem listu) usklajena s smerjo puščice na zaščitnem ohišju!**

- Natakните vpenjalno prirobnico **58** in vpenjalno matico **56**.
- Obrnite vpenjalno matico **56** z očesnim ključem **15** (24 mm) in potegnite istočasno aretirno ročico vretena **57**, dokler ne zaskoči.
- Zategnite vpenjalno matico v smeri urnega kazalca. (pritezni moment ca. 15 – 23 Nm)
- Ponovno namestite vložno ploščo **31**.
- Premaknite zaščitni pokrov **5.x** ponovno navzdol.

## Delovanje

► **Pred začetkom kakršnih koli del na električnem orodju izvlecite omrežni vtičnik iz vtičnice.**

### Transportni in delovni položaj žaginega lista

#### Transportni položaj

- Zavrtite ročno kolesce **19** proti smeri urnega kazalca tako dolgo, da se bodo zobje žaginega lista **32** nahajali pod rezalno mizo **17**.

Še več navodil o transportu si preberite na strani 357.

#### Položaj za delo

- Zavrtite ročico **20** v smeri urnega kazalca tako dolgo, da se bodo zobje žaginega lista **32** nahajali nad obdelovancem.

**Opozorilo:** Zagotovite, da je zaščitni pokrov pravilno pozicioniran. Pri žaganju mora vedno nalegati na obdelovancu.

#### Povečanje rezalne mize

Dolge obdelovance je na prostem koncu potrebno podložiti ali podpreti.

#### Razširitev mize (glejte sliko A)

Razširitev mize **11** razširi žagino mizo **17** na desno za maks. 435 mm.

- Potegnite vpenjalni ročaj **18** za razširitev mize do konca navzgor.
- Potegnite razširitev mize **11** do željene dolžine navzven (glejte tudi „izdelava paralelnega prislona pri iztegnjeni žagini mizi“, stran 354).
- Pritisnite vpenjalni ročaj **18** navzdol. S tem je razširitev mize fiksiran.

#### Podaljšek mize (glejte sliko B)

Podaljšek mize **10** podaljša žagino mizo **17** v smeri nazaj za maks. 520 mm.

- Sprostite aretirne vijake **38** na vodilnih palicah **24**.
- Potegnite podaljšek rezalne mize **10** do željene dolžine navzven.
- Za fiksiranje položaja trdno pritrdite oba aretirna vijaka **38**.

Pri težkih obdelovancih morate po potrebi podpreti podaljšek mize.

#### Drsna tirnica (glejte sliko C)

Z drsnimi tirnicami **2** lahko žagate obdelovance do maksimalne širine 350 mm.

Istočasno se doseže večja natančnost pri žaganju še posebej v povezavi s kotnim prislonom **3**. (glejte „Žaganje vodoravnih jeralnih kotov s pomočjo potisne tirnice“, stran 355)

- Potegnite vpenjalni ročaj **29** za potisno tirnico do konca navzgor. Potisna tirnica je s tem premakljiva tako v smeri naprej kot tudi v smeri nazaj do prislona.

#### Nastavitev jeralnega kota

Da zagotovite natančne reze, morate po intenzivni uporabi orodja preveriti osnovne nastavitve električnega orodja in jih eventualno popraviti (glejte „Preverjanje in izvajanje osnovnih nastavitve“, stran 356).

#### Nastavitev navpičnih jeralnih kotov (žagin list) (glejte sliko D)

Navpični jeralni kot se lahko nastavi v območju od  $-1^\circ$  do  $+47^\circ$ .

- Blokirno ročico **26** sprostite v levo.

**Opozorilo:** Pri popolni sprostitvi aretirnega vzvoda se preobrne žagin list zaradi težnosti v položaj, ki ustreza približno  $30^\circ$ .

- Potegnite ali pritisnite na ročno kolesce **19** vzdolž kulise, dokler kotni kazalnik **61** prikazuje željen jeralni kot.

**354 | Slovensko**

- Zadržite ročno kolesce v tem položaju in potem ponovno potegnite aretirni vzvod **26**.

**Za hitro in natančno nastavitve standardnih kotov 0° in 45°** so predvideni tovarniško nastavljeni prisloni.

#### **Nastavitev vodoravnih jeralnih kotov (kotni prislon) (glejte sliko E)**

Vodoravni jeralni kot lahko nastavite v območju od 60° (na levi strani) do 60° (na desni strani).

- Odvijte nastavitveni gumb **62**, če je le-ta privit.
- Zavrtite kotni prislon, dokler kotni prikazovalnik **63** ne prikaže željenega jeralnega kota.
- Nastavitveni gumb **62** ponovno privijte.

**Za hitro in natančno nastavitve pogosto uporabljenih jeralnih kotov** so na kotnem prislonu **3** predvideni prislonski vijaki za kot 45° (leva stran, desna stran) in 0°.

- Odvijte nastavitveni gumb **62**, če je le-ta privit.
- Obrnite nastavno pločevino **80** navzven.
- Zasukajte kotni prislon tako, da se bo navoj željenega prislonskega vijaka nahajal desno od nastavne pločevine.
- Obrnite nastavno pločevino **80** navznoter in obrnite kotni prislon tako, da se bo navoj prislonskega vijaka nahajal ob nastavni pločevini.
- Nastavitveni gumb **62** ponovno privijte.

#### **Nastavitev paralelnega prislona**

Paralelni prislon **8** se lahko namesti levo (desna skala) ali desno (srebrna skala) od žaginega lista.

Oznaka v povečevalnem steklu **64** prikazuje nastavljen razmak paralelnega prislona k žaginemu listu na skali **1**.

Namestite paralelni prislon na željenem mestu žaginega lista (glejte „Montaža paralelnega naslona“, stran 351).

#### **pri neiztegnjeni rezalni mizi**

- Sprostite vpenjalni ročaj **47** paralelnega prislona **8**. Premaknite paralelni prislon, tako da oznaka v lupi **64** prikaže željen razmak do žaginega lista. Pri neiztegnjeni žagini mizi velja spodnji napis srebrne skale **1**.
- Za nastavitev pritisnite vpenjalni ročaj **47** ponovno navzdol.

#### **pri iztegnjeni rezalni mizi (glejte sliko F)**

- Pozicionirajte paralelni prislon desno od žaginega lista. Premaknite paralelni prislon, tako da oznaka v lupi **64** na spodnji skali prikaže 33 cm. Za nastavitev pritisnite vpenjalni ročaj **47** ponovno navzdol.
- Potegnite vpenjalni ročaj **18** za razširitev mize do konca navzgor.
- Potegnite razširitev rezalne mize **11** navzven, tako da bo prikazovalnik razmaka **65** prikazal željen razmak k žaginemu listu na zgornji skali.
- Pritisnite vpenjalni ročaj **18** navzdol. S tem je razširitev mize fiksiran.

#### **Nastavitev dodatnega paralelnega prislona (glejte sliko G)**

**Za žaganje ožjih obdelovancev in navpičnih poševnih kotov** na vzporedno vodilo **8** namestite dodatno vzporedno vodilo **49**.

Dodatni paralelni prislon se lahko montira po potrebi levo ali desno na paralelni prislon **8**.

Obdelovanci se lahko pri žaganju stisnejo med paralelni prislon in žagin list, se ujamejo v dvigajoč žagin list in katalpultirajo vstran.

Zaradi te nastavitve dodatni paralelni prislon tako, da se bo njegov vodilni konec končal v območju med sprednjim zobom žaginega lista in sprednjim robom razpornega klina.

- V ta namen sprostite vse križne matice in premaknite dodatni paralelni prislon, tako da le še oba sprednja vijaka služita za pritrditev.
- Ponovno zategnite krilne matice.

#### **Nastavitev razpornega klina**

Razporni klin **7** prepreči, da bi se žagin list **32** vpel v rezalni fugi. Sicer obstaja nevarnost udarca nazaj, če se žagin list zatakne v obdelovancu.

Vedno pazite na to, da bo razporni klin korektno nastavljen:

- Radialna špranja med žaginim listom in razpornim klinom sme znašati maksimalno 5 mm.
- Debelina razpornega klina mora biti manjša od širine reza in večka od debeline osnovnega lista.
- Razporni klin mora biti vedno v liniji z žaginim listom.
- Za normalne ločilne reze mora razporni klin biti vedno v največjem možnem položaju.

Električno orodje se dobavi s pravilno nastavljenim razpornim klinom.

#### **Nastavitev višine razpornega klina (glejte sliko H)**

Za žaganje utorov morate nastaviti višino razpornega klina.

#### **► Električno orodje za izdelovanje utorov ali zarez uporabite le z ustrezno zaščitno pripravo (npr.: polkrožni pokrov ali držalo z zarezami).**

- Sprostite vpenjalno ročico **46.1** ali vpenjalni vijak **46.2** tako daleč, da boste lahko zaščitni pokrov **5.x** lahko potegnili iz zारेze v razpornem klinu **7**. Da bi zaščitili zaščitni pokrov pred poškodbami, jo deponirajte v predvidenem držalu sehenen **22** na ohišju (glejte tudi sliko R1).
- Zavrtite ročico **20** v smeri urnega kazalca do prislona, tako da se žagin list **32** nahaja v najvišjem možnem položaju nad rezalno mizo.
- Potegnite razporni klin **7** do prislona navzdol.

#### **Zagon**

**► Upoštevajte napetost omrežja!** Napetost vira električne energije se mora ujemati s podatki na tipski tablici električnega orodja.

#### **Vklop (glejte sliko I1)**

Da bi privarčevali z energijo, vklopite električno orodje le takrat, ko ga boste uporabljali.

- Obrnite varnostni pokrov **21** navzgor.
- Za zagon pritisnite zeleno tipko za vklop **66**.

**Izklop (glejte sliko I2)**

- Pritisnite na varnostni pokrov **21**.

**Izpad oskrbe z električnim tokom**

Stikalo za vklop in izklop je tako imenovano stikalo ničelne pozicije, ki prepreči ponovni zagon električnega orodja po prekinjeni oskrbi z električnim tokom (npr. povlečenje omrežnega vtiča med obratovanjem).

Za ponovni zagon električnega orodja morate ponovno pritisniti zeleno vklopno tipko **66**.

**Navodila za delo****Splošna navodila za žaganje**

- ▶ **Pri vseh rezih morate najprej zagotoviti, da se žagin list ne more dotakniti med nobenih prislonov ali drugih delov naprav.**
- ▶ **Električno orodje za izdelovanje utorov ali zarez uporabite le z ustrezno zaščitno pripravo (npr.: polkrožni pokrov ali držalo z zarezi).**
- ▶ **Ne uporabljajte električnega orodja za delanje zarezov (v obdelovancu končan utor).**

Žagin list zaščitite pred udarci in sunki. Ne izpostavljajte ga stranskemu pritisku.

Zagodka za cepljenje mora biti poravnana z žagininim listom, saj s tem preprečite zataknevanje obdelovanca.

Ne obdelujte razvlečenih obdelovancev. Obdelovanec mora vedno imeti raven rob za prislonitev na paralelni prislon.

Pri električnem orodju ohranite potisno tnalo na zatiče.

**Položaj uporabnika (glejte sliko J)**

- ▶ **Ne smete se postaviti pred električno orodje v isto linijo kot žagin list, temveč vedno le zamaknjeno ob strani žaginega lista.** Tako zaščitite telo pred možnim udarcem nazaj.
- Imejte roke, prste in lahti stran od vrtečega se žaginega lista.

Pri tem upoštevajte naslednja opozorila:

- Pridržite obdelovanec varno z obema rokama in ga trdno potisnite na rezalno mizo.
- Za ozke obdelovance in žaganje navpičnih poševnih kotov vedno uporabite priloženo potisno držalo **13** in dodatno vzporedno vodilo **49**.

**Označitev linije rezanja (glejte sliko K)**

- Na okroglo rumeno nalepko **33** označite debelino žaginega lista. Tako lahko obdelovanec za žaganje natančno pozicionirate, brez da bi odprli zaščitni pokrov.

**Največje dimenzije obdelovancev**

navpični jeralni kot	maks. višina obdelovanca [mm]
0°	79
45°	56

**Žaganje****Žaganje ravnih rezov**

- Nastavite paralelni prislon **8** na željeno širino reza. (glejte „Nastavitev paralelnega prislona“, stran 354)
- Položite obdelovanec na rezalno mizo pred zaščitni pokrov **5.x**.
- Dvignite ali spustite žagin list z ročico **20** tako daleč gor ali dol, da bodo zgornji zobje žage stali ca. 5 mm nad površino obdelovanca.
- Nastavite zaščitni pokrov v skladu z višino obdelovanca. Zaščitni pokrov mora pri žaganju vedno rahlo nalegati na obdelovancu.
- Vključite električno orodje.
- Obdelovanec žagajte z enakomernim podajanjem.
- Izključite električno orodje in počakajte, da žagin list povsem obmiruje.

**Žaganje vertikalnih jeralnih kotov**

- Nastavite željen navpični jeralni kot. (glejte „Nastavitev navpičnih jeralnih kotov“, stran 353)
- Nato postopajte po delovnih korakih, ki so navedeni v poglavju „Žaganje ravnih rezov“.

**Žaganje vodoravnih jeralnih kotov (glejte sliko L)**

- Nastavite željen vodoravni jeralni kot. (glejte „Nastavitev vodoravnih jeralnih kotov“, stran 354)
- Priložite obdelovanec na profilno tirnico **34**. Profil se ne nahajati v rezalni liniji. V tem primeru sprostite narebričeno matico **53** in premaknite profil.
- Dvignite ali spustite žagin list z ročico **20** tako daleč gor ali dol, da bodo zgornji zobje žage stali ca. 5 mm nad površino obdelovanca.
- Nastavite zaščitni pokrov v skladu z višino obdelovanca. Zaščitni pokrov mora pri žaganju vedno rahlo nalegati na obdelovancu.
- Vključite električno orodje.
- Potisnite obdelovanec z eno roko proti profilni tirnici in potisnite kotni prislon z drugo roko na nastavitvenem gumbu **62** počasi v vodilnem žlebu **9** v smeri naprej.
- Izključite električno orodje in počakajte, da žagin list povsem obmiruje.

**Žaganje vodoravnih jeralnih kotov z aretiranimi potisnimi tirnicami**

- Nastavite željen vodoravni jeralni kot. (glejte „Nastavitev vodoravnih jeralnih kotov“, stran 354)
- Kotni prislon mora biti v vodilnem utoru **9** (levo ali desno) prosto premakljiv. Po potrebi v ta namen sprostite narebrični vijak **51**.
- Nato postopajte po delovnih korakih, ki so navedeni v poglavju „Žaganje ravnih rezov“.

**Žaganje vodoravnih jeralnih kotov s pomočjo potisne tirnice**

- Nastavite željen vodoravni jeralni kot. (glejte „Nastavitev vodoravnih jeralnih kotov“, stran 354)
- Potegnite vpenjalni ročaj **29** za potisno tirnico do konca navzgor in potegnite potisno tirnico **2** v smeri naprej.
- Položite obdelovanec na rezalno mizo pred zaščitni pokrov **5.x**.

**356 | Slovensko**

- Namestite kotni prislon **3** pred obdelovancem v levi vodilni prislon **9**. Aretirajte ta položaj tako, da trdno pritegnite narbričeni vijak **51**.
- Nato postopajte po delovnih korakih, ki so navedeni v poglavju „Žaganje ravnih rezov“.

**Preverjanje in izvajanje osnovnih nastavitvev**

Da zagotovite precizne reze, morate po intenzivni uporabi preveriti osnovne nastavitve električnega orodja in jih eventualno ponovno opraviti.

Za to potrebujete izkušnje in ustrezno specialno orodje.

To delo bo hitro in zanesljivo opravila servisna delavnica Bosch.

**Nastavitev prislonov za standardni jeralni kot 0°/45° (navpično)**

- Postavite električno orodje v delovno pozicijo.
- Nastavite vertikalni jeralni kot žaginega lista 0°.
- Premaknite zaščitni pokrov **5.x** do prislona v smeri nazaj.

**Preverite:** (glejte sliko M1)

- Nastavite kaliber kota na 90° in ga postavite na rezalno mizo **17**.

Krak kalibra kota mora biti po celotni dolžini poravnan v liniji z žaganim listom **32**.

**Nastavitev:** (glejte sliko M2)

- Sprostite vijak **67**.  
S tem lahko premaknete prislon 0° **28**.
- Sprostite aretirno ročico **26**.
- Potisnite ročno kolesce **19** proti prislonu 0° tako, da bo krak kalibra kotnika po celotni dolžini poravnan z žaganim listom.
- Zadržite ročno kolesce v tem položaju in potem ponovno potegnite aretirni vzvod **26**.
- Ponovno zategnite vijak **67**.

Če kazalnik kota **61** po nastavitvi ni v isti liniji z oznako 0° na skali **27**, sprostite vijak **68** z običajnim križnim vijačnikom in naravnajte kazalnik kota vzdolž oznake 0°.

Zgoraj navedene delovne korake ponovite ustrezno za navpični jeralni kot 45° (Sprostitev vijaka **69**; Premaknitev prislona 45° **25**). Pri tem ne smete ponovno premakniti kotnega kazalnika **61**.

**Paralelnost žaginega lista k vodilnim utorom kotnega prislona (glejte sliko N)**

- Postavite električno orodje v delovno pozicijo.
- Premaknite zaščitni pokrov **5.x** do prislona v smeri nazaj.

**Preverite:**

- S svinčnikom označite prvi levi zob žage, ki je razviden zadaj nad vložno ploščo.
- Nastavite kaliber na 90° in ga položite ob rob vodilnega utora **9**.
- Premaknite krak kalibra tako, da se dotakne označenega zoba žage in odčitajte razmak med žaganim listom in vodilnim utorom.
- Zasukajte žagin list tako, da je označen zob spredaj nad vložno ploščo.
- Premaknite kaliber vzdolž vodilnega utora do označenega žaginega zoba.

- Ponovno izmerite razdaljo med žaganim listom in vodilnim utorom.

Oba izmerjena razmaka morata biti identična.

**Nastavitev:**

- Sprostite notranje šestrobne vijake **70** spredaj pod žagino mizo in notranje šestrobne vijake **71** zadaj pod žagino mizo s priloženim notranjim šestrobnim ključem **37**.
- Previdno premaknite žagin list tako, da bo paralelno k vodilnemu utoru **9**.
- Ponovno zategnite vse vijake **70** in **71**.

**Nastavitev prikazovalnika razmaka rezalne mize (glejte sliko O)**

- Pozicionirajte paralelni prislon desno od žaginega lista. Premaknite paralelni prislon, tako da oznaka v lupi **64** na spodnji skali prikaže 33 cm.  
Za nastavitev pritisnite vpenjalni ročaj **47** ponovno navzdol.
- Potegnite vpenjalni ročaj **18** do konca navzgor. Potegnite razširitev mize **11** do prislona navzven.

**Preverite:**

Prikazovalnik razmaka **65** mora na zgornji skali **1** prikazovati identično vrednost kot oznaka v lupi **64** na spodnji skali **1**.

**Nastavitev:**

- Sprostite vijak **72** s križnim izvijačem in naravnajte prikazovalnik razmaka **65** vzdolž 33-cm-oznake zgornje skale **1**.

**Nastavitev vzporednosti vzporednega prislona (glejte sliko P)**

- Postavite električno orodje v delovno pozicijo.
- Premaknite zaščitni pokrov **5.x** do prislona v smeri nazaj.
- Sprostite vpenjalno ročico **47** vzporednega prislona in ga potisnite tako, da se bo dotikal žaginega lista.

**Preverite:**

Vzporedni prislon **8** se mora žaginega lista dotikati po celotni dolžini.

**Nastavitev:**

- Šesterorobe vijake **82** odvijte s priloženim šesterorobim ključem **37**.
- Previdno premikajte vzporedni prislon **8**, dokler se žaginega lista ne dotika po celotni dolžini.
- Vzporedni prislon držite v tem položaju in vpenjalno ročico **47** znova potisnite navzdol.
- Ponovno zategnite notranje šestrobne vijake **82**.

**Nastavitev vpenjalne sile paralelnega prislona**

Vpenjalna sila paralelnega prislona **8** lahko pri pogosti uporabi popusti.

- Nastavitveni vijak **81** privijajte, dokler ni vzporedno vodilo znova čvrsto pritrjeno na mizi za žago.

**Nastavitev lupe paralelnega prislona (glejte sliko P)**

- Postavite električno orodje v delovno pozicijo.
- Premaknite zaščitni pokrov **5.x** do prislona v smeri nazaj.
- Premaknite paralelni prislon **8** z desne smeri tako dolgo, dokler se ne dotakne žaginega lista.

**Preverite:**

Oznaka lupe **64** mora biti v liniji z oznako 0° na skali **1**.

**Nastavitev:**

- Sprostite vijak **73** z enim križnim izvijačem in naravnajte kotni prikazovalnik vzdolž oznake 0°.

**Nastavitev nivoja vložne plošče (glejte sliko Q)****Preverite:**

Sprednja stran vložne plošče **31** mora biti poravnana z rezalno mizo ali pa biti nekoliko pod rezalno mizo, hrbtina stran mora biti poravnana z rezalno mizo ali pa mora biti nekoliko nad rezalno mizo.

**Nastavitev:**

- S primernim ploščatim izvijačem nastavite pravilni nivo štirih justirnih vijakov **74**.

**Shranjevanje in transport****Shranitev elementov naprave (glejte slike R1 – R6)**

Za shranitev nudi električno orodje možnost varne pritrditve posebnih elementov naprave.

- Sprostite dodatni paralelni prislon **49** s paralelnega prislona **8**.
- Vtaknite vse rahle dele naprave v shranjevalne depoje na ohišju. (glejte tabelo)

Slika	Element naprave	Shranjevalni depo
R1	Zaščitni pokrov <b>5x</b>	obesiti v zarezo v držalu <b>22</b> in zategniti z vpenjalno ročico <b>46.1</b> ali vpenjalni vijak <b>46.2</b>
R2	Pritrdilni komplet „Dodatni paralelni prislon“ <b>39</b>	prilepi v držala <b>75</b>
R2	Odsesovalni adapter <b>41</b>	potisniti v držalne sponke <b>76</b>
R3	neuporabljeni žaginski listi	obesiti v depou žaginskih listov <b>77</b> in nad to fiksirati pokrov <b>14</b> s pritrdilno matico <b>12</b>
R3	Očesni ključ <b>15</b>	obesiti v depou žaginskih listov <b>77</b> in nad to fiksirati pokrov <b>14</b> s pritrdilno matico <b>12</b>
R3	Potisno tnalno <b>13</b>	fiksirati s pritrdilno matico <b>12</b>
R4	Šesterorobi ključ <b>37</b>	potisniti v držala <b>78</b>
R4	Paralelni prislon <b>8</b>	vtakniti v depo paralelnega prislona <b>36</b>
R5	Kotno vodilo <b>3</b>	potisniti v držalne sponke <b>23</b>
R6	Dodatni paralelni prislon <b>49</b>	vtakniti v depo dodatnega paralelnega prislona in fiksirati z držalno sponko <b>79</b>

**Nošenje električnega orodja**

Pred transportom električnega orodja morate izvesti naslednje korake:

- Postavite električno orodje v položaj za transportiranje. (glejte „Transportni položaj“, stran 353)
- Odstranite vse dele pribora, ki jih ni moč trdno montirati na električno orodje. Če je mogoče, položite neuporabljene žagine liste med transportom v zaprto posodo.

- Potisnite razširitev rezalne mize **11** v celoti navznoter in potisnite vpenjalni ročaj **18** za fiksiranje navzdol.
- Potisnite razširitev mize **10** do konca navznoter in trdno pritegnite aretirne vijake **38** na vodilnih palicah **24**.
- Navijte omrežni kabel okrog nosilca kabla **42**.
- Za dvig ali transport uporabite nosilne ročaje **4**.

► **Električno orodje prenašajte le s transportnimi pripravami in nikoli pri zaščitnih pripravah, podaljškju mize **10** ali razširitivi mize **11**.**

► **Električno orodje vedno prenašajte v dvoje, da bi se tako izognili poškodbam hrbtenice.**

**Vzdrževanje in servisiranje****Vzdrževanje in čiščenje**

► **Pred začetkom kakršnih koli del na električnem orodju izvlcite omrežni vtičnik iz vtičnice.**

Da bi se izognili ogrožanju varnosti v primeru, da morate na domestiti priključni kabel, mora to storiti servis podjetja Bosch ali pooblaščen servis za električna orodja Bosch.

**Čiščenje**

- Skrbite za čistočo električnega orodja in prezračevalnih utorov, da lahko dobro in varno delate.
- Odstranite po vsakem delovnem postopku prah in ostružke z izpihavanjem s tlačnim zrakom ali s čopičem.

**Mazanje električnega orodja****Mazivo:**

Motorno olje SAE 10/SAE 20

- Po potrebi odprite talno ploščo in naoljite električno orodje na nakazanih mestih. (glejte slike S1 – S2)

Pooblaščen servisna delavnica za Boscheve izdelke opravlja ta dela hitro in zanesljivo.

**Maziva in čistilna sredstva odlagajte na okolju prijazen način. Upoštevajte zakonske predpise.**

**Ukrepi za zmanjšanje hrupa**

Ukrepi proizvajalca:

- Počasni zagon
- Dobava s posebnih žaginskih listom, ki je predviden za zmanjšanje hrupa

Ukrepi uporabnika:

- Montaža z nizkimi vibracijami na stabilni delovni površini
- Uporaba žaginskih listov s funkcijami, ki zmanjšajo hrup
- Redno čiščenje žaginega lista in električnega orodja

**Pribor**

	Številka artikla
Vrečka za prah	2 605 411 205
Y-adapter TSVH 3	2 610 015 513
Kotni prislon	2 610 015 508
Potisno tnalno	2 610 015 022
Delovna miza GTA 6000	0 601 B24 100

358 | Slovensko

**Številka artikla****Žagini listi za les in material za plošče, za opaže in letve****Velja za naslednje tipe:**

3 601 M30 401/... 431/... 461/... 471

Žagin list 254 x 30 mm, 40 zob	2 608 640 443
--------------------------------	---------------

Žagin list 254 x 30 mm, 60 zob	2 608 640 444
--------------------------------	---------------

**Velja za naslednje tipe:**

3 601 M30 441/... 4B1

Žagin list 254 x 25,4 mm, 40 zob	2 608 640 901
----------------------------------	---------------

Žagin list 254 x 25,4 mm, 60 zob	2 608 640 902
----------------------------------	---------------

**Servis in svetovanje o uporabi**

Servis Vam bo dal odgovore na Vaša vprašanja glede popravila in vzdrževanja izdelka ter nadomestnih delov. Risbe razstavljenega stanja in informacije o nadomestnih delih se nahajajo tudi na spletu pod:

**www.bosch-pt.com**

Skupina svetovalcev o uporabi podjetja Bosch Vam bo z veseljem v pomoč pri vprašanjih o naših izdelkih in njihovega pribora.

Ob vseh vprašanjih in naročilih rezervnih delov nujno sporočite 10-mestno številko na tipski ploščici izdelka.

**Slovensko**

Robert Bosch d.o.o.

Verovškova 55a

1000 Ljubljana

Tel.: +00 803931

Fax: +00 803931

Mail : servis.pt@si.bosch.com

www.bosch.si

**Odlaganje**

Električno orodje, pribor in embalažo je treba dostaviti v okolju prijazno ponovno predelavo.



Električnih orodij ne vrzite med gospodinjne odpadke!

**Samo za države EU:**

V skladu z Direktivo 2012/19/EU Evropskega Parlamenta in Sveta o odpadni električni in elektronski opremi (OEEO) in njeni uresničitvi v nacionalnem pravu se morajo električna orodja, ki niso več v uporabi, ločeno zbirati ter okolju prijazno reciklirati.

**Pridržujemo si pravico do sprememb.**

## Hrvatski

### Upute za sigurnost

#### Opće upute za sigurnost za električne alate

**⚠ UPOZORENJE** Kod uporabe električnog alata, za smanjenje opasnosti od strujnog udara, ozljeda i opasnosti od požara, treba se pridržavati slijedećih osnovnih mjera sigurnosti.

**Prije uporabe električnog alata pročitajte sve ove upute i spremite na sigurno mjesto upute za sigurnost.**

Pojam »električni alat« koji se koristi u uputama za sigurnost odnosi se na električne alate sa električnim priključkom (sa priključnim kabelom) i na električne alate sa napajanjem iz aku-baterije (bez priključnog kabela).

#### Sigurnost na radnom mjestu

- ▶ **održavajte vaše radno mjesto čistim i dobro osvijetljenim.** Nered ili neosvijetljeno radno mjesto mogu uzrokovati nezgode.
- ▶ **Ne radite s električnim alatom u okolini ugroženoj eksplozijom, u kojoj se nalaze zapaljive tekućine, plinovi ili prašina.** Električni alati proizvode iskre koje mogu zapaliti prašinu ili pare.
- ▶ **Tijekom uporabe električnog alata djecu i ostale osobe držite dalje od mjesta rada.** U slučaju skretanja pozornosti mogli bi izgubiti kontrolu nad uređajem.

#### Električna sigurnost

- ▶ **Priključni utikač električnog alata mora odgovarati utičnici. Na utikaču se ni na koji način ne smiju izvoditi izmjene. Ne koristite adapterski utikač zajedno sa zaštitno uzemljenim električnim alatom.** Utikač na kojem nisu vršene izmjene i odgovarajuća utičnica smanjuju opasnost od strujnog udara.
- ▶ **Izbjegavajte dodir tijela s uzemljenim površinama, kao što su cijevi, radijatori, štednjaci i hladnjaci.** Postoji povećana opasnost od električnog udara ako bi vaše tijelo bilo uzemljeno.
- ▶ **Uređaj držite dalje od kiše ili vlage.** Prodiranje vode u električni alat povećava opasnost od strujnog udara.
- ▶ **Ne zloupotrebljavajte priključni kabel za nošenje, vješanje električnog alata ili za izvlačenje utikača iz mrežne utičnice. Priključni kabel držite dalje od izvora topline, ulja, oštih rubova ili pomičnih dijelova uređaja.** Oštećen ili usukan priključni kabel povećava opasnost od strujnog udara.
- ▶ **Ako sa električnim alatom radite na otvorenom, koristite samo produžni kabel koji je prikladan za uporabu na otvorenom.** Primjena produžnog kabela prikladnog za rad na otvorenom smanjuje opasnost od strujnog udara.
- ▶ **Ako se ne može izbjeći uporaba električnog alata u vlažnoj okolini, koristite zaštitnu sklopku struje kvara.** Primjenom zaštitne sklopke struje kvara izbjegava se opasnost od električnog udara.

#### Sigurnost ljudi

- ▶ **Budite pažljivi, pazite što činite i postupajte oprezno kod rada s električnim alatom. Ne koristite električni alat ako ste umorni ili pod utjecajem droga, alkohola ili lijekova.** Trenutak nepažnje kod uporabe električnog alata može uzrokovati teške ozljede.
- ▶ **Nosite osobnu zaštitnu opremu i uvijek nosite zaštitne naočale.** Nošenje osobne zaštitne opreme, kao što je maska za prašinu, sigurnosna obuća koja ne kliže, zaštitna kaciga ili štitičnik za sluh, ovisno od vrste i primjene električnog alata, smanjuje opasnost od ozljeda.
- ▶ **Izbjegavajte nehotično puštanje u rad. Prije nego što ćete utaknuti utikač u utičnicu i/li staviti aku-bateriju, provjerite je li električni alat isključen.** Ako kod nošenja električnog alata imate prst na prekidaču ili se uključen uređaj priključi na električno napajanje, to može dovesti do nezgoda.
- ▶ **Prije uključivanja električnog alata uklonite alate za podešavanje ili vijčani ključ.** Alat ili ključ koji se nalazi u rotirajućem dijelu uređaja može dovesti do nezgoda.
- ▶ **Izbjegavajte neobičajene položaje tijela. Zauzmite siguran i stabilan položaj tijela i u svakom trenutku održavajte ravnotežu.** Na taj način možete električni alat bolje kontrolirati u neočekivanim situacijama.
- ▶ **Nosite prikladnu odjeću. Ne nosite široku odjeću ili nakit. Kosu, odjeću i rukavice držite dalje od pomičnih dijelova.** Nepričvršćenu odjeću, dugu kosu ili nakit mogu zahvatiti pomični dijelovi.
- ▶ **Ako se mogu montirati naprave za usisavanje i hvatanje prašine, provjerite da li su iste priključene i da li se mogu ispravno koristiti.** Primjena naprave za usisavanje može smanjiti ugroženost od prašine.

#### Brižljiva uporaba i ophođenje s električnim alatima

- ▶ **Ne preopterećujte uređaj. Za vaš rad koristite za to predviđen električni alat.** S odgovarajućim električnim alatom radit ćete bolje i sigurnije u navedenom području učinka.
- ▶ **Ne koristite električni alat čiji je prekidač neispravan.** Električni alat koji se više ne može uključivati i isključivati opasan je i mora se popraviti.
- ▶ **Izvcite utikač iz mrežne utičnice i/ili izvadite aku-bateriju prije podešavanja uređaja, zamjene pribora ili odlaganja uređaja.** Ovim mjerama opreza izbjeci će se nehotično pokretanje električnog alata.
- ▶ **Električni alat koji ne koristite spremite izvan dosega djece. Ne dopustite rad s uređajem osobama koje nisu s njim upoznate ili koje nisu pročitale ove upute.** Električni alati su opasni ako s njima rade neiskusne osobe.
- ▶ **Održavajte električni alat s pažnjom. Kontrolirajte da li pomični dijelovi uređaja besprijekorno rade i da nisu zaglavljani, da li su dijelovi polomljeni ili tako oštećeni da se ne može osigurati funkcija električnog alata. Prije primjene ove oštećene dijelove treba popraviti.** Mnoge nezgode imaju svoj uzrok u slabo održavanim električnim alatima.

## 360 | Hrvatski

- ▶ **Rezne alate održavajte oštrim i čistim.** Pažljivo održavani rezni alati s oštrim oštricama manje će se zaglaviti i lakše se s njima radi.
- ▶ **Električni alat, pribor, radne alate, itd. koristite prema ovim uputama i na način kako je to propisano za poseban tip uređaja. Kod toga uzmite u obzir radne uvjete i izvođene radove.** Uporaba električnih alata za druge primjene nego što je to predviđeno, može dovesti do opasnih situacija.

**Servisiranje**

- ▶ **Popravak vašeg električnog alata prepustite samo kvalificiranom stručnom osoblju ovlaštenog servisa i samo s originalnim rezervnim dijelovima.** Na taj će se način osigurati da ostane sačuvana sigurnost uređaja.

**Sigurnosne napomene za stolne kružne pile**

- ▶ **Ne oslanjajte se nikada na električni alat.** Mogu se pojaviti ozbiljne ozljede ako bi se električni alat prevrnuo ili ako bi nehotično došli u dodir sa listom pile.
- ▶ **Štitnik mora propisno funkcionirati i mora se moći slobodno pomicati.** Štitnik uvijek tako podesite da kod piljenja labavo naliježe na izradak. Štitnik nikada ne stežite u otvorenom stanju.
- ▶ **Sa rukama nikada ne zalazite u područje piljenja dok se električni alat okreće.** Kod kontakta sa listom pile postoji opasnost od ozljeda.
- ▶ **Za držanje izratka nikada ne zahvaćajte iza lista pile. Uklonite drvenu strugotinu ili iz nekih drugih razloga.** Razmak vaših ruku do rotirajućeg lista pile kod toga je premali.
- ▶ **Izradak približavajte listu pile samo dok se list pile vrti.** Inače postoji opasnost od povratnog udara ako bi se list pile zaglavio u izratku.
- ▶ **Ručku održavajte suhom, čistom i bez ulja i masnoća.** Zamašćene nauljene ručke su klizave i dovode do gubitka kontrole nad lančanom pilom.
- ▶ **Električni alat koristite samo ako je ako je radna površina do obrađivanog izratka oslobođena od svih alata za podešavanje, drvene strugotine, itd.** Mali komadi drva ili ostali predmeti koji bi došli u dodir sa rotirajućim listom pile, mogli bi velikom brzinom udariti korisnika pile.
- ▶ **Pilite uvijek samo jedan izradak.** Izraci položeni jedan na drugi ili jedan pored drugog mogli bi blokirati list pile ili bi se tijekom piljenja mogli pomaknuti jedan prema drugom.
- ▶ **Koristite uvijek graničnik paralelnosti ili kutni graničnik.** Time se poboljšava točnost rezanja i smanjuje mogućnost uklještenja lista pile.
- ▶ **Električni alat koristite za izradu utora ili pregiba samo s odgovarajuće prikladnom zaštitnom napravom (npr. tunelskim štitnikom, pritiskim češljem).**
- ▶ **Električni alat ne koristite za prerezivanje (utora koji završava u izratku).**
- ▶ **Električni alat koristite samo za obradu materijala navedenih za određenu namjenu.** Električni alat bi se inače mogao preopteretiti.
- ▶ **Ako bi se list pile zaglavio, isključite električni alat i mirno držite izradak, sve dok se list pile ne zaustavi. Kako bi se izbjegao povratni udar, izradak se smije pomaknuti tek nakon zaustavljanja lista pile.** Prije ponovnog startanja električnog alata otklonite uzrok uklještenja lista pile.
- ▶ **Ne koristite tupe, napukle, savijene ili oštećene listove pile.** Listovi pile s tupim ili pogrešno usmjerenim zubima, zbog suviše uskog raspora piljenja uzrokuju povećano trenje, uklještenje lista pile i povratni udar.
- ▶ **Kod montaže lista pile treba koristiti zaštitne rukavice.** Kod dodirivanja lista pile postoji opasnost od ozljeda.
- ▶ **Koristite uvijek listove pile odgovarajuće veličine i odgovarajućeg provrta vretena (npr. rombnog ili okruglog).** Listovi pile koji ne odgovaraju montažnim dijelovima pile, okretat će se ekscentrično i dovesti do gubitka kontrole nad pilom.
- ▶ **Ne koristite listove pile od visokolegiranog brzoreznog čelika (HSS-čelika).** Takvi listovi pile mogu lako puknuti.
- ▶ **List pile ne dirajte odmah nakon rada prije nego što se ohladi.** List pile se jako zagrije kod rada.
- ▶ **Održavajte vaše radno mjesto čistim.** Posebno su opasne mješavine materijala. Prašina od lakog metala može se zapaliti ili eksplodirati.
- ▶ **Električni alat nikada ne koristite bez uložne ploče. Zamijenite neispravnu uložnu ploču.** Bez besprijekorne uložne ploče mogli biste se ozlijediti na listu pile.
- ▶ **Redovite kontrolirajte priključni kabel i oštećeni kabel dajte na popravak samo ovlaštenom servisu za Bosch električne alate. Zamijenite oštećeni produžni kabel.** Time će se osigurati da ostane zadržana sigurnost električnog alata.
- ▶ **Nekorišteni električni alat spremite na sigurno mjesto. Prostor za spremanje mora biti suh i mora se moći zaključati.** Time će se spriječiti oštećenje električnog alata tijekom spremanja ili njegovo korištenje od strane neiskusnih osoba.
- ▶ **Nikada ne ostavljajte električni alat prije nego što se potpuno zaustavi.** Radni alat koji se vrti pod inercijom može uzrokovati ozljede.
- ▶ **Električni alat ne koristite sa oštećenim kabelom. Oštećeni kabel ne dodirujte i izvucite mrežni utikač ako bi se kabel tijekom rada oštetio.** Oštećeni kabel povećava opasnost od električnog udara.

**Simboli**

Donji simboli mogu biti od značaja za uporabu vašeg električnog alata. Molimo zapamtite simbole i njihovo značenje. Odgovarajuće tumačenje simbola će vam pomoći da električni alat bolje i sigurnije koristite.



## Simboli i njihovo značenje



**Sa rukama nikada ne zalazite u područje piljenja dok se električni alat okreće.** Kod kontakta sa listom pile postoji opasnost od ozljeda.



**Nosite zaštitnu masku protiv prašine.**

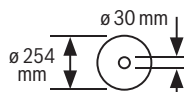


**Nosite štitičke za sluh.** Djelovanjem buke može se oštetiti sluh.

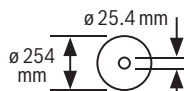


**Nosite zaštitne naočale.**

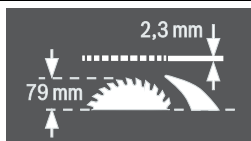
3 601 M30 401  
3 601 M30 431  
3 601 M30 461  
3 601 M30 471



3 601 M30 441  
3 601 M30 4B1



Pridržavajte se dimenzija lista pile. Promjer otvora mora bez zazora točno odgovarati vretenu alata. Ako je potrebna uporaba redukcijskih komada, pazite da dimenzije redukcijskog komada odgovaraju debljini lista pile i promjeru otvora lista pile kao i promjeru vretena alata. Po mogućnosti upotrebite redukcijske komade isporučene s listom pile.



Kod zamjene lista pile pazite da širina rezanja ne bude manja od 2,3 mm, a debljina lista pile ne veća od 2,3 mm. Inače postoji opasnost da bi se klin raspora (2,3 mm) zaglavio u izratku.

Maksimalno moguća visina izratka iznosi 79 mm.

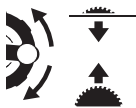
lijeva strana



Pokazuje položaj poluge za uglavljivanje za fiksiranje lista pile i kod namještanja vertikalnog kuta kosog rezanja (list pile se može zakretati).

## Simboli i njihovo značenje

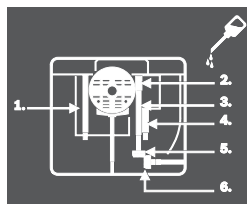
desna strana



Pokazuje smjer okretanja ručnog kola za spuštanje (**transportni položaj**) i za dizanje (**radni položaj**) lista pile.



Smjer rotacije nareckanog vijka za fiksiranje/otpuštanje kutnog graničnika na pomičnom stolu.



Prema potrebi otvorite podnu ploču i električni alat podmažite uljem na označenim mjestima.



Električni alati klase zaštite II su pojačani ili dvostruko izolirani.



Oznakom CE proizvođač potvrđuje da je električni alat u skladu s važećim Direktivama.

## Opis proizvoda i radova



**Treba pročitati sve napomene o sigurnosti i upute.** Ako se ne bi poštivale napomene o sigurnosti i upute to bi moglo uzrokovati strujni udar, požar i/ili teške ozljede.

## Uporaba za određenu namjenu

Električni alat kao stacionarni uređaj predviđen je za uzdužno i poprečno rezanje s ravnom linijom rezanja, tvrdog i mekog drva, kao i ploča iverica i vlaknastih ploča. Kod toga su mogući horizontalni kutovi kosog rezanja od  $-60^\circ$  do  $+60^\circ$ , kao i vertikalni kutovi kosog rezanja od  $-1^\circ$  do  $+47^\circ$ .

Kod primjene odgovarajućih listova pile moguće je piljenje aluminijskih profila i plastike.

## Prikazani dijelovi uređaja

Numeriranje prikazanih komponenti odnosi se na prikaz električnog alata na stranicama sa slikama.

- 1 Skala za razmak lista pile do graničnika paralelnosti 8
- 2 Pomični klizač
- 3 Kutni graničnik
- 4 Ručka za prenošenje
- 5.1 Štitnik sa steznom polugom\*
- 5.2 Štitnik sa steznom vijkom i bočnom zaštitom\*
- 6 Usisni nastavak na štitniku
- 7 Klin raspora
- 8 Graničnik paralelnosti

**362 | Hrvatski**

- 9** Vodeći utor za kutni graničnik  
**10** Produžetak stola  
**11** Proširenje stola  
**12** Matica za pričvršćenje poklopca spremišta za listove pile i za spremanje štapa za pomicanje  
**13** Štap za pomicanje  
**14** Poklopac spremišta za listove pile  
**15** Okasti ključ (24 mm; 23 mm)  
**16** Provrti za montažu  
**17** Stol za piljenje  
**18** Stezna ručka za proširenja stola  
**19** Ručno kolo  
**20** Ručica za dizanje i spuštanje lista pile  
**21** Sigurnosni zaklopac prekidača za uključivanje-isključivanje  
**22** Držać za spremanje štitnika  
**23** Pridržna stega za spremanje kutnog graničnika  
**24** Vodeći štap produžetka stola  
**25** Graničnik za 45°-kut kosog rezanja (vertikalni)  
**26** Poluga za uglavljivanje za namještanje vertikalnog kuta kosog rezanja  
**27** Skala za kut kosog rezanja (vertikalnog)  
**28** Graničnik za 0°-kut kosog rezanja (vertikalni)  
**29** Stezna ručka za pomični klizač  
**30** V-vodeći utor na stolu za piljenje, za graničnik paralelnosti  
**31** Uložna ploča  
**32** List pile  
**33** Naljepnica za označavanje linije rezanja  
**34** Profilni nosač  
**35** Vodeći utor za graničnik paralelnosti **8**  
**36** Spremište graničnika paralelnosti **8**  
**37** Šesterokutni ključ (5 mm)  
**38** Vijak za uglavljivanje produžetka stola  
**39** Set za pričvršćenje »dodatnog graničnika paralelnosti«  
**40** Izbacivač strugotine  
**41** Usisni adapter  
**42** Držać kabela  
**43** Set za pričvršćenje »produžetka stola«  
**44** Podna ploča  
**45** Izrezi za uložnu ploču  
**46.1** Stezna poluga za utvrđivanje štitnika **5.1**  
**46.2** Stezni vijak za utvrđivanje štitnika **5.2**  
**47** Stezna ručka graničnika paralelnosti  
**48** V-vodilica graničnika paralelnosti  
**49** Dodatni graničnik paralelnosti  
**50** Vodilica kutnog graničnika  
**51** Nareckani vijak za fiksiranje kutnog graničnika  
**52** Set za pričvršćenje »profilnog nosača«  
**53** Nareckana matica profilnog nosača  
**54** Donji štitnik lista pile  
**55** Vijak za pričvršćenje donjeg štitnika lista pile  
**56** Stezna matica  
**57** Poluga za uglavljivanje vretena  
**58** Stezna prirubnica  
**59** Prihvatna prirubnica  
**60** Vreteno alata  
**61** Pokazivač kuta (vertikalnog)  
**62** Ručica za utvrđivanje proizvoljnog kuta kosog rezanja (horizontalnog)  
**63** Pokazivač kuta na kutnom graničniku  
**64** Povečalo  
**65** Pokazivač razmaka stola za piljenje  
**66** Tipka za uključivanje  
**67** Vijak sa križnom glavom za podešavanje graničnika **28**  
**68** Vijak za pokazivač kuta (vertikalnog)  
**69** Vijak sa križnom glavom za podešavanje graničnika **25**  
**70** Inbus šesterokutni vijci (5 mm) prednji, za podešavanje paralelnosti lista pile  
**71** Inbus šesterokutni vijci (5 mm) stražnji, za podešavanje paralelnosti lista pile  
**72** Vijak pokazivača razmaka stola za piljenje  
**73** Vijak za pokazivač razmaka graničnika paralelnosti  
**74** Vijci za podešavanje uložne ploče  
**75** Držać za spremanje seta za pričvršćenje »dodatnog graničnika paralelnosti«  
**76** Pridržna stega za spremanje usisnog adaptera  
**77** Spremište za listove pile  
**78** Držać za spremanje inbus šesterokutnog ključa  
**79** Pridržna stega za spremanje dodatnog graničnika paralelnosti  
**80** Lim za podešavanje  
**81** Vijak za podešavanje stezne sile vodilice **48**  
**82** Šesterokutni vijci (5 mm) za podešavanje paralelnosti graničnika paralelnosti

\* ovisno od izvedbe za dotičnu zemlju

Prikazan ili opisan pribor ne pripada standardnom opsegu isporuke. Potpuni pribor možete naći u našem programu pribora.

**Tehnički podaci**

Stolna kružna pila		GTS 10 XC	GTS 10 XC	GTS 10 XC	GTS 10 XC
Kataloški br.		3 601 M30 401	3 601 M30 431	3 601 M30 461	3 601 M30 471
Nazivna primljena snaga	W	2100	2000	1650	2100
Nazivni napon	V	220–240	230	110	220–240
Frekvencija	Hz	50/60	50/60	50/60	50/60
Broj okretaja pri praznom hodu	min <sup>-1</sup>	3200	4200	4200	3200
Ograničenje struje zaleta		●	●	●	●
Inercijska kočnica		●	●	●	●
Zaštita od preopterećenja		●	●	●	●
Težina odgovara EPTA-Procedure 01:2014	kg	35,0	35,0	35,0	35,0
Klasa zaštite		□/II	□/II	□/II	□/II
Dimenzije (uključujući elemente uređaja na skidanje)					
Širina x dubina x visina	mm	775 x 768 x 343	775 x 768 x 343	775 x 768 x 343	775 x 768 x 343

**Mjere za prikladne listove pile**

Promjer lista pile	mm	254	254	254	254
Debljina središnjeg dijela lista pile	mm	1,8	1,8	1,8	1,8
Min. odklon zubaca pile	mm	2,6	2,6	2,6	2,6
Promjer provrta	mm	30	30	30	30

**Štitnik 5.x**

<b>5.1</b> Štitnik sa steznom polugom		●	●	●	●
<b>5.2</b> Štitnik sa steznom vijkom i bočnom zaštitom		–	–	–	–

Maksimalnu mjeru izratka vidjeti na stranici 368.

Stolna kružna pila		GTS 10 XC	GTS 10 XC
Kataloški br.		3 601 M30 441	3 601 M30 4B1
Nazivna primljena snaga	W	2100	2100
Nazivni napon	V	220–240	220
Frekvencija	Hz	50/60	60
Broj okretaja pri praznom hodu	min <sup>-1</sup>	3200	3200
Ograničenje struje zaleta		●	●
Inercijska kočnica		●	●
Zaštita od preopterećenja		●	●
Težina odgovara EPTA-Procedure 01:2014	kg	35,0	35,0
Klasa zaštite		□/II	□/II
Dimenzije (uključujući elemente uređaja na skidanje)			
Širina x dubina x visina	mm	775 x 768 x 343	775 x 768 x 343

**Mjere za prikladne listove pile**

Promjer lista pile	mm	254	254
Debljina središnjeg dijela lista pile	mm	1,8	1,8
Min. odklon zubaca pile	mm	2,6	2,6
Promjer provrta	mm	25,4	25,4

Maksimalnu mjeru izratka vidjeti na stranici 368.

364 | Hrvatski

Stolna kružna pila

GTS 10 XC

GTS 10 XC

**Štitnik 5.x**

5.1 Štitnik sa steznom polugom

-

-

5.2 Štitnik sa steznim vijkom i bočnom zaštitom

●

●

Maksimalnu mjeru izratka vidjeti na stranici 368.

**Informacija o buci**

Emisijske vrijednosti buke utvrđene sukladno EN 61029-1, EN 61029-2-1.

Prag buke uređaja vrednovan s A iznosi obično: prag zvučnog tlaka 92 dB(A); prag učinka buke 105 dB(A). Nesigurnost K = 3 dB.

**Nosite štitnike za sluh!****Montaža**

► **Izbjegavajte nehotično pokretanje električnog alata. Tijekom montaže i kod svih radova na električnom alatu, mrežni utikač se ne smije priključiti na električno napajanje.**

**Opseg isporuke**

Kod toga se pridržavajte prikaza opsega isporuke na početku uputa za uporabu.

Prije prvog puštanja u rad električnog alata provjerite da li su isporučeni svi dolje navedeni dijelovi:

- Stolna kružna pila s montiranim listom pile **32** i klinom raspora **7**
- Kutni graničnik **3**
- Profilni nosač **34**
- Set za pričvršćenje »profilnog nosača« **52** (vodeći lim, na-reckana matica, podložna pločica)
- Graničnik paralelnosti **8**
- Dodatni graničnik paralelnosti **49**
- Set za pričvršćenje »dodatnog graničnika paralelnosti« **39** (3 vijka za pričvršćenje, 3 podložne pločice, 3 leptiraste matice)
- Štitnik **5.x\***
  - \* ovisno od izvedbe za dotičnu zemlju: **5.1/5.2**
- Produžetak stola **10**
- Set za pričvršćenje »produžetka stola« **43** (2 vijka za pričvršćenje, 2 podložne pločice, 1 viljuškasti ključ)
- Šesterokutni ključ **37**
- Okasti ključ **15**
- Poklopac spremišta za listove pile **14**
- Štap za pomicanje **13**
- Uložna ploča **31**

**Napomena:** Kontrolirajte električni alat na eventualna oštećenja.

Prije daljnje uporabe električnog alata, morate zaštitne naprave ili manje oštećene dijelove pažljivo ispitati na njihovo besprijekorno djelovanje i za određenu namjenu. Provjerite da li pomični dijelovi besprijekorno djeluju i da nisu zaglavljivi ili da li su dijelovi oštećeni. Svi dijelovi moraju biti ispravno mon-

tirani i ispunjeni svi uvjeti kako bi se zajamčio besprijekoran rad.

Oštećene zaštitne naprave i dijelovi moraju se stručno popraviti ili zamijeniti u ovlaštenoj servisnoj radionici.

**Ugradnja pojedinačnih dijelova**

- Sve isporučene dijelove pažljivo izvadite iz njihove ambalaže.
- Uklonite sav ambalažni materijal sa električnog uređaja i isporučenog pribora.
- Otvorite podnu ploču **44** i uklonite ambalažni materijal ispod bloka motora. (vidjeti sliku a)

Izravno na kućištu pričvršćeni su slijedeći elementi uređaja: štap za pomicanje **13**, okasti ključ **15**, inbus šesterokutni ključ **37**, graničnik paralelnosti **8**, kutni graničnik **3**, usisni adapter **41**, dodatni graničnik paralelnosti **49** sa setom za pričvršćenje **39**, štitnik **5.x**.

- Ove elemente uređaja oprezno izvadite iz njihovog spremišta. Za to vidjeti slike R1 – R6.

**Potreban alat dodatno uz opseg isporuke:**

- Ravni odvijač
- Križni odvijač
- Kutomjer

**Montaža uložne ploče (vidjeti sliku b)**

- Uložnu ploču **31** zahvatite u stražnjim izrezima **45** okna za alat.
- Pomaknite uložnu ploču prema dolje.
- Pritisnite uložnu ploču, sve dok ona sprijeda ne uskoči u okno za alat.

Prednja strana uložne ploče **31** mora se podudarati ili mora biti malo ispod stola za piljenje, a stražnja strana mora se podudarati ili mora biti malo iznad stola za piljenje. (vidjeti i »Po-dešavanje razine uložne ploče«, stranica 370)

**Montaža štitnika\* (vidjeti sliku c)****\* ovisno od izvedbe za dotičnu zemlju**

- Okrenite ručicu **20** u smjeru kazaljke na satu do graničnika, tako da se list pile **32** nalazi u najvišoj mogućoj poziciji iznad stola za piljenje.
- Objesite štitnik **5.x** u izrez u klinu raspora **7**.
- Stegnite steznu ručicu **46.1**.

ili

- Stezni vijak **46.2** stegnite s inbus šesterokutnim ključem **37**.
- Štitnik namjestite prema visini izratka. Štitnik tijekom piljenja mora uvijek labavo nalijegati na izradak.

**Napomena:** Stezna ručica **46.1** ima slobodni hod, kako bi se mogla okrenuti u ergonomski najpovoljniji položaj ili položaj koji zauzima najmanje mjesta.

U stanju stegnute stezne ručice, ručku povucite dalje od štitnika, okrenite je u željeni položaj i pustite je da ponovno načini ugib.

#### Montaža produžetka stola (vidjeti sliku d)

Za montažu koristite set za pričvršćenje »produžetka stola« **43**. (2 vijka za pričvršćenje, 2 podložne pločice, 1 vijluškasti ključ)

- Vijcima spojite produžetak stola **10** s vodećim štapovima **24**.  
Izrezi u produžetku stola moraju kod toga biti okrenuti prema gore.

#### Montaža graničnika paralelnosti (vidjeti sliku e)

Graničnik paralelnosti **8** može se pozicionirati lijevo ili desno od lista pile.

- Otpustite steznu ručku **47** graničnika paralelnosti **8**.  
Time će se rasteretiti V-vodilica **48**.
- Umetnite najprije graničnik paralelnosti sa V-vodilicom u vodeći utor **30** stola za piljenje. Pozicionirajte nakon toga graničnik paralelnosti u prednji vodeći utor **35** stola za piljenje.  
Graničnik paralelnosti se sada može proizvoljno pomicati.
- Za utvrđivanje graničnika paralelnosti pritisnite steznu ručku **47** prema dolje.

#### Montaža dodatnog graničnika paralelnosti (vidjeti sliku f)

**Za rezanje uskih izradaka i za rezanje pod vertikalnim kutom kosog rezanja** morate montirati dodatni graničnik paralelnosti **49** na graničnik paralelnosti **8**.

Dodatni graničnik paralelnosti se prema potrebi može montirati lijevo ili desno na graničnik paralelnosti **8**.

Za montažu koristite set za pričvršćenje »dodatnog graničnika paralelnosti« **39**. (3 vijka za pričvršćenje, 3 podložne pločice, 3 leptiraste matice)

- Uvucite vijke za pričvršćenje kroz bočne provrte na graničniku paralelnosti **8**.  
Glave vijaka kod toga služe kao vodilica dodatnog graničnika paralelnosti.
- Pomaknite dodatni graničnik paralelnosti **49** preko glava vijaka za pričvršćenje.
- Stavite podložne pločice na vijke za pričvršćenje i stegnite vijke pomoću leptirastih matica.

#### Montaža kutnog graničnika (vidjeti slike g1 – g2)

- Uvucite vodilicu **50** kutnog graničnika **3** u za to predviđene vodeće uture **9** stola za piljenje.

**Napomena:** Položaj kutnog graničnika u lijevom vodećem utoru može se fiksirati stezanjem nareckanog vijka **51** na pomičnom klizaču.

Za bolje nalijeganje dugačkih izradaka, kutni graničnik se može proširiti preko profilnog nosača **34**.

- Prema potrebi profilni nosač montirajte pomoću seta za pričvršćenje **52** na kutni graničnik.

## Stacionarna ili fleksibilna montaža

- ▶ **Kako bi se ostvarilo sigurno rukovanje, električni alat morate prije uporabe montirati na ravnu i stabilnu radnu površinu (npr. radni stol).**

#### Montaža na radnu površinu (vidjeti sliku h)

- Pričvrstite električni alat sa prikladnim vijčanim spojem na radnu površinu. Za to služe provrti **16**.

#### Montaža na Bosch radni stol (vidjeti sliku i)

Bosch radni stolovi (npr. GTA 6000) pomoću visinski podesivih stopala omogućavaju postavljanje električnog alata na svakoj podlozi.

- ▶ **Pročitajte sve napomene upozorenja i upute isporučene uz radni stol.** Ako se ne bi poštivala napomene upozorenja, to bi moglo dovesti do električnog udara, požara i/ili teških ozljeda.

- ▶ **Prije nego što će se električni alat montirati, ispravno montirajte radni stol.** Bespriječna montaža je važna kako bi se izbjegla opasnost urušavanja.

- Električni alat montirajte na radni stol u transportnom položaju.

## Usisavanje prašine/strugotina

Prašina od materijala kao što su premazi sa sadržajem olova, neke vrste drva, mineralnih materijala i metala, može biti štetna za zdravlje. Dodirivanje ili udisanje prašine može uzrokovati alergijske reakcije i/ili oboljenja dišnih putova korisnika električnog alata ili osoba koje se nalaze u blizini.

Određena vrsta prašine, kao što je npr. prašina od hrastovine ili bukve smatra se kancerogenom, posebno u kombinaciji sa dodatnim tvarima za obradu drva (kromat, zaštitna sredstva za drvo). Materijal koji sadrži azbest smiju obrađivati samo stručne osobe.

- Koristite uvijek usisavanje prašine.
- Osigurajte dobru ventilaciju radnog mjesta.
- Preporučuje se uporaba zaštitne maske sa filterom klase P2.

Pridržavajte se važećih propisa za obrađivane materijale.

Usisavanje prašine/strugotine može biti začepljeno prašinom, strugotinom ili odlomcima izratka.

- Isključite električni alat i izvucite mrežni utikač iz utičnice.
- Pričekajte da se list pile potpuno zaustavi.
- Ustanovite uzrok začepljenja i otklonite ga.

#### Čišćenje donjeg pokrova lista pile (vidjeti sliku j)

Za uklanjanje odlomljenih komadića izratka i većih komada strugotine, možete otvoriti donji štitnik lista pile **54**.

- Isključite električni alat i izvucite mrežni utikač iz utičnice.
- Pričekajte da se list pile potpuno zaustavi.
- Nagnite električni alat na stranu.
- Uklonite podnu ploču **44**.
- Otpustite vijak za pričvršćenje **55** i otvorite donji štitnik lista pile **54**.
- Uklonite odlomljene komadiće izratka i strugotinu.
- Zatvorite donji štitnik lista pile i ponovno ga stegnite vijcima.  
Ponovno stegnite vijcima podnu ploču.

**366 | Hrvatski**

- Dovedite električni alat u radni položaj.

**Vanjsko usisavanje (vidjeti sliku k)**

Isporučeni usisni adapter **41** koristite za priključak usisavača prašine na izbacivač strugotine **40**.

- Čvrsto natakните usisni adapter **41** i crijevo usisavača prašine.
- Dodatno za povećanje učinka usisavanja, pomoću Y-adaptira (pribor), usisavač prašine se može priključiti na usisni nastavak **6**.

Usisavač mora biti prikladan za obrađivani materijal.

Kod usisavanja suhe prašine ili prašine koja je posebno opasna za zdravlje, treba koristiti specijalni usisavač.

**Zamjena lista pile (vidjeti slike I1 – I4)**

- ▶ **Prije svih radova na električnom alatu izvucite mrežni utikač iz utičnice.**

- ▶ **Kod montaže lista pile treba koristiti zaštitne rukavice.** Kod dodirivanja lista pile postoji opasnost od ozljeda.

Koristite samom listove pile čiji je maksimalna dopušteni broj okretaja veći od broja okretaja pri praznom hodu.

Koristite samo listove pile koji odgovaraju karakterističnim podacima navedenim u ovim uputama za uporabu i koji su ispitani prema EN 847-1 i odgovarajuće označeni.

Koristite samo listove pile koje je preporučio proizvođač ovog električnog alata i koji su prikladni za obrađivani materijal. To sprječava pregrijavanje zubaca pile prilikom piljenja.

**Demontaža lista pile**

- Pomoću odvijača podignite uložnu ploču **31** sa prednje strane i uklonite je iz okna za alat.
- Okrenite ručicu **20** u smjeru kazaljke na satu do graničnika, tako da se list pile **32** nalazi u najvišoj mogućoj poziciji iznad stola za piljenje.
- Zakrenite štitičnik **5.x** do graničnika prema natrag.
- Okrenite steznu maticu **56** sa okastim ključem **15** (24 mm) i povucite istodobno polugu za uglavljivanje vretena **57** dok ne uskoči.
- Držite polugu za uglavljivanje vretena stegnutu i odvijte steznu maticu u smjeru suprotnom od kazaljke na satu.
- Skinite steznu prirubnicu **58**.
- Skinite list pile **32**.

**Ugradnja lista pile**

Ukoliko je potrebno, prije ugradnje očistite sve dijelove koji će se montirati.

- Stavite novi list pile na steznu prirubnicu **59** vretena alata **60**.

**Napomena:** Ne koristite premale listove pile. Raspор između lista pile i klina raspора smije iznositi max. 5 mm.

- ▶ **Kod ugradnje pazite da se smjer rezanja zubaca (smjer strelice na listu pile) podudara sa smjerom strelice na štitičniku!**

- Stavite steznu prirubnicu **58** i steznu maticu **56**.
- Okrenite steznu maticu **56** sa okastim ključem **15** (24 mm) i povucite istodobno polugu za uglavljivanje vretena **57** dok ne uskoči.

- Stegnite steznu maticu u smjeru kazaljke na satu. (Moment pritezanja cca. 15 – 23 Nm)
- Ponovno umetnite uložnu ploču **31**.
- Štitičnik **5.x** ponovno pomaknite prema dolje.

**Rad**

- ▶ **Prije svih radova na električnom alatu izvucite mrežni utikač iz utičnice.**

**Transportni i radni položaj lista pile****Transportni položaj**

- Okrenite ručno kolo **19** u smjeru suprotnom od kazaljke na satu, sve dok se zubi lista pile **32** ne nađu ispod stola za piljenje **17**.

Ostale napomene o transportu vidjeti na stranici 370.

**Radni položaj**

- Okrenite ručicu **20** u smjeru kazaljke na satu, sve dok se zubi lista pile **32** nađu iznad izratka.

**Napomena:** Štitičnik mora biti propisno pozicioniran. Kod piljenja mora uvijek nalijegati na izradak.

**Povećanje stola za piljenje**

Dugački izraci moraju biti na slobodnom kraju podloženi ili poduprti.

**Proširenje stola (vidjeti sliku A)**

Proširenjem stola **11**, stol za piljenje **17** se proširuje u desno za maksimalno 435 mm.

- Do kraja prema gore povucite steznu ručku **18** za proširenje stola.
- Povucite proširenje stola **11** do tražene dužine prema van (vidjeti i »Namještanje graničnika paralelnosti kod izvučenog stola za piljenje«, stranica 367).
- Pritisnite steznu ručku **18** prema dolje. Time je proširenje stola fiksirano.

**Produžetak stola (vidjeti sliku B)**

Produžetkom stola **10**, stol za piljenje **17** se produžuje prema natrag za maksimalno 520 mm.

- Otpustite vijke za uglavljivanje **38** na vodećim štapovima **24**.
- Povucite prema van produžetak stola **10** do tražene dužine.
- Za fiksiranje položaja stegnite oba vijka za uglavljivanje **38**.

Za slučaj teških izradaka, produžetak stola morate na prikladan način osloniti.

**Pomični klizač (vidjeti sliku C)**

Pomoću pomičnog klizača **2** možete piliti izratke do maksimalne širine od 350 mm.

Istodobno se postiže veća preciznost kod piljenja, prije svega u spoju sa kutnim graničnikom **3**. (vidjeti »Piljenje pod horizontalnim kutom kosog rezanja pomoću pomičnog klizača«, str. 369)

- Prema gore povući steznu ručku **29** za pomični klizač. Pomični klizač se na taj način može pomicati kako prema naprijed, tako i prema natrag, do graničnika.

## Namještanje kuta kosog rezanja

Kako bi se postigli precizni rezovi, nakon intenzivne uporabe morate provjeriti osnovna podešavanja električnog alata i u danom slučaju podesiti (vidjeti »Kontroliranje i podešavanje osnovnih namještanja«, str. 369).

### Namještanje vertikalnog kuta kosog rezanja (list pile) (vidjeti sliku D)

Vertikalni kut kosog rezanja može se namjestiti u području od  $-1^\circ$  do  $+47^\circ$ .

- Otpustite polugu za uglavljivanje **26** u smjeru suprotnom od kazaljke na satu.

**Napomena:** Kod kompletnog otpuštanja poluge za uglavljivanje list pile će se pod djelovanjem sile teže nagnuti u položaj koji odgovara približno  $30^\circ$ .

- Povucite ili pritisnite ručno kolo **19** uzduž kulise, sve dok pokazivač kuta **61** ne pokaže traženi kut kosog rezanja.
- Držite ručno kolo u ovom položaju i ponovno čvrsto stegnite polugu za uglavljivanje **26**.

**Za brzo i precizno namještanje standardnog kuta  $0^\circ$  i  $45^\circ$**  predviđeni su tvornički podešeni graničnici.

### Namještanje horizontalnog kuta kosog rezanja (kutni graničnik) (vidjeti sliku E)

Horizontalni kut kosog rezanja može se namjestiti u području od  $60^\circ$  (lijeva strana) do  $60^\circ$  (desna strana).

- Otpustite ručicu za utvrđivanje **62**, ukoliko je ista stegnuta.
- Okrenite kutni graničnik, sve dok pokazivač kuta **63** ne pokaže traženi kut kosog rezanja.
- Ponovno stegnite ručicu za utvrđivanje **62**.

**Za brzo i precizno namještanje često korištenih kutova kosog rezanja**, na kutnom graničniku **3** su predviđeni vijci graničnika za kut  $45^\circ$  (lijeva, desna strana) i  $0^\circ$ .

- Otpustite ručicu za utvrđivanje **62**, ukoliko je ista stegnuta.
- Pomaknite lim za podešavanje **80** prema gore.
- Okrenite kutni graničnik tako da se navoj traženog vijka graničnika nađe desno od lima za podešavanje.
- Pomaknite lim za podešavanje **80** prema unutra i okrenite kutni graničnik sve dok navoj vijka graničnika ne nalegne na lim za podešavanje.
- Ponovno stegnite ručicu za utvrđivanje **62**.

## Namještanje graničnika paralelnosti

Graničnik paralelnosti **8** može se pozicionirati lijevo (crna skala) ili desno (srebrnasta skala) od lista pile. Oznaka u povećalu **64** pokazuje namješteni razmak graničnika paralelnosti do lista pile na skali **1**.

Pozicionirajte graničnik paralelnosti na traženu stranu lista pile (vidjeti »Montaža graničnika paralelnosti«, stranica 365).

### u stanju neizvučenog stola za piljenje

- Otpustite steznu ručku **47** graničnika paralelnosti **8**. Pomaknite graničnik paralelnosti sve dok oznaka u povećalu **64** ne pokaže traženi razmak od lista pile. U stanju nerazvučenog stola za piljenje vrijedi donji natpis srebrnaste skale **1**.
- Za fiksiranje ponovno pritisnite steznu ručku **47** prema dolje.

### u stanju izvučenog stola za piljenje (vidjeti sliku F)

- Pozicionirajte graničnik paralelnosti desno od lista pile. Pomaknite graničnik paralelnosti sve dok oznaka u povećalu **64** ne pokaže  $33$  cm na donjoj skali. Za fiksiranje ponovno pritisnite steznu ručku **47** prema dolje.
- Do kraja prema gore povucite steznu ručku **18** za proširenje stola.
- Povucite proširenje stola **11** prema van do pokazivača razmaka **65**, koji na gornjoj skali pokazuje traženi razmak do lista pile.
- Pritisnite steznu ručku **18** prema dolje. Time je proširenje stola fiksirano.

## Namještanje dodatnog graničnika paralelnosti (vidjeti sliku G)

**Za rezanje uskih izradaka i za rezanje pod vertikalnim kutom kosog rezanja** morate montirati dodatni graničnik paralelnosti **49** na graničnik paralelnosti **8**.

Dodatni graničnik paralelnosti se prema potrebi može montirati lijevo ili desno na graničnik paralelnosti **8**.

Izraci bi se kod piljenja mogli uklješiti između graničnika paralelnosti i lista pile, te bi ih mogao zahvatiti i odbaciti list pile koji se diže.

Zbog toga dodatni graničnik paralelnosti tako namjestite da njegov vodeći kraj završi u području između krajnjeg prednjeg zuba lista pile i prednjeg ruba klina raspora.

- U tu svrhu otpustite sve lepiraste matice i pomaknite dodatni graničnik paralelnosti, sve dok samo još oba prednja vijka služe za pričvršćenje.
- Ponovno stegnite lepiraste matice.

## Namještanje klina raspora

Klin raspora **7** sprječava da se list pile **32** ne uklješti u izrezu. Inače postoji opasnost od povratnog udara ako bi se list pile zaglavio u izratku.

Uvijek pazite da je klin raspora ispravno podešen:

- Radijalni raspor između lista pile i klina raspora smije iznositi maksimalno  $5$  mm.
- Debljina klina raspora mora biti manja od širine rezanja i veća od debljine tijela lista pile.
- Klin raspora mora se uvijek nalaziti u liniji s listom pile.
- Za normalno rezanje klin raspora mora biti u najvišem mogućem položaju.

Električni alat se isporučuje s ispravno podešenim klinom raspora.

### Podešavanje visine klina raspora (vidjeti sliku H)

Za piljenje utora mora se podesiti visina klina raspora.

- ▶ **Električni alat koristite za izradu utora ili pregiba samo s odgovarajuće prikladnom zaštitnom napravom (npr. tunelskim štitnikom, pritiskim češljem).**
- Steznu polugu **46.1** ili stezni vijak **46.2** otpustite toliko da se štitnik **5.x** može lako izvući iz otvora u klinu raspora **7**. Da bi se štitnik zaštitio od oštećenja, spremite ga u za to predviđen držač **22** na kućištu (vidjeti i sliku R1).

**368 | Hrvatski**

- Okrenite ručicu **20** u smjeru kazaljke na satu do graničnika, tako da se list pile **32** nalazi u najvišoj mogućoj poziciji iznad stola za piljenje.
- Pomaknite klin raspora **7** do graničnika prema dolje.

**Puštanje u rad**

- ▶ **Pridržavajte se mrežnog napona!** Napon izvora struje mora se podudarati s podacima na tipskoj pločici električnog alata.

**Uključivanje (vidjeti sliku I1)**

Za štednju električne energije, električni alat uključite samo ako ćete ga koristiti.

- Pomaknite sigurnosni zaklopac **21** prema gore.
- Za puštanje u rad pritisnite na zelenu tipku za uključivanje **66**.

**Isključivanje (vidjeti sliku I2)**

- Pritisnite na sigurnosni zaklopac **21**.

**Nestanak struje**

Prekidač za uključivanje-isključivanje je tzv. nulnaponska iskljopka koja sprječava ponovno pokretanje električnog alata nakon nestanak struje (npr. izvlačenje mrežnog utikača tijekom rada).

Za ponovno puštanje električnog alata u rad, morate ponovno pritisnuti zelenu tipku za uključivanje **66**.

**Upute za rad****Opće upute za piljenje**

- ▶ **Kod svih rezova mora se najprije osigurati da list pile ni ti u jednom trenutku ne dodirne graničnike ili ostale dijelove uređaja.**
- ▶ **Električni alat koristite za izradu utora ili pregiba samo s odgovarajuće prikladnom zaštitnom napravom (npr. tunnelskim štitičnikom, pritisnim češljem).**
- ▶ **Električni alat ne koristite za prorezivanje (utora koji završava u izratku).**

Zaštitite list pile od udaraca. List pile ne izlažite bočnom pritisniku.

Klin raspora se mora podudarati sa listom pile, kako bi se izbjeglo uklještenje izratka.

Ne obrađujte izdužene izratke. Izradak mora uvijek imati jedan ravan rub za nalijeganje na graničnik paralelnosti.

Štap za pomicanje uvijek spremite na električni alat.

**Položaj rukovatelja (vidjeti sliku J)**

- ▶ **Nemojte stajati u liniji sa listom pile, ispred električnog alata, nego uvijek bočno pomaknuti od lista pile.** Time je vaše tijelo zaštićeno od mogućeg povratnog udara.
- Šake, prste i ruke držite dalje rotirajućeg lista pile.

Kod toga se pridržavajte slijedećih uputa:

- Izradak držite sigurno sa obje ruke i pritisnite ga čvrsto na stol za piljenje.
- Za uske izratke i za rezanje pod vertikalnim kutom kosog rezanja uvijek koristite isporučeni štاپ za pomicanje **13** i dodatni graničnik paralelnosti **49**.

**Označavanje linije rezanja (vidjeti sliku K)**

- Nacrtajte na okrugloj žutoj naljepnici **33** debljinu lista pile. Na taj način možete točno pozicionirati izradak za piljenje, bez otvaranja štitičnika.

**Maksimalna mjera izratka**

Vertikalni kut kosog rezanja	max. visina izratka [mm]
0°	79
45°	56

**Piljenje****Rezanje ravnih rezova**

- Namjestite graničnik paralelnosti **8** na traženu širinu rezanja. (vidjeti »Namještanje graničnika paralelnosti«, stranica 367)
- Položite izradak na stol za piljenje, ispred štitičnika **5.x**.
- List pile dignite ili spustite pomoću ručice **20** toliko prema gore ili dolje da gornji zubi pile nadvisuju površinu izratka za cca. 5 mm.
- Štitičnik namjestite prema visini izratka. Štitičnik tijekom piljenja mora uvijek labavo nalijegati na izradak.
- Uključite električni alat.
- Prorežite izradak jednoličnim posmakom.
- Isključite električni alat i pričekajte da se list pile potpuno zaustavi.

**Piljenje pod vertikalnim kutom kosog rezanja**

- Namjestite traženi vertikalni kut kosog rezanja. (vidjeti »Namještanje vertikalnog kuta kosog rezanja«, str. 367)
- Pridržavajte se radnih operacija u poglavlju »Rezanje ravnih rezova«.

**Piljenje pod horizontalnim kutom kosog rezanja (vidjeti sliku L)**

- Namjestite traženi horizontalni kut kosog rezanja. (vidjeti »Namještanje horizontalnog kuta kosog rezanja«, str. 367)
- Prislonite izradak uz profilni nosač **34**. Profil se ne smije nalaziti u liniji rezanja. Otpustite u ovom slučaju nareckanu maticu **53** i pomaknite profil.
- List pile dignite ili spustite pomoću ručice **20** toliko prema gore ili dolje da gornji zubi pile nadvisuju površinu izratka za cca. 5 mm.
- Štitičnik namjestite prema visini izratka. Štitičnik tijekom piljenja mora uvijek labavo nalijegati na izradak.
- Uključite električni alat.
- Pritisnite izradak jednom rukom prema profilnom nosaču i polako pomaknite prema naprijed kutni graničnik sa drugom rukom na zapornoj krušci ručice **62**, u vodećem utoru **9**.
- Isključite električni alat i pričekajte da se list pile potpuno zaustavi.

**Piljenje pod horizontalnim kutom kosog rezanja, sa blokiranim pomičnim klizačima**

- Namjestite traženi horizontalni kut kosog rezanja. (vidjeti »Namještanje horizontalnog kuta kosog rezanja«, str. 367)



- Kutni graničnik u vodećem utoru **9** (lijevo ili desno) mora biti slobodno pomičan.  
U tu svrhu prema potrebi otpustite nareckani vijak **51**.
- Pridržavajte se radnih operacija u poglavlju »Rezanje ravnih rezova«.

#### Piljenje pod horizontalnim kutom kosog rezanja pomoću pomičnog klizača

- Namjestite traženi horizontalni kut kosog rezanja. (vidjeti »Namještanje horizontalnog kuta kosog rezanja«, str. 367)
- Steznu ručku **29** za pomični klizač pomaknite do kraja prema gore i pomični klizač **2** pomaknite prema naprijed.
- Položite izradak na stol za piljenje, ispred štitnika **5.x**.
- Kutni graničnik **3** stavite ispred izratka u lijevi vodeći utor **9**. Uglavite ga u ovom položaju stezanjem nareckanog vijka **51**.
- Pridržavajte se radnih operacija u poglavlju »Rezanje ravnih rezova«.

#### Kontroliranje i podešavanje osnovnih namještanja

Kako bi se postigli precizni rezovi, nakon intenzivne uporabe morate provjeriti osnovna podešavanja električnog alata i u danom slučaju podesiti.

Za to je potrebno iskustvo i odgovarajući specijalni alat.

Bosch ovlašteni servis će ove radove izvesti brzo i pouzdano.

#### Namještanje graničnika za standardni kut kosog rezanja 0°/45° (vertikalni)

- Dovedite električni alat u radni položaj.
- Namjestite kut vertikalnog kosog rezanja lista pile na 0°.
- Zakrenite štitnik **5.x** do graničnika prema natrag.

**Provjerite:** (vidjeti sliku M1)

- Namjestite kutomjer na 90° i stavite ga na stol za piljenje **17**.

Krak kutomjera mora se podudarati sa listom pile **32** po čitavoj dužini.

**Podešavanje:** (vidjeti sliku M2)

- Otpustite vijak **67**.  
Time se 0°-graničnik **28** može pomaknuti.
- Otpustite polugu za uglavljivanje **26**.
- Pomaknite ručno kolo **19** prema 0°-graničniku, sve dok se krak kutomjera ne poklopi sa listom pile po čitavoj dužini.
- Držite ručno kolo u ovom položaju i ponovno čvrsto stegnite polugu za uglavljivanje **26**.
- Ponovno stegnite vijak **67**.

Ako pokazivač kuta **61** nakon namještanja nije u liniji sa znakom 0° skale **27**, otpustite vijak **68** sa uobičajenim križnim odvijačem i izravajte pokazivač kuta uzduž znaka 0°.

Ponovite gore navedene radne operacije, odgovarajuće za vertikalni kut kosog rezanja od 45° (otпустite vijak **69**; pomaknite 45°-graničnik **25**). Kod toga se pokazivač kuta **61** ne smije ponovno pomaknuti.

#### Paralelnost lista pile prema vodećim utorima kutnog graničnika (vidjeti sliku N)

- Dovedite električni alat u radni položaj.
- Zakrenite štitnik **5.x** do graničnika prema natrag.

**Provjerite:**

- Označite sa olovkom prvi lijevi zub pile, koji je vidljiv straga preko uložne ploče.
- Namjestite kutomjer na 90° i položite na rub vodećeg utora **9**.
- Pomaknite krak kutomjera sve dok ne dodirne označeni zub pile i očitajte razmak između lista pile i vodećeg utora.
- Okrenite list pile sve dok se označeni zub ne nađe sprijeda preko uložne ploče.
- Pomaknite kutomjer uzduž vodećeg utora sve do označenog zuba pile.
- Izmjerite ponovno razmak između lista pile i vodećeg utora.

Oba izmjerena razmaka moraju biti identična.

**Podešavanje:**

- Sa isporučanim inbus šesterokutnim ključem **70** otpustite inbus šesterokutne vijke **71**, sprijeda ispod stola za piljenje i inbus šesterokutne vijke **37**, straga ispod stola za piljenje.
- Pomaknite oprezno list pile, sve dok se ne nađe paralelno sa vodećim utorom **9**.
- Ponovno stegnite vijke **70** i **71**.

#### Namještanje pokazivača razmaka stola za piljenje (vidjeti sliku O)

- Pozicionirajte graničnik paralelnosti desno od lista pile. Pomaknite graničnik paralelnosti sve dok oznaka u povećalu **64** ne pokaže 33 cm na donjoj skali.  
Za fiksiranje ponovno pritisnite steznu ručku **47** prema dolje.
- Steznu ručku **18** povucite do kraja prema gore i proširenje stola **11** povucite do graničnika prema van.

**Provjerite:**

Pokazivač razmaka **65** mora na gornjoj skali **1** pokazati identičnu vrijednost kao što je i oznaka u povećalu **64** na donjoj skali **1**.

**Podešavanje:**

- Otpustite vijak **72** s križnim odvijačem i centrirajte pokazivač razmaka **65** uzduž znaka 33 cm na gornjoj skali **1**.

#### Podešavanje paralelnosti graničnika paralelnosti (vidjeti sliku P)

- Dovedite električni alat u radni položaj.
- Zakrenite štitnik **5.x** do graničnika prema natrag.
- Otpustite steznu ručku **47** graničnika paralelnosti i pomičite je sve dok ne dodirne list pile.

**Provjerite:**

Graničnik paralelnosti **8** mora dodirivati list pile po cijeloj duljini.

**Podešavanje:**

- Otpustite šesterokutne vijke **82** s isporučanim unutarnjim šesterokutnim ključem **37**.
- Oprezno pomičite graničnik paralelnosti **8** sve dok ne dodiruje list pile po cijeloj duljini.
- Graničnik paralelnosti držite u tom položaju i ponovno pritisnite steznu ručku **47** prema dolje.
- Ponovno stegnite šesterokutne vijke **82**.

## 370 | Hrvatski

**Namještanje stezne sile graničnika paralelnosti**

Stezna sila graničnika paralelnosti **8** može nakon određenog vremena popustiti.

- Pritežite vijak za podešavanje **81** sve dok graničnik paralelnosti ne možete ponovno čvrsto pričvrstiti na stol za piljenje.

**Podešavanje povećala graničnika paralelnosti (vidjeti sliku P)**

- Dovedite električni alat u radni položaj.
- Zakrenite štitnik **5.x** do graničnika prema natrag.
- Pomaknite graničnik paralelnosti **8** sa desne strane, sve dok na dodirne list pile.

**Provjerite:**

Oznaka povećala **64** mora biti u liniji sa znakom 0° na skali **1**.

**Podešavanje:**

- Otpustite vijak **73** sa križnim odvijačem i usmjerite pokazivač razmaka uzduž 0°-znaka.

**Podešavanje razine uložne ploče (vidjeti sliku Q)****Provjerite:**

Prednja strana uložne ploče **31** mora se podudarati ili mora biti malo ispod stola za piljenje, a stražnja strana mora se podudarati ili mora biti malo iznad stola za piljenje.

**Podešavanje:**

- S prikladnim ravnim odvijačem podesite ispravan nivo četiri vijka za podešavanje **74**.

**Spremanje i transport****Spremanje dijelova uređaja (vidjeti slike R1 – R6)**

U svrhu spremanja električni alat raspolaže s mogućnošću sigurnog pričvršćenja određenih elemenata uređaja.

- Oslobodite dodatni graničnik paralelnosti **49** od graničnika paralelnosti **8**.
- Spremite sve pojedinačne dijelove uređaja u njihovo spremište na kućište. (vidjeti tablicu)

Slika	Element uređaja	Spremište
R1	Štitnik <b>5.x</b>	zahvatiti u otvor držača <b>22</b> i stegnuti sa steznom polugom <b>46.1</b> ili steznim vijkom <b>46.2</b>
R2	Set za pričvršćenje »dodatnog graničnika paralelnosti« <b>39</b>	osigurati u pridržnoj stegi <b>75</b>
R2	Usisni adapter <b>41</b>	uvući u pridržne stege <b>76</b>
R3	nekorišteni listovi pile	staviti u spremište za listove pile <b>77</b> i poklopac <b>14</b> fiksirati s maticom za pričvršćenje <b>12</b>
R3	Okasti ključ <b>15</b>	staviti u spremište za listove pile <b>77</b> i poklopac <b>14</b> fiksirati s maticom za pričvršćenje <b>12</b>
R3	Štap za pomicanje <b>13</b>	fiksirati s maticom za pričvršćenje <b>12</b>
R4	Šesterokutni ključ <b>37</b>	uvući u držače <b>78</b>

Slika	Element uređaja	Spremište
R4	Graničnik paralelnosti <b>8</b>	utaknuti u spremište graničnika paralelnosti <b>36</b>
R5	Kutni graničnik <b>3</b>	uvući u pridržne stege <b>23</b>
R6	Dodatni graničnik paralelnosti <b>49</b>	utaknuti u spremište dodatnog graničnika paralelnosti i fiksirati s pridržnom stegom <b>79</b>

**Nošenje električnog alata**

Prije transporta električnog alata moraju se provesti sljedeće operacije:

- Dovedite električni alat u transportni položaj.
- (vidjeti »Transportni položaj«, str. 366)
- Uklonite sve dijelove pribora koji se ne mogu čvrsto montirati na električni alat.
  - Nekorištene listove pile prije transporta po mogućnosti spremite u zatvoreni sanduk.
  - Pomaknite proširenje stola **11** do kraja prema unutra i prema dolje pritisnite steznu ručku **18** za fiksiranje.
  - Pomaknite produžetak stola **10** do kraja prema unutra i vijak za uglavljivanje **38** stegnite na vodećim štapovima **24**.
  - Namotajte mrežni kabel oko držača kabela **42**.
  - Za dizanje ili transport koristite ručku za prenošenje **4**.
- ▶ **Kod transporta električnog alata koristite samo transportnu napravu i nikada zaštitnu napravu, produžetak stola 10 ili proširenje stola 11.**
- ▶ **Električni alat nosite uvijek u paru, kako bi se izbjeglo oštećenje leda.**

**Održavanje i servisiranje****Održavanje i čišćenje**

- ▶ **Prije svih radova na električnom alatu izvucite mrežni utikač iz utičnice.**

Ako je potrebna zamjena priključnog kabela, tada je treba provesti u Bosch servisu ili u ovlaštenom servisu za Bosch električne alate, kako bi se izbjeglo ugrožavanje sigurnosti.

**Čišćenje**

- Električni alat i otvore za hlađenje održavajte čistim kako bi se moglo dobro i sigurno raditi.
- Nakon svake radne operacije očistite prašinu i strugotinu puhanjem komprimiranim zrakom ili četkom.

**Podmazivanje električnog alata****Mazivo:**

Motorno ulje SAE 10/SAE 20



- Prema potrebi otvorite podnu ploču i električni alat podmažite uljem na označenim mjestima. (vidjeti slike S1 – S2)

Ovlašteni Bosch servis će ove radove izvesti brzo i pouzdano.

**Maziva i sredstva za čišćenje zbrinite na ekološki prihvatljiv način. Kod toga se pridržavajte zakonskih propisa.**

**Mjere za prigušenje buke**

Mjere koje provodi proizvođač:

- Meko pokretanje
- Isporuka s listom pile specijalno razvijenim za prigušenje buke

Mjere koje provodi korisnik:

- Montaža na stabilnu radnu površinu koja prigušuje vibracije
- Primjena listova pile s funkcijom prigušenja buke
- Redovito čišćenje lista pile i električnog alata

**Pribor**

	Kataloški br.
Vrećica za prašinu	2 605 411 205
Y-adapter TSVH 3	2 610 015 513
Kutni graničnik	2 610 015 508
Štap za pomicanje	2 610 015 022
Radni stol GTA 6000	0 601 B24 100

**Listovi pile za drvo, pločaste materijale, panel ploče i le-tve****Vrijedi za slijedeće tipove:**

3 601 M30 401/... 431/... 461/... 471

List pile 254 x 30 mm, 40 zubaca	2 608 640 443
List pile 254 x 30 mm, 60 zubaca	2 608 640 444

**Vrijedi za slijedeće tipove:**

3 601 M30 441/... 4B1

List pile 254 x 25,4 mm, 40 zubaca	2 608 640 901
List pile 254 x 25,4 mm, 60 zubaca	2 608 640 902

**Servisiranje i savjetovanje o primjeni**

Ovlašteni servis će odgovoriti na vaša pitanja o popravcima i održavanju vašeg proizvoda te o rezervnim dijelovima. Povećane crteže i informacije o rezervnim dijelovima možete naći na adresi:

**www.bosch-pt.com**

Bosch tim za savjetovanje o primjeni rado će vam pomoći odgovorom na pitanja o našim proizvodima i priboru.

Za slučaj povratnih upita ili naručivanja rezervnih dijelova, molimo vas neizostavno navedite 10-znamenkasti kataloški broj sa tipske pločice proizvoda.

**Hrvatski**

Robert Bosch d.o.o PT/SHR-BSC  
Kneza Branimira 22  
10040 Zagreb  
Tel.: +385 12 958 051  
Fax: +385 12 958 050  
E-Mail: RBKN-bsc@hr.bosch.com  
www.bosch.hr

**Bosnia**

Elektro-Servis VI. Mehmed Nalić  
Dzemala Bijedića bb  
71000 Sarajevo  
Tel./Fax: +387 33454089  
E-Mail: bosch@bih.net.ba

**Zbrinjavanje**

Električni alat, pribor i ambalažu treba dovesti na ekološki prihvatljivu ponovnu primjenu.



Električne alate ne bacajte u kućni otpad!

**Samo za zemlje EU:**

Prema Europskim smjernicama 2012/19/EU za električne i elektroničke stare uređaje, električni alati koji više nisu upora-bivi moraju se odvojeno sakupiti i dovesti na ekološki prihvatljivu ponovnu primjenu.

**Zadržavamo pravo na promjene.**

## Eesti

### Ohutusnõuded

#### Üldised ohutusjuhised

**⚠ TÄHELEPANU** Elektriliste tööriistade kasutamisel tuleb kaitseks elektrilöögi, vigastuste ja tulekahju ohu eest pidada kinni järgmistest ohutusnõuetest.

**Enne elektrilise tööriista kasutuselevõttu lugege läbi kõik juhised ning hoidke ohutusnõuded ja juhised hoolikalt alles.**

Ohutusnõuetes kasutatud mõiste „elektriline tööriist“ hõlmab võrgutoitega elektrilisi tööriistu (toitejuhtmega) ja akutoitega (ilma toitejuhtmata) elektrilisi tööriistu.

#### Ohutusnõuded tööpiirkonnas

- ▶ **Töökoht peab olema puhas ja hästi valgustatud.** Töökohtas valitsev segadus ja hämarus võib põhjustada õnnetusi.
- ▶ **Ärge kasutage elektrilist tööriista plahvatusohtlikus keskkonnas, kus leidub tuleohtlikke vedelikke, gaase või tolmu.** Elektrilistest tööriistadest lööb sädemeid, mis võivad tolmu või auru süüdata.
- ▶ **Elektrilise tööriista kasutamise ajal hoidke lapsed ja teised isikud töökohast eema.** Kui Teie tähelepanu kõrvale juhitakse, võib seade Teie kontrolli alt väljuda.

#### Elektriohutus

- ▶ **Elektrilise tööriista pistik peab pistikupesasse sobima.** Pistiku kallal ei tohi teha mingeid muudatusi. Ärge kasutage kaitsemaandusega elektriliste tööriistade puhul adapterpistikuid. Muutmata pistikud ja sobivad pistikupesad vähendavad elektrilöögi saamise riski.
- ▶ **Vältige kehakontakti maandatud pindadega, nagu torud, radiaatorid, pliivid ja külmikud.** Kui Teie keha on maandatud, on elektrilöögi oht suurem.
- ▶ **Hoidke seadet vihma ja niiskuse eest.** Kui elektrilisse tööriista on sattunud vett, on elektrilöögi oht suurem.
- ▶ **Ärge kasutage toitejuhet otstarvetel, milleks see ei ole ette nähtud, näiteks elektrilise tööriista kandmiseks, ülesriputamiseks või pistiku pistikupesast väljatõmbamiseks.** Hoidke toitejuhet kuumuse, õli, teravate servade ja seadme liikuvate osade eest. Kahjustatud või keerduläinud toitejuhtmed suurendavad elektrilöögi ohtu.
- ▶ **Kui töötate elektrilise tööriistaga vabas õhus, kasutage ainult selliseid pikendusjuhtmeid, mida on lubatud kasutada ka välistingimustes.** Välistingimustes kasutamiseks sobiva pikendusjuhtme kasutamine vähendab elektrilöögi ohtu.
- ▶ **Kui elektrilise tööriista kasutamine niiskes keskkonnas on vältimatu, kasutage rikkevoolukaitselüliti.** Rikkevoolukaitselüliti kasutamine vähendab elektrilöögi ohtu.

#### Inimeste turvalisus

- ▶ **Olge tähelepanelik, jälgige, mida Te teete, ning toimige elektrilise tööriistaga töötades kaalutletult. Ärge kasu-**

**tage elektrilist tööriista, kui olete väsinud või uimaste, alkoholi või ravimite mõju all.** Hetkeline tähelepanematus seadme kasutamisel võib põhjustada tõsisid vigastusi.

- ▶ **Kandke isikukaitsevahendeid ja alati kaitseprille.** Isikukaitsevahendite, näiteks tolmu maski, libisemiskindlate turvajalatsite, kaitsekiivri või kuulmiskaitsevahendite kandmine – sõltuvalt elektrilise tööriista tüübist ja kasutusala – vähendab vigastuste ohtu.
  - ▶ **Vältige seadme tahtmatut käivitamist. Enne pistiku ühendamist pistikupesasse, aku ühendamist seadme külge, seadme ülestõstmist ja kandmist veenduge, et elektriline tööriist on välja lülitatud.** Kui hoiate elektrilise tööriista kandmisel sõrme lüliti või ühendate vooluvõrku sisselülitatud seadme, võivad tagajärjeks olla õnnetused.
  - ▶ **Enne elektrilise tööriista sisselülitamist eemaldage selle küljest reguleerimis- ja mutrivõtmed.** Seadme pöörleva osa küljes olev reguleerimis- või mutrivõti võib põhjustada vigastusi.
  - ▶ **Vältige ebataivalist kehaasendit. Võtke stabiilne tööasend ja hoidke kogu aeg tasakaalu.** Nii saate elektrilist tööriista ootamatutes olukordades paremini kontrollida.
  - ▶ **Kandke sobivat rõivastust. Ärge kandke laiu riideid ega ehteid.** Hoidke juuksed, rõivad ja kindad seadme liikuvatest osadest eemal. Lotendavad riided, ehted või pikad juuksed võivad sattuda seadme liikuvate osade vahele.
  - ▶ **Kui on võimalik paigaldada tolmuemaldus- ja tolmu kogumisseadiseid, veenduge, et need on seadmega ühendatud ja et neid kasutatakse õigesti.** Tolmuemaldusseadise kasutamine vähendab tolmu põhjustatud ohte.
- Elektriliste tööriistade hoolikas käsitlemine ja kasutamine**
- ▶ **Ärge koormake seadet üle.** Kasutage töö tegemiseks selleks ettenähtud elektrilist tööriista. Sobiva elektrilise tööriistaga töötate ettenähtud jõudluspiirides efektiivsemalt ja ohutult.
  - ▶ **Ärge kasutage elektrilist tööriista, mille lüliti on rikkis.** Elektriline tööriist, mida ei ole enam võimalik lülitist sisse ja välja lülitada, on ohtlik ning tuleb parandada.
  - ▶ **Tõmmake pistik pistikupesast välja ja/või eemaldage seadmest aku enne seadme reguleerimist, tarvikute vahetamist ja seadme ärapanekut.** See ettevaatusabinõu väldib elektrilise tööriista soovimatut käivitamist.
  - ▶ **Kasutusvälisel ajal hoidke elektrilisi tööriistu lastele kättesaamatus kohas. Ärge laske seadet kasutada isikutel, kes seadet ei tunne või pole siinoodud juhiseid lugenud.** Asjatundmatute isikute käes on elektrilised tööriistad ohtlikud.
  - ▶ **Hoolitsege seadme eest korralikult. Kontrollige, kas seadme liikuvad osad töötavad veatult ega kiildu kiini.** Veenduge, et seadme detailid ei ole murdunud või kahjustatud määral, mis mõjutab seadme töökindlust. Laske kahjustatud detailid enne seadme kasutamist parandada. Paljude õnnetuste põhjuseks on halvasti hooldatud elektrilised tööriistad.

- ▶ **Hoidke lõiketarvikud teravad ja puhtad.** Hoolikalt hooldatud, teravate lõikeservadega lõiketarvikud kiiluvad harvemini kinni ja neid on lihtsam juhtida.
- ▶ **Kasutage elektrilist tööriista, lisavarustust, tarvikuid jne vastavalt siintoodud juhiste ja nui, nagu konkreetsed seadmetüübi jaoks ette nähtud. Arvestage seadme töötingimuste ja teostatava töö iseloomuga.** Elektriliste tööriistade nõuetevastane kasutamine võib põhjustada ohtlikke olukordi.

#### Teenindus

- ▶ **Laske elektrilist tööriista parandada ainult kvalifitseeritud spetsialistidel, kes kasutavad originaalvaruosi.** Nii tagate püsivalt seadme ohutu töö.

#### Ohutusnõuded ketassaepinkide kasutamisel

- ▶ **Ärge kunagi seiske seadme peal.** Seadme ümberkukkumise või saekettaga juhusliku kokkupuute korral võite enast raskelt vigastada.
- ▶ **Veenduge, et kettakaitse töötab veatult ja saab vabalt liikuda.** Reguleerige kettakaitse alati nii, et see oleks saagimisel lõdvalt tooriku peal. Ärge kiiluge kettakaitset kunagi avatud asendis kinni.
- ▶ **Kui seade töötab, ärge viige oma käsi saagimispiirkonda ja saeketta lähedusse.** Saekettaga kokkupuutel võite end vigastada.
- ▶ **Tooriku hoidmiseks, laastude eemaldamiseks või mõneks muuks otstarbeks ärge viige kunagi oma käsi saeketta taha.** Teie käe kaugus pöörlevast saekettast on vastasel juhul liiga väike.
- ▶ **Toorikuga kokkupuutel peab saeketas pöörlema.** Vastasel korral tekib tagasilöögi oht, kui saeketas toorikus kinni kiildub.
- ▶ **Hoidke käepidemed puhtad, kuivad ja vabad õlist ja rasvast.** Rasvased ja õlised käepidemed on libedad ja põhjustavad kontrolli kaotuse seadme üle.
- ▶ **Rakendage seade tööle ainult siis, kui tööpiirkonnas ei ole peale töödeldava tooriku reguleerimisvõtmeid, puudulaaste ega muid esemeid või mustust.** Väikesed puudutükid või teised esemed, mis pöörleva saekettaga kokku puutuvad, võivad suure kiirusega liikudes tabada seadme kasutajat.
- ▶ **Saagige alati ühekorranga vaid ühte toorikut.** Üksteise peale või kõrvale asetatud toorikud võivad saeketta blokeerida või saagimise ajal paigast nihkuda.
- ▶ **Kasutage alati paralleel- või nurgajuhikut.** See parandab lõiketäpsust ja vähendab saeketta kinnikiildumise võimalust.
- ▶ **Kasutage elektrilist tööriista soonte lõikamiseks või valtsimiseks vaid sobiva kaitseseadisega (nt tunnelkettakaitsemega, vedrustatud juhikuga).**
- ▶ **Ärge kasutage seadet soonte ega avade lõikamiseks (toorikus lõppev soon).**
- ▶ **Kasutage elektrilist tööriista ainult selliste materjalide töötlemiseks, mis on loetletud kasutusjuhendis.** Vastasel korral võib elektrilisele tööriistale avalduda ülekoormus.
- ▶ **Kui saeketas kiildub kinni, lülitage elektriline tööriist välja ja hoidke toorikut paigal seni, kuni saeketas on täielikult seiskunud.** Tagasilöögi vältimiseks tohib toorikut liigutada alles pärast saeketta seiskumist. Enne kui elektrilise tööriista uuesti käivitate, kõrvaldage saeketta kinnikiildumise põhjus.
- ▶ **Ärge kasutage nürisid, pragunenud, kõverdunud või kahjustatud saekettaid.** Nüride või valesti rihitud hammastega saekettad põhjustavad liiga kitsa lõikejälje tõttu suurema hõõrdumise, saeketta kinnikiildumise ja tagasilöögi.
- ▶ **Saeketta paigaldamisel kandke kaitsekindaid.** Saekettaga kokkupuutel võite end vigastada.
- ▶ **Kasutage alati õige suuruse ja siseava läbimõõduga saekettaid (nt tähekujulisi või ümaraid).** Saekettad, mis saega ei sobi, pöörlevad ebaühtlaselt ja põhjustavad kontrolli kaotuse seadme üle.
- ▶ **Ärge kasutage kiirlõiketerasest (HSS) saekettaid.** Sellised saekettad võivad kergesti murduda.
- ▶ **Pärast töö lõppu ärge puudutage saeketat enne, kui see on jahtunud.** Saeketas läheb töötamisel väga kuumaks.
- ▶ **Hoidke oma töökoht puhas.** Materjalisegud on eriti ohtlikud. Kergmetallide tolm võib süttida või plahvatada.
- ▶ **Ärge kasutage seadet kunagi ilma vaheplaadita.** Vahtage defektne vaheplaat välja. Ilma veatu vaheplaadita võib saeketas Teid vigastada.
- ▶ **Kontrollige regulaarselt toitejuhet ja vigastatud toitejuhet laske välja vahetada Boschi elektriliste tööriistade volitatud remonditöökojas. Vigastatud pikendusjuhtmed vahetage välja.** Nii tagate seadme püsivalt ohutu töö.
- ▶ **Kasutusvälisel ajal hoidke elektrilist tööriista ohutus kohas. Hoiukoht peab olema kuiv ja lukustatav.** Seeläbi tagate, et elektriline tööriist ei saa kasutusvälisel ajal viga ja ei ole ligipääsetav kõrvalistele isikutele.
- ▶ **Ärge lahkuge seadme juurest enne, kui seade on täielikult seiskunud.** Järelepöörlevad tarvikud võivad põhjustada vigastusi.
- ▶ **Ärge kasutage elektrilist tööriista, mille toitejuhe on vigastatud. Ärge puudutage vigastatud toitejuhet; kui toitejuhet saab töötamise ajal vigastada, tõmmake pistik kohe pistikupesast välja.** Vigastatud toitejuhet suurendab elektrilöögi ohtu.

## Sümbolid

Järgnevad sümbolid võivad olla seadme kasutamisel olulised. Pidage palun sümbolid ja nende tähendus meeles. Sümbolite õige tõlgendus aitab. Teil seadet käsitseda paremini ja ohutult.

374 | Eesti

## Sümbolid ja nende tähendus



**Kui seade töötab, ärge viige oma käsi saagimispiirkonda ja saeketta lähedusse.** Saekettaga kokkupuutel võite end vigastada.



**Kandke tolmuaitsemaski.**

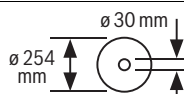


**Kandke kuulmiskaitsevahendeid.** Müra võib kahjustada kuulmist.

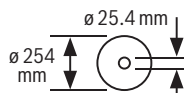


**Kandke kaitseprille.**

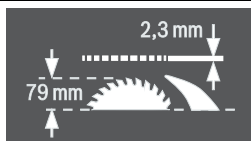
3 601 M30 401  
3 601 M30 431  
3 601 M30 461  
3 601 M30 471



3 601 M30 441  
3 601 M30 4B1



Pöörake tähelepanu saeketta mõõtmetele. Siseava läbimõõt peab seadme spindliga lõtkuta sobima. Kui vajalik on kahandusdetailide kasutamine, siis veenduge, et kahandusdetaili mõõtmed sobivad saeketta paksuse ja siseava läbimõõduga ning tööriista spindli läbimõõduga. Võimaluse korral kasutage saekettaga kaasas olevaid kahandusdetailide.



Saeketta vahetamisel jälgige, et lõikelaius ei ole väiksem kui 2,3 mm ja et saeketas ei ole paksem kui 2,3 mm. Vastasel korral tekib oht, et lõikekiil (2,3 mm) kiildub toorikuisse kinni.

Tooriku maksimaalne kõrgus on 79 mm.

vasak pool



Näitab lukustushoova asendit saeketta lukustamiseks ja vertikaalse kaldenurga (saeketas keeratav) reguleerimisel.

## Sümbolid ja nende tähendus

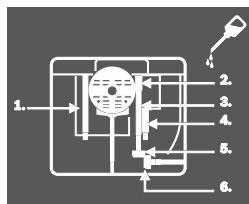
parem pool



Näitab käsiratta pöörlemisasendit saeketta langetamiseks (**transpordiasend**) ja tõstmiseks (**tööasend**).



Nurgajuhiku fikseerimiseks/vabastamiseks ette nähtud rihveldatud kruvi pöörlemissuund liuglual.



Vajaduse korral avage põhjaplaat ja määrige elektrilist tööriista näidatud kohtadest.



Kaitseklassi II kuuluvad elektrilised tööriistad on tugevdatud või topeletisolatsiooniga.



CE-märgisega kinnitab tootja, et elektriline tööriist on vastavuses kehtivate EL direktiividega.

## Seadme ja selle funktsioonide kirjeldus



**Kõik ohutusnõuded ja juhised tuleb läbi lugeda.** Ohutusnõuete ja juhiste eiramise tagajärjeks võib olla elektrilöökk, tulekahju ja/või rasked vigastused.

## Nõuetekohane kasutamine

Elektriline tööriist on statsionaarse seadmena ette nähtud sirgete piki- ja ristlõigetegemiseks kõvas ja pehmes puidus ning laast- ning kiudplaatides. Seejuures saab lõigata horisontaalseid kaldenurki vahemikus  $-60^\circ$  kuni  $+60^\circ$ , samuti vertikaalseid kaldenurki vahemikus  $-1^\circ$  kuni  $+47^\circ$ .

Vastavate saeketaste kasutamisel on võimalik saagida alumiiniumprofiile ja plastmaterjali.

## Seadme osad

Seadme osade numeratsiooni aluseks on jooniste lehekülgedel toodud numbrid.

- 1 Saeketta ja paralleeljuhiku vahelise kauguse skaala **8**
- 2 Liugkelk
- 3 Nurgajuhik
- 4 Kandekäepide
- 5.1 Lukustushoovaga kettakaitse\*
- 5.2 Lukustuskruvi ja külgkaitsega kettakaitse\*
- 6 Kettakaitse tolmuimeisliitmik

- 7** Lõikekiil  
**8** Paralleelrakis  
**9** Nurgajuhiku juhtsoon  
**10** Tööpingi pikendus  
**11** Tööpingi laiendus  
**12** Kinnitusmutter saekettahoidiku katte kinnitamiseks ja etteandeabinõu ülesriputamiseks  
**13** Etteandeabinõu  
**14** Saekettahoidiku kate  
**15** Silmusvõti (24 mm; 23 mm)  
**16** Avad montaaži jaoks  
**17** Saepink  
**18** Tööpingi laienduse kang  
**19** Käsiratas  
**20** Vänt saeketta tõstmiseks ja langetamiseks  
**21** Lüliiti (sisse/välja) turvaklapp  
**22** Hoidik kettakaitse hoidmiseks  
**23** Hoideklamber nurgajuhiku säilitamiseks  
**24** Tööpingi pikenduse juhtvarras  
**25** Piirik 45°-kaldenurga jaoks (vertikaalne)  
**26** Lukustushoob vertikaalsete kaldenurkade väljareguleerimiseks  
**27** Vertikaalse kaldenurga skaala  
**28** Piirik 0°-kaldenurga jaoks (vertikaalne)  
**29** Liugkelgu kang  
**30** Saepingil olev V-juhtsoon paralleeljuhiku jaoks  
**31** Vaheplaat  
**32** Saeketas  
**33** Kleebis lõikejoone märgistamiseks  
**34** Profiilsiin  
**35** Paralleeljuhiku juhtsoon **8**  
**36** Paralleeljuhiku hoidik **8**  
**37** Sisekuuskantvõti (5 mm)  
**38** Tööpingi pikenduse lukustuskruvi  
**39** Kinnituskomplekt „täiendav paralleeljuhik“  
**40** Laastu väljaviskeava  
**41** Tolmueemaldusadapter  
**42** Toitejuhtme hoidik  
**43** „Tööpingi pikenduse“ kinnituskomplekt  
**44** Põhjaplaat  
**45** Avad vaheplaadi jaoks  
**46.1** Lukustushoob kettakaitse **5.1** fikseerimiseks  
**46.2** Lukustuskruvi kettakaitse **5.2** fikseerimiseks  
**47** Paralleeljuhiku lukustuspide  
**48** Paralleeljuhiku V-juhtsoon  
**49** Täiendav paralleeljuhik  
**50** Nurgajuhiku juhtsiin  
**51** Rihveldatud kruvi nurgajuhiku fikseerimiseks  
**52** Kinnituskomplekt „Profiilsiin“  
**53** Profiilsiini rihveldatud mutter  
**54** Saeketta alumine kate  
**55** Saeketta alumise katte kinnituskruvi  
**56** Kinnitusmutter  
**57** Spindlilukustushoob  
**58** Kinnitusseib  
**59** Alusseib  
**60** Tööriista spindel  
**61** Nurganäidik (vertikaalne)  
**62** Lukustushoob mis tahes kaldenurga jaoks  
**63** Nurgajuhiku nurganäidik  
**64** Luup  
**65** Saepingini jääva vahemaa näidik  
**66** Sisselülitamisnupp  
**67** Ristpeakruvi piiriku **28** väljareguleerimiseks  
**68** Nurganäidiku kruvi (vertikaalne)  
**69** Ristpeakruvi piiriku **25** väljareguleerimiseks  
**70** Sisekuuskantkruidid (5 mm) ees saeketta paralleelsuse väljareguleerimiseks  
**71** Sisekuuskantkruidid (5 mm) taga saeketta paralleelsuse väljareguleerimiseks  
**72** Saepingi vahemaa näidiku kruvi  
**73** Paralleeljuhiku kauguse näidiku kruvi  
**74** Kruidid vaheplaadi reguleerimiseks  
**75** Hoidik kinnituskomplekti „täiendav paralleeljuhik“ hoidmiseks  
**76** Hoideklamber tolmueemaldusadapteri hoidmiseks  
**77** Saelehehoidik  
**78** Sisekuuskantvõtme hoidik  
**79** Hoideklamber täiendava paralleeljuhiku hoidmiseks  
**80** Reguleerimisplekk  
**81** Justeerimiskruvi juhtdetaili **48** pingutusjõu reguleerimiseks  
**82** Sisekuuskantkruidid (5 mm) paralleeljuhiku paralleelsuse reguleerimiseks

**\* riigiti erinev**

**Tarnekomplekt ei sisalda kõiki kasutusjuhendis olevatel joonistel kujutatud või kasutusjuhendis nimetatud lisatarvikuid. Lisatarvikute täieliku loetelu leiate meie lisatarvikute kataloogist.**

## 376 | Eesti

## Tehnilised andmed

Ketassaepink		GTS 10 XC	GTS 10 XC	GTS 10 XC	GTS 10 XC
Tootenumber		3 601 M30 401	3 601 M30 431	3 601 M30 461	3 601 M30 471
Nimivõimsus	W	2100	2000	1650	2100
Nimipinge	V	220–240	230	110	220–240
Sagedus	Hz	50/60	50/60	50/60	50/60
Tühikäigupöörded	min <sup>-1</sup>	3200	4200	4200	3200
Käivitusvoolupiiraja		●	●	●	●
Järelpöörlemispidur		●	●	●	●
Ülekoormuskaitse		●	●	●	●
Kaal EPTA-Procedure 01:2014 järgi	kg	35,0	35,0	35,0	35,0
Kaitseaste		□/II	□/II	□/II	□/II
Mõõtmed (koos eemaldatavate osadega)					
(laius x sügavus x kõrgus)	mm	775 x 768 x 343	775 x 768 x 343	775 x 768 x 343	775 x 768 x 343

## Sobivate saeketaste mõõtmed

Saeketta läbimõõt	mm	254	254	254	254
Saeketta paksus	mm	1,8	1,8	1,8	1,8
Min hamba paksus/hammaste räsamine	mm	2,6	2,6	2,6	2,6
Saeketta siseava läbimõõt	mm	30	30	30	30

## Kettakaitse 5.x

5.1Lukustushoovaga kettakaitse

● ● ● ●

5.2Lukustuskrui ja külgakaitsega kettakaitse

– – – –

Tooriku maksimaalsed mõõtmed vt lk 381.

Ketassaepink		GTS 10 XC	GTS 10 XC
Tootenumber		3 601 M30 441	3 601 M30 4B1
Nimivõimsus	W	2100	2100
Nimipinge	V	220–240	220
Sagedus	Hz	50/60	60
Tühikäigupöörded	min <sup>-1</sup>	3200	3200
Käivitusvoolupiiraja		●	●
Järelpöörlemispidur		●	●
Ülekoormuskaitse		●	●
Kaal EPTA-Procedure 01:2014 järgi	kg	35,0	35,0
Kaitseaste		□/II	□/II
Mõõtmed (koos eemaldatavate osadega)			
(laius x sügavus x kõrgus)	mm	775 x 768 x 343	775 x 768 x 343

## Sobivate saeketaste mõõtmed

Saeketta läbimõõt	mm	254	254
Saeketta paksus	mm	1,8	1,8
Min hamba paksus/hammaste räsamine	mm	2,6	2,6
Saeketta siseava läbimõõt	mm	25,4	25,4

## Kettakaitse 5.x

5.1Lukustushoovaga kettakaitse

– –

5.2Lukustuskrui ja külgakaitsega kettakaitse

● ●

Tooriku maksimaalsed mõõtmed vt lk 381.



## Andmed müra kohta

Müratase määratud kooskõlas standardiga EN 61029-1, EN 61029-2-1.

Seadme A-karakteristikuga mõõdetud müratase on üldjuhul: helirõhu tase 92 dB(A); müra võimsuse tase 105 dB(A). Mõõtemääramatus K = 3 dB.

### Kasutage kuulmiskaitsevahendeid!

## Montaaž

- ▶ **Vältige seadme soovimatut käivitamist. Montaaži ja seadme kallal läbiviidavate tööde ajal ei tohi seade olla ühendatud vooluvõrku.**

### Tarnekomplekt



Pöörake tähelepanu kasutusjuhendi alguses toodud joonistele.

Enne seadme esmakordset kasutamist kontrollige, kas tarnekomplekt sisaldab kõiki järgnevalt loetletud osi:

- ketassaepink koos monteeritud saeketta **32** ja löikekiiluga **7**
- Nurgajuhik **3**
- profiilisiin **34**
- kinnituskomplekt „Profiilisiin“ **52** (juhtplekk, rihveldatud mutter, kruvi, alusseib)
- paralleeljuhik **8**
- täiendav paralleeljuhik **49**
- kinnituskomplekt „täiendav paralleeljuhik“ **39** (3 kinnituskruvi, 3 alusseibi, 3 liblikmutrit)
- Kettakaitse **5.x\***  
\* riigiti erinev: **5.1/5.2**
- Lauapikendus **10**
- Tööpingi pikenduse kinnituskomplekt **43** (2 kinnituskruvi, 2 alusseibi, 1 lehtvõti)
- Sisekuuskantvõti **37**
- Silmusvõti **15**
- saekettahoidiku kate **14**
- Etteandeabinõu **13**
- vaheplaat **31**

**Märkus:** Kontrollige seadet võimalik kahjustuste suhtes.

Enne seadme edasist kasutamist tuleb kontrollida, kas kaitseadised ja kergelt kahjustatud osad töötavad veatult ja nõuetekohaselt. Kontrollige, kas liikuvad osad töötavad veatult ja ei kiildu kinni, samuti kas kõik detailid on vigastusteta. Seadme veatu töö tagamiseks peavad kõik detailid olema õigesti monteeritud ja vastama kõikidele tingimustele.

Kahjustatud kaitseadised ja osad tuleb lasta parandada või välja vahetada volitatud parandustöökojas.

### Üksikdetailide kokkupanek

- Võtke kõik tarnekomplekti osad pakendist ettevaatlikult välja.
- Eemaldage pakkematerjal seadme ja tarvikute küljest.
- Avage põhjaplaat **44** ja eemaldage pakkematerjal mootoriploki alt. (vt joonist a)

Otse korpuse külge on kinnitatud järgmised osad: etteandeabinõu **13**, silmusvõti **15**, sisekuuskantvõti **37**, pa-

ralleeljuhik **8**, nurgajuhik **3**, tolmuemaldusadapter **41**, täiendav paralleeljuhik **49** koos kinnituskomplektiga **39**, kettakaitse **5.x**.

- Võtke need osad hoidikutest ettevaatlikult välja. Vt selle kohta ka jooniseid R1 – R6.

### Lisaks vajalikud tööriistad:

- Tavaline kruvikeeraja
- Ristpeakruvikeeraja
- Nurgakaliiber

### Vaheplaadi paigaldamine (vt joonis b)

- Kinnitage vaheplaat **31** tagumistesse avadesse **45** tarvikukanalis.
- Viige vaheplaat alla.
- Vajutage vaheplaadile seni, kuni selle esiosa fikseerub tarvikukanalisse.

Vaheplaadi **31** esikülj peab olema saepingiga ühetasa või saepingist pisut madalamal, tagakülj peab olema saepingiga ühetasa või saepingist pisut kõrgemal. (vt ka „Vaheplaadi taseme reguleerimine“, lk 382)

### Kettakaitse monteerimine\* (vt joonis c)

#### \* riigiti erinev

- Keerake vända **20** päripäeva lõpuni nii, et saeketas **32** asub saepingi kohal kõrgeimas asendis.
- Asetage kettakaitse **5.x** löikekiilus **7** olevasse avasse.
- Pingutage lukustushoob **46.1** kinni.  
või  
Pingutage lukustuskruvi **46.2** sisekuuskantvõtmega **37** tugevasti kinni.
- Seadke kettakaitse vastavalt tooriku kõrgusele. Kettakaitse peab saagimisel olema alati lõdvalt tooriku peal.

**Märkus:** Lukustushooval **46.1** on vabajooks, selleks et seda saaks keerata ergonomiliselt soodsasse või ruumi säästvasse sendisse.

Tõmmake pingutatud hoova pidet kettakaitsest eemale, keerake hoob soovitud asendisse ja laske tagasi vetruda.

### Tööpingi pikenduse monteerimine (vt joonist d)

Monteerimiseks kasutage tööpingi pikenduse kinnituskomplekti **43**. (2 kinnituskruvi, 2 alusseibi, 1 lehtvõti)

- Ühendage tööpingi pikendus **10** mõlema juhtvardaga **24**. Tööpingi pikendustes olevad avad peavad seejuures jääma üles.

### Paralleeljuhiku monteerimine (vt joonis e)

Paralleeljuhikut **8** saab kinnitada saekettast vasakule või paremale.

- Keerake lahti paralleeljuhiku lukustuspeid **47**. Sellega vabaneb V-soon **48**.
- Asetage kõigepealt paralleeljuhik V-soonega saepingi juhtsoonde **30**. Seejärel seadke paralleeljuhik paika saepingi eesmises juhtsoones **35**. Paralleeljuhikut saab nüüd mis tahes suunas nihutada.
- Paralleeljuhiku lukustamiseks suruge lukustushoob **47** alla.

**378 | Eesti****Täiendava paralleeljuhiku paigaldamine (vt joonist f)**

**Kitsaste toorikute ja vertikaalsete eerungnurkade saagimisel** peate lisaparalleeljuhiku **49** paigaldama paralleeljuhikule **8**.

Täiendavat paralleeljuhikut saab vastavalt vajadusele monterida paralleeljuhiku **8** paremale või vasakule poole.

Fikseerimiseks kasutage kinnituskomplekti „täiendav paralleeljuhik“ **39**. (3 kinnituskruvi, 3 alusseibi, 3 liblikmutrit)

- Lükake kinnituskravid paralleeljuhiku **8** külmistest avadest läbi.
- Kruvipead on seejuures täiendava paralleeljuhiku juhikuks.
- Lükake täiendav paralleeljuhik **49** üle kinnituskravid peade.
- Asetage alusseibid kinnituskravidel ja pingutage kruvid liblikmutrite abil kinni.

**Nurgajuhiku monteerimine (vt jooniseid g1 – g2)**

- Viige nurgajuhiku **50** nurgajuhik **3** saepingi ühte selleks ettenähtud juhtsoonde **9**.

**Märkus:** Nurgajuhiku asendit saab fikseerida vasakusse juhtsoonde, pingutades liugkelgul olevat rihveldatud kruvi **51**.

Pikkade toorikute parema asendi tagamiseks saab nurgajuhikut profiilsiiniga **34** laiendada.

- Vajaduse korral monteeri profiilsiin kinnituskomplekti **52** abil nurgajuhiku külge.

**Stationsaarne või paindlik montaaž**

- ▶ **Ohutu käsitemise tagamiseks tuleb seade enne kasutamist monteerida ühetasasele ja stabiilsele tööpinna-le (nt tööpingile).**

**Montaaž tööpinna-le (vt joonis h)**

- Kinnitage seade sobiva kruviühendusega tööpinna külge. Selleks kasutage avasid **16**.

**Montaaž Boschi tööpingile (vt joonist i)**

Boschi reguleeritavate jalgadega tööpingid (nt GTA 6000) pakuvad elektrilisele tööriistale tuge mis tahes pinnal.

- ▶ **Lugege läbi kõik tööpingiga kaasasolevad hoiatused ja juhised.** Hoiatuste ja juhiste eiramise tagajärjeks võib olla elektrilöökk, põleng ja/või rasked vigastused.

- ▶ **Enne seadme külgemonteerimist pange tööpink korrektselt kokku.** Veatu kokkupanek on oluline, et vältida tööpingi kokkuvajumise ohtu.

- Monteeri seade tööpingile transpordiasendis.

**Tolmu/saepuru äratõmme**

Pliisisaldusega värvide, teatud puiduliikide, mineraalide ja metalli tolmu võib kahjustada tervist. Tolmuga kokkupuude ja tolmu sissehingamine võib põhjustada seadme kasutajal või läheduses viibival inimesel allergilisi reaktsioone ja/või hingamisteede haigusi.

Teatud tolmu, näiteks tamme- ja pöögitolmu, on vähkitekitava toimega, iseäranis kombinatsioonis puidutöötlemisel kasutatavate lisaainetega (kromaadid, puidukaitsevahendid). Asbesti sisaldavat materjali tohivad töödelda üksnes vastava ala asjatundjad.

- Kasutage alati tolmueemaldusseadist.
- Tagage töökohas hea ventilatsioon.

- Soovitatav on kasutada hingamisteede kaitsemaski filtriga P2.

Pidage kinni töödeldavate materjalide suhtes Teie riigis kehtivatest eeskirjadest.

Tolmueemaldusseadis võib tolmu, laastude või tooriku küljest murdunud tükide tõttu ummistuda.

- Lülitage seade välja ja eemaldage toitepistik pistikupesast.
- Oodake, kuni saeketas on täielikult seiskunud.
- Tehke kindlaks ummistumise põhjus ja kõrvaldage see.

**Saeketta alumise katte puhastamine (vt joonist j)**

Tooriku küljest murdunud tükide ja suuremate laastude eemaldamiseks võite saeketta alumise katte **54** eemaldada.

- Lülitage seade välja ja eemaldage toitepistik pistikupesast.
- Oodake, kuni saeketas on täielikult seiskunud.
- Asetage elektriline tööriist küljele peale.
- Eemaldage põhjaplaat **44**.
- Keerake lahti kinnituskruvi **55** ja avage saeketta alumine kate **54**.
- Eemaldage laastud ja muu puru.
- Sulgege saeketta alumine kate ja kinnitage kruviga.
- Kruvige põhjaplaat uuesti külge.
- Viige seade tööasendisse.

**Tolmueemaldus eraldi seadmega (vt joonist k)**

Kasutage komplekti kuuluvat tolmueemaldusadapterit **41**, et ühendada tolmuimejat laastu väljeviskeava **40** külge.

- Paigaldage tolmueemaldusadapter **41** ja tolmuimejavoolik.
- Imemisvõimsuse suurendamiseks võite Y-adapteri (lisatarvik) abil ühendada tolmuimemisliitmiku **6** külge tolmuimeja.

Tolmuimeja peab töödeldava materjali tolmu imemiseks sobima.

Tervistkahjustava, kantseroogene ja kuiva tolmu eemaldamiseks kasutage spetsiaaltolmuimejat.

**Saeketta vahetamine (vt jooniseid l1 – l4)**

- ▶ **Enne mistahes tööde teostamist elektrilise tööriista kallal tõmmake pistik pistikupesast välja.**

- ▶ **Saeketta paigaldamisel kandke kaitsekindaid.** Saekettaga kokkupuutel võite end vigastada.

Kasutage üksnes saekettaid, mille maksimaalne lubatud kiirus on suurem kui seadme tühikäigupöörded.

Kasutage üksnes saekettaid, mis vastavad käesolevas kasutusjuhendis esitatud andmetele ja mis on kontrollitud ja tähistatud vastavalt standardile EN 847-1.

Kasutage üksnes elektrilise tööriista tootja poolt soovitatud saekettaid, mis on töödeldava materjali jaoks sobivad. See hoiab ära saehammaste üleküümenemise saagimisel.

**Saeketta eemaldamine**

- Tõstke kruvikeeraja abil vaheplaat **31** eest üles ja võtke see tarvikukanalist välja.
- Keerake vända **20** päripäeva lõpuni nii, et saeketas **32** asub saepingi kohal kõrgeimas asendis.
- Keerake kettakaitse **5.x** lõpuni taha.

- Keerake kinnitusmutrit **56** silmusvõtmega **15** (24 mm) ja tõmmake samaaegselt spindlilukustushooba **57** seni, kuni see fikseerub.
- Jätkake spindlilukustushoovast tõmbamist ja keerake kinnitusmutter vastupäeva maha.
- Võtke maha kinnitusflants **58**.
- Võtke maha saeketas **32**.

### Saeketta paigaldamine

Vajaduse korral puhastage enne paigaldamist kõik monteeri-tavad osad.

- Asetage uus saeketas tööriista spindli **60** kinnitusseibile **59**.

**Märkus:** Ärge kasutage liiga väikseid saekettaid. Saeketta ja lõikekiili vaheline kaugus võib olla maksimaalselt 5 mm.

### ► Paigaldamisel veenduge, et hammaste lõikesuund (saekettal oleva noole suund) ühtib kettakaitsele oleva noole suunaga!

- Asetage kohale kinnitusseib **58** ja kinnitusmutter **56**.
- Keerake kinnitusmutrit **56** silmusvõtmega **15** (24 mm) ja tõmmake samaaegselt spindlilukustushooba **57** seni, kuni see fikseerub.
- Pingutage kinnitusmutter päripäeva kinni.
- (pingutusmoment ca 15 – 23 Nm)
- Asetage vaheplaat **31** tagasi kohale.
- Viige kettakaitse **5.x** uuesti alla.

## Kasutus

### ► Enne mistahes tööde teostamist elektrilise tööriista kallal tõmmake pistik pistikupesast välja.

### Saeketta transpordi- ja tööasend

#### Transpordiasend

- Keerake käsiratast **19** vastupäeva seni, kuni saeketta **32** hambad on saepingi **17** all.

Täiendavad juhised transpordi kohta vt lk 382.

#### Tööasend

- Keerake vânta **20** päripäeva, kuni saeketta hambad **32** on tooriku kohal.

**Märkus:** Veenduge, et kettakaitse paikneb õiges asendis. Saagimisel peab see alati toorikule toetuma.

### Saepingi suurendamine

Pikad toorikud tuleb vabast otsast toetada.

#### Tööpingi laiendus (vt joonist A)

Tööpingi laiendus **11** laiendab saepinki **17** paremale poole kuni 435 mm võrra.

- Tõmmake tööpingi laienduse kang **18** täiesti üles.
- Tõmmake tööpingi laiendus **11** soovitud pikkuseni välja (vt ka „Paralleeljuhiku reguleerimine väljatõmmatud saepingi puhul“, lk 380).
- Vajutage kang **18** alla. Sellega on tööpingi laiendus fikseeritud.

#### Tööpingi pikendus (vt joonist B)

Tööpingi pikendus **10** pikendab saepinki **17** taha kuni 520 mm võrra.

- Keerake lahti lukustuskruvid **38** juhtvarrastel **24**.
- Tõmmake tööpingi pikendus **10** soovitud pikkuseni välja.
- Asendi fikseerimiseks pingutage mõlemad lukustuskruvid **38** uuesti kinni.

Raskete toorikute korral tuleb tööpingi pikendus vajaduse korral toetada.

#### Liugkelk (vt joonist C)

Liugkelgu **2** abil saab saagida kuni 350 mm laiuseid toorikuid. Samaaegselt saavutatakse suurem täpsus eelkõige nurgajuhi-kut **3** kasutades. (vt „Horisontaalsete kaldenurkade saagimine liugkelgu abil“, lk 381)

- Selleks tõmmake liugkelgu kang **24** täiesti üles. Liugkelku saab seejärel nihutada nii lõpuni ette kui ka lõpu-ni taha.

### Lõikenurga reguleerimine

Täpsete lõigete tagamiseks tuleb seadme põhiseadistusi pärast intensiivset kasutust kontrollida ja vajaduse korral reguleerida (vt „Põhiseadistuste kontrollimine ja reguleerimine“, lk 381).

#### Vertikaalsete kaldenurkade reguleerimine (saeketas) (vt joonist D)

Vertikaalset kaldenurka saab reguleerida vahemikus  $-1^\circ$  kuni  $+47^\circ$ .

- Keerake lukustushooba **26** vastupäeva.

**Märkus:** Lukustushoova täielikul vabastamisel vajub saeketas raskusjõu mõjul asendisse, mis vastab ligikaudu  $30^\circ$ .

- Tõmmake või suruge käsiratast **19** seni, kuni nurganäidiku **61** näitab soovitud kaldenurka.
- Hoidke käsiratast selles asendis ja pingutage lukustushoob **26** uuesti kinni.

**Standardnurkade  $0^\circ$  ja  $45^\circ$**  täpse seadistamise kiirendamiseks on ette nähtud tehases välja reguleeritud juhikud.

#### Horisontaalsete kaldenurkade reguleerimine (nurgajuhi-kut) (vt joonist E)

Horisontaalset kaldenurka saab reguleerida vahemikus  $60^\circ$  (vasakul pool) kuni  $60^\circ$  (paremal pool).

- Vabastage lukustushoob **62**, juhul kui see on kinni keeratud.
- Keerake nurgajuhikut seni, kuni nurganäidik **63** näitab soovitud kaldenurka.
- Keerake lukustushoob **62** uuesti kinni.

**Sageli kasutatavate kaldenurkade kiireks ja täpseks väljareguleerimiseks** on nurgajuhikul **3** ette nähtud piirdekruvid  $45^\circ$  (vasak-, parempoolne) ja  $0^\circ$  nurkade jaoks.

- Vabastage lukustushoob **62**, juhul kui see on kinni keeratud.
- Keerake reguleerimisplekk **80** väljapoole.
- Keerake nurgajuhikut nii, et soovitud piirdekrui keere on reguleerimisplekist paremal.

**380 | Eesti**

- Keerake reguleerimisplekk **80** sissepoole ja pöörake nurgajuhikut seni, kuni piirdekruvi keere on vastu reguleerimisplekki.
- Keerake lukustushoob **62** uuesti kinni.

**Paralleeljuhiku reguleerimine**

Paralleeljuhikut **8** saab paigaldada saekettast vasakule (must skaala) või paremale (hõbedane skaala). Märgistus luubil **64** näitab paralleeljuhiku ja saeketta vahel skaalal **1** väljareguleeritud kaugust.

Seadke paralleeljuhik saeketta soovitud küljele (vt „Paralleeljuhiku monteerimine“, lk 377).

**välja tõmbamata saepingi puhul**

- Keerake lahti paralleeljuhiku lukustuspeade **47**. Lükake paralleeljuhikut seni, kuni märgistus luubil **64** näitab soovitud vahekaugust saekettani. Välja tõmbamata saepingi puhul kehtib hõbedase skaala **1** alumine kiri.
- Lukustamiseks suruge lukustuspeade **47** uuesti alla.

**väljatõmmatud saepingi puhul (vt joonist F)**

- Asetage paralleeljuhik saekettast paremale. Nihutage paralleeljuhikut seni, kuni jõuate märgistuseni luubi **64** alumisel skaalal 33 cm. Lukustamiseks suruge lukustuspeade **47** uuesti alla.
- Tõmmake tööpingi laienduse kang **18** täiesti üles.
- Tõmmake tööpingi laiendust **11** välja, kuni vahemaa näidik **65** näitab ülemisel skaalal soovitud vahekaugust saekettani.
- Vajutage kang **18** alla. Sellega on tööpingi laiendus fikseeritud.

**Täiendava paralleeljuhiku reguleerimine (vt joonist G)**

**Kitsaste toorikute ja vertikaalsete eerungnurkade saagimisel** peate lisaparalleeljuhiku **49** paigaldama paralleeljuhikule **8**.

Täiendavat paralleeljuhikut saab vastavalt vajadusele monteerida paralleeljuhiku **8** paremale või vasakule poole.

Toorikud võivad saagimisel paralleeljuhiku ja saeketta vahele kinni kiilduda, üleskerkiv saeketas võib need kaasa haarata ja minema paisata.

Seetõttu seadke täiendav paralleeljuhik nii, et selle ots jääks saeketta eesmise hamba ja löikekiilu esiserva vahele.

- Selleks keerake lahti kõik liblikmutrid ja nihutage täiendavat paralleeljuhikut nii, et kinnitamiseks kasutatakse vaid kahte eesmist kruvi.
- Pingutage liblikmutrid uuesti kinni.

**Löikekiilu reguleerimine**

Löikekiil **7** hoiab ära, et saeketas **32** löikejoones kinni kiilub. Vastasel korral tekib tagasilöögi oht, kui saeketas toorikus kinni kiildub.

Veenduge, et löikekiil on korrektselt seatud:

- Saeketta ja löikekiilu vaheline kaugus võib olla maksimaalselt 5 mm.
- Löikekiilu paksus peab olema väiksem kui löikelaius ja suurem kui löikekettapaksus.

- Löikekiil peab olema alati saekettaga ühel joonel.
- Tavaliste löigete puhul peab löikekiil olema alati kõrgeimas asendis.

Elektriline tööriist väljastatakse korrektselt väljareguleeritud löikekiiluga.

**Löikekiilu kõrguse reguleerimine (vt joonist H)**

Soonte saagimiseks peate reguleerima löikekiilu kõrgust.

**► Kasutage elektrilist tööriista soonte löikamiseks või valtsimiseks vaid sobiva kaitseadisega (nt tunnelkettakaitsemega, vedrustatud juhikuga).**

- Keerake lukustushooba **46.1** või lukustuskruvi **46.2** lahti nii palju, et saate kettakaitset **5.x** löikekiilu **7** avast kergesti välja tõmmata. Et kaitsta kettakaitset vigastuste eest, asetage see korpusse olevasse hoidikusse **22** (vt ka joonis R1).
- Keerake vända **20** päripäeva lõpuni nii, et saeketas **32** asub saepingi kohal kõrgeimas asendis.
- Tõmmake löikekiil **7** lõpuni alla.

**Seadme kasutuselevõtt**

**► Pöörake tähelepanu võrgupingele!** Võrgupinge peab ühikvõrgu elektrilise tööriista andmesildil märgitud pingega.

**Sisselülitamine (vt joonist I)**

Energia säästmiseks lülitage elektriline tööriist sisse vaid siis, kui seda kasutate.

- Tõmmake turvaklapp **21** üles.
- Sisselülitamiseks vajutage rohelisele sisselülitusnupule **66**.

**Väljalülitamine (vt joonist J)**

- Vajutage turvaklapile **21**.

**Voolukatkestus**

Lüliti (sisse/välja) on nn nullpingelüliti, mis hoiab ära seadme taaskäivitamise pärast voolukatkestust (nt toitepistikku väljatõmbamine töötamise ajal).

Selleks et seadet seajärel uuesti tööle rakendada, tuleb veelkord vajutada rohelisele sisselülitusnupule **66**.

**Tööjuhised****Üldised saagimisjuhised**

- **Kõikide löigete puhul tuleb kõigepealt tagada, et saeketas ei puutu kordagi kokku juhikute ega seadme teiste osadega.**
- **Kasutage elektrilist tööriista soonte löikamiseks või valtsimiseks vaid sobiva kaitseadisega (nt tunnelkettakaitsemega, vedrustatud juhikuga).**
- **Ärge kasutage seadet soonte ega avade löikamiseks (toorikus lõppev soon).**

Kaitske saekettast kukkumise ja löökide eest. Ärge avaldage saekettale külgsuunalist survet.

Et vältida tooriku kinni kiildumist, peab löikekiil olema saekettaga ühel joonel.

Ärge töödelge kõverdunud toorikuid. Tooriku serv peab olema alati sirge, et seda saaks asetada vastu paralleeljuhikut. Hoidke etteandebinoü alati seadme juures.

### Seadme käsitseja asend (vt joonist J)

► **Ärge paiknege elektrilise tööriista ees saekettaga ühel joonel, vaid seiske saeketta suhtes diagonaalselt.** Nii on Teie keha võimaliku tagasilöögi eest kaitstud.

- Hoidke käsi, sõrmi ja käsivarsi pöörlevast saekettast eemal.

Pidage seejuures kinni järgmistest juhistest:

- Hoidke toorikut tugevasti kahe käega ja suruge see vastu saelauda.
- Kasutage kitsaste toorikute ja vertikaalsete eeringnurkade saagimiseks alati kaasasolevat tõukepulka **13** ja lisapalleeljuhikut **49**.

### Lõikejoone märgistamine (vt joonist K)

- Märkige ümmargusele kollasele kleebisele **33** saeketta paksus. Sellega saate seada toorikut saagimiseks vajalikku asendisse, ilma et tuleks avada kettakaitset.

### Tooriku maksimaalsed mõõtmised

Vertikaalne kaldenurk	max. Tooriku kõrgus [mm]
0°	79
45°	56

### Saagimine

#### Sirglõigete tegemine

- Reguleerige paralleeljuhikut **8** välja soovitud lõikelaiusi. (vt „Paralleeljuhiku reguleerimine“, lk 380)
- Asetage toorik töötasapinnale kettakaitse **5.x** ette.
- Tõstke või langetage saekettast vändast **20** nii palju, et ülemised saehambad on tooriku pinnast ca 5 mm kõrgemal.
- Seadke kettakaitse vastavalt tooriku kõrgusele. Kettakaitse peab saagimisel olema alati lõdvalt tooriku peal.
- Lülitage seade sisse.
- Saagige toorik ühtlase ettenihkega läbi.
- Lülitage seade välja ja oodake, kuni saeketas on täielikult seisunud.

#### Vertikaalsete kaldenurkade saagimine

- Reguleerige välja soovitud vertikaalne kaldenurk. (vt „Vertikaalsete kaldenurkade reguleerimine“, lk 379)
- Teostage punktis „Sirglõigete tegemine“ toodud tööoperatsioonid.

#### Horizontaalsete kaldenurkade saagimine (vt joonist L)

- Reguleerige välja soovitud horisontaalne kaldenurk. (vt „Horizontaalsete kaldenurkade reguleerimine“, lk 379)
- Asetage toorik vastu profiilsini **34**. Profiil ei tohi olla lõikejoonel. Sellisel juhul keerake lahti rihveldatud mutter **53** ja nihutage profiili.
- Tõstke või langetage saekettast vändast **20** nii palju, et ülemised saehambad on tooriku pinnast ca 5 mm kõrgemal.
- Seadke kettakaitse vastavalt tooriku kõrgusele. Kettakaitse peab saagimisel olema alati lõdvalt tooriku peal.
- Lülitage seade sisse.
- Suruge toorikut ühe käega vastu profiilsini ja lükake nurgajuhikut teise käega lukustushoovast **62** juhtsoones **9** aeglaselt ette.

- Lülitage seade välja ja oodake, kuni saeketas on täielikult seisunud.

#### Horizontaalsete kaldenurkade saagimine lukustatud liugkelguga

- Reguleerige välja soovitud horisontaalne kaldenurk. (vt „Horizontaalsete kaldenurkade reguleerimine“, lk 379)
- Nurgajuhik peab olema juhtsoones **9** (vasak või parem) vabalt liikuv. Selleks keerake vajaduse korral lahti rihveldatud kruvi **51**.
- Teostage punktis „Sirglõigete tegemine“ toodud tööoperatsioonid.

#### Horizontaalsete kaldenurkade saagimine liugkelgu abil

- Reguleerige välja soovitud horisontaalne kaldenurk. (vt „Horizontaalsete kaldenurkade reguleerimine“, lk 379)
- Tõmmake liugkelgu kang **29** täiesti üles ja tõmmake liugkelk **2** ette.
- Asetage toorik töötasapinnale kettakaitse **5.x** ette.
- Seadke nurgajuhik **3** tooriku ette vasakusse juhtsoonde **9**. Lukustage see asend, pingutades rihveldatud kruvi **51** tugevasti kinni.
- Teostage punktis „Sirglõigete tegemine“ toodud tööoperatsioonid.

#### Põhiseadistuste kontrollimine ja reguleerimine

Täpsete lõigete tagamiseks tuleb seadme põhiseadistusi pärast intensiivset kasutust kontrollida ja vajaduse korral reguleerida.

Selleks on vaja kogemusi ja asjaomaseid spetsiaaltööriistu. Boschi volitatud parandustöökojas tehakse need tööd kiiresti ja usaldusväärselt.

#### Standardkaldenurkade 0°/45° (vertikaalne) – reguleerimine

- Viige seade tööasendisse.
- Reguleerige saekettal välja vertikaalne kaldenurk 0°.
- Keerake kettakaitse **5.x** lõpuni taha.

#### Kontrollimine: (vt joonist M1)

- Seadke nurgakaliiber 90°-le ja asetage see töötasapinnale **17**.

Nurgamõõdiku haar peab olema saekettaga **32** kogu pikkuses ühetasa.

#### Reguleerimine: (vt joonist M2)

- Keerake lahti kruvi **67**. Seeläbi saab nihutada 0°-piirikut **28**.
- Keerake lahti lukustushoob **26**.
- Lükake käsiratast **19** vastu 0°-piirikut, kuni nurgakaliibri haar on saekettaga täies pikkuses ühetasa.
- Hoidke käsiratast selles asendis ja pingutage lukustushoob **26** uuesti kinni.
- Keerake kruvi **67** uuesti kinni.

Kui nurganäidik **61** ei ole pärast seadistamist 0°-märgisega skaalal **27** ühel joonel, keerake kruvi **68** tavalise ristpeakruvi-keerajaga lahti ja rihtige nurganäidik 0°-märgise järgi välja.

Korrake eespool nimetatud samme samamoodi 45° vertikaalse kaldenurga väljareguleerimiseks (keerake lahti kruvi **69**; nihutage 45°-piirikut **25**). Nurganäidik **61** ei tohi seejuures uuesti paigast minna.

## 382 | Eesti

**Saeketta paralleelsus nurgajuhiku juhtsoontega (vt joonist N)**

- Viige seade tööasendisse.
- Keerake kettakaitse **5.x** lõpuni taha.

**Kontrollimine:**

- Märgistage pliitsiga esimene vasak saehammas, mida on näha taga vaheplaadi kohal.
- Seadke nurgakaliiber 90° peale ja asetage see vastu juhtsoone **9** serva.
- Nihutage nurgakaliibri haara seni, kuni see puudutab märgistatud saehammast, ning tehke kindlaks saeketta ja juhtsoone vaheline kaugus.
- Keerake saekettast seni, kuni märgistatud hammas on ees vaheplaadi kohal.
- Nihutage nurgakaliibrit piki juhtsoont kuni märgistatud saehambani.
- Mõõtko saeketta ja juhtsoone vaheline kaugus uuesti ära. Mõlemad mõõtetulemused peavad olema identsed.

**Reguleerimine:**

- Keerake saepingi all ees olevad sisekuuskantkruvid **70** ja saepingi all taga olevad sisekuuskantkruvid **71** komplekti kuuluva sisekuuskantvõtmega **37** lahti.
- Liigutage saekettast ettevaatlikult, kuni see on juhtsoonega **9** paralleelne.
- Keerake kruvid **70** ja **71** uuesti kinni.

**Vahemaa näidiku reguleerimine (vt joonist O)**

- Asetage paralleeljuhik saekettast paremale. Nihutage paralleeljuhikut seni, kuni jõuate märgistuseni luubi **64** alumisel skaalal 33 cm.
- Lukustamiseks suruge lukustuspidi **47** uuesti alla.
- Tõmmake kang **18** täiesti üles. Tõmmake tööpingi laiendus **11** lõpuni välja.

**Kontrollimine:**

Vahemaa näidiku **65** näit peab olema ülemisel skaalal **1** samaugune nagu märgistus luubil **64** alumisel skaalal **1**.

**Reguleerimine:**

- Keerake kruvi **72** ristpeakruvikeerajaga lahti ja rihtige vahemaa näidik **65** välja piki 33-cm-märgistust ülemisel skaalal **1**.

**Paralleeljuhiku paralleelsuse reguleerimine (vt joonist P)**

- Viige seade tööasendisse.
- Keerake kettakaitse **5.x** lõpuni taha.
- Vabastage paralleeljuhiku pingutushoob **47** ja lükake seda seni, kuni see puudutab saekettast.

**Kontrollimine:**

Paralleeljuhik **8** peab saekettast kogu pikkuses puudutama.

**Reguleerimine:**

- Keerake sisekuuskantkruvid **82** tarnekomplekti kuuluva sisekuuskantvõtmega **37** lahti.
- Liigutage ettevaatlikult paralleeljuhikut **8**, kuni see puudutab kogu pikkuses saekettast.
- Hoidke paralleeljuhikut selles asendis ja vajutage pingutushoob **47** uuesti alla.
- Keerake sisekuuskantkruvid **82** uuesti kinni.

**Paralleeljuhiku pingutusjõu reguleerimine**

Paralleeljuhiku **8** pingutusjõud võib pärast sagedast kasutamist järgi anda.

- Pingutage justeerimiskruvi **81** nii kaua, kuni paralleeljuhiku saab jälle tugevalt kinnitada saepingile.

**Paralleeljuhiku luubi reguleerimine (vt joonist P)**

- Viige seade tööasendisse.
- Keerake kettakaitse **5.x** lõpuni taha.
- Nihutage paralleeljuhikut **8** paremalt, kuni see puudutab saekettast.

**Kontrollimine:**

Märgistus luubil **64** peab olema ühel joonel 0°-märgisega skaalal **1**.

**Reguleerimine:**

- Keerake kruvikeerajaga lahti kruvi **73** ja reguleerige vahemaa näidik 0°-märgise järgi välja.

**Vaheplaadi taseme reguleerimine (vt joonist Q)****Kontrollimine:**

Vaheplaadi **31** esiküljel peab olema saepingiga ühetasa või saepingist pisut madalamal, tagaküljel peab olema saepingiga ühetasa või saepingist pisut kõrgemal.

**Reguleerimine:**

- Sobiva ristpeakruvikeerajaga seadke neli kruvi **74** õigele tasandile.

**Hoidmine ja transportimine****Seadme osade hoidmine (vt jooniseid R1 – R6)**

Kasutusväliseks ajaks on võimalik seadme teatavaid osi turvaliselt seadme külge kinnitada.

- Eemaldage täiendav paralleeljuhik **49** paralleeljuhiku **8** küljest.
- Asetage kõik lahtised osad korpuse küljes olevatesse hoidikutesse. (vt tabelit)

Joonis	Seadme osa	Hoidik
R1	Kettakaitse <b>5.x</b>	Asetage hoidiku avasse <b>22</b> ja pingutage lukustushoova <b>46.1</b> või lukustuskraviga <b>46.2</b> kinni
R2	kinnituskomplekt „täiendav paralleeljuhik“ <b>39</b>	Kinnitage hoidikutesse <b>75</b>
R2	tolmueemaldusadapter <b>41</b>	Lükake hoideklambritesse <b>76</b>
R3	kasutamata saekettad	Asetage saekettahoidikusse <b>77</b> ja kinnitage selle peal olev kate <b>14</b> kinnitusmutriga <b>12</b>
R3	Silmusvõti <b>15</b>	Asetage saekettahoidikusse <b>77</b> ja kinnitage selle peal olev kate <b>14</b> kinnitusmutriga <b>12</b>
R3	Etteandebino <b>13</b>	Fikseerige kinnitusmutriga <b>12</b>
R4	Sisekuuskantvõti <b>37</b>	Lükake hoidikutesse <b>78</b>
R4	paralleeljuhik <b>8</b>	Asetage paralleeljuhiku hoidikusse <b>36</b>
R5	Nurgajuhik <b>3</b>	Lükake hoideklambritesse <b>23</b>

Joonis	Seadme osa	Hoidik
R6	täiendav paralleel-juhik <b>49</b>	Asetage täiendava paralleel-juhiku hoidikusse ja fikseeri-ge hoideklambriga <b>79</b>

### Seadme kandmine

Enne seadme transportimist peate tegema järgmist:

- Viige seade transpordiasendisse. (vt „Transpordiasend“, lk 379)
- Eemaldage kõik lisatarvikud, mis ei ole tugevasti seadme külge kinnitatud. Enne transportimist asetage saekettad võimaluse korral suletud mahutisse.
- Lükake tööpingi laiendus **11** täiesti sisse ja vajutage kang **18** fikseerimiseks alla.
- Lükake tööpingi pikendus **10** täiesti sisse ja pingutage lukustuskruvid **38** juhtvarrastel **24** tugevasti kinni.
- Kerige toitejuhe juhtmehoidikule **42**.
- Tõstmiseks või transportimiseks kasutage kandekäepideid **4**.
- ▶ **Seadme transportimiseks kasutage alati transpordiseadiseid, seadme kandmisel ärge hoidke seadet kunagi tööpingi pikendusest 10 ega tööpingi laiendusest 11.**
- ▶ **Seljavigastuste vältimiseks kandke seadet alati kahekesi.**

## Hooldus ja teenindus

### Hooldus ja puhastus

- ▶ **Enne mistahes tööde teostamist elektrilise tööriista kallal tõmmake pistik pistikupesast välja.**

Tööohutuse tagamiseks tuleb toitejuhe lasta vajaduse korral vahetada Boschi elektriliste tööriistade volitatud parandustöökojas.

### Puhastus

- Seadme laitmatu ja ohutu töö tagamiseks hoidke seade ja selle ventilatsiooniavad puhtad.
- Iga kord pärast töö lõppu eemaldage tolm ja saepuru suruõhu või pintsi abil.

### Seadme määrimine



#### Määre:

Mootoriõli SAE 10/SAE 20

- Vajaduse korral avage põhjaplaat ja määri-ge elektrilist tööriista näidatud kohtadest. (vt jooniseid S1–S2)

Boschi volitatud parandustöökojas tehakse need tööd kiiresti ja usaldusväärselt.

**Määrdeained ja puhastusvahendid utiliseeri-ge keskkonda säästval viisil. Järgige kasutusrii-gis kehtivaid nõudeid.**

### Meetmed müra vähendamiseks

Tootja võetud meetmed:

- Sujuv käivitus
- müra vähendamiseks väljatöötatud saeketas

Kasutaja võetavad meetmed:

- paigaldamine stabiilsele tööpinnale, mis vähendab vibratsiooni
- mürasummutavate saeketaste kasutamine
- saeketta ja elektrilise tööriista korrapärane puhastamine

### Lisatarvikud

	Tootenumber
Tolmukott	2 605 411 205
Y-adapter TSVH 3	2 610 015 513
Nurgajuhik	2 610 015 508
Etteandeabinõu	2 610 015 022
Tööpink GTA 6000	0 601 B24 100

### Saekettad puidu ja plaatmaterjalide, paneelide ja liistude jaoks

#### Kehtib järgmiste mudelite puhul:

3 601 M30 401/... 431/... 461/... 471

Saeketas 254 x 30 mm, 40 hammast 2 608 640 443

Saeketas 254 x 30 mm, 60 hammast 2 608 640 444

#### Kehtib järgmiste mudelite puhul:

3 601 M30 441/... 4B1

Saeketas 254 x 25,4 mm, 40 hammast 2 608 640 901

Saeketas 254 x 25,4 mm, 60 hammast 2 608 640 902

### Klienditeenindus ja müügijärgne nõustamine

Klienditeeninduses vastatakse toote paranduse ja hoolduse ning varuosade kohta esitatud küsimustele. Joonised ja teabe varuosade kohta leiata ke veebisaidilt:

**www.bosch-pt.com**

Boschi nõustajad osutavad Teile toodete ja tarvikute küsimustes meeleldi abi.

Päringute esitamisel ja varuosade tellimisel näidake kindlasti ära seadme andmesildil olev 10-kohaline tootenumber.

### Eesti Vabariik

Mercantile Group AS

Boschi elektriliste käsitööriistade remont ja hooldus

Pärnu mnt. 549

76401 Saue vald, Laagri

Tel.: 6549 568

Faks: 679 1129

### Kasutuskõlmatuks muutunud seadmete käitlus

Elektriseadmed, lisatarvikud ja pakendid tuleks keskkonnasäästlikult ringlusse võtta.

Ärge visake kasutusressursi ammendanud elektrilisi tööriistu olmejäätmete hulka!



### Üksnes EL liikmesriikidele:

Vastavalt Euroopa Parlamendi ja nõukogu direktiivile 2012/19/EL elektri- ja elektroonikaseadmete jäätmete kohta ning direktiivi kohaldamisele liikmesriikides tuleb kasutuskõlmatuks muutunud elektrilised tööriistad eraldi kokku koguda ja keskkonnasäästlikult korduskasutada või ringlusse võtta.

**Tootja jätab endale õiguse muudatuste tegemiseks.**

## Latviešu

### Drošības noteikumi

#### Vispārējie drošības noteikumi darbam ar elektroinstrumentiem

**⚠ BRĪDINĀJUMS** Lai izvairītos no elektriskā trieciena, savainojumiem un aizdegšanās, elektroinstrumentu lietošanas laikā jāveic šādi svarīgi piesardzības pasākumi.

**Pirms elektroinstrumenta lietošanas izlasiet visus šos drošības noteikumus un norādījumus un pēc izlasīšanas saglabāiet tos turpmākai izmantošanai.**

Drošības noteikumos lietotais apzīmējums „Elektroinstrumenti” attiecas gan uz tīkla elektroinstrumentiem (ar elektrokabeļiem), gan arī uz akumulatora elektroinstrumentiem (bez elektrokabeļa).

#### Drošība darba vietā

- ▶ **Sekoņiet, lai darba vieta būtu tīra un sakārtota.** Nekārtīgā darba vietā un sliktā apgaismojumā var viegli notikt nelaimes gadījums.
- ▶ **Nelietojiet elektroinstrumentu eksplozīvu vai ugunsdrošu vielu tuvumā un vietās ar paaugstinātu gāzes vai putekļu saturu gaisā.** Darba laikā elektroinstrumenti nedaudz dzirksteļo, un tas var izsaukt viegli degošu putekļu vai tvaiku aizdegšanos.
- ▶ **Lietojot elektroinstrumentu, neļaujiet nepiederošām personām un jo īpaši bērniem tuvoties darba vietai.** Citi personu klātbūtne var novērst uzmanību, kā rezultātā jūs varat zaudēt kontroli pār elektroinstrumentu.

#### Elektrodrošība

- ▶ **Elektroinstrumenta kontaktdakšai jābūt piemērotai elektrotīkla kontaktligzdai. Kontaktdakšas konstrukciju nedrīkst nekādā veidā mainīt. Nelietojiet kontaktdakšas salāgotājus, ja elektroinstrumenti caur kabeli tiek savienoti ar aizsargzemējuma ķēdi.** Neizmaiņas konstrukcijas kontaktdakša, kas piemērota kontaktligzdai, ļauj samazināt elektriskā trieciena saņemšanas risku.
- ▶ **Darba laikā nepieskarities saņemtiem priekšmetiem, piemēram, caurulēm, radiatoriem, plītim vai ledusskapjiem.** Pieskaroties saņemtiem virsmām, pieaug risks saņemt elektrisko triecienu.
- ▶ **Nelietojiet elektroinstrumentu lietus laikā, neturiet to mitrumā.** Mitrumam iekļūstot elektroinstrumentā, pieaug risks saņemt elektrisko triecienu.
- ▶ **Nenesiet un nepiekarot elektroinstrumentu aiz elektrokabeļa. Neraujiet aiz kabeļa, ja vēlaties atvienot instrumentu no elektrotīkla kontaktligzdas. Sargājiet elektrokabeļus no karstuma, eļļas, asām šķautnēm un elektroinstrumenta kustīgajām daļām.** Bojāts vai samēzģļojies elektrokabeļis var būt par cēloni elektriskajam triecienam.
- ▶ **Darbinot elektroinstrumentu ārpus telpām, izmantojiet tā pievienošanai vienīgi tādas pagarinātājkaabeļus, kuru lietošana ārpus telpām ir atļauta.**

Lietojot elektrokabeļus, kas piemēroti darbam ārpus telpām, samazinās risks saņemt elektrisko triecienu.

- ▶ **Ja elektroinstrumentu tomēr nepieciešams lietot vietās ar paaugstinātu mitrumu, izmantojiet tā pievienošanai noplūdes strāvas aizsargreleju.** Lietojot noplūdes strāvas aizsargreleju, samazinās risks saņemt elektrisko triecienu.

#### Personiskā drošība

- ▶ **Darba laikā saglabāiet paškontroli un rīkojieties saprātīgi ar veselību.** Pārtrauciet darbu, ja jūtaties noguris vai atrodaties alkohola, narkotiku vai medikamentu izraisītā reibumā. Strādājot ar elektroinstrumentu, pat viens neuzmanības mirklis var būt par cēloni nopietnam savainojumam.
- ▶ **Izmantojiet individuālos darba aizsardzības līdzekļus. Darba laikā nēsājiet aizsargbrilles.** Individuālo darba aizsardzības līdzekļu (putekļu maskas, neslidošu apavu un aizsargķiveres vai ausu aizsargu) pielietošana atbilstoši elektroinstrumenta tipam un veicamā darba raksturam ļauj izvairīties no savainojumiem.
- ▶ **Nepieļaujiet elektroinstrumenta patvaļīgu ieslēgšanos. Pirms elektroinstrumenta pievienošanas elektrotīklam, akumulatora ievietošanas vai izņemšanas, kā arī pirms elektroinstrumenta pārnesšanas pārliecinieties, ka tas ir izslēgts.** Pārnesot elektroinstrumentu, ja pirksts atrodas uz ieslēdzēja, kā arī pievienojot to elektrobarošanas avotam laikā, kad elektroinstrumenti ir ieslēgti, var viegli notikt nelaimes gadījums.
- ▶ **Pirms elektroinstrumenta ieslēgšanas neizmirstiet izņemt no tā regulējošos instrumentus vai atslēgas.** Regulējošais instruments vai atslēga, kas ieslēgšanas brīdī atrodas elektroinstrumenta kustīgajās daļās, var radīt savainojumu.
- ▶ **Darba laikā izvairieties ieņemt neērtu vai nedabisku ķermeņa stāvokli. Vienmēr ieturiet stingru stāju un centieties saglabāt līdzsvaru.** Tas atvieglo elektroinstrumenta vadību neparedzētās situācijās.
- ▶ **Izvēlieties darbam piemērotu apģērbu. Darba laikā nēsājiet brīvi plandošas drēbes un rotaslietas. Netuviniet matus, apģērbu un aizsargcimdus elektroinstrumenta kustīgajām daļām.** Elektroinstrumenta kustīgajās daļās var iekļūties vaļīgas drēbes, rotaslietas un gari mati.
- ▶ **Ja elektroinstrumenta konstrukcija ļauj tam pievienot ārējo putekļu uzsūkšanas vai savākšanas/uzkrāšanas ierīci, sekoņiet, lai tā būtu pievienota un pareizi darbota.** Pielietojot putekļu uzsūkšanu vai savākšanu/uzkrāšanu, samazinās to kaitīgā ietekme uz strādājošās personas veselību.

#### Saudzējoša apiešanās un darbs ar elektroinstrumentiem

- ▶ **Nepārslogojiet elektroinstrumentu. Katram darbam izvēlieties piemērotu elektroinstrumentu.** Elektroinstrumenti darbojas labāk un drošāk pie nominālās slodzes.
- ▶ **Nelietojiet elektroinstrumentu, ja ir bojāts tā ieslēdzējs.** Elektroinstrumenti, ko nevar ieslēgt un izslēgt, ir bīstams lietošanai un to nepieciešams remontēt.



- ▶ **Pirms elektroinstrumenta apkopes, regulēšanas vai darbinstrumenta nomainas atvienojiet tā kontakt-dakšu no barojošā elektrotīkla vai izņemiet no tā akumulatoru.** Šādi iespējams novērst elektroinstrumenta nejausu ieslēgšanos.
  - ▶ **Ja elektroinstruments netiek lietots, uzglabājiet to piemērotā vietā, kur elektroinstruments nav sasniedzams bērniem un personām, kuras neprot ar to rīkoties vai nav iepazinušās ar šiem noteikumiem.** Ja elektroinstrumentu lieto nekompetentas personas, tas var apdraudēt cilvēku veselību.
  - ▶ **Rūpīgi veiciet elektroinstrumenta apkalpošanu. Pārbaudiet, vai kustīgās daļas darbojas bez traucējumiem un nav iespīestas, vai kāda no daļām nav salauzta vai bojāta, vai katra no tām pareizi funkcionē un pilda tai paredzēto uzdevumu. Nodrošiniet, lai bojātās daļas tiktu savlaicīgi nomainītas vai remontētas pilnvarotā remonta darbnīcā.** Daudzi nelaimes gadījumi notiek tāpēc, ka elektroinstruments pirms lietošanas nav pienācīgi apkalpots.
  - ▶ **Savlaicīgi notīriet un uzasiniet griezošos darbinstrumentus.** Rūpīgi kopti elektroinstrumenti, kas apgādāti ar asiem griezējinstrumentiem, ļauj strādāt daudz ražīgāk un ir vieglāk vadāmi.
  - ▶ **Lietojiet vienīgi tādus elektroinstrumentus, papildpiederumus, darbinstrumentus utt., kas atbilst šeit sniegtajiem norādījumiem, ņemot vērā arī konkrētos darba apstākļus un pielietojuma īpatnības.** Elektroinstrumentu lietošana citiem mērķiem, nekā tiem, kuriem to ir paredzējusi ražotājfirma, ir bīstama un var novest pie neparedzamām sekām.
- Apkalpošana**
- ▶ **Nodrošiniet, lai elektroinstrumenta remontu veiktu kvalificēts personāls, nomainīti izmantojot oriģinālās rezerves daļas un piederumus.** Tikai tā iespējams panākt un saglabāt vajadzīgo darba drošības līmeni.
- Drošības noteikumi galda ripzāģiem**
- ▶ **Neatbalsieties pret elektroinstrumentu.** Elektroinstrumenta apgāšanās darba laikā vai nejausa pieskaršanās zāģa asmenim var izraisīt nopietnu savainojumu.
  - ▶ **Nodrošiniet, lai aizsargpārsegs pareizi funkcionētu un varētu brīvi kustēties.** Vienmēr pārvietojiet aizsargpārsegu tā, lai tas zāģēšanas laikā brīvi novietotos uz zāģējamā priekšmeta virsmas. Nekādā gadījumā nenostipriniet aizsargpārsegu paceltā stāvoklī.
  - ▶ **Elektroinstrumenta darbības laikā netuviniet rokas zāģēšanas vietai un zāģa asmenim.** Pieskaršanās zāģa asmenim ir bīstama, jo var izraisīt savainojumu.
  - ▶ **Nesniedzieties aiz zāģa asmens, lai turētu zāģējamo priekšmetu, notīrītu koka skaidas vai kāda cita iemesla dēļ.** Šādā gadījumā attālums starp rokām un rotējošo zāģa asmeni kļūst nepieļaujami mazs.
  - ▶ **Kontaktējiet zāģējamo priekšmetu ar zāģa asmeni tikai tad, ja tas griežas.** Zāģa asmenim iekeroties zāģējamajā priekšmetā, var notikt atsitieni.
  - ▶ **Sekojiet, lai dārza instrumenta rokturi būtu sausi un tīri un lai uz tiem nenokļūtu eļļa vai smērvielas.** Ar smērvielu pārklāti vai eļļaini rokturi ir slideni un var būt par cēloni kontroles zaudēšanai pār dārza instrumentu.
  - ▶ **Lietojiet elektroinstrumentu tikai tad, ja uz apstrādājamā priekšmeta virsmas neatrodas instrumenti, koka skaidas, u.c. priekšmeti.** Pat nelieli koka vai citi priekšmeti, nonākot saskarē ar rotējošu zāģa asmeni, var tikt mesti ar lielu ātrumu un trāpīt elektroinstrumenta lietotājam.
  - ▶ **Vienmēr zāģējiet tikai vienu priekšmetu.** Zāģējot vairākus priekšmetus, kas novietoti blakus vai viens uz otra, zāģa asmens var tikt iespiests vai zāģējamie priekšmeti var spiesties cits pret citu un savstarpēji nobīdīties.
  - ▶ **Vienmēr izmantojiet paralēlo vai leņķa vadotni.** Tā ļauj uzlabot zāģējuma precizitāti un samazina zāģa asmens iespīesānas iespēju.
  - ▶ **Lietojiet elektroinstrumentu gropju un rievu iezāģēšanai vienīgi kopā ar piemērotām aizsargierīcēm (piemēram, ar tunelveida aizsargpārsegu vai spiedķemmi).**
  - ▶ **Nelietojiet elektroinstrumentu iezāģējumu (apstrādājamajā priekšmetā izbeidzošos gropju) veidošanai.**
  - ▶ **Lietojiet elektroinstrumentu tikai tādiem materiāliem, kam tas ir paredzēts.** Pretējā gadījumā elektroinstrumenti var tikt pārslogoti.
  - ▶ **Gadījumā ja iestrēgst zāģa asmens, izslēdziet elektroinstrumentu un turiet apstrādājamo priekšmetu nekustīgi, līdz zāģa asmens ir pilnīgi apstājies. Lai izvairītos no atsitiena, apstrādājamo priekšmetu drīkst pārvietot tikai pēc zāģa asmens apstāšanās.** Pirms elektroinstrumenta atkārtotas iedarbināšanas noskaidrojiet un novērsiet zāģa asmens iestrēgšanas cēloni.
  - ▶ **Nelietojiet neasus, ieplaisājušus, saliektus vai citādi bojātus zāģa asmeņus.** Zāģa asmeņi ar neasiem vai nepareizi izliektiem zobiem veido šauru zāģējumu, kas rada pastiprinātu berzi, var būt par cēloni zāģa asmens iespīesānai zāģējumā un izraisīt atsitieni.
  - ▶ **Zāģa asmeņu nomainas laikā uzvelciet aizsargcimdus.** Pieskaroties zāģa asmeņiem, var gūt savainojumus.
  - ▶ **Vienmēr lietojiet vajadzīgā izmēra zāģa asmeņus ar piemērotu stiprināšanas urbumu (piemēram, romba veida vai apaļu).** Zāģa asmeņi, kas nav piemēroti zāģa stiprinājuma ierīcēm, slikti centrējas un var būt par cēloni kontroles zaudēšanai pār elektroinstrumentu.
  - ▶ **Nelietojiet zāģa asmeņus, kas izgatavoti no stipri legēta ātrgriezējtauda (HSS).** Šādi asmeņi var viegli salūzt.
  - ▶ **Pēc darba nepieskarieties zāģa asmenim, līdz tas nav atdzisis.** Darba laikā zāģa asmens stipri sakarst.
  - ▶ **Uzturiet darba vietu tīru.** Īpaši bīstams ir dažādu materiālu putekļu sajaukums. Vieglo metālu putekļi ir ļoti ugunsne droši un sprādzienbīstami.
  - ▶ **Nelietojiet elektroinstrumentu bez asmens aptverplāksnes. Nomainiet aptverplāksni, ja tā ir bojāta.** Ja elektroinstrumentā ir iestiprināta bojāta asmens aptverplāksne, zāģa asmens var izraisīt savainojumu.

## 386 | Latviešu

- **Regulāri pārbaudiet, vai elektrokabeļi nav radušies bojājumi, un vajadzības gadījumā nogādājiet to remontam Bosch pilnvarotā elektroinstrumentu remonta darbnīcā. Nomainiet bojāto pagarinātājkaбели. Tas ļaus elektroinstrumentam saglabāt nepieciešamo darba drošības līmeni.**
- **Laikā, kad elektroinstrumenti netiek lietoti, uzglabājiet to drošā vietā. Uzglabāšanas vietai jābūt sausai un aizslēdzamai.** Tas ļaus novērst elektroinstrumenta sabojāšanos uzglabāšanas laikā vai nonākšanu nekompetentu personu rokās.
- **Neizlaidiet elektroinstrumentu no rokām, pirms tas nav pilnīgi apstājies.** Pēc instrumenta izslēgšanas tajā iestiprinātais darbinstruments zināmu laiku turpina rotēt un var izraisīt savainojumus.
- **Nelietojiet elektroinstrumentu, ja ir bojāts tā elektrokabeļis. Ja elektrokabeļis tiek bojāts darba laikā, nepieskarieties tam, bet izvelciet kabeļa kontaktdakšu no elektrotīkla kontaktligzdas.** Strādājot ar instrumentu, kuram ir bojāts elektrokabeļis, pieaug risks saņemt elektrisko triecienu.

## Simboli

Šeit ir aplūkoti daži apzīmējumi, kuru nozīmi ir svarīgi zināt, lietojot elektroinstrumentu. Tāpēc lūdzam iegaumēt šos apzīmējumus un to nozīmi. Apzīmējumu pareiza interpretācija ļaus vieglāk un drošāk strādāt ar elektroinstrumentu.

### Simboli un to nozīme



**Elektroinstrumenta darbības laikā neturiniet rokas zāģēšanas vietai un zāģa asmenim.** Pieskaršanās zāģa asmenim ir bīstama, jo var izraisīt savainojumu.



**Nēsājiet putekļu aizsargmasku.**



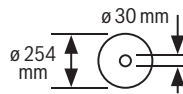
**Nēsājiet ausu aizsargus.** Trokšņa iedarbība var izraisīt dzirdes traucējumus.



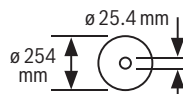
**Nēsājiet aizsargbrilles.**

### Simboli un to nozīme

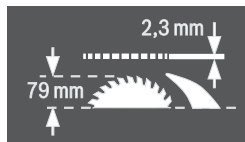
3 601 M30 401  
3 601 M30 431  
3 601 M30 461  
3 601 M30 471



3 601 M30 441  
3 601 M30 4B1



Izvēloties zāģa asmeni, ņemiet vērā tā izmērus. Asmens centrālā atvēruma diametram jābūt tādā, lai asmens novietotos uz darbvārpstas cieši, bez brīvkustības. Gadījumā, ja to mēr ir nepieciešams lietot diametra salāgotājus, sekojiet, lai salāgotāja izmēri atbilstu zāģa asmens pamatnes biezumam un centrālā atvēruma diametram, kā arī instrumenta darbvārpstas diametram. Ja iespējams, lietojiet kopā ar zāģa asmeni piegādātos salāgotājus.



Nomainot zāģa asmeni, sekojiet, lai zāģējuma platums nebūtu mazāks par 2,3 mm un asmens pamatnes biezums nebūtu lielāks par 2,3 mm. Pretējā gadījumā asmens ķīlis (biezums 2,3 mm) var iestrēgt apstrādājamajā priekšmetā.

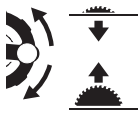
Maksimālais iespējamais apstrādājamā priekšmeta augstums ir 79 mm.

Kreisā puse



Tiek parādīts fiksējošās sviras stāvoklis, nostiprinot zāģa asmeni un veicot vertikālā zāģēšanas leņķa iestādīšanu (noliecot zāģa asmeni sānu virzienā).

Labā puse

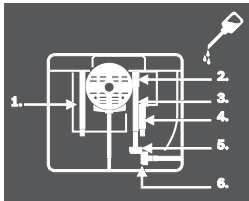


Tiek parādīts rokrītena griešanas virziens, iegremdējot (**transporta stāvoklis**) un paceļot (**darba stāvoklis**) zāģa asmeni.



Tiek parādīts rievskrūves griešanas virziens, nostiprinot leņķa vadotni uz pārbidāmā zāģēšanas galdā un to atbrīvojot.

### Simboli un to nozīme



Vajadzības gadījumā atveriet dībenplāksni un ielļojiet elektroinstrumentu apzīmētajās vietās.



Aizsardzības klases II elektroinstrumenti ir izgatavoti ar pastiprinātu vai divkāršu izolāciju.



Ražotājs ar zīmi CE apstiprina, ka elektroinstrumenti atbilst spēkā esošajām EK direktīvām.

## Izstrādājuma un tā darbības apraksts



**Uzmanīgi izlasiet visus drošības noteikumus.** Šeit sniegto drošības noteikumu un norādījumu neievērošana var izraisīt aizdegšanos un būt par cēloni elektriskajam triecienam vai nopietnam savainojumam.

### Pielietojums

Elektroinstrumenti ir lietojami kā stacionāra iekārta taisnu zāģējumu veidošanai gareniskā un šķērsu virzienā cietā un mīkstā kokā, kā arī skaidu un šķiedru plāksnēs. Iespējama horizontālā zāģēšanas leņķis ir no  $-60^\circ$  līdz  $+60^\circ$ , bet iespējama vertikālā zāģēšanas leņķis ir no  $-1^\circ$  līdz  $+47^\circ$ .

Lietojot atbilstošus zāģa asmeņus, instrumentu iespējams lietot arī alumīnija profilu un plastmasas zāģēšanai.

### Attēlotās sastāvdaļas

Attēloto sastāvdaļu numerācija atbilst elektroinstrumenta attēliem, kas sniegti lietošanas pamācības grafiskajā daļā.

- 1 Skala attāluma noteikšanai no zāģa asmens līdz paralēlajai vadotnei **8**
- 2 Pārbidāms galds
- 3 Leņķa vadotne
- 4 Rokturis pārņemšanai
- 5.1 Aizsargpārsegs ar fiksējošo sviru\*
- 5.2 Aizsargpārsegs ar fiksējošo skrūvi un sānu aizsargu\*
- 6 Putekļu uzsūkšanas īscaurule
- 7 Asmens ķīlis
- 8 Paralelā vadotne
- 9 Vadotnes grope leņķa vadotnes pārvietošanai
- 10 Galda pagarinātājs
- 11 Galda paplašinātājs
- 12 Uzgrieznis zāģa asmeņu turētāja pārsega un bidstieņa nostiprināšanai
- 13 Bidstienis
- 14 Zāģa asmeņu turētāja pārsegs
- 15 Gredzenatslēga (24 mm; 23 mm)

- 16 Urbumi elektroinstrumenta nostiprināšanai
- 17 Zāģēšanas galds
- 18 Rokturis zāģēšanas galda paplašinātāja fiksēšanai
- 19 Rokritenis
- 20 Kloķis zāģa asmens pacelšanai un iegremdēšanai
- 21 Ieslēdzēja drošības vāciņš
- 22 Turētājs aizsargpārsega nostiprināšanai
- 23 Noturskava leņķa vadotnes nostiprināšanai
- 24 Zāģēšanas galda paplašinātāja vadotnes stienis
- 25 Atdure vertikālā zāģēšanas leņķa  $45^\circ$  iestādīšanai
- 26 Fiksējošā svira vertikālā zāģēšanas leņķa iestādīšanai
- 27 Vertikālā zāģēšanas leņķa skala
- 28 Atdure vertikālā zāģēšanas leņķa  $0^\circ$  iestādīšanai
- 29 Rokturis pārbīdāmā galda fiksēšanai
- 30 Zāģēšanas galda V veida grope paralēlās vadotnes pārvietošanai
- 31 Asmens aptverplāksne
- 32 Zāģa asmens
- 33 Uzlīme zāģējuma trases iezīmēšanai
- 34 Profilstienis
- 35 Priekšējā grope paralēlās vadotnes **8** pārvietošanai
- 36 Paralelās vadotnes **8** turētājs
- 37 Sešstūra stienātslēga (5 mm)
- 38 Galda pagarinātāja fiksējošā skrūve
- 39 Stiprinošo elementu komplekts „Paralēlajai palīgvadotnei“
- 40 Īscaurule skaidu izvadišanai
- 41 Uzsūkšanas adapters
- 42 Elektrokabeļa turētājs
- 43 Stiprinošo elementu komplekts „Galda pagarinātājam“
- 44 Dībenplāksne
- 45 Izgriezumi aptverplāksnes ievietošanai
- 46.1 Svira aizsargpārsega **5.1** fiksēšanai
- 46.2 Skrūve aizsargpārsega **5.2** fiksēšanai
- 47 Rokturis paralēlās vadotnes fiksēšanai
- 48 Paralelās vadotnes V veida slidkurpe
- 49 Paralelā palīgvadotne
- 50 Leņķa vadotnes vadstienis
- 51 Rievskrūve leņķa vadotnes fiksēšanai
- 52 Stiprinošo elementu komplekts „Profilstienim“
- 53 Profilstieņa rievuzgrieznis
- 54 Zāģa asmens apakšējais pārsegs
- 55 Skrūve zāģa asmens apakšējā pārsega stiprināšanai
- 56 Piespiedējuzgrieznis
- 57 Svira darbvārpstas fiksēšanai
- 58 Piespiedējapoplāksne
- 59 Balstapoplāksne
- 60 Darbvārpsta
- 61 Vertikālā zāģēšanas leņķa rādītājs
- 62 Rokturis brīvi izvēlēta horizontālā zāģēšanas leņķa fiksēšanai
- 63 Leņķa vadotnes pagriešanas leņķa rādītājs

**388 | Latviešu**

- 64** Lupa  
**65** Zāģēšanas galda attāluma rādītājs  
**66** Ieslēgšanas taustiņš  
**67** Skrūve ar krustrievas galvu atdures **28** regulēšanai  
**68** Vertikālā zāģēšanas leņķa rādītāja skrūve  
**69** Skrūve ar krustrievas galvu atdures **25** regulēšanai  
**70** Priekšējās sešstūra ligzdskrūves (5 mm) zāģa asmens paralelītātes regulēšanai  
**71** Aizmugurējās sešstūra ligzdskrūves (5 mm) zāģa asmens paralelītātes regulēšanai  
**72** Zāģēšanas galda attāluma rādītāja skrūve  
**73** Paralēlās vadotnes attāluma rādītāja skrūve  
**74** Skrūves aptverplāksnes regulēšanai  
**75** Turētājs stiprinošo elementu komplektam „Paralēlajai palīgvadotnei“  
**76** Noturskava uzsūkšanas adaptera nostiprināšanai  
**77** Turētājs zāģa asmeņu nostiprināšanai  
**78** Turētāji sešstūra stienātslēgas nostiprināšanai  
**79** Noturskava paralēlās palīgvadotnes nostiprināšanai  
**80** Atdurplāksne  
**81** Skrūve paralēlās vadotnes noturplāksnes **48** piespiedējspēka regulēšanai  
**82** Sešstūra ligzdskrūves (5 mm) paralēlās vadotnes paralelītātes iestādīšanai

**\* atkarībā no izpildījuma**

Šeit attēlotie vai aprakstītie piederumi neietilpst standarta piegādes komplektā. Pilns pārskats par izstrādājuma piederumiem ir sniegts mūsu piederumu katalogā.

**Tehniskie parametri**

Galda ripzāģis		GTS 10 XC	GTS 10 XC	GTS 10 XC	GTS 10 XC
Izstrādājuma numurs		3 601 M30 401	3 601 M30 431	3 601 M30 461	3 601 M30 471
Nominālā patērējamā jauda	W	2100	2000	1650	2100
Nominālais spriegums	V	220–240	230	110	220–240
Frekvence	Hz	50/60	50/60	50/60	50/60
Griešanās ātrums brīvgaitā	min. <sup>-1</sup>	3200	4200	4200	3200
Palaišanas strāvas ierobežošana		●	●	●	●
Izskrējiena bremze		●	●	●	●
Aizsardzība pret pārslodzi		●	●	●	●
Svars atbilstoši EPTA-Procedure 01:2014	kg	35,0	35,0	35,0	35,0
Elektroaizsardzības klase		□/II	□/II	□/II	□/II
Masa (kopā ar noņemamajiem elementiem)					
Platums x dziļums x augstums	mm	775 x 768 x 343	775 x 768 x 343	775 x 768 x 343	775 x 768 x 343

**Piemērotu zāģa asmeņu izmēri**

Zāģa asmens diametrs	mm	254	254	254	254
Zāģa asmens pamatnes biezums	mm	1,8	1,8	1,8	1,8
Min. asmens zobu biezums/izliece	mm	2,6	2,6	2,6	2,6
Centrālā atvēruma diametrs	mm	30	30	30	30

**Aizsargpārsegs 5.x**

<b>5.1</b> Aizsargpārsegs ar fiksējošo sviru		●	●	●	●
<b>5.2</b> Aizsargpārsegs ar fiksējošo skrūvi un sānu aizsargu		–	–	–	–

Maksimālie apstrādājamā priekšmeta izmēri ir sniegti lappusē 394.

Galda ripzāģis		GTS 10 XC	GTS 10 XC
Izstrādājuma numurs		3 601 M30 441	3 601 M30 4B1
Nominālā patērējamā jauda	W	2100	2100
Nominālais spriegums	V	220–240	220
Frekvence	Hz	50/60	60
Griešanās ātrums brīvgaitā	min. <sup>-1</sup>	3200	3200
Palaišanas strāvas ierobežošana		●	●
Izskrējiena bremze		●	●

Maksimālie apstrādājamā priekšmeta izmēri ir sniegti lappusē 394.

Galda ripzāģis		GTS 10 XC	GTS 10 XC
Aizsardzība pret pārslodzi		●	●
Svars atbilstoši EPTA-Procedure 01:2014	kg	35,0	35,0
Elektroaizsardzības klase		□/II	□/II
Masa (kopā ar noņemamajiem elementiem)			
Platums x dziļums x augstums	mm	775 x 768 x 343	775 x 768 x 343
<b>Piemērotu zāģa asmeņu izmēri</b>			
Zāģa asmens diametrs	mm	254	254
Zāģa asmens pamatnes biezums	mm	1,8	1,8
Min. asmens zobu biezums/izliece	mm	2,6	2,6
Centrālā atvēruma diametrs	mm	25,4	25,4
<b>Aizsargpārsegs 5.x</b>			
<b>5.1</b> Aizsargpārsegs ar fiksējošo sviru		-	-
<b>5.2</b> Aizsargpārsegs ar fiksējošo skrūvi un sānu aizsargu		●	●
Maksimālie aprādājāmā priekšmeta izmēri ir sniegti lappusē 394.			

## Informācija par troksni

Trokšņa parametru vērtības ir noteiktas atbilstoši EN 61029-1, EN 61029-2-1.

Elektroinstrumenta radītā pēc raksturlielnes A izsvērtā trokšņa parametru tipiskās vērtības ir šādas: trokšņa spiediena līmenis 92 dB(A); trokšņa jaudas līmenis 105 dB(A). Izkliede K = 3 dB.

### Nēsājiet ausu aizsargus!

## Montāža

- ▶ **Nepieļaujiet elektroinstrumenta patvaļīgu ieslēgšanos. Elektroinstrumenta salikšanas un apkalpošanas laikā tā elektrokabeļa kontaktdakša nedrīkst būt pievienota pie barojošā elektrotīkla kontaktligzdas.**

### Piegādes komplekts



Izstrādājuma piegādes komplekts ir attēlots lietošanas pamācības pielikumā.

Pirms elektroinstrumenta lietošanas pirmo reizi, pārlicinieties, ka tā piegādes komplektā ietilpst šādas vienības.

- Galda ripzāģis ar iestiprinātu zāģa asmeni **32** un asmens ķīli **7**
- Leņķa vadotne **3**
- Profilstienis **34**
- Stiprinošo elementu komplekts „Profilstienim” **52** (atdurplāksne, rievuzgrieznis, skrūve, paplāksne)
- Paralēlā vadotne **8**
- Paralēlā palīgvadotne **49**
- Stiprinošo elementu komplekts „Paralēlajai palīgvadotnei” **39** (3 stiprinošās skrūves, 3 paplāksnes, 3 spārnuzgriežņi)
- Aizsargpārsegs **5.x\***  
\* atkarībā no izpildījuma: **5.1/5.2**
- Galda pagarinātājs **10**

- Stiprinošo elementu komplekts „Galda pagarinātājam” **43** (2 stiprinošās skrūves, 2 paplāksnes, 1 vaļējā tipa uzgriežņu atslēga)
- Sešstūra stieņatslēga **37**
- Gredzenatslēga **15**
- Zāģa asmeņu uzglabāšanas pārsegs **14**
- Bidstienis **13**
- Aptverplāksne **31**

**Piezīme.** Pārbaudiet, vai nav bojāts elektroinstrumenta vai kāda no tā daļām.

Turpinot elektroinstrumenta lietošanu, rūpīgi pārbaudiet, vai tā aizsargierīces un daļas ar nelieliem bojājumiem funkcionē pareizi un bez traucējumiem. Pārbaudiet, vai elektroinstrumenta kustīgās daļas netraucēti pārvietojas un nav iespīlētas un vai kāda no daļām nav bojāta. Ikvienai daļai jābūt pareizi nostiprinātai un jāpilda tai paredzētais uzdevums, nodrošinot pareizu elektroinstrumenta darbību.

Bojātās aizsargierīces vai citas instrumenta daļas nekavējoties jānomaina vai kvalificēti jāizremontē pilnvarotā remonta darbnīcā.

### Atsevišķo daļu montāža

- Uzmanīgi izsaņojiet visas piegādātās elektroinstrumenta daļas.
- Noņemiet iesaiņojuma materiālu no elektroinstrumenta un no kopā ar to piegādātajiem piederumiem.
- Atveriet dibenplāksni **44** un izņemiet zem dzinēja bloka ievietoto iesaiņojuma materiālu. (attēls a)

Uz instrumenta korpusa ir tieši nostiprināti šādi tā elementi: bidstienis **13**, gredzenatslēga **15**, sešstūra stieņatslēga **37**, paralēlā vadotne **8**, leņķa vadotne **3**, uzsūkšanas adapters **41**, paralēlā palīgvadotne **49** ar stiprinošo elementu komplektu **39**, aizsargpārsegs **5.x**.

- Uzmanīgi izņemiet šos elementus no stiprinājumiem. Elementu novietojums ir parādīts attēlos R1 – R6.

## 390 | Latviešu

**Papildus piegādes komplektam, darbam ir nepieciešami šādi instrumenti**

- Plakanrievas skrūvgriezis
- Krustrievas skrūvgriezis
- Leņķmērs

**Aptverplāksnes montāža (attēls b)**

- Ieāķējiet aptverplāksni **31** darbinstrumenta šahtas aizmugurējos izgriezumos **45**.
- Pārvietojiet aptverplāksni lejup.
- Piespiediet aptverplāksni, līdz tā fiksējas darbinstrumenta šahtas priekšējā daļā.

Aptverplāksnes **31** priekšējai malai jāatrodas vienā līmenī ar zāģēšanas galda virsmu vai nedaudz zem tās, bet tās aizmugurējai malai jāatrodas vienā līmenī ar zāģēšanas galda virsmu vai nedaudz virs tās (par to lasiet arī sadaļā „Aptverplāksnes līmeņa regulēšana” lappusē 395)

**Aizsargpārsega montāža\* (attēls c)****\* atkarībā no izpildījuma**

- Griežiet kloķi **20** pulksteņa rādītāju kustības virzienā, līdz zāģa asmens **32** tiek pacelts iespējami augstu virs zāģēšanas galda.
- Iekariniet aizsargpārsegu **5.x** asmens ķīļa **7** izgriezumā.
- Pievelciet fiksējošo sviru **46.1**.  
*vai*
- Pieskrūvējiet fiksējošo skrūvi **46.2** ar sešstūra stienpatslēgu **37**.
- Noregulējiet aizsargpārsegu tā, lai tā stāvoklis atbilstu apstrādājamā priekšmeta augstumam.
- Zāģēšanas laikā aizsargpārsegam brīvi jābalstās uz apstrādājamā priekšmeta virsmas.

**Piezīme.** Fiksējošajai svirai **46.1** piemīt zināms brīvgājiens, kas ļauj to pagriezt ergonomiski izdevīgā stāvoklī vai arī stāvoklī, kas ļauj taupīt instrumenta uzglabāšanai nepieciešamo vietu.

Laikā, kad ir pievilka fiksējošā svira, pavelciet tās rokturi prom no aizsargpārsega, pagriežiet to vēlamajā stāvoklī un tad atlaidiet. Ļaujot, lai atspere ievēl rokturi fiksatorā.

**Galda pagarinātāja montāža (attēls d)**

Montāžai izmantojiet stiprinošo elementu komplektu „Galda pagarinātājam” **43**. (2 stiprinošās skrūves, 2 paplāksnes, 1 vaļējā tipa uzgriežņu atslēga)

- Saskrūvējiet galda pagarinātāju **10** ar vadotnes stieņiem **24**.

Galda pagarinātāja izgriezumiem jābūt vērstiem augšup.

**Paralēlās vadotnes montāža (attēls e)**

Paralēlo vadotni **8** var pēc vajadzības novietot pa labi vai pa kreisi no zāģa asmens.

- Paceliet augšup rokturi **47**, kas paredzēts paralēlās vadotnes **8** fiksēšanai. Līdz ar to tiek atbrīvots V veida slīdkurpes **48** fiksators.
- Vispirms ievietojiet paralēlās vadotnes V veida slīdkurpi zāģēšanas galda vadotnes gropē **30**. Pēc tam ievietojiet paralēlo vadotni zāģēšanas galda vadotnes gropē **35**. Līdz ar to paralēlo vadotni kļūst iespējams pārvietot vēlamajā stāvoklī.
- Lai fiksētu paralēlo vadotni, pārvietojiet rokturi **47** lejup.

**Paralēlās palīgvadotnes montāža (attēls f)**

**Lai zāģētu šaurus priekšmetus un veidotu zāģējumus ar slīpu vertikālo zāģēšanas leņķi**, paralēlā palīgvadotne **49** jāuzmontē uz paralēlās vadotnes **8**.

Paralēlo palīgvadotni var pēc vajadzības nostiprināt paralēlās vadotnes **8** kreisajā vai labajā pusē.

Montāžai izmantojiet stiprinošo elementu komplektu „Paralēlajai palīgvadotnei” **39**. (3 stiprinošās skrūves, 3 paplāksnes, 3 spārnuzgriežņi)

- Izbīdiet stiprinošās skrūves caur paralēlās vadotnes **8** sānu urbumiem. Skrūvju galvas kalpo paralēlās palīgvadotnes turēšanai.
- Uzbīdiet paralēlo palīgvadotni **49** uz stiprinošo skrūvju galvām.
- Novietojiet paplāksnes uz stiprinošajām skrūvēm un stingri pievelciet skrūves ar spārnuzgriežņu palīdzību.

**Leņķa vadotnes montāža (attēli g1 – g2)**

- Iebīdiet vadstieni **50**, kas nepieciešams leņķa vadotnes **3** pārvietošanai, vienā no šīm nolūkam paredzētajām zāģēšanas galda **9** gropēm.

**Piezīme.** Leņķa vadotni var fiksēt pārbīdāmā galda kreisajā gropē, pieskrūvējot rievskrūvi **51**.

Lai atvieglotu garu priekšmetu apstrādi, leņķa vadotni iespējams paplašināt, nostiprinot uz tās profilstieni **34**.

- Profilstieņa nostiprināšanai uz leņķa vadotnes izmantojiet stiprinošo elementu komplektu **52**.

**Stacionāra vai pusstacionāra uzstādīšana**

► **Lai varētu droši strādāt ar elektroinstrumentu, tas pirms lietošanas jānostiprina uz lidzenas un stabilas virsmas (piemēram, uz darba galda).**

**Nostiprināšana uz darba virsmas (attēls h)**

- Nostipriniet elektroinstrumentu uz darba virsmas, lietojot piemērotus skrūvju savienojumus. Stiprināšanai izmantojiet atvērumus **16**.

**Nostiprināšana uz Bosch darba galdā (attēls i)**

Pateicoties balstiem ar regulējamu garumu, Bosch darba galdā (piemēram, GTA 6000) ļauj stabili uzstādīt elektroinstrumentu uz jebkuras virsmas.

► **Izlasiet visus darba galdam pievienotos drošības noteikumus un norādījumus lietošanai.** Drošības noteikumu un lietošanas norādījumu neievērošana var kļūt par cēloni elektriskā trieciena saņemšanai, kā arī izraisīt aizdegšanos vai smagu savainojumu.

► **Pirms elektroinstrumenta nostiprināšanas pareizi samontējiet darba galdā.** Ja galds ir pareizi salikts, samazinās tā „sabrūkšanas” risks.

- Pirms elektroinstrumenta nostiprināšanas uz darba galda pārvietojiet tā darbinstrumenta galvu transporta stāvoklī.

**Putekļu un skaidu uzsūkšana**

Dažu materiālu, piemēram, svīnu saturošu krāsu, dažu koksnēs šķirņu, minerālu un metālu putekļi var būt kaitīgi veselībai. Pieskaršanās šādiem putekļiem vai to ieelpošana var izraisīt alerģiskas reakcijas vai elpošanas ceļu saslimšanu elektroinstrumenta lietotājam vai darba vietai tuvumā esoša-

jām personām.

Atveišķu materiālu putekļi, piemēram, putekļi, kas rodas, zāģējot ozola vai dižskābarža koksni, var izraisīt vēzi, īpaši tad, ja koksne iepriekš ir tikusi ķīmiski apstrādāta (ar hromātu vai koksnes aizsardzības līdzekļiem). Azbestu saturošus materiālus drīkst apstrādāt vienīgi personas ar īpašām profesionālām iemaņām.

- Vienmēr pielietojiet putekļu uzsūkšanu.
- Darba vietai jābūt labi ventilējama.
- Darba laikā ieteicams izmantot masku elpošanas ceļu aizsardzībai ar filtrēšanas klasi P2.

Ievērojiet jūsu valsti spēkā esošos priekšrakstus, kas attiecas uz apstrādājamo materiālu.

Putekļu/skaidu aizvadišanas kanālu var nosprostot putekļi, skaidas vai apstrādājamā priekšmeta atlūzas.

- Izslēdziet elektroinstrumentu un atvienojiet tā kontaktdakšu no elektrotīkla kontaktligzdas.
- Nogaidiet, līdz pilnīgi apstājas zāģa asmens.
- Noskaidrojiet nosprostošanās cēloni un novērsiet to.

#### Zāģa asmens apakšējā pārsega tīrīšana (attēls j)

Lai izņemtu apstrādājamā priekšmeta atlūzas un lielās skaidas, var atvērt zāģa asmens apakšējo pārsegu **54**.

- Izslēdziet elektroinstrumentu un atvienojiet tā kontaktdakšu no elektrotīkla kontaktligzdas.
- Nogaidiet, līdz pilnīgi apstājas zāģa asmens.
- Noguldiet elektroinstrumentu uz sāniem.
- Noņemiet dibenplāksni **44**.
- Atskrūvējiet stipriņošo skrūvi **55** un atveriet zāģa asmens apakšējo pārsegu **54**.
- Izņemiet apstrādājamā priekšmeta atlūzas un skaidas.
- Aizveriet zāģa asmens apakšējo pārsegu un pieskrūvējiet stipriņošo skrūvi.
- No jauna pieskrūvējiet dibenplāksni.
- Pārvietojiet darbinstrumenta galvu darba stāvoklī.

#### Putekļu uzsūkšana ar ārējā putekļsūcēja palīdzību (attēls k)

Izmantojiet kopā ar elektroinstrumentu piegādāto uzsūkšanas adapteru **41**, lai pievienotu putekļsūcēju skaidu izvadišanas iscaurulei **40**.

- Stingri savienojiet uzsūkšanas adapteru **41** ar putekļsūcēja šļūteni.
- Lai paaugstinātu uzsūkšanas efektivitāti, putekļsūcēju ar Y veida adaptera palīdzību (papildpiederums) var pievienot arī putekļu uzsūkšanas iscaurulei **6**.

Putekļsūcējam jābūt piemērotam apstrādājamā materiāla putekļu uzsūkšanai.

Veselībai īpaši kaitīgu, kancerogēnu vai sausu putekļu uzsūkšanai lietojiet speciālu putekļsūcējus.

#### Zāģa asmens nomaiņa (attēli l1 – l4)

► **Pirms elektroinstrumenta apkopes vai apkalpošanas izvelciet tā elektrokabeļa kontaktdakšu no barojošā elektrotīkla kontaktligzdas.**

► **Zāģa asmeņu nomaiņas laikā uzvelciet aizsargcimdus.** Pieskaroties zāģa asmeņiem, var gūt savainojumus.

Izmantojiet vienīgi zāģa asmeņus, kuru maksimālais pieļaujamais griešanās ātrums ir lielāks par elektroinstrumenta griešanās ātrumu brīvgaitā.

Izmantojiet tikai zāģa asmeņus, kas atbilst šajā lietošanas pamācībā noteiktajiem parametriem, ir pārbaudīti atbilstoši standarta EN 847-1 prasībām un attiecīgi marķēti.

Lietojiet tikai tādus zāģa asmeņus, ko ražotājs ir ieteicis izmantošanai kopā ar šo elektroinstrumentu un kas ir piemēroti materiālam, ko vēlaties apstrādāt. Tas ļaus novērst zāģa asmens zobu pārkaršanu zāģēšanas laikā.

#### Zāģa asmens noņemšana

- Ar skrūvgrieža palīdzību paceliet aptverplāksnes **31** priekšējo daļu un izņemiet aptverplāksni no darbinstrumenta šahtas.
- Grieziet kloķi **20** pulksteņa rādītāju kustības virzienā, līdz zāģa asmens **32** tiek pacelts iespējami augstu virs zāģēšanas galda.
- Pārvietojiet aizsargpārsegu **5.x** līdz galam uz aizmuguri.
- Grieziet piespiedējuzgriezni **56** ar gredzenatslēgu **15** (24 mm) un vienlaikus velciet darbvārpstas fiksēšanas sviru **57**, līdz darbvārpsta fiksējas.
- Turiet pievilktu darbvārpstas fiksēšanas sviru un noskrūvējiet piespiedējuzgriezni, griežot to pretēji pulksteņa rādītāju kustības virzienam.
- Noņemiet piespiedējplāksni **58**.
- Noņemiet zāģa asmeni **32**.

#### Zāģa asmens iestiprināšana

Ja nepieciešams, pirms zāģa asmens iestiprināšanas notīriet visas iestiprināmās daļas.

- Novietojiet jaunu zāģa asmeni uz balstaplāksnes **59**, kas atrodas uz darbvārpstas **60**.

**Piezīme.** Nelietojiet pārāk mazus zāģa asmeņus. Attālums starp zāģa asmeni un asmens ķīli nedrīkst pārsniegt 5 mm.

► **Iestiprināšanas laikā sekojiet, lai asmens zobu vērsuma virziens (bultas virziens uz asmens) sakristu ar bultas virzienu uz asmens aizsargpārsega.**

- Novietojiet uz darbvārpstas piespiedējplāksni **58** un uzskrūvējiet piespiedējuzgriezni **56**.
- Grieziet piespiedējuzgriezni **56** ar gredzenatslēgu **15** (24 mm) un vienlaikus velciet darbvārpstas fiksēšanas sviru **57**, līdz darbvārpsta fiksējas.
- Stingri pieskrūvējiet piespiedējuzgriezni, griežot to pulksteņa rādītāju kustības virzienā (griezes momentam jābūt aptuveni 15 – 23 Nm)
- No jauna ievietojiet aptverplāksni **31**.
- Nolaidiet lejup kustīgo asmens aizsargpārsegu **5.x**.

## Lietošana

- **Pirms elektroinstrumenta apkopes vai apkalpošanas izvelciet tā elektrokabeļa kontaktdakšu no barojošā elektrotīkla kontaktlīdždas.**

### Zāģa asmens transporta stāvoklis un darba stāvoklis

#### Transporta stāvoklis

- Grieziet rokrīteni **19** pretēji pulksteņa rādītāju kustības virzienam, līdz zāģa asmens **32** zobi nolaižas zemāk par zāģēšanas galdā **17** virsmu.

Sīkākus norādījumus par transportēšanu lasiet lappusē 396.

#### Darba stāvoklis

- Grieziet kloķi **20** pulksteņa rādītāju kustības virzienā, līdz zāģa asmens **32** zobi paceļas virs apstrādājamā priekšmeta virsmas.

**Piezīme.** Nodrošiniet, lai aizsargpārsegs atrastos pareizā stāvoklī. Zāģēšanas laikā tam vienmēr jābalstās uz apstrādājamā priekšmeta virsmas.

### Zāģēšanas galdā izmēru palielināšana

Gari apstrādājami priekšmeti brīvajā galā jānogulda uz piemērotas virsmas vai jāatbalsta.

#### Galda paplašinātājs (attēls A)

Galda paplašinātājs **11** ļauj paplašināt zāģēšanas galdā **17** maksimāli par 435 mm virzienā pa labi.

- Līdz galam pavelciet augšup galdā paplašinātāja fiksējošo rokturi **18**.
- Izvelciet galdā paplašinātāju **11** uz āru vēlamajā garumā (skatīt arī sadaļu „Paralēlās vadotnes regulēšana paplašinātam zāģēšanas galdam” lappusē 393).
- Nospiediet lejup fiksējošo rokturi **18**. Līdz ar to galdā paplašinātājs tiek fiksēts.

#### Galda pagarinātājs (attēls B)

Galda pagarinātājs **10** ļauj pagarināt zāģēšanas galdā **17** maksimāli par 520 mm virzienā uz aizmuguri.

- Atskrūvējiet fiksējošās skrūves **38** uz vadotnes stieņiem **24**.
- Izvelciet galdā pagarinātāju **10** uz āru vēlamajā garumā.
- Lai nostiprinātu galdā pagarinātāju izvēlētajā stāvoklī stingri pieskrūvējiet abas fiksējošās skrūves **38**.

Apstrādājot smagus priekšmetus, galdā pagarinātāju vajadzības gadījumā var atbalstīt.

#### Pārbidāmais galds (attēls C)

Izmantojot pārbidāmo galdā **2**, var zāģēt priekšmetus ar maksimālo platumu 350 mm.

Bez tam pārbidāmais galds ļauj paaugstināt zāģēšanas precizitāti, īpaši tad, ja tas tiek lietots kopā ar leņķa vadotni **3**. (skatīt sadaļu „Slīpu zāģējumu veidošana ar horizontālu zāģēšanas leņķi, lietojot pārbidāmo galdā” lappusē 394)

- Līdz galam pavelciet augšup pārbidāmā galdā fiksējošo rokturi **29**. Pēc tam pārbidāmo galdā var izvilkt ārā (pārvietojot uz priekšpusi) vai arī iebīdīt iekšā (pārvietojot uz mugurpusi).

### Zāģēšanas leņķa iestādīšana

Lai nodrošinātu augstu zāģēšanas precizitāti, pēc elektroinstrumenta intensīvas lietošanas nepieciešams pārbaudīt un vajadzības gadījumā korigēt tā svarīgākos iestādījumus (skatīt sadaļu „Svarīgāko iestādījumu pārbaude un korekcija” lappusē 394).

#### Vertikālā zāģēšanas leņķa iestādīšana (ar zāģa asmeni) (attēls D)

Vertikālo zāģēšanas leņķi var iestādīt robežās no  $-1^\circ$  līdz  $+47^\circ$ .

- Atlaidiet vertikālā zāģēšanas leņķa fiksēšanas sviru **26**, pagriežot to pretēji pulksteņa rādītāju kustības virzienam.

**Piezīme.** Pilnīgi atbrīvojot fiksējošo sviru, zāģa asmens smaguma spēka iespaidā nosveras uz sāniem līdz stāvoklim, kas atbilst aptuveni  $30^\circ$  nolīcei.

- Pavelciet vai pabīdīet rokrīteni **19** gar kulisi, līdz leņķa rādītājs **61** rāda vēlamā vertikālo zāģēšanas leņķi.
- Noturot rokrīteni šādā stāvoklī, stingri pievelciet fiksējošo sviru **26**.

**Lai ātri un precīzi iestādītu vertikālā zāģēšanas leņķa fiksētās vērtības  $0^\circ$  un  $45^\circ$** , ir paredzētas īpašas atdurskrūves, kas tiek ieregulētas ražotājrūpnīcā.

#### Horizontālā zāģēšanas leņķa iestādīšana (ar leņķa vadotni) (attēls E)

Horizontālo zāģēšanas leņķi var iestādīt robežās no  $60^\circ$  (virzienā pa kreisi) līdz  $60^\circ$  (virzienā pa labi).

- Atskrūvējiet fiksējošo rokturi **62**, ja tas ir pieskrūvēts.
- Pagrieziet leņķa vadotni, līdz leņķa rādītājs **63** parāda vēlamā zāģēšanas leņķi.
- Pieskrūvējiet fiksējošo rokturi **62**.

**Lai ātri un precīzi iestādītu horizontālā zāģēšanas leņķa biežāk lietotās vērtības**, leņķa vadotne **3** ir aprīkota ar atdurskrūvēm, kas ļauj iestādīt zāģēšanas leņķa vērtības  $45^\circ$  (pa labi un pa kreisi) un  $0^\circ$ .

- Atskrūvējiet fiksējošo rokturi **62**, ja tas ir pieskrūvēts.
- Izbīdīet uz āru atdurplāksni **80**.
- Pagrieziet leņķa vadotni tā, lai izvēlētais atdurskrūves vītne atrastos pa labi no atdurplāksnes.
- Iebīdīet uz iekšu atdurplāksni **80** un pagrieziet leņķa vadotni tā, lai atdurskrūves vītne piespiestos atdurplāksnei.
- Pieskrūvējiet fiksējošo rokturi **62**.

### Paralēlās vadotnes regulēšana

Paralēlo vadotni **8** var pēc vajadzības novietot pa kreisi (melnā skala) vai pa labi (sudrabotā skala) no zāģa asmens.

Marķējuma atzīme lupā **64** parāda iestādīto attālumu no paralēlās vadotnes līdz zāģa asmenim uz skalas **1**.

Novietojiet paralēlo vadotni vēlamajā zāģa asmens pusē (skatīt sadaļu „Paralēlās vadotnes montāža” lappusē 390).

#### ... nepaplašinātam zāģēšanas galdam

- Paceliet augšup rokturi **47**, kas paredzēts paralēlās vadotnes **8** fiksēšanai. Pārbīdīet paralēlo vadotni, līdz marķējuma atzīme lupā **64** parāda vēlamā attālumu līdz zāģa asmenim.



Ja zāģēšanas galda pagarinātājs nav izvilkt, nolasījumi izdarāmi pēc sudrabetās skalas **1** apakšējā graduējuma.

- Lai fiksētu paralēlo vadotni, pārvietojiet rokturi **47** leļup.

#### ... paplašinātam zāģēšanas galdam (attēls F)

- Novietojiet paralēlo vadotni pa labi no zāģa asmens. Pārbīdiēt paralēlo vadotni, līdz marķējuma atzīme lupā **64** uz skalas apakšējā graduējuma rāda 33 cm. Lai fiksētu paralēlo vadotni, pārvietojiet rokturi **47** leļup.
- Līdz galam pavelciet augšup galda paplašinātāja fiksējošo rokturi **18**.
- Izvelciet uz āru zāģēšanas galda paplašinātāju **11**, līdz attāluma rādītājs **65** uz augšējās skalas rāda vēlamo attālumu no zāģa asmens.
- Nospiediet leļup fiksējošo rokturi **18**. Līdz ar to galda paplašinātājs tiek fiksēts.

#### Paralēlās palīgvadotnes regulēšana (attēls G)

Lai zāģētu šaurus priekšmetus un veidotu zāģējumus ar stipu vertikālo zāģēšanas leņķi, paralēlā papildvadotne **49** jāuzmontē uz paralēlās vadotnes **8**.

Paralēlo palīgvadotni var pēc vajadzības nostiprināt paralēlās vadotnes **8** kreisajā vai labajā pusē.

Īsi priekšmeti zāģēšanas laikā var iestrēgt starp paralēlo vadotni un zāģa asmeni vai arī iekerties augšupejošajā zāģa asmenī un tikt mesti prom.

Tāpēc iestādiēt paralēlo palīgvadotni tādā stāvoklī, lai tās priekšējais gals atrastos starp zāģa asmens priekšējo zobu un asmens ķīļa priekšējo malu.

- Šim nolūkam atskrūvējiet visus spārnuzgriežņus un pārvietojiet paralēlo palīgvadotni stāvoklī, kad tā ir nostiprināma tikai ar divām priekšējām skrūvēm.
- No jauna stingri pieskrūvējiet spārnuzgriežņus.

#### Asmens ķīļa regulēšana

Asmens ķīlis **7** novērš zāģa asmens **32** iestrēgšanu zāģējumā. Pretējā gadījumā zāģa asmens var iekerties apstrādājamajā priekšmetā, radot atsitienu briesmas.

Tāpēc vienmēr pārliecinieties, ka asmens ķīlis ir pareizi noregulēts.

- Radiālais attālums starp zāģa asmeni un asmens ķīli nedrīkst pārsniegt 5 mm.
- Asmens ķīļa biezumam jābūt mazākam par zāģējuma platumu un lielākam par zāģa asmens pamatnes biezumu.
- Asmens ķīlim vienmēr jāatrodas uz vienas līnijas ar zāģa asmeni.
- Normālas zāģēšanas laikā asmens ķīlim vienmēr jāatrodas augstākajā iespējamajā stāvoklī.

Elektroinstrumenti tiek piegādāti ar pareizi noregulētu asmens ķīli.

#### Asmens ķīļa augstuma regulēšana (attēls H)

Lai iezāģētu gropes, atbilstoši jāieregulē asmens ķīļa augstums.

- ▶ **Lietojiet elektroinstrumentu gropju un riēvu iezāģēšanai vienīgi kopā ar piemērotām aizsargierīcēm (piemēram, ar tunelveida aizsargpārsegu vai spiedķemmi).**

- Atbrīvojiet fiksējošo sviru **46.1** vai atskrūvējiet fiksējošo skrūvi **46.2** tik daudz, lai aizsargpārsegu **5.x** varētu viegli izvilkt no asmens ķīļa **7** izgriezuma.

Lai pasargātu aizsargpārsegu no bojājumiem, ievietojiet to šim nolūkam paredzētajā turētājā **22**, kas nostiprināts uz korpusa (skatīt arī attēlu R1).

- Grieziet kloķi **20** pulksteņa rādītāju kustības virzienā, līdz zāģa asmens **32** tiek pacelts iespējami augstu virs zāģēšanas galda.
- Pārvietojiet asmens ķīli **7** līdz galam leļup.

#### Uzsākot lietošanu

- ▶ **Pievadiet instrumentam pareizu spriegumu!** Elektrobarošanas avota spriegumam jāatbilst vērtībai, kas norādīta uz elektroinstrumenta marķējuma plāksnītes.

#### Ieslēgšana (attēls I1)

Lai taupītu enerģiju, ieslēdziet elektroinstrumentu tikai tad, kad tas tiek lietots.

- Paceliet augšup ieslēdzēja drošības vāciņu **21**.
- Lai iedarbinātu elektroinstrumentu, nospiediet zaļo ieslēgšanas taustiņu **66**.

#### Izslēgšana (attēls I2)

- Nospiediet ieslēdzēja drošības vāciņu **21**.

#### Elektrobarošanas pārtraukums

Elektroinstrumentā tiek izmantots tā saucamais nulles sprieguma ieslēdzējs, kas novērš tā patvaļīgu atkārtotu ieslēgšanu pēc pārtraukuma elektrobarošanas padevē (piemēram, pēc kontaktdakšas atvienošanas no barojošā elektrotīkla elektroinstrumenta darbības laikā).

Lai pēc tam no jauna iedarbinātu elektroinstrumentu, jānospiež zaļais ieslēgšanas taustiņš **66**.

#### Norādījumi darbam

##### Vispārēji norādījumi zāģēšanai

- ▶ **Pirms zāģēšanas vienmēr pārliecinieties, ka zāģa asmens jebkurā zāģēšanas fāzē neskar vadotni vai citas elektroinstrumenta daļas.**
- ▶ **Lietojiet elektroinstrumentu gropju un riēvu iezāģēšanai vienīgi kopā ar piemērotām aizsargierīcēm (piemēram, ar tunelveida aizsargpārsegu vai spiedķemmi).**
- ▶ **Nelietojiet elektroinstrumentu iezāģējumā (apstrādājamajā priekšmetā izbeidzošos gropju) veidošanai.**

Sargājiet zāģa asmeņus no kritieniem un triecieniem. Nepakļaujiet zāģa asmeņus sānu spiedienam.

Lai novērstu asmens iestrēgšanu apstrādājamajā priekšmetā, asmens ķīlim jāatrodas uz vienas taisnes ar zāģa asmeni.

Neapstrādājiet greizus vai nepareizas formas priekšmetus.

Apstrādājamajam priekšmetam jābūt ar vismaz vienu taisnu malu, kurai vienmēr jābūt piespiestai pie paralēlās vadotnes.

Sekoļiet, lai uz elektroinstrumenta vienmēr glabātos bīdīstienis.

## 394 | Latviešu

**Lietotāja atrašanās vieta (attēls J)**

- **Nestāviet elektroinstrumenta priekšā pret zāga asmeni, bet gan vienmēr turieties sānis no tā.** Tā Jūsu ķermenis būs pasargāts no iespējamā atsietiena.

– Netuviniet rokas un pirkstus rotējošam zāga asmenim.

Šajā sakarā ievērojiet šādus norādījumus.

- Stingri turiet apstrādājamo priekšmetu ar abām rokām un cieši spiediet to pie zāģēšanas galdā.
- Zāģējot šaurus priekšmetus un veidojot zāģējumus ar slīpu vertikālo zāģēšanas leņķi, vienmēr lietojiet kopā ar instrumentu piegādāto bidstieni **13** un paralēlo papildvadotni **49**.

**Zāģējuma trases iezīmēšana (attēls K)**

- Uz apaļās dzeltenās uzlīmes **33** iezīmējiet zāga asmens atrašanās vietu un biezumu.

Tas ļaus zāģēšanas laikā precīzi novietot apstrādājamo priekšmetu, neatverot aizsargpārsegu.

**Apstrādājamā priekšmeta maksimālie izmēri**

Vertikālais zāģēšanas leņķis	Maks. priekšmeta augstums [mm]
0°	79
45°	56

**Zāģēšana****Taisnu zāģējumu veidošana**

- Pārvietojiet paralēlo vadotni **8** stāvoklī, kas atbilst vēlamajam atzāģējamā priekšmeta platumam (skatīt sadaļu „Paralēlās vadotnes regulēšana” lappusē 392)
- Novietojiet apstrādājamo priekšmetu uz zāģēšanas galdā aizsargpārsega **5.x** priekšā.
- Griežot kloķi **20**, paceliet vai iegremdējiet zāga asmeni tā, lai tā augšējais zobs atrastos aptuveni 5 mm virs apstrādājamā priekšmeta virsmas.
- Noregulējiet aizsargpārsegu tā, lai tā stāvoklis atbilstu apstrādājamā priekšmeta augstumam.
- Zāģēšanas laikā aizsargpārsegam brīvi jābalstās uz apstrādājamā priekšmeta virsmas.
- Ieslēdziet elektroinstrumentu.
- Pārzāģējiet apstrādājamo priekšmetu, vienmērīgi pārvietojot darbinstrumenta galvu.
- Izsledziet elektroinstrumentu un nogaidiet, līdz zāga asmens pilnīgi apstājas.

**Zāģēšana ar slīpu vertikālo zāģēšanas leņķi**

- Iestādiet vēlamo vertikālo zāģēšanas leņķi. (skatīt sadaļu „Vertikālā zāģēšanas leņķa iestādīšana” lappusē 392)
- Veiciet darbu sadaļā „Taisnu zāģējumu veidošana” aprakstītajā secībā.

**Zāģēšana ar slīpu horizontālo zāģēšanas leņķi (attēls L)**

- Iestādiet vēlamo horizontālo zāģēšanas leņķi. (skatīt sadaļu „Horizontālā zāģēšanas leņķa iestādīšana” lappusē 392)
- Novietojiet apstrādājamo priekšmetu blakus profilstienim **34**.
- Profilstienis nedrīkst atrasties uz zāģējuma trases. Vajadzības gadījumā atskrūvējiet rievuzgriezni **53** un pārvietojiet profilstieni.

- Griežot kloķi **20**, paceliet vai iegremdējiet zāga asmeni tā, lai tā augšējais zobs atrastos aptuveni 5 mm virs apstrādājamā priekšmeta virsmas.
- Noregulējiet aizsargpārsegu tā, lai tā stāvoklis atbilstu apstrādājamā priekšmeta augstumam.
- Zāģēšanas laikā aizsargpārsegam brīvi jābalstās uz apstrādājamā priekšmeta virsmas.
- Ieslēdziet elektroinstrumentu.
- Ar vienu roku spiediet apstrādājamo priekšmetu pie profila un, turot otru roku uz fiksējošā roktura **62**, lēni pārvietojiet leņķa vadotni uz priekšu pa gropi **9**.
- Izsledziet elektroinstrumentu un nogaidiet, līdz zāga asmens pilnīgi apstājas.

**Slīpu zāģējumu veidošana ar horizontālu zāģēšanas leņķi un fiksētu pārbidāmo galdū**

- Iestādiet vēlamo horizontālo zāģēšanas leņķi. (skatīt sadaļu „Horizontālā zāģēšanas leņķa iestādīšana” lappusē 392)
- Leņķa vadotnei brīvi jāpārvietojas vadotnes gropē **9** (kreisajā vai labējā).

Lai to panāktu, vajadzības gadījumā atskrūvējiet rievskrūvi **51**.

- Veiciet darbu sadaļā „Taisnu zāģējumu veidošana” aprakstītajā secībā.

**Slīpu zāģējumu veidošana ar horizontālu zāģēšanas leņķi, lietojot pārbidāmo galdū**

- Iestādiet vēlamo horizontālo zāģēšanas leņķi. (skatīt sadaļu „Horizontālā zāģēšanas leņķa iestādīšana” lappusē 392)
- Līdz galam pavelciet augšup pārbidāmā galdā fiksējošo rokturi **29** un pavelciet pārbidāmo galdū **2** uz priekšpusi.
- Novietojiet apstrādājamo priekšmetu uz zāģēšanas galdā aizsargpārsega **5.x** priekšā.
- Novietojiet leņķa vadotni **3** pirms apstrādājamā priekšmeta, ievietojot to kreisajā vadotnes gropē **9**. Nostipriniet leņķa vadotni šajā stāvoklī, stingri pieskrūvējot rievskrūvi **51**.
- Veiciet darbu sadaļā „Taisnu zāģējumu veidošana” aprakstītajā secībā.

**Svarīgāko iestādījumu pārbaude un korekcija**

Lai nodrošinātu augstu zāģēšanas precizitāti, pēc elektroinstrumenta intensīvas lietošanas nepieciešams pārbaudīt un vajadzības gadījumā koriģēt tā svarīgākos iestādījumus.

Tam vajadzīga zināma pieredze un atbilstoši speciālie instrumenti.

Jebkurā Bosch pilnvarotā elektroinstrumentu remonta darbnīcā šis darbs tiks veikts ātri un kvalitatīvi.

**Vertikālā zāģēšanas leņķa fiksēto vērtību 0°/45° atduru regulēšana**

- Pārvietojiet darbinstrumenta galvu darba stāvoklī.
- Iestādiet zāga asmeni stāvoklī, kas atbilst vertikālajam zāģēšanas leņķim 0°.
- Pārvietojiet aizsargpārsegu **5.x** līdz galam uz aizmuguri.

**Pārbaude (attēls M1)**

- Iestādiet uz leņķmēra 90° leņķi un novietojiet to uz zāģēšanas galdā **17**.

Leņķmēra mērstieniem visā garumā cieši jāpiespiežas zāga asmenim **32**.

**Regulēšana** (attēls M2)

- Atskrūvējiet skrūvi **67**.  
Līdz ar to kļūst iespējams pārvietot 0° atduri **28**.
- Atbrīvojiet fiksējošo sviru **26**.
- Pārvietojiet rokrīti **19** 0° atdures virzienā, līdz leņķmēra mērstienis visā garumā cieši piespiežas zāga asmenim.
- Noturot rokrīti šādā stāvoklī, stingri pievelciet fiksējošo sviru **26**.
- Stingri pieskrūvējiet skrūvi **67**.

Ja zāgēšanas leņķa rādītājs **61** pēc iestādīšanas nesakrīt ar 0° iedaļu uz skalas **27**, ar piemērotu krustrievas skrūvgriezi atskrūvējiet skrūvi **68** un savietojiet leņķa rādītāju ar skalas 0° iedaļu.

Atkārtojiet iepriekš aprakstītās darbības vertikālā zāgēšanas leņķa fiksētajai vērtībai 45° (atskrūvējiet skrūvi **69** un pārvietojiet 45° atduri **25**). Šajā gadījumā leņķa rādītāju **61** vairs nedrīkst pārvietot.

**Zāga asmens paralelītāte vadotnes gropēm, pa kurām pārvietojas leņķa vadotne** (attēls N)

- Pārvietojiet darbinstrumenta galvu darba stāvoklī.
- Pārvietojiet aizsargpārsegu **5.x** līdz galam uz aizmuguri.

**Pārbaude**

- Ar zīmuli iezīmējiet pirmo pa kreisi vērsto zāga asmens zobu, kas ir redzams virs aptverplāksnes elektroinstrumenta mugurpusē.
- Iestādiet uz leņķmēra 90° leņķi un savietojiet tā mērstienā malu ar vadotnes gropes **9** malu.
- Pārvietojiet leņķmēra mērstieni, līdz tas skar iezīmēto zāga asmens zobu, un izmēriet attālumu starp zāga asmeni un vadotnes gropi.
- Pagrieziet zāga asmeni, līdz iezīmētais asmens zobs kļūst redzams virs aptverplāksnes elektroinstrumenta priekšpusē.
- Pārvietojiet leņķmēra mērstieni, līdz tas skar iezīmēto zāga asmens zobu.
- Vēlreiz izmēriet attālumu starp zāga asmeni un vadotnes gropi.

Abām izmēritajām attāluma vērtībām jābūt vienādām.

**Regulēšana**

- Atskrūvējiet sešstūra ligzdskrūves **70**, kas atrodas zem zāgēšanas galda instrumenta priekšpusē, kā arī sešstūra ligzdskrūves **71**, kas atrodas zem zāgēšanas galda instrumenta mugurpusē, lietojot kopā ar instrumentu piegādāto sešstūra stienatslēgu **37**.
- Uzmanīgi pagroziet zāga asmeni, līdz tas nostājas paralēli vadotnes gropei **9**.
- Stingri pieskrūvējiet visas skrūves **70** un **71**.

**Zāgēšanas galda attāluma rādītāja regulēšana** (attēls O)

- Novietojiet paralēlo vadotni pa labi no zāga asmens. Pārbidiet paralēlo vadotni, līdz marķējuma atzīme lupā **64** uz skalas apakšējā graduējuma rāda 33 cm. Lai fiksētu paralēlo vadotni, pārvietojiet rokturi **47** lejup.
- Līdz galam pārvietojiet augšup fiksējošo rokturi **18** un tad līdz galam izvelciet uz āru galda paplašinātāju **11**.

**Pārbaude**

Attāluma rādītājam **65** uz skalas **1** augšējā graduējuma jārāda tāda pati vērtība, kādu rāda marķējuma atzīme lupā **64** uz skalas **1** apakšējā graduējuma.

**Regulēšana**

- Ar piemērotu krustrievas skrūvgriezi atskrūvējiet skrūvi **72** un savietojiet attāluma rādītāju **65** ar 33 cm atzīmi uz skalas **1** augšējā graduējuma.

**Paralēlās vadotnes paralelītātes iestādīšana** (attēls P)

- Pārvietojiet darbinstrumenta galvu darba stāvoklī.
- Pārvietojiet aizsargpārsegu **5.x** līdz galam uz aizmuguri.
- Atbrīvojiet rokturi paralēlās vadotnes fiksēšanai **47** un pārbidiet paralēlo vadotni, līdz tā pieskaras zāga asmenim.

**Pārbaude**

Paralēlajai vadotnei **8** jāpieskaras zāga asmenim visā tās garumā.

**Regulēšana**

- Atskrūvējiet sešstūra ligzdskrūves **82**, lietojot kopā ar instrumentu piegādāto sešstūra stienatslēgu **37**.
- Uzmanīgi pārvietojiet paralēlo vadotni **8**, līdz tā visā garumā pieskaras zāga asmenim.
- Noturiet paralēlo vadotni šajā stāvoklī un no jauna nospiediet lejup fiksējošo rokturi **47**.
- Stingri pieskrūvējiet sešstūra ligzdskrūves **82**.

**Paralēlās vadotnes piespiedējspēka iestādīšana**

Ilgstoši lietojot elektroinstrumentu, paralēlās vadotnes **8** nostiprināšanas spēks var samazināties.

- Pieskrūvējiet regulējošo skrūvi **81**, līdz paralēlo vadotni no jauna kļūst iespējams stingri nostiprināt uz zāgēšanas galda.

**Paralēlās vadotnes lupas regulēšana** (attēls P)

- Pārvietojiet darbinstrumenta galvu darba stāvoklī.
- Pārvietojiet aizsargpārsegu **5.x** līdz galam uz aizmuguri.
- Pārvietojiet paralēlo vadotni **8** pa labi, līdz tā pieskaras zāga asmenim.

**Pārbaude**

Marķējuma atzīmei lupā **64** jāsakrīt ar 0° iedaļu uz skalas **1**.

**Regulēšana**

- Ar piemērotu krustrievas skrūvgriezi atskrūvējiet skrūvi **73** un savietojiet marķējuma atzīmi lupā ar 0° iedaļu uz skalas.

**Aptverplāksnes līmeņa regulēšana** (attēls Q)**Pārbaude**

Aptverplāksnes **31** priekšējai malai jāatrodas vienā līmenī ar zāgēšanas galda virsmu vai nedaudz zem tās, bet tās aizmugurējai malai jāatrodas vienā līmenī ar zāgēšanas galda virsmu vai nedaudz virs tās.

**Regulēšana**

- Lietojot piemērotu plakanrievas skrūvgriezi, iestādiet četras regulējošās skrūves **74** vajadzīgajā līmenī.

## 396 | Latviešu

**Uzglabāšana un transports****Instrumenta elementu uzglabāšana (attēli R1 – R6)**

Uzglabāšanas laikā uz elektroinstrumenta iespējams droši nostiprināt vairākus tā elementus.

- Noskrūvējiet paralēlo palīgvadotni **49** no paralēlās vadotnes **8**.
- Ievietojiet visas noņemtās instrumenta daļas uzglabāšanas stiprinājumos uz tā korpusa (skatīt tabulu)

Attēls	Instrumenta elements	Uzglabāšanas stiprinājums
R1	Aizsargpārsegs <b>5.x</b>	lekariniet turētāja <b>22</b> izgriezumus un nostipriniet, pievelkot fiksējošo sviru <b>46.1</b> vai pieskrūvējot fiksējošo skrūvi <b>46.2</b>
R2	Stiprinošo elementu komplekts „Paralēlajai palīgvadotnei” <b>39</b>	Iespiediet turētājos <b>75</b>
R2	Uzsūkšanas adaptērs <b>41</b>	Iebīdīet noturskavās <b>76</b>
R3	Rezerves zāģa asmeņi	Uzkariniet uz turētāja <b>77</b> un nostipriniet turētāja vāku <b>14</b> ar stiprinošo uzgriezni <b>12</b>
R3	Gredzenatslēga <b>15</b>	Uzkariniet uz turētāja <b>77</b> un nostipriniet turētāja vāku <b>14</b> ar stiprinošo uzgriezni <b>12</b>
R3	Bīdstienis <b>13</b>	Nostipriniet ar stiprinošo uzgriezni <b>12</b>
R4	Sešstūra stienātslēga <b>37</b>	Iebīdīet turētājos <b>78</b>
R4	Paralēlā vadotne <b>8</b>	Iebīdīet paralēlās vadotnes turētājā <b>36</b>
R5	Leņķa vadotne <b>3</b>	Iebīdīet noturskavās <b>23</b>
R6	Paralēlā palīgvadotne <b>49</b>	Iebīdīet paralēlās palīgvadotnes turētājā un nostipriniet ar noturskavu <b>79</b>

**Elektroinstrumenta pārņemšana**

Pirms elektroinstrumenta transportēšanas veiciet šādas darbības.

- Pārvietojiet darbinstrumenta galvu transporta stāvoklī. (skatīt sadaļu „Transporta stāvoklis” lappusē 392)
- Noņemiet visus piederumus, ko nevar stingri nostiprināt uz elektroinstrumenta. Ja iespējams, transportēšanas laikā ievietojiet rezerves zāģa asmeņus noslēdzamā futrālī.
- Līdz galam iebīdīet iekšā zāģēšanas galdā paplašinātāju **11** un to nostipriniet, nospiežot leju fiksējošo sviru **18**.
- Līdz galam iebīdīet iekšā zāģēšanas galdā pagarinātāju **10** un stingri pieskrūvējiet fiksējošās skrūves **38** uz vadotnes stieņiem **24**.
- Uztiniet elektrokabeļi uz turētāja **42**.
- Instrumenta pacelšanai un transportēšanai izmantojiet rokturi **4**.

- ▶ Pārvietojot elektroinstrumentu, lietojiet vienīgi šim nolūkam piemērotas transportēšanas ierīces, bet nekad neceliet to aiz zāģēšanas galdā pagarinātāja **10** vai paplašinātāja **11**.
- ▶ Lai izvairītos no mugurkaula savainojumiem, vienmēr pārnesiet elektroinstrumentu divatā.

**Apkalpošana un apkope****Apkalpošana un tīrīšana**

- ▶ Pirms elektroinstrumenta apkopes vai apkalpošanas izvelciet tā elektrokabeļa kontaktdakšu no barojošā elektrotīkla kontaktligzdās.

Ja nepieciešams nomainīt elektrotīkla kabeļi, tas jāveic firmas Bosch elektroinstrumentu servisa centrā vai Bosch pilnvarotā elektroinstrumentu remonta darbnīcā, jo tā tiks saglabāts vajadzīgais darba drošības līmenis.

**Tīrīšana**

- Lai elektroinstrumentu darbotos droši un bez atteikumiem, regulāri tīriet tā korpusu un ventilācijas atveres.
- Ik reizi pēc pabeigtas darba operācijas attīriet izstrādājumu un tā daļas no putekļiem un skaidām ar saspiesta gaisa strūklu vai otu.

**Elektroinstrumenta eļļošana****Smērviela**

Dzinēju eļļa SAE 10/SAE 20

- Vajadzības gadījumā atveriet dibenplāksni un ieeļļojiet elektroinstrumentu apzīmētajās vietās. (attēli S1 – S2)

Bosch pilnvarotā remonta darbnīcā šie darbi tiks veikti ātri un kvalitatīvi.

**Atbrīvojoties no izlietotajām smērvielām un tīrīšanas līdzekļiem, ņemiet vērā ar apkārtējās vides aizsardzību saistītos apsvērumus. Ievērojiet spēkā esošos priekšrakstus un noteikumus.**

**Pasākumi trokšņa samazināšanai**

Pasākumi, ko var veikt ražotājs:

- Pakāpeniska palaišana
- piegāde komplektā ar īpaši izstrādātu zāģa asmeņi ar samazinātu trokšņa līmeni.

Pasākumi, ko var veikt lietotājs:

- montāža uz stabilas darba virsmas, kas ļauj samazināt vibrāciju,
- īpaši izstrādātu zāģa asmeņu izmantošana ar samazinātu trokšņa līmeni,
- zāģa asmens un elektroinstrumenta regulāra tīrīšana.

**Piederumi**

	Izstrādājuma numurs
Putekļu maisiņš	2 605 411 205
Y veida adapters TSVH 3	2 610 015 513
Leņķa vadotne	2 610 015 508
Bīdstienis	2 610 015 022
Darba galds GTA 6000	0 601 B24 100

**Zāģa asmeņi kokam un plākšņu materiāliem, paneļiem un listēm****Instrumentiem:**

3 601 M30 401/... 431/... 461/... 471

Zāģa asmens 254 x 30 mm, 40 zobi 2 608 640 443

Zāģa asmens 254 x 30 mm, 60 zobi 2 608 640 444

**Instrumentiem:**

3 601 M30 441/... 4B1

Zāģa asmens 254 x 25,4 mm, 40 zobi 2 608 640 901

Zāģa asmens 254 x 25,4 mm, 60 zobi 2 608 640 902

**Klientu konsultāciju dienests un konsultācijas par lietošanu**

Klientu konsultāciju dienesta darbinieki atbildēs uz Jūsu jautājumiem par izstrādājuma remontu un apkalpošanu, kā arī par rezerves daļu iegādi. Izklājuma zīmējumus un informāciju par rezerves daļām var atrast arī interneta vietnē:

**[www.bosch-pt.com](http://www.bosch-pt.com)**

Bosch klientu konsultāciju grupa centīsies Jums palīdzēt vislabākajā veidā, sniedzot atbildes uz jautājumiem par mūsu izstrādājumiem un to piederumiem.

Pieprasot konsultācijas un pasūtot rezerves daļas, noteikti paziņojiet 10 zīmju izstrādājuma numuru, kas norādīts uz izstrādājuma marķējuma plāksnītes.

**Latvijas Republika**

Robert Bosch SIA

Bosch elektroinstrumentu servisa centrs

Mūkusalas ielā 97

LV-1004 Rīga

Tālr.: 67 146262

Telefakss: 67 146263

E-pasts: [service-pt@lv.bosch.com](mailto:service-pt@lv.bosch.com)**Atbrīvošanās no nolietotajiem izstrādājumiem**

Nolietotie elektroinstrumenti, to piederumi un iesaiņojuma materiāli jānogādā otrreizējai pārstrādei apkārtējai videi nekaitīgā veidā.



Neizmetiet elektroinstrumentu sadzīves atkritumu tvertnē!

**Tikai ES valstīm**

Saskaņā ar Eiropas Savienības direktīvu 2012/19/ES par nolietotajām elektriskajām un elektroniskajām ierīcēm un šīs direktīvas atspoguļojumiem nacionālajā likumdošanā, lietošanai nederīgie elektroinstrumenti jāsavāc atsevišķi un jānogādā otrreizējai pārstrādei apkārtējai videi nekaitīgā veidā.

Tiesības uz izmaiņām tiek saglabātas.

## Lietuviškai

### Saugos nuorodos

#### Bendrosios darbo su elektriniais įrankiais saugos nuorodos

**⚠ ĮSPĖJIMAS** Naudojant elektrinius įrankius būtina imtis šių principinių saugos priemonių, kad apsisaugotumėte nuo elektros smūgio, gaisro ir sužeidimų pavojaus.

**Prieš pradėdami naudoti šį elektrinį įrankį, perskaitykite visas saugos nuorodas ir jas išsaugokite.**

Saugos nuorodose vartojama sąvoka „Elektrinis įrankis“ apibūdina elektrinius įrankius, maitinamus iš elektros tinklo (su maitinimo laidu), ir akumulatorinius elektrinius įrankius (be maitinimo laido).

#### Darbo vietos saugumas

- ▶ **Darbo vieta turi būti švari ir gerai apšviesta.** Netvarkinga arba blogai apšviesta darbo vieta gali tapti nelaimingų atsitikimų priežastimi.
- ▶ **Nedirbkite su elektriniu įrankiu aplinkoje, kurioje yra degių skysčių, dujų ar dulkių.** Elektriniai įrankiai gali kibirkščiuoti, o nuo kibirkščių dulkės arba susikaupę garai gali užsidegti.
- ▶ **Dirbdami su elektriniu įrankiu neleiskite šalia būti žiuromams, vaikams ir lankytojams.** Nukreipę dėmesį į kitus asmenis galite nebesuvaldyti prietaiso.

#### Elektrosauga

- ▶ **Elektrinio įrankio maitinimo laido kištukas turi atitikti tinklo kištukinio lizdo tipą. Kištuko jokiū būdu negalima modifikuoti. Nenaudokite kištuko adapterių su įžemintais elektriniais įrankiais.** Originalūs kištukai, tiksliai tinkantys elektros tinklo kištukiniam lizdui, sumažina elektros smūgio pavojų.
- ▶ **Saugokitės, kad neprisiliestumėte prie įžemintų paviršių, pvz., vamzdžių, šildytuvų, viryklių ar šaldytuvų.** Kai jūsų kūnas yra įžemintas, padidėja elektros smūgio rizika.
- ▶ **Saugokite elektrinį įrankį nuo lietaus ir drėgmės.** Jei į elektrinį įrankį patenka vandens, padidėja elektros smūgio rizika.
- ▶ **Nenaudokite maitinimo laido ne pagal paskirtį, t. y. ne neškite elektrinio įrankio paėmę už laido, nekabinkite ant laido, netraukite už jo, jei norite iš kištukinio lizdo ištraukti kištuką. Laidą patieskite taip, kad jo neveiktų karštis, jis neišsitemptų alyva ir jo nepažeistų aštrios detalės ar judančios prietaiso dalys.** Pažeisti arba susipynę laidai gali tapti elektros smūgio priežastimi.
- ▶ **Jei su elektriniu įrankiu dirbate lauke, naudokite tik tokius ilginamuosius laidus, kurie tinka ir lauko darbams.** Naudojant lauko darbamui pritaikytus ilginamuosius laidus, sumažėja elektros smūgio pavojus.
- ▶ **Jei su elektriniu įrankiu neišvengiamai reikia dirbti drėgnoje aplinkoje, naudokite nuotėkio srovės saugi-**

**klį.** Dirbant su nuotėkio srovės saugikliu sumažėja elektros smūgio pavojus.

#### Žmonių sauga

- ▶ **Būkite atidūs, sutelkite dėmesį į tai, ką jūs darote ir, dirbdami su elektriniu įrankiu, vadovaukitės sveiku protu. Nedirbkite su elektriniu įrankiu, jei esate pavargę arba vartojote narkotikų, alkoholio ar medikamentų.** Akimirksnio neatidumas dirbant su elektriniu įrankiu gali tapti sunkių sužalojimų priežastimi.
- ▶ **Visada dirbkite su asmens apsaugos priemonėmis ir apsauginiais akiniais.** Naudojant asmens apsaugos priemones, pvz., respiratorių ar apsauginę kaukę, neslystančius batus, apsauginį šalną, klausos apsaugos priemones ir kt., rekomenduojamas atitinkamai pagal naudojamą elektrinį įrankį, sumažėja rizika susižeisti.
- ▶ **Saugokitės, kad elektrinio įrankio neįjungtumėte atsitiktinai. Prieš prijungdami elektrinį įrankį prie elektros tinklo ir/arba akumulatoriaus, prieš pakeldami ar nešdami išitikinkite, kad jis yra išjungtas.** Jeigu nešdami elektrinį įrankį pirštą laikysite ant jungiklio arba prietaisą įjungsite į elektros tinklą, kai jungiklis yra įjungtas, gali įvykti nelaimingas atsitikimas.
- ▶ **Prieš įjungdami elektrinį įrankį pašalinkite reguliavimo įrankius arba veržlinius raktus.** Prietaiso besisukančioje dalyje esantis įrankis ar raktas gali sužaloti.
- ▶ **Stenkitės, kad kūnas visada būtų normalioje padėtyje. Dirbdami stovėkite saugiai ir visada išlaikykite pusiausvyrą.** Tvirtai stovėdami ir gerai išlaikydami pusiausvyrą galėsite geriau kontroliuoti elektrinį įrankį netikėtose situacijose.
- ▶ **Dėvėkite tinkamą aprangą. Nedėvėkite plačių drabužių ir papuošalų. Saugokite plaukus, drabužius ir pirštines nuo besisukančių elektrinio įrankio dalių.** Laisvus drabužius, papuošalus bei ilgus plaukus gali įtraukti besisukančios dalys.
- ▶ **Jei yra numatyta galimybė prijungti dulkių nusiurbimo ar surinkimo įrenginius, visada išitikinkite, ar jie yra prijungti ir ar tinkamai naudojami.** Naudojant dulkių nusiurbimo įrenginius sumažėja kenksmingas dulkių poveikis.

#### Rūpestinga elektrinių įrankių priežiūra ir naudojimas

- ▶ **Neperkraukite prietaiso. Naudokite jūsų darbui tinkamą elektrinį įrankį.** Su tinkamu elektriniu įrankiu jūs dirbsite geriau ir saugiau, jei neviršysite nurodyto galingumo.
- ▶ **Nenaudokite elektrinio įrankio su sugedusiu jungikliu.** Elektrinis įrankis, kurio nebegalima įjungti ar išjungti, yra pavojingas ir jį reikia remontuoti.
- ▶ **Prieš reguliuodami prietaisą, keisdami darbo įrankius ar prieš valydami prietaisą, iš elektros tinklo lizdo ištraukite kištuką ir/arba išimkite akumuliatorių.** Ši atsargumo priemonė apsaugos jus nuo netikėto elektrinio įrankio įsijungimo.
- ▶ **Nenaudojamą elektrinį įrankį sandėliuokite vaikams ir nemokantiems juo naudotis asmenims neprieinamoje vietoje.** Elektriniai įrankiai yra pavojingi, kai juos naudoja nepatyrę asmenys.

- ▶ **Rūpestingai prižiūrėkite elektrinį įrankį. Patikrinkite, ar besisukančios prietaiso dalys tinkamai veikia ir niekur nestringa, ar nėra sulūžusių ar pažeistų dalių, kurios trikdytų elektrinio įrankio veikimą. Prieš vėl naudojant prietaisą, pažeistos prietaiso dalys turi būti sutaisytos.** Daugelio nelaimingų atsitikimų priežastis yra blogai prižiūrimi elektriniai įrankiai.
- ▶ **Pjovimo įrankiai turi būti aštrūs ir švarūs.** Rūpestingai prižiūrėti pjovimo įrankiai su aštriomis pjaunamosiomis briaunomis mažiau stringa ir juos yra lengviau valdyti.
- ▶ **Elektrinį įrankį, papildomą įrangą, darbo įrankius ir t. t. naudokite taip, kaip nurodyta šioje instrukcijoje, ir atsizvelkite į darbo sąlygas ir atliekamą darbą.** Naudojant elektrinius įrankius ne pagal paskirtį, gali susidaryti pavojingos situacijos.

#### Aptarnavimas

- ▶ **Elektrinį įrankį turi remontuoti tik kvalifikuoti specialistai ir naudoti tik originalias atsargines dalis.** Taip galima garantuoti, jog elektrinis įrankis išliks saugus naudoti.

#### Saugos nuorodos dirbantiems su stalinėmis disklinėmis pjovimo staklėmis

- ▶ **Niekada neatsistokite ant elektrinio įrankio.** Jei elektrinis įrankis apviršyt arba jūs netyčia prisilietumėte prie pjūklo disko, galite sunkiai susižaloti.
- ▶ **Įsitinkite, kad apsauginis gaubtas tinkamai veikia ir gali laisvai judėti.** Apsauginį gaubtą visada nustatykite taip, kad pjaunant jis lengvai priglustų prie ruošinio. Niekada neužblokuokite jo atviroje padėtyje.
- ▶ **Nekiškite rankų į pjovimo zoną, kai prietaisas veikia.** Prisilietus prie pjovimo disko galima susižaloti.
- ▶ **Niekada nedėkite rankos už pjūklo disko, norėdami prilaikyti ruošinį, pašalinti medžio drožles arba dėl kitų priežasčių.** Priešingu atveju atstumas nuo jūsų rankos iki besisukančio pjūklo disko bus per mažas.
- ▶ **Ruošinį pridėkite tik prie besisukančio pjūklo disko.** Priešingu atveju išskyla atitranskos pavojus, jei pjūklo diskas užstrigtų ruošinyje.
- ▶ **Rankenos turi būti sausas, švarios ir neriebaluotos.** Tėpalu ar alyva išteptos rankenos yra slidžios, todėl galite nesuvaldyti pjūklo.
- ▶ **Su elektriniu įrankiu dirbkite tik tada, kai iš darbo zonos ir nuo apdirbamo ruošinio pašalinsite visus reguliavimo įrankius, medžio drožles ir t.t.** Maži medžio gabalėliai arba kiti daiktai, kurie prisiliečia prie besisukančio pjūklo disko, gali dideliu greičiu atšokti link dirbančiojo.
- ▶ **Visada pjaukite tik vieną ruošinį.** Vienas virš kito ar vienas po kitu esantys ruošiniai gali užblokuoti pjūklo diską arba pjaunant gali pasislinkti vienas kito atžvilgiu.
- ▶ **Visada naudokite lygiagrečiąją arba kampinę atramą.** Tada pjausite tiksliau ir sumažinsite pjūklo strigimo tikimybę.
- ▶ **Elektrinį įrankį užkaitams ir grioveliams pjauti naudokite tik su specialiu apsauginiu įtaisu (pvz., tunelio formos apsauginiu gaubtu, prispaudžiamosiomis šukomis).**
- ▶ **Nenaudokite elektrinio įrankio išpjovoms pjauti (griovelis, kuris baigiasi ruošinyje).**
- ▶ **Elektrinį įrankį naudokite tik naudojimo pagal paskirtį skyrelyje nurodytoms medžiagoms apdoroti.** Priešingu atveju elektrinis įrankis veiks per didelę apkrovą.
- ▶ **Jeigu pjūklo diskas užstringa, išjunkite elektrinį įrankį ir ramiai laikykite ruošinį, kol pjūklo diskas visiškai sustos. Kad išvengtumėte atitranskos, ruošinį judinkite tik pjūklo diskui visiškai sustojus.** Prieš vėl įjungdami elektrinį įrankį, pašalinkite pjūklo disko užstrigimo priežastį.
- ▶ **Nenaudokite atšipusių, įtrūkusių, sulinkusių ar pažeistų pjūklo diskų.** Neaštrūs ar netinkamai praskėsti pjūklo dantys palieka siauresnį pjovimo taką, todėl atsiranda per didelė trintis, stringa pjūklo diskas ir sukeliama atitranska.
- ▶ **Montuodami pjūklo diską mėvėkite apsaugines pirštines.** Prisilietus prie pjūklo disko išskyla susižalojimo pavojus.
- ▶ **Naudokite tik tinkamo dydžio pjūklo diskus ir su tinkama tvirtinimo kiaurodyje (pvz., rombo formos arba apvalia).** Pjūklo diskai, kurie neatitinka pjūklo tvirtinamųjų dalių formos, sukasi ekscentriškai, todėl išskyla pavojus nesuvaldyti prietaiso.
- ▶ **Nenaudokite pjovimo diskų, pagamintų iš didelės atsparumo greitapjovio plieno (HSS).** Tokie diskai gali greitai sulūžti.
- ▶ **Baigę dirbti nelieskite pjūklo disko, kol jis neatvėso.** Pjūklo diskas dirbant su prietaisu labai įkaista.
- ▶ **Visuomet valykite darbo vietą.** Medžiagų mišiniai yra ypač pavojingi. Spalvotųjų metalų dulksės gali užsidegti arba sprogti.
- ▶ **Niekada nenaudokite elektrinio įrankio be įstatomosios plokštelės. Pažeistą plokštelę būtinai pakeiskite.** Be geros būklės įstatomosios plokštelės galite susižeisti į pjūklo diską.
- ▶ **Reguliariai tikrinkite laidą, o dėl pažeisto laido remonto kreipkitės į įgaliotą Bosch elektrinių įrankių remonto dirbtuves. Pakeiskite pažeistą ilginamąjį laidą.** Taip bus užtikrinama, jog elektrinis įrankis išliks saugus.
- ▶ **Nenaudojamą elektrinį įrankį laikykite saugioje ir sausoje užrakinamoje vietoje.** Taip sandėliuojamas elektrinis įrankis nebus pažeistas ir juo nepasinaudos nepatyrę asmenys.
- ▶ **Niekada nepalikite elektrinio įrankio, kol jis visiškai nesustojo.** Iš inercijos besisukantys darbo įrankiai gali sužeisti.
- ▶ **Niekuomet nedirbkite su elektriniu įrankiu, jeigu maitinimo laidas yra pažeistas. Jeigu darbo metu bus pažeistas ar nutrūks maitinimo laidas, jo nelieskite, bet tuojau pat ištraukite kištuką iš elektros tinklo lizdo.** Pažeisti laidai padidina elektros smūgio riziką.

400 | Lietuviškai

## Simboliai

Žemiau pateikti simboliai gali būti svarbūs naudojant jūsų elektrinį įrankį. Prašome įsiminti simbolius ir jų reikšmes. Teisinga simbolių interpretacija padės geriau ir saugiau naudotis elektriniu įrankiu.

### Simboliai ir jų reikšmės



**Nekiškite rankų į pjovimo zoną, kai prietaisas veikia.** Prisilietus prie pjovimo disko galima susižaloti.



**Dirbkite su apsaugine kauke.**

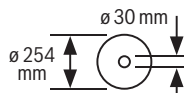


**Dirbkite su klausos apsaugos priemonėmis.** Nuo triukšmo poveikio galima prarasti klausą.

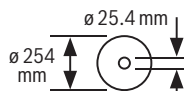


**Dirbkite su apsauginiais akiniais.**

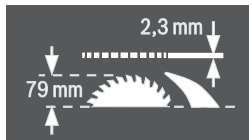
3 601 M30 401  
3 601 M30 431  
3 601 M30 461  
3 601 M30 471



3 601 M30 441  
3 601 M30 4B1



Atkreipkite dėmesį į pjūklų disko matmenis. Kiaurymės skersmuo turi tiksliai atitikti įrankio suklij. Jei reikia naudoti siaurinamuosius jungimo elementus, tai siaurinamojo jungimo elemento matmenys turi tiktai pjūklų disko korpuso storiui ir pjūklų disko kiaurymės skersmeniui bei įrankio suklio skersmeniui. Jei tik galima, naudokite kartu su pjūklų disku kartu pateiktus siaurinamuosius jungimo elementus.



Keisdami pjūklų diską stebėkite, kad pjūvio plotis nebūtų mažesnis kaip 2,3 mm, o pjūklų disko korpuso storis nebūtų didesnis kaip 2,3 mm. Priešingu atveju skeliamasis peilis (2,3 mm) gali užstrigti ruošinyje.

Maksimalus galimas ruošinio aukštis yra 79 mm.

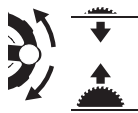
### Simboliai ir jų reikšmės

kairioji pusė



Rodo fiksuojamą svirtelės padėtį užfiksuojant pjūklų diską ir nustatant įstrižo pjūvio kampą vertikaliajoje plokštumoje (pjūklų diską galima palenkti).

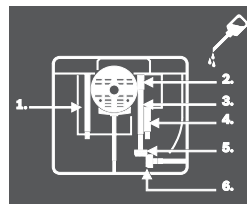
dešinioji pusė



Rodo reguliavimo ratuko sukimo kryptį, norint pjūklų diską nuleisti (**Transportavimo padėtis**) ir pakelti (**Darbinė padėtis**).



Rantų varžto sukimo kryptis, norint užfiksuoti ar atfiksuoti kampinį ribotuvą ant stumiamojo stalo.



Jei reikia, atidenkite pagrindo plokštę ir patepkite alyva pažymėtus elektrinio įrankio taškus.



Apsaugos klasės II elektriniai įrankiai yra sutvirtinti arba dvigubai izoliuoti.



„CE“ ženklą gamintojas patvirtina, kad elektrinis įrankis atitinka galiojančias ES direktyvas.

## Gaminio ir techninių duomenų aprašas



**Perskaitykite visas šias saugos nuorodas ir reikalavimus.** Jei nepaisysite žemiau pateiktų saugos nuorodų ir reikalavimų, gali trenkti elektros smūgis, kilti gaisras ir galite sunkiai susižaloti arba sužaloti kitus asmenis.

### Elektrinio įrankio paskirtis

Šis elektrinis įrankis skirtas naudoti stacionariai, atliekant tiesius išilginius ir skersinius pjūvius kietojoje ir minkštojoje medienoje, medienos drožlių bei medienos plaušų plokštėse. Įstrižo pjūvio kampas horizontalioje plokštumoje gali būti nuo  $-60^\circ$  iki  $+60^\circ$ , o įstrižo pjūvio kampas vertikaliajoje plokštumoje – nuo  $-1^\circ$  iki  $+47^\circ$ .

Naudojant atitinkamus pjūklų diskus, galima pjauti aliuminio profilius ir plastiką.



## Pavaizduoti prietaiso elementai

Pavaizduotų sudedamųjų dalių numeriai atitinka elektrinio prietaiso schemose nurodytus numerius.

- 1 Skalė pjūklo disko atstumui iki lygiagrečiosios atramos nustatyti **8**
- 2 Slankusis bėgelis
- 3 Kampinis ribotuvas
- 4 Rankena prietaisui pernešti
- 5.1 Apsauginis gaubtas su prispaudžiamąja svirtelė\*
- 5.2 Apsauginis gaubtas su prispaudžiamuoju varžtu ir šonine apsauga\*
- 6 Nusiurbimo atvamzdis ant apsauginio gaubto
- 7 Skeliamasis peilis
- 8 Lygiagrečioji atrama
- 9 Kampinio ribotuvo kreipiamasis griovelis
- 10 Stalo ilginamoji dalis
- 11 Stalo platinamoji dalis
- 12 Tvirtinamoji veržlė pjūklo diskų dėklo gaubtui tvirtinti ir stumiamajam strypeliui pakabinti.
- 13 Stumiamasis strypelis
- 14 Pjūklo diskų dėklo gaubtas
- 15 Žiedinis veržliaraktis (24 mm; 23 mm)
- 16 Montavimo kiaurymės
- 17 Pjovimo stalas
- 18 Stalo platinamosios dalies fiksuojamoji rankenėlė
- 19 Reguliavimo ratukas
- 20 Sukamoji rankena pjūklo diskui pakelti ir nuleisti
- 21 Įjungimo-išjungimo jungiklio apsauginis dangtelis
- 22 Laikiklis apsauginiam gaubtui laikyti
- 23 Laikantysis spaustuvas kampiniam ribotuvui laikyti
- 24 Stalo ilginamosios dalies kreipiamasis strypas
- 25 45° įstrižo pjūvio kampo (vertikalioje plokštumoje) atrama
- 26 Fiksatoriaus svirtelė įstrižo pjūvio kampui vertikaloje plokštumoje nustatyti
- 27 Įstrižo pjūvio kampo skalė (vertikalioje plokštumoje)
- 28 0° įstrižo pjūvio kampo (vertikalioje plokštumoje) atrama
- 29 Slankiojo bėgelo fiksuojamoji rankenėlė
- 30 „V“ formos kreipiamasis griovelis ant pjovimo stalo lygiagrečiai atramai
- 31 Įstatomoji plokštelė
- 32 Pjūklo diskas
- 33 Lipdukas pjovimo linijai žymėti
- 34 Profiliuotas bėgelis
- 35 Kreipiamasis griovelis lygiagrečiai atramai **8**
- 36 Lygiagrečiosios atramos **8** dėtuvė
- 37 Šešiabriaunis raktas (5 mm)
- 38 Stalo ilginamosios dalies fiksuojamasis varžtas
- 39 Tvirtinamųjų dalių rinkinys „Papildoma lygiagrečioji atrama“
- 40 Pjuvenų išmetimo anga
- 41 Nusiurbimo adapteris
- 42 Laido laikiklis
- 43 Tvirtinamųjų dalių rinkinys „Stalo ilginamoji dalis“
- 44 Pagrindo plokštė
- 45 Išpjovos įstatomajai plokštelei
- 46.1 Prispaudžiamoji svirtelė apsauginiam gaubtui užfiksuoti **5.1**
- 46.2 Prispaudžiamasis varžtas apsauginiam gaubtui užfiksuoti **5.2**
- 47 Lygiagrečiosios atramos fiksuojamoji rankenėlė
- 48 Lygiagrečiosios atramos „V“ formos kreipiamoji
- 49 Papildoma lygiagrečioji atrama
- 50 Kampinio ribotuvo kreipiamasis bėgelis
- 51 Rantytasis varžtas kampiniam ribotuvui užfiksuoti
- 52 Tvirtinamųjų dalių rinkinys „Profiliuotas bėgelis“
- 53 Profiliuoto bėgelo briaunuota veržlė
- 54 Apatinis pjūklo disko gaubtas
- 55 Apatinio pjūklo disko gaubto tvirtinamasis varžtas
- 56 Prispaudžiamoji veržlė
- 57 Suklio fiksatoriaus svirtelė
- 58 Prispaudžiamoji jungė
- 59 Tvirtinamoji jungė
- 60 Įrankio suklys
- 61 Kampo žymeklis (vertikalioje plokštumoje)
- 62 Fiksuojamoji rankenėlė įstrižo pjūvio kampui užfiksuoti (horizontalioje plokštumoje)
- 63 Kampo žymeklis ant kampinio ribotuvo
- 64 Lupa
- 65 Pjovimo stalo atstumo žymeklis
- 66 Įjungimo mygtukas
- 67 Kryžminis atsuktuvas atramai **28** nustatyti
- 68 Kampo žymeklio varžtas (vertikalioje plokštumoje)
- 69 Kryžminis atsuktuvas atramai **25** nustatyti
- 70 Varžtai su vidiniu šešiakampiu (5 mm) priekyje pjūklo disko lygiagretumui nustatyti
- 71 Varžtai su vidiniu šešiakampiu (5 mm) užpakalyje pjūklo disko lygiagretumui nustatyti
- 72 Pjovimo stalo atstumo žymeklio varžtas
- 73 Lygiagrečiosios atramos atstumo žymeklio varžtas
- 74 Įstatomosios plokštelės reguliavimo varžtai
- 75 Laikiklis tvirtinamųjų dalių rinkiniui „Papildoma lygiagrečioji atrama“ laikyti
- 76 Laikantysis spaustuvas nusiurbimo adapteriui laikyti
- 77 Pjūklelių dėtuvė
- 78 Laikiklis šešiabriauniam raktui laikyti
- 79 Laikantysis spaustuvas papildomai lygiagrečiai atramai laikyti
- 80 Nustatymo šablonas
- 81 Kreipiamosios **48** užveržimo jėgos reguliavimo varžtas
- 82 Varžtai su vidiniu šešiabriauniu (5 mm) lygiagrečiosios atramos lygiagretumui nustatyti

\* Priklausomai nuo modelio, kuris tiekiamas į atitinkamą šalį.

**402** | Lietuviškai

**Pavaizduoti ar aprašyti priedai į tiekiamą standartinį komplektą neįeina. Visą papildomą įrangą rasite mūsų papildomos įrangos programoje.**

**Techniniai duomenys**

Stalinės diskinės pjovimo staklės		GTS 10 XC	GTS 10 XC	GTS 10 XC	GTS 10 XC
Gaminio numeris		3 601 M30 401	3 601 M30 431	3 601 M30 461	3 601 M30 471
Nominali naudojamoji galia	W	2100	2000	1650	2100
Nominalioji atampa	V	220 – 240	230	110	220 – 240
Dažnis	Hz	50/60	50/60	50/60	50/60
Tuščiosios eigos sūkių skaičius	min <sup>-1</sup>	3200	4200	4200	3200
Paleidimo srovės ribotuvai		●	●	●	●
Inercinis stabdys		●	●	●	●
Apsauga nuo perkrovos		●	●	●	●
Svoris pagal „EPTA-Procedure 01:2014“	kg	35,0	35,0	35,0	35,0
Apsaugos klasė		□/II	□/II	□/II	□/II
Matmenys (įskaitant nuimamus prietaisų elementus)					
Plotis x gylis x aukštis	mm	775 x 768 x 343	775 x 768 x 343	775 x 768 x 343	775 x 768 x 343
<b>Tinkamų pjūklo diskų matmenys</b>					
Pjūklo disko skersmuo	mm	254	254	254	254
Pjūklo disko korpuso storis	mm	1,8	1,8	1,8	1,8
Min. dantų storis/dantų takas	mm	2,6	2,6	2,6	2,6
Kiaurymės skersmuo	mm	30	30	30	30

**Apsauginis gaubtas 5.x**

**5.1**Apsauginis gaubtas su prispaudžiamąja svirtele

● ● ● ●

**5.2**Apsauginis gaubtas su prispaudžiamuoju varžtu ir šonine apsauga

- - - -

Didžiausi ruošinio matmenys nurodyti psl. 407.

Stalinės diskinės pjovimo staklės		GTS 10 XC	GTS 10 XC
Gaminio numeris		3 601 M30 441	3 601 M30 4B1
Nominali naudojamoji galia	W	2100	2100
Nominalioji atampa	V	220 – 240	220
Dažnis	Hz	50/60	60
Tuščiosios eigos sūkių skaičius	min <sup>-1</sup>	3200	3200
Paleidimo srovės ribotuvai		●	●
Inercinis stabdys		●	●
Apsauga nuo perkrovos		●	●
Svoris pagal „EPTA-Procedure 01:2014“	kg	35,0	35,0
Apsaugos klasė		□/II	□/II
Matmenys (įskaitant nuimamus prietaisų elementus)			
Plotis x gylis x aukštis	mm	775 x 768 x 343	775 x 768 x 343

**Tinkamų pjūklo diskų matmenys**

Pjūklo disko skersmuo	mm	254	254
Pjūklo disko korpuso storis	mm	1,8	1,8

Didžiausi ruošinio matmenys nurodyti psl. 407.

Stalinės diskinės pjovimo staklės		GTS 10 XC	GTS 10 XC
Min. dantų storis/dantų takas	mm	2,6	2,6
Kiaurymės skersmuo	mm	25,4	25,4

### Apsauginis gaubtas 5.x

5.1 Apsauginis gaubtas su prispaudžiamąja svirtelė		-	-
5.2 Apsauginis gaubtas su prispaudžiamuoju varžtu ir šonine apsauga		●	●

Didžiausi ruošinio matmenys nurodyti psl. 407.

### Informacija apie triukšmą

Triukšmo emisijos vertės nustatytos pagal EN 61029-1, EN 61029-2-1.

Pagal A skalę išmatuotas elektrinio įrankio triukšmo lygis tipiniu atveju siekia: garso slėgio lygis 92 dB(A); garso galios lygis 105 dB(A). Paklaida K = 3 dB.

**Dirbkite su klausos apsaugos priemonėmis!**

### Montavimas

► Venkite netikėto elektrinio įrankio įsijungimo. Atliekant montavimo ir visus kitus elektrinio įrankio reguliavimo ar priežiūros darbus kištuką į elektros tinklą jungti draudžiama.

### Tiekiamas komplektas



Tuo tikslu žr. tiekiamo komplekto paveikslus, pateiktus naudojimo instrukcijos pradžioje.

Prieš pradėdami elektrinį įrankį pirmą kartą eksploatuoti patikrinkite, ar komplekte yra visos žemiau nurodytos dalys:

- Stalinės diskinės pjovimo staklės su pritvirtintu pjūklo disku **32** ir skeliamuoju peiliu **7**
- Kampinė atrama **3**
- Profiliuotas bėgelis **34**
- Tvirtinamųjų dalių rinkinys „Profiliuotas bėgelis“ **52** (kreipiamoji skarda, briaunuota veržlė, varžtas, poveržlė)
- Lygiagrečioji atrama **8**
- Papildoma lygiagrečioji atrama **49**
- Tvirtinamųjų dalių rinkinys „Papildoma lygiagrečioji atrama“ **39** (3 tvirtinamieji varžtai, 3 poveržlės, 3 sparnuotosios veržlės)
- Apsauginis gaubtas **5.x\***
- \* Priklausomai nuo modelio, kuris tiekiamas į atitinkamą šalį.: **5.1/5.2**
- Stalo ilginamoji dalis **10**
- Tvirtinamųjų dalių rinkinys „Stalo ilginamoji dalis“ **43** (2 tvirtinamieji varžtai, 2 poveržlės, 1 veržliaraktis)
- Šešiabriaunis raktas **37**
- Žiedinis veržliaraktis **15**
- Pjūklo diskų dėklo gaubtas **14**
- Stumiamasis strypelis **13**
- Įstatomoji plokštelė **31**

**Nuoroda:** patikrinkite, ar elektrinis įrankis nepažeistas. Prieš pradėdami prietaisą naudoti būtina patikrinkite, ar apsauginiai įtaisai bei truputį pažeistos elektrinio įrankio dalys veikia neprikaištingai ir atlieka savo funkcijas. Patikrinkite,

ar judančios dalys neprikaištingai veikia ir nestringa, ar jos nepažeistos. Kad elektrinis įrankis neprikaištingai veiktų, visos dalys turi būti tinkamai sumontuotos ir atitikti visus reikalavimus.

Pažeisti apsauginiai įtaisai ir dalys turi būti tinkamai suremontuoti ar pakeisti įgaliojose specializuotose dirbtuvėse.

### Atskirų dalių montavimas

- Tiekiamas dalis atsargiai išimkite iš pakuotės.
- Nuo elektrinio prietaiso ir kartu tiekiamos papildomos įrangos nuimkite visas pakavimo medžiagas.
- Atidenkite pagrindo plokštę **44** ir išimkite po variklio bloku esančias pakuotės medžiagas. (žr. pav. a)

Tiesiai ant korpuso yra pritvirtinti šie prietaiso elementai: stumiamasis strypelis **13**, žiedinis veržliaraktis **15**, šešiabriaunis raktas **37**, lygiagrečioji atrama **8**, kampinis ribotuvas **3**, nusiurbimo adapteris **41**, papildoma lygiagrečioji atrama **49** su tvirtinamųjų dalių rinkiniu **39**, apsauginis gaubtas **5.x**.

- Šiuos prietaiso elementus atsargiai išimkite iš jų dėtuvių. Žr. R1 – R6 pav.

### Papildomai be pateiktos įrangos reikalingi šie įrankiai:

- Plokščiasis atsuktukas
- Kryžminis atsuktukas
- Kampainis

### Įstatomosios plokštelės tvirtinimas (žr. pav. b)

- Įstatomąją plokštelę **31** įstatykite į užpakalines įrankių dėtuvės išpjovas **45**.
- Įstatomąją plokštelę stumkite žemyn.
- Spauskite įstatomąją plokštelę, kol ji užsifiksuos įrankių dėtuvės priekyje.

Įstatomosios plokštelės **31** priekinė pusė turi būti viename lygyje su pjovimo stalu arba įleista šiek tiek giliau, o užpakalinė pusė – viename lygyje su pjovimo stalu arba šiek tiek aukščiau. (taip pat žr. „Įstatomosios plokštelės lygio nustatymas“, 409 psl.)

### Apsauginio gaubto montavimas\* (žr. pav. c)

\* Priklausomai nuo modelio, kuris tiekiamas į atitinkamą šalį.

- Sukite sukamąją rankeną **20** pagal laikrodžio rodyklę iki atramos, kad pjūklo diskas **32** būtų kaip galima aukščiau virš pjovimo stalo.
- Įstatykite apsauginį gaubtą **5.x** į skeliamajame peilyje **7** esančią išpjovą.
- Užveržkite prispaudžiamąją svirtelę **46.1**.  
arba

## 404 | Lietuviškai

Prispaudžiamąjį varžtą **46.2** tvirtai priveržkite šešiabriauniu raktu **37**.

- Nustatykite apsauginį gaubtą pagal ruošinio aukštį. Apsauginis gaubtas pjaunant visada turi laisvai priglusti prie ruošinio.

**Nuoroda:** prispaudžiamoji svirtelė **46.1** yra su laisvosios eigos mova, kad ją būtų galima pasukti į patogią ir vietą taupančią padėtį.

Esant įveržtai prispaudžiamajai svirtelėi, nuimkite rankenėlę nuo apsauginio gaubto, pasukite ją į pageidaujamą padėtį ir vėl įstatykite.

**Stalo ilginamosios dalies montavimas (žr. pav. d)**

Montuodami naudokite tvirtinamųjų dalių rinkinį „Stalo ilginamoji dalis“ **43**. (2 tvirtinamieji varžtai, 2 poveržlės, 1 veržliaraktis)

- Stalo ilginamąją dalį **10** prisukite prie kreipiamųjų strypų **24**. Stalo ilginamojoje dalyje esančios išpjovos turi būti nukreiptos aukštyn.

**Lygiagrečiosios atramos montavimas (žr. pav. e)**

Lygiagrečiąją atramą **8** galima montuoti pjūklo disko kairėje arba dešinėje.

- Atlaisvinkite lygiagrečiosios atramos **8** fiksuojamąją rankenėlę **47**. Atlikus šį veiksmą atlaisvinama „V“ formos kreipiamoji **48**.
- Pirmiausia lygiagrečiosios atramos „V“ formos kreipiamąją įstatykite į pjovimo stalo kreipiamąjį griovelį **30**. Tada įstatykite lygiagrečiąją atramą į pjovimo stalo priekinį kreipiamąjį griovelį **35**. Dabar lygiagrečiąją atramą galima pagal poreikį pastumti.
- Kad užfiksuotumėte lygiagrečiąją atramą, paspauskite fiksuojamąją rankenėlę **47** žemyn.

**Papildomos lygiagrečiosios atramos tvirtinimas (žr. pav. f)**

**Norėdami pjauti siaurus ruošinius ir atlikti įstrižą pjūvį vertikaloje plokštumoje**, prie lygiagrečiosios atramos **8** turite primontuoti papildomą lygiagrečiąją atramą **49**.

Papildomą lygiagrečiąją atramą prie lygiagrečiosios atramos **8** galima tvirtinti tiek kairėje, tiek dešinėje pusėje.

Montuodami naudokite tvirtinamųjų dalių rinkinį „Papildoma lygiagrečioji atrama“ **39** (3 tvirtinamieji varžtai, 3 poveržlės, 3 sparnuotosios veržlės)

- Stumkite tvirtinamuosius varžtus per šonines lygiagrečiosios atramos **8** kiaurymes. Varžtų galvutės taip pat atlieka papildomos lygiagrečiosios atramos kreipiamosios funkciją.
- Papildomą lygiagrečiąją atramą **49** stumkite per tvirtinamųjų varžtų galvutes.
- Ant tvirtinamųjų varžtų uždėkite poveržles ir sparnuotomis veržlėmis varžtus tvirtai užveržkite.

**Kampinio ribotuvo montavimas (žr. pav. g1 – g2)**

- Stumkite kampinio ribotuvo **3** bėgelį **50** į vieną iš tam skirtų pjovimo stalo kreipiamųjų griovielių **9**.

**Nuoroda:** kampinio ribotuvo padėtį ant slankiojo bėgelio kairiajame kreipiamajame griovelyje galima užfiksuoti užveržiant rantytąjį varžtą **51**.

Kad būtų galima geriau padėti ilgus ruošinius, kampinį ribotuvą galima praplatinti profiliuotu bėgeliu **34**.

- Jei reikia, profiliuotą bėgelį prie kampinio ribotuvo pritvirtinkite naudodamiesi tvirtinamųjų dalių rinkiniu **52**.

**Stacionarus ir lankstus montavimas**

► **Norint užtikrinti saugų darbą, elektrinį įrankį prieš pradėdant naudoti reikia pritvirtinti ant lygaus ir stabilaus darbinio paviršiaus (pvz., darbastalio).**

**Montavimas ant darbinio paviršiaus (žr. pav. h)**

- Pritvirtinkite elektrinį įrankį specialia sriegine jungtimi prie darbinio paviršiaus. Tam tikslui skirtos klaurymės **16**.

**Montavimas prie Bosch darbinio stalo (žr. pav. i)**

Naudojantis Bosch darbiniais stalais su reguliuojamo aukščio kojelėmis (pvz., GTA 6000), elektrinį įrankį galima pastatyti ant bet kokio pagrindo.

► **Perskaitykite visas prie darbinio stalo pridedamas įspėjamąsias nuorodas ir reikalavimus.** Nesilaikant įspėjamųjų nuorodų ir reikalavimų gali trenkti elektros smūgis, kilti gaisras ir/arba galima susižaloti ar sužaloti kitus asmenis.

► **Prieš pradėdami montuoti prietaisą, tinkamai surinkite darbinį stalą.** Kad stalas su prietaisu nesulūžtų, būtina nepriekaištingai sumontuoti.

- Elektrinį įrankį ant darbinio stalo montuokite transportavimo padėtyje.

**Dulkių, pjuvenų ir drožlių nusiurbimas**

Medžiagų, kurių sudėtyje yra švino, kai kurių rūšių medienos, mineralų ir metalų dulkės gali būti kenksmingos sveikatai. Dirbančiajam arba netoli esantiems asmenims nuo sąlyčio su dulkelėmis arba jų įkvėpus gali kilti alerginės reakcijos, taip pat jie gali susirgti kvėpavimo takų ligomis.

Kai kurios dulkės, pvz., ažuolo ir buko, yra vėžį sukeliančios, o ypač, kai mediena yra apdorota specialiomis medienos priedžiūros priemonėmis (chromatu, medienos apsaugos priemonėmis). Medžiagas, kuriose yra asbesto, leidžiama apdoroti tik specialistams.

- Visada naudokite dulkių nusiurbimo įrangą.
- Pasirūpinkite geru darbo vietos vėdinimu.
- Rekomenduojama dėvėti kvėpavimo takų apsauginę kaukę su P2 klasės filtru.

Laikykitės jūsų šalyje galiojančių apdorojamoms medžiagoms taikomų taisyklių.

Dulkių ir pjuvenų nusiurbimo įrangą gali užblokuoti dulkės, pjuvenos ir atskilusios ruošinio dalys.

- Elektrinį įrankį išjunkite ir iš kištukinio lizdo ištraukite kištuką.
- Palaukite, kol pjūklo diskas visiškai sustos.
- Nustatykite užsiblokavimo priežastį ir ją pašalinkite.

**Apatinio pjūklo disko gaubto valymas (žr. pav. j)**

Norėdami pašalinti nulūžusias ruošinio daleles ir stambias drožles, galite atidaryti apatinį pjūklo disko gaubtą **54**.

- Elektrinį įrankį išjunkite ir iš kištukinio lizdo ištraukite kištuką.
- Palaukite, kol pjūklo diskas visiškai sustos.

- Elektrinį įrankį paguldyskite ant šono.
- Nuimkite pagrindo plokštę **44**.
- Atlaisvinkite tvirtinamąjį varžtą **55** ir atidarykite apatinį pjūklo disko gaubtą **54**.
- Pašalinkite nulūžusias ruošinio daleles ir drožles.
- Uždarykite apatinį pjūklo disko gaubtą ir vėl jį prisukite. Vėl prisukite pagrindo plokštę.
- Elektrinį įrankį nustatykite į darbinę padėtį.

#### Išorinis dulkių nusiurbimas (žr. pav. k)

Dulkių siurbliui prie dulkių išmetimo angos **40** prijungti naudokite kartu pateiktą nusiurbimo adapterį **41**.

- Dulkių siurblio žarną tvirtai įstatykite į nusiurbimo adapterį **41**.
- Norėdami padidinti siurbimo našumą, naudodami Y adapterį (papildoma įranga) dulkių nusiurbimo įrenginį papildomai galite prijungti prie nusiurbimo atvamzdžio **6**.

Dulkių siurblys turi būti pritaikytas apdirbamo ruošinio pjuvenoms, drožlėms ir dulkėms nusiurbti.

Sveikatai ypač pavojingoms, vėžį sukeliančioms, sausoms dulkėms nusiurbti būtina naudoti specialų dulkių siurbį.

#### Pjūklo disko keitimas (žr. pav. l1 – l4)

► **Prieš atliekant bet kokius elektrinio įrankio reguliavimo ar priežiūros darbus reikia ištraukti kištuką iš elektros tinklo lizdo.**

► **Montuodami pjūklo diską mūvėkite apsaugines pirštines.** Prisilietus prie pjūklo disko iškyla susižalojimo pavojus.

Naudokite tik tokius diskus, kurių maksimalus leistinas greitis yra didesnis už elektrinio prietaiso tuščiosios eigos sukų skaičių.

Naudokite tik tokius pjūklo diskus, kurie atitinka šioje naudojimo instrukcijoje pateiktus duomenis ir yra patikrinti pagal EN 847-1 bei atitinkamai paženklinėti.

Naudokite tik šio elektrinio įrankio gamintojo rekomenduojamus ir apdorojamai medžiagai tinkamus pjūklo diskus. Taip apsaugosite pjūklo dantis nuo perkaitimo pjaunant.

#### Pjūklo disko išėmimas

- Atsuktuvu kilstelėkite įstatomosios plokštelės **31** priekinę dalį ir išimkite ją iš įrankių dėtuovės.
- Sukite sukamąją rankeną **20** pagal laikrodžio rodyklę iki atramos, kad pjūklo diskas **32** būtų kaip galima aukščiau virš pjovimo stalo.
- Atitraukite apsauginį gaubtą **5.x** atgal iki atramos.
- Sukite prispaudžiamąją veržlę **56** žiediniu veržliarakčiu **15** (24 mm) ir tuo pačiu metu veržkite suklio fiksatoriaus svirtelę **57**, kol ji užsifiksuos.
- Suklio fiksatoriaus svirtelę laikykite įveržtą ir nusukite prispaudžiamąją veržlę, sukdami ją prieš laikrodžio rodyklę.
- Nuimkite prispaudžiamąjį jungę **58**.
- Išimkite pjūklo diską **32**.

#### Pjūklo disko įdėjimas

Jei reikia, prieš pradėdami montuoti nuvalykite visas dalis, kurias ketinate montuoti.

- Uždėkite naują pjūklo diską ant įrankio suklio **60** tvirtinamosios jungės **59**.

**Nuoroda:** nenaudokite per mažų pjūklo diskų. Tarpelis tarp pjūklo disko ir skeliamojo peilio turi būti ne didesnis kaip 5 mm.

► **Įdėdami naują pjūklo diską atkreipkite dėmesį, kad pjūklo dantų pjovimo kryptis (rodyklės ant pjūklo disko) sutaptų su rodyklės ant slankiojo apsauginio gaubto kryptimi!**

- Uždėkite prispaudžiamąjį jungę **58** ir prispaudžiamąją veržlę **56**.
- Sukite prispaudžiamąją veržlę **56** žiediniu veržliarakčiu **15** (24 mm) ir tuo pačiu metu veržkite suklio fiksatoriaus svirtelę **57**, kol ji užsifiksuos.
- Tvirtai užveržkite prispaudžiamąją veržlę, sukdami ją pagal laikrodžio rodyklę. (Užveržimo momentas apie 15–23 Nm)
- Vėl įstatykite įstatomąją plokštelę **31**.
- Apsauginį gaubtą **5.x** atsargiai vėl nuleiskite žemyn.

## Naudojimas

► **Prieš atliekant bet kokius elektrinio įrankio reguliavimo ar priežiūros darbus reikia ištraukti kištuką iš elektros tinklo lizdo.**

### Pjūklo disko transportavimo padėtis ir darbinė padėtis

#### Transportavimo padėtis

- Sukite reguliavimo ratuką **19** prieš laikrodžio rodyklę, kol pjūklo disko **32** dantys nusileis po pjovimo stalu **17**.

Daugiau nurodymų apie transportavimą žr. 409 psl.

#### Darbinė padėtis

- Sukite sukamąją rankeną **20** pagal laikrodžio rodyklę, kol pjūklo disko **32** dantys išlįs virš ruošinio.

**Nuoroda:** įsitinkinkite, kad apsauginis gaubtas yra tinkamoje padėtyje. Pjaunant jis visada turi būti prigludęs prie ruošinio.

### Pjovimo stalo padidinimas

Ilgų ruošinių laisvus galus reikia atremti arba po jais ką nors padėti.

#### Stalo platinamoji dalis (žr. pav. A)

Stalo platinamoji dalis **11** paplatina pjovimo stalą **17** į dešinę maks. 435 mm.

- Stalo platinamosios dalies fiksuojamąją rankenėlę **18** kiek galima pakelkite aukštyn.
- Traukite stalo platinamąją dalį **11** iki pageidaujamo ilgio į išorę (taip pat žr. „Lygiagrečiosios atramos nustatymas, kai pjovimo stalas ištrauktas“, 406 psl.).
- Fiksuojamąją rankenėlę **18** spauskite žemyn.
- Atlikus šį veiksmą, stalo platinamoji dalis užfiksijuojama.

#### Stalo ilginamoji dalis (žr. pav. B)

Stalo ilginamoji dalis **10** pailgina pjovimo stalą **17** atgal maks. 520 mm.

- Atlaisvinkite fiksuojamuosius varžtus **38** ant kreipiamųjų strypų **24**.
- Stalo ilginamąją dalį **10** iki pageidaujamo ilgio traukite į išorę.

**406 | Lietuviškai**

- Norėdami užfiksuoti pageidaujamoje padėtyje, užveržkite abu fiksuojamuosius varžtus **38**.

Jei ruošiniai sunkūs, stalo ilginamąją dalį reikia paremti.

**Slankusis bėgelis (žr. pav. C)**

Su slankiuoju bėgeliu **2** galima pjauti iki maks. 350 mm pločio ruošinius.

Yra užtikrinamas didesnis pjovimo tikslumas, o ypač – kartu naudojant kampinį ribotuvą **3**. (žr. „Istrižių pjūvių horizontalioje plokštumoje pjovimas su slankiuoju bėgeliu“, 408 psl.)

- Slankiojo bėgelio fiksuojamąją rankenėlę **29** kiek galima atlenkite aukštyn.
- Slankųjį bėgelį galima pastumti iki atramos pirmyn arba atgal.

**Pjovimo kampo nustatymas**

Norint užtikrinti, kad pjūviai būtų tikslūs, po intensyvaus prietaiso naudojimo turite patikrinti pagrindinius prietaiso nustatymus ir, jei reikia, nustatyti iš naujo (žr. „Pagrindinių nustatymų patikrinimas ir reguliavimas“, psl. 408).

**Istrižo pjūvio kampo nustatymas vertikaloje plokštumoje (pjūklo diskas) (žr. pav. D)**

Istrižo pjūvio kampą vertikaloje plokštumoje galima nustatyti nuo  $-1^\circ$  iki  $+47^\circ$  diapazone.

- Atlaisvinkite fiksatoriaus svirtelę **26**, sukdami ją prieš laikrodžio rodyklę.

**Nuoroda:** visiškai atlaisvinus fiksatoriaus svirtelę svirtelę, traukos jėgos veikiamas pjūklo diskas pavirsta į padėtį, apytikriai atitinkančią  $30^\circ$ .

- Traukite arba stumkite reguliavimo ratuką **19** palei kulisę, kol kampo žymeklis **61** parodys pageidaujamą įstrižo pjūvio kampą.
- Laikykite reguliavimo ratuką šioje padėtyje ir vėl užveržkite fiksatoriaus svirtelę **26**.

**Standartiniais  $0^\circ$  ir  $45^\circ$  kampams greitai ir tiksliai nustatyti**, yra skirtos specialios gamykloje nustatytos atramos.

**Istrižo pjūvio kampo nustatymas horizontalioje plokštumoje (kampinis ribotuvas) (žr. pav. E)**

Istrižo pjūvio kampą horizontalioje plokštumoje galima nustatyti nuo  $60^\circ$  (kairėje pusėje) iki  $60^\circ$  (dešinėje pusėje).

- Atlaisvinkite fiksuojamąją rankenėlę **62**, jei ji yra užveržta.
- Sukite kampinį ribotuvą, kol kampo žymeklis **63** parodys norimą įstrižo pjūvio kampą.
- Fiksuojamąją rankenėlę **62** vėl užveržkite.

**Dažnai naudojamiems įstrižo pjūvio kampams greitai ir tiksliai nustatyti** ant kampinio ribotuvo **3** yra skirti atraminiai varžtai  $45^\circ$  (kairėje ir dešinėje pusėse) ir  $0^\circ$  kampui.

- Atlaisvinkite fiksuojamąją rankenėlę **62**, jei ji yra užveržta.
- Nustatymo šabloną **80** atlenkite į išorę.
- Pasukite kampinį ribotuvą taip, kad pageidaujamo atraminio varžto sriegis būtų nustatymo šablono dešinėje.
- Nustatymo šabloną **80** nulenkite į vidų ir sukite kampinį ribotuvą, kol atraminio varžto sriegis priglus prie nustatymo šablono.
- Fiksuojamąją rankenėlę **62** vėl užveržkite.

**Lygiagrečiosios atramos nustatymas**

Lygiagrečiąją atramą **8** galima tvirtinti pjūklo disko kairėje pusėje (juoda skalė) arba dešinėje pusėje (sidabrinė skalė). Ant lupos esanti žymė **64** rodo skalėje **1** nustatytą atstumą nuo lygiagrečiosios atramos iki pjūklo disko.

Lygiagrečiąją atramą pritvirtinkite norimoje pjūklo disko pusėje („Lygiagrečiosios atramos montavimas“, 404 psl.)

**Kai pjovimo stalas neištrauktas**

- Atlaisvinkite lygiagrečiosios atramos **8** fiksuojamąją rankenėlę **47**.
- Stumkite lygiagrečiąją atramą, kol lupos **64** žymė parodys pageidaujamą atstumą iki pjūklo disko.
- Kai pjovimo stalas neištrauktas, reikia naudoti apatinėmis sidabrinės skalės **1** žymėmis.
- Kad užfiksuotumėte, paspauskite fiksuojamąją rankenėlę **47** žemyn.

**Kai pjovimo stalas ištrauktas (žr. pav. F)**

- Lygiagrečiąją atramą nustatykite dešinėje pjūklo disko pusėje.
- Stumkite lygiagrečiąją atramą, kol lupos **64** žymė apatinėje skalėje parodys 33 cm.
- Kad užfiksuotumėte, paspauskite fiksuojamąją rankenėlę **47** žemyn.
- Stalo platinamosios dalies fiksuojamąją rankenėlę **18** kiek galima pakelkite aukštyn.
- Stalo platinamąją dalį **11** traukite į išorę, kol atstumo žymeklis **65** parodys pageidaujamą atstumą iki pjūklo disko arba viršutinės skalės.
- Fiksuojamąją rankenėlę **18** spauskite žemyn.
- Atlikus šį veiksma, stalo platinamoji dalis užfiksuojama.

**Papildomos lygiagrečiosios atramos nustatymas (žr. pav. G)**

**Norėdami pjauti siaurus ruošinius ir atlikti įstrižą pjūvį vertikaloje plokštumoje**, prie lygiagrečiosios atramos **8** turite primontuoti papildomą lygiagrečiąją atramą **49**.

Papildomą lygiagrečiąją atramą prie lygiagrečiosios atramos **8** galima tvirtinti tiek kairėje, tiek dešinėje pusėje.

Pjaunami ruošiniai gali įstrigti tarp lygiagrečiosios atramos ir pjūklo disko, aukštyn kylantis pjūklo diskas juos gali užkabinti ir išsviesti.

Todėl papildomą lygiagrečiąją atramą nustatykite taip, kad kreipiamosios galas būtų tarp pjūklo disko labiausiai priekyje esančio danties ir skeliamojo peilio priekinės briaunos.

- Tuo tikslu atlaisvinkite visas sparnuotąsias veržles ir stumkite papildomą lygiagrečiąją atramą tiek, kad ją laikytų tik abu priekiniai varžtai.
- Tvirtai užveržkite sparnuotąsias veržles.

**Skeliamojo peilio padėties nustatymas**

Skeliamasis peilis **7** saugo, kad pjūklo diskas **32** neužstrigtų ruošinyje. Priešingu atveju pjūklo diskui užstrigus ruošinyje kyla atatrakos pavojus.

Todėl skeliamąjį peilį visada tinkamai nustatykite:

- Radialinis tarpelis tarp pjūklo disko ir skeliamojo peilio turi būti ne didesnis kaip 5 mm.

- Skeliamojo peilio storis turi būti mažesnis už pjūvio plotį ir didesnis už pjūklo disko korpuso storį.
- Skeliamasis peilis visada turi būti vienoje linijoje su pjūklo disku.
- Norint ruošinius atpjauti, skeliamasis peilis visada turi būti kaip galima aukštesnėje padėtyje.

Elektrinis įrankis tiekiamas su tiksliai nustatytu skeliamuoju peiliu.

#### Skeliamojo peilio aukščio nustatymas (žr. pav. H)

Norėdami pjauti užkaičius, turite nustatyti skeliamojo peilio aukštį.

- ▶ **Elektrinį įrankį užkaičiams ir grioveliams pjauti naudokite tik su specialiu apsauginiu įtaisu (pvz., tunelio formos apsauginiu gaubtu, prispaudžiamosiomis šukomis).**
- Atlaisvinkite prispaudžiamąją svirtelę **46.1** arba prispaudžiamąjį varžtą **46.2** tiek, kad apsauginį gaubtą **5.x** galėtumėte lengvai ištraukti iš skeliamojo peilio **7** išpjovos. Norėdami apsaugoti apsauginį gaubtą nuo pažeidimų, laikykite jį specialiai jam skirtame laikiklyje **22** ant korpuso (taip pat žr. R1 pav.).
- Sukite sukamąją rankeną **20** pagal laikrodžio rodyklę iki atramos, kad pjūklo diskas **32** būtų kaip galima aukščiau virš pjovimo stalo.
- Stumkite skeliamąjį peilį **7** žemyn iki atramos.

#### Paruošimas naudoti

- ▶ **Atkreipkite dėmesį į tinklo įtampą!** Maitinimo šaltinio įtampa turi sutapti su elektrinio įrankio firminėje lentelėje nurodytais duomenimis.

#### Ijungimas (žr. pav. I1)

Kad tausotumėte energiją, elektrinį įrankį įjunkite tik tada, kai naudosite.

- Apsauginį dangtelį **21** pakelkite aukštyn.
- Norėdami įjungti, paspauskite žalią įjungimo mygtuką **66**.

#### Išjungimas (žr. pav. I2)

- Paspauskite apsauginį dangtelį **21**.

#### Elektros srovės dingimas

Ijungimo ir išjungimo jungiklis yra vadinamasis nulinės įtampos jungiklis, kuris dingus elektros srovei (pvz., jei prietaisui veikiant iš lizdo ištraukiamas kištukas) neleidžia elektriniam prietaisui automatiškai įsijungti.

Po to, norėdami elektrinį įrankį vėl įjungti, turite dar kartą paspausti žalią įjungimo mygtuką **66**.

#### Darbo patarimai

##### Bendrosios pjovimo nuorodos

- ▶ **Prieš pradėdami pjauti įsitikinkite, kad pjūklo diskas negalės paliesti nei atraminio bėgelio, nei kitų prietaiso dalių.**
- ▶ **Elektrinį įrankį užkaičiams ir grioveliams pjauti naudokite tik su specialiu apsauginiu įtaisu (pvz., tunelio formos apsauginiu gaubtu, prispaudžiamosiomis šukomis).**

#### ▶ Nenaudokite elektrinio įrankio išpjovoms pjauti (griovelis, kuris baigiasi ruošinyje).

Saugokite pjūklo diską nuo smūgių ir sutrenkimų. Nespauskite pjūklo disko iš šono.

Kad skeliamasis peilis neužstrigtų ruošinyje, jis turi būti vienoje ašyje su pjūklo disku.

Neapdorokite persikreipusių ruošinių. Ruošinius turi būti su lygiu kraštu, kad jį būtų galima priglausti prie lygiagrečiosios atramos.

Stumiamąjį strypelį visada laikykite prie elektrinio prietaiso.

#### Dirbančiojo padėtis (žr. pav. J)

- ▶ **Nestovėkite priešais elektrinį įrankį vienoje linijoje su pjūklo disku, visada stovėkite nuo pjovimo disko pasitraukę į šoną.** Taip jūsų kūnas bus apsaugotas nuo galimos atarankos.

- Rankas ir pirštus laikykite toliau nuo besisukančio pjūklo disko.

Laikykitės šių nurodymų:

- Tvirtai laikykite ruošinį abiem rankomis ir spauskite į pjovimo stalą.
- Norėdami pjauti siaurus ruošinius arba atlikti įstrižus pjūvius vertikaloje plokštumoje, visada naudokite kartu tiekiamą stumiamąjį strypelį **13** ir papildomą lygiagrečiąją atramą **49**.

#### Pjovimo linijos žymėjimas (žr. pav. K)

- Ant apskrito geltono lipduko **33** pažymėkite pjūklo disko storį. Taip, neatidarydami apsauginio gaubto, galėsite tiksliai nustatyti ruošinio pjovimo padėtį.

#### Didžiausi ruošinio matmenys

Įstrižo pjūvio kampas vertikaloje plokštumoje	Maks. ruošinio aukštis [mm]
0°	79
45°	56

#### Pjovimas

##### Tiesių pjūvių pjovimas

- Nustatykite lygiagrečiąją atramą **8** norimam pjūvio pločiui. (žr. „Lygiagrečiosios atramos nustatymas“, 406 psl.)
- Padėkite ruošinį ant pjovimo stalo priešais apsauginį gaubtą **5.x**.
- Sukamąją rankeną **20** pakelkite arba nuleiskite pjūklo diską tiek, kad viršutiniai pjūklo dantys apie 5 mm būtų išlinde virš ruošinio paviršiaus.
- Nustatykite apsauginį gaubtą pagal ruošinio aukštį. Apsauginis gaubtas pjaunant visada turi laisvai priglusti prie ruošinio.
- Prietaisą įjunkite.
- Pjaukite ruošinį tolygia pastūma.
- Išjunkite elektrinį įrankį ir palaukite, kol pjūklo diskas visiškai sustos.

##### Įstrižų pjūvių vertikaloje plokštumoje pjovimas

- Nustatykite norimą įstrižo pjūvio vertikaloje plokštumoje kampą. (žr. „Įstrižo pjūvio kampo nustatymas vertikaloje plokštumoje“, 406 psl.)

**408 | Lietuviškai**

- Atlikite atitinkamus skyriuje „Tiesių pjūvių pjovimas“ nurodytus veiksmus.

**Istrių pjūvių horizontalioje plokštumoje pjovimas (žr. pav. L)**

- Nustatykite norimą įstrižo pjūvio kampą horizontalioje plokštumoje. (žr. „Istrižo pjūvio kampo nustatymas horizontalioje plokštumoje“, 406 psl.)
- Prie profiliuoto bėgelio **34** pridėkite ruošinį. Profiliuotis neturi būti pjūvio linijoje. Tokiu atveju atlaisvinkite briaunuotą varžlę **53** ir pastumkite profiluotį.
- Sukamąją rankena **20** pakelkite arba nuleiskite pjūklo diską tiek, kad viršutiniai pjūklo dantys apie 5 mm būtų išlindę virš ruošinio paviršiaus.
- Nustatykite apsauginį gaubtą pagal ruošinio aukštį. Apsauginis gaubtas pjaunant visada turi laisvai priglusti prie ruošinio.
- Prietaisą įjunkite.
- Viena ranka spauskite ruošinį į profiliuotą bėgelį, o kita ranka lėtai stumkite kampinį ribotuvą fiksuojamąją rankenėlę **62** kreipiamajame griovelyje **9** pirmyn.
- Išjunkite elektrinį įrankį ir palaukite, kol pjūklo diskas visiškai sustos.

**Istrių pjūvių horizontalioje plokštumoje pjovimas su fiksuotu slankiuoju bėgeliu**

- Nustatykite norimą įstrižo pjūvio kampą horizontalioje plokštumoje. (žr. „Istrižo pjūvio kampo nustatymas horizontalioje plokštumoje“, 406 psl.)
- Kampinis ribotuvas kreipiamajame griovelyje **9** (kairėje arba dešinėje) turi laisvai judėti. Tuo tikslu, jei reikia, atlaisvinkite rantytąjį varžtą **51**.
- Atlikite atitinkamus skyriuje „Tiesių pjūvių pjovimas“ nurodytus veiksmus.

**Istrių pjūvių horizontalioje plokštumoje pjovimas su slankiuoju bėgeliu**

- Nustatykite norimą įstrižo pjūvio kampą horizontalioje plokštumoje. (žr. „Istrižo pjūvio kampo nustatymas horizontalioje plokštumoje“, 406 psl.)
- Slankiojo bėgelio fiksuojamąją rankenėlę **29** kiek galima pakelkite aukštyn ir traukite slankųjį bėgelį **2** pirmyn.
- Padėkite ruošinį ant pjovimo stalo priešais apsauginį gaubtą **5.x**.
- Padėkite kampinę atramą **3** priešais ruošinį kairiajame kreipiamajame griovelyje **9**. Užfiksukite šioje padėtyje, t. y. tvirtai užveržkite rantytąjį varžtą **51**.
- Atlikite atitinkamus skyriuje „Tiesių pjūvių pjovimas“ nurodytus veiksmus.

**Pagrindinių nustatymų patikrinimas ir reguliavimas**

Norint užtikrinti, kad pjūviai būtų tikslūs, po intensyvaus prietaiso naudojimo turite patikrinti pagrindinius prietaiso nustatymus ir, jei reikia, nustatyti iš naujo.

Norint tai atlikti, reikia turėti patirties ir specialių įrankių.

Bosch elektrinių įrankių remonto dirbtuvių specialistai šį darbą atliks greitai ir patikimai.

**Standartinio 0°/45° įstrižo pjūvio kampo (vertikalioje plokštumoje) atramų nustatymas**

- Elektrinį įrankį nustatykite į darbinę padėtį.
- Nustatykite pjūklo disko 0° įstrižo pjūvio kampą vertikaliuoje plokštumoje.
- Atitraukite apsauginį gaubtą **5.x** atgal iki atramos.

**Patikrinimas:** (žiūr. pav. M1)

- Nustatykite kampinį 90° kampą ir padėkite jį ant pjovimo stalo **17**.

Kampainio kojelė per visą ilgį turi priglusti prie pjūklo disko **32** plokštumos.

**Nustatymas:** (žiūr. pav. M2)

- Atlaisvinkite varžtą **67**. Tada galima pastumti 0° atramą **28**.
- Atlaisvinkite fiksatoriaus svirtelę **26**.
- Stumkite reguliavimo ratuką **19** į 0° atramą tiek, kad kampainio kojelė per visą ilgį priglustų prie pjūklo disko plokštumos.
- Laikykite reguliavimo ratuką šioje padėtyje ir vėl užveržkite fiksatoriaus svirtelę **26**.
- Tvirtai užveržkite varžtą **67**.

Jei nustačius kampo žymeklis **61** nėra vienoje linijoje su 0° žyme, esančia ant skalės **27**, standartinio kryžminiu atsuktuvu atlaisvinkite varžtą **68** ir nustatykite kampo žymeklį pagal 0° žymę.

Pakartokite aukščiau aprašytus veiksmus įstrižam pjūviui vertikaliuoje plokštumoje 45° kampu (atlaisvinkite varžtą **69**; pastumkite 45° atramą **25**). Kampo žymeklio **61** padėties keisti negalima.

**Pjūklo disko lygiagretumas kampinio ribotuvo kreipiamiesiems grioveliams (žr. pav. N)**

- Elektrinį įrankį nustatykite į darbinę padėtį.
- Atitraukite apsauginį gaubtą **5.x** atgal iki atramos.

**Patikrinimas:**

- Pieštuku pažymėkite pirmąjį kairį pjūklo dantį, kuris yra matomas užpakalinėje pusėje už įstatomosios plokštelės.
- Kampainį nustatykite 90° kampu ir pridėkite jį prie kreipiamąjo griovelio **9** krašto.
- Stumkite kampainio kojelę, kol ji palies pažymėtą pjūklo dantį, ir pažiūrėkite, koks yra atstumas tarp pjūklo disko ir kreipiamąjo griovelio.
- Sukite pjūklo diską tiek, kad pažymėtas dantis būtų virš įstatomosios plokštelės.
- Stumkite kampainį palei kreipiamąjį griovelį iki pažymėto pjūklo danties.
- Vėl išmatuokite atstumą tarp pjūklo disko ir kreipiamąjo griovelio.

Abu išmatuoti atstumai turi būti identiški.

**Nustatymas:**

- Kartu pateiktu šešiabriauniu raktu **37** atlaisvinkite priekyje po pjovimo stalu esančius varžtus su vidiniu šešiakampiu **70** ir užpakalyje po pjovimo stalu esančius varžtus su vidiniu šešiakampiu **71**.
- Atsargiai stumkite pjūklo diską, kol jis taps lygiagretus kreipiamajam grioveliui **9**.
- Vėl tvirtai įsukite visus varžtus **70** ir **71**.



**Pjovimo stalo atstumo žymeklio nustatymas (žr. pav. O)**

- Lygiagrečiąją atramą nustatykite dešinėje pjūklo disko pusėje.  
Stumkite lygiagrečiąją atramą, kol lupos **64** žymė apatinėje skalėje parodys 33 cm.  
Kad užfiksuotumėte, paspauskite fiksuojamąjį rankenėlę **47** žemyn.
- Fiksuojamąjį rankenėlę **18** kiek galima pakelkite aukštyn, stalo platinamąją dalį **11** iki atramos ištraukite į išorę.

**Patikrinimas:**

Atstumo žymeklio **65** viršutinėje skalėje **1** rodoma vertė turi būti identiška lupos **64** žymės apatinėje skalėje **1** rodamai vertei.

**Nustatymas:**

- Kryžminių atsuktuvu atlaisvinkite varžtą **72** ir nustatykite atstumo žymeklį **65** palei viršutinės skalės **1** 33 cm žymę.

**Lygiagrečiosios atramos lygiagretumo nustatymas (žr. pav. P)**

- Elektrinį įrankį nustatykite į darbinę padėtį.
- Atitraukite apsauginį gaubtą **5.x** atgal iki atramos.
- Atlaisvinkite lygiagrečiosios atramos fiksuojamąjį rankenėlę **47** ir stumkite ją, kol ji palies pjūklo diską.

**Patikrinimas:**

Lygiagrečioji atrama **8** pjūklo diską turi liesti per visą ilgį.

**Nustatymas:**

- Kartu tiekiamu šešiabriauniu raktu **37** atlaisvinkite varžtą su vidiniu šešiabriauniu **82**.
- Atsargiai stumkite lygiagrečiąją atramą **8**, kol ji per visą ilgį lies pjūklo diską.
- Laikykite lygiagrečiąją atramą šioje padėtyje ir vėl paspauskite fiksuojamąjį rankenėlę **47** žemyn.
- Tvirtai priveržkite varžtus su vidiniu šešiakampiu **82**.

**Lygiagrečiosios atramos užveržimo jėgos nustatymas**

Lygiagrečiosios atramos **8** užveržimo jėga dažniau naudojant gali sumažėti.

- Veržkite reguliavimo varžtą **81**, kol lygiagrečiąją atramą vėl bus galima tvirtai užfiksuoti prie pjovimo stalo.

**Lygiagrečiosios atramos lupos nustatymas (žr. pav. P)**

- Elektrinį įrankį nustatykite į darbinę padėtį.
- Atitraukite apsauginį gaubtą **5.x** atgal iki atramos.
- Stumkite lygiagrečiąją atramą **8** iš dešinės, kol ji palies pjūklo diską.

**Patikrinimas:**

Lupos **64** žymė turi būti vienoje linijoje su skalės **1** 0° žyme.

**Nustatymas:**

- Kryžminių atsuktuvu atlaisvinkite varžtą **73** ir nustatykite atstumo žymeklį ties 0° žyme.

**Istatomosios plokštelės lygio nustatymas (žr. pav. Q)****Patikrinimas:**

Istatomosios plokštelės **31** priekinė pusė turi būti viename lygyje su pjovimo stalu arba įleista šiek tiek giliau, o užpakalinė pusė – viename lygyje su pjovimo stalu arba šiek tiek aukščiau.

**Nustatymas:**

- Specialiu plokščiuoju atsuktuvu nustatykite tinkamą keturių reguliavimo varžtų **74** lygį.

**Sandėliavimas ir transportavimas****Prietaiso elementų laikymas (žr. pav. R1 – R6)**

Yra galimybė kai kuriuos prietaiso elementus laikyti saugiai pritvirtintus prie elektrinio įrankio.

- Papildomą lygiagrečiąją atramą **49** nuimkite nuo lygiagrečiosios atramos **8**.
- Visas nuimtas prietaiso dalis įstatykite į jų dėtuves ant korpuso. (žr. lentele)

Pav.	Prietaiso elementas	Dėtuvė
R1	Apsauginis gaubtas <b>5.x</b>	Įstatykite į laikiklyje <b>22</b> esančią išpjavą ir užveržkite prispaudžiamąją svirtelę <b>46.1</b> arba prispaudžiamuoju varžtu <b>46.2</b> .
R2	Tvirtinamųjų dalių rinkinys „Papildoma lygiagrečioji atrama“ <b>39</b>	Įspauskite į laikiklius <b>75</b>
R2	Nusiurbimo adapteris <b>41</b>	Įstumkite į laikančiuosius spaustuvus <b>76</b>
R3	Nenaudojami pjūklo diskai	Įdėkite į pjūklo diskų dėtuves <b>77</b> ir tvirtinamuoju varžtu <b>12</b> virš jos užfiksuokite gaubtą <b>14</b>
R3	Žiedinis veržliaraktis <b>15</b>	Įdėkite į pjūklo diskų dėtuves <b>77</b> ir tvirtinamuoju varžtu <b>12</b> virš jos užfiksuokite gaubtą <b>14</b>
R3	Stumiamasis strypelis <b>13</b>	Užfiksuokite tvirtinamąją verželę <b>12</b>
R4	Šešiabriaunis raktas <b>37</b>	Įstumkite į laikiklius <b>78</b>
R4	Lygiagrečioji atrama <b>8</b>	Įstatykite į lygiagrečiosios atramos dėtuves <b>36</b>
R5	Kampinė atrama <b>3</b>	Įstumkite į laikančiuosius spaustuvus <b>23</b>
R6	Papildoma lygiagrečioji atrama <b>49</b>	Įstatykite į papildomos lygiagrečiosios atramos dėtuves ir užfiksuokite laikančiuoju spaustuvu <b>79</b>

**Elektrinio įrankio nešimas**

Prieš transportuodami elektrinį prietaisą atlikite šiuos veiksmus:

- Nustatykite elektrinį įrankį į transportavimo padėtį. (žr. „Transportavimo padėtis“, 405 psl.)
- Nuimkite visą papildomą įrangą, kurios negalite tvirtai pritvirtinti prie elektrinio prietaiso.  
Jei yra galimybė, nenaudojamus pjūklo diskus transportuokite uždaroje talpykloje.
- Stalo platinamąją dalį **11** visiškai įstumkite į vidų ir, kad užfiksuotumėte, paspauskite žemyn fiksuojamąjį rankenėlę **18**.

**410 | Lietuviškai**

- Stalo ilginamąją dalį **10** visiškai įstumkite į vidų ir tvirtai užveržkite fiksuojamuosius varžtus **38** ant kreipiamųjų strypų **24**.
- Maitinimo laidą susukite ant laido laikiklio **42**.
- Prietaisą kelkite ir transportuokite laikydami už rankenų **4**.
- **Elektriniam įrankiui transportuoti naudokite tik transportavimo įtaisus ir niekada transportuoti nenaudokite apsauginių įtaisų, stalo ilginamųjų dalių 10 arba stalo platinamųjų dalių 11.**
- **Elektrinį prietaisą visada neškite dviese, kad išvengtumėte nugaros susižalojimų.**

**Priežiūra ir servisas****Priežiūra ir valymas**

- **Prieš atliekant bet kokius elektrinio įrankio reguliavimo ar priežiūros darbus reikia ištraukti kištuką iš elektros tinklo lizdo.**

Jei reikia pakeisti maitinimo laidą, dėl saugumo sumetimų tai turi būti atliekama Bosch įmonėje arba įgaliotose Bosch elektrinių įrankių remonto dirbtuvėse.

**Valymas**

- Kad galėtumėte gerai ir saugiai dirbti, pasirūpinkite, kad elektrinis įrankis ir ventiliacinės angos būtų švarūs.
- Po kiekvienos darbinės operacijos dulkes ir pjūvenas išpūskite suspaustu oru arba išvalykite teptuku.

**Elektrinio įrankio tepimas**

**Tepimo medžiaga:**  
Variklių alyva SAE 10/SAE 20

- Jei reikia, atidenkite pagrindo plokštę ir patepkite alyva pažymėtus elektrinio įrankio taškus. (žr. pav. S1–S2)

Įgaliota Bosch klientų aptarnavimo įmonė greitai ir patikimai atlieka techninės priežiūros ir remonto darbus.

**Tepimo ir valymo medžiagas šalinkite aplinkai nekenksmingu būdu. Vykdykite įstatymų reikalavimus.**

**Triukšmo mažinimo priemonės**

- Priemonės, kurių ėmėsi gamintojas:
  - Švelnaus paleidimo įtaisais
  - Įrankis pateikiamas su pjūklo disku, specialiai suprojektuotu triukšmui mažinti.
- Priemonės, kurių turi imtis naudotojas:
  - Montuoti ant stabilaus darbinio pagrindo, kad kuo mažiau vibruotų.
  - Naudoti pjūklo diskus su triukšmą mažinančiomis funkcijomis.
  - Reguliariai valyti pjūklo diską ir elektrinį įrankį.

**Papildoma įranga**

	Gaminio numeris
Dulkių surinkimo maišelis	2 605 411 205
„Y“ formos adapteris TSVH 3	2 610 015 513

**Gaminio numeris**

Kampinis ribotuvas	2 610 015 508
Stumiamasis strypelis	2 610 015 022
Darbo stalas GTA 6000	0 601 B24 100

**Pjūklo diskai medienai ir plokštėms, paneliams ir lentjuostėms****Galioja šiems tipams:**

3 601 M30 401/... 431/... 461/... 471

Pjūklo diskas 254 x 30 mm, dantų skaičius: 40	2 608 640 443
---	---------------

Pjūklo diskas 254 x 30 mm, dantų skaičius: 60	2 608 640 444
---	---------------

**Galioja šiems tipams:**

3 601 M30 441/... 4B1

Pjūklo diskas 254 x 25,4 mm, dantų skaičius: 40	2 608 640 901
---	---------------

Pjūklo diskas 254 x 25,4 mm, dantų skaičius: 60	2 608 640 902
---	---------------

**Klientų aptarnavimo skyrius ir naudotojų konsultavimo tarnyba**

Klientų aptarnavimo skyriuje gausite atsakymus į klausimus, susijusius su jūsų gaminio remontu, technine priežiūra bei at-sarginėmis dalimis. Detaliau brėžinius ir informaciją apie at-sargines dalis rasite čia:

**www.bosch-pt.com**

Bosch naudotojų konsultavimo tarnybos specialistai mielai atsakys į klausimus apie mūsų gaminius ir papildomą įrangą.

Ieškant informacijos ir užsakant atsargines dalis prašome būtinai nurodyti dešimtženklį gaminio numerį, esantį firminėje lentelėje.

**Lietuva**

Bosch įrankių servisas  
Informacijos tarnyba: (037) 713350  
Įrankių remontas: (037) 713352  
Faksas: (037) 713354  
El. paštas: service-pt@lv.bosch.com

**Šalinimas**

Elektrinis įrankis, papildoma įranga ir pakuotė yra pagaminti iš medžiagų, tinkančių antriniam perdirbimui, ir vėliau privalo būti atitinkamai perdirbti.



Nemeskite elektrinių įrankių į buitinių atliekų kontenerius!

**Tik ES šalims:**

Pagal Europos direktyvą 2012/19/ES dėl elektros ir elektroninės įrangos atliekų ir šios direktyvos perkėlimo į nacionalinę teisę aktus, naudoti nebetinkami elektriniai įrankiai turi būti surenkami atskirai ir perdirbami aplinkai nekenksmingu būdu.

**Galimi pakeitimai.**

## 한국어

### 안전 수칙

#### 전동공구용 일반 안전수칙

**A** 경고 전동공구를 사용할 때 감전, 상해 및 화재를 방지하기 위해 다음의 기본적인 안전수칙을 준수해야 합니다.

**본 전동공구를 사용하기 전에 설명서 내용을 모두 읽고 안전수칙을 잘 보관하십시오.**

안전수칙에 나와 있는 “전동공구” 라는 개념은 전원에 연결하여 사용하는 (전선이 있는) 전동공구와 배터리를 사용하는 (전선이 없는) 전동공구를 의미합니다.

#### 작업장 안전

- ▶ 작업장을 항상 깨끗이 하고 조명을 밝게 하십시오. 작업장 환경이 어수선하거나 어두우면 사고를 초래할 수 있습니다.
- ▶ 가연성 유체, 가스 또는 분진이 있어 폭발 위험이 있는 환경에서 전동공구를 사용하지 마십시오. 전동공구는 분진이나 증기에 점화하는 스파크를 일으킬 수 있습니다.
- ▶ 전동공구를 사용할 때 구경꾼이나 어린이 혹은 다른 사람이 작업장에 접근하지 못하게 하십시오. 다른 사람이 주의를 산만하게 하면 기기에 대한 통제를 잃기 쉽습니다.

#### 전기에 관한 안전

- ▶ 전동공구의 전원 플러그가 전원 콘센트에 잘 맞아야 합니다. 플러그를 조금이라도 변경시켜서는 안됩니다. 접지된 전동공구를 사용할 때 어댑터 플러그를 사용하지 마십시오. 변형되지 않은 플러그와 잘 맞는 콘센트를 사용하면 감전의 위험을 감소할 수 있습니다.
- ▶ 파이프 관, 라디에이터, 레인지, 냉장고와 같은 접지 표면에 물이 닿지 않도록 하십시오. 몸에 닿을 경우 감전될 위험이 높습니다.
- ▶ 전동공구를 비에 맞지 않게 하고 습기 있는 곳에 두지 마십시오. 전동공구에 물이 들어가면 감전될 위험이 높습니다.
- ▶ 전원 코드를 잡고 전동공구를 운반하거나 걸어 놓아서는 안되며, 콘센트에서 전원 플러그를 뽑을 때 전원 코드를 잡아 당겨서는 절대로 안됩니다. 전원 코드가 열과 오일에 접촉하는 것을 피하고, 날카로운 모서리나 기기의 가동 부위에 닿지 않도록 주의하십시오. 손상되거나 엉킨 전원 코드는 감전을 유발할 수 있습니다.
- ▶ 실외에서 전동공구로 작업할 때는 실외용으로 적당한 연장 전원 코드만을 사용하십시오. 실외용 연장 전원 코드를 사용하면 감전의 위험을 줄일 수 있습니다.

- ▶ 전동공구를 습기 찬 곳에서 사용해야 할 경우에는 누전 차단기를 사용하십시오. 누전 차단기를 사용하면 감전 위험을 줄일 수 있습니다.

#### 사용자 안전

- ▶ 신중하게 작업하십시오. 작업을 할 때 주의를 하며, 전동공구를 사용할 때 경솔하게 행동하지 마십시오. 피로한 상태이거나 약물 복용 및 음주한 후에는 전동공구를 사용하지 마십시오. 전동공구를 사용할 때 잠시라도 주의가 산만해지면 중상을 입을 수 있습니다.
- ▶ 작업자 안전을 위한 장치를 사용하십시오. 항상 보호안경을 착용하십시오. 전동공구의 종류와 사용에 따라 먼지 보호 마스크, 미끄러지지 않는 안전한 신발, 안전모 또는 귀마개 등의 안전한 복장을 하면 상해의 위험을 줄일 수 있습니다.
- ▶ 실수로 기기가 작동되지 않도록 주의하십시오. 전동공구를 전원에 연결하거나 배터리를 끼우기 전에, 혹은 기기를 틀거나 운반하기 전에, 전원 스위치가 꺼져 있는지 다시 확인하십시오. 전동공구를 운반할 때 전원 스위치에 손가락을 대거나 전원 스위치가 켜진 상태에서 전원을 연결하면 사고 위험이 높습니다.
- ▶ 전동공구를 사용하기 전에 조절하는 툴이나 나사 키 등을 빼 놓으십시오. 회전하는 부위에 있는 툴이나 나사 키로 인해 상처를 입을 수 있습니다.
- ▶ 자신을 과신하지 마십시오. 불안정한 자세를 피하고 항상 평형을 이룬 상태로 작업해야만이 의외의 상황에서 전동공구를 안전하게 사용할 수 있습니다.
- ▶ 알맞은 작업복을 입으십시오. 헐렁한 복장을 하거나 장신구를 착용하지 마십시오. 머리카락 또는 장갑이 가동하는 기기 부위에 가까이 닿지 않도록 주의하십시오. 헐렁한 복장, 장신구 혹은 긴 머리는 가동 부위에 말려 사고를 초래할 수 있습니다.
- ▶ 분진 추출장치나 수거장치의 조립이 가능한 경우, 이 장치가 연결되어 있는지, 제대로 작동이 되는지 확인하십시오. 이러한 분진 추출장치를 사용하면 분진으로 인한 사고 위험을 줄일 수 있습니다.

#### 전동공구의 올바른 사용과 취급

- ▶ 기기를 과부하 상태에서 사용하지 마십시오. 작업할 때 이에 적당한 전동공구를 사용하십시오. 알맞은 전동공구를 사용하면 지정된 성능 한도 내에서 더 효율적으로 안전하게 작업할 수 있습니다.
- ▶ 전원 스위치가 고장 난 전동공구를 사용하지 마십시오. 전원 스위치가 작동되지 않는 전동공구는 위험하므로, 반드시 수리를 해야 합니다.
- ▶ 기기에 세팅을 하거나 액세서리 부품을 교환하거나 혹은 기기를 보관할 때, 항상 전원 콘센트에서 플러그를 미리 빼어 놓으십시오. 이러한 조치는 실수로 전동공구가 작동하게 되는 것을 예방합니다.
- ▶ 사용하지 않는 전동공구는 어린이 손이 닿지 않는 곳에 보관하고, 전동공구 사용에 익숙지 않거나 이 사용 설명서를 읽지 않은 사람은 기기를 사용해서는 안

## 412 | 한국어

됩니다. 경험이 없는 사람이 전동공구를 사용하면 위험합니다.

- ▶ 전동공구를 조심스럽게 관리하십시오. 가동 부위가 하자 없이 정상적인 기능을 하는지, 걸리는 부위가 있는지, 혹은 전동공구의 기능에 중요한 부품이 손상되지 않았는지 확인하십시오. 손상된 기기의 부품은 전동공구를 다시 사용하기 전에 반드시 수리를 맡기십시오. 제대로 관리하지 않은 전동공구의 경우 많은 사고를 유발합니다.
- ▶ 절단 공구를 날카롭고 깨끗하게 관리하십시오. 날카로운 절단면이 있고 잘 관리된 절단공구는 걸리는 경우가 드물고 조절하기도 쉽습니다.
- ▶ 전동공구, 액세서리, 장착하는 공구 등을 사용할 때, 이 지시 사항과 특별히 기종 별로 나와있는 사용 방법을 준수하십시오. 이때 작업 조건과 실시하려는 작업 내용을 고려하십시오. 원래 사용 분야가 아닌 다른 작업에 전동공구를 사용할 경우 위험한 상황을 초래할 수 있습니다.

## 서비스

- ▶ 전동공구 수리는 반드시 전문 인력에게 맡기고, 수리 정비 시 보쉬 순정 부품만을 사용하십시오. 그렇게 함으로써 기기의 안전성을 오래 유지할 수 있습니다.

## 테이블쏘 안전 사용 지침

- ▶ 절대로 전동공구 위에 올라서지 마십시오. 전동공구가 쓰러지거나 실수로 톱날에 닿을 경우 심한 중상을 입을 수 있습니다.
- ▶ 안전반 기능이 정상인지 자유로이 움직이는지 확인하십시오. 절단작업 시 안전반이 살짝 작업물 위에 놓이도록 맞추십시오. 절대로 안전반이 열린 상태로 고정하지 마십시오.
- ▶ 전동공구가 작동하는 동안 손을 톱날 쪽으로 두지 마십시오. 톱날에 닿게 되면 상해 위험이 있습니다.
- ▶ 작업물을 고정하거나 톱밥을 제거하기 위해 절대로 톱날 후면을 잡지 마십시오. 이 경우 손과 회전하는 톱날 간의 간격이 아주 좁아집니다.
- ▶ 톱날이 움직이는 상태에서만 작업물을 가까이 대십시오. 그렇지 않으면 톱날이 작업물에 걸려 반동이 생길 위험이 있습니다.
- ▶ 손잡이를 건조하고 깨끗한 상태로 유지하고, 오일이나 그리스가 묻어있지 않도록 하십시오. 손잡이가 끈적이거나 오일이 묻으면 미끄러워 통제하기 어려워집니다.
- ▶ 작업대 위에 작업을 이외에 아무런 조절공구나 톱밥 등이 없도록 치우고 나서 전동공구를 사용하십시오. 작은 나무 조각이나 다른 물체가 있어 회전하는 톱날에 접하게 되면 아주 빠른 속도로 작업자를 맞힐 수 있습니다.
- ▶ 항상 작업물을 한 개씩만 절단하십시오. 여러 겹이나 나란히 붙인 작업물은 톱날을 정지하거나 절단작업 중에 밀릴 수 있습니다.

- ▶ 항상 평행 조절자 혹은 각도 조절자를 사용하십시오. 이를 사용하면 보다 정확히 절단할 수 있으며 톱날이 걸릴 위험이 줄어듭니다.
- ▶ 흙을 파거나 축내기를 하기 위해 전동공구를 사용할 때는 반드시 이에 적합한 해당 보호장치 (예: 터널 보호 커버, 스러스트 칼라)를 구비해야 합니다.
- ▶ 본 전동공구는 슬로팅 작업에 적합하지 않습니다 (작업물에서 끝난 흙).
- ▶ 전동공구를 규정에 따른 사용에 나와있는 작업 소재에만 사용하십시오. 그렇지 않으면 전동공구가 과부하될 수 있습니다.
- ▶ 톱날이 걸려 움직이지 않으면, 즉시 전동공구의 스위치를 끄고 톱날이 정지할 때까지 작업물을 잘 잡고 있어야 합니다. 반동을 방지하려면 톱날이 완전히 정지한 후에 작업물을 움직이십시오. 전동공구를 다시 사용하기 전에 톱날이 걸리게 된 원인을 해결하십시오.
- ▶ 절대로 무디거나 금이 간 혹은 휘거나 손상된 톱날을 사용하지 마십시오. 무디거나 방향이 잘못된 톱날을 사용하면 톱 간격이 아주 좁아져 과도한 마찰, 톱날의 물림 혹은 반동을 유발하게 됩니다.
- ▶ 톱날을 조립할 때 보호 장갑을 착용하십시오. 톱날에 닿게 되면 상해를 입을 수 있습니다.
- ▶ 항상 수용 플랜지 구멍에 맞는 적당한 크기와 형태 (다이아몬드형이나 원형)의 톱날을 사용하십시오. 톱의 조립 부품에 맞지 않는 톱날은 제대로 회전하지 않으며 제거하기가 어렵습니다.
- ▶ 고속강 (HSS)으로 된 톱날은 사용하지 마십시오. 이런 톱날은 쉽게 부러질 수 있습니다.
- ▶ 작업을 마치고 나서 톱날이 완전히 식은 후에 톱날을 만지십시오. 톱날이 작업하는 동안 아주 뜨거워질 수 있습니다.
- ▶ 작업장을 항상 깨끗이 유지하십시오. 작업 소재의 혼합물은 특히 위험합니다. 경금속 분진은 화재나 폭발을 야기할 수 있습니다.
- ▶ 전동공구를 작동할 때 항상 작업 표면 보호대를 사용해야 합니다. 손상된 작업 표면 보호대는 교환해 주십시오. 하자가 없는 작업 표면 보호대를 사용하지 않으면 톱날에 상처를 입을 수 있습니다.
- ▶ 정기적으로 전원 코드가 손상되지 않았는지 확인하고 손상된 코드는 반드시 보쉬 전동공구 지정 AS 센터에 맡겨 수리하도록 하십시오. 손상된 연장 케이블은 교환하십시오. 이렇게 해야만이 전동공구의 안전을 보장할 수 있습니다.
- ▶ 사용하지 않는 전동공구는 잘 보관하십시오. 보관 장소는 건조하고 잠가둘 수 있는 곳이어야 합니다. 이렇게 하면 전동공구가 보관 중에 손상되거나 혹은 경험 없는 사람이 이를 사용하는 것을 방지할 수 있습니다.
- ▶ 기기가 완전히 정지 상태가 될 때까지 자리를 떠나지 마십시오. 잔여 회전하는 삽입공구로 인해 상해를 입을 수 있습니다.

▶ 절대로 전원 코드가 손상된 전동공구를 사용하지 마십시오. 작업하다가 전원 코드가 손상된 경우 손상된 코드를 만지지 말고 바로 플러그를 빼십시오. 손상된 전원 코드는 감전을 일으킬 위험이 높습니다.

## 기호

다음에 나와 있는 기호는 귀하의 전동공구를 사용하는 데 중요할 수 있습니다. 그러므로 기호와 그 의미를 잘 기억해 두십시오. 기호를 제대로 이해하면 전동공구를 더욱 쉽고 안전하게 사용할 수 있습니다.

### 기호와 의미



**전동공구가 작동하는 동안 손을 톱날 쪽으로 두지 마십시오.** 톱날에 닿게 되면 상해 위험이 있습니다.



**분진 마스크를 착용하십시오.**

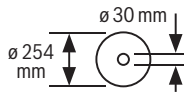


**귀마개를 착용하십시오.** 소음으로 인해 청각을 상실할 수 있습니다.

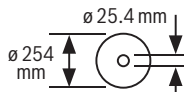


**보안경을 착용하십시오.**

3 601 M30 401  
3 601 M30 431  
3 601 M30 461  
3 601 M30 471

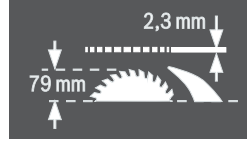


3 601 M30 441  
3 601 M30 4B1



톱날의 수치를 확인하십시오. 구멍의 직경은 톱 스피들에 정확히 맞아야 합니다. 리덕션 링 사용해야 하는 경우, 리덕션 링의 치수가 블레이드 두께와 구멍의 직경, 톱 스피들의 직경에 맞는지 확인하십시오. 톱날과 함께 공급되는 리덕션 링을 최대한 활용하십시오.

### 기호와 의미



톱날을 교환할 때 절단 폭이 2,3 mm 이상이고 톱날 두께 2,3 mm 이하가 되도록 주의하십시오. 그렇지 않으면 썬기(2,3 mm)가 작업물에 박힐 수 있습니다.

작업물의 최대 허용 높이는 79 mm입니다.

왼쪽



톱날을 고정하고 수직의 베벨 각도를 조절할 때 (톱날이 움직임) 잠금 레버의 위치를 나타냅니다.

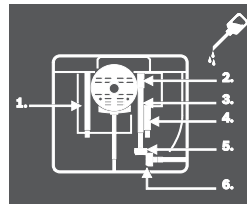
오른쪽



톱날을 내리거나 (운반 시 위치) 올릴 때 (작업 시 위치) 핸드휠의 회전 방향을 나타냅니다.



이는 슬라이딩 테이블 상의 각도 조절자를 고정하거나 푸는 조정볼트의 회전 방향을 나타냅니다.



필요한 경우, 바닥 패널을 열어 전동공구의 표시된 위치에 윤활유를 바르십시오.



보호 등급 II의 전동공구는 이중 또는 보강 절연 처리되어 있습니다.



CE 마크를 통해 제조사는 해당 전동공구가 통용되는 유럽 지침을 준수함을 알립니다.

## 제품 및 성능 소개



**모든 안전수칙과 지시 사항을 상세히 읽고 지켜야 합니다.** 다음의 안전수칙과 지시 사항을 준수하지 않으면 화재 위험이 있으며 감전 혹은 중상을 입을 수 있습니다.

### 규정에 따른 사용

본 전동공구는 고정용으로 경목 및 연목, 파티클 보드와 파이버 보드를 직선으로 가로세로로 절단하는데 적

**414 | 한국어**

당합니다. 이때 수평 마이터 각도는  $-60^\circ$  에서  $+60^\circ$  이며 수직 베벨 각도는  $-1^\circ$  에서  $+47^\circ$  까지 가능합니다.

적합한 톱날을 사용하면 알루미늄 프로파일과 플라스틱을 절단할 수도 있습니다.

**제품의 주요 명칭**

제품의 주요 명칭에 표기된 번호는 도면에 나와있는 전 동공구의 그림을 참조하십시오.

- 1 톱날과 평행 조절자 8의 간격 눈금
- 2 슬라이딩 캐리지
- 3 각도 조절자
- 4 운반용 손잡이
- 5.1 클램핑 레버가 포함된 안전반\*
- 5.2 클램핑 볼트 및 사이드 가드가 포함된 안전반\*
- 6 안전반의 흡입구
- 7 뼈기
- 8 평행 조절자
- 9 각도 조절자용 가이드 홀
- 10 스탠드 연장장치
- 11 테이블 확대장치
- 12 톱날 보관함 커버 및 푸시 스틱 고정용 고정너트
- 13 푸시 스틱
- 14 톱날 보관함 커버
- 15 링 스페너 (24 mm; 23 mm)
- 16 조립용 구멍
- 17 톱 테이블
- 18 테이블 확대장치용 고정 핸들
- 19 핸드휠
- 20 톱날을 올리고 내리는 손잡이
- 21 전원 스위치의 안전캡
- 22 안전반 보관용 홀더
- 23 각도 조절자 보관용 고정 클립
- 24 테이블 연장장치용 가이드 바
- 25  $45^\circ$  베벨 각도 (수직) 멈춤 나사
- 26 수직의 베벨 각도 조절용 잠금 레버
- 27 베벨 각도 (수직)용 눈금
- 28  $0^\circ$  - 베벨 각도 (수직) 멈춤 나사
- 29 슬라이딩 캐리지용 고정 핸들
- 30 평행 조절자용 V 가이드 홀
- 31 작업 표면 보호대
- 32 톱날
- 33 절단선 표시용 스티커
- 34 프로파일 레일
- 35 평행 조절자 8용 가이드 홀
- 36 평행 조절자 보관함 8
- 37 육각키 (5 mm)
- 38 테이블 연장용 고정나사
- 39 고정 세트 "보조 평행 조절자"
- 40 톱밥 배출구
- 41 흡입 어댑터
- 42 케이블 홀더
- 43 "테이블 연장장치" 고정 세트
- 44 바닥 패널
- 45 작업 표면 보호대 끼우는 부위
- 46.1 안전반 5.1 고정을 위한 클램핑 레버
- 46.2 안전반 5.2 고정을 위한 클램핑 볼트
- 47 평행 조절자의 고정 핸들
- 48 평행 조절자의 V 가이드
- 49 보조 평행 조절자
- 50 각도 조절자의 가이드 레일
- 51 각도 조절자를 고정하는 조정볼트
- 52 "프로파일 레일" 고정 세트
- 53 프로파일 레일용 널드 너트
- 54 아래쪽 톱날 커버
- 55 아래쪽 톱날 커버 고정나사
- 56 클램핑 너트
- 57 스프링 잠금 레버
- 58 고정 플랜지
- 59 수용 플랜지
- 60 톱 스프링
- 61 각도 표시기 (수직)
- 62 다양한 마이터 각도 (수평)를 위한 잠금 손잡이
- 63 각도 조절자에 있는 각도 표시기
- 64 확대경
- 65 톱 테이블의 간격 표시기
- 66 온 버튼
- 67 멈춤 나사 28 조절용 십자형 나사
- 68 각도 표시기 (수직)용 볼트
- 69 멈춤 나사 25 조절용 십자형 나사
- 70 톱날의 평행 조절용 앞쪽 육각렌치 볼트 (5 mm)
- 71 톱날의 평행 조절용 뒤쪽 육각렌치 볼트 (5 mm)
- 72 톱 테이블의 간격 표시기용 나사
- 73 평행 조절자의 간격 표시기용 나사
- 74 작업 표면 보호대용 조절 나사
- 75 "보조 평행 조절자" 고정 세트 보관용 홀더
- 76 추출장치 어댑터 보관용 고정 클립
- 77 톱날 보관함
- 78 육각키 보관용 홀더
- 79 보조 평행 조절자 보관용 고정 클립
- 80 조절용 철판
- 81 가이드 48의 고정력 조절 나사
- 82 평행 조절자의 평행도를 설정할 수 있는 육각 구멍 볼트 (5 mm)

**\* 국가별 사양에 따른**

도면이나 설명서에 나와있는 액세서리는 표준 공급부품에 속하지 않습니다. 전체 액세서리는 저희 액세서리 프로그램을 참고하십시오.

**제품 사양**

테이블스		GTS 10 XC	GTS 10 XC	GTS 10 XC	GTS 10 XC
제품 번호		3 601 M30 401	3 601 M30 431	3 601 M30 461	3 601 M30 471
소비 전력	W	2100	2000	1650	2100
정격 전압	V	220-240	230	110	220-240
주파수	Hz	50/60	50/60	50/60	50/60
무부하 속도	rpm	3200	4200	4200	3200
시동 전류 제한장치		●	●	●	●
잔여 회전 브레이크		●	●	●	●
과부하 보호장치		●	●	●	●
EPTA 공정 01:2014 에 따른 중량	kg	35.0	35.0	35.0	35.0
안전 등급		□/II	□/II	□/II	□/II
크기 (분해 가능한 기기 부품 포함)					
너비 x 깊이 x 높이	mm	775 x 768 x 343	775 x 768 x 343	775 x 768 x 343	775 x 768 x 343
<b>적당한 톱날의 크기</b>					
톱날 직경	mm	254	254	254	254
톱날 두께	mm	1.8	1.8	1.8	1.8
최소 톱니 두께 / 톱니 세팅	mm	2.6	2.6	2.6	2.6
구멍 직경	mm	30	30	30	30
<b>안전반 5.x</b>					
5.1 클램핑 레버가 포함된 안전반		●	●	●	●
5.2 클램핑 볼트 및 사이드 가드가 포함된 안전반		-	-	-	-

작업물 최대 크기 420 페이지 참조.

테이블스		GTS 10 XC	GTS 10 XC
제품 번호		3 601 M30 441	3 601 M30 4B1
소비 전력	W	2100	2100
정격 전압	V	220-240	220
주파수	Hz	50/60	60
무부하 속도	rpm	3200	3200
시동 전류 제한장치		●	●
잔여 회전 브레이크		●	●
과부하 보호장치		●	●
EPTA 공정 01:2014 에 따른 중량	kg	35.0	35.0
안전 등급		□/II	□/II
크기 (분해 가능한 기기 부품 포함)			
너비 x 깊이 x 높이	mm	775 x 768 x 343	775 x 768 x 343
<b>적당한 톱날의 크기</b>			
톱날 직경	mm	254	254
톱날 두께	mm	1.8	1.8
최소 톱니 두께 / 톱니 세팅	mm	2.6	2.6
구멍 직경	mm	25.4	25.4

작업물 최대 크기 420 페이지 참조.

416   한국어	
테이블소	GTS 10 XC
<b>안전반 5.x</b>	
5.1 클램핑 레버가 포함된 안전반	-
5.2 클램핑 볼트 및 사이드 가드가 포함된 안전반	●

작업물 최대 크기 420 페이지 참조.

### 소음에 관한 정보

EN 61029-1, EN 61029-2-1 표준에 따라 산출된 소음 배출량.

일반적으로 A 급 기기로 평가된 소음레벨은 다음과 같습니다: 음향압 레벨 92 dB(A); 음향력 레벨 105 dB(A). 불안정성 K=3 dB.

### 청각 보호기 착용!

### 조립

▶ **실수로 전동공구가 작동하지 않도록 주의하십시오. 조립을 하거나 전동공구에 모든 작업을 하기 전에 반드시 콘센트에서 전원 플러그를 빼 놓으십시오.**

### 공급 내역



사용 설명서의 앞부분에 나와있는 공급 내역의 그림을 참조하십시오.

전동공구를 처음 사용하기 전에 먼저 아래에 열거된 부품이 모두 공급되었는지 확인해 보십시오:

- 톱날 **32** 과 췌기 **7** 가 조립된 테이블소
- 앵글 스톱 **3**
- 프로파일 레일 **34**
- 고정 세트 "프로파일 레일" **52** (가이드 판, 널드 너트, 나사, 와셔)
- 평행 조절자 **8**
- 보조 평행 조절자 **49**
- 고정 세트 "보조 평행 조절자" **39** (3 고정 나사, 3 와셔, 3 날개 너트)
- 안전반 **5.x\***
- \* 국가별 사양에 따름: **5.1/5.2**
- 테이블 확대장치 **10**
- 고정 세트 "테이블 연장장치" **43** (고정 나사 2, 와셔 2, 스페너 1)
- 육각키 **37**
- 링 스페너 **15**
- 톱날 보관함 커버 **14**
- 푸시 스틱 **13**
- 작업 표면 보호대 **31**

**주의:** 혹은 전동공구가 손상되지 않았는지 확인해 보십시오.

전동공구를 계속 사용하기 전에 안전장치나 경미하게 손상된 부품이 아무 하자 없이 제대로 기능을 하는지 조심스럽게 확인해 보아야 합니다. 또한 가동 부위가 하자 없이 정상적인 기능을 하는지, 걸리는 부위가 없는지 혹은 부품이 손상되지 않았는지 확인하십시오. 기기를 제대로 작동하려면 모든 부품이 올바르게 조립되

어 있어야 하고 모든 조건을 만족해야 합니다. 손상된 안전장치나 부품은 지정 서비스 센터에 맡겨 수리하거나 교환하도록 해야 합니다.

### 각 부품 조립하기

- 모든 공급되는 부품을 조심스럽게 포장에서 꺼내십시오.
- 전동기기와 함께 공급되는 액세서리에서 포장재를 빼십시오.
- 바닥 패널 **44** 을 열고, 엔진블록 아래의 포장재를 제거하십시오. (그림 a 참조)

케이스에 직접 고정되어 있는 장치요소들은 다음과 같습니다.

푸시 스틱 **13**, 링 스페너 **15**, 육각렌치 **37**, 평행 조절자 **8**, 각도 조절자 **3**, 추출장치 어댑터 **41**, 고정 세트, 보조 평행 조절자 **49**, 고정 세트 **39** 안전반 **5.x**.

- 이 부품들을 보관되어 있는 부위에서 조심스럽게 빼십시오.
- 또한 이에 관련된 그림 R1-R6 도 참조하십시오.

### 공급 부품이외에 추가로 필요한 공구:

- 드라이버
- 십자형 스크류 드라이버
- 각도 게이지

### 작업 표면 보호대 조립하기 (참고: 그림 b)

- 작업 표면 보호대 **31** 을 끼우는 부위 **45** 의 뒤쪽에 걸리게 끼우십시오.
- 작업 표면 보호대를 아래로 내리십시오.
- 작업 표면 보호대의 앞쪽이 끼우는 부위에 걸리는 소리가 날 때까지 누르십시오.

작업 표면 보호대 **31** 의 앞쪽은 톱 테이블과 일직선이거나 약간 아래 있어야 하며, 뒤쪽은 톱 테이블과 일직선이거나 약간 위에 있어야 합니다. ("작업 표면 보호대의 높이 조절하기" 도 참조, 422 페이지)

### 안전반 조립하기\* (그림 c 참조)

#### \* 국가별 사양에 따름

- 손잡이 **20** 을 톱날 **32** 이 톱 테이블 위로 최대로 나올 때까지 시계 방향으로 끝까지 돌리십시오.
- 안전반 **5.x** 을 췌기 **7** 의 파여진 부위에 거십시오.
- 클램핑 레버 **46.1** 을 조이십시오.

혹은

- 클램핑 볼트 **46.2** 를 육각 키 **37** 을 이용하여 잘 조이십시오.
- 작업물의 높이에 맞게 안전반을 맞추십시오.

안전반이 항상 작업물에 살짝 놓이도록 하십시오.

**주의:** 클램핑 레버 **46.1** 에는 작업하기 편리한 자세에 맞춰 혹은 차지하는 공간을 줄일 수 있는 위치로 돌릴



수 있는 회전장치가 있습니다.  
클램핑 레버가 조여진 상태에서 안전반에서 손잡이를 떼어낸 후 원하는 위치로 돌려 다시 방향을 바꾸십시오.

#### 테이블 연장장치 조립하기 (그림 d 참조)

조립할 때 고정 세트 “테이블 연장장치” 43를 사용하십시오. (고정 나사 2, 와셔 2, 스페너 1)

- 테이블 연장장치 10을 가이드 바 24로 고정하십시오.
- 이때 테이블 연장장치의 홈은 위로 향해야 합니다.

#### 평행 조절자 조립하기 (그림 e 참조)

평행 조절자 8를 톱날의 왼쪽이나 오른쪽에 조립할 수 있습니다.

- 평행 조절자 8의 고정 핸들 47을 풀어 주십시오. 이렇게 하면 V 가이드 48이 풀어집니다.
- 우선 V 가이드가 있는 평행 조절자를 톱 테이블의 가이드 홈 30안으로 끼우십시오. 그리고 나서 평행 조절자를 톱 테이블의 앞쪽 가이드 홈 35에 끼우십시오.
- 이제 평행 조절자를 자유로이 움직일 수 있습니다.
- 평행 조절자를 고정시키려면 고정 핸들 47을 아래로 누르십시오.

#### 보조 평행 조절자 조립하기 (그림 f 참조)

**꼭이 좁은 작업물을 톱으로 절단하고, 수직의 베벨 각도를 톱질하려면**, 반드시 보조 평행 조절자 49를 원래의 평행 조절자 8에 추가로 장착해야 합니다.

- 보조 평행 조절자는 필요에 따라 평행 조절자 8의 왼쪽이나 오른쪽에 조립할 수 있습니다.
- 조립하려면 고정 세트 “보조 평행 조절자” 39를 사용하십시오. (3 고정 나사, 3 와셔, 3 날개 너트)
- 고정 나사를 평행 조절자 8의 옆쪽에 나있는 구멍을 통해 끼우십시오.
  - 이때 나사 헤드는 보조 평행 조절자의 가이드 역할을 합니다.
  - 보조 평행 조절자 49를 고정 나사 헤드 위로 밀어 넣습니다.
  - 와셔를 고정 나사에 끼우고 나서, 날개 너트로 나사를 조이십시오.

#### 각도 조절자 조립하기 (그림 g1-g2 참조)

- 각도 조절자 3의 레일 50을 톱 테이블에 있는 정해진 가이드 홈 9중 하나에 끼우십시오.

**참고:** 각도 조절자의 위치는 좌측 가이드 홈에서 조정 볼트 51를 조정함으로써 슬라이딩 캐리지에 고정할 수 있습니다.

길쭉한 작업물을 고정하기 위해 각도 조절자를 프로파일 레일 34로 연장할 수 있습니다.

- 필요에 따라 고정 세트 52를 사용하여 프로파일 레일을 각도 조절자에 조립하십시오.

#### 고정식 혹은 이동식 조립

▶ **안전한 작업을 하려면 전동공구를 사용하기 전에 먼저 작업대처럼 안정적이고 평평한 작업면 위에 조립해야 합니다.**

#### 작업대에 조립하기 (그림 h 참조)

- 전동공구를 적당한 고정 볼트를 사용하여 작업대에 고정하십시오. 이때 구멍 16를 사용하십시오.

#### 보쉬 절단기 스탠드 조립하기 (그림 i 참조)

보쉬 절단기 스탠드 (GTA 6000 등)는 높이 조절이 가능한 받침 발이 있어 전동공구를 각종 바닥에 안전하게 고정시킵니다.

▶ **절단기 스탠드에 첨부되어 있는 모든 경고 사항과 사용 설명서를 자세히 읽고 지켜야 합니다.** 경고 사항과 사용 설명서를 준수하지 않으면 화재 위험이 있으며 감전 혹은 중상을 입을 수 있습니다.

▶ **전동공구를 조립하기 전에 절단기 스탠드를 제대로 세워야 합니다.** 절단기 스탠드를 올바르게 세워야 쓰러질 위험이 줄어듭니다.

- 전동공구를 운반 시의 위치로 절단기 스탠드 위에 조립하십시오.

#### 분진 및 톱밥 추출장치

납 성분을 포함한 페인트나 몇몇 나무 종류, 또는 광물 성분 그리고 철과 같은 재료의 분진은 건강을 해칠 수 있습니다. 이 분진을 만지거나 호흡할 경우, 사용자나 주변 사람들은 알레르기 반응이나 호흡기 장애를 일으킬 수 있습니다.

떡갈나무나 너도밤나무와 같은 특정한 분진은 암을 유발시키며, 특히 목재 처리용으로 사용되는 부가 원료 (크로마트, 목재 보호제)와 혼합되면 암을 유발시키게 됩니다. 석면 성분을 포함한 재료는 오직 전문가가 작업을 해야 합니다.

- 항상 분진 추출장치를 사용하십시오.
  - 작업장의 통풍이 잘 되도록 하십시오.
  - 필터등급 P2가 장착된 호흡 마스크를 사용하십시오.
- 작업용 재료에 관해 국가가 지정한 규정을 고려 하십시오.

분진 및 톱밥 추출장치가 분진, 톱밥 혹은 작업물의 파편으로 막힐 수 있습니다.

- 이러한 경우 전동공구의 스위치를 끄고 전원 콘센트에서 플러그를 빼십시오.
- 톱날이 완전히 정지할 때까지 기다리십시오.
- 막히게 된 원인을 찾아 해결하십시오.

#### 아래쪽 톱날 커버 청소 (그림 j 참조)

작업물의 부스러기와 큰 톱밥을 제거할 때 아래쪽 톱날 커버 54를 열 수 있습니다.

- 이러한 경우 전동공구의 스위치를 끄고 전원 콘센트에서 플러그를 빼십시오.
- 톱날이 완전히 정지할 때까지 기다리십시오.
- 전동공구를 측면으로 기울이십시오.
- 바닥 패널 44를 제거하십시오.

## 418 | 한국어

- 고정볼트 55 을 풀고 아래쪽 톱날 커버 54 를 여십시오 .
- 작업물의 부스러기와 톱밥을 제거하십시오 .
- 아래쪽 톱날 커버를 닫고 다시 고정하십시오 . 바닥 패널을 다시 조이십시오 .
- 전동공구를 작업 시 위치로 둡니다 .

### 외부 분진 처리 ( 그림 k 참조 )

톱밥 배출구 40 에 진공 소제기를 연결하려면 함께 공급되는 추출장치 어댑터 41 을 사용하십시오 .

- 추출장치 어댑터 41 과 진공 소제기 호스를 서로 꼭 조이십시오 .
- 그 외에도 출력을 높이려면 Y 어댑터(액세서리)를 이용하여 추출장치를 흡입구 6 에 연결하십시오 .

진공 청소기는 작업하는 소재에 적당한 것이어야 합니다 .

특히 건강에 유해한 발암성 혹은 건조한 분진을 처리해야 할 경우에는 특수한 청소기를 사용해야 합니다 .

### 톱날 교환하기 ( 그림 11-14 참조 )

▶ 전동공구를 보수 정비하기 전에 반드시 콘센트에서 전원 플러그를 빼십시오 .

▶ 톱날을 조립할 때 보호 장갑을 착용하십시오 . 톱날에 닿게 되면 상해를 입을 수 있습니다 .

반드시 허용되는 RPM 이 전동공구의 최고 무부하 속도보다 높은 톱날만을 사용해야 합니다 .

이 사용 설명서에 나와있는 특성 자료에 해당하고 EN 847-1 기준에 따라 검증되었다는 표시가 있는 톱날만을 사용하십시오 .

본 전동공구는 제조사가 권장하는 작업 자재와 톱날만 사용하십시오 . 이를 통해 톱니 과열 현상을 방지할 수 있습니다 .

### 톱날 탈착하기

- 스크류 드라이버로 작업 표면 보호대 31 의 앞쪽을 들어 올리고 끼워진 부위 에서 빼십시오 .
- 손잡이 20 을 톱날 32 이 톱 테이블 위로 최대한 나올 때까지 시계 방향으로 끝까지 돌리십시오 .
- 안전반 5.x 을 뒤로 끝까지 돌리십시오 .
- 클램핑 너트 56 를 링 스페너 15 (24 mm) 로 돌리고, 동시에 스프링 잠금 레버 57 를 걸리는 소리가 들릴 때까지 당기십시오 .
- 스프링 잠금 레버를 당긴 상태에서 클램핑 너트를 시계 반대방향으로 돌려 풀어 줍니다 .
- 고정 플랜지 58 을 뺍니다 .
- 톱날 32 를 빼십시오 .

### 톱날 장착하기

- 필요에 따라, 장착하기 전에 조립하려는 모든 부품을 깨끗이 닦으십시오 .
- 새로운 톱날을 톱 스프링들 60 의 수용 플랜지 59 에 끼웁니다 .

**참고 :** 너무 작은 톱날을 사용하지 마십시오 . 톱날과 뼈기 사이의 간격은 5 mm 이하이어야 합니다 .

▶ 톱날을 끼울 때 톱니의 절단 방향 ( 톱날에 표시된 화살표 방향 ) 이 안전반에 나와있는 화살표 방향과 일치해야 하는 것에 주의하십시오 !

- 고정 플랜지 58 과 클램핑 너트 56 를 끼우십시오 .
- 클램핑 너트 56 를 링 스페너 15 (24 mm) 로 돌리고, 동시에 스프링 잠금 레버 57 를 걸리는 소리가 들릴 때까지 당기십시오 .
- 클램핑 너트를 시계 방향으로 조이십시오 . ( 고정 토크 약 15-23 Nm )
- 작업 표면 보호대 31 를 다시 끼우십시오 .
- 안전반 5.x 을 다시 아래로 내리십시오 .

## 작동

▶ 전동공구를 보수 정비하기 전에 반드시 콘센트에서 전원 플러그를 빼십시오 .

### 톱날의 운반 및 작업 시 위치

#### 운반 시 위치

- 핸드휠 19 을 톱날 32 의 톱니가 톱 테이블 17 아래쪽에 올 때까지 시계 반대 방향으로 돌리십시오 .

운반에 관한 기타 사항은 422 페이지를 참조하십시오 .

#### 작업 시 위치

- 손잡이 20 을 톱날 32 의 톱니가 작업물의 위로 나올 때까지 시계 방향으로 돌리십시오 .

**참고 :** 안전반에 제대로 위치하고 있는지 확인해 보십시오 . 절단작업 시 항상 작업물 위에 놓여 있어야 합니다 .

### 톱 테이블 연장하기

길쭉한 작업물의 경우 끝 부위를 받쳐 주어야 합니다 .

#### 테이블 확대장치 ( 그림 A 참조 )

테이블 확대장치 11 은 톱 테이블 17 을 우측으로 최대 435 mm 까지 확대합니다 .

- 테이블 확대용 고정 핸들 18 을 위쪽 끝까지 당기십시오 .
- 테이블 확대장치 11 을 원하는 길이만큼 밖으로 빼내십시오 ( 419 페이지 “확장된 톱 테이블의 평행 조절자 조정” 도 참조 ) .
- 고정 핸들 18 을 아래로 미십시오 . 이를 통해 테이블 확대장치가 고정됩니다 .

#### 테이블 연장 ( 그림 B 참조 )

테이블 연장장치 10 은 톱 테이블 17 을 뒤쪽으로 최대 520 mm 연장합니다 .

- 고정나사 38 을 가이드 바 24 에서 푸십시오 .
- 테이블 연장장치 10 을 원하는 길이만큼 밖으로 빼내십시오 .
- 위치 고정을 위해 양쪽 고정나사 38 을 단단히 조입니다 .

무거운 작업물의 경우 테이블 연장장치를 지지해 주어야 할 때도 있습니다 .

**슬라이딩 캐리지 (그림 C 참조)**

슬라이딩 캐리지 **2** 를 통해 최대 350 mm 너비의 작업물을 톱질할 수 있습니다.

동시에 특히 각도 조절자 **3** 을 사용하면 톱질의 정확성이 높아집니다. (참고: “슬라이딩 캐리지를 사용하여 수평 마이터 각도 톱질하기”, 421 페이지)

- 슬라이딩 캐리지를 고정 핸들 **29** 를 위쪽 끝까지 올리십시오.
- 이때 슬라이딩 캐리지는 앞쪽은 물론 뒤쪽으로도 스토퍼까지 밀 수 있습니다.

**마이터 각도 설정하기**

정밀한 절단작업을 하려면 전동공구를 집중적으로 사용하고 나서 그 기본 세팅 사항을 확인해 보고 필요에 따라 다시 조절해야 합니다 (“기본 세팅의 확인과 조절하기” 참조, 421 페이지).

**수직 베벨 각도 조절하기 (톱날)  
(그림 D 참조)**

수직의 베벨 각도는 - 1° 에서 +47° 범위에서 설정할 수 있습니다.

- 잠금 레버 **26** 를 시계 반대 방향으로 푸십시오.

**주의:** 잠금 레버가 완전히 풀리게 되면 톱날이 중력으로 인해 약 30° 에 해당하는 위치로 기울어집니다.

- 핸드휠 **19** 을 각도 표시기 **61** 에 원하는 베벨 각도가 보일 때까지 연결부를 따라 당기거나 누르십시오.
- 핸드휠을 이 위치에서 유지한 상태로 잠금 레버 **26** 를 다시 조이십시오.

**표준 각도인 0° 와 45° 를 신속하고 정확하게 설정하기 위해** 공장에서 설정된 멈춤 나사들이 있습니다.

**수평 마이터 각도 조절하기 (각도 조절자)  
(그림 E 참조)**

수평의 마이터 각도는 60° (좌측)에서 60° (우측) 범위에서 조절할 수 있습니다.

- 잠금 손잡이 **62** 이 조여져 있으면 이를 풀어 줍니다.
- 각도 표시기 **63** 에 원하는 마이터 각도가 보일 때까지 각도 조절자를 돌리십시오.
- 잠금 손잡이 **62** 을 다시 조입니다.

**빈번히 사용되는 마이터 각의 신속하고 정확한 설정을 위해** 각도 조절자 **3** 에는 스토퍼가 있습니다 45° (좌측, 우측) 및 0° 용.

- 잠금 손잡이 **62** 이 조여져 있으면 이를 풀어 줍니다.
- 조정용 철판 **80** 를 밖으로 젖히십시오.
- 각도 조절자를 돌려서 원하는 스토퍼의 나사부가 조정용 철판의 우측에 오도록 합니다.
- 조정용 철판 **80** 를 안쪽으로 젖히고, 각도 조절자를 스토퍼의 나사부가 조정용 철판에 올 때까지 돌립니다.
- 잠금 손잡이 **62** 을 다시 조입니다.

**평행 조절자 조절하기**

평행 조절자 **8** 는 톱날의 왼쪽 (검정 눈금) 혹은 오른쪽 (은색 눈금)에 조립될 수 있습니다. 확대경 **64** 에

있는 표시는 눈금 **1** 에 나와 있는 평행 조절자에서 톱날까지의 설정된 간격을 나타냅니다.

평행 조절자를 톱날의 원하는 쪽에 두십시오 (“평행 조절자 조립하기” 참조, 417 페이지).

**톱 테이블을 연장하지 않은 경우**

- 평행 조절자 **8** 의 고정 핸들 **47** 을 풀어 주십시오.
- 확대경 **64** 의 표시가 원하는 톱날까지의 간격이 될 때까지 평행 조절자를 밀니다.
- 연장되지 않은 톱 테이블의 경우 은색 눈금 **1** 의 아래 수치가 맞습니다.
- 이 상태를 고정하려면 고정 핸들 **47** 을 다시 아래로 누르십시오.

**톱 테이블을 연장한 경우 (그림 F 참조)**

- 평행 조절자를 톱날의 오른쪽에 두십시오.
- 확대경 **64** 에 있는 표시가 아래쪽 눈금에 33 cm 보일 때까지 평행 조절자를 밀니다.
- 이 상태를 고정하려면 고정 핸들 **47** 을 다시 아래로 누르십시오.
- 테이블 확대용 고정 핸들 **18** 을 위쪽 끝까지 당기십시오.
- 테이블 확대장치 **11** 을 간격 표시기 **65** 과 톱날 사이의 간격이 위쪽 눈금 상에서 원하는 수준으로 표시될 때까지 바깥쪽으로 빼내십시오.
- 고정 핸들 **18** 을 아래로 미십시오.
- 이를 통해 테이블 확대장치가 고정됩니다.

**보조 평행 조절자 조절하기 (그림 G 참조)**

**폭이 좁은 작업물을 톱으로 절단하고, 수직의 베벨 각도를 톱질하려면,** 반드시 보조 평행 조절자 **49** 를 원래의 평행 조절자 **8** 에 추가로 장착해야 합니다.

보조 평행 조절자는 필요에 따라 평행 조절자 **8** 의 왼쪽이나 오른쪽에 조립될 수 있습니다.

작업물이 절단작업 시 평행 조절자와 톱날 사이에 걸리거나, 올라오는 톱날에 박히거나 튕길 수 있습니다. 그러므로 가이드 끝이 톱날의 맨 앞쪽 톱니와 쐐기의 앞 모서리 사이에 정지하도록 보조 평행 조절자를 조절하십시오.

- 그렇게 하려면 모든 날개 너트 를 풀고 2 개의 앞쪽 나사를 만이 고정용으로 사용되도록 보조 평행 조절자를 밀니다.
- 날개 너트를 다시 조입니다.

**쐐기 조절하기**

쐐기 **7** 는 톱날 **32** 이 절단 틈에 걸리는 것을 방지해 줍니다. 그렇지 않으면 톱날이 작업물에 박히게 되어 반동이 생길 위험이 있습니다.

그러므로 항상 쐐기가 제대로 조절되어 있는지 확인해 보십시오:

- 톱날과 쐐기 사이의 반지름 틈새가 5 mm 이하이어야 합니다.
- 쐐기의 두께는 절단 폭보다 작고 톱날 두께보다 커야 합니다.
- 쐐기는 항상 톱날과 일직선 상에 있어야 합니다.

## 420 | 한국어

- 일반적인 절단작업 시 썰기는 항상 가장 높은 위치에 있어야 합니다.
- 전동공구는 제대로 조절된 썰기와 함께 공급됩니다.

### 썰기의 높이 조절하기 (그림 H 참조)

흙파기작업을 하려면 썰기의 높이를 조절해야 합니다.

- ▶ **흙을 파거나 촉내기를 하기 위해 전동공구를 사용할 때는 반드시 이에 적합한 해당 보호장치 (예: 터널 보호 커버, 스러스트 칼라)를 구비해야 합니다.**

- 클램핑 레버 **46.1** 또는 클램핑 볼트 **46.2** 를 안전반 **5.x** 을 썰기 **7** 에서 약간 당길 수 있을 때까지 푸십시오.

안전반이 손상되는 것을 방지하기 위해 하우징에 있는 별도의 홀더 **22** 에 넣어 보관할 수 있습니다 (그림 R1 도 참조).

- 손잡이 **20** 을 톱날 **32** 이 톱 테이블 위로 최대한 나올 때까지 시계 방향으로 끝까지 돌리십시오.
- 썰기 **7** 를 아래로 끝까지 밀니다.

### 기계 시동

- ▶ **공공 배전 전압에 주의!** 공급되는 전원의 전압은 전동공구의 명판에 표기된 전압과 동일해야 합니다.

### 스위치 켜기 (그림 I1 참조)

에너지를 절약하기 위해 전동공구를 사용할 경우에만 스위치를 켜십시오.

- 안전캡 **21** 을 위로 젖히십시오.
- 시동하려면 녹색의 온 버튼 **66** 를 누르십시오.

### 스위치 끄기 (그림 I2 참조)

- 안전캡 **21** 을 누르십시오.

### 정전

전원 스위치는 정전 후 (작동 중에 전원 플러그를 뽑은 경우 등)에 전동공구의 재시동을 방지하는 소위 제로 전압 스위치입니다.

전동공구를 다시 작동하려면 다시 녹색의 온 버튼 **66** 를 눌러야 합니다.

### 사용방법

#### 절단기에 관한 일반 사항

- ▶ **모든 절단작업 시 우선 톱날이 절대로 멈춤 나사나 기타 기기의 부위에 접하지 않도록 해야 합니다.**
- ▶ **흙을 파거나 촉내기를 하기 위해 전동공구를 사용할 때는 반드시 이에 적합한 해당 보호장치 (예: 터널 보호 커버, 스러스트 칼라)를 구비해야 합니다.**
- ▶ **본 전동공구는 솔로팅 작업에 적당하지 않습니다 (작업물에서 끝난 흙).**

톱날에 충격을 주거나 힘을 가하지 마십시오. 측면에서 톱날에 압력을 가하지 마십시오.

작업물이 걸리는 것을 방지하려면 썰기가 톱날과 일직선으로 있어야 합니다.

비틀어진 작업물에 작업하지 마십시오. 작업물은 평행 조절자에 대기 위해 모서리가 항상 직선이어야 합니다.

푸시 스틱을 항상 전동공구에 보관하십시오.

### 작업자의 위치 (그림 J 참조)

- ▶ **톱날과 일직선으로 전동공구 앞쪽에 서지 말고, 항상 톱날에 비스듬히 옆으로 서십시오.** 이렇게 하면 반동이 생길 경우에 대비하여 안전합니다.

- 손, 손가락, 팔을 회전하는 톱날에서 멀리 하십시오. 이때 다음의 사항을 준수하십시오:

- 작업물을 두 손으로 안전하게 잡고 톱 테이블 위로 팍 누르십시오.
- 폭이 좁은 작업물 및 수직의 베벨 각도를 톱질하려면, 함께 배송된 푸시 스틱 **13** 및 보조 평행 조절자 **49** 를 항상 사용하십시오.

### 절단선 표시하기 (그림 K 참조)

- 원형의 황색 스틱커 **33** 상에 톱날의 두께를 표시하십시오. 이렇게 해서 톱질할 때 안전반을 열지 않고도 작업물의 위치를 정확하게 정할 수 있습니다.

### 작업물의 최대 크기

수직 베벨 각도	작업물의 최대 높이 [mm]
0°	79
45°	56

### 톱질작업

#### 직선형 절단작업

- 평행 조절자 **8** 를 원하는 절단 너비로 조절하십시오. (“평행 조절자 조절하기” 참조, 419 페이지)
- 작업물을 톱 테이블 위에 안전반 **5.x** 앞에 놓으십시오.
- 손잡이 **20** 로 상부의 톱니가 작업물 표면 위로 약 5 mm 정도 나오게 될 때까지 톱날을 올리고 내리십시오.
- 작업물의 높이에 맞게 안전반을 맞추십시오. 안전반이 항상 작업물에 살짝 놓이도록 하십시오.
- 전동공구의 스위치를 켜십시오.
- 일정한 속도로 작업물에 절단작업을 하십시오.
- 전동공구의 스위치를 끄고 나서 톱날이 완전히 정지할 때까지 기다리십시오.

#### 수직의 베벨 각도로 절단하기

- 원하는 수직 베벨 각도로 맞추십시오. (“수직 베벨 각도 조절하기” 참조, 419 페이지)
- “직선형 절단작업” 내용에 나와있는 작업 순서대로 실시하십시오.

#### 수평 마이터 각도로 절단하기 (그림 L 참조)

- 원하는 수평 마이터 각도로 맞추십시오. (“수평 마이터 각도 조절하기 (각도 조절자) (그림 E 참조)” 참조, 419 페이지)
- 작업물을 프로파일 레일 **34** 에 대십시오. 프로파일이 절단선 내에 있어서는 안됩니다. 이러한 경우 널드 너트 **53** 를 풀고 프로파일을 밀어줍니다.
- 손잡이 **20** 로 상부의 톱니가 작업물 표면 위로 약 5 mm 정도 나오게 될 때까지 톱날을 올리고 내리십시오.

- 작업물의 높이에 맞게 안전반을 맞추십시오.  
안전반이 항상 작업물에 살짝 놓이도록 하십시오.
- 전동공구의 스위치를 켜십시오.
- 한 손으로는 작업물을 프로파일 레일에 누르고, 다른 손으로는 잠금 손잡이 **62**을 잡고 각도 조절자를 가이드 홈 **9**에서 천천히 앞으로 밀어 주십시오.
- 전동공구의 스위치를 끄고나서 톱날이 완전히 정지할 때까지 기다리십시오.

#### 슬라이딩 캐리지 잠금 상태에서 수평 마이터 각 톱질하기

- 원하는 수평 마이터 각도로 맞추십시오. (“수평 마이터 각도 조절하기 (각도 조절자) (그림 E 참조)” 참조, 419 페이지)
- 각도 조절자는 가이드 홈 **9** 내에서 (좌측, 또는 우측으로) 자유로이 움직일 수 있어야 합니다.  
이때 필요한 경우 조정볼트 **51**를 푸십시오.
- “직선형 절단작업” 내용에 나와있는 작업 순서대로 실시하십시오.

#### 슬라이딩 캐리지를 사용하여 수평 마이터 각도 톱질하기

- 원하는 수평 마이터 각도로 맞추십시오. (“수평 마이터 각도 조절하기” 참조, 419 페이지)
- 슬라이딩 캐리지를 고정 핸들 **29**를 완전히 위쪽으로 당긴 뒤, 슬라이딩 캐리지 **2**를 앞으로 꺼내십시오.
- 작업물을 톱 테이블 위에 안전반 **5.x** 앞에 놓으십시오.
- 각도 조절자 **3**의 위치를 좌측 가이드 바 **9**의 작업물 앞에서 조정하십시오. 조정볼트 **51**를 조이면서 이 위치를 고정하십시오.
- “직선형 절단작업” 내용에 나와있는 작업 순서대로 실시하십시오.

#### 기본 세팅의 확인과 조절하기

정밀한 절단작업을 하려면 전동공구를 집중적으로 사용하고 나서 그 기본 세팅 사항을 확인해 보고 필요에 따라 다시 조절해야 합니다.

이 경우 경험이 있어야 하고 해당하는 특수공구가 필요 합니다.

보쉬 지정 서비스 센터에서 작업을 올바르게 신속하게 처리합니다.

#### 표준 각도 0° / 45° 용 (수직) 멈춤 나사 조절하기

- 전동공구를 작업 시 위치로 둡니다.
- 톱날의 수직 베벨 각도를 0°로 맞추십시오.
- 안전반 **5.x**을 뒤로 끝까지 돌리십시오.

#### 확인하기 : (그림 M1 참조)

- 각도기를 90°에 맞춘 다음, 이를 톱 테이블 **17**위에 놓으십시오.

각도기가 톱날 **32**의 전체 길이와 똑같이 접해 있어야 합니다.

#### 조절하기 : (그림 M2 참조)

- 나사 **67**를 풀니다.
- 이제 0° 멈춤 나사 **28**을 밀 수 있습니다.

- 잠금 레버 **26**를 푸십시오.
- 각도기의 레그가 톱날과 완전히 일직선이 될 때까지 핸드휠 **19**을 0° - 멈춤 나사 쪽으로 밀니다.
- 핸드휠을 이 위치에서 유지한 상태로 잠금 레버 **26**를 다시 조이십시오.
- 나사 **67**를 다시 조입니다.

만일 각도 표시기 **61**가 조정 후에도 눈금 **27**의 0° - 표시와 일직선에 있지 않으면, 나사 **68**을 시중에서 구매 가능한 십자형 스크류 드라이버로 풀고 각도 표시기를 0° 표시대로 맞추십시오.

수직의 베벨 각도 45°의 경우에도 위에서 설명한 작업 단계를 반복하십시오 (나사 **69** 풀기; 45° - 멈춤 나사 **25** 밀기). 이때 각도 표시기 **61**를 다시 변경해서 는 안됩니다.

#### 각도 조절자의 가이드 홈과 톱날 간의 평행성 (그림 N 참조)

- 전동공구를 작업 시 위치로 둡니다.
- 안전반 **5.x**을 뒤로 끝까지 돌리십시오.

#### 확인하기 :

- 작업 표면 보호대 위의 후면에 보이는 좌측의 첫번째 톱니를 연필로 표시하십시오.
- 각도기를 90°로 맞추고 이를 가이드 홈 **9**의 모서리에 놓으십시오.
- 각도기의 레그가 표시된 톱니에 닿을 때까지 밀고 톱날과 가이드 홈 사이의 간격을 확인하십시오.
- 표시된 톱니가 작업 표면 보호대 위의 전면에 올 때까지 톱날을 돌리십시오.
- 각도기를 가이드 홈을 따라 표시된 톱니까지 밀어 줍니다.
- 다시 톱날과 가이드 홈 사이의 간격을 측정하십시오. 양쪽에서 측정한 간격이 동일해야 합니다.

#### 조절하기 :

- 톱 테이블 아래 전면에 있는 육각렌치 볼트 **70**과 톱 테이블 아래 후면에 있는 육각렌치 볼트 **71**을 함께 공급되는 육각키 **37**로 풀어 줍니다.
- 톱날이 가이드 홈 **9**와 평행이 될 때까지 조심스럽게 톱날을 움직이십시오.
- 모든 나사들 **70**과 **71**을 다시 조입니다.

#### 톱 테이블의 간격 표시기 조절하기 (그림 O 참조)

- 평행 조절자를 톱날의 오른쪽에 두십시오.  
확대경 **64**에 있는 표시가 아래쪽 눈금에 33 cm 보일 때까지 평행 조절자를 밀니다.  
이 상태를 고정하려면 고정 핸들 **47**을 다시 아래로 누르십시오.
- 고정 핸들 **18**를 완전히 위쪽으로 당기고, 테이블 확장 장치 **11**을 스톱퍼까지 밖으로 당기십시오.

#### 확인하기 :

- 간격 표시기 **65**의 상부 눈금 **1**은 하부 눈금 **1**에 있는 확대경 **64**의 표시와 동일해야 합니다.

#### 조절하기 :

- 십자형 스크류 드라이버로 나사 **72** 풀고 간격 표시기 **65**를 상부 눈금 **1**의 33 cm- 표시를 따라 맞추십시오.

**422 | 한국어**

**평행 조절자의 평행도 설정 (그림 P 참조)**

- 전동공구를 작업 시 위치로 둡니다 .
- 안전반 **5.x** 을 뒤로 끝까지 돌리십시오 .
- 평행 조절자의 클램핑 손잡이 **47** 를 풀고 , 평행 조절자가 톱날과 접촉되는 위치로 옮기십시오 .

**확인하기 :**

평행 조절자 **8** 는 반드시 전체 길이에 걸쳐 톱날과 접촉되어야 합니다 .

**조절하기 :**

- 육각 구멍 볼트 **82** 를 동봉된 육각키 **37** 를 이용하여 푸십시오 .
- 평행 조절자가 전체 길이에 걸쳐 톱날과 접촉될 때까지 평행 조절자 **8** 를 조심스럽게 움직이십시오 .
- 이 위치에서 평행 조절자를 그대로 멈춘 후 , 클램핑 손잡이 **47** 를 다시 아래쪽으로 누르십시오 .
- 육각 구멍 볼트 **82** 를 다시 단단히 조이십시오 .

**평행 조절자의 고정력 조절하기**

평행 조절자 **8** 를 자주 사용하면 고정력이 감소할 수 있습니다 .

- 평행 조절자가 다시 톱 테이블 상에서 단단히 고정될 수 있을 때까지 조정 나사 **81** 를 계속 조이십시오 .

**평행 조절자의 확대경 조절하기 (그림 P 참조)**

- 전동공구를 작업 시 위치로 둡니다 .
- 안전반 **5.x** 을 뒤로 끝까지 돌리십시오 .
- 평행 조절자 **8** 가 톱날에 닿을 때까지 오른쪽에서부터 평행 조절자를 미십시오 .

**확인하기 :**

확대경 **64** 의 표시는 눈금 **1** 의 0° - 표시와 일치선 상에 있어야 합니다 .

**조절하기 :**

- 십자형 스크류 드라이버로 나사 **73** 를 풀고 간격 표시기를 0° - 표시에 맞추십시오 .

**작업 표면 보호대의 높이 조절하기 (그림 Q 참조)**

**확인하기 :**

작업 표면 보호대 **31** 의 앞쪽은 톱 테이블과 일치선이거나 약간 아래 있어야 하며 , 뒤쪽은 톱 테이블과 일치선이거나 약간 위에 있어야 합니다 .

**조절하기 :**

- 적합한 드라이버로 4 개 조정 볼트 **74** 의 정확한 레벨을 조정하십시오 .

**보관 및 운반**

**기기 부품 보관하기 (그림 R1-R6 참조)**

전동공구 자체에 안전하게 특정한 부품을 고정하여 보관할 수 있습니다 .

- 보조 평행 조절자 **49** 를 평행 조절자 **8** 에서 분리하십시오 .
- 모든 고정되지 않은 기기 부품을 하우징의 보관 부위에 끼우십시오 . (도표 참조)

그림	기기 부품	보관 부위
R1	안전반 <b>5.x</b>	홀더의 홈 <b>22</b> 에 넣고 , 클램핑 레버 <b>46.1</b> 또는 <b>46.2</b> 를 사용해서 조이십시오 .
R2	고정 세트 “보조 평행 조절자” <b>39</b>	홀더 <b>75</b> 안으로 고정하기
R2	추출장치 어댑터 <b>41</b>	고정 클립 <b>76</b> 안으로 밀어 넣기
R3	사용하지 않은 톱날	톱날 보관함 <b>77</b> 에 걸고 , 커버 <b>14</b> 를 고정너트 <b>12</b> 으로 고정
R3	링 스페너 <b>15</b>	톱날 보관함 <b>77</b> 에 걸고 , 커버 <b>14</b> 를 고정너트 <b>12</b> 으로 고정
R3	푸시 스틱 <b>13</b>	고정너트 <b>12</b> 로 고정
R4	육각키 <b>37</b>	홀더 <b>78</b> 안으로 밀어 넣기
R4	평행 조절자 <b>8</b>	평행 조절자 보관함 <b>36</b> 에 끼움
R5	앵글 스톱 <b>3</b>	고정 클립 <b>23</b> 안으로 밀어 넣기
R6	보조 평행 조절자 <b>49</b>	보조 평행 조절자의 보관함에 끼우고 고정 클립 <b>79</b> 로 고정

**전동공구 운반하기**

전동공구를 운반하기 전에 다음의 조치를 취해야 합니다 :

- 전동공구를 운반할 때의 위치로 놓습니다 .
- ( “ 톱날의 운반 및 작업 시 위치 ” 참조 , 418 페이지 )
- 전동공구에 고정되어 있지 않은 모든 액세서리 부품을 빼십시오 .
- 사용하지 않은 톱날들은 운반할 때 가능하면 케이스에 넣어 잠가 두십시오 .
- 테이블 확대장치 **11** 을 완전히 안쪽으로 밀어넣고 , 고정 핸들 **18** 을 아래로 밀어 고정하십시오 .
- 테이블 연장장치 **10** 을 안쪽까지 밀어 넣고 , 고정나사 **38** 을 가이드 바 **24** 에서 조이십시오 .
- 케이블 홀더 **42** 주위로 전원 케이블을 감으십시오 .
- 공구를 들거나 옮길 때는 운반용 손잡이 **4** 를 사용하십시오 .

▶ 전동공구를 운반할 때는 운반용 장치만을 사용해야 하며 , 어떠한 경우에도 보호 장치나 테이블 연장장치 **10** , 또는 테이블 확대장치 **11** 를 사용해서는 안 됩니다 .

▶ 허리에 부상을 입을 수 있으므로 반드시 두 사람이 전동공구를 운반해야 합니다 .

**보수 정비 및 서비스**

**보수 정비 및 유지**

▶ 전동공구를 보수 정비하기 전에 반드시 콘센트에서 전원 플러그를 빼십시오 .

연결 코드를 교환해야 할 경우 안전을 기하기 위해 보쉬나 보쉬 지정 전동공구 서비스 센터에 맡겨야 합니다 .

**클리닝**

- 안전한 작업을 위해 전동공구와 통풍구를 항상 깨끗이 유지해야 합니다.
- 매번 작업을 마치고 나서 분진과 톱밥을 압력 공기로 불어 내거나 브러시를 사용하여 제거하십시오.

**전동공구의 윤활****윤활제 :**

모터 오일 SAE 10/SAE 20

- 필요한 경우, 바닥 패널을 열어 전동공구의 표시된 위치에 윤활유를 바르십시오. (그림 S1-S2 참조)
- 보쉬 지정 서비스 센터는 이러한 업무를 신속하고 확실하게 처리합니다.

**윤활제나 세척제는 친환경적인 방법으로 처리하십시오. 법적인 규정을 준수하십시오.**

**소음 감소 조치**

제조사의 조치 :

- 소프트 스타트 기능
- 소음 감소용으로 특수 개발된 톱날과 함께 공급

작업자의 조치 :

- 안정된 작업면에 진동이 적게 조립
- 소음 감소 기능이 있는 톱날 사용
- 톱날과 전동공구의 정기적인 교체

**별매 액세서리**

	제품 번호
먼지 백	2 605 411 205
Y- 어댑터 TSVH 3	2 610 015 513
각도 조절자	2 610 015 508
푸시 스틱	2 610 015 022
작업 테이블 GTA 6000	0 601 B24 100

**목재, 판 소재 및 패널용 톱날****해당 모델 :**

3 601 M30 401/... 431/... 461/... 471

톱날 254 x 30mm, 40 톱니수 2 608 640 443

톱날 254 x 30 mm, 60 톱니수 2 608 640 444

**해당 모델 :**

3 601 M30 441/... 4B1

톱날 254 x 25.4 mm, 40 톱니수 2 608 640 901

톱날 254 x 25.4 mm, 60 톱니 2 608 640 902

**보쉬 AS 및 고객 상담**

보쉬는 귀하의 제품 및 수리에 관한 문의를 받고 있습니다.

AS 센터 정보 및 제품에 대한 고객 상담은 하기 고객 콜센터 및 이메일 상담을 이용해주시기 바랍니다.

**고객 콜센터 : 080-955-0909**

**이메일 상담 :**

**Bosch-pt.hotline@kr.bosch.com**

문의나 대체 부품 주문 시에는 반드시 제품 네임 플레이트에 있는 10 자리의 부품번호를 알려 주십시오.

Bosch Korea, RBKR

Mechanics and Electronics Ltd.

PT/SAX-ASA

298 Bojeong-dong Giheung-gu

Yongin-si, Gyeonggi-do, 446-913

080-955-0909

**처리**

기기와 액세서리 및 포장 등은 친환경적인 방법으로 재활용할 수 있도록 분류하십시오.



전동공구를 가정용 쓰레기로 처리하지 마십시오!

**EU 국가만 해당 :**

전동 및 전자 폐품에 관한 유럽 지침 2012/19/EU와 국가별 법규에 따라, 사용 불가능한 전동공구는 별도로 수거하여 환경 친화적인 방법으로 재활용하도록 처리해야 합니다.

**위 사항은 사전 예고 없이 변경될 수도 있습니다.**

**العراق**

مجموعة شركات الصهبا للتكنولوجيا  
شارع مطار المثنى  
بغداد

هاتف: +964 7901906953

هاتف (دبي): +971 43973851

البريد الإلكتروني: bosch@sahbatechnology.com

**الأردن**

Roots Arabia - Jordan

شارع ناصر بن جميل

بناية رقم 37 الرابعة

عمان 11194

هاتف: +962 6 5545778

البريد الإلكتروني: bosch@rootsjordan.com

**الكويت**

القرين لتجارة السيارات

المنطقة الصناعية شويف

البريد: 164 - صفت 13002

هاتف: +966 24810844

فاكس: +966 24810879

البريد الإلكتروني: josephkr@aaalmutawa.com

**لبنان**

Tehini Hana & Co. S. A. R. L.

بريد: 499-90 جديد

دورا بيروت

هاتف: +961 1255211

البريد الإلكتروني: service-pt@tehini-hana.com

**المغرب**

شركة روبرت بوش المحدودة بالمغرب

53، زنقة الملازم محمد محروض

20300 الدار البيضاء

البريد الإلكتروني: sav.outillage@ma.bosch.com

**عُمان**

Malatan Trading & Contracting LLC

البريد: 131

سلطنة عمان

هاتف: +968 99886794

البريد الإلكتروني: malatanpowertools@malatan.net

**قطر**

International Construction Solutions W L L

البريد: 51 الدوحة

قطر

هاتف: +974 40065458

فاكس: +974 4453 8585

البريد الإلكتروني: csd@icsdoha.com

**المملكة العربية السعودية**

إبراهيم الجفالي وأخوانه للمعدات الفنية

البوادي

شارع المدينة المنورة، كيلو 14

جدة 21431، المملكة العربية السعودية

هاتف: +966 2 667222

فاكس: +966 2 6676308

البريد الإلكتروني: roland@ejab.com.sa

**سوريا**

شركة الدلال للأدوات الفنية

البريد: 1030

حلب

هاتف: +963 212116083

البريد الإلكتروني: rita.dallal@hotmail.com

**تونس**

شركة روبرت بوش المحدودة بتونس

7 شارع ابن بطوطة زد. أي. سان جوبان

مقرين الرياض

2014 بن عروس

هاتف: +216 71 427 496/879

فاكس: +216 71 428 621

البريد الإلكتروني: sav.outillage@tn.bosch.com

**الإمارات العربية المتحدة**

Central Motors & Equipment LLC

البريد: 1984

شارع الوحدة - مبنى السناء

الشارقة

هاتف: +971 6 593 2777

فاكس: +971 6 533 2269

البريد الإلكتروني: powertools@centralmotors.ae

**اليمن**

مجموعة أبو الرجال التجارية

شارع سناء الزبيري أمام مبنى البرلمان الجديد

هاتف: +967 1 202010

فاكس: +967 1 279029

البريد الإلكتروني: tech-tools@abualrejal.com

**التخلص من العدة الكهربائية**

ينبغي التخلص من العدد الكهربائية والتوابع والغلاف بطريقة منصفة للبيئة عن طريق النفايات القابلة لإعادة التصنيع.

لا ترم العدد الكهربائية في النفايات المنزلية!

**لدول الاتحاد الأوروبي فقط:**

فحسب التوجيه الأوروبي 2012/19/EU بصدد الأجهزة الكهربائية والالكترونية القديمة وتطبيقه ضمن القانون المحلي، ينبغي جمع وفصل العدد الكهربائية التي لم تعد صالحة للاستعمال والتخلص منها لمركز يقوم بإعادة استعمالها بطريقة منصفة بالبيئة.

نحتفظ بحق إدخال التعديلات.



## التوابع

رقم الصنف	
2605 411 205	كيس الغبار
2610 015 513	مهاين على شكل Y TSVH3
2610 015 508	مصد زاوي
2610 015 022	عصا دفع
0601 B24 100	منضدة العمل GTA 6000
<b>نصال المنشار للخشب والمواد الصفيحية والألواح والحوارضية المفعول للطرازات التالية:</b>	
3 601 M30 401/... 431/... 461/... 471	
2608 640 443	نصل المنشار 30 x 254 مم، 40 سن
2608 640 444	نصل المنشار 30 x 254 مم، 60 سن
<b>سارية المفعول للطرازات التالية:</b>	
3 601 M30 441/... 4B1	
2608 640 901	نصل المنشار 25,4 x 254 مم، 40 سن
2608 640 902	نصل المنشار 25,4 x 254 مم، 60 سن

## خدمة الزبائن ومشورة الاستخدام

يجب مركز خدمة الزبائن على أسئلتكم بصدد تصليح وصيانة المنتج وأيضاً بما يخص قطع الغيار. يعثر على الرسوم الممددة وعلى المعلومات عن قطع الغيار بموقع:

[www.bosch-pt.com](http://www.bosch-pt.com)

سيكون من دواعي سرور فرقة مشورة الاستخدام بشركة بوش أن تساعدكم بخصوص الأسئلة عن منتجاتنا وتوابعها. يلزم ذكر رقم الصنف ذو الفئات العشر وفقاً للوحة صنع المنتج عند إرسال أية استفسارات أو طلبيات قطع غيار.

## الجزائر

سيستال  
المطقة الصناعية احدادن

بجاية 06000

هاتف: 213 (0) 982 400 991/2

فاكس: 213 (0) 3 420 1569

البريد الإلكتروني: sav@siestal-dz.com

## البحرين

حاتم الجفالي للمعدات الفنية

مملكة البحرين

هاتف: 966 126971777-311

فاكس: 973 17704257

البريد الإلكتروني: h.berjas@eajb.com.sa

## مصر

يونيمار

رقم 20 مركز الخدمات

التجمع الاول - القاهرة الجديدة - مصر

هاتف: 202 224 76091-95/+ 202 224 78072-73

فاكس: 202 224 78075+

البريد الإلكتروني: adelzaki@unimaregypt.com

## حمل العدة الكهربائية

يجب أن تطبق الخطوات التالية قبل نقل العدة الكهربائية:

- ركز العدة الكهربائية في وضع النقل. (راجع وضع النقل، الصفحة 430)
- أبعد جميع قطع التوابع التي لا يمكن تثبيتها بالعدة الكهربائية بإحكام.
- ضع نصال المنشار التي لا يتم استعمالها في وعاء مغلق أثناء النقل إن أمكن.
- ادفع تعرض المنضدة 11 نحو الداخل بشكل كامل واضغط مقبض القمط 18 نحو الأسفل من أجل التثبيت.
- ادفع تعرض المنضدة 10 نحو الداخل بشكل كامل واحكم شد لولب التثبيت 38 على قضبان التوجيه 24.
- لف كبل الشبكة الكهربائية حول حوامل الكبل 42.
- استخدم مقابض الحمل 4 من أجل الحمل أو النقل.
- ◀ استخدم فقط تجهيزات النقل عند نقل العدة الكهربائية ولا تستخدم أبداً تجهيزات الوقاية أو تمديد المنضدة 10 أو قطعة تعرض المنضدة 11.
- ◀ يتم حمل العدة الكهربائية من قبل شخصين اثنين دائماً من أجل تجنب إصابات الظهر.

## الصيانة والخدمة

## الصيانة والتنظيف

◀ اسحب القابس من مقبس الشبكة الكهربائية قبل إجراء أي عمل على العدة الكهربائية.

إن تطلب الأمر استبدال خط الامداد، فينبغي أن يتم ذلك من قبل شركة بوش أو من قبل مركز خدمة زبائن وكالة بوش للعدد الكهربائية، لتجنب التعرض للمخاطر.

## التنظيف

- حافظ على نظافة العدة الكهربائية وشقوق التهوية لكي تعمل بشكل جيد وآمن.
- أزل الغبار والنشارة بعد كل خطوة عمل من خلال نفخها بالهواء المضغوط أو بواسطة فرشاة.

## تشحيم العدة الكهربائية

مادة التشحيم:

زيت الممركات SAE 10/SAE 20



- افتح صفيحة القاعدة إن تطلب الأمر ذلك وزيت العدة الكهربائية في الأماكن المشار إليها. (راجع الصور S2 - S1)
- نفذ مركز خدمة زبائن وكالة بوش هذه الأعمال بشكل سريع وموثوق.

تخلص من مواد التشحيم والتنظيف بطريقة منصفة بالبيئة. تقيد بالأحكام القانونية.

## إجراءات لتخفيض الضجيج

- إجراءات من طرف المنتج:
- البدء بإدارة هادئة
- التسليم مع نصل منشار تم تطويره بشكل خاص لتخفيض الضجيج
- إجراءات من طرف المستخدم:
- التركيب بطريقة قليلة الاهتزازات على سطح عمل ثابت
- استخدام نصال المنشار ذات الوظائف المخفضة للضجيج
- تنظيف نصل المنشار والعدة الكهربائية بشكل منتظم

**الفحص:**

يجب أن تقع علامة العدسة المكبرة 64 على نفس خط مسار علامة الـ 0° بالمقياس 1.

**الضبط:**

- حل اللولب 73 بواسطة مفك براغي متصالبة الحز وقم بتسوية مؤشر البعد على مسار علامة الـ 0°.

**ضبط مستوى صفيحة التلقيم (راجع الصورة Q)****الفحص:**

يجب أن يتساطع الجانب الأمامي لصفيحة التلقيم 31 مع منضدة النشر أو أن يركز تحتها بقليل، ويجب أن يتساطع الجانب الخلفي مع منضدة النشر أو أن يركز فوقها بقليل.

**الضبط:**

- اضبط مستوى لولب الضبط الأربعة 74 الصحيح بواسطة مفك البراغي المشقوق الحز المناسب.

**الخرن والنقل****حفظ عناصر الجهاز (راجع الصور R1-R6)**

توفر لك العدة الكهربائية إمكانية تثبيت عناصر معينة من الجهاز بشكل آمن.

- حل مصد التوازي الإضافي 49 عن مصد التوازي 8.
- لقم جميع أجزاء الجهاز السائبة في مخازن حفظها على الهيكل. (راجع الجدول)

الصورة	عناصر الجهاز	مخزن الحفظ
R1	غطاء الوقاية 5.x	علقه في تجويف الحامل 22 واحكم شده بواسطة ذراع الزنق 46.1 أو لولب الزنق 46.2
R2	طقم التثبيت "مصد التوازي الإضافي" 39	اشبكه في الحوامل 75
R2	وصلة شفت مهاينة 41	ادفعها إلى داخل مشابك القبض 76
R3	نصال المنشار الغير مستعملة	علقها في مخزن نصال المنشار 77 وثبت الغطاء 14 فوقها بواسطة صامولة التثبيت 12
R3	مفتاح حلقي 15	علقها في مخزن نصال المنشار 77 وثبت الغطاء 14 فوقها بواسطة صامولة التثبيت 12
R3	عصا دفع 13	ثبتها بواسطة صامولة التثبيت 12
R4	المفتاح سداسي الرأس المجوف 37	ادفعه إلى داخل الحوامل
R4	مصد التوازي 8	ادفعه إلى داخل مخزن مصد التوازي 36
R5	المصد الزاوي 3	ادفعه إلى داخل مشابك القبض 23
R6	مصد توازي إضافي 49	ادفعه إلى داخل مخزن مصد التوازي الإضافي وثبته بواسطة مشبك القبض 79

**الضبط:**

- حل اللولب المسدسة الحواف داخليا 70 بالأمام تحت منضدة النشر واللولب المسدسة الحواف داخليا 71 بالخلف تحت منضدة النشر بواسطة مفتاح الربط المسدس الحواف المرفق 37.
- حرك نصل المنشار بحذر إلى أن يتوازي مع الحز الدليلي 9.
- شد جميع اللولب 70 و 71 بإحكام.

**ضبط مؤشر البعد بمنضدة النشر (راجع الصورة O)**

- ركز مصد التوازي على يمين نصل المنشار.
- حرك مصد التوازي، إلى أن تشير العلامة بالعدسة المكبرة 64 على المقياس السفلي إلى 33 سم. اضبط مقبض القمط 47 نحو الأسفل من أجل إعادة التثبيت.
- اسحب مقبض القمط 18 نحو الأعلى بشكل كامل واسحب تعريض المنضدة 11 نحو الخارج إلى حد المصادمة.

**الفحص:**

يجب أن يشير مؤشر البعد 65 بالمقياس العلوي 1 إلى نفس القيمة التي تشير إليها العلامة بالعدسة المكبرة 64 على المقياس السفلي 1.

**الضبط:**

- حل اللولب 72 بواسطة مفك براغي متصالبة الحز وقم بتسوية مؤشر البعد 65 على مسار علامة الـ 33 سم بالمقياس العلوي 1.

**ضبط توازي مصد التوازي (راجع الصورة P)**

- ركز العدة الكهربائية بوضعية الشغل.
- اقلب غطاء الوقاية 5.x نحو الخلف إلى حد المصادمة.
- قم بفك مقبض الشد 47 الخاص بمصد التوازي وحركه إلى أن يلامس شفرة المنشار.

**الفحص:**

يجب أن يلامس مصد التوازي 8 شفرة المنشار بطولها الكامل.

**الضبط:**

- قم بفك اللولب سداسية الرأس 82 باستخدام المفتاح سداسي الرأس المجوف المورد 37.
- حرك مصد التوازي 8 بحرص إلى أن يلامس شفرة المنشار بطولها الكامل.
- ثبت مصد التوازي في هذا الوضع واضغط مقبض الشد 47 مرة أخرى إلى أسفل.
- أحكم شد جميع اللولب المسدسة 82.

**ضبط قوة شد مصد التوازي**

- قد تتراجع قوة شد مصد التوازي 8 بعد الاستعمال المتكرر.
- اربط لولب الضبط 81 إلى أن يستقر مصد التوازي بثبات مرة أخرى على قاعدة المنشار.

**ضبط العدسة المكبرة بمصد التوازي (راجع الصورة P)**

- ركز العدة الكهربائية بوضعية الشغل.
- اقلب غطاء الوقاية 5.x نحو الخلف إلى حد المصادمة.
- قم بإزاحة مصد التوازي 8 من اليمين إلى أن يلامس نصل المنشار.

- اتبع خطوات العمل المذكورة في الفقرة "نشر القطوع المستقيمة" بالشكل الموافق.

#### فحص وضبط الضبط الأساسي

ينبغي أن يتم فحص الضبط الأساسي بالعدة الكهربائية بعد الاستعمال الشديدي وإعادة ضبطها عند الضرورة للمحافظة على دقة الفص.

إنك بحاجة إلى الخبرة ولعدد الضبط الخاصة الموافقة لتنفيذ ذلك.

ينفذ مركز خدمة وكالة بوش هذا العمل بشكل سريع وموثوق به.

#### ضبط المصادمين لزوايا الشطب المائلة النموذجية 45°/ 0° (عموديا)

- ركز العدة الكهربائية بوضعية الشغل.  
- اضبط نصل المنشار على زاوية شطب عمودية قدرها 0.  
- اقلب غطاء الوقاية 5.x نحو الخلف إلى حد المصادمة.

**الفحص:** (تراجع الصورة M1)

- اضبط المقياس الزاوي الضابط على 90° وركزه على منضدة النشر 17.

يجب أن تتساطع ساق المقياس الزاوي الضابط مع نصل المنشار 32 على كامل الطول.

**الضبط:** (تراجع الصورة M2)

- حل اللولب 67.  
- يسمح ذلك بإزاحة المصادم 28 0°.

- حل ذراع التثبيت 26.  
- ادفع العجلة اليدوية 19 نحو مصادم الـ 0 درجة إلى أن تتساطع ساق المقياس الزاوي الضابط مع نصل المنشار على كامل طوله.

- حافظ على إبقاء العجلة اليدوية بهذا الوضع واحكم شد ذراع الإقفال 26.

- شد اللولب 67 بإحكام.

إن لم يكن المؤشر الزاوي 61 بعد الضبط على نفس خط المسار مع علامة 0° بالمقياس 27 توجب حل اللولب 68 بواسطة مفك براغي متصالبة المز متداول وتسوية المؤشر الزاوي على خط المسار مع علامة 0° بالمقياس.

كرر خطوات العمل الموصوفة أعلاه بالنسبة لزاوية الشطب العمودية 45° (حل اللولب 69 وإزاحة مصادم الـ 45 درجة 25). لا يجوز أن يتم تعديل المؤشر الزاوي 61 أثناء ذلك.

#### توازي نصل المنشار بالنسبة للحوز الدليلية بالمصادم الزاوي (تراجع الصورة N)

- ركز العدة الكهربائية بوضعية الشغل.

- اقلب غطاء الوقاية 5.x نحو الخلف إلى حد المصادمة.

#### الفحص:

- علم سن النشر اليساري الأول المرئي في الخلف فوق صفحة التلقيم بواسطة قلم رصاص.

- اضبط مقياس زاوي ضابط على 90 درجة وضعه على حافة الحز الدليلي 9.

- قم بإزاحة ساق المقياس الزاوي الضابط إلى أن تلامس سن النشر التي تم تعليمها، وقرأ البعد بين نصل المنشار والحز الدليلي.

- دور نصل المنشار إلى أن يبرز السن الذي تم تعليمه عن صفحة التلقيم من الأمام.

- قم بإزاحة المقياس الزاوي الضابط على خط مسار الحز الدليلي إلى حد سن النشر الذي تم تعليمه.

- قم بقياس البعد بين نصل المنشار والحز الدليلي مرة أخرى.

يجب أن يتطابق البعدان اللذان تم قياسهما.

- ارفع أو نزل نصل المنشار بواسطة مرفق التدوير 20 إلى أن ترتكز أسنان النشر العلوية حوالي 5 مم فوق سطح قطعة الشغل.

- اضبط غطاء الوقاية بحيث يلائم ارتفاع قطعة الشغل. يجب دائما أن يستند غطاء الوقاية على قطعة الشغل بخفة أثناء النشر.

- شغل العدة الكهربائية.

- انشر قطعة الشغل بشكل كامل بدفع أمامي منتظم.

- اطفئ العدة الكهربائية وانتظر إلى أن يتوقف نصل المنشار عن الحركة تماما.

#### نشر زوايا الشطب المائلة العمودية

- اضبط زاوية الشطب المائلة العمودية المرغوبة. (راجع ضبط زوايا الشطب العمودية، الصفحة 429)

- اتبع خطوات العمل المذكورة في الفقرة "نشر القطوع المستقيمة" بالشكل الموافق.

#### نشر زوايا الشطب المائلة الأفقية

(تراجع الصورة L)

- اضبط زاوية الشطب المائلة الأفقية المرغوبة. (راجع ضبط زوايا الشطب الأفقية، الصفحة 429)

- اسند قطعة الشغل على السكة المجسمة 34. لا يجوز أن يقع المجسم في خط القص. حل الصامولة الممزرة 53 في هذه الحالة وقم بإزاحة المجسم.

- ارفع أو نزل نصل المنشار بواسطة مرفق التدوير 20 إلى أن ترتكز أسنان النشر العلوية حوالي 5 مم فوق سطح قطعة الشغل.

- اضبط غطاء الوقاية بحيث يلائم ارتفاع قطعة الشغل. يجب دائما أن يستند غطاء الوقاية على قطعة الشغل بخفة أثناء النشر.

- شغل العدة الكهربائية.

- اضبط قطعة الشغل بإحدى الديدن نمو السكة المجسمة وادفع المصد الزاوي بواسطة اليد الأخرى عن طريق الكعبرة اليدوية 62 داخل الحز الدليلي 9 ببطئ نحو الأمام.

- اطفئ العدة الكهربائية وانتظر إلى أن يتوقف نصل المنشار عن الحركة تماما.

#### نشر زوايا الشطب المائل الأفقية مع تثبيت زلاقة الدفع

- اضبط زاوية الشطب المائلة الأفقية المرغوبة. (راجع ضبط زوايا الشطب الأفقية، الصفحة 429)

- ينبغي أن يكون المصد الزاوي قابل للحركة بطلاقة في الحز الدليلي 9 (يميناً أو يساراً).

- حل اللولب الممزز 51 لهذا الغرض إن تطلب الأمر ذلك.

- اتبع خطوات العمل المذكورة في الفقرة "نشر القطوع المستقيمة" بالشكل الموافق.

#### نشر زوايا الشطب المائل الأفقية مع الاستعانة بزلاقة الدفع

- اضبط زاوية الشطب المائلة الأفقية المرغوبة. (راجع ضبط زوايا الشطب الأفقية، الصفحة 429)

- اسحب مقبض قمت 29 زلاقة الدفع نحو الأعلى بشكل كامل واسحب زلاقة الدفع 2 نحو الأمام.

- ضع قطعة الشغل على منضدة الشغل أمام غطاء الوقاية 5.x.

- ركز المصد الزاوي 3 أمام قطعة الشغل في الحز الدليلي اليساري 9. تثبت هذا الوضع من خلال إحكام شد اللولب الممزز 51.

يجب أن تضغط مرة أخرى على زر التشغيل 66 الأخضر، من أجل إعادة تشغيل العدة الكهربائية بعد ذلك.

## ملاحظات شغل

### ملاحظات نشر عامة

- ◀ يجب أن تتأكد قبل إجراء أي عملية قطع بأن لا يلامس نصل المنشار أي مصدر أو دليل أو أي جزء آخر من الجهاز في أي لحظة.
- ◀ لا تستخدم العدة الكهربائية لعمل الحزوز أو الطيات إلا مع تجهيزات الحماية الملائمة (مثل: غطاء نفق الوقاية، مشط القمط).
- ◀ لا تستخدم العدة الكهربائية للشطب (حز ينتهي في قطعة الشغل).
- احم نصل المنشار من الصدمات والطرقات. لا تعرض نصل المنشار لضغط جانبي.
- يجب أن يركز إسفين الشق على خط مسار نصل المنشار من أجل تجنب انقمام قطعة الشغل.
- لا تعالج أي قطع شغل ملتوية. يجب دائما أن تكون حافة قطعة الشغل مستقيمة لكي يتم تركيزها على مصدر التوازي.
- احتفظ بعضا الدفع دائما على العدة الكهربائية.

### مركز المستخدم (تراجع الصورة L)

- ◀ لا تقف أمام العدة الكهربائية على نفس خط مسار نصل المنشار، بل قف دائما إلى جانب نصل المنشار. يتم وقاية جسمك بذلك من الصدمات الارتدادية المحتملة.
- أبعد اليدين والأصابع والذراعين عن نصل المنشار الدوار.
- تراجع أثناء ذلك الملاحظات التالية:
- امسك بقطعة الشغل بواسطة اليدين اللتين بأمان واضغطها بإحكام على منضدة الشغل.
- للعمل على قطع الشغل الرفيعة وعند نشر زاوية شطب مائلة رأسية احرص دائما على استخدام عصا الدفع المورد 13 ومصدر التوازي الإضافي 49.

### تعليم خط القطع (تراجع الصورة K)

- ارسم ثخن نصل المنشار على اللاصقة المستديرة الصفراء 33.
- يمكن تركيز قطعة الشغل بذلك بالنسبة لنصل المنشار بدقة دون فتح غطاء الوقاية.

### أقصى مقاسات قطعة الشغل

ارتفاع قطعة الشغل الأقصى (مم)	زاوية شطب عمودية
79	0°
56	45°

## النشر

### نشر القطوع المستقيمة

- اضبط مصدر التوازي 8 على عرض القطع المرغوب. (راجع ضبط مصدر التوازي، الصفحة 429)
- ضع قطعة الشغل على منضدة الشغل أمام غطاء الوقاية 5x.

- تنفيذ ذلك ينبغي أن تحل جميع الصواميل المجنحة وأن تزيح مصدر التوازي الإضافي إلى أن يتم التثبيت من قبل اللولبين الأماميين فقط.
- أعد إحكام شد الصواميل المجنحة.

## ضبط إسفين الشق

- يمنع إسفين الشق 7 انقمام نصل المنشار 32 في اخدود القص. فلو تكلم نصل المنشار في قطعة الشغل، فقد يتشكل خطر الصدمات الارتدادية.
- احرص لهذا السبب دائما على كون إسفين الشق مضبوطا بالشكل الصحيح:
- يجوز أن يبلغ الشق المباشر بين نصل المنشار وإسفين الشق 5 مم على الأقصى.
- يجب أن يكون ثخن إسفين الشق أصغر من عرض القص وأكبر من ثخن جذع نصل المنشار.
- يجب أن يكون إسفين الشق دائما على خط مسار نصل المنشار.
- يجب أن يتركز إسفين الشق دائما بأعلى وضعية ممكنة عند القيام بأعمال النشر الاعتيادية.
- يتم تسليم العدة الكهربائية بإسفين شق مضبوط بشكل صحيح.

## ضبط ارتفاع إسفين الشق (تراجع الصورة H)

- يجب أن تضبط ارتفاع إسفين الشق من أجل نشر الافايد.
- ◀ لا تستخدم العدة الكهربائية لعمل الحزوز أو الطيات إلا مع تجهيزات الحماية الملائمة (مثل: غطاء نفق الوقاية، مشط القمط).
- حل ذراع زنق 46.1 أو لولب الزنق 46.2 إلى الحد الذي يسمح بسمب غطاء الوقاية 5x عن التجويف في إسفين الشق 7 بسهولة.
- لحماية غطاء الوقاية من التلف، ينبغي خزنه بالحامل المخصص 22 على الهيكل (راجع أيضا الصورة R1).
- دور المرفق 20 باتجاه حركة عقارب الساعة إلى حد التصادم، بحيث يتركز نصل المنشار 32 بأعلى وضعية ممكنة فوق منضدة النشر.
- ادفع إسفين الشق 7 نحو الأسفل إلى حد المصادمة.

## بدء التشغيل

- ◀ يراعى جهد الشبكة الكهربائية! يجب أن يتطابق جهد منبع التيار الكهربائي مع المعلومات المذكورة على لافتة طراز العدة الكهربائية.

### التشغيل (راجع الصورة I1)

- شغل العدة الكهربائية فقط عندما تستخدمها، من أجل توفير الطاقة.
- اقلب غطاء الأمان القلاب 21 نحو الأعلى.
- اضغط على مفتاح التشغيل 66 الأخضر من أجل البدء بالتشغيل.

### الإطفاء (راجع الصورة I2)

- اضغط على غطاء الأمان القلاب 21.

### انقطاع التيار الكهربائي

- إن مفتاح التشغيل والإطفاء هو عبارة عن مفتاح لافولطية، وهو يمنع إعادة إدارة العدة الكهربائية من تلقاء نفسها بعد انقطاع التيار الكهربائي (سحب كبل الشبكة الكهربائية أثناء التشغيل مثلا).

لكي يتم ضبط زوايا الشطب الكثيرة الاستخدام بشكل سريع ودقيق، فقد خصصت على المصد الزاوي 3 لوالب مصادمة من أجل الزاويتين 45° الجانب اليميني، واليساري و 90°.

- حل كعبرة التثبيت 62 في حال كونها مشدودة.
- اقلب صفيح الضبط 80 نحو الخارج.
- اقل المصد الزاوي بحيث تقع أسنان لولبة اللولب المصادم المرغوب على يمين صفيح الضبط.
- اقلب صفيح الضبط 80 نحو الداخل ودور المصد الزاوي إلى أن تتلامس أسنان اللولب المصادم مع صفيح الضبط.
- أعد شد كعبرة التثبيت 62.

### ضبط مصد التوازي

يمكن تركيز مصد التوازي 8 على يسار (المقياس الأسود) أو يمين (المقياس الفضي) نصل المنشار.

تشير العلامة بالعدسة المكبرة 64 إلى البعد بين مصد التوازي و نصل المنشار الذي سبق وتم ضبطه على المقياس 1.

ركز مصد التوازي على الجانب المرغوب لنصل المنشار (راجع "تركيب مصد التوازي"، الصفحة 431).

### إن لم يتم تمديد المنضدة النشر

- حل مقبض القمط 47 بمصد التوازي 8.
- حرك مصد التوازي، إلى أن تشير العلامة بالعدسة المكبرة 64 إلى البعد المرغوب عن نصل المنشار.
- يُعمل بالكتابة السفلية على المقياس الفضي عندما تكون منضدة العمل غير مفتوحة.
- اضغط مقبض القمط 47 نحو الأسفل من أجل إعادة التثبيت.

### عند تمديد المنضدة النشر (تراجع الصورة F)

- ركز مصد التوازي على يمين نصل المنشار.
- حرك مصد التوازي، إلى أن تشير العلامة بالعدسة المكبرة 64 على المقياس السفلي إلى 33 سم. اضغط مقبض القمط 47 نحو الأسفل من أجل إعادة التثبيت.
- اسحب مقبض القمط 18 لتعريض المنضدة نحو الأعلى بشكل كامل.
- اسحب تعريض المنضدة 11 نحو الخارج إلى أن يشير مؤشر البعد 65 على المقياس العلوي إلى البعد المرغوب عن نصل المنشار.
- اضغط مقبض القمط 18 نحو الأسفل.
- يتم تثبيت تعريض المنضدة بذلك.

### ضبط مصد التوازي الإضافي

#### (تراجع الصورة G)

لنشر قطع الشغل الرفيعة ولنشر زوايا شطب مائلة رأسية ينبغي تركيب مصد التوازي 49 الإضافي على مصد التوازي الأساسي 8.

يمكن تركيب مصد التوازي الإضافي حسب الحاجة على يمين أو يسار مصد التوازي 8.

قد تنفرط قطع الشغل أثناء النشر بين مصد التوازي ونصل المنشار، فيتم لطمها وقذفها من قبل نصل المنشار أثناء حركة صعوده.

تجنب ذلك ينبغي أن يضبط مصد التوازي الإضافي بحيث تنتهي نهاية دليله بالمجال الكائن بين السن الأمامي لنصل المنشار والحافة الأمامية لإسفين الشق.

- اضغط مقبض القمط 18 نحو الأسفل.
- يتم تثبيت تعريض المنضدة بذلك.

### تمديد المنضدة (تراجع الصورة B)

- يسمع تمديد المنضدة 10 بتمديد منضدة النشر 17 نحو الخلف بمسافة أقصاها 520 مم.
- حل لوالب التثبيت 38 بقضبان التوجيه 24.
- اسحب تمديد المنضدة 10 نحو الخارج إلى حد الطول المرغوب.
- أحكم شد لوالب التثبيت 38 من أجل تثبيت هذا الوضع.
- قد يتوجب إسناد تمديد المنضدة إن كانت قطعة الشغل ثقيلة.

### زلاقة الدفع (تراجع الصورة C)

- تسمح زلاقة الدفع 2 بنشر قطع الشغل إلى حد عرض أقصاه 350 مم.
- وينفس الوقت يتم التوصل إلى دقة عالية عند النشر بالاتصال مع المصد الزاوي 3.
- (راجع "نشر زوايا الشطب المائل الأفقية مع الاستعانة بزلاقة الدفع"، الصفحة 427)
- ادفع مقبض قمط 29 زلاقة الدفع نحو الأعلى بشكل كامل.
- يسمع ذلك بإزاحة زلاقة الدفع نحو الأمام وأيضا نحو الخلف إلى حد المصادمة.

### ضبط زوايا الشطب المائلة

ينبغي أن يتم فحص الضبط الأساسي بالعدة الكهربائية بعد الاستعمال الشديدي وإعادة ضبطها عند الضرورة للمحافظة على دقة القص (راجع "فحص وضبط الضبط الأساسي"، الصفحة 426).

### ضبط زوايا الشطب العمودية (نصل المنشار)

#### (تراجع الصورة D)

- يمكن ضبط زاوية الشطب المائل العمودية ضمن مجال قدره من 1° إلى حد +47°.
- قم بخل ذراع التثبيت 26 بإدارته عكس اتجاه حركة عقارب الساعة.
- ملاحظة: عند حل ذراع التثبيت بشكل كامل، فإن نصل المنشار سيقبل من جراء قوة الجاذبية إلى وضعية تعادل 30 درجة تقريبا.
- اسحب أو اضغط العجلة اليدوية 19 على مسار قالب الإزلاق إلى أن يشير المؤشر الزاوي 61 إلى زاوية الشطب المرغوبة.
- حافظ على إبقاء العجلة اليدوية بهذا الوضع واحكم شد ذراع الإقفال 26.

### لكي يتم ضبط الزوايا النموذجية 0° و 45°

بسرعة ودقة، فقد تم تحديد مصادمات معيّنة من قبل المنتج.

### ضبط زوايا الشطب الأفقية (المصد الزاوي)

#### (تراجع الصورة E)

- يمكن ضبط زاوية الشطب الأفقية ضمن مجال يبلغ من 60° (يسارا) إلى حد 60° (يمينًا).
- حل كعبرة التثبيت 62 في حال كونها مشدودة.
- اقل المصد الزاوي إلى أن يشير المؤشر الزاوي 63 إلى زاوية الشطب المرغوبة.
- أعد شد كعبرة التثبيت 62.

- اقل صامولة الشد 56 بواسطة مفتاح الربط الحلقي 15 (24 مم) واسحب ذراع تثبيت محور الدوران 57 بنفس الوقت إلى أن يتعاشق.
- حافظ على سحب ذراع تثبيت محور الدوران وفك صامولة الشد بفتلها بعكس اتجاه حركة عقارب الساعة.
- فك شفة الشد 58.
- فك نصل المنشار 32.

#### تركيب نصل المنشار

- نظف جميع الأجزاء المطلوب تركيبها قبل التركيب عند الضرورة.
- ركز نصل المنشار الجديد على شفة وصل 59 محور دوران العدة 60.
- ملاحظة: لا تستخدم نصال المنشار الشديدة الصغر. يجوز أن يبلغ الشق بين نصل المنشار وإسفين الشق 0 مم على الأقصى.

#### يراعى أثناء التركيب أن يتوافق اتجاه قص الأسنان (اتجاه السهم على نصل المنشار) مع اتجاه السهم على غطاء الوقاية!

- ركب شفة الشد 58 وصامولة الشد 56.
- اقل صامولة الشد 56 بواسطة مفتاح الربط الحلقي 15 (24 مم) واسحب ذراع تثبيت محور الدوران 57 بنفس الوقت إلى أن يتعاشق.
- شد صامولة الشد بإحكام بفتلها باتجاه حركة عقارب الساعة. عزم دوران الشد 23 - 15 نيوتن متر تقريبا)
- أعد تركيب صفيحة التلقيم 31.
- وجه غطاء الوقاية 5x نحو الأسفل.

## التشغيل

### ◀ اسحب القابس من مقبس الشبكة الكهربائية قبل إجراء أي عمل على العدة الكهربائية.

### وضع النقل/العمل لنصل المنشار

- وضع النقل
- اقل العجلة اليدوية 19 بعكس اتجاه حركة عقارب الساعة إلى أن تتواجد أسنان نصل المنشار 32 تحت منضدة النشر 17.
- راجع الصفحة 425 بصدد المزيد من المعلومات عن النقل.

#### وضع العمل

- دور المنشار 20 باتجاه حركة عقارب الساعة، إلى أن ترتكز أسنان نصل المنشار 32 فوق قطعة الشغل.
- ملاحظة: تأكد من تركيز غطاء الوقاية بشكل نظامي. يجب أن يستند على قطعة الشغل دائما أثناء مزاوله العمل.

### تكبير منضدة النشر

- يجب أن ترتكز أو تستند قطع الشغل الطويلة بنهايتها السائبة على شيء ما.

#### تعريض المنضدة (تراجع الصورة A)

- يسمح تعريض المنضدة 11 بتعريض منضدة النشر 17 نحو اليمين بمسافة أقصاها 435 مم.
- اسحب مقبض القمط 18 لتعريض المنضدة نحو الأعلى بشكل كامل.
- اسحب تعريض المنضدة 11 نحو الخارج إلى حد الطول المرغوب (راجع أيضا "ضبط مصد التوازي عندما تكون منضدة النشر مفتوحة ومسحوبة"، الصفحة 429).

- اطفئ العدة الكهربائية واسحب قابس الشبكة الكهربائية من المقبس.

- انتظر إلى أن يتوقف نصل المنشار عن الحركة تماما.
- ابحث عن سبب الاستعصاء واعمل على إزالته.

### تنظيف الغطاء السفلي لنصل المنشار (راجع الصورة J)

- يمكنك أن تتعق الغطاء السفلي لنصل المنشار 54 لإزالة أجزاء قطعة الشغل المكسورة والنشارة الكبيرة.
- اطفئ العدة الكهربائية واسحب قابس الشبكة الكهربائية من المقبس.
- انتظر إلى أن يتوقف نصل المنشار عن الحركة تماما.
- اقلب العدة الكهربائية على الجانب.
- فك صفيحة القاعدة 44.
- حل لولب التثبيت 55 وافتح الغطاء السفلي لنصل المنشار 54.
- أزل شطايا ونشارة قطعة الشغل.
- أغلق الغطاء السفلي لنصل المنشار واربطه باللوالب.
- ركب صفيحة القاعدة واربطها باللوالب.
- ركز العدة الكهربائية بوضعية الشغل.

### الشفط الخارجي (راجع الصورة k)

- استخدم وصلة الشفط المهايئة 41 المرفقة من أجل وصل شاقطة غيار خوائية بمضد النشارة 40.
- لقم وصلة الشفط المهايئة 41 وخرطوم شاقطة الغيار الخوائية بإحكام.
- يمكنك إضافة عن ذلك أن تقوم بوصل شاقطة غيار بوصلة الشفط 6 بالاستعانة بالوصلة المهايئة Y (توابع) لزيادة قدرة الشفط.

- يجب أن تصل شاقطة الغيار الخوائية للاستعمال مع مادة الشغل المرغوب معالجتها.

- استخدم شاقطة غيار خوائية خاصة عند شفط الأغبرة المضررة بالصحة أو المسببة للسرطان أو الشديدة الجفاف.

### استبدال نصل المنشار (راجع الصور 14-11)

#### ◀ اسحب القابس من مقبس الشبكة الكهربائية قبل إجراء أي عمل على العدة الكهربائية.

#### ◀ ارتد قفازات واقية عند تركيب نصل المنشار. يؤدي ملامسة نصل المنشار إلى تشكل خطر الإصابة بجروح.

- استخدم فقط نصال المنشار التي تزيد سرعتها القصوى المسموحة عن عدد الدوران اللاحملي بالعدة الكهربائية.
- استخدم فقط نصال المنشار التي توافق البيانات المذكورة في كراسة الاستعمال هذه والتي تم اختبارها حسب EN 847-1 والتي تم تعليمها بالشكل الموافق.

- استعمل فقط أنصال المنشار التي ينصح باستعمالها منتج هذه العدة الكهربائية والتي تصلح للاستعمال مع مواد الشغل المرغوب معالجتها. يعمل هذا على منع تعرض أسنان المنشار إلى الحرارة المفرطة أثناء النشر.

#### فك نصل المنشار

- ارفع صفيحة التلقيم 31 من الأمام بواسطة مفك براغي وفكها عن منور العدد .
- دور المرفق 20 باتجاه حركة عقارب الساعة إلى حد التصادم، بحيث يرتكز نصل المنشار 32 بأعلى وضعية ممكنة فوق منضدة النشر.
- اقلب غطاء الوقاية 5x نحو الخلف إلى حد المصادمة.

- ادفع مصد التوازي الإضافي 49 فوق رؤوس لوابب التثبيت.
- ضع الفلك على لوابب التثبيت وشد اللوابب بواسطة الصواميل الميمنة بإحكام.

#### تركيب المصد الزاوي (راجع الصور g1-g2)

- لقم السكة 50 بمصد التوازي 3 في إحدى المزود الدليلية 9 المخصصة لذلك بمنضدة النشر.
- ملاحظة:** ركب السكة الميمنة على مصد التوازي بالاستعانة بطقم التثبيت 51 عند الضرورة.
- يمكن تعريض مصد التوازي بواسطة السكة الميمنة 34 لتمسين تركيب قطع الشغل الطويلة.
- ركب السكة الميمنة على مصد التوازي بالاستعانة بطقم التثبيت 52 عند الضرورة.

#### التركيب المركزي الثابت أو المتحرك

- ◀ يجب أن يتم تركيب العدة الكهربائية على سطح عمل مستو وثابت (منضدة عمل مثلاً) قبل البدء بالعمل لضمان الاستعمال الآمن.

#### التركيب على سطح العمل (راجع الصورة h)

- ثبت العدة الكهربائية على سطح العمل بواسطة لوابب ربط مناسبة. يتم ذلك عن طريق الثقوب 16.

#### التركيب على منضدة بوش للعمل (راجع الصورة i)

- تؤمن مناضد عمل بوش (مثلاً: GTA 6000) للعدة الكهربائية الثبات على كل أرضية من خلال الأقدام القابلة لضبط الارتفاع.

#### اقرأ جميع ملاحظات التحذير والتعليمات المرفقة

- بمنضدة العمل - إن التقصير بالمحافظة على الملاحظات التحذيرية والتعليمات قد تكون من عواقبه الصدمات الكهربائية، اندلاع الحريق و/أو الإصابة بجروح خطيرة.

#### انصب منضدة العمل بالشكل الصحيح قبل تركيب

- العدة الكهربائية. إن التركيب بشكل سليم هام جداً من أجل تجنب خطر الانهزام.
- ركب العدة الكهربائية بوضع النقل على منضدة العمل.

#### شفط الغبار/النشارة

- إن أغبرة بعض المواد كالطلاء الذي يحتوي على الرصاص، وبعض أنواع الخشب والفلزات والمعادن، قد تكون مضرّة بالصحة. إن ملامسة أو استنشاق الأغبرة قد يؤدي إلى ردود فعل زائدة الحساسية و/أو إلى أمراض المجاري التنفسية لدى المستخدم أو لدى الأشخاص المتواجدين على مقربة من المكان.

تعتبر بعض الأغبرة العينية، كأغبرة البلوط والزنان بأنها مسببة للسرطان، ولا سيما بالاتصال مع المواد الإضافية لمعالجة الخشب (ملح حامض الكروميك، المواد المافظة للخشب). يجوز أن يتم معالجة المواد التي تحتوي على الأيسبتوس من قبل العمال المتخصصين فقط دون غيرهم.

- استخدم شافطة غبار دائماً.
- حافظ على تهوية مكان الشغل بشكل جيد.
- ينصح بارتداء قناع وقاية للتنفس بفتة المرشح P2.
- تراعى الأحكام السارية في بلدكم بالنسبة للمواد المرغوب معالجتها.

قد تستعصي شافطة الغبار/النشارة من خلال الغبار أو النشارة أو أجزاء صغيرة من قطعة الشغل.

- يجب أن يتساطع الجانب الأمامي لصفحة التلقيح 31 مع منضدة النشر أو أن يركز تحتها بقليل، ويجب أن يتساطع الجانب الخلفي مع منضدة النشر أو أن يركز فوقها بقليل. (راجع أيضاً "صبط مستوى صفحة التلقيح"، الصفحة 426)

#### تركيب غطاء الوقاية\* (راجع الصورة c)

##### \*حسب الطراز المخصص للبلد

- دور المرفق 20 باتجاه حركة عقارب الساعة إلى حد التصادم، بحيث يركز نصل المنشار 32 بأعلى وضعية ممكنة فوق منضدة النشر.
- علق غطاء الوقاية 5.x في الفجوة الموجودة بإسفين الشق 7.
- شد ذراع القمط 46.1 أو شد لولب الزنق 46.2 بواسطة مفتاح الربط المسدس 37.

- اضبط غطاء الوقاية بحيث يلائم ارتفاع قطعة الشغل. يجب دائماً أن يستند غطاء الوقاية على قطعة الشغل بخفة أثناء النشر.

- ملاحظة:** تملك ذراع القمط 46.1 وضعية دوران على الفاضي، مما يسمح ببرمها إلى الوضعية الملائمة لتمسين طريقة العمل أو لتوفير المكان الكافي.
- اسحب المقيض مبعداً إياه عن غطاء الوقاية عندما تكون ذراع القمط مشدودة، وابعده إلى الوضع المرغوب ثم اطلعه ليعود بقوة التناض.

#### تركيب تمديد المنضدة (راجع الصورة d)

- استخدم طقم تثبيت "تمديد المنضدة" 43 من أجل التركيب. (لولب تثبيت 2، فلكة 2، مفتاح ربط شوكي 2)
- اربط قطعة تمديد المنضدة 10 مع قضبان التوجيه 24 بواسطة اللوابب.
- يجب أن تدل الفجوات بقطعة تمديد المنضدة نحو الأعلى.

#### تركيب مصد التوازي (راجع الصورة e)

- يمكن تركيب مصد التوازي 8 على يسار أو يمين منضدة النشر.

- حل مقبض القمط EV بمصد التوازي 8. يخفف ذلك العبئ عن الدليل بشكل 48V.

- ركب أولاً مصد التوازي مع الدليل بشكل V في الحزب الدليلي 30 بمنضدة النشر. ركز مصد التوازي بعد ذلك في الحزب الدليلي الأمامي 35 بمنضدة النشر.
- يمكن إزاحة مصد التوازي بالشكل المرغوب عندئذ.
- لتثبيت مصد التوازي، يضغط مقبض القمط 47 نحو الأسفل.

#### تركيب مصد التوازي الإضافي (راجع الصورة f)

- لنشر قطع الشغل الرفيعة ولنشر زوايا شطب مائلة رأسية ينبغي تركيب مصد التوازي 49 الإضافي على مصد التوازي الأساسي 8.

- يمكن تركيب مصد التوازي الإضافي حسب الطلب على يسار أو يمين مصد التوازي 8.

- استخدم طقم التثبيت "مصد التوازي الإضافي" 39 للتركيب. (3 لوابب تثبيت، 3 فلك، 3 صواميل مميحة)

- ادفع لوابب التثبيت عبر الثقوب الجانبية بمصد التوازي 8.

- تعمل رؤوس اللوابب بذلك عمل الدليل لمصد التوازي الإضافي.

## مقاسات نصال المنشار الملائمة

254	254	م	قطر نصل المنشار
1,8	1,8	م	ثفن النصل
2,6	2,6	م	ثفن/تفليح الأسنان الأدنى
25,4	25,4	م	قطر الفجوة

## غطاء الوقاية 5.x

-	-		5.1 غطاء الوقاية مع ذراع زنق
•	•		5.2 غطاء الوقاية مع لولب زنق وواقية جانبية

أقصى مقاسات قطعة الشغل، انظر الصفحة 428.

## معلومات عن الضجيج

قيم انبعاث الضوضاء محتسبة تبعاً للمعيار، EN 61029-1، EN 61029-2-1.

تبلغ قيمة مستوى ضجيج الجهاز (نوع A) عادة: مستوى ضغط الصوت 92 ديسيبل (نوع A). مستوى قدرة الصوت 105 ديسيبل (نوع A). اضطراب القياس = 3 ديسيبل.

## ارتد واقية سمع!

## التركيب

◀ تجنب تشغيل العدة الكهربائية بشكل غير مقصود. لا يجوز أن يكون كابل الشبكة الكهربائية موصولاً بالامداد بالكهرباء أثناء التركيب وأثناء إجراء مجمل الأعمال على العدة الكهربائية.

## نطاق التوريد

تراجعى بصدد ذلك صور نطاق التوريد بداية تعليمات التشغيل. تأكد قبل تشغيل العدة الكهربائية للمرة الأولى، إن تم إرفاق جميع الأجزاء المذكورة أسفله:



- منشار منضدة دائري مع نصل منشار 32 مركب وإسفين شق 7
- المصد الزاوي 3
- سكة مجبسة 34
- طقم تثبيت "السكة المجبسة" 52 (صفيح توجيه، صامولة ممززة، لولب، فلكة)
- مصد التوازي 8
- مصد توازي إضافي 49
- طقم التثبيت مصد التوازي الإضافي 39 (3 لولب تثبيت، 3 فلك، 3 صواميل مجنحة)
- غطاء الوقاية 5.x\*
- \* حسب الطراز المخصص للبلد: 5.2/5.1
- قطعة تعريض المنضدة 10
- طقم تثبيت تمديد المنضدة 43
- (لولب تثبيت 2، فلكة 2، مفتاح ربط شوكي 2)
- المفتاح سداسي الرأس المجوف 37

## - مفتاح حلقي 15

## - غطاء مخزن نصال المنشار 14

## - عصا دفع 13

## - صفيحة تلقيم 31

**ملاحظة:** افحص العدة الكهربائية على تواجد أي تلف محتمل.

يجب أن يتم فحص تجهيزات الوقاية أو الأجزاء التالفة قليلاً بإمعان للتأكد من أدائها لوظيفتها المخصصة بشكل سليم. تأكد من أن الأجزاء المتحركة تعمل بشكل سليم وأنها غير منقطة، أو إن كانت هناك أية أجزاء تالفة. يجب أن تكون جميع الأجزاء مركبة بشكل صحيح وأن تلي جميع الشروط من أجل ضمان العمل بشكل سليم.

يجب أن يتم تصليح أو استبدال تجهيزات الوقاية والقطع التالفة بالشكل المطلوب من خلال ورشة خدمة متخصصة.

## تركيب الأجزاء المفردة

- انزع جميع الأجزاء المرفقة عن التغليف بحذر.
- انزع كل مواد التغليف عن العدة الكهربائية وعن التوابع المرفقة.
- افتح صفيحة القاعدة 44 وأزل مواد التغليف تحت كتلة المحرك. (راجع الصورة a)
- تم تثبيت أجزاء الجهاز التالية على بيت الهيكل مباشرة: عصا الدفع 13، مفتاح الربط الحلقي 15، مفتاح الربط المسدس 37، مصد التوازي 8، المصد الزاوي 3، وصلة الشفط المهايئة 41، مصد التوازي الإضافي 49 مع طقم التثبيت 39، غطاء الوقاية 5.x.
- انزع عناصر الجهاز هذه عن المخازن التي تحتفظ بها بحذر. راجع أيضاً الصور R6 - R1 بصدد ذلك.

## العدد الكهربائية المطلوبة إضافة عن العدد المرفقة

## بنطاق التسليم:

- مفك براغي مشقوقة الحز
- مفك براغي متصالبة الحز
- مقياس زاوي ضابط

## تركيب صفيحة التلقيم (راجع الصورة b)

- اشبك صفيحة التلقيم 31 في الفجوات الخلفية 45 بمنور العدد.
- وجه صفيحة التلقيم نحو الأسفل.
- اضغط على صفيحة التلقيم إلى أن تعاشق من الأمام بمنور العدد.



## البيانات الفنية

GTS 10 XC	GTS 10 XC	GTS 10 XC	GTS 10 XC	منشار منضدة دائري	
3 601 M30 471	3 601 M30 461	3 601 M30 431	3 601 M30 401		رقم الصنف
2100	1650	2000	2100	واط	القدرة الاسمية المقنية
220-240	110	230	220-240	فولط	الجهد الاسمي
50/60	50/60	50/60	50/60	هرتز	التردد
3200	4200	4200	3200	دقيقة <sup>1</sup>	عدد الدوران اللامحلي
•	•	•	•		تمديد تيار بدئ التشغيل
•	•	•	•		مكابح إنهاء الدوران
•	•	•	•		واقية فرط التحميل
35,0	35,0	35,0	35,0	كغ	الوزن حسب EPTA-Procedure 01:2014
II/□	II/□	II/□	II/□		فئة الوقاية
775 x 768 x 343	775 x 768 x 343	775 x 768 x 343	775 x 768 x 343	مم	المقاس (بما فيه عناصر الجهاز القابلة للفك) العرض X العمق X الارتفاع

## مقاسات نصال المنشار الملائمة

254	254	254	254	مم	قطر نصل المنشار
1,8	1,8	1,8	1,8	مم	ثخن النصل
2,6	2,6	2,6	2,6	مم	ثخن/تطليح الأسنان الأدنى
30	30	30	30	مم	قطر الفجوة

## غطاء الوقاية 5.x

•	•	•	•		5.1 غطاء الوقاية مع ذراع زنق
-	-	-	-		5.2 غطاء الوقاية مع لولب زنق وواقية جانبية

أقصى مقاسات قطعة الشغل، انظر الصفحة 428.

GTS 10 XC	GTS 10 XC	منشار منضدة دائري	
3 601 M30 4B1	3 601 M30 441		رقم الصنف
2100	2100	واط	القدرة الاسمية المقنية
220	220-240	فولط	الجهد الاسمي
60	50/60	هرتز	التردد
3200	3200	دقيقة <sup>1</sup>	عدد الدوران اللامحلي
•	•		تمديد تيار بدئ التشغيل
•	•		مكابح إنهاء الدوران
•	•		واقية فرط التحميل
35,0	35,0	كغ	الوزن حسب EPTA-Procedure 01:2014
II/□	II/□		فئة الوقاية
775 x 768 x 343	775 x 768 x 343	مم	المقاس (بما فيه عناصر الجهاز القابلة للفك) العرض X العمق X الارتفاع

أقصى مقاسات قطعة الشغل، انظر الصفحة 428.

<b>الأجزاء المصورة</b>	
43	طقم تثبيت تمديد المنضدة
44	صفحة القاعدة
45	فجوات لصفحة التلقيم
46.1	ذراع الزنق لتثبيت غطاء الوقاية 5.1
46.2	لولب الزنق لتثبيت غطاء الوقاية 5.2
47	مقبض قشط مصد التوازي
48	دليل بشكل V بمصد التوازي
49	مصد توازي إضافي
50	سكة توجيه المصد الزاوي
51	لولب محرز لتثبيت المصد الزاوي
52	طقم تثبيت السكة المجسمة
53	صامولة محززة بالسكة المجسمة
54	غطاء نصل المنشار السفلي
55	لولب تثبيت الغطاء السفلي لنصل المنشار
56	صامولة شد
57	ذراع تثبيت محور الدوران
58	شفة شد
59	شفة وصل
60	محور دوران العدة
61	مؤشر الزاوية (عموديا)
62	كعبرة تثبيت لزوايا الشطب المرغوبة (أفقيا)
63	مؤشر الزاوية على المصد الزاوي
64	عدسة مكبرة
65	مؤشر بعد منضدة النشر
66	مفتاح التشغيل
67	لولب متصاب الحز لضبط المصد 28
68	لولب مؤشر الزاوية (عموديا)
69	لولب متصاب الحز لضبط المصد 25
70	لوالب مسدسة الحواف داخليا (5 مم) أماما لضبط توازي نصل المنشار
71	لوالب مسدسة الحواف داخليا (5 مم) خلفا لضبط توازي نصل المنشار
72	لولب لمؤشر بعد منضدة النشر
73	لولب لمؤشر بعد مصد التوازي
74	لوالب ضبط لصفحة التلقيم
75	حامل للاحتفاظ بطقم تثبيت مصد التوازي الإضافي
76	مشبك قبض للاحتفاظ بوصلة الشفط
77	مخزن نصال المنشار
78	حامل للاحتفاظ بمفتاح الربط المسدس
79	مشبك قبض للاحتفاظ بمصد التوازي الإضافي
80	صفيح ضبط
81	لولب ضبط قوة شد الدليل 48
82	لوالب سداسية الرأس (5 مم) لضبط توازي مصد التوازي
* حسب الطراز المخصص للبلد	
لا يتضمن إطار التوريد الاعتيادي التوابع المصورة أو الموصوفة.	
يعثر على التوابع الكاملة في برنامجنا للتوابع.	
1	مقياس لبعد نصل المنشار عن مصد التوازي 8
2	زلافة دفع
3	مصد زاوي
4	مقبض حمل
5.1	غطاء الوقاية مع ذراع زنق*
5.2	غطاء الوقاية مع لولب زنق وواقية جانبية*
6	وصلة شفط بغطاء الوقاية
7	إسفين الشق
8	مصد التوازي
9	حز دليلي للمصد الزاوي
10	تمديد المنضدة
11	قطعة تعريض المنضدة
12	صامولة تثبيت غطاء مخزن نصال المنشار ولتعليق عصا الدفع
13	عصا دفع
14	غطاء مخزن نصال المنشار
15	مفتاح حلقي (24 مم، 23 مم)
16	ثقب التركيب
17	منضدة نشر
18	مقبض قشط قطعة تعريض المنضدة
19	عجلة بدوية
20	مرفق تدوير لرفع وتنزيل نصل المنشار
21	غطاء أمان قلاب لمفتاح التشغيل والإطفاء
22	حامل للاحتفاظ بغطاء الوقاية
23	مشبك قبض للاحتفاظ بالمصد الزاوي
24	قضيب توجيه قطعة تمديد المنضدة
25	مصد لزاوية شطب 45° (عموديا)
26	ذراع تثبيت لضبط زوايا الشطب العمودية
27	مقياس زوايا الشطب (عموديا)
28	مصد لزاوية شطب 0° (عموديا)
29	مقبض قشط زلافة الدفع
30	حز دليلي بشكل V بمنضدة النشر لمصد التوازي
31	صفحة تلقيم
32	نصل المنشار
33	لاصقة لتعليم خط القص
34	سكة مجسمة
35	حز دليلي لمصد التوازي 8
36	مخزن مصد التوازي 8
37	المفتاح سداسي الرأس المجوف (5 مم)
38	لولب تثبيت لتمديد المنضدة
39	طقم تثبيت مصد التوازي الإضافي
40	مقذف النشارة
41	وصلة الشفط المهائية
42	حامل الكبل

## الرموز ومعناها

الجانب اليميني

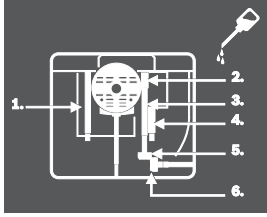
تشير إلى اتجاه تدوير العجلة البدوية  
لتخفيض (وضع النقل) ورفع (وضع  
العمل) نصل المنشار.



اتجاه تدوير اللولب المحزز من أجل  
تثبيت/حل المصد الزاوي على منضدة  
الازلاق.



افتح صفحة القاعدة  
إن تطلب الأمر ذلك  
وزيت العدة الكهربائية  
في الأماكن المشار  
إليها.



العدد الكهربائية من فئة الحماية II مقواة أو  
معزولة عزلا مزدوجا.



من خلال العلامة CE تؤكد الجهة الصانعة أن  
العدة الكهربائية مطابقة لمواصفات الاتحاد  
الأوروبي.



## وصف المنتج والأداء

اقرأ جميع الملاحظات التحذيرية  
والتعليمات. إن ارتكاب الأخطاء عند تطبيق  
الملاحظات التحذيرية والتعليمات قد يؤدي  
إلى الصدمات الكهربائية، إلى نشوب الحرائق  
و/أو الإصابة بجروح خطيرة.



## الاستعمال المخصص

لقد خصصت العدة الكهربائية لأداء القطوع المستقيمة  
الطولية والمتعارضة في الخشب الصلب والطرقي وأيضا في  
ألواح ألواح الخشب وفي الخشب المضغوط بالاستعمال  
الثابت. ويمكن نشر زوايا الشطب المائل الأفقية من 60°-  
إلى 60°+ وأيضا زوايا الشطب المائل العمودية من 1°- إلى  
47°+.

يجوز نشر مجسمات الألمنيوم واللدائن عند استخدام نصال  
المنشار الملائمة.

## الرموز ومعناها

ارتد قناع للوقاية من الغبار.



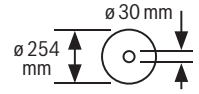
ارتد واقية سمع. قد يؤدي تأثير الضجيج  
إلى فقدان قدرة السمع.



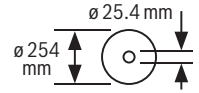
ارتد نظارات واقية.



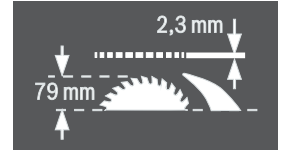
3 601 M30 401  
3 601 M30 431  
3 601 M30 461  
3 601 M30 471



3 601 M30 441  
3 601 M30 4B1



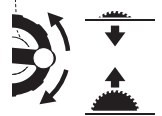
تراجعى مقاسات نصل المنشار. يجب أن يتلائم قطر الثقب  
مع محور دوران العدة دون وجود نسبة تفاوت. إذا  
كان من الضروري استخدام قطع التصغير احرص على أن  
تلائم أبعاد قطعة التصغير سمك النصل الفولاذي وقطر  
الثقب الخاص بنصل المنشار بالإضافة لقطر محور دوران  
العدة. اسخدم قدر الإمكان قطع التصغير الموردة مع  
نصل المنشار.



انتبه أثناء استبدال نصل المنشار على ألا يقل عرض القطع  
عن 2,3 مم وعلى ألا يزيد ثخن جذع النصل عن 2,3 مم،  
وإلا فقد يتشكل الخطر بتكبل إسفين الشق (2,3 مم) في  
قطعة الشغل. يبلغ ارتفاع قطعة الشغل الممكن الأقصى  
79 مم.

الجانب اليساري

تشير إلى وضع ذراع التثبيت لتثبيت  
نصل المنشار وعند ضبط زاوية  
الشطب العمودية (نصل المنشار  
قابل للتأرجح).



- ◀ حافظ على إبقاء عدد القطع نظيفة وحادة. إن عدد القطع ذات حواف القطع الحادة التي تم صيانتها بعناية تتكلم بشكل أقل ويمكن توجيهها بشكل أسير.
- ◀ استخدم العدد الكهربائية والتوابع وعدد الشغل وإلخ. حسب هذه التعليمات. تراعى أثناء ذلك شروط الشغل والعمل المراد تنفيذه. استخدام العدد الكهربائية لغير الأشغال المخصصة لأجلها قد يؤدي إلى حدوث الحلات الخطيرة.
- الخدمة
- ◀ اسمع بتصلب عدتك الكهربائية فقط من قبل العمال المتخصصين فقط باستعمال قطع الغيار الأصلية. يؤمن ذلك المحافظة على أمان الجهاز.
- إرشادات الأمان للمنشار الدائري الثابت
- ◀ لا تقف على العدة الكهربائية أبدا. قد تنتج الإصابات الخطيرة إن قلبت العدة الكهربائية أو إن لامست نصل المنشار صدفة.
- ◀ احرص على عمل غطاء الوقاية بشكل نظامي وعلى إمكانية حركته بطلاقة. اضبط غطاء الوقاية دائما بحيث يستند أثناء النشر على قطعة الشغل بخفة. لا تثبت غطاء الوقاية في وضع الفتح أبدا.
- ◀ لا تقرب يديك من مجال النشر أثناء إدارة العدة الكهربائية. قد تتشكل الإصابات عند ملامسة نصل المنشار.
- ◀ لا تمد يدك أبدا إلى خلف نصل المنشار من أجل إبعاد نشارة الخشب أو لأية أسباب أخرى. سيكون بعد يدك عن نصل المنشار الدوار قليل جدا.
- ◀ وجه قطعة الشغل نحو نصل المنشار الدوار فقط. قد يتشكل خطر صدمة ارتدادية إن تكلم نصل المنشار في قطعة الشغل.
- ◀ حافظ على بقاء المقابض جافة ونظيفة وخالية من الزيت والشحم. إن المقابض الملوثة بالشحم والزيت مزلفة وستؤدي إلى فقدان التحكم.
- ◀ استخدم العدة الكهربائية فقط إن كان سطح العمل خاليا من جميع عدد الضبط ونشارة الخشب وإلخ.. ما عدا قطعة الشغل. إن قطع الخشب الصغيرة أو غيرها من الأغراض التي تلامس نصل المنشار الدوار، قد تصيب المستخدم بسرعة عالية.
- ◀ انشر دائما قطعة شغل واحدة فقط. إن قطع الشغل المصفوفة فوق أو إلى جانب بعضها قد تؤدي إلى استعصاء نصل المنشار أو قد تزيغ الواحدة الأخرى.
- ◀ استخدم دائما مصد التوازي أو الدليل الزاوي. يؤدي ذلك إلى تسمين دقة القطع ويقل إمكانية انقماط نصل المنشار.
- ◀ لا تستخدم العدة الكهربائية لعمل الجوز أو الطيات إلا مع تجهيزات الحماية الملائمة (مثل: غطاء نفق الوقاية، مشط القمط).
- ◀ لا تستخدم العدة الكهربائية للشطب (حز ينتهي في قطعة الشغل).
- ◀ استخدم العدة الكهربائية فقط من أجل مواد الشغل المذكورة في الاستعمال المخصص. قد يتم زيادة تحميل العدة الكهربائية إن لم تتقيد بذلك.
- ◀ اطفئ العدة الكهربائية في حال انقماط نصل المنشار وحافظ على إبقاء قطعة الشغل هادئة إلى أن يتوقف نصل المنشار عن الحركة. لا يجوز تريك قطعة الشغل

- ◀ حافظ على إبقاء عدد القطع نظيفة وحادة. إن عدد القطع ذات حواف القطع الحادة التي تم صيانتها بعناية تتكلم بشكل أقل ويمكن توجيهها بشكل أسير.
- ◀ استخدم العدد الكهربائية والتوابع وعدد الشغل وإلخ. حسب هذه التعليمات. تراعى أثناء ذلك شروط الشغل والعمل المراد تنفيذه. استخدام العدد الكهربائية لغير الأشغال المخصصة لأجلها قد يؤدي إلى حدوث الحلات الخطيرة.
- الخدمة
- ◀ اسمع بتصلب عدتك الكهربائية فقط من قبل العمال المتخصصين فقط باستعمال قطع الغيار الأصلية. يؤمن ذلك المحافظة على أمان الجهاز.
- إرشادات الأمان للمنشار الدائري الثابت
- ◀ لا تقف على العدة الكهربائية أبدا. قد تنتج الإصابات الخطيرة إن قلبت العدة الكهربائية أو إن لامست نصل المنشار صدفة.
- ◀ احرص على عمل غطاء الوقاية بشكل نظامي وعلى إمكانية حركته بطلاقة. اضبط غطاء الوقاية دائما بحيث يستند أثناء النشر على قطعة الشغل بخفة. لا تثبت غطاء الوقاية في وضع الفتح أبدا.
- ◀ لا تقرب يديك من مجال النشر أثناء إدارة العدة الكهربائية. قد تتشكل الإصابات عند ملامسة نصل المنشار.
- ◀ لا تمد يدك أبدا إلى خلف نصل المنشار من أجل إبعاد نشارة الخشب أو لأية أسباب أخرى. سيكون بعد يدك عن نصل المنشار الدوار قليل جدا.
- ◀ وجه قطعة الشغل نحو نصل المنشار الدوار فقط. قد يتشكل خطر صدمة ارتدادية إن تكلم نصل المنشار في قطعة الشغل.
- ◀ حافظ على بقاء المقابض جافة ونظيفة وخالية من الزيت والشحم. إن المقابض الملوثة بالشحم والزيت مزلفة وستؤدي إلى فقدان التحكم.
- ◀ استخدم العدة الكهربائية فقط إن كان سطح العمل خاليا من جميع عدد الضبط ونشارة الخشب وإلخ.. ما عدا قطعة الشغل. إن قطع الخشب الصغيرة أو غيرها من الأغراض التي تلامس نصل المنشار الدوار، قد تصيب المستخدم بسرعة عالية.
- ◀ انشر دائما قطعة شغل واحدة فقط. إن قطع الشغل المصفوفة فوق أو إلى جانب بعضها قد تؤدي إلى استعصاء نصل المنشار أو قد تزيغ الواحدة الأخرى.
- ◀ استخدم دائما مصد التوازي أو الدليل الزاوي. يؤدي ذلك إلى تسمين دقة القطع ويقل إمكانية انقماط نصل المنشار.
- ◀ لا تستخدم العدة الكهربائية لعمل الجوز أو الطيات إلا مع تجهيزات الحماية الملائمة (مثل: غطاء نفق الوقاية، مشط القمط).
- ◀ لا تستخدم العدة الكهربائية للشطب (حز ينتهي في قطعة الشغل).
- ◀ استخدم العدة الكهربائية فقط من أجل مواد الشغل المذكورة في الاستعمال المخصص. قد يتم زيادة تحميل العدة الكهربائية إن لم تتقيد بذلك.
- ◀ اطفئ العدة الكهربائية في حال انقماط نصل المنشار وحافظ على إبقاء قطعة الشغل هادئة إلى أن يتوقف نصل المنشار عن الحركة. لا يجوز تريك قطعة الشغل

## الرموز

- ◀ قد تكون الرموز التالية ذات أهمية من أجل استعمال عدتك الكهربائية. يرجى حفظ الرموز ومعناها. يساعدك تفسير الرموز بشكل صحيح على استعمال عدتك الكهربائية بطريقة أفضل وأكثر أماناً.

### الرموز ومعناها

- ◀ لا تقرب يديك من مجال النشر أثناء إدارة العدة الكهربائية. قد تتشكل الإصابات عند ملامسة نصل المنشار.



## عربي

## تعليمات الأمان

## ملاحظات تحذيرية عامة للعدد الكهربائية

**⚠ تحذير** ينبغي مراعاة إجراءات الأمان الأساسية التالية عند استخدام العدد الكهربائية للوقاية من الصدمات الكهربائية ومخاطر الإصابات والحريق.

**اقرأ جميع الملاحظات قبل استخدام هذه العدة الكهربائية واحتفظ بالملاحظات الأمان بشكل جيد.**

يستند مصطلح "العدة الكهربائية" المستخدم على العدد الكهربائية التي يتم تشغيلها عبر الشبكة الكهربائية (مع كبل الشبكة الكهربائية) وعلى العدد الكهربائية التي يتم تشغيلها بواسطة مركب (بلاك كابل الشبكة الكهربائية).

## الأمان بمكان الشغل

حافظ على نظافة وحسن إضاءة مكان شغلك. الفوضى في مكان الشغل ومجالات العمل الغير مضاءة قد تؤدي إلى حدوث الحوادث.

لا تشغل بالعدة الكهربائية في محيط معرض لخطر الانفجار والذي تتوفر فيه السوائل أو الغازات أو الأبخرة القابلة للاشتعال. العدد الكهربائية تشكل الشر الذي قد يتطاير، فيشعل الأبخرة والأبخرة.

حافظ على بقاء الأطفال وغيرهم من الأشخاص على بعد عندما تستعمل العدة الكهربائية. قد تفقد السيطرة على الجهاز عند التلهي.

## الأمان الكهربائي

يجب أن يتلائم قابس وصل العدة الكهربائية مع المقبس. لا يجوز تغيير القابس بأي حال من الأحوال. لا تستعمل القوايس المهيأة مع العدد الكهربائية المؤرضة تأريض وقائي. تخفّض القوايس التي لم يتم تغييرها والمقابس الملائمة من خطر الصدمات الكهربائية.

تجنب ملامسة السطوح المؤرضة كالأنياب ورادياتورات التدفئة والمدافئ أو البرادات بواسطة جسمك مؤرض.

أبعد العدة الكهربائية عن الأمطار أو الرطوبة. يزداد خطر الصدمات الكهربائية إن تسرب الماء إلى داخل العدة الكهربائية.

لا تسي- استعمال الكابل لحمل العدة الكهربائية أو تعليقها أو لسحب القابس من المقبس. حافظ على إبعاد الكابل عن الحرارة والزيت والمواف الحادة أو عن أجزاء الجهاز المتحركة. تزيد الكابلات التالفة أو المتشابهة من خطر الصدمات الكهربائية.

استخدم فقط كابات التمديد الصالحة للاستعمال الخارجي أيضاً عندما تشغل بالعدة الكهربائية في الفلا. بفض استعمال كابل تمديد مخصص للاستعمال الخارجي من خطر الصدمات الكهربائية.

إن لم يكن بالإمكان تجنب تشغيل العدة الكهربائية في الأجواء الرطبة، فاستخدم مفتاح للوقاية من التيار المتخلف. إن استخدام مفتاح للوقاية من التيار المتخلف يقلل خطر الصدمات الكهربائية.

## أمان الأشخاص

كن يقظاً وانتبه إلى ما تفعله وقم بالعمل بواسطة العدة الكهربائية بتعقل. لا تستخدم عدة كهربائية عندما تكون متعب أو عندما تكون تحت تأثير المخدرات أو الكحول أو الأدوية. عدم الانتباه للحظة واحدة عند استخدام العدة الكهربائية قد يؤدي إلى إصابات خطيرة.

ارتد عتاد الوقاية الخاص وارتد دائماً نظارات واقية. يعد ارتداء عتاد الوقاية الخاص، كقناع الوقاية من الغبار وأحذية الأمان الواقية من الانزلاق والحد أو واقية الأذنين، حسب نوع واستعمال العدة الكهربائية، من خطر الإصابة بجرع.

تجنب التشغيل بشكل غير مقصود. تأكد من كون العدة الكهربائية مطفأة قبل وصلها بإمداد التيار الكهربائي و/أو بالمركب، وقبل رفعها أو حملها. إن كنت تضع إصبعك على المفتاح أثناء حمل العدة الكهربائية أو إن وصلت الجهاز بالشبكة الكهربائية عندما يكون قيد التشغيل، فقد يؤدي ذلك إلى حدوث الحوادث.

انزع عدد الضبط أو مفتاح الربط قبل تشغيل العدة الكهربائية. قد تؤدي العدة أو المفتاح المتواجد في جزء دوار من الجهاز إلى الإصابة بجرع.

تجنب أوضاع الجسد الغير طبيعية. قف بأمان وحافظ على توازنك دائماً. سيسم لك ذلك من السيطرة على الجهاز بشكل أفضل في المواقف الغير متوقعة.

ارتد ثياب مناسبة. لا ترتد الثياب الفضفاضة أو الملئ. حافظ على إبقاء الشعر والثياب والقفازات على بعد عن أجزاء الجهاز المتحركة. قد تشالك الثياب الفضفاضة والملئ والشعر الطويل بالأجزاء المتحركة.

إن جاز تركيب تجهيزات شفط وتجميع الغبار، فتأكد من أنها موصولة وبأنه يتم استخدامها بشكل سليم. قد يقلل استخدام تجهيزات لشفط الأبخرة من المخاطر الناتجة عن الأبخرة.

## حسن معاملة واستخدام العدد الكهربائية

لا تفرط بتحميل الجهاز. استخدم لتنفيذ أشغالك العدة الكهربائية المخصصة لذلك. إنك تعمل بشكل أفضل وأكثر أماناً بواسطة العدة الكهربائية الملائمة في مجال الأداء المذكور.

لا تستخدم العدة الكهربائية إن كان مفتاح تشغيلها تالف. العدة الكهربائية التي لم تعد تسمح بتشغيلها أو بإطفاؤها خطيرة ويجب أن يتم تصليحها.

اسحب القابس من المقبس و/أو انزع المركب قبل ضبط الجهاز وقبل استبدال قطع التوايح أو قبل وضع الجهاز جانباً. تمنع إجراءات الاحتياط هذه تشغيل العدة الكهربائية بشكل غير مقصود.

احتفظ بالعدد الكهربائية التي لا يتم استخدامها بعيداً عن نمل الأطفال. لا تسمح باستخدام العدة الكهربائية لمن له خبرة له بها أو لمن لم يقرأ تلك التعليمات. العدد الكهربائية خطيرة إن تم استخدامها من قبل أشخاص دون خبرة.

اعن بالعدة الكهربائية بشكل جيد. تفحص عما إذا كانت أجزاء الجهاز المتحركة تعمل بشكل سليم وبأنها غير مستعمية عن الحركة أو إن كانت هناك أجزاء مكسورة أو تالفة لدرجة تؤثر فيها على حسن أداء العدة الكهربائية. ينبغي تصليح هذه الأجزاء التالفة قبل إعادة تشغيل الجهاز. الكثير من الحوادث مصدرها العدد الكهربائية التي تم صيانتها بشكل رديء.

## متعلقات

## فقط برای کشورهای عضو اتحادیه اروپا:

طبق آئین نامه و دستورالعمل اروپایی EU/19/2012 در باره دستگاههای کهنه الکتریکی و الکترونیکی و تبدیل آن به حق ملی، باید ابزارهای برقی غیر قابل استفاده را جداگانه جمع آوری کرد و نسبت به بازیافت مناسب با محیط زیست اقدام بعمل آورد.

حق هرگونه تغییری محفوظ است.

شماره فنی	
2 605 411 205	کبسه جمع آوری گرد و غبار
2 610 015 513	Y-آداپتور 3 TSVH
2 610 015 508	خط کش راهنمای زاویه
2 610 015 022	میله نگهدارنده جانبی قطعه کار
0 601 B24 100	میز کار 6000 GTA
<b>تیغه های اره برای چوب و قطعات کاری مسطح، پانل ها و باریکه ها (قرنیزهای کف و زیر سقف)</b>	
<b>معتبر برای مدل های زیر:</b>	
3 601 M30 401/... 431/... 461/... 471	
2 608 640 443	تیغه اره 40,254 x 30 mm دندان
2 608 640 444	تیغه اره 60,254 x 30 mm دندان
<b>معتبر برای مدل های زیر:</b>	
3 601 M30 441/... 4B1	
2 608 640 901	تیغه اره 40,254 x 25,4 mm دندان
2 608 640 902	تیغه اره 60,254 x 25,4 mm دندان

## خدمات پس از فروش و مشاوره با

## مشتریان

دفتر خدمات پس از فروش به سئوالات شما در باره تعمیرات، سرویس و همچنین قطعات یدکی و متعلقات پاسخ خواهد داد. تصاویر و اطلاعات در باره قطعات یدکی و متعلقات را میتوانید در سایت نامبرده زیر جستجو نمایید:

[www.bosch-pt.com](http://www.bosch-pt.com)

تیم مشاور خدمات پس از فروش شرکت بوش با کمال میل به سئوالات شما در باره خرید، طرز استفاده و تنظیم محصولات و متعلقات پاسخ میدهد.

برای هرگونه سئوال و یا سفارش ابزار یدکی و متعلقات، حتماً شماره فنی ده رقمی کالا را مطابق برچسب روی ابزار برقی اطلاع دهید.

## ایران

روبرت بوش - ایران

میدان ونک، خیابان خدامی

تقاطع آفتاب، پلاک 3، برج مادران، طبقه 3

تهران 1994834571

تلفن: +98 21 86092057

## از رده خارج کردن دستگاه

ابزار برقی، متعلقات و بسته بندی آن، باید طبق مقررات حفظ محیط زیست از رده خارج و بازیافت شوند.

ابزارهای برقی را داخل زباله دان خانگی نیاندازید!



## مراقبت و سرویس

### مراقبت، تعمیر و تمیز کردن دستگاه

◀ پیش از انجام هرگونه کاری بر روی ابزار الکتریکی، دوشاخه اتصال آنرا از داخل پریز برق بیرون بکشید.

در صورت نیاز به یک کابل پدکی برای اتصال به شبکه برق، بایستی به شرکت بوش و یا به نمایندگی مجاز بوش (خدمات پس از فروش) برای ابزار آلات برقی بوش مراجعه کنید تا از بروز خطرات ایمنی جلوگیری بعمل آید.

#### نحوه تمیز کردن

- ابزار برقی و شیارهای تهویه را همواره تمیز نگهدارید تا بتوان بخوبی و با اطمینان کار کرد.
- بعد از انجام هر مرحله کار، گرد و غبار و تراشه ها را بوسیله فشار هوا و یا بوسیله یک قلم مو از دستگاه دور کنید.

#### روغن کاری ابزار برقی

##### روغنکاری:

روغن موتور SAE 10/SAE 20



- در صورت نیاز ابزار برقی را از صفحه پایین باز کنید و قسمتهای نشان داده شده را روغنکاری کنید. (رجوع کنید به تصاویر S1 - S2)

تعمیرگاه های مجاز شرکت بوش این کار ها را سریع و با اطمینان انجام میدهند.

**مواد چرب کننده و پاک کننده را طبق مقررات حفظ محیط زیست از رده خارج کنید. به مقررات قانونی توجه نمایید.**

#### اقدامات برای کاهش سر و صدا

اقدامات از طرف تولید کننده:

- ایستارت آهسته
- ارسال با یک کاهنده سر و صدای ویژه تیغه ااره
- اقدامات از طرف کاربر:
- نصب بدون لرزش روی یک سطح کار ثابت
- استفاده از تیغه ااره های دارای کاهنده سر و صدا
- تمیز کردن مرتب تیغه ااره و ابزار برقی

تصویر	قسمت دستگاه	محفظه نگهداری
R2	آداپتور اتصال (زانویی) دستگاه مکش 41	را در گیره های نگهدارنده 76 جای دهید
R3	تیغه ااره های استفاده نشده	را در محفظه نگهداری تیغه ااره 77 آویزان کنید و سرپوش 14 را روی آن با مهره اتصال 12 ثابت کنید
R3	آچار رینگ سرخت 15	را در محفظه نگهداری تیغه ااره 77 آویزان کنید و سرپوش 14 را روی آن با مهره اتصال 12 ثابت کنید
R3	میله نگهدارنده جانبی قطعه کار 13	را با مهره اتصال 12 ثابت کنید
R4	آچار آلن 37	را در نگهدارنده 78 برانید
R4	خط کش راهنمای موازی 8	را در محفظه نگهداری خط کش راهنمای موازی 36 قرار دهید
R5	نقاله 3	را در گیره های نگهدارنده 23 برانید
R6	خط کش راهنمای موازی کمکی 49	را در محفظه نگهداری خط کش راهنمای موازی کمکی بگذارید و آن را با گیره نگهدارنده 79 ثابت کنید

#### حمل و نقل ابزار برقی

برای حمل و نقل ابزار برقی، بایستی طبق مراحل زیر عمل کنید:

- (رجوع شود به مبحث وضعیت حمل و نقل، صفحه 444)
- کلیه قطعات و متعلقاتی را که بطور ثابت قابل نصب بر ابزار برقی نیستند، بردارید. تیغه های ااره ای را که مورد استفاده قرار نگرفته اند، حتی الامکان برای حمل و نقل داخل یک محفظه بسته قرار دهید.
- میز کمکی 11 را کاملاً به داخل برانید و دسته مهار 18 را برای ثابت کردن به پایین بکشید.
- میز کمکی 10 را کاملاً به داخل برانید و پیچهای قفل کننده 38 را روی میله های راهنما 24 سفت کنید.
- کابل برق دستگاه را دور قلاب نگهدارنده 42 ببچانید.
- جهت بلند کردن یا حمل و نقل از دستگیره ها 4 استفاده کنید.

◀ هنگام حمل و نقل ابزار برقی تنها از تجهیزات حمل و نقل استفاده کنید و هرگز تجهیزات ایمنی، میز کمکی برای افزایش طول 10 یا میز کمکی برای افزایش عرض 11 را بکار نبرید.

◀ ابزار برقی را در صورت امکان دو نفری حمل کنید، تا از فشار زیاد و آسیب به کمرتان جلوگیری بعمل آورید.

- خط کش راهنمای موازی را در این وضعیت نگهدارید و دستگیره ی مهار 47 را دوباره به پایین فشار دهید.
- همه پیچ های آلن 82 را دوباره محکم کنید.

#### تنظیم کردن نیروی کشش خط کش راهنمای موازی

نیروی کشش خط کش راهنمای موازی 8 ممکن است پس از استفاده بیای کاهش یابد.

- پیچ تنظیم 81 را آنقدر سفت کنید تا خط کش راهنمای موازی دوباره محکم روی میز ااره تثبیت شود.

#### تنظیم عدسی خط کش راهنمای موازی (رجوع شود به تصویر P)

- ابزار برقی را در وضعیت آماده برای انجام کار قرار دهید.

- قاب محافظ 5.x را تا نقطه ایست به طرف عقب بگردانید.

- خط کش راهنمای موازی 8 را از سمت راست حرکت دهید تا با تیغه ااره تماس حاصل کند.

#### نحوه کنترل:

علامت روی عدسی 64 باید با علامت 0° درجه بندی 1 روی یک خط قرار گیرند.

#### نحوه تنظیم:

- پیچ 73 را بوسیله آچار پیچ گوشتی چهارسو باز کنید و نشانگر فاصله را در امتداد علامت زاویه 0 درجه تنظیم کنید.

#### تنظیم سطح صفحه مونتاز (رجوع شود به تصویر Q)

#### نحوه کنترل:

قسمت جلوی صفحه مونتاز 31 باید همسطح یا حتی الامکان کمی در داخل میز ااره قرار بگیرد و قسمت عقب صفحه مونتاز باید همسطح یا حتی الامکان کمی خارج از میز ااره قرار بگیرد.

#### نحوه تنظیم:

- بوسیله یک چهارسو، چهار پیچ تنظیم 74 را در سطح مناسب قرار دهید.

### نگهداری و حمل و نقل

#### حفاظت از قسمتهای دستگاه (رجوع کنید به تصاویر R1-R2)

ابزار برقی جهت حفاظت برخی از قسمتهای دستگاه امکان بستن ایمنی آنها را فراهم می سازد.

- خط کش کمکی 49 را از خط کش راهنمای موازی 8 باز (جدا) کنید.

- تمام قسمتهای باز دستگاه را در محفظه های نگهدارنده آنها روی بدنه بگذارید. (رجوع کنید به جدول)

تصویر	قسمت دستگاه	محفظه نگهداری
R1	قاب محافظ 5.x	را در بریدگی نگهدارنده 22 جا بزنید و با اهرم 46.1 یا پیچ نگهدارنده 46.2 سفت کنید
R2	متعلقات اتصال «خط کش راهنمای موازی کمکی» 39	در نگهدارنده 75 جای دهید

- یک ضلع خط کش راهنمای زاویه را به نحوی به طرف تیغه ااره حرکت دهید تا با دندانان علامت گذاری شده تیغه ااره تماس حاصل کند. سپس فاصله مابین تیغه ااره و شیار راهنما را بخوانید.

- تیغه ااره را بپرخانید تا دندانان علامت گذاری شده از سمت راست، در طرف جلوی صفحه مونتاز، در بالای آن قرار گیرد.

- خط کش راهنمای زاویه را در امتداد شیار راهنما تا محل دندانان علامت گذاری شده تیغه ااره حرکت دهید.

- فاصله مابین تیغه ااره و شیار راهنما را مجدداً اندازه بگیرید.

- هر دو فاصله اندازه گیری شده باید با یکدیگر یکسان باشند.

#### نحوه تنظیم:

- پیچ های آلن 70 جلویی و پیچ های آلن 71 عقبی موجود در پایین تیغه ااره را بوسیله آچار آلن 37 که به همراه ابزار ارسال گردیده، باز کنید.

- تیغه ااره را با احتیاط حرکت دهید تا بطور موازی با شیار راهنمای 9 قرار بگیرد.

- پیچ های 70 و 71 را مجدداً محکم ببندید.

#### تنظیم کردن نشانگر فاصله در میز ااره

#### (رجوع شود به تصویر O)

- خط کش راهنمای موازی را در سمت راست تیغه ااره قرار دهید.

- خط کش راهنمای موازی را تا علامت روی عدسی 64 در درجه بندی پایین 33 سانتیمتر را نشان دهد.

- برای قفل و تثبیت خط کش راهنمای موازی، کلید اهرمی 47 را مجدداً به طرف پایین فشار دهید.

- اهرم مهار 18 را به بالا بکشید و میز کمکی 11 را تا انتها به بیرون بکشید.

#### نحوه کنترل:

- نشانگر فاصله 65 باید روی درجه بندی بالایی 1 مقدار یکسان با علامت روی عدسی 64 در درجه بندی پایینی 1 را نشان دهد.

#### نحوه تنظیم:

- پیچ 72 را بوسیله یک پیچگوشتی چهار سو شل کنید و نشانگر فاصله 65 را در امتداد 33-سانتیمتر علامت روی درجه بندی بالایی 1 بالانس کنید.

#### تنظیم توازن خط کش راهنمای موازی

#### (رجوع شود به تصویر P)

- ابزار برقی را در وضعیت آماده برای انجام کار قرار دهید.

- قاب محافظ 5.x را تا نقطه ایست به طرف عقب بگردانید.

- دسته ی مهار 47 خط کش راهنمای موازی را شل کنید و آن را برانید تا با تیغه ی ااره تماس پیدا کند.

#### نحوه کنترل:

- خط کش راهنمای موازی 8 باید تیغه ااره را از تمام طول لمس کند.

#### نحوه تنظیم:

- پیچ های آلنی 82 را با آچار آلن ارسالی 37 شل کنید.
- خط کش راهنمای موازی 8، را با احتیاط حرکت دهید تا با تمامی طول تیغه ااره تماس پیدا کند.



- قطعه کار را با فشار یکنواخت اره کنید.
- ابزار برقی را خاموش کنید و منتظر بمانید که تیغه اره بطور کامل متوقف شود.

### نحوه تنظیم و کنترل تنظیمات پایه و اولیه

- برای تضمین انجام برش های دقیق، باید بعد از کاربرد مستمر ابزار برقی، تنظیمات پایه و اولیه ابزار برقی را کنترل نموده و در صورت لزوم تنظیم و اصلاح کنید.
- برای این منظور به تجربه و ابزار ویژه نیاز دارید.
- تعمیرگاه مجاز و خدمات پس از فروش بوش این کار را سریع و مطمئن انجام می دهد.

### تنظیم کردن نقاط ایست در زاویه های برش فارسی 0 درجه/45 درجه استاندارد (عمودی)

- ابزار برقی را در وضعیت آماده برای انجام کار قرار دهید.
- زاویه برش فارسی عمودی را روی 0° تنظیم کنید.
- قاب محافظ 5.x را تا نقطه ایست به طرف عقب بگردانید.

#### نحوه کنترل: (رجوع شود به تصویر M1)

- یک خط کش راهنمای زاویه را روی زاویه 90 درجه تنظیم کنید و آنرا روی کفی اره 17 قرار دهید.
- یک ضلع خط کش راهنمای زاویه باید با تیغه اره 32 در تمام طول آن همسطح باشد.
- **نحوه تنظیم:** (رجوع شود به تصویر M2)
- پیچ 67 را باز کنید.
- از این طریق می توان برای زاویه 0 درجه نقطه ایست 28 را تغییر داد و جابجا نمود.
- اهرم قفل 26 را باز کنید.
- چرخک دستی 19 را به طرف نقطه ایست زاویه 0 درجه حرکت دهید تا یک ضلع خط کش راهنمای زاویه با تیغه اره در تمامی طول آن بطور همسطح و مماس قرار گیرد.
- سپس چرخک دستی را در این حالت نگهدارید و اهرم قفل 26 را مجدداً ببندید.

- پیچ 67 را مجدداً ببندید.
- چنانچه نشانگر زاویه 61 پس از تنظیم با علامت زاویه 0 درجه در درجه بندی در یک خط قرار نگیرد، باید پیچ 27 را بوسیله یک آچار پیچگوشتی چهارسوی معمولی 68 کمی باز کنید و نشانگر زاویه را در امتداد علامت زاویه 0 درجه تنظیم کنید.

- مراحل کاری به شرح فوق را برای ایجاد برش فارسی 45 درجه عمودی (مورب) نیز تکرار کنید (باز کردن پیچ 69؛ نقطه ایست 25 برای زاویه 45 درجه را جابجا کنید). در تنظیم نشانگر زاویه 61، نباید تغییری بوجود آید.

### موازی بودن تیغه اره نسبت به شیارهای راهنمای خط کش راهنمای زاویه (رجوع شود به تصویر N)

- ابزار برقی را در وضعیت آماده برای انجام کار قرار دهید.
- قاب محافظ 5.x را تا نقطه ایست به طرف عقب بگردانید.

#### نحوه کنترل:

- بوسیله یک ممداد اولین دندانه تیغه اره را که از سمت چپ از قسمت عقبی صفحه مونتاژ قابل رویت است، علامت گذاری کنید.
- یک خط کش راهنمای زاویه را در زاویه 90 درجه تنظیم کنید و آنرا در لبه شیار راهنما 9 قرار دهید.

### اره کردن تحت زاویه برش فارسی عمودی (مورب)

- زاویه برش فارسی عمودی مورد نظر را تنظیم کنید. (رجوع شود به نحوه تنظیم زاویه برش فارسی عمودی، صفحه 443)
- از مراحل کاری مشروع مطابق با مبحث «اره کردن برش های مستقیم» پیروی کنید.

### اره کردن تحت زاویه برش فارسی افقی (رجوع شود به تصویر L)

- زاویه برش فارسی افقی مورد نظر را تنظیم کنید. (رجوع شود به نحوه تنظیم زاویه برش فارسی افقی، صفحه 443)
- قطعه کار را کنار خط کش نگهدارنده 34 قرار دهید. خط کش نگهدارنده قطعه کار نباید در خط برش قرار بگیرد. در این صورت باید مهره کنگره دار 53 را باز کنید و خط کش نگهدارنده قطعه کار را جابجا کنید.
- تیغه اره را توسط میل لنگ 20 را آنقدر بالا یا پایین بکشید تا دندانه های تیغه اره تقریباً 5 میلیمتر بالاتر از سطح قطعه کار قرار گیرند.
- قاب محافظ را متناسب با ارتفاع قطعه کار تنظیم کنید. هنگام اره کاری باید قاب محافظ همیشه راحت روی قطعه کار قرار گیرد.
- ابزار برقی را روشن کنید.
- با یک دست قطعه کار را به خط کش نگهدارنده فشار دهید و با دست دیگر پیچ قفل 62 را بگیرید و از این طریق خط کش راهنمای زاویه را بطور آهسته در شیار 9 به طرف جلو حرکت دهید.
- ابزار برقی را خاموش کنید و منتظر بمانید که تیغه اره بطور کامل متوقف شود.

### بریدن با زاویه برش فارسی افقی بوسیله صفحه متحرک قفل شده

- زاویه برش فارسی افقی مورد نظر را تنظیم کنید. (رجوع شود به نحوه تنظیم زاویه برش فارسی افقی، صفحه 443)
- خط کش راهنمای زاویه باید در شیار راهنما 9 (چپ یا راست) آزادانه حرکت کند.
- به این منظور پیچ تنظیم 51 را شل کنید.
- از مراحل کاری مشروع مطابق با مبحث «اره کردن برش های مستقیم» پیروی کنید.

### بریدن با زاویه برش فارسی افقی به کمک صفحه متحرک قفل شده

- زاویه برش فارسی افقی مورد نظر را تنظیم کنید. (رجوع شود به نحوه تنظیم زاویه برش فارسی افقی، صفحه 443)
- اهرم مهار 29 برای صفحه متحرک را کاملاً به بالا بکشید و صفحه متحرک 2 را به طرف جلو برانید.
- قطعه کار را روی میز اره، جلوی قاب محافظ 5.x قرار دهید.
- خط کش راهنمای زاویه 3 را جلوی قطعه کار در شیار راهنمای چپ 9 تنظیم کنید. این وضعیت را ثابت کنید، بدین ترتیب که پیچ تنظیم 51 را سفت می کنید.

تیغه اره را در برابر ضربه محافظت کنید. تیغه اره نباید در معرض هیچگونه فشار جانبی قرار بگیرد. توجه داشته باشید که محافظ تیغه باید کاملاً در امتداد و در یک خط با تیغه اره قرار بگیرد، تا از گیر کردن قطعه کار جلوگیری بعمل آید.

از کار روی قطعات کاری خمیده و پیچ خورده خودداری کنید. قطعه کار باید همواره یک ضلع صاف و مستقیم برای تکیه دادن به خط کش راهنمای برش داشته باشد. میله نگهدارنده جانبی قطعه کار را همواره در نزدیکی ابزار برقی قرار دهید.

#### وضعیت ایستادن و قرار گرفتن کاربر (رجوع شود به تصویر J)

◀ از ایستادن و قرار گرفتن در مسیر تیغه اره در سمت جلوی ابزار برقی خودداری نموده و همواره در سمت جانبی (در پهلو) تیغه اره با فاصله بایستید. از این طریق، بدن شما در برابر پس زدن احتمالی دستگاه محفوظ می ماند.

- دست ها، بازوها و انگشتان خود را از تیغه اره در حال چرخش دور نگهدارید.

به نکات و توصیه های زیر توجه کنید:

- قطعه کار را با هر دو دست مطمئن نگهدارید و آن را محکم به میز اهر فشار دهید.
- برای اهر کردن قطعه کارهای باریک و برش دادن با زاویه فارسی عمودی همیشه از چوبه هدایت کننده ارسالی 13 و خط کش راهنمای موازی یدکی 49 استفاده کنید

#### مشخص نمودن و علامت گذاری خط برش (رجوع شود به تصویر K)

- ضخامت تیغه اره را بر روی برچسب دایره فرم زرد رنگ 33 علامت گذاری کنید.
- از این طریق می توان موقعیت قرار گرفتن کاملاً دقیق قطعه کار برای اهر کردن را بدون باز کردن قاب محافظ، تعیین نمود.

#### حداکثر ابعاد قطعه کار

زاویه برش فارسی عمودی	حداکثر ارتفاع قطعه کار [mm]
0°	79
45°	56

### اره کردن

#### اره کردن برش های مستقیم

- راهنمای برش موازی 8 را به میزان پهنا یا عرض برش مورد نظر تنظیم کنید. (رجوع شود به تنظیم کردن خط کش راهنمای موازی، صفحه 443)
- قطعه کار را روی میز اهر، جلوی قاب محافظ 5x قرار دهید.
- تیغه اره را توسط میل لنگ 20 در آنقدر بالا یا پایین بکشید تا دندان های تیغه اره تقریباً 5 میلیمتر بالاتر از سطح قطعه کار قرار گیرند.
- قاب محافظ را متناسب با ارتفاع قطعه کار تنظیم کنید. هنگام اهر کاری باید قاب محافظ همیشه راحت روی قطعه کار قرار گیرد.
- ابزار برقی را روشن کنید.

- گوه باید همیشه با تیغه اره روی یک خط باشد.
- برای برشهای عادی بایستی گوه همیشه در بالاترین وضعیت قرار گیرد.
- ابزار برقی با گوه درست تنظیم شده ارسال می گردد.

#### تنظیم ارتفاع گوه (رجوع شود به تصویر H)

برای شیار انداختن بایستی ارتفاع گوه را تنظیم کنید.

#### برای استفاده از ابزار برقی جهت شیار اندازی یا چین اندازی همواره از تجهیزات ایمنی مناسب (مانند قاب ایمنی تونلی، شانه فشار) استفاده کنید.

- اهرم نگهدارنده 46.1 یا پیچ نگهدارنده 46.2 را آنقدر شل کنید تا بتوانید قاب محافظ 5x از درون بریدگی گوه 7 بیرون بکشید.
- جهت محافظت از قاب محافظ در برابر آسیب دیدگی، آن را در نگهدارنده مخصوص 22 روی بدنه (رجوع کنید به تصویر R1 جا بزنید).
- میل لنگ 20 در جهت عقربه های ساعت تا انتها بچرخانید تا تیغه اره 32 در بالاترین وضعیت ممکن روی میز اهر قرار گیرد.
- گوه 7 را تا انتها به پایین بکشید.

### راه اندازی و نحوه کاربرد دستگاه

- ◀ به ولتاژ شبکه برق توجه کنید! ولتاژ منبع جریان برق باید با مقادیر موجود بر روی برچسب ابزار برقی مطابقت داشته باشد.

#### روشن کردن (رجوع شود به تصویر I1)

- جهت صرفه جویی در انرژی، ابزار برقی را فقط وقتی روشن کنید که می خواهید از آن استفاده کنید.
- درپوش ایمنی 21 را به طرف بالا بکشید.
- برای روشن کردن و بکارگیری ابزار برقی، کلید سبز رنگ 66 را فشار دهید.

#### خاموش کردن (رجوع شود به تصویر I2)

- روی درپوش ایمنی 21 فشار دهید.

#### قطع و وصل جریان برق

کلید روشن و خاموش، به اصطلاح یک کلید ولتاژ صفر است که از روشن شدن مجدد ابزار برقی پس از قطع شدن جریان برق (بطور مثال در اثر خارج کردن دوشاخه اتصال از داخل پریز برق در حین عملکرد ابزار) جلوگیری بعمل می آورد.

برای روشن کردن مجدد ابزار برقی، باید کلید سبز رنگ 66 را مجدداً فشار دهید.

### راهنمائی های عملی

#### دستورالعمل ها و توضیحات کلی برای اهر کاری

- ◀ برای انجام هر گونه برش، ابتدا باید اطمینان حاصل کنید هیچگونه امکان تماسی مابین تیغه اره با راهنماهای برش یا با سایر قطعات و بخش های دستگاه وجود ندارد.
- ◀ برای استفاده از ابزار برقی جهت شیار اندازی یا چین اندازی همواره از تجهیزات ایمنی مناسب (مانند قاب ایمنی تونلی، شانه فشار) استفاده کنید.
- ◀ ابزار برقی را برای فاق درآوردن بکار نبرید. (در قطعه کار یا انتهای شیار)

### نحوه تنظیم زاویه برش فارسی عمودی (تیغه اره) (رجوع شود به تصویر D)

زاویه برش فارسی عمودی را می توان از  $-1^{\circ}$  تا  $+7^{\circ}$  تنظیم کرد.

- اهرم قفل کننده 26 در خلاف جهت چرخش عقربه های ساعت شل کنید.

**تذکر:** با آزاد یا باز کردن کامل اهرم قفل، تیغه اره تحت تأثیر نیروی ثقل، در موقعیتی با زاویه تقریبی  $30^{\circ}$  درجه بکتر می شود و قرار می گیرد.

- چرخک دستی 19 در از امتداد کولیس بکشید و یا فشار بدهید، تا نشانگر زاویه 61، زاویه برش فارسی مورد نظر را نشان بدهد.

- سپس چرخک دستی را در این حالت نگهدارید و اهرم قفل 26 را مجدداً ببندید.

### جهت تنظیم سریع و دقیق خط کش راهنمای زاویه استاندارد $0^{\circ}$ و $45^{\circ}$ در هر دو طرف کار خط کشهای راهنمای تنظیم شده تعبیه شده اند.

### نحوه تنظیم زاویه برش فارسی افقی (خط کش راهنمای زاویه) (رجوع شود به تصویر E)

زاویه برش فارسی افقی را میتوان در یک محدوده از زاویه  $60^{\circ}$  (از سمت چپ) تا زاویه  $60^{\circ}$  (از سمت راست) تنظیم کرد.

- پیچ قفل 62 را چنانچه محکم بسته باشد، آزاد کنید.

- خط کش راهنمای زاویه را بچرخانید تا نشانگر زاویه 63، زاویه برش فارسی مورد نظر را نشان بدهد.

- پیچ قفل 62 را مجدداً محکم کنید.

**برای تنظیم سریع و دقیق زاویه های برش فارسی که اغلب مورد استفاده قرار می گیرند، در خط کش راهنمای زاویه 3، پیچ های مهار بعنوان نقاط مانع یا نقاط ایست برای زاویه  $45^{\circ}$  درجه (در سمت چپ و در سمت راست) و همچنین برای زاویه  $0^{\circ}$  درجه در نظر گرفته شده اند.**

- پیچ قفل 62 را چنانچه محکم بسته باشد، آزاد کنید.

- قطعه تنظیم 80 را به طرف بیرون برگردانید.

- خط کش راهنمای زاویه را به نحوی بچرخانید، تا رزوه پیچ مهار مورد نظر، در سمت راست قطعه تنظیم قرار بگیرد.

- قطعه تنظیم 80 را به طرف داخل برگردانید و خط کش راهنمای زاویه را بچرخانید تا رزوه پیچ مهار بر قطعه تنظیم مماس قرار بگیرد.

- پیچ قفل 62 را مجدداً محکم کنید.

### تنظیم کردن خط کش راهنمای موازی

خط کش راهنمای موازی 8 را می توان در طرف چپ (درجه بندی سیاه) یا راست (درجه بندی نقره ای) تیغه اره قرار داد.

علامت روی عدسی 64 فاصله تنظیم شده خط کش راهنمای موازی تا تیغه اره را روی درجه بندی 1 نشان می دهد.

خط کش راهنمای موازی را در سمت مورد نظر تیغه اره قرار بدهید (چوچ شود به «نصب کردن خط کش راهنمای موازی»، صفحه 446).

### بدون افزایش طول میز اره - بدون میز کشویی باز شده

- کلید اهرمی 47 برای مهار خط کش راهنمای موازی 8 را باز کنید.

خط کش راهنمای موازی را آنقدر برانید تا علامت روی عدسی 64 فاصله دلخواه تا تیغه اره را نشان دهد.

در صورت طولی نبودن میز اره نوشته زیر درجه بندی نقره ای 1 را بخوانید.

- برای قفل و تثبیت خط کش راهنمای موازی، کلید اهرمی 47 را مجدداً به طرف پایین فشار بدهید.

### با افزایش طول میز اره - با میز کشویی باز شده (رجوع شود به تصویر F)

- خط کش راهنمای موازی را در سمت راست تیغه اره قرار دهید.

خط کش راهنمای موازی را تا علامت روی عدسی 64 در درجه بندی پایین 33 سانتیمتر را نشان دهد. برای قفل و تثبیت خط کش راهنمای موازی، کلید اهرمی 47 را مجدداً به طرف پایین فشار بدهید.

- اهرم مهار 18 را جهت افزایش طول میز به بالا بکشید.

- میز کمکی 11 را به بیرون بکشید تا نشانگر فاصله 65 فاصله دلخواه را تا تیغه اره روی درجه بندی بالا نشان دهد.

- اهرم مهار 18 را به طرف پایین بکشید.

از این طریق میز کمکی ثابت می شود.

### تنظیم کردن خط کش کمکی مکمل خط کش

#### راهنمای موازی (رجوع شود به تصویر G)

برای اره کردن قطعه کارهای باریک و اره کردن با زاویه برش فارسی عمودی بایستی خط کش راهنمای موازی 49 را به خط کش راهنمای موازی 8 وصل کنید.

خط کش کمکی مکمل خط کش راهنمای موازی را می توان بر حسب لزومات کاری، در سمت چپ و یا سمت راست خط کش راهنمای موازی 8 نصب کرد.

قطعات کار می توانند بین خط کش راهنمای موازی و تیغه اره گیر کنند و بوسیله تیغه اره برآمده به داخل کشیده و پرت شوند.

به همین دلیل خط کش راهنمای موازی را طوری تنظیم کنید که انتهای آن در محدوده بین اولین دندان تیغه اره و لبه جلویی گوه قرار گیرد.

- برای این منظور همه پیچ های خروسکی را باز کنید و خط کش کمکی را به گونه ای حرکت دهید، که فقط دو پیچ جلویی بعنوان پیچ های اتصال مورد استفاده قرار گیرند.

- پیچ های خروسکی را مجدداً محکم ببندید.

### تنظیم کردن حفاظ تیغه

گوه 7 از گیر کردن تیغه اره 32 در شیار برش جلوگیری می کند. در غیر اینصورت خطر پس زدن وجود دارد، چنانچه تیغه اره در قطعه کار گیر کند.

بدین جهت همواره دقت کنید که گوه درست تنظیم شده باشد:

- شکاف شعاعی بین تیغه اره و گوه نباید از 5 میلیمتر تجاوز کند.

- ضخامت گوه باید کمتر از عرض برش و بیشتر از ضخامت ورقه باشد.

### وضعیت حمل و نقل

- چرخک دستی 19 را در جهت مخالف حرکت عقربه های ساعت تا نقطه ایست بپرخانید، تا دندانه های تیغه اره 32، پایین تر از سطح میز اره 17 قرار بگیرند.
- برای سایر اطلاعات مربوط به حمل و نقل رجوع کنید به صفحه 442.

### وضعیت کاری

- میل لنگ 20 در جهت عقربه های ساعت بپرخانید تا دندانه های تیغه اره 32 روی قطعه کار قرار گیرد.
- تذکر:** از قرار داشتن و عملکرد صحیح قاب محافظ اطمینان حاصل کنید. قاب محافظ باید در حین اره کاری همواره بخوبی روی قطعه کار قرار بگیرد.

### طویل کردن میز اره

- قطعه های کاری دراز را باید توسط پایه در زیر قسمت انتهایی باز آنها و یا مانند آن بخوبی مهار کرد.

### افزایش عرض میز (رجوع شود به تصویر A)

- میز کمکی 11 از طرف راست میز اره 17 حداکثر 435 میلیمتر باز می شود.
- اهرم مهار 18 را جهت افزایش طول میز به بالا بکشید.
- میز کمکی 11 را تا طول دلخواه به بیرون (رجوع کنید به «تنظیم خط کش راهنمای موازی روی میز اره باز شده»، صفحه 443).
- اهرم مهار 18 را به طرف پایین بکشید.
- از این طریق میز کمکی ثابت می شود.

### افزایش طول میز (رجوع شود به تصویر B)

- میز کمکی 10 میز اره 17 به طرف عقب حداکثر 520 میلیمتر باز می شود.
- پیچهای قفل کننده 38 را روی میله های راهنما 24 شل کنید.
- میز های کمکی 10 تا طول دلخواه به بیرون بکشید.
- جهت ثابت کردن وضعیت، پیچهای قفل کننده 38 را سفت کنید.
- در مورد قطعه کار های سنگین بایستی میز کمکی را حائل کنید.

### صفحه متحرک (رجوع شود به تصویر C)

- بوسیله صفحه متحرک 2 می توانید قطعه کارها را تا عرض حداکثر 350 میلیمتر اره کنید.
- همزمان دقت بیشتر هنگام اره کاری بوسیله خط کش راهنمای زاویه 3 بدست می آید. (رجوع کنید به «بریدن با زاویه برش فارسی افقی به کمک صفحه متحرک قفل شده»، صفحه ی 441)
- اهرم مهار 29 برای صفحه متحرک را به بالا بکشید.
- صفحه متحرک هم به جلو و هم به عقب تا انتها قابل تغییر است.

### تنظیم زاویه برش فارسی

- برای تضمین انجام برش های دقیق، باید بعد از کاربرد مستمر ابزار برقی، تنظیمات پایه و اولیه ابزار برقی را کنترل نموده و در صورت لزوم تنظیم و اصلاح کنید (رجوع شود به بحث «نحوه تنظیم و کنترل تنظیمات پایه و اولیه»، صفحه 441).

فقط از تیغه های اره ای استفاده کنید که دارای مشخصات و ارقام فنی مندرج در این دستورالعمل کاری باشند و طبق استاندارد EN 847-1 کنترل و آزمایش شده و مطابق آن علامتگذاری شده باشند.

فقط از تیغه های اره ای استفاده کنید که توسط سازنده این ابزار برقی توصیه شده است و همچنین برای جنس قطعه کار مورد نظر مناسب باشد. این از داغ شدن بیش از حد دندانه های اره هنگام اره کاری جلوگیری می کند.

### نحوه باز کردن و برداشتن تیغه اره

- بوسیله نوک یک آچار پیچ گوشتی، لبه جلویی صفحه موتناژ 31 را بلند کنید و آنرا از محفظه محدوده برش بیرون آورید.
- میل لنگ 20 در جهت عقربه های ساعت تا انتها بپرخانید تا تیغه اره 32 در بالاترین وضعیت ممکن روی میز اره قرار گیرد.
- قاب محافظ 5x را تا نقطه ایست به طرف عقب بگردانید.
- مهره مهار 56 را بوسیله آچار رینگ 15 (میلیمتر 24) بپرخانید و همزمان اهرم قفل محور 57 را بکشید تا بخوبی جا بیفتد.
- اهرم قفل محور را در همین حالت نگهدارید و با چرخاندن مهره مهار، در جهت مخالف حرکت عقربه های ساعت، آنرا باز کنید.
- فلائز (مهره یا واشر میانی) 58 را بردارید.
- تیغه اره 32 را خارج کنید.

### نحوه نصب کردن تیغه اره

- در صورت لزوم پیش از موتناژ قطعات، آنها را تمیز کنید.
- تیغه اره جدید را روی فلائز ابزارگیر 59 موجود در محور 60 ابزار، قرار دهید.

**تذکر:** از کاربرد تیغه اره های بسیار کوچک خودداری کنید. فاصله مجاز مابین تیغه اره و محافظ تیغه می تواند حداکثر معادل 5 mm میلیمتر باشد.

### هنگام نصب تیغه اره توجه داشته باشید که جهت برش (تیزی) دندانه های تیغه اره (جهت فلش روی تیغه اره)، با جهت فلش روی قاب محافظ مطابقت داشته باشد!

- فلائز (واشر میان تیغه اره و مهره مهار) و مهره مهار 56 را جاگذاری کنید.
- مهره مهار 56 را بوسیله آچار رینگ 15 (میلیمتر 24) بپرخانید و همزمان اهرم قفل محور 57 را بکشید تا بخوبی جا بیفتد.
- با چرخاندن مهره مهار در جهت حرکت عقربه های ساعت، آنرا محکم کنید. (گشتاور مهار تقریباً 23 Nm-15 نیوتن متر).
- صفحه موتناژ 31 را مجدداً نصب کنید.
- قاب محافظ 5x را مجدداً به طرف پایین بگردانید.

## طرز کار با دستگاہ

- پیش از انجام هرگونه کاری بر روی ابزار الکتریکی، دوشاخه اتصال آنرا از داخل پریز برق بیرون بکشید.

## تیغه اره در وضعیت حمل و نقل و در وضعیت کاری

- خط کش کمکی 49 را روی سربیع های اتصال حرکت بدهید.
- واشرها را روی پیچ های اتصال قرار بدهید و پیچ ها را بوسیله پیچ خروسکی محکم کنید.
- نصب کردن خط کش راهنمای زاویه (رجوع کنید به تصاویر g1-g2)**
- ریل راهنمای 50 در خط کش راهنمای زاویه 3 را در یکی از شیارهایی 9 که برای این منظور در میز اره تعبیه شده اند، جای بدهید.
- تذکره:** وضعیت خط کش راهنمای زاویه را می توان در شیار راهنمای چپ پیچ تنظیم 01 روی صفحه متمرک تنظیم کرد.
- برای نگهداشتن و تکیه دادن بهتر قطعات کاری دراز، می توان خط کش راهنمای زاویه را به خط کش نگهدارنده قطعه کار 34 مجهز نمود و با این عمل طول تکیه گاه را افزایش داد.
- در صورت لزوم، خط کش نگهدارنده قطعه کار با لبه پله فرم را بوسیله متعلقات اتصال 52 به خط کش راهنمای زاویه نصب کنید.

### نحوه مونتاژ در محل ثابت یا متغیر

- ◀ **برای تضمین استفاده مطمئن از این ابزار برقی، باید ابزار برقی را پیش از شروع به کار روی یک سطح صاف و ثابت کاری (بعنوان مثال روی یک میز کار) نصب کنید.**
- نحوه نصب بر روی یک سطح کار (رجوع شود به تصویر h)**
- ابزار برقی را بوسیله پیچ های اتصال مناسب روی سطح کار محکم کنید. برای این منظور از سوراخهای 16 استفاده کنید.

- نحوه نصب بر روی میز کار بوش (رجوع شود به تصویر i)**
- میزهای کار شرکت بوش (مانند GTA 6000) با پایه های قابل تنظیم ارتفاع، امکان ثابت شدن روی هر سطحی را فراهم می کنند.

- ◀ **لطفاً کلیه نکات ایمنی و دستورالعمل های پیوست شده در رابطه با میز کار را بدقت مطالعه کنید.**
- اشتباهات ناشی از عدم رعایت این نکات و دستورالعمل های ایمنی، ممکن است باعث برق گرفتگی، حریق و یا سایر جراحات های شدید شود.

- ◀ **پیش از نصب ابزار برقی، ابتدا میز کار را بدرستی سرپا و مستقر کنید.** مونتاژ صحیح و استقرار کامل و بدون ایراد میز کار، برای جلوگیری از در هم شکستن آن بسیار پر اهمیت است.

- ابزار برقی را در وضعیت آماده برای حمل و نقل و حرکت بر روی میز کار نصب کنید.

### مکش گرد، براده و تراشه

- گرد و غبار موادی مانند رنگ های دارای سرب، بعضی از چوب ها، مواد معدنی و فلزات میتوانند برای سلامتی مضر باشند. دست زدن و یا تنفس کردن گرد و غبار ممکن است باعث بروز آلرژی و یا بیماری مجاری تنفسی شخص استفاده کننده و یا افرادی که در آن نزدیکی میباشند، بشود.

- گرد و غبارهای مخصوصی مانند گرد و غبار درخت بلوط و یا درخت راش سرطان زا هستند. بخصوص ترکیب آنها با سایر موادی که برای کار بر روی چوب (کرومات، مواد برای محافظت از چوب) بکار برده میشوند. فقط افراد متخصص مجازند با موادی که دارای آریست میباشند کار کنند.

- همواره از یک دستگاه مکنده گرد و غبار استفاده کنید.
- توجه داشته باشید که محل کار شما از تهویه هوای کافی برخوردار باشد.
- توصیه میشود از ماسک تنفسی ایمنی با درجه فیلتر P2 استفاده کنید.
- به قوانین و مقررات معتبر در کشور خود در رابطه با استفاده از مواد و قطعات کاری توجه کنید.
- دستگاه مکنده گرد و غبار و تراشه ممکن است در اثر گرد و غبار، تراشه ها، براده ها یا در اثر مکش تکه های کوچک قطعه کار مسدود شود.
- ابزار برقی را خاموش کنید و دو شاخه اتصال دستگاه را از داخل پریز برق بیرون بکشید.
- منتظر بمانید تا تیغه اره بطور کامل متوقف بشود.
- علت گرفتگی و انسداد را مشخص نموده و آنرا برطرف کنید.

### تمیز کردن سرپوش تیغه اره پایینی (رجوع شود به تصویر j)

- برای جدا کردن تکه های شکسته قطعه کار و تراشه های بزرگ، می توانید سرپوش تیغه اره پایینی 54 را باز کنید.
- ابزار برقی را خاموش کنید و دو شاخه اتصال دستگاه را از داخل پریز برق بیرون بکشید.
- منتظر بمانید تا تیغه اره بطور کامل متوقف بشود.
- ابزار برقی را به کنار بخواهید.
- صفحه پایینی 44 را جدا کنید.
- پیچهای اتصال 55 را شل کنید و سرپوش تیغه اره پایینی 54 را باز کنید.
- تکه های شکسته قطعه کار و تراشه ها را جدا کنید.
- سرپوش تیغه اره پایینی را ببندید و پیچهای آن را سفت کنید.
- صفحه پایینی را دوباره نصب کنید.
- ابزار برقی را در وضعیت آماده برای انجام کار قرار بدهید.

### مکش گرد و غبار توسط مکنده مجزا (رجوع شود به تصویر k)

- سر مکنده ارسالی 41 را جهت اتصال مکنده به محفظه تراشه 40 بکار برید.
- سر مکنده 41 و شلنگ آن را محکم جا بزنید.
- علاوه بر این می توانید برای افزایش توان مکش به کمک مبدل Y (متعلقات) یک مکنده گرد و غبار به لوله اتصال 6 متصل کنید.
- دستگاه مکنده باید برای قطعه کار مورد نظر مناسب باشد.
- برای مکش گرد و غباری که برای سلامتی مضرند و سرطان زا هستند و یا برای مکش تراشه های خشک باید از یک دستگاه مکنده مخصوص استفاده کنید.

### تعویض تیغه اره (رجوع کنید به تصاویر 14-11)

- ◀ **پیش از انجام هرگونه کاری بر روی ابزار الکتریکی، دو شاخه اتصال آنرا از داخل پریز برق بیرون بکشید.**
- ◀ **به هنگام مونتاژ تیغه اره از دستکش ایمنی استفاده کنید.** در تماس با تیغه اره خطر آسیب دیدگی و جراحت وجود دارد.

- فقط از تیغه های اره ای استفاده کنید که حداکثر سرعت مجاز آنها از سرعت در حالت آزاد (بدون بار) ابزار برقی شما بیشتر باشد.

- متعلقات اتصال میز کمکی 43

(2 عدد پیچ اتصال، 2 عدد واشر، 1 عدد مهره پروانده ای)

- آچار آلن 37

- آچار رینگی سرتخت 15

- سربوش محفظه تیغه اره 14

- میله نگهدارنده جانبی قطعه کار 13

- صفحه مونتاژ 31

**تذکر:** ابزار برقی را از نظر هر گونه آسیب دیدگی احتمالی کنترل کنید.

قبل از ادامه کار با ابزار برقی، کلیه تجهیزات ایمنی را از نظر قابلیت کامل انجام کار کنترل کنید. هر گونه آسیب دیدگی قطعات را باید از لحاظ عملکرد بدون ایراد و مطابق با دستورات مقرر برای کاربرد ابزار برقی به دقت بررسی کنید. کنترل کنید که آیا قطعات متمرک بدون عیب و نقص هستند و گیر نمی کنند و قطعات آسیب دیده نیستند. همه قطعات باید به درستی مونتاژ شده و دارای شرایط لازم باشند، تا تضمینی برای عملکرد صحیح و بدون ایراد دستگاه وجود داشته باشد.

**نصب اجزاء و قطعات تکی مجزا**

- با احتیاط بسته بندی ها را از دستگاه برقی و قطعات متعلقه و ملحقات ارسالی جدا کنید.

- همه بسته بندی ها را از دستگاه برقی و قطعات متعلقه و ملحقات ارسالی جدا کنید.

- صفحه پایینی 44 را باز کنید و مواد بسته بندی زیر قسمت موتور را جدا کنید. (رجوع شود به تصویر a)

درست روی بدنه قسمتهای زیر نصب می باشند:

زبانه کشویی 13، آچار رینگ 15، آچار آلن 37 خط کش

راهنمای موازی 8، خط کش راهنمای زاویه 3، سر مکند 41، خط کش راهنمای موازی کمکی 49 با متعلقات اتصال 39، قاب محافظ 5.x.

- این قسمتها را با احتیاط از بخشهای نگهدارنده آنها بیرون آورید.

به این منظور به تصاویر R6-R1 رجوع کنید.

**ابزارهای مورد نیاز علاوه بر محتویات ارسالی:**

- پیچ گوستی چهارسو

- آچار پیچ گوستی چهارسو

- زاویه سنچ

**نصب کردن صفحه مونتاژ در کفی اره**

**(رجوع شود به تصویر b)**

- صفحه مونتاژ 31 را در بریدگیهای 45 جعبه ابزار قرار دهید.

- صفحه مونتاژ را به طرف پایین حرکت دهید.

- روی صفحه مونتاژ فشار دهید تا در جلوی جعبه ابزار جا بیافتد.

قسمت جلوی صفحه مونتاژ 31 باید همسطح یا حتی الامکان کمی در داخل میز اره قرار بگیرد و قسمت عقب صفحه مونتاژ باید همسطح یا حتی الامکان کمی خارج از میز اره قرار بگیرد. (رجوع کنید به «تنظیم سطح صفحه مونتاژ»، صفحه ی 440)

**نصب کردن قاب محافظ\* (رجوع شود به تصویر c)**  
**\* بر حسب کشور مربوط**

- میل لنگ 20 را در جهت عقربه های ساعت تا انتها بچرخانید تا تیغه اره 32 در بالاترین وضعیت ممکن روی میز اره قرار گیرد.

- قاب محافظ 5.x در بریدگی گوه 7 جا بزنید.

- اهرم 46.1 را را سفت بکشید.

یا

پیچ نگهدارنده 46.2 را با آچار آلن 37 سفت کنید.

- قاب محافظ را متناسب با ارتفاع قطعه کار تنظیم کنید.

هنگام اره کاری باید قاب محافظ همیشه راحت روی قطعه کار قرار گیرد.

**تذکر:** اهرم 46.1 آزاد است و می توان آن را در جهت متناسب با بدن و با جاگیری محدود چرخاند.

هنگام کشیده بودن اهرم، دسته قاب محافظ را کنار بکشید، آن را در حالت دلفواخ قرار دهید و بگذارید دوباره جا بیافتد.

**نصب میز کمکی (رجوع شود به تصویر d)**

جهت نصب از تجهیزات اتصال «میز کمکی» 43 استفاده کنید. (2 عدد پیچ اتصال، 2 عدد واشر، 1 عدد مهره پروانده ای)

- میز های اضافی 10 را با میله های راهنما 24 نصب کنید. شیارهای میز کمکی بایستی طرف بالا را نشان دهند.

**نصب کردن خط کش راهنمای موازی**

**(رجوع شود به تصویر e)**

خط کش راهنمای موازی 8 را می توان در سمت راست و یا سمت چپ تیغه اره نصب کرد.

- کلید اهرمی 47 برای مهار خط کش راهنمای موازی 8 را باز کنید. از این طریق راهنمای ۷ شکل 48 در خط کش راهنمای موازی آزاد می شود.

- ابتدا خط کش راهنمای موازی را با قرار دادن برجستگی ۷ شکل در شیار راهنمای 30 موجود در میز اره، نصب کنید.

سپس خط کش راهنمای موازی را در شیار راهنما یا ریل هادی 35 جلویی موجود در میز اره جای دهید.

حال می توان خط کش راهنمای موازی را در وضعیت مورد نظر حرکت داد.

- برای قفل و تثبیت خط کش راهنمای موازی، کلید اهرمی 47 را به طرف پایین فشار بدهید.

**نصب کردن خط کش کمکی مکمل خط کش راهنمای موازی (رجوع شود به تصویر f)**

**برای اره کردن قطعه کارهای باریک و اره کردن با**

**زاویه برش فارسی عمودی بایستی خط کش راهنمای موازی یدکی 49 را به خط کش راهنمای موازی 8 وصل**

کنید.

خط کش کمکی مکمل خط کش راهنمای موازی را می توان بر حسب لزومات کاری خود در سمت چپ و یا سمت راست خط کش راهنمای موازی 8 نصب کرد.

جهت نصب از متعلقات اتصال «خط کش راهنمای موازی کمکی» 39 استفاده کنید. (3 عدد پیچ، 3 عدد واشر، 3 عدد مهره پروانه ای)

- پیچ های اتصال را داخل سوراخ های جانبی خط کش راهنمای موازی 8 قرار بدهید.

همزمان سر پیچ های فوق بعنوان ریل هادی یا

راهنمای حرکت خط کش کمکی عمل می کنند.

GTS 10 XC	GTS 10 XC		اره میزی
3 601 M30 4B1	3 601 M30 441		شماره فنی
2100	2100	W	قدرت ورودی نامی
220	220-240	V	ولتاژ نامی
60	50/60	Hz	فرکانس
3200	3200	min <sup>-1</sup>	سرعت در حالت آزاد
•	•		محدود کننده جریان برق راه اندازی
•	•		ترمز متوقف کننده تدریجی
•	•		کلاچ ایمنی
35,0	35,0	kg	وزن مطابق استاندارد EPTA-Procedure 01:2014
II/□	II/□		کلاس ایمنی
775 x 768 x 343	775 x 768 x 343	mm	اندازه (به انضمام قسمتهای جداشدنی دستگاه) عرض × عمق × ارتفاع
<b>ابعاد تیغه اره های مناسب</b>			
254	254	mm	قطر تیغه اره
1,8	1,8	mm	ضخامت تیغه اره
2,6	2,6	mm	حداقل ضخامت و اندازه دندانه تیغه اره
25,4	25,4	mm	قطر سوراخ میانی
<b>قاب محافظ 5.x</b>			
-	-		5.1 قاب محافظ با اهرم نگهدارنده
•	•		5.2 قاب محافظ با پیچ نگهدارنده و حفاظ جانبی

حداکثر ابعاد قطعه کار، رجوع شود به صفحه 442.

## محتویات ارسال

بدین منظور به تصویر محتویات ارسال در اول دفترچه ی راهنما توجه نمایید. پیش از اینکه این ابزار برقی را برای اولین بار مورد استفاده قرار دهید، کنترل کنید که آیا قطعات مندرج زیر بطور کامل ارسال شده اند:



- اره کماتی میزی با تیغه اره نصب شده 32 و گوه 7
- نقاله 3
- خط کش نگهدارنده قطعه کار 34 با لبه پله فرم
- متعلقات اتصال «خط کش نگهدارنده قطعه کار» 52 (صفحه باریک هادی، مهره کنگره دار، پیچ، واشر)
- خط کش راهنمای موازی 8
- خط کش راهنمای موازی کمکی 49
- متعلقات اتصال خط کش راهنمای موازی کمکی 39 (3 عدد پیچ، 3 عدد واشر، 3 عدد مهره پروانه ای)
- قاب محافظ 5.x\*
- \* بر حسب کشور مربوط: 5.2/5.1
- افزایش طول میز 10

## اطلاعات صوتی و مربوط به صدا

میزان سطح سر و صدا طبق EN 61029-1, EN 61029-2-1 مناسب می شود.

سطح صوتی کلاس A، ارزیابی شده در خصوص این نوع ابزار برقی معادل است با سطح فشار صوتی 92 dB(A)؛ سطح قدرت صوتی 105 dB(A). ضریب خطا (عدم قطعیت) K=3 dB

از گوشی ایمنی استفاده کنید!

## نصب

◀ از روشن شدن نا خواسته ابزار برقی جلوگیری بعمل آورید. به هنگام مونتاژ قطعات و در حین انجام هر گونه کاری روی ابزار برقی، دوشاخه اتصال دهنده دستگاه به برق، نباید به جریان برق متصل باشد.

- 59 فلانژ ابزارگیر (مهره زیر)  
 60 محور ابزار / دستگاه  
 61 نشانگر زاویه (عمودی)  
 62 پیچ قفل برای زاویه های فارسی بر مختلف (افقی)  
 63 نشانگر زاویه در خط کش راهنمای زاویه  
 64 عدسی  
 65 نشانگر فاصله در میز اره  
 66 کلید روشن کردن  
 67 پیچ چهارسو برای تنظیم نقطه ایست 28  
 68 پیچ اتصال نشانگر زاویه (عمودی)  
 69 پیچ چهارسو برای تنظیم نقطه ایست 25  
 70 پیچ های آلن جلویی (5 میلیمتر) برای تنظیم موازی بودن تیغه اره  
 71 پیچ های آلن عقبی (5 میلیمتر) برای تنظیم موازی بودن تیغه اره  
 72 پیچ اتصال نشانگر فاصله در میز اره
- 73 پیچ اتصال نشانگر فاصله، در خط کش راهنمای موازی  
 74 پیچ های اتصال و تنظیم صفحه مونتاژ  
 75 گیره نگهدارنده متعلقات اتصال خط کش راهنمای موازی کمکی  
 76 گیره نگهدارنده سر مکنده  
 77 محفظه نگهداری تیغه اره  
 78 گیره نگهدارنده آپار آلن  
 79 گیره نگهدارنده خط کش راهنمای موازی کمکی  
 80 قطعه تنظیم  
 81 پیچ تنظیم برای نیروی کشش قطعه هدایت کننده 48  
 82 پیچ های آلنی (5 میلیمتر) جهت تنظیم توازن خط کش راهنمای موازی
- \* بر حسب کشور مربوط  
 کلیه متعلقاتی که در تصویر و یا در متن آمده است، بطور معمول همراه دستگاه ارائه نمی شود. لطفاً لیست کامل متعلقات را از فهرست برنامه متعلقات اقتباس نمایند.

## مشخصات فنی

GTS 10 XC				اره میزی	
3 601 M30 471	3 601 M30 461	3 601 M30 431	3 601 M30 401		شماره فنی
2100	1650	2000	2100	W	قدرت ورودی نامی
220-240	110	230	220-240	V	ولتاژ نامی
50/60	50/60	50/60	50/60	Hz	فرکانس
3200	4200	4200	3200	min <sup>-1</sup>	سرعت در حالت آزاد
●	●	●	●		محدود کننده جریان برق راه اندازی
●	●	●	●		ترمز متوقف کننده تدریجی
●	●	●	●		کلاچ ایمنی
35,0	35,0	35,0	35,0	kg	وزن مطابق استاندارد EPTA-Procedure 01:2014
II/□	II/□	II/□	II/□		کلاس ایمنی
775 x 768 x 343	775 x 768 x 343	775 x 768 x 343	775 x 768 x 343	mm	اندازه (به انضمام قسمتهای چداشدنی دستگاه) عرض × عمق × ارتفاع

### ابعاد تیغه اره های مناسب

254	254	254	254	mm	قطر تیغه اره
1,8	1,8	1,8	1,8	mm	ضخامت تیغه اره
2,6	2,6	2,6	2,6	mm	حداقل ضخامت و اندازه دندانه تیغه اره
30	30	30	30	mm	قطر سوراخ میانی

### قاب محافظ 5.x

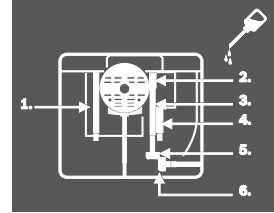
●	●	●	●		5.1 قاب محافظ با اهرم نگهدارنده
-	-	-	-		5.2 قاب محافظ با پیچ نگهدارنده و حفاظ چابنی

حداکثر ابعاد قطعه کار، رجوع شود به صفحه 442.



## علائم و معنی آنها

در صورت نیاز ابزار برقی را از صفحه پایین باز کنید و قسمتهای نشان داده شده را روغنکاری کنید.



ابزارهای برقی کلاس حفاظتی II تقویت شده اند و دو برابر عایق می باشند.



تولید کننده توسط علامت CE مطابقت با مقررات معتبر اروپا را تأیید می کند.



## تشریح دستگاه و عملکرد آن

**کلیه دستورات ایمنی و راهنمایی ها را مطالعه کنید.** اشتباهات ناشی از عدم رعایت این دستورات ایمنی ممکن است باعث برق گرفتگی، سوختگی و یا سایر جراحت های شدید شود.



### موارد استفاده از دستگاه

ابزار برقی در حالت ایستاده جهت ایجاد برشهای طولی و منحنی در یک خط مستقیم در چوب نرم و سخت، صفحات نئوپان و فیبر تعبیه شده است. در حین کار، زاویه فارسی افقی به اندازه  $60^{\circ}$  تا  $+60^{\circ}$  و نیز زاویه فارسی عمودی از  $-1^{\circ}$  تا  $+47^{\circ}$  ممکن می باشد.

در صورت استفاده از تیغه ااره های متناسب، برش پروفیلهای آلومینیوم و پلاستیک امکان پذیر است.

### اجزاء دستگاه

شماره اجزاء دستگاه که در تصویر مشاهده می شود، مربوط به شرح ابزار برقی می باشد که تصویر آن در این دفترچه راهنما آمده است.

- 1 درجه بندی نشانگر فاصله مابین تیغه ااره و خط کش راهنمای موازی 8
- 2 صفحه متحرک
- 3 راهنمای زاویه برش
- 4 دستگیره
- 5.1 قاب محافظ با اهرم نگهدارنده\*
- 5.2 قاب محافظ با پیچ نگهدارنده و محافظ جانبی\*
- 6 لوله اتصال روی قاب محافظ
- 7 محافظ تیغه
- 8 خط کش راهنمای موازی
- 9 شیار راهنما برای خط کش راهنمای زاویه
- 10 قطعه افزایش طول میز
- 11 میز کمکی
- 12 مهره اتصال برای پوشاندن محفظه نگهداری تیغه ااره جهت آویزان کردن زبانه کشویی

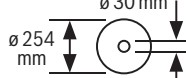
- 13 میله نگهدارنده جانبی قطعه کار
- 14 سرپوش محفظه نگهداری تیغه ااره
- 15 آچار رینگ سرتخت (24 mm; 23 mm)
- 16 سوراخ های محل نصب دستگاه
- 17 کفی ااره/ میز ااره
- 18 دسته مهار برای میز کمکی
- 19 چرخک دستی
- 20 میل لنگ برای بلند کردن تیغه ااره
- 21 درپوش ایمنی کلید قطع و وصل
- 22 نگهدارنده قاب محافظ
- 23 گیره نگهدارنده خط کش راهنمای زاویه
- 24 میله هدایت کننده میز کمکی
- 25 نقطه ایست برای زاویه برش فارسی  $45^{\circ}$  درجه (عمودی)
- 26 اهرم قفل برای تنظیم زاویه برش فارسی عمودی (مورب)
- 27 درجه بندی زاویه برش فارسی (عمودی)
- 28 نقطه ایست برای زاویه برش فارسی  $0^{\circ}$  درجه (عمودی)
- 29 دسته مهار برای صفحه متحرک
- 30 شیار 7 فرم روی میز ااره برای خط کش راهنمای موازی
- 31 صفحه مونتاژ در کفی ااره (صفحه زیر کار)
- 32 تیغه ااره
- 33 برچسب علامت گذاری خط برش
- 34 خط کش یا ریل نگهدارنده قطعه کار با لبه پله فرم
- 35 شیار راهنما یا ریل هادی خط کش راهنمای موازی 8
- 36 محل نگهداری خط کش راهنمای موازی 8
- 37 آچار آلن (5 میلیمتر)
- 38 پیچ قفل کننده میز کمکی
- 39 متعلقات اتصال خط کش راهنمای موازی کمکی
- 40 محل خروج تراشه و خاک ااره
- 41 آداپتور (زانوئی)، دستگاه مکش
- 42 نگهدارنده کابل
- 43 متعلقات اتصال میز کمکی
- 44 صفحه تختانی دستگاه
- 45 بریدگی ها (مادگی) برای نصب صفحه مونتاژ
- 46.1 اهرم نگهدارنده جهت محکم کردن قاب محافظ 5.1
- 46.2 پیچ نگهدارنده جهت محکم کردن قاب محافظ 5.2
- 47 کلید اهرمی برای مهار خط کش راهنمای موازی
- 48 راهنمای برچسب 7 شکل در خط کش راهنمای موازی (جهت حرکت در شیار)
- 49 خط کش کمکی مکمل خط کش راهنمای موازی
- 50 ریل راهنمای خط کش راهنمای زاویه
- 51 پیچ تنظیم جهت ثابت کردن خط کش راهنمای زاویه
- 52 متعلقات اتصال خط کش نگهدارنده قطعه کار
- 53 مهره کنگره دار برای اتصال خط کش نگهدارنده قطعه کار
- 54 پوشش پائینی تیغه ااره
- 55 پیچ اتصال سرپوش تیغه ااره پایینی
- 56 مهره مهار (مهره یا واشر میانی)
- 57 اهرم قفل محور
- 58 فلاشر مهار (مهره رو)

علائم و معنی آنها

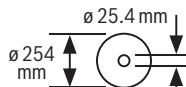
از اینک ایمنی استفاده کنید.



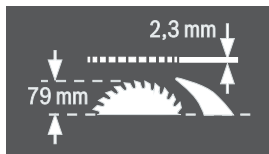
3 601 M30 401  
3 601 M30 431  
3 601 M30 461  
3 601 M30 471



3 601 M30 441  
3 601 M30 481



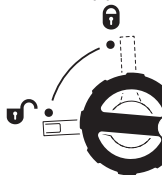
به ابعاد تیغه اره توجه داشته باشید. قطر سوراخ میانی تیغه اره باید بطور کامل و بدون لقی با محور ابزار متناسب باشد. چنانچه به نیاز به تبدیل است، دقت کنید که اندازه های تبدیل نسبت به ضخامت تنه تیغه و قطرسوراخ تیغه اره و نیز قطر محور ابزار متناسب باشد. حتی الامکان از تبدیل های ارسالی همراه با تیغه اره استفاده کنید.



به هنگام تعویض تیغه اره توجه داشته باشید که پهنا یا عرض برش از 2,3 میلیمتر کوچکتر و ضخامت تیغه اره از 2,3 میلیمتر بزرگتر نباشد. در غیر اینصورت خطر گیر کردن محافظ تیغه (2,3 mm) در قطعه کار وجود دارد. حداکثر ارتفاع ممکن برای قطعه کار معادل 79 میلیمتر است.

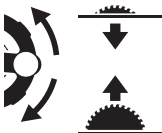
سمت چپ

وضعیت قرار داشتن اهرم مهار را برای قفل کردن و تثبیت تیغه اره و همچنین برای تنظیم کردن زاویه برش فارسی عمودی (تیغه اره را می توان گرداند/یکپارگی کرد، نشان می دهد.



سمت راست

جهت چرخش، چرخک دستی را برای پائین بردن تیغه اره (وضعیت حمل و نقل) و برای بالا آوردن تیغه اره (وضعیت کاری) نشان می دهد.



جهت چرخش پیچ تنظیم برای ثابت کردن/شل کردن خط کش راهنمای زاویه روی میز کشویی.



پس از اتمام کار، به تیغه اره دست نزنید، قبل از اینکه کاملاً سرد شده باشد. تیغه اره در اثر کار کردن بسیار داغ می شود.

محل کار خود را تمیز نگهدارید. مخلوط شدن مواد با یکدیگر بسیار خطرناک است. گرد فلزات سبک، ممکن است باعث حریق و یا انفجار شود.

از این ابزار برقی هرگز بدون صفحه مونتاژ شده در کفی اره (صفحه زیر کار) استفاده نکنید. در صورت هرگونه نقصی در صفحه مونتاژ شده در کفی اره، آنرا تعویض کنید. بدون صفحه مونتاژ کاملاً سالم و بی نقص، ممکن است تیغه اره به شما آسیب برساند.

کابل برق دستگاه را بطور مرتب کنترل کنید و در صورت ایراد و آسیب دیدگی کابل، آنرا منحصراً توسط خدمات و نمایندگی مجاز برای ابزار آلات برقی بوش تحت تعمیر قرار دهید. کابل های رابط آسیب دیده را تعویض کنید. این اقدام، تضمین بقای ایمنی ابزار برقی شما است.

در صورت عدم استفاده از ابزار برقی، آنرا در محلی امن نگاه دارید. ابزار برقی را باید در انبار و محلی خشک قرار داد، علاوه بر این باید بتوان محل نگهداری آن را قفل نمود. این اقدام ایمنی از آسیب دیدن ابزار برقی و همچنین از دسترسی افراد بدون تجربه و ناوارد به ابزار برقی جلوگیری بعمل می آورد.

هرگز ابزار را قبل از توقف کامل آن، ترک نکنید. ابزار و متعلقات در حال حرکت ممکن است باعث آسیب دیدگی بشوند.

در صورتیکه کابل ابزار برقی آسیب دیده باشد، از آن استفاده نکنید. از تماس با کابل آسیب دیده خودداری کرده و در صورت آسیب دیدن کابل دستگاه در حین کار، دو شاخه اتصال را از داخل پریز برق بیرون آورید. کابل های آسیب دیده، خطر برق گرفتگی را افزایش میدهند.

علامت ها

علائم و نماد های زیر و معانی آنها میتوانند برای کار و استفاده از ابزار برقی شما پر اهمیت باشند. لطفاً این علائم و مفهوم آنها را خوب بخاطر بسپارید. تفسیر صحیح این علائم به شما کمک میکند که ابزار برقی را بهتر و مطمئن تر مورد استفاده قرار بدهید.

علائم و معنی آنها

هرگز دستهای خود را در محدوده اره قرار ندهید، در حالیکه ابزار برقی در حال کار کردن است. در صورت تماس پیدا کردن با تیغه اره، خطر آسیب دیدگی و امکان ایجاد جراحت وجود دارد.



از ماسک ایمنی تنفس در برابر گرد و غبار استفاده کنید.



از گوشی ایمنی استفاده کنید. تحت تأثیر سر و صدا امکان آسیب دیدن شنوایی وجود دارد.



- ◀ در صورت ایراد در کلید قطع و وصل ابزار برقی، از دستگاه استفاده نکنید. ابزار الکتریکی که نمی توان آنها را قطع و وصل کرد، خطرناک بوده و باید تعمیر شوند.
- ◀ از تنظیم ابزار الکتریکی، تعویض متعلقات و یا کنار گذاشتن آن، دوشاخه را از برق کشیده و یا باتری آنرا خارج کنید. رعایت این اقدامات پیشگیری ایمنی از راه افتادن ناخواسته ابزار الکتریکی جلوگیری می کند.
- ◀ ابزار الکتریکی را در صورت عدم استفاده، از دسترس کودکان دور نگهدارید. اجازه ندهید که افراد ناوارد و یا اشخاصی که این دفترچه راهنما را خوانده اند، با این دستگاه کار کنند. قرار گرفتن ابزار الکتریکی در دست افراد ناوارد و بی تجربه خطرناک است.
- ◀ از ابزار الکتریکی خوب مراقبت کنید. مواظب باشید که قسمت های متمرکد دستگاه خوب کار کرده و گیر نکنند. همچنین دقت کنید که قطعات ابزار الکتریکی شکسته و یا آسیب دیده نباشند. قطعات آسیب دیده را قبل از شروع به کار تعمیر کنید. علت بسیاری از سوانح کاری، عدم مراقبت کامل از ابزارهای الکتریکی می باشد.
- ◀ ابزار برش را تیز و تمیز نگهدارید. ابزار برشی که خوب مراقبت شده و از لبه های تیز برخوردارند، کمتر در قطعه کار گیر کرده و بهتر قابل هدایت می باشند.
- ◀ ابزارهای الکتریکی، متعلقات، ابزار که روی دستگاه نصب می شوند و غیره را مطابق دستورات این جزوه راهنما طوری به کار بگیرید که با مدل این دستگاه تناسب داشته باشند. همچنین به شرایط کاری و نوع کار توجه کنید. کاربرد ابزار برقی برای موارد کاری که برای آن در نظر گرفته نشده است، میتواند شرایط خطرناکی را منجر شود.
- سرویس**
- ◀ برای تعمیر ابزار الکتریکی فقط به متخصصین حرفه ای رجوع کرده و از وسایل یدکی اصل استفاده کنید. این باعث خواهد شد که ایمنی دستگاه شما تضمین گردد.
- دستورات ایمنی برای اره های میزی گردبر**
- ◀ از قرار گرفتن یا ایستادن روی این ابزار برقی خودداری کنید. این امر ممکن است باعث بروز آسیب دیدگی های جدی بشود، چنانچه ابزار برقی واژگون شود و یا شما بطور ناخواسته با تیغه اره تماس پیدا کنید.
- ◀ مطمئن شوید که حفاظ ایمنی درست کار و آزادانه حرکت می کند. حفاظ ایمنی را طوری تنظیم کنید که هنگام اره کاری، محکم روی قطعه کار قرار گیرد. حفاظ ایمنی را هرگز در وضعیت باز درگیر نکنید.
- ◀ هرگز دستهای خود را در محدوده اره قرار ندهید، در حالیکه ابزار برقی در حال کار کردن است. در صورت تماس پیدا کردن با تیغه اره، خطر آسیب دیدگی و امکان ایجاد جراحت وجود دارد.
- ◀ هرگز برای نگهداشتن قطعه کار، برداشتن و دور کردن براده ها و تراشه های چوب و یا بطور کلی به هر دلیلی، دست خود را به سمت پشت تیغه اره نزدیک نکنید. در این حالت فاصله مابین دست شما تا تیغه اره در حال چرخش، بسیار کم است.
- ◀ قطعه کار را فقط در حالت روشن بودن ابزار برقی به تیغه اره نزدیک کنید. در غیر اینصورت خطر پس زدن (ضربه به عقب) وجود دارد، چنانچه تیغه اره در قطعه کار گیر کند.
- ◀ دسته ها و گیره ها را همواره خشک، تمیز و عاری از روغن و چربی نگاه دارید. دسته ها و گیره های چرب و روغنی، لیز و لغزنده هستند و باعث از دست دادن کنترل می شوند.
- ◀ ابزار برقی را فقط در صورتی مورد استفاده قرار دهید که در سطح محل کار به غیر از قطعه کار هیچگونه ابزارهای تنظیم، تراشه های چوب و خاک اره و غیره وجود نداشته باشد. چنانچه قطعات کوچک چوب یا اشیاء دیگر به تیغه اره در حال چرخش برخورد کنند، ممکن است بسیار سریع به فرد کاربر اصابت کنند.
- ◀ همواره فقط یک قطعه کار را همزمان اره کنید. قطعه های کاری که کنار هم و یا روی یکدیگر قرار داده شوند، ممکن است در تیغه اره گیر کنند، باعث بلوکه شدن آن بشوند و یا در حین اره کردن حرکت کرده و در مقابل یکدیگر جابجا بشوند.
- ◀ همواره از راهنمای برش موازی و یا از راهنمای برش زاویه استفاده کنید. با این اقدام ایمنی، دقت برش افزایش پیدا می کند و خطر و امکان گیر کردن تیغه اره کاهش می یابد.
- ◀ برای استفاده از ابزار برقی جهت شیار اندازی یا چین اندازی همواره از تجهیزات ایمنی مناسب (مانند قاب ایمنی تونلی، شانه فشار) استفاده کنید.
- ◀ ابزار برقی را برای فاق در آوردن بکار نبرید. در قطعه کار یا انتهای شیار
- ◀ ابزار برقی را فقط برای قطعات کاری و مواد مندرج طبق نوع کار مشروع در مبحث «موارد کاربرد دستگاه» بکار ببرید. در غیر اینصورت ممکن است به ابزار برقی فشار بیش از حد وارد آید.
- ◀ در صورت گیر کردن تیغه اره، ابزار برقی را خاموش کنید و قطعه کار را آرام و بی حرکت نگهدارید، تا تیغه اره کاملاً از حرکت متوقف شود. برای پیشگیری از پس زدن (ضربه به عقب)، همواره باید قطعه کار را پس از ایست کامل تیغه اره حرکت داد. پیش از روشن کردن مجدد ابزار برقی، ابتدا علت گیر کردن و انسداد تیغه اره را پیدا و برطرف کنید.
- ◀ هرگز از تیغه های اره کند، ترک خورده، خمیده شده یا آسیب دیده استفاده نکنید. تیغه های اره کند یا با دندانه هایی نامنظم در یک شکاف برش تنگ، باعث ایجاد اصطکاک بالا، گیر کردن تیغه اره و پس زدن (ضربه به عقب) می شوند.
- ◀ به هنگام مونتاز تیغه اره از دستکش ایمنی استفاده کنید. در تماس با تیغه اره خطر آسیب دیدگی و جراحت وجود دارد.
- ◀ همواره از تیغه اره های دارای اندازه و سوراخ نگهدارندگی مناسب (مثلاً شکل گرد یا لوزی) استفاده کنید. تیغه های اره ای که با قطعه های قابل مونتاز اره مناسب نباشند، به صورت غیر مدور حرکت می کنند و باعث از دست دادن کنترل می شوند.
- ◀ از تیغه های اره ساخته شده از فولاد آلیاژی با استحکام بالا (فولاد HSS) استفاده نکنید. اینگونه تیغه های اره ممکن است سریع بشکنند.

## فارسی

### راهنمائی های ایمنی

#### راهنمائی های ایمنی عمومی برای ابزارهای الکتریکی

**⚠ هشدار** در استفاده از ابزارهای برقی، باید برای حفاظت در برابر برق گرفتگی، خطر حریق، سوانح و جراتات، اقدامات ایمنی اساسی به شرح زیر را

بدقت رعایت نمود.

پیش از استفاده از این ابزار برقی، لطفاً کلیه راهنمایی ها و نکات ایمنی را بخوانید و از این راهنمایی ها و هشدارهای ایمنی بخوبی نگهداری کنید.

منظور از واژه «ابزار برقی» که در این دفترچه راهنما بکار برده می شود، ابزارهای برقی می باشد که به شبکه جریان برق متصل می شوند (دارای کابل برق) و همچنین منظور ابزارهای برقی شارژی یا باتری دار (بدون کابل برق) می باشد.

#### ایمنی محل کار

محل کار خود را تمیز، مرتب و مجهز به نور کافی نگهدارید. محیط کار نامرتب و کم نور میتواند باعث سوانح کاری شود.

با ابزار الکتریکی در محیط هایی که در آن خطر انفجار وجود داشته و حاوی مایعات، گازها و بخارهای محترقه باشد، کار نکنید. ابزارهای الکتریکی جرقه هایی ایجاد می کنند که می توانند باعث آتش گرفتن گرد و غبارهای موجود در هوا شوند.

هنگام کار با ابزار الکتریکی، کودکان و سایر افراد را از دستگاه دور نگهدارید. در صورتیکه حواس شما پرت شود، ممکن است کنترل دستگاه از دست شما خارج شود.

#### ایمنی الکتریکی

دوشاخه ابزار الکتریکی باید با پریز برق تناسب داشته باشد. هیچگونه تغییری در دوشاخه ندهید. مبدل دوشاخه نباید همراه با ابزار الکتریکی دارای اتصال به زمین استفاده شود. دوشاخه های اصل و تغییر داده نشده و پریزهای مناسب، خطر شوک الکتریکی و برق گرفتگی را کم می کنند.

از تماس بدنی با قطعات متصل به سیم اتصال به زمین مانند لوله، شرفاژ، اجاق برقی و یخچال خودداری کنید. در صورت تماس بدنی با سطوح و قطعات دارای اتصال به زمین و همچنین تماس شما با زمین، خطر برق گرفتگی افزایش می یابد.

دستگاه را از باران و رطوبت دور نگهدارید. نفوذ آب به ابزار الکتریکی، خطر شوک الکتریکی را افزایش میدهد.

از سیم دستگاه برای کارهایی چون حمل ابزار الکتریکی، آویزان کردن آن و یا خارج کردن دوشاخه از برق استفاده نکنید. کابل دستگاه را در مقابل حرارت، روغن، لبه های تیز و بخش های متحرک دستگاه دور نگهدارید. کابل های آسیب دیده و یا گره خورده خطر شوک الکتریکی را افزایش میدهند.

در صورتیکه با ابزار الکتریکی در محیط باز کار میکنید، تنها از کابل رابطی استفاده کنید که برای محیط باز نیز مناسب باشد. کابل های رابط مناسب برای محیط باز، خطر برق گرفتگی را کم می کنند.

در صورت لزوم کار با ابزار برقی در محیط و اماکن مرطوب، باید از یک کلید حفاظتی جریان خطا و نشتی زمین (کلید قطع کننده اتصال با زمین) استفاده کنید. استفاده از کلید حفاظتی جریان خطا و نشتی زمین خطر برق گرفتگی را کاهش می دهد.

#### رعایت ایمنی اشخاص

حواس خود را خوب جمع کنید، به کار خود دقت کنید و با فکر و هوش کامل با ابزار الکتریکی کار کنید. در صورت خستگی و یا در صورتیکه مواد مخدر، الکل و دارو استفاده کرده اید، با ابزار الکتریکی کار نکنید. یک لحظه بی توجهی هنگام کار با ابزار الکتریکی، میتواند جراحت های شدیدی به همراه داشته باشد.

از تجهیزات ایمنی شخصی و از عینک ایمنی همواره استفاده کنید. استفاده از تجهیزات ایمنی مانند ماسک ایمنی، کفش های ایمنی ضد لغزش، کلاه ایمنی و گوشی ایمنی متناسب با نوع کار با ابزار الکتریکی، خطر مجروح شدن را کاهش میدهد.

مواظب باشید که ابزار الکتریکی بطور ناخواسته بکار نیفتد. قبل از وارد کردن دوشاخه دستگاه در پریز برق، اتصال آن به باتری، برداشتن آن و یا حمل دستگاه، باید دقت کنید که ابزار الکتریکی خاموش باشد. در صورتیکه هنگام حمل دستگاه انگشت شما روی دکمه قطع و وصل باشد و یا دستگاه را در حالت روشن به برق بزنید، ممکن است سوانح کاری پیش آید.

قبل از روشن کردن ابزار الکتریکی، باید همه ابزارهای تنظیم کننده و آچارها را از روی دستگاه بردارید. ابزار و آچارهایی که روی بخش های چرخنده دستگاه قرار دارند، میتوانند باعث ایجاد جراحت شوند.

وضعیت بدن شما باید در حالت عادی قرار داشته باشد. برای کار جای مطمئن برای خود انتخاب کرده و تعادل خود را همواره حفظ کنید. به این ترتیب می توانید ابزار الکتریکی را در وضعیت های غیر منتظره بهتر تحت کنترل داشته باشید.

لباس مناسب بپوشید. از پوشیدن لباس های گشاد و حمل زینت آلات خودداری کنید. موها، لباس و دستکش ها را از بخش های در حال چرخش دستگاه دور نگهدارید. لباس های گشاد، موی بلند و زینت آلات ممکن است در قسمت های در حال چرخش دستگاه گیر کنند.

در صورتیکه میتوانید وسایل مکش گرد و غبار و یا وسیله جمع کننده گرد و غبار را به دستگاه نصب کنید، باید مطمئن شوید که این وسایل درست نصب و استفاده می شوند. استفاده از وسایل مکش گرد و غبار مصونیت شما را در برابر گرد و غبار زیاد تر میکند.

#### استفاده صحیح از ابزار الکتریکی و مراقبت از آن

از وارد کردن فشار زیاد روی دستگاه خودداری کنید. برای هر کاری، از ابزار الکتریکی مناسب با آن استفاده کنید. بکار گرفتن ابزار الکتریکی مناسب باعث میشود که بتوانید از توان دستگاه بهتر و با اطمینان بیشتر استفاده کنید.

CE		I
<b>de</b>	<b>EU-Konformitätserklärung</b> <b>Tischkreissäge</b> Sachnummer	Wir erklären in alleiniger Verantwortung, dass die genannten Produkte allen einschlägigen Bestimmungen der nachfolgend aufgeführten Richtlinien und Verordnungen entsprechen und mit folgenden Normen übereinstimmen.
<b>en</b>	<b>EU Declaration of Conformity</b> <b>Table saw</b> Article number	We declare under our sole responsibility that the stated products comply with all applicable provisions of the directives and regulations listed below and are in conformity with the following standards.
<b>fr</b>	<b>Déclaration de conformité UE</b> <b>Scie circulaire à table</b> N° d'article	Nous déclarons sous notre propre responsabilité que les produits décrits sont en conformité avec les directives, règlements normatifs et normes énumérés ci-dessous.
<b>es</b>	<b>Declaración de conformidad UE</b> <b>Sierra circular de mesa</b> N° de artículo	Declaramos bajo nuestra exclusiva responsabilidad, que los productos nombrados cumplen con todas las disposiciones correspondientes de las Directivas y los Reglamentos mencionados a continuación y están en conformidad con las siguientes normas.
<b>pt</b>	<b>Declaração de Conformidade UE</b> <b>Serra circular de mesa</b> N.º do produto	Declaramos sob nossa exclusiva responsabilidade que os produtos mencionados cumprem todas as disposições e os regulamentos indicados e estão em conformidade com as seguintes normas.
<b>it</b>	<b>Dichiarazione di conformità UE</b> <b>Sega circolare a banco</b> Codice prodotto	Dichiariamo sotto la nostra piena responsabilità che i prodotti indicati sono conformi a tutte le disposizioni pertinenti delle Direttive e dei Regolamenti elencati di seguito, nonché alle seguenti Normative.
<b>nl</b>	<b>EU-conformiteitsverklaring</b> <b>Stationaire cirkelzaagmachine</b> Productnummer	Wij verklaren op eigen verantwoordelijkheid dat de genoemde producten voldoen aan alle desbetreffende bepalingen van de hierna genoemde richtlijnen en verordeningen en overeenstemmen met de volgende normen.
<b>da</b>	<b>EU-overensstemmelseserklæring</b> <b>Bordrundsav</b> Typenummer	Vi erklærer som eneansvarlige, at det beskrevne produkt er i overensstemmelse med alle gældende bestemmelser i følgende direktiver og forordninger og opfylder følgende standarder.
<b>sv</b>	<b>EU-konformitetsförklaring</b> <b>Bordscirkelsåg</b> Produktnummer	Vi förklarar under eget ansvar att de nämnda produkterna uppfyller kraven i alla gällande bestämmelser i de nedan angivna direktiven och förordningarnas och att de stämmer överens med följande normer.
<b>no</b>	<b>EU-samsvarserklæring</b> <b>Bordsirkelsag</b> Produktnummer	Vi erklærer under eneansvar at de nevnte produktene er i overensstemmelse med alle relevante bestemmelser i direktivene og forordningene nedenfor og med følgende standarder.
<b>fi</b>	<b>EU-vaatimustenmukaisuusvakuutus</b> <b>Pöytäpyörösaha</b> Tuotenumero	Vakuutamme täten, että mainitut tuotteet vastaavat kaikkia seuraavien direktiivien ja asetusten asiaankuuluvia vaatimuksia ja ovat seuraavien standardien vaatimusten mukaisia.
<b>el</b>	<b>Δήλωση πιστότητας ΕΕ</b> <b>Επιτραπέζιο δισκοπρίο</b> Αριθμός ευρετηρίου	Δηλώνουμε με αποκλειστική μας ευθύνη, ότι τα αναφερόμενα προϊόντα αντιστοιχούν σε όλες τις σχετικές διατάξεις των πιο κάτω αναφερόμενων οδηγιών και κανονισμών και ταυτίζονται με τα ακόλουθα πρότυπα.
<b>tr</b>	<b>AB Uygunluk beyanı</b> <b>Tezgaah testeresi</b> Ürün kodu	Tek sorumlu olarak, tanımlanan ürünün aşağıdaki yönetmelik ve direktiflerin geçerli bütün hükümlerine ve aşağıdaki standartlara uygun olduğunu beyan ederiz.
<b>pl</b>	<b>Deklaracja zgodności UE</b> <b>Pilarka stołowa</b> Numer katalogowy	Oświadczamy z pełną odpowiedzialnością, że niniejsze produkty odpowiadają wszystkim wymaganiom poniżej wyszczególnionych dyrektyw i rozporządzeń, oraz że są zgodne z następującymi normami.
<b>cs</b>	<b>EU prohlášení o shodě</b> <b>Stolní okružní pila</b> Objednací číslo	Prohlašujeme na výhradní zodpovědnost, že uvedený výrobek splňuje všechna příslušná ustanovení níže uvedených směrnic a nařízení a je v souladu s následujícími normami:
<b>sk</b>	<b>EÚ vyhlásenie o zhode</b> <b>Stolová okružná pila</b> Vecné číslo	Vyhlasujeme na výhradnú zodpovednosť, že uvedený výrobok spĺňa všetky príslušné ustanovenia nižšie uvedených smerníc a nariadení a je v súlade s nasledujúcimi normami:
<b>hu</b>	<b>EU konformitási nyilatkozat</b> <b>Asztali körfűrész</b> Cikkszám	Egyedüli felelőséggel kijelentjük, hogy a megnevezett termék megfelelnek az alábbiakban felsorolásra kerülő irányelvek és rendeletek valamennyi idevágó előírásainak és megfelelnek a következő szabványoknak.

II		CE
<b>ru</b>	<b>Заявление о соответствии ЕС</b> <b>Настольная дисковая пила</b> Товарный №	Мы заявляем под нашу единоличную ответственность, что названные продукты соответствуют всем действующим предписаниям нижеуказанных директив и распоряжений, а также нижеуказанных норм.
<b>uk</b>	<b>Заява про відповідність ЄС</b> <b>Настільна дискова пила</b> Товарний номер	Ми заявляємо під нашу одноособову відповідальність, що названі вироби відповідають усім чинним положенням нижчеозначених директив і розпоряджень, а також нижчеозначеним нормам.
<b>kk</b>	<b>ЕО сәйкестік мағлұмдамасы</b> <b>Үстелдік дискілі ара</b> Өнім нөмірі	Өз жауапкершілікпен біз аталған өнімдер төменде жазылған директикалар мен жарлықтардың тиісті қағидаларына сәйкестігін және төмендегі нормаларға сай екенін білдіреміз.
<b>ro</b>	<b>Declarație de conformitate UE</b> <b>Ferăstrău circular de banc</b> Număr de identificare	Declarăm pe proprie răspundere că produsele menționate corespund tuturor dispozițiilor relevante ale directivelor și reglementărilor enumerate în cele ce urmează și sunt în conformitate cu următoarele standarde.
<b>bg</b>	<b>ЕС декларация за съответствие</b> <b>Настолна циркулярна машина</b> Каталожен номер	С пълна отговорност ние декларираме, че посочените продукти отговарят на всички валидни изисквания на директивите и разпоредбите по-долу и съответства на следните стандарти.
<b>mk</b>	<b>EU-Изјава за сообразност</b> <b>Столна тркалезна пила</b> Број на дел/артикл	Со целосна одговорност изјавуваме, дека опишаните производи се во согласност со сите релевантни одредби на следните регулативи и прописи и се во согласност со следните норми.
<b>sr</b>	<b>EU-izjava o usaglašenosti</b> <b>Stona kružna testera</b> Broj predmeta	Na sopstvenu odgovornost izjavljujemo, da navedeni proizvodi odgovaraju svim dotičnim odredbama naknadno navedenih smernica u uredbama i da su u skladu sa sledećim standardima.
<b>sl</b>	<b>Izjava o skladnosti EU</b> <b>Namizna krožna žaga</b> Številka artikla	Izjavljamo pod izključno odgovornostjo, da je omenjen izdelek v skladu z vsemi relevantnimi določili direktiv in uredb ter ustreza naslednjim standardom.
<b>hr</b>	<b>EU izjava o sukladnosti</b> <b>Stolna kružna pila</b> Kataloški br.	Pod punom odgovornošću izjavljujemo da navedeni proizvodi odgovaraju svim relevantnim odredbama direktiva i propisima navedenima u nastavku i da su sukladni sa sljedećim normama.
<b>et</b>	<b>EL-vastavusdeklaratsioon</b> <b>Ketassaepink</b> Tootenumber	Kinnitame ainuvastutajatena, et nimetatud tooted vastavad järgnevalt loetletud direktiivide ja määruste kõikidele asjaomastele nõuetele ja on kooskõlas järgmiste normidega.
<b>lv</b>	<b>Deklarācija par atbilstību ES standartiem</b> <b>Galda ripzāģis</b> Izstrādājuma numurs	Mēs ar pilnu atbildību paziņojam, ka šeit aplūkoti izstrādājumi atbilst visiem tālāk minētajās direktīvās un rīkojumos ietvertajām saistošajām nostādņēm, kā arī sekojošiem standartiem.
<b>lt</b>	<b>ES atitikties deklaracija</b> <b>Stalinės diskinės pjovimo staklės</b> <b>GTS 10 XC</b> Gaminio numeris	Atsakingai pareiškiame, kad išvardyti gaminiai atitinka visus privalomus žemiau nurodytų direktyvų ir reglamentų reikalavimus ir šiuos standartus.
		2006/42/EC 2014/30/EU 2011/65/EU EN 61029-1:2009 + A11: 2010 EN 61029-2-1:2012 EN 55014-1:2006 + A1: 2010 + A2: 2011 EN 55014-2: 2015 EN 61000-3-2:2014 EN 61000-3-3:2013 EN 50581: 2012

CE	III
<b>de</b> EG-Baumusterprüfung Nr. 50401263 0001 durch notifizierte Prüfstelle Nr. 0197. TÜV Rheinland LGA Products GmbH, Tillystraße 2, 90431 Nürnberg, Germany Technische Unterlagen bei: *	
<b>en</b> EC type examination no. 50401263 0001 by notified body no. 0197. TÜV Rheinland LGA Products GmbH, Tillystraße 2, 90431 Nürnberg, Germany Technical file at: *	
<b>fr</b> Examen CE de type n° 50401263 0001 effectué par l'office de contrôle notifié n° 0197. TÜV Rheinland LGA Products GmbH, Tillystraße 2, 90431 Nürnberg, Germany Dossier technique auprès de: *	
<b>es</b> Comprobación de ejecuciones CE N° 50401263 0001 por centro de comprobación notificado N° 0197. TÜV Rheinland LGA Products GmbH, Tillystraße 2, 90431 Nürnberg, Germany Documentos técnicos de: *	
<b>pt</b> Certificado de exame CE de tipo n.º 50401263 0001 através do organismo de inspeção notificado n.º 0197. TÜV Rheinland LGA Products GmbH, Tillystraße 2, 90431 Nürnberg, Germany Documentação técnica pertencente à: *	
<b>it</b> Verifica CE N. 50401263 0001 a cura dell'ente incaricato N. 0197. TÜV Rheinland LGA Products GmbH, Tillystraße 2, 90431 Nürnberg, Germany Documentazione Tecnica presso: *	
<b>nl</b> EG-typekeuring nr. 50401263 0001 door aangemelde instantie nr. 0197. TÜV Rheinland LGA Products GmbH, Tillystraße 2, 90431 Nürnberg, Germany Technisch dossier bij: *	
<b>da</b> EF-typegodkendelses-nr. 50401263 0001 via bemyndiget organ nr. 0197. TÜV Rheinland LGA Products GmbH, Tillystraße 2, 90431 Nürnberg, Germany Tekniske bilag ved: *	
<b>sv</b> EG-prototypprovning nr. 50401263 0001 utfört av notifierat provningsställe nr. 0197. TÜV Rheinland LGA Products GmbH, Tillystraße 2, 90431 Nürnberg, Germany Teknisk dokumentation: *	
<b>no</b> EC-typegodkjenningnr. 50401263 0001 fra bemyndiget organ nr. 0197. TÜV Rheinland LGA Products GmbH, Tillystraße 2, 90431 Nürnberg, Germany Teknisk dokumentasjon hos: *	
<b>fi</b> EY-tyyppitarkastuksen nro 50401263 0001, jonka suorittanut valtuutettu tarkastuslaitos nro 0197. TÜV Rheinland LGA Products GmbH, Tillystraße 2, 90431 Nürnberg, Germany Tekniset asiakirjat saatavana: *	
<b>el</b> Έλεγχος κατασκευαστικού προτύπου ΕΚ αριθ. 50401263 0001 μέσω αναγνωρισμένου ινστιτούτου ελέγχου αριθ. 0197. TÜV Rheinland LGA Products GmbH, Tillystraße 2, 90431 Nürnberg, Germany Τεχνικά έγγραφα στη: *	
<b>tr</b> EC numune No. 50401263 0001 Test kuruluşu No. 0197. TÜV Rheinland LGA Products GmbH, Tillystraße 2, 90431 Nürnberg, Germany Teknik belgelerin bulunduğu yer: *	
<b>pl</b> Badanie homologacyjne typu WE, nr 50401263 0001 przeprowadzone przez Notyfikowaną Jednostkę Kontrolującą Nr 0197. TÜV Rheinland LGA Products GmbH, Tillystraße 2, 90431 Nürnberg, Germany Dokumentacja techniczna: *	
<b>cs</b> ES přezkoušení typu č. 50401263 0001 zaregistrovanou zkušebnou č. 0197. TÜV Rheinland LGA Products GmbH, Tillystraße 2, 90431 Nürnberg, Germany Technické podklady u: *	
<b>sk</b> ES preskúšanie typu č. 50401263 0001 zaregistrovanou skúšobňou č. 0197. TÜV Rheinland LGA Products GmbH, Tillystraße 2, 90431 Nürnberg, Germany Technické podklady má spoločnosť: *	

IV

CE

<b>hu</b>	50401263 0001 sz. EK-mintavizsgálat, végrehajtotta a 0197 sz. notifikált testület (címe TÜV Rheinland LGA Products GmbH, Tillystraße 2, 90431 Nürnberg, Germany) Műszaki dokumentumok megőrzési pontja: *
<b>ru</b>	Испытание конструктивного образца в соответствии с предписаниями ЕС № 50401263 0001 было произведено зарегистрированным испытательным центром № 0197. TÜV Rheinland LGA Products GmbH, Tillystraße 2, 90431 Nürnberg, Germany Техническая документация хранится у: *
<b>uk</b>	Перевірка прототипу відповідно до приписів ЕС № 50401263 0001 авторизованим іспитовим центром № 0197. TÜV Rheinland LGA Products GmbH, Tillystraße 2, 90431 Nürnberg, Germany Технічна документація зберігається у: *
<b>kk</b>	ЕС тәжірибелі нұсқа сынағының нөмірі 50401263 0001 нөмірі 0197 хабарланған тексеру ұйымы арқылы. TÜV Rheinland LGA Products GmbH, Tillystraße 2, 90431 Nürnberg, Germany Техникалық құжаттар: *
<b>ro</b>	Examinare CE de tip nr. 50401263 0001 de către organism notificat nr. 0197. TÜV Rheinland LGA Products GmbH, Tillystraße 2, 90431 Nürnberg, Germany Documentație tehnică la: *
<b>bg</b>	EO-сертификат за изпитване на образец № 50401263 0001 от оторизиран сертифициращ орган № 0197. TÜV Rheinland LGA Products GmbH, Tillystraße 2, 90431 Nürnberg, Germany Техническа документация при: *
<b>mk</b>	ЕС-типско испитување бр. 50401263 0001 од страна на овластено тело бр. 0197. TÜV Rheinland LGA Products GmbH, Tillystraße 2, 90431 Nürnberg, Germany Техничка документација кај: *
<b>sr</b>	EC-ispitivanje prototipova br. 50401263 0001 putem registrovanog zavoda za ispitivanje br. 0197. TÜV Rheinland LGA Products GmbH, Tillystraße 2, 90431 Nürnberg, Germany Техничка документација код: *
<b>sl</b>	Tipski preizkus ES št. 50401263 0001 pri pristojnem organu št. 0197. TÜV Rheinland LGA Products GmbH, Tillystraße 2, 90431 Nürnberg, Germany Технична документација при: *
<b>hr</b>	EZ ispitivanje uzorka br. 50401263 0001 od strane prijavljenog ispitnog tijela br. 0197. TÜV Rheinland LGA Products GmbH, Tillystraße 2, 90431 Nürnberg, Germany Техничка документација се може добити код: *
<b>et</b>	EÜ-tüübihindamine nr 50401263 0001 teavitatud asutuses nr 0197. TÜV Rheinland LGA Products GmbH, Tillystraße 2, 90431 Nürnberg, Germany Технилісe документиді саадавал: *
<b>lv</b>	EK izstrādājuma tipa pārbaude Nr. 50401263 0001, kas veikta reģistrētā sertifikācijas iestādē Nr. 0197. TÜV Rheinland LGA Products GmbH, Tillystraße 2, 90431 Nürnberg, Germany Техніскā документācija no: *
<b>lt</b>	EB tipo tyrimo Nr. 50401263 0001, tikrino notifikuota patikros įstaiga Nr. 0197. TÜV Rheinland LGA Products GmbH, Tillystraße 2, 90431 Nürnberg, Germany Techninė dokumentacija saugoma: *

**BOSCH**

\* Robert Bosch Power Tools GmbH (PT/ECS)  
70538 Stuttgart  
GERMANY

Henk Becker  
Executive Vice President  
Engineering and Manufacturing

Helmut Heinzelmann  
Head of Product Certification

Robert Bosch Power Tools GmbH, 70538 Stuttgart, GERMANY  
Stuttgart, 17.11.2017