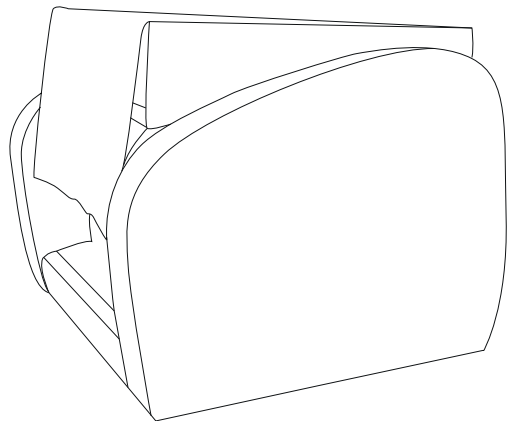


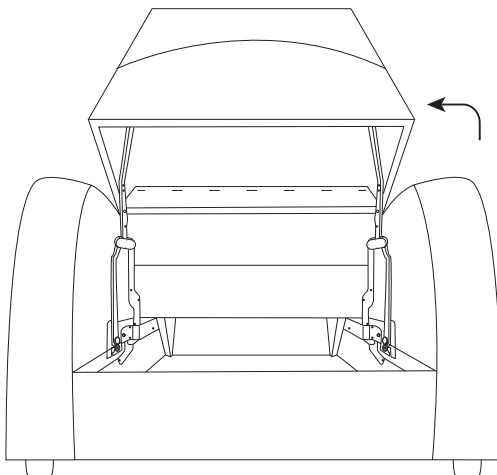
1



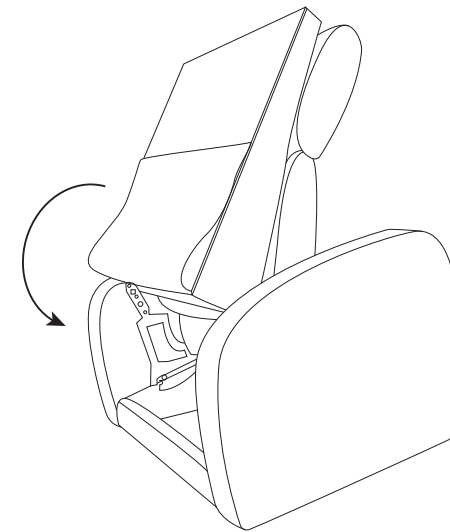
Достаем кресло из коробки.

2

Поднимаем нижнюю часть пыльника.

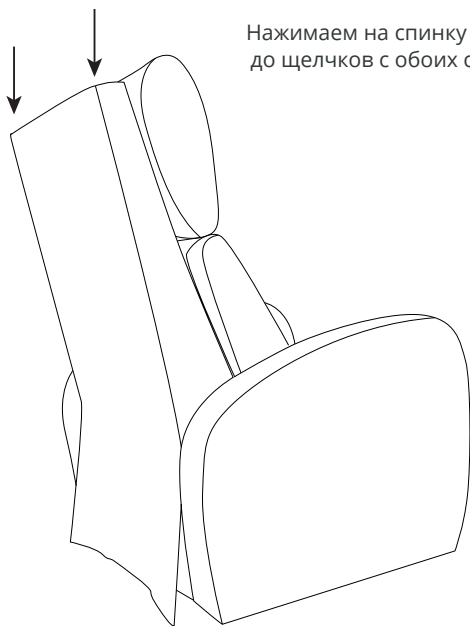


3



Постепенно разворачиваем спинку в вертикальное положение.

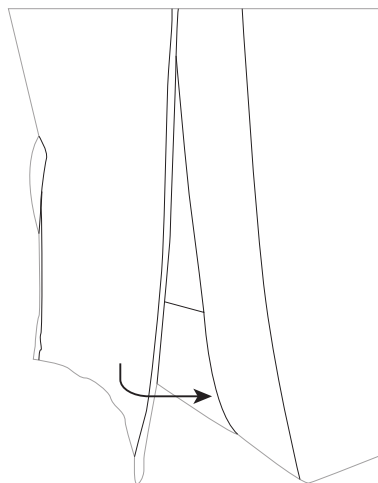
4



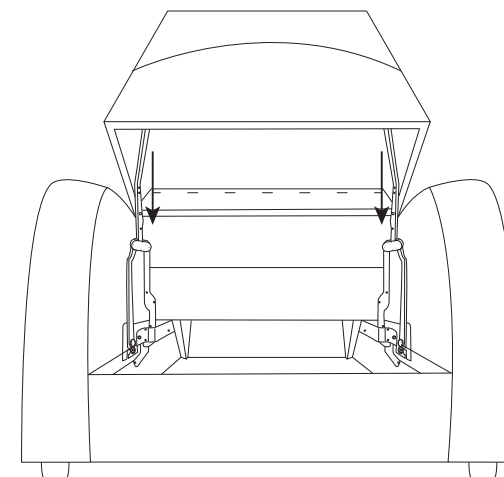
Нажимаем на спинку сверху до щелчков с обеих сторон.

5

Пристегиваем пыльник на липучку.



3.1



Надеваем направляющие спинки на механизм.