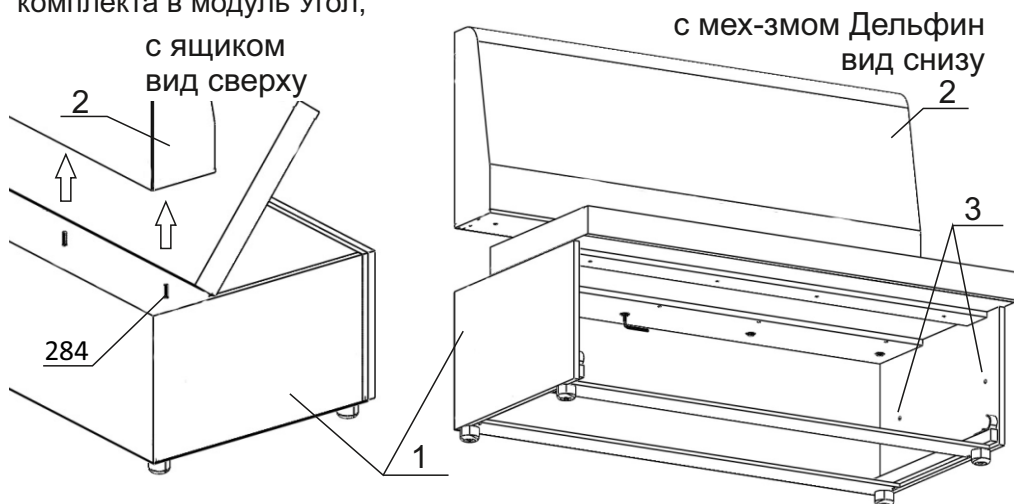


1. Для прямых диванов с ящиком для хранения последовательность сборки состоит в следующем: открыть ящик, выровнять и поставить спинку и закрутить винты изнутри ящика в характерные отверстия на спинке, как показано на эскизе; Отрегулировать сидение путем расслабления крепежа механизма подъема на сидении;
- Для прямых диванов с механизмом Дельфин последовательность сборки состоит в следующем: выкатить механизм, выровнять и поставить спинку и закрутить винты изнутри дивана в характерные отверстия на спинке, как показано на эскизе;
- Для соединения модулей с угловым элементом предусмотрены отверстия п. №3, при этом необходимо с наружной стороны произвести прокол обивочной ткани и изнутри ящика закрутить винты из комплекта в модуль Угол;



Поздравляем, вы успешно собрали кухонный диван «Зефир»!

Правила эксплуатации

Чтобы мебельное изделие служило Вам долго, соблюдайте правила по уходу за мебелью:

1. Мебель должна эксплуатироваться в закрытых и отапливаемых помещениях при температуре не ниже +5° и относительной влажности воздуха не выше 65%;
2. Предохраняйте деревянные и лакированные поверхности мебели, а также обивочную ткань от попадания на них жидкостей (особенно растворителей: спирта, ацетона, бензина и т.д.). Не допускайте применения соды, порошков и других материалов, не предназначенных для ухода за мебелью. Для чистки мебельных тканей или съёмных покрытий рекомендуется использовать чистящие средства;
3. Не допускать нахождения воды и водосодержащих жидкостей на изделии (возможно взрывающие материалы);
4. Не устанавливать вблизи (менее 30см) отопительных систем и приборов.

Производитель оставляет за собой право на внесение изменений в конструкцию, размеры, комплектацию, внешний вид изделий без предварительного уведомления.

ИНСТРУКЦИЯ по сборке кухонного дивана «Зефир»

Модули с ящиком для хранения:

Высота: 930мм Ширина: 510/820/1320/1520мм Глубина: 800мм

Высота сидения: 455мм

Модули с выкатным механизмом «Дельфин»:

Высота: 930мм Ширина: 1320/1520мм Глубина: 800мм

Высота сидения: 455мм

Модуль Угол:

Высота: 930 Ширина: 620мм Глубина: 620



426028, г. Ижевск, ул. О. Кошевого 2/4

тел./факс: (3412) 655-082, 655-083, (922) 517-08-98

sale@ivaru.ru www.ivaru.ru

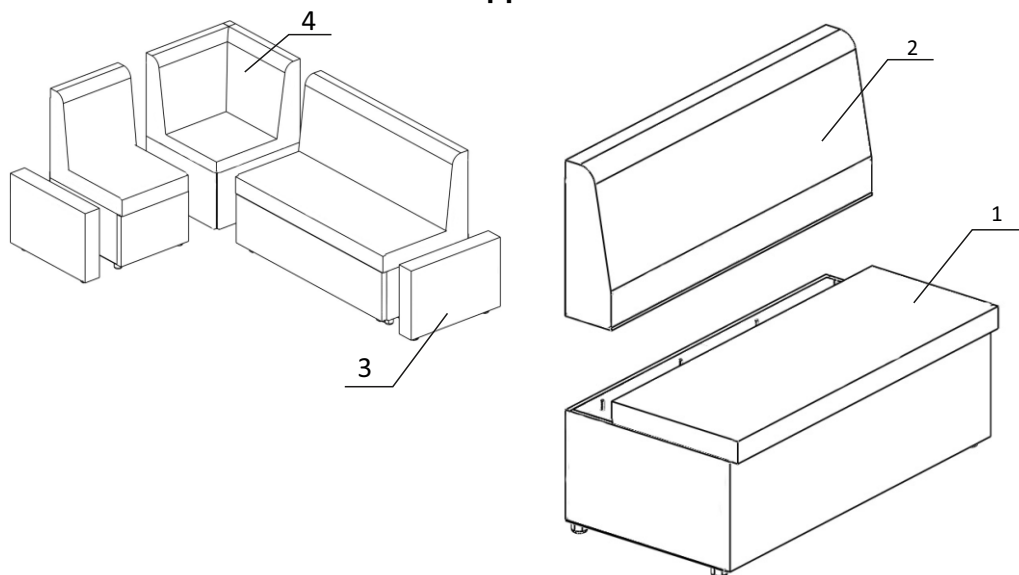
vk.com/ivaru @instagram.com/ivaru.ru

Изделие соответствует требованиям ГОСТ 16371-93;

Сборку изделия производить согласно данной инструкции.



Схема изделия



Подготовка к сборке

Прежде чем начать сборку изделия внимательно изучите настоящую инструкцию.

Что необходимо для сборки

1. Рекомендуется два человека
2. Отвёртка или шуруповёрт с насадками.
3. Молоток

Рекомендации и предостережения при сборке мебели

1. Сборку мебели необходимо производить на ровной чистой и твёрдой поверхности.

2. Во избежание повреждения поверхности деталей мебели рекомендуется на месте сборки положить мягкую толстую ткань или гофрокартон упаковки.

3. Сборку рекомендуется производить непосредственно на месте установки мебельного изделия.

4. Обязательно следуйте установленной последовательности в инструкции для более качественного результата сборки

Комплектность поставки

№	Наименование деталей	Кол-во
1	Ящик для хранения/с выкатным механизмом «Дельфин»	1
2	Спинка	1
3	Модуль «Подлокотник»	
4	Модуль «Угол»	

Перечень фурнитуры: мод.510 с ящиком

№ арт	Наименование деталей	Рисунок	Кол-во
284	Винт M8x50 пл.головка		2 шт.
277	Шайба D8 усиленная		2 шт.
187	Ключ 5мм		1 шт.

Перечень фурнитуры: мод.820/1320/1520 с ящиком

№ арт	Наименование деталей	Рисунок	Кол-во
284	Винт M8x50 пл.головка		4 шт.
277	Шайба D8 усиленная		4 шт.
187	Ключ 5мм		1 шт.

Перечень фурнитуры: мод.1320/1520 мех.Дельфин

№ арт	Наименование деталей	Рисунок	Кол-во
284	Винт M8x50 пл.головка		4 шт.
277	Шайба D8 усиленная		4 шт.
187	Ключ 5мм		1 шт.

Перечень фурнитуры: Уголок кухонный стандартный Зефир

№ арт	Наименование деталей	Рисунок	Кол-во
284	Винт M8x50 пл.головка		14 шт.
277	Шайба D8 усиленная		14 шт.
187	Ключ 5мм		1 шт.