

ГАРАНТИЙНЫЕ ОБЯЗАТЕЛЬСТВА

Предприятие-изготовитель гарантирует соответствие изделия требованиям **ГОСТ 16371-52014** при соблюдении условий транспортирования и хранения. Гарантийный срок эксплуатации-24 месяца. Срок исчисляется со дня продажи.

Гарантия не распространяется на мебель, имеющую механические повреждения (вырывы, царапины и др.), утолщение щитов от влаги (разбухание), возникшие от неправильного ухода, а также не имеющую штампа ОТК. В случае обнаружения производственных дефектов предприятие обязуется устранить их путем замены отдельных деталей.

Срок службы изделия - 5 лет.

ВНИМАНИЕ

Фирма - изготовитель оставляет за собой право вносить незначительные изменения в конструкцию изделия, не влияющие на качество продукции или улучшающие его.

УВАЖАЕМЫЙ ПОКУПАТЕЛЬ

Для удобства транспортирования и предотвращения повреждения изделия, вся мебель поставляется в разобранном виде. Настоятельно рекомендуем доверять сборку профессионалам. Не утилизируйте упаковки пока изделие полностью не собрано! Фирма - изготовитель не несет ответственности за неисправности, являющиеся результатом нарушения правил транспортирования и хранения, а также в случае несоблюдения рекомендаций по сборке, уходу и эксплуатации.

ПРАВИЛА УХОДА И ЭКСПЛУАТАЦИИ

Для сохранения мебели в хорошем состоянии в течение длительного срока необходимо соблюдать следующие правила:

1. Беречь поверхность мебели от механических повреждений.
2. Во избежании набухания щитов не допускать скопления воды на поверхности.
3. Поверхности мебели и лицевую фурнитуру можно чистить влажной тканью с применением хозяйственного мыла с последующей протиркой насухо.
4. Следить, чтобы температура посуды или приборов, находящихся в контакте с поверхностью мебели, не превышала 120°C.
5. Если расстояние между боковыми поверхностями мебели и газовой или электрической плитами меньше 25мм, то обязательно применение прокладки из асбестового листа.
6. **ЗАПРЕЩАЕТСЯ:** применять эфир, бензин, ацетон и другие растворители. Использовать для чистки наждачную бумагу, соду и другие средства, содержащие абразивные материалы.



Дата выпуска – 2021 год.
Срок службы – 5 лет
Гарантийный срок
эксплуатации – 24 месяца.
Произведено в России



Юр. адрес: 440015, г. Пенза,
ул. Литвинова, д.56, корп. 2
Фактич. адрес: 440015, г. Пенза,
ул. Литвинова, д.56, корп. 2

Изготовитель
ООО "МКТ"
ИНН 5835130030

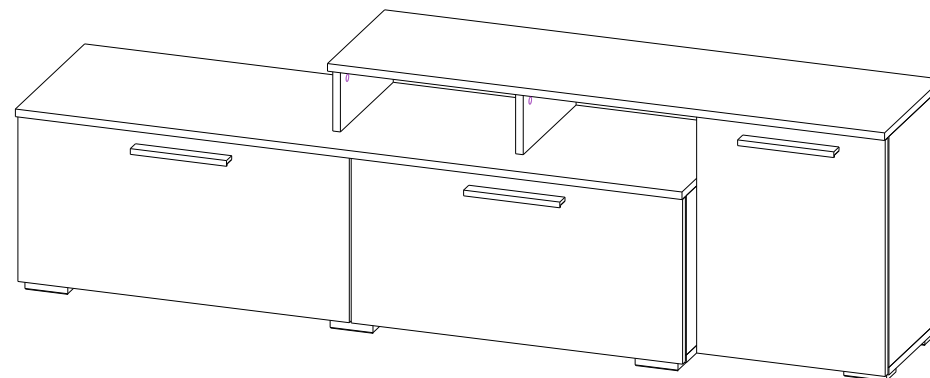
Модульная программа
для гостиной «Альберо»
Тумба ТВ малая

Декларация о соответствии:
ЕАЭС N RU Д-РУ.МН33.В.00309/19
от 13.12.2019 г.



ТЭКС
МЕБЕЛЬНАЯ КОМПАНИЯ

Модульная программа для гостиной «Альберо» Тумба ТВ малая





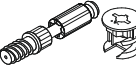

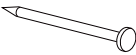
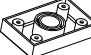
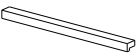



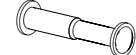
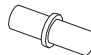
(ВхШхГ)
537x1800x403

Инструкция по сборке изделия,
правила эксплуатации, гарантийный талон

Перед началом сборки необходимо проверить наличие всех деталей и фурнитуры!

Спецификация на панели и профили				
Поз.	Наименование	Длина	Ширина	Кол-во
1	Боковина левая	335	375	2
2	Боковина правая	335	375	1
3	Крышка	1400	400	1
4	Дно	1400	375	1
5	Фасад	346	696	2
6	Боковина левая	485	305	1
7	Боковина правая	485	305	1
8	Крышка	1170	330	1
9	Дно	400	305	1
10	Боковина	134	305	2
11	Полка	365	300	1
12	Фасад	496	396	1
13	Стенка задняя ЛДВП	1395	362	1
14	Стенка задняя ЛДВП	395	512	1

Фурнитура

	Еврошуруп 6.3x50	14шт		Петля накладная	6шт
	Стяжка эксцентриковая	14 компл		Ключ	1шт
	Гвозди	50шт		Опора 20мм	8шт
	Ручка СПА-4/192 Черная	3шт		Кронштейн барный	2шт
	Шуруп 3,5x16	62шт		Заглушка для эксцентрика Графит/Вотан	4шт
	Шуруп 3x20	8шт			
	Стяжка межсекционная	1шт		Полкодержатель металлический	4шт

Необходимый инструмент для сборки:

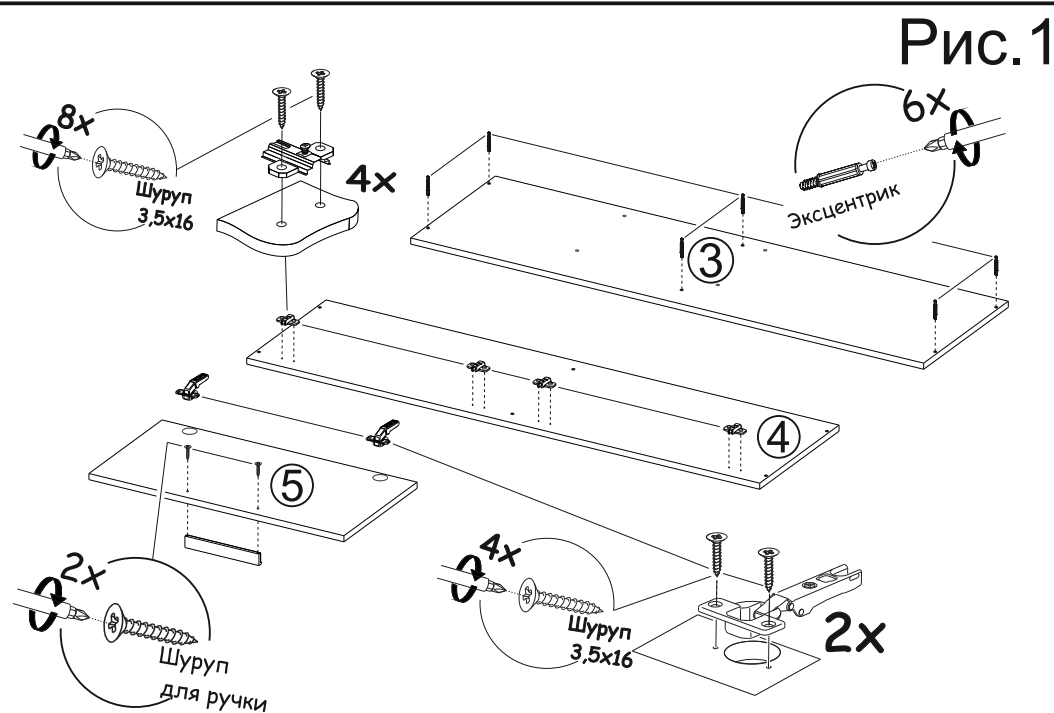
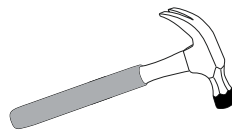
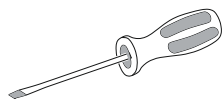
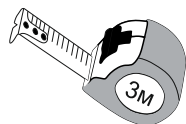
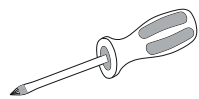


Рис.1

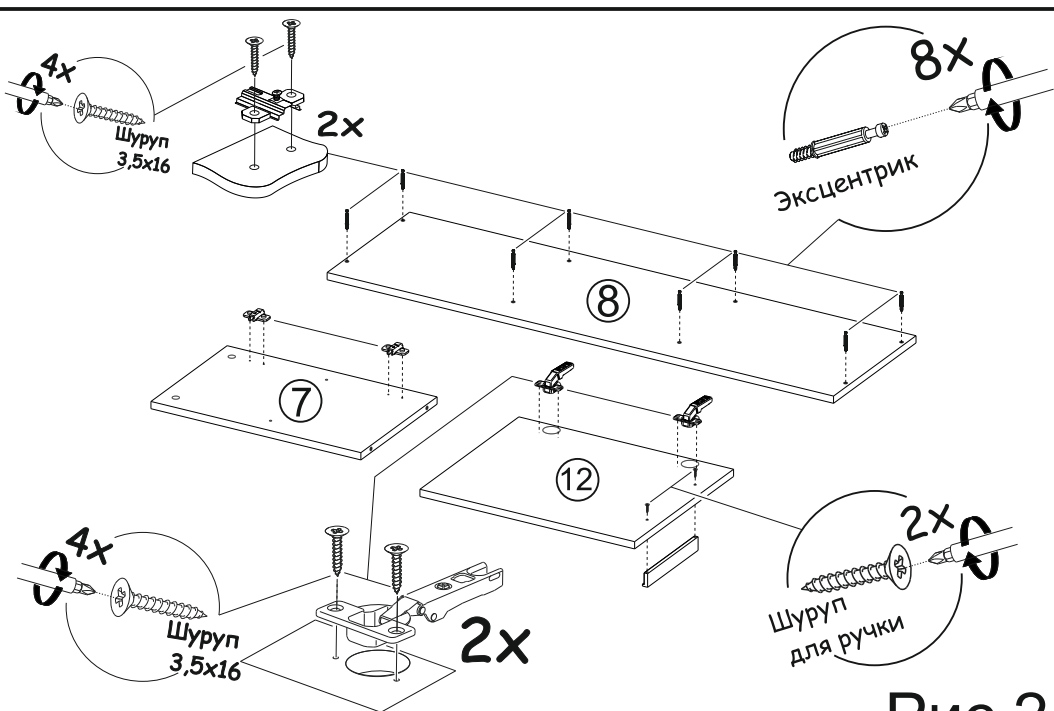


Рис.2

Рис.3

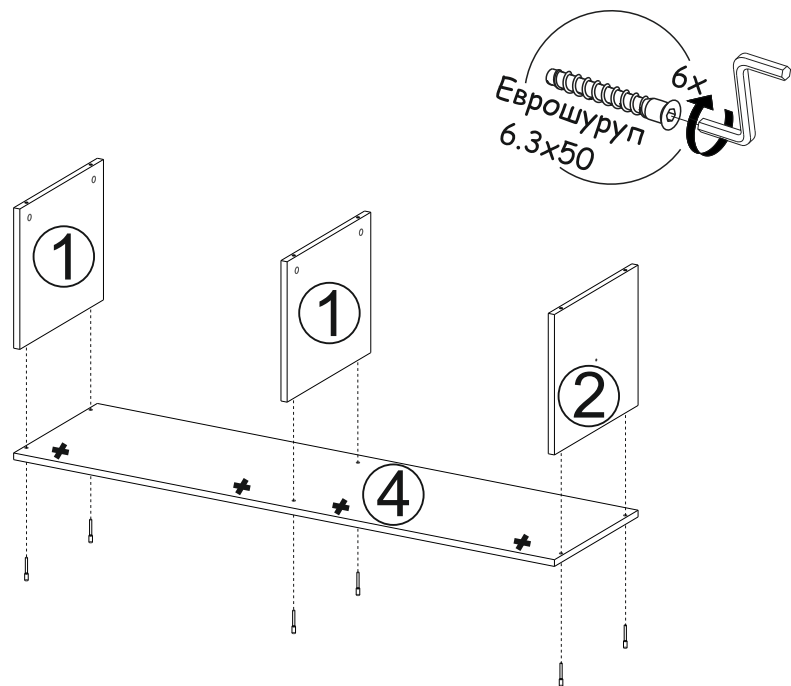
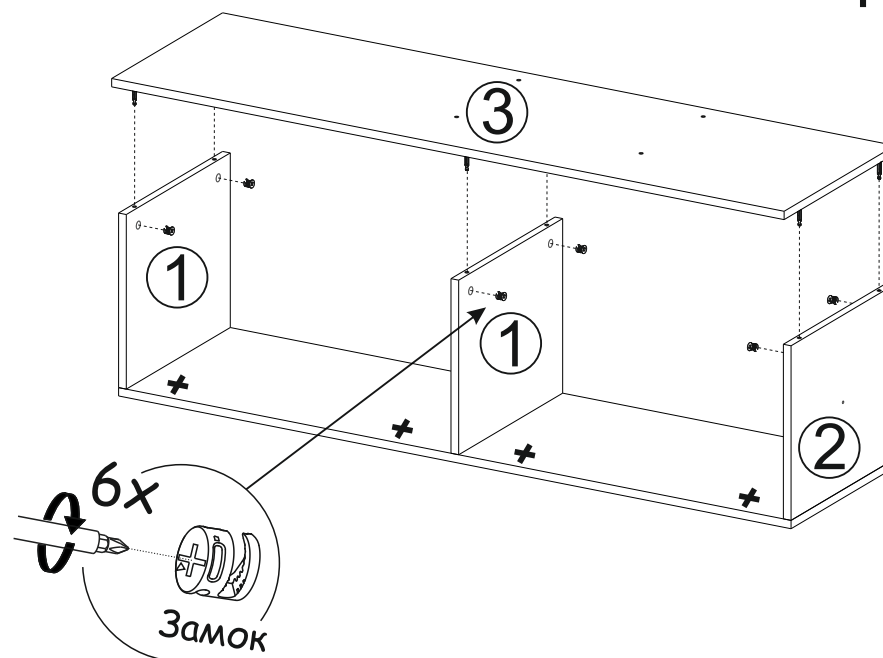
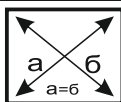


Рис.4



ВАЖНО!!!



Замерьте диагонали собранного каркаса.
Они должны быть равными (+/-1,2мм).
Только после этого можете закрепить
заднюю стенку ЛДВП при помощи гвоздей!

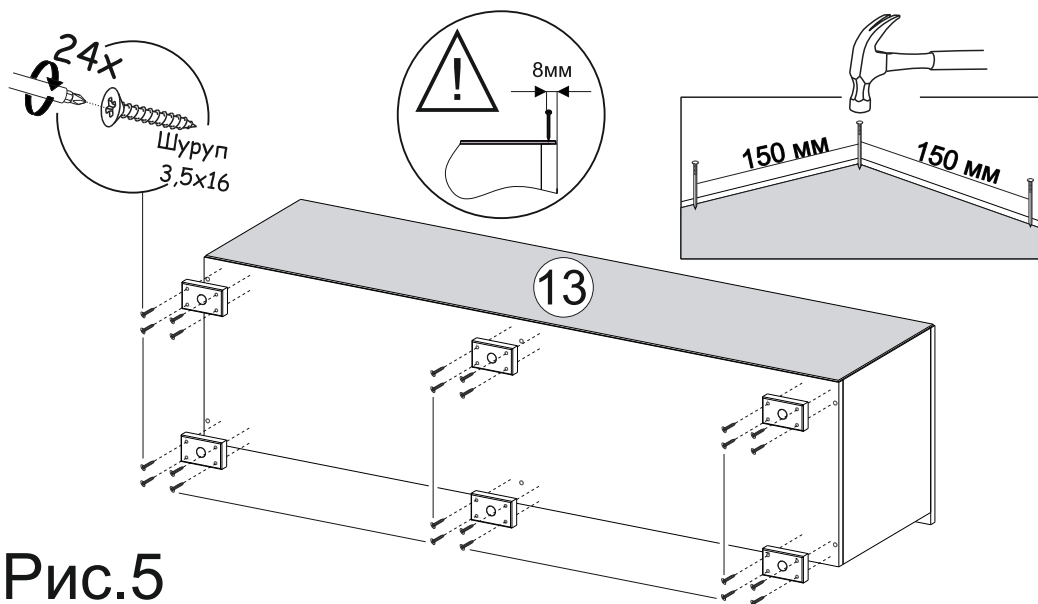


Рис.5

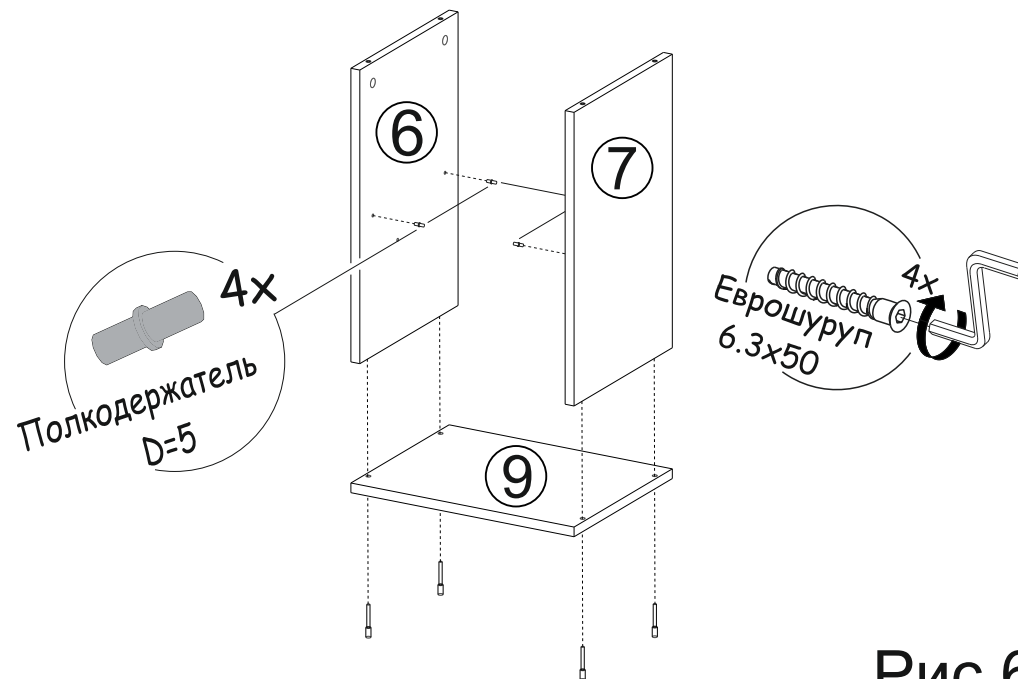


Рис.6

Рис.7

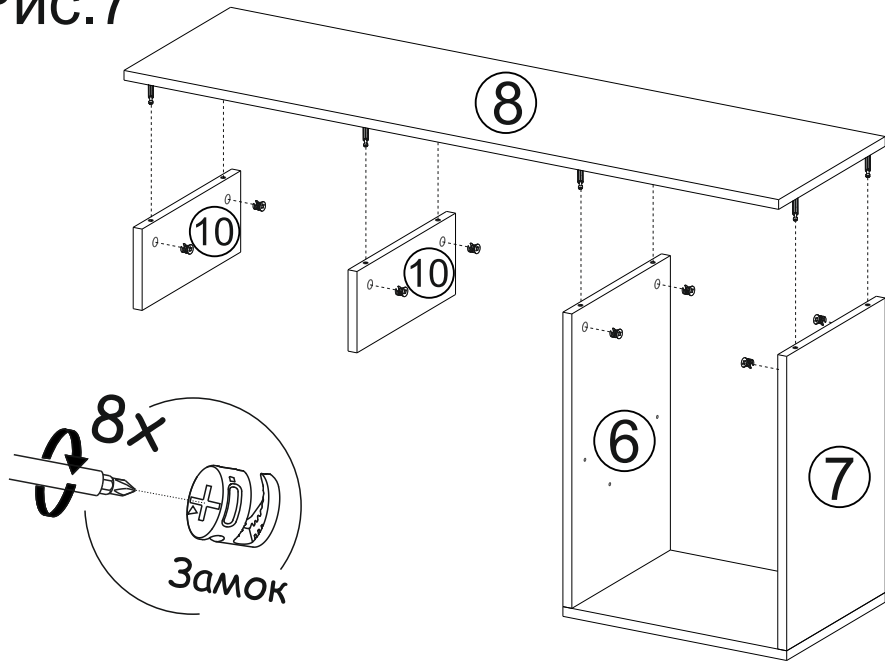
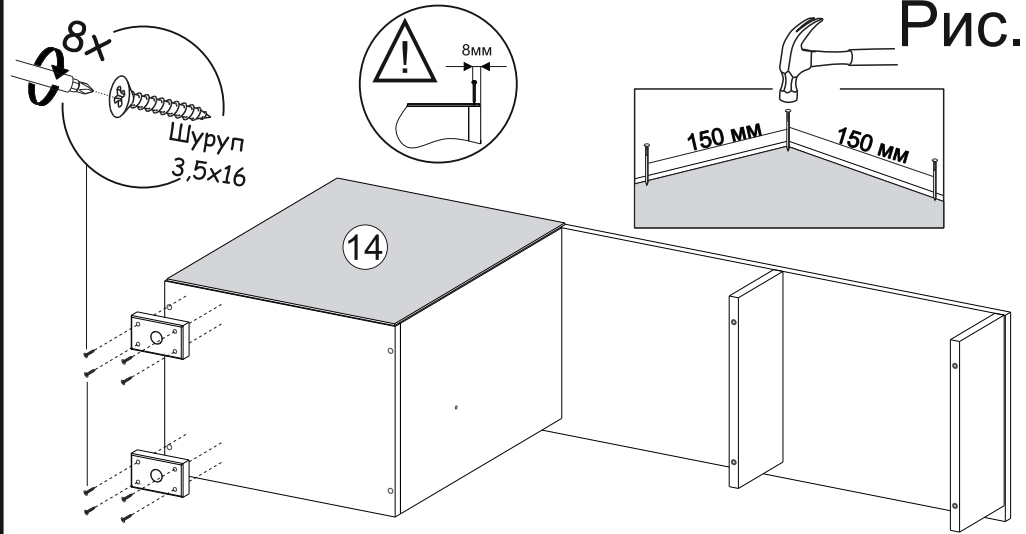
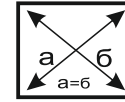


Рис.8



ВАЖНО!!!



Замерьте диагонали собранного каркаса. Они должны быть равными (+/-1,2мм). Только после этого можете закрепить заднюю стенку ЛДВП при помощи гвоздей!

Схема установки межсекционной стяжки

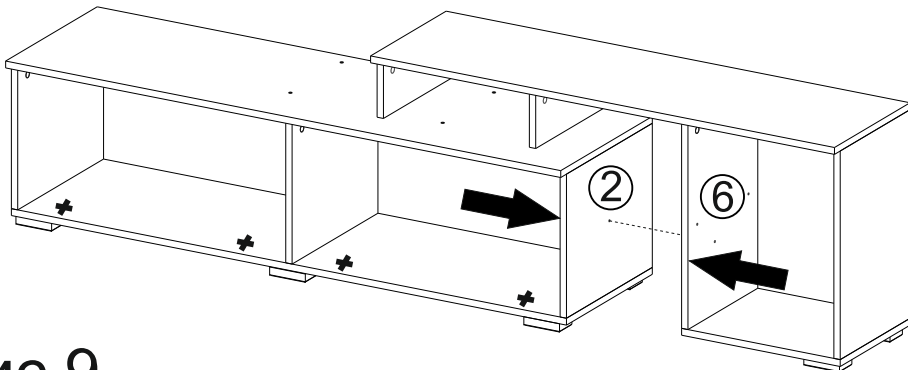
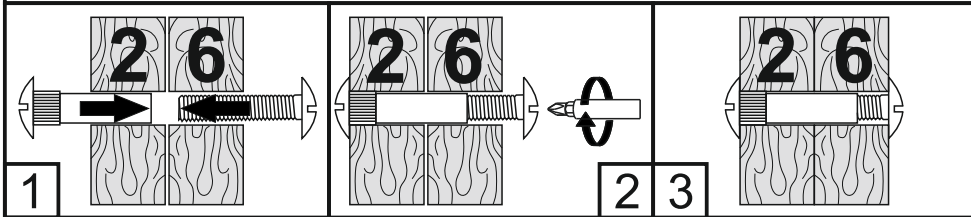


Рис.9

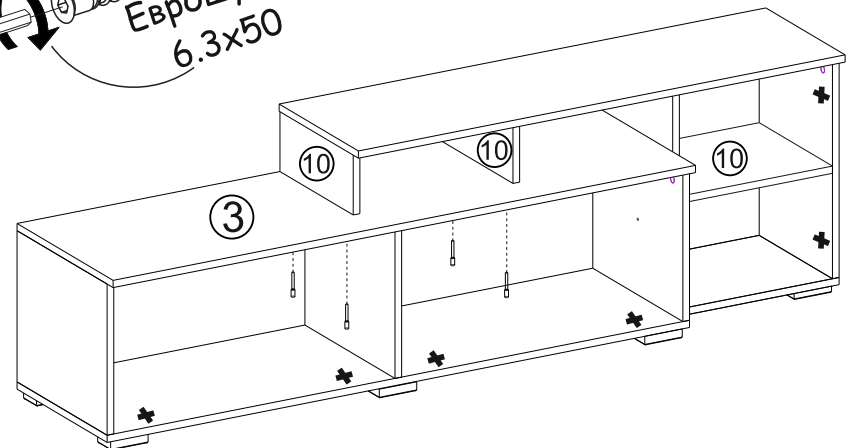
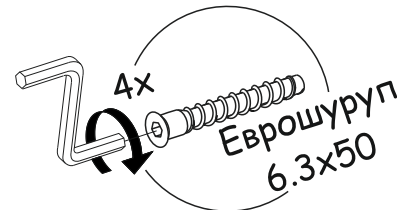
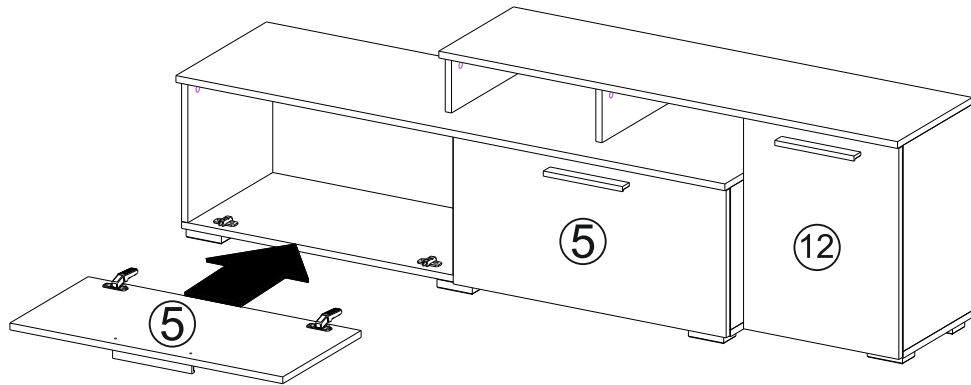


Рис.10

Рис.11



Установка и регулировка петель

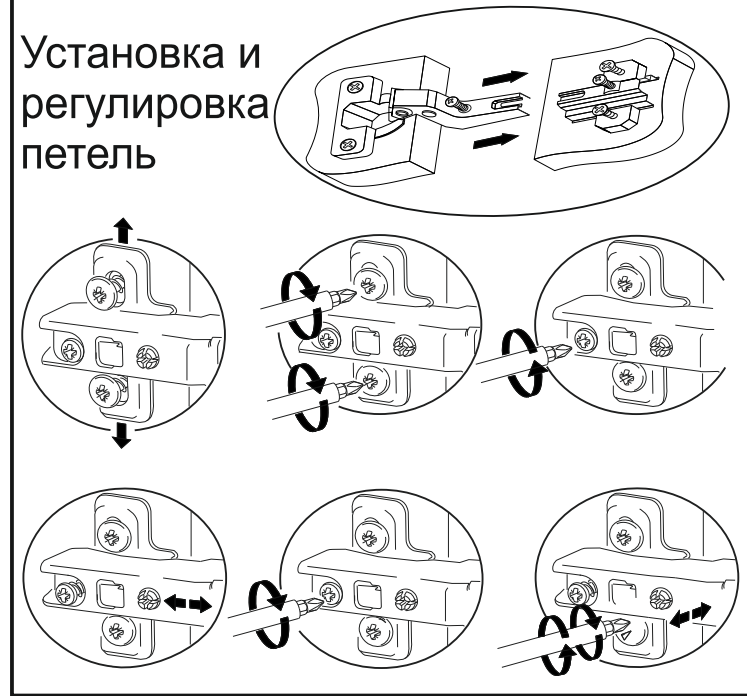


Схема установки барного кронштейна

