

ГАРАНТИЙНЫЕ ОБЯЗАТЕЛЬСТВА

Предприятие-изготовитель гарантирует соответствие изделия требованиям **ГОСТ 16371-52014** при соблюдении условий транспортирования и хранения. Гарантийный срок эксплуатации-24 месяца. Срок исчисляется со дня продажи.

Гарантия не распространяется на мебель, имеющую механические повреждения (вырывы, царапины и др.), утолщение щитов от влаги (разбухание), возникшие от неправильного ухода, а также не имеющую штампа ОТК. В случае обнаружения производственных дефектов предприятие обязуется устранить их путем замены отдельных деталей.

Срок службы изделия - 5 лет.

ВНИМАНИЕ

Фирма - изготовитель оставляет за собой право вносить незначительные изменения в конструкцию изделия, не влияющие на качество продукции или улучшающие его.

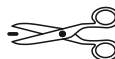
УВАЖАЕМЫЙ ПОКУПАТЕЛЬ

Для удобства транспортирования и предотвращения повреждения изделия, вся мебель поставляется в разобранном виде. Настоятельно рекомендуем доверять сборку профессионалам. Не утилизируйте упаковки пока изделие полностью не собрано! Фирма - изготовитель не несет ответственности за неисправности, являющиеся результатом нарушения правил транспортирования и хранения, а также в случае несоблюдения рекомендаций по сборке, уходу и эксплуатации.

ПРАВИЛА УХОДА И ЭКСПЛУАТАЦИИ

Для сохранения мебели в хорошем состоянии в течение длительного срока необходимо соблюдать следующие правила:

1. Беречь поверхность мебели от механических повреждений.
2. Во избежании набухания щитов не допускать скопления воды на поверхности.
3. Поверхности мебели и лицевую фурнитуру можно чистить влажной тканью с применением хозяйственного мыла с последующей протиркой насухо.
4. Следить, чтобы температура посуды или приборов, находящихся в контакте с поверхностью мебели, не превышала 120°C.
5. Если расстояние между боковыми поверхностями мебели и газовой или электрической плитами меньше 25мм, то обязательно применение прокладки из асбестового листа.
6. **ЗАПРЕЩАЕТСЯ:** применять эфир, бензин, ацетон и другие растворители. Использовать для чистки наждачную бумагу, соду и другие средства, содержащие абразивные материалы.



Дата выпуска – 2021 год.
Срок службы – 5 лет
Гарантийный срок
эксплуатации – 24 месяца.
Произведено в России



Юр. адрес: 440015, г. Пенза,
ул. Литвинова, д.56, корп. 2
Фактич. адрес: 440015, г. Пенза,
ул. Литвинова, д.56, корп. 2

Изготовитель
ООО "МКТ"
ИНН 5835130030

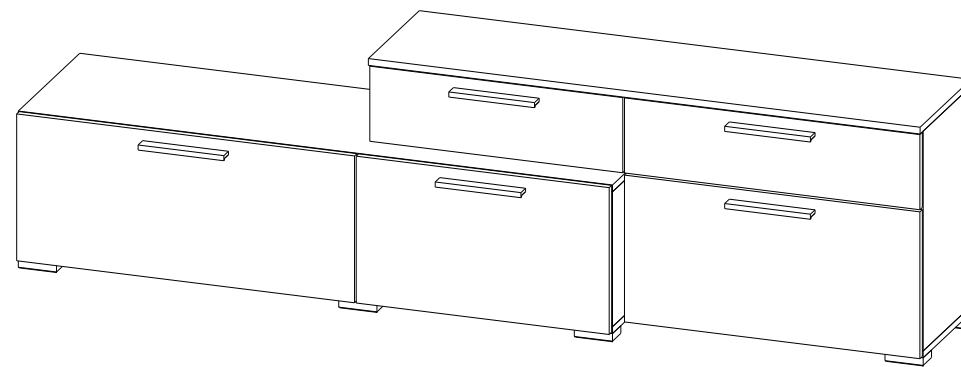
Модульная программа
для гостиной «Альберо»
Тумба ТВ

Декларация о соответствии:
ЕАЭС N RU Д-РУ.МН33.В.00309/19
от 13.12.2019 г.



Т Э К С
МЕБЕЛЬНАЯ КОМПАНИЯ

Модульная программа для гостиной «Альберо» Тумба ТВ



(ВхШхГ)
570x2100x417

Инструкция по сборке изделия,
правила эксплуатации, гарантийный талон

Перед началом сборки необходимо проверить наличие всех деталей и фурнитуры!

Спецификация на панели и профили

Поз.	Наименование	Длина	Ширина	Кол-во	Поз.	Наименование	Длина	Ширина	Кол-во
1	Боковина левая	318	398	2	14	Задняя панель ящика	543	106	1
2	Боковина правая	318	398	1	15	Задняя панель ящика	643	106	1
3	Крышка	1400	398	1	16	Боковина ящика левая	284	106	2
4	Дно	1400	398	1	17	Боковина ящика правая	284	106	2
5	Фасад	796	346	1	18	Фасад ящика	177	596	1
6	Фасад	596	346	1	19	Фасад ящика	177	696	1
7	Боковина левая	518	310	1	20	Фасад	346	696	1
8	Боковина правая	518	310	1	21	Дно ящика ЛДВП	541	304	1
9	Боковина левая	168	310	1	22	Дно ящика ЛДВП	641	304	1
10	Боковина правая	168	310	1	23	Стенка задняя ЛДВП	1395	345	1
11	Крышка	1300	330	1	24	Стенка задняя ЛДВП	695	270	2
12	Дно	700	310	1	25	Стенка задняя ЛДВП	595	195	1
13	Дно	600	310	1		Брус соединительный	695		1

Фурнитура

	Еврошуруп 6.3x50	20шт		Петля накладная	6шт
	Стяжка эксцентриковая	26 компл		Ключ	1шт
	Гвозди	80шт		Опора 20мм	8шт
	Ручка СПА-4/192 Черная	5шт		Направляющие роликовые 300мм	2шт
	Шуруп 3,5x16	82шт		Кронштейн барный	3шт
	Шуруп 3x20	12шт			
	Стяжка межсекционная	2шт			

Необходимый инструмент для сборки:

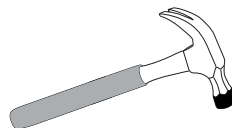
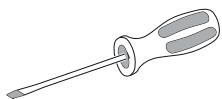
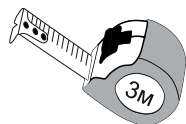
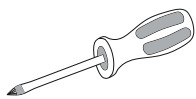


Рис.1

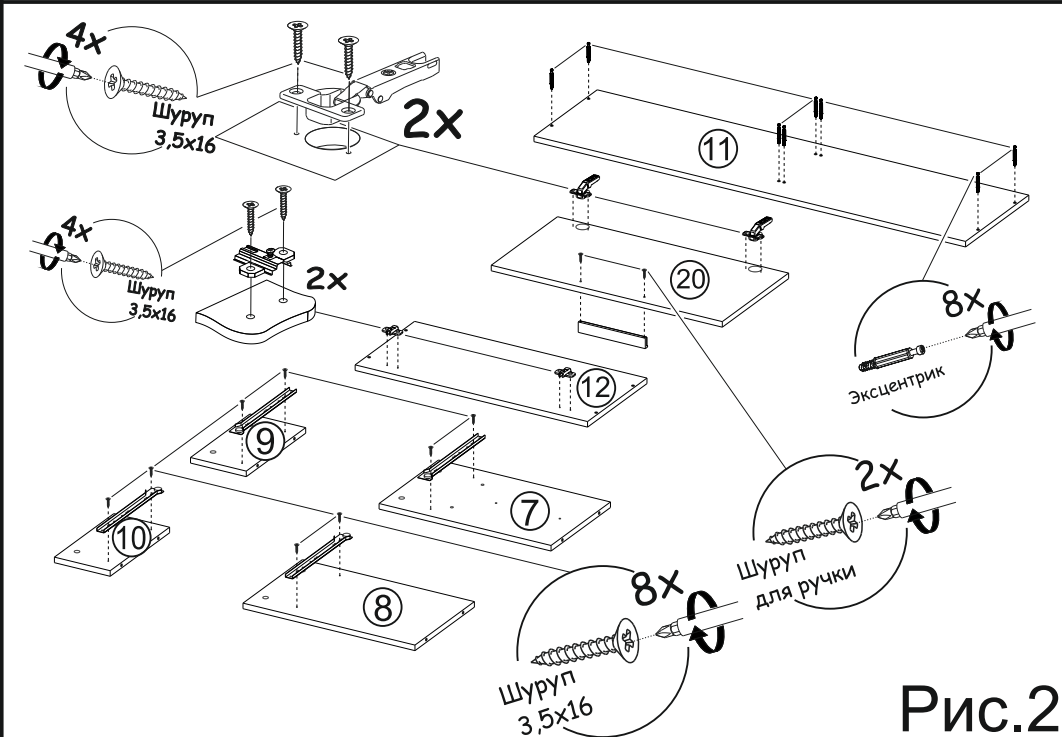
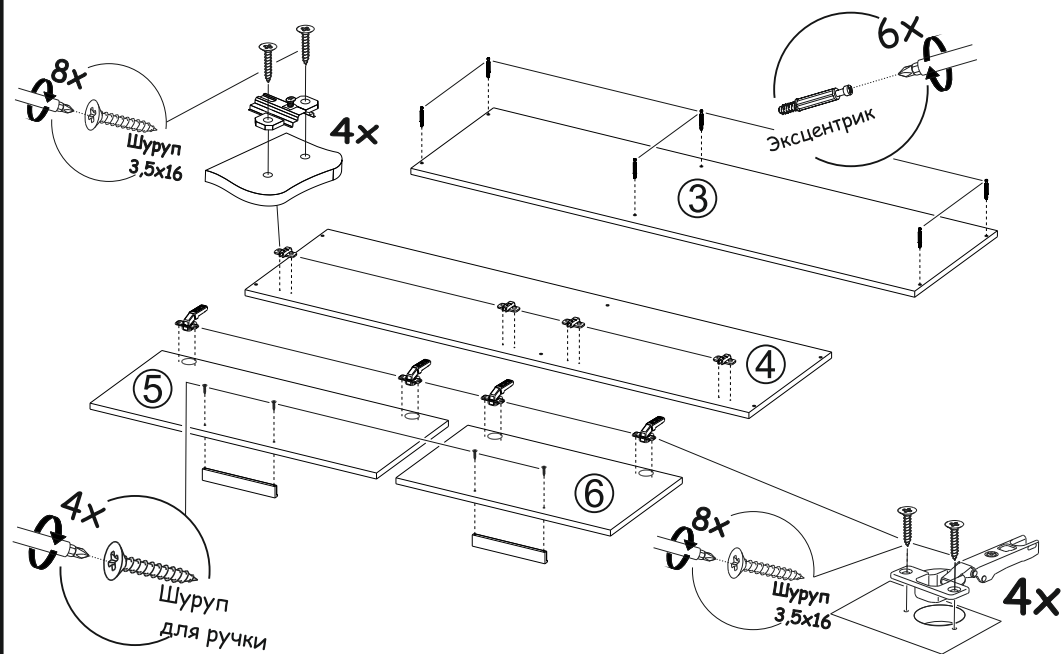


Рис.2

Рис.3

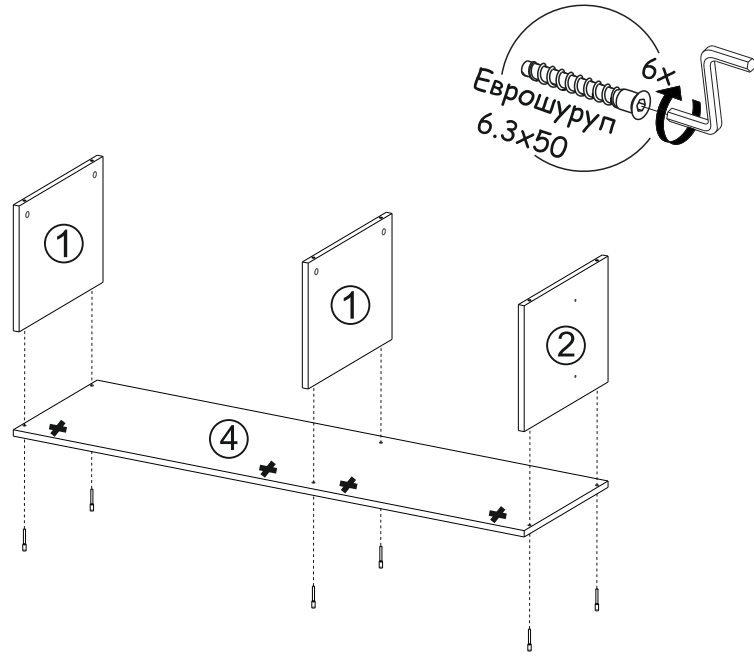
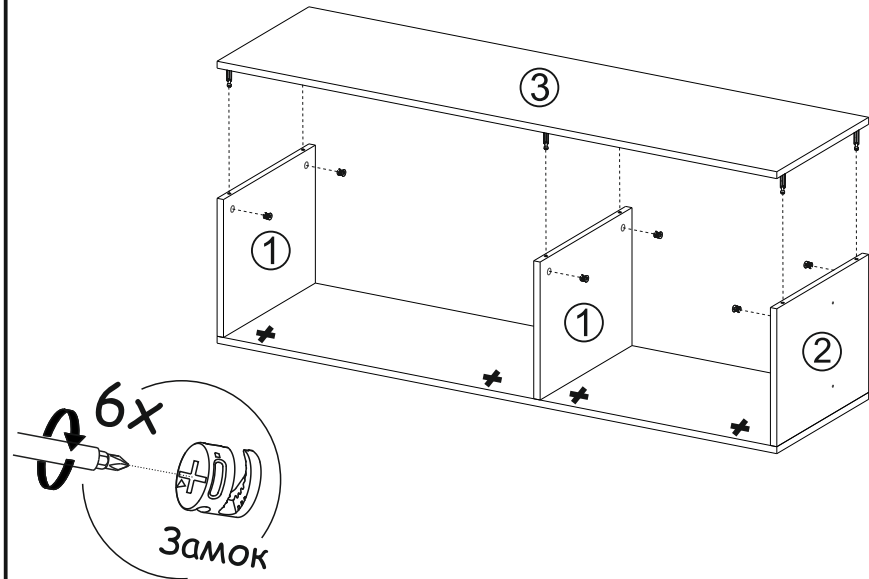


Рис.4



ВАЖНО!!!



Замерьте диагонали собранного каркаса.
Они должны быть равными (+-1,2мм).
Только после этого можете закрепить
заднюю стенку ЛДВП при помощи гвоздей!

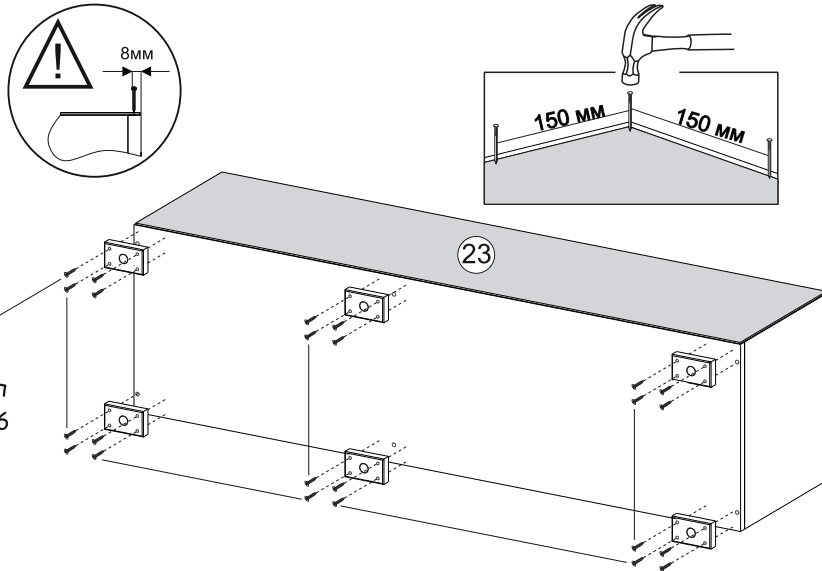


Рис.5

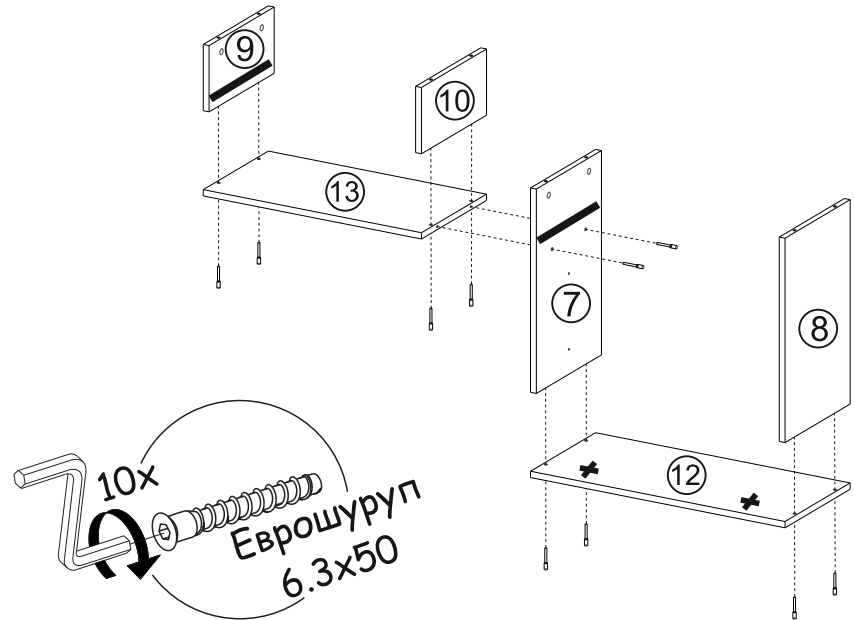


Рис.6

Рис.7

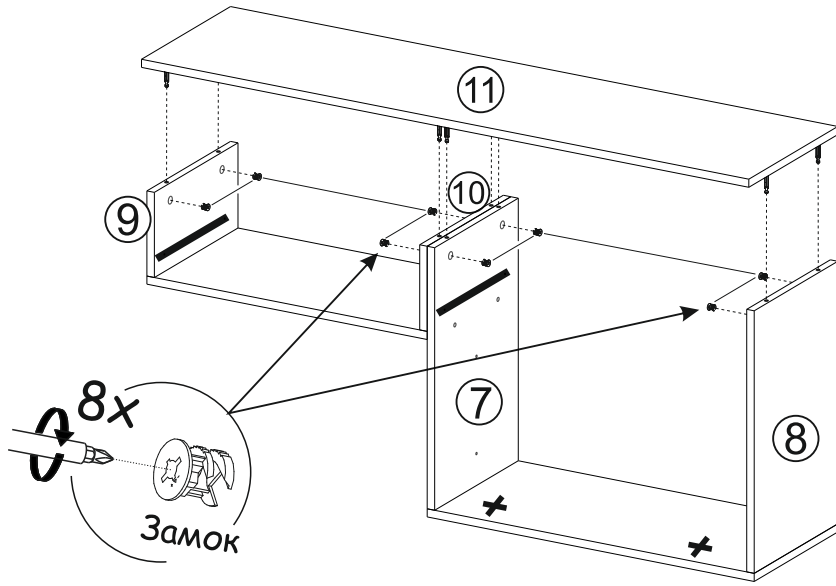
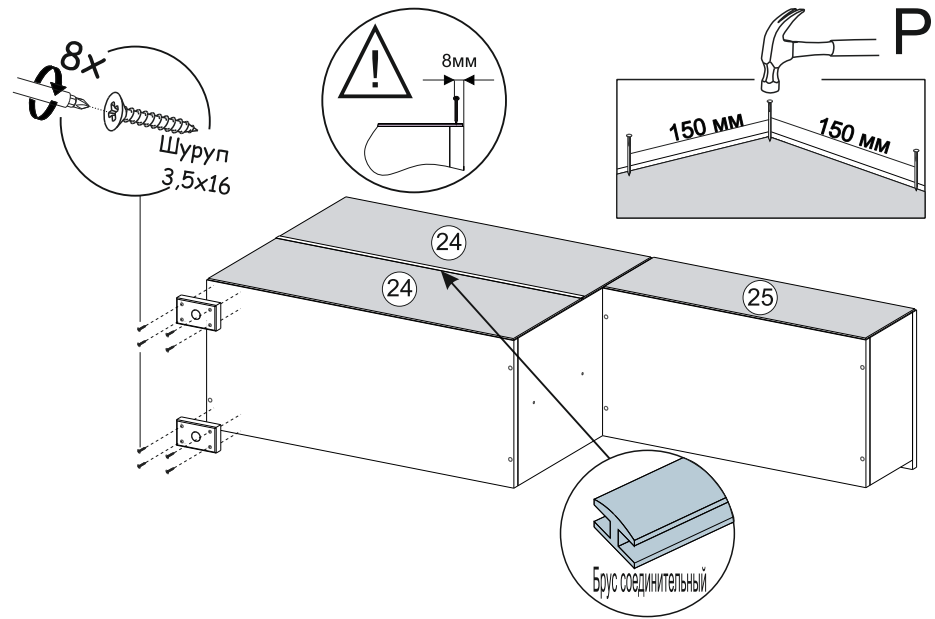
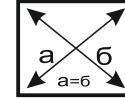


Рис.8



ВАЖНО!!!



Замерьте диагонали собранного каркаса. Они должны быть равными (+/-1,2мм). Только после этого можете закрепить заднюю стенку ЛДВП при помощи гвоздей!

Схема установки межсекционной стяжки

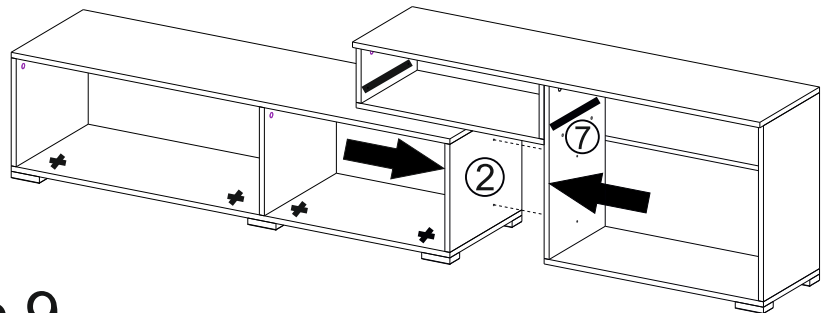
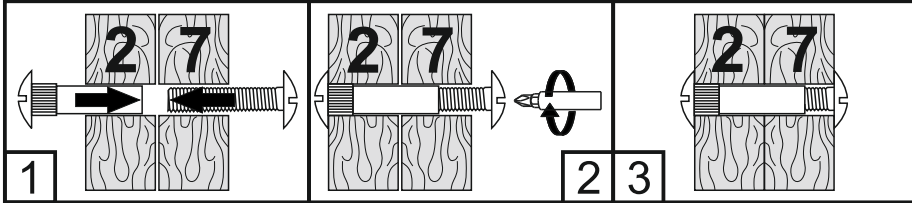


Рис.9

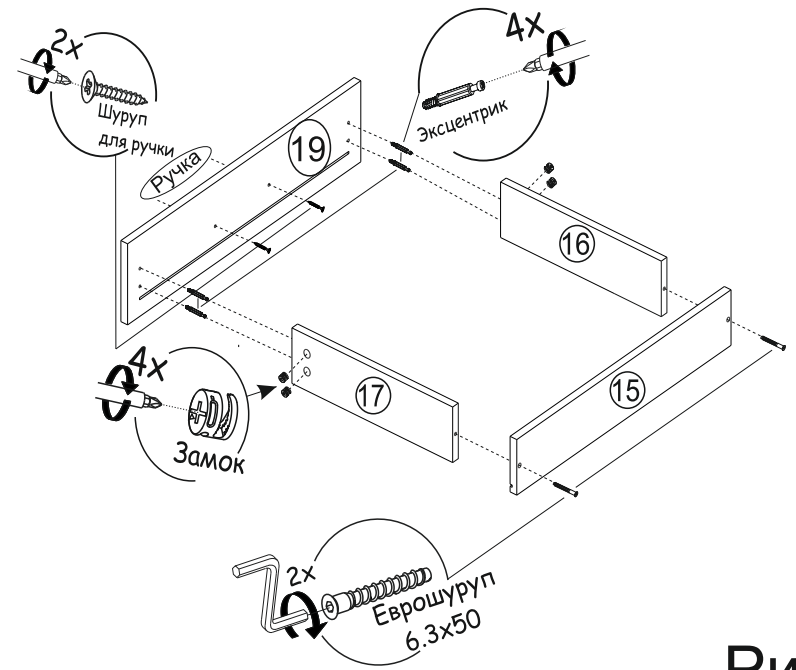
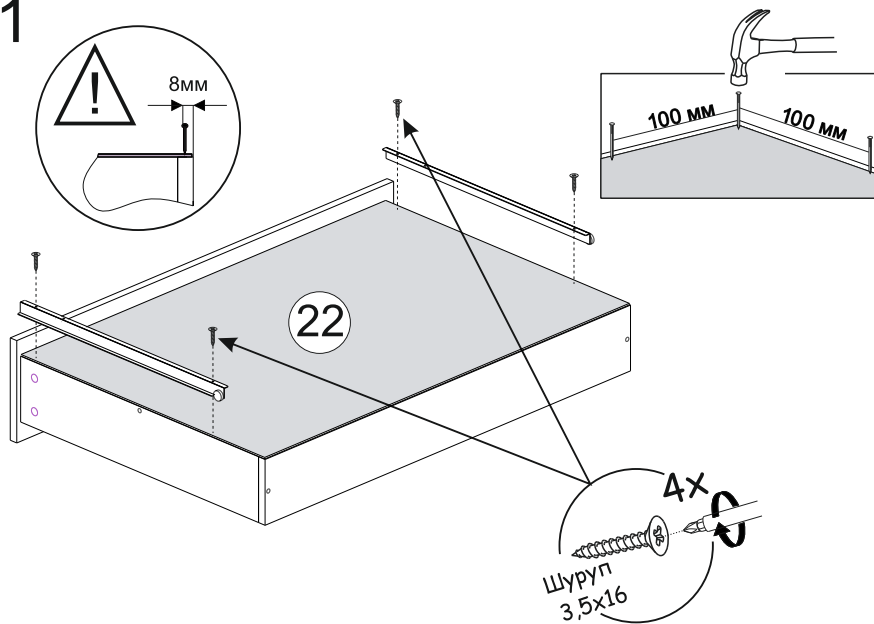


Рис.10

Рис.11



ВАЖНО!!!



Замерьте диагонали собранного каркаса. Они должны быть равными (+-1,2мм). Только после этого можете закрепить заднюю стенку ЛДВП при помощи гвоздей!

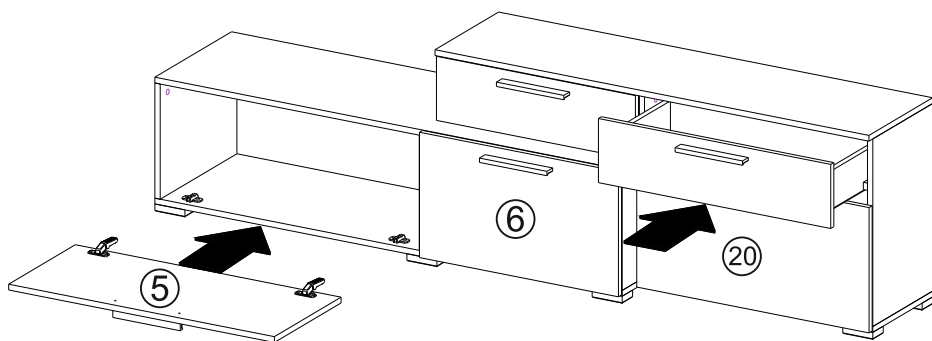


Рис.12

Установка и регулировка петель

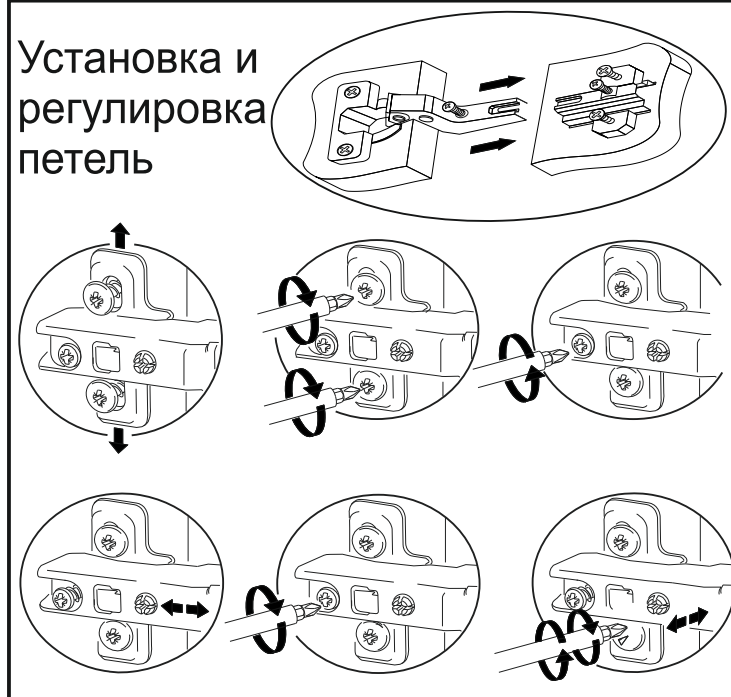


Схема установки барного кронштейна

