

### Инструкция по транспортировке, хранению, эксплуатации и уходу за мебелью

Мебельные изделия транспортируют всеми видами транспорта в крытых транспортных средствах в соответствии с действующими правилами перевозки грузов при условии сохранения изделий или упаковок от загрязнений и механических повреждений.

Мебельные изделия должны храниться и эксплуатироваться в сухих крытых помещениях при температуре не ниже +20С и относительной влажности воздуха 45-70 %.

Мебельные изделия не рекомендуется устанавливать в непосредственной близости от отопительных приборов. Удаление пыли производить мягкой сухой тканью.

Беречь поверхности изделий от механических повреждений.

Избегать попадания воды на места стыка деталей и кромок, во избежание образования дефектов. Не ставить на поверхности горячие предметы без теплоизолирующих прокладок. Не применять для ухода за мебельными изделиями средства, для этого не предназначенные. При нарушении правил эксплуатации производитель ответственности не несет.

#### Гарантии изготовителя

Изготовитель гарантирует соответствие мебельных изделий требованиям ГОСТ 16371-2014 («Мебель» ОТУ) при соблюдении правил транспортирования, хранения, сборки (при поставке в разобранном виде) и эксплуатации изделий. Гарантийный срок эксплуатации мебели: 12 мес.

В течение гарантийного срока изготовитель рассматривает претензию по качеству изделий, производит ремонт или замену деталей. Срок службы, установленный изготовителем: 60 мес.

Претензии по качеству, некомплектности изделий и фурнитуры принимаются с предъявлением инструкции по сборке и этикетки с упаковки, не позднее 14 дней со дня продажи

**Предприятие – изготовитель оставляет за собой право вносить в конструкцию и дизайн изделия изменения, не ухудшающие технические параметры и надёжность, без уведомления клиента**

Предприятие - изготовитель не принимает претензии на комплектность и механические повреждения, не несет ответственности и не гарантирует эксплуатационные качества в случаях:

- 1) нарушение правил транспортировки;
- 2) не соблюдения правил монтажа;
- 3) грубого нарушения правил эксплуатации;
- 4) воздействия динамических нагрузок, ударов, агрессивных сред;
- 5) изменения конструкции заказчиком;
- 6) применения конструкций не по назначению;
- 7) **Со следами сборки изделия**

#### Внимание!

1. По уходу за изделиями с фотопечатью НЕ ДОПУСКАЕТСЯ использовать: - спиртовые средства - порошковые и абразивные вещества - химические растворители - так же жидкости, состав которых вы не знаете .

2. Эксплуатировать материала с фотопечатью в помещениях с относительной влажностью не более 60%;

3. Эксплуатация на открытом воздухе не рекомендуется.

4. Воздействие твердых предметов может привести к порче красочного слоя.

5. Протирать поверхность изделия с фотопечатью только мягкой салфеткой.

Дата выпуска изделия \_\_\_\_\_ № заказа \_\_\_\_\_

Дата продажи \_\_\_\_\_ м.п. магазина \_\_\_\_\_

С условиями гарантийного обслуживания ознакомлен \_\_\_\_\_  
(подпись покупателя)

ИП Родичев

Адрес предприятия: 606002, г. Дзержинск

Нижегородской области, просп. Свердлова, д.8

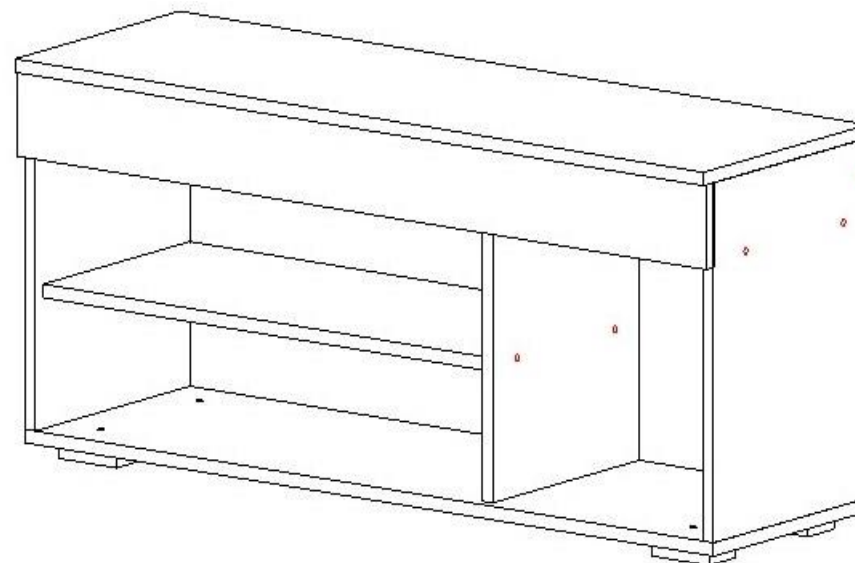
Тел: 8(8313) 36-02-08, 36-17-32, 36-05-97, 36-12-45

<http://vk.com/premium52mk>



## Тумба под обувь «София №4»

1055\*335\*510



### Ведомость деталей и фурнитуры

| Спецификация на ЛДСП 16                   |                                |        |            |        |
|---|--------------------------------|--------|------------|--------|
| Поз.                                      | Наименование                   | Кол-во | Длина      | Ширина |
| 1   | Дно                            | 1      | 1055       | 314    |
| 2   | Полка жесткая                  | 1      | 1023       | 314    |
| 3   | Полка жесткая                  | 1      | 673        | 314    |
| 4   | Стойка                         | 1      | 428        | 314    |
| 5   | Стойка                         | 1      | 428        | 314    |
| 6   | Стойка средняя                 | 1      | 328        | 314    |
| 7   | Фальшпанель                    | 1      | 1023       | 84     |
| Спецификация на ЛДСП 16                   |                                |        |            |        |
| Поз.                                      | Наименование                   | Кол-во | Длина      | Ширина |
| 8   | Фальшпанель                    | 1      | 1055       | 100    |
| Спецификация на ДСП                       |                                |        |            |        |
| Поз.                                      | Наименование                   | Кол-во | Длина      | Ширина |
| 9   | Крышка                         | 1      | 1055       | 334    |
| Спецификация на ДВП ламинированная        |                                |        |            |        |
| Поз.                                      | Наименование                   | Кол-во | Длина      | Ширина |
| 10  | ДВП                            | 1      | 356        | 1051   |
| Спецификация на крепеж, фурнитуру, сборки |                                |        |            |        |
| Поз.                                      | Наименование                   | Кол-во | Примечание |        |
| 11  | Винт конфирмат                 | 21     |            |        |
| 12  | Гвозди                         | 24     |            |        |
| 13  | Ключ шестигранный              | 1      |            |        |
| 14  | Стяжка эксцентриковая/заглушка | 3      |            |        |
| 15  | петли                          | 2      |            |        |
| 16  | Саморез 3,5x16                 | 24     |            |        |
| 17  | Заглушки                       | 14     |            |        |
| 18  | опоры n-20 серебро             | 4      |            |        |

Для сборки мебели рекомендуем воспользоваться услугами опытного специалиста.

Внимание сборку изделия производить на ровной поверхности.

1. К дну (1) прикрутить опоры (18) саморезами (16)
2. Детали (4) (5) (6) поочередно прикрутить евровинтами (11) к детали (1). Детали (2) (3) прикрутить между стойками как показано на рисунке.

3. Прикрутить между стойками детали (7) (8) евровинтами (11), деталь (8) дополнительно скрепить эксцентриковой стяжкой(14)
4. В деталь (9) прикрутить петли (15) саморезами (16).
5. Набить ДВП (10) при помощи гвоздей (12)

