

ГАРАНТИЙНЫЙ ТАЛОН

Мебель изготовлена ООО «ЛеСетРус» в соответствии с требованиями ГОСТ 16371-2014.

Декларация о соответствии: ЕАЭС N RU Д-RU.АЖ56.В.07523/20.

Предъявление настоящего гарантийного талона, товарного чека и упаковочных этикеток дает Вам право на бесплатную замену деталей и узлов, имеющих дефекты производственного характера. Замена деталей и узлов с механическими повреждениями (бой, сколы, царапины), возникшими в процессе сборки, транспортировки самовывозом или транспортной компанией, производится за дополнительную плату. Ввиду усовершенствования технологий, изменения применяемых материалов и конструкций узлов, возможны некоторые отличия от данной инструкции.

Эксплуатация и уход за мебелью

Для поддержания надлежащего внешнего вида и долговечности мебели рекомендуется соблюдать следующие общие правила:

НЕ РЕКОМЕНДУЕТСЯ

- Устанавливать вблизи отопительных приборов и других источников тепла;
- Подвергать воздействию прямых солнечных лучей;
- Содержать изделие во влажных, не отапливаемых и не проветриваемых помещениях;
- Ставить на поверхности горячие предметы;
- Подвергать изделие термическому воздействию бытовых приборов (парогенераторы, утюги и пр.);
- Осуществлять уход за мебелью с применением бытовых чистящих средств;
- Передвигать по поверхности тяжелые, твердые предметы во избежание механических повреждений поверхностей изделия.

ВНИМАНИЮ ПОКУПАТЕЛЕЙ

Изготовитель оставляет за собой право совершенствования конструкции изделия, замены комплектующих на более современные без внесения изменений в настоящую инструкцию.

Изготовлено: ООО "ЛеСет Рус" Россия, 141090, Московская область, г. Королев, Мкр. Юбилейный, ул. Маяковского, д.2, пом. 027

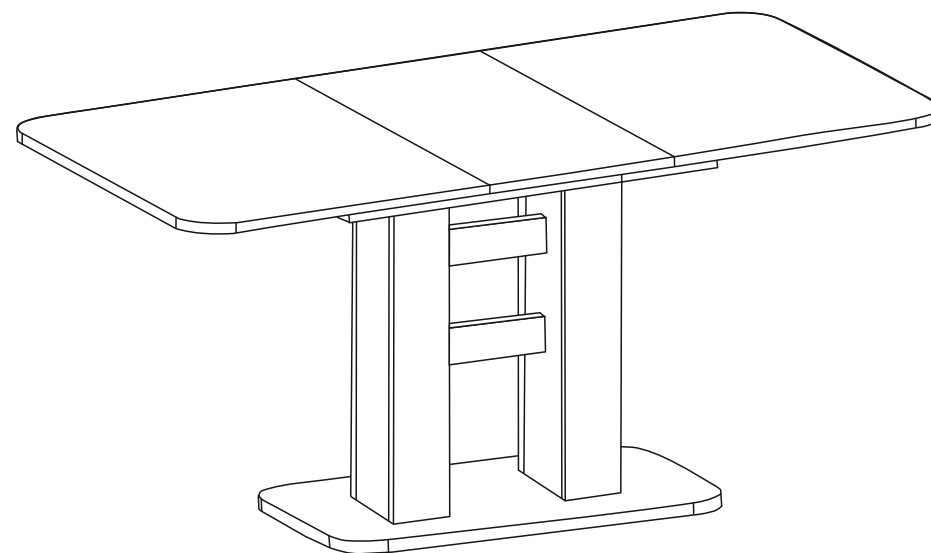
www.mebel-impex.ru

паспорт изделия

стол обеденный
раздвижной

LESET ГРАНД


leset



Производитель:

ООО «Лесет Рус»
г.Королев, ул. Маяковского, дом 2, офис 027

Срок службы: 5 лет
Гарантия: 3 года

КОМПЛЕКТАЦИЯ ПОСТАВКИ

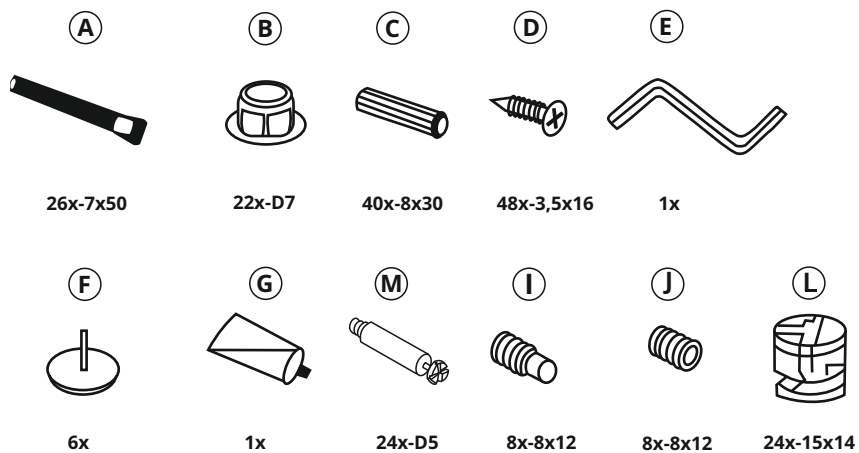
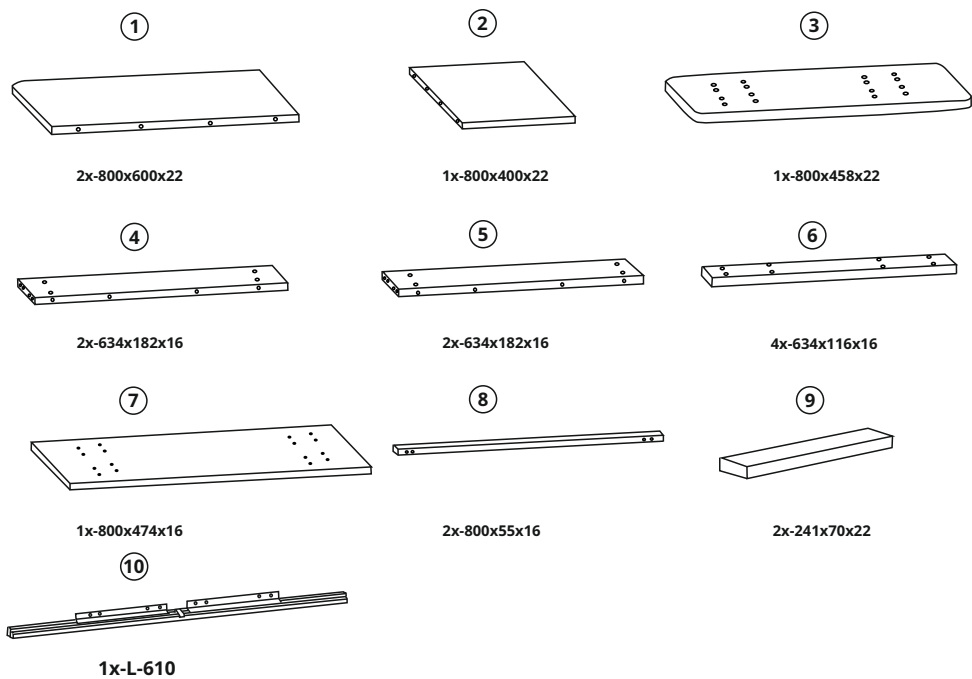


СХЕМА СБОРКИ

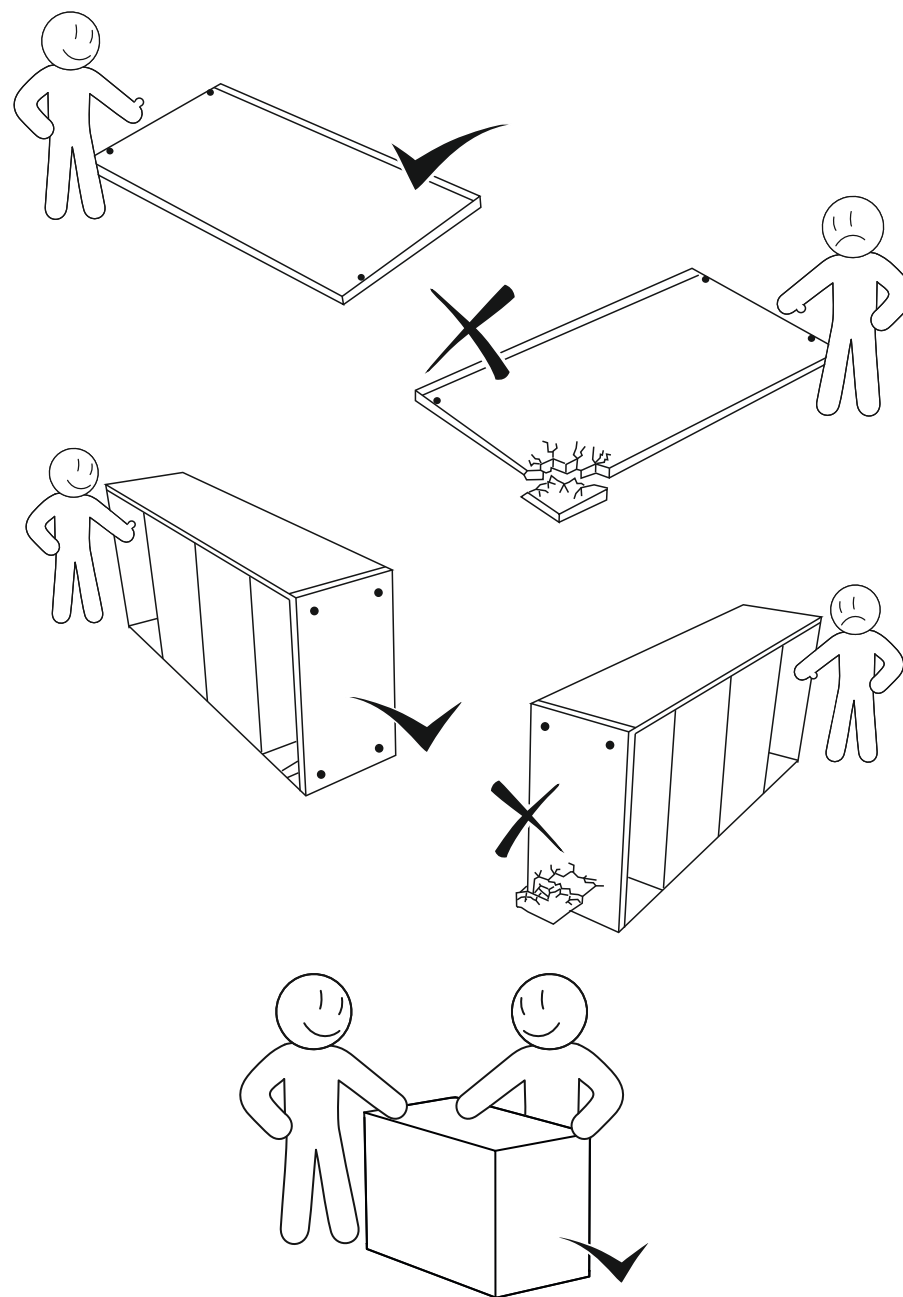
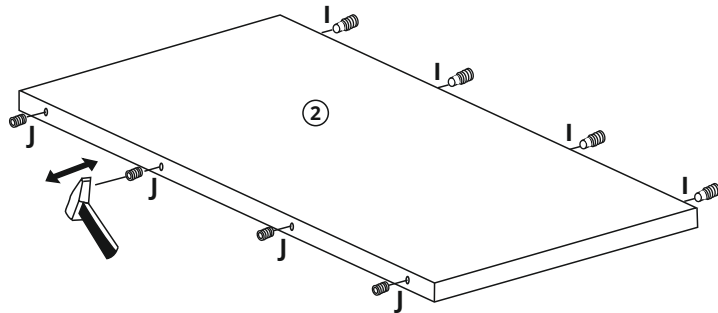
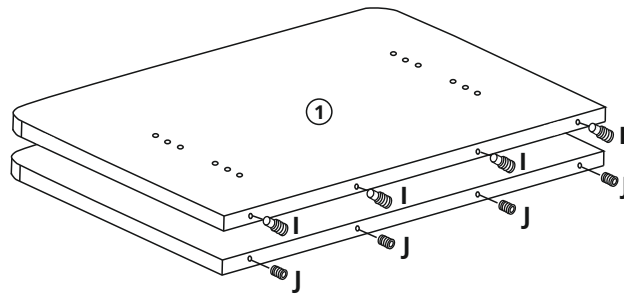
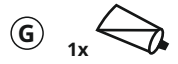


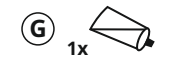
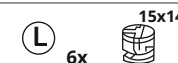
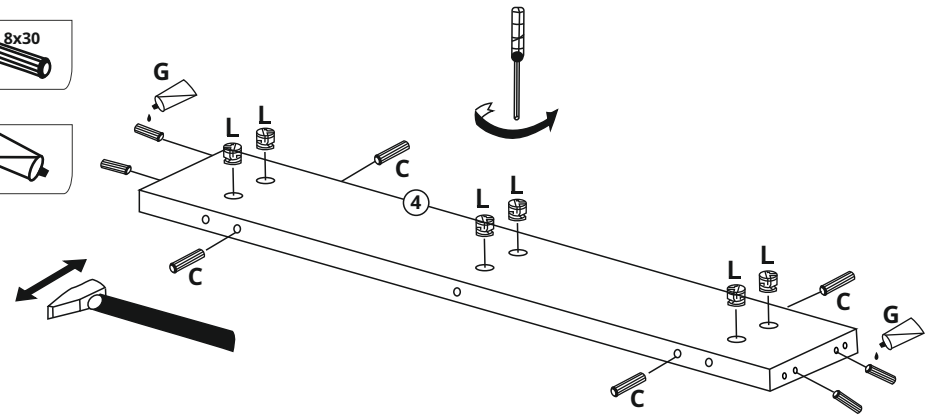
СХЕМА СБОРКИ



Производитель вправе вносить изменения в конструкцию, без предварительного уведомления.



2x



2x

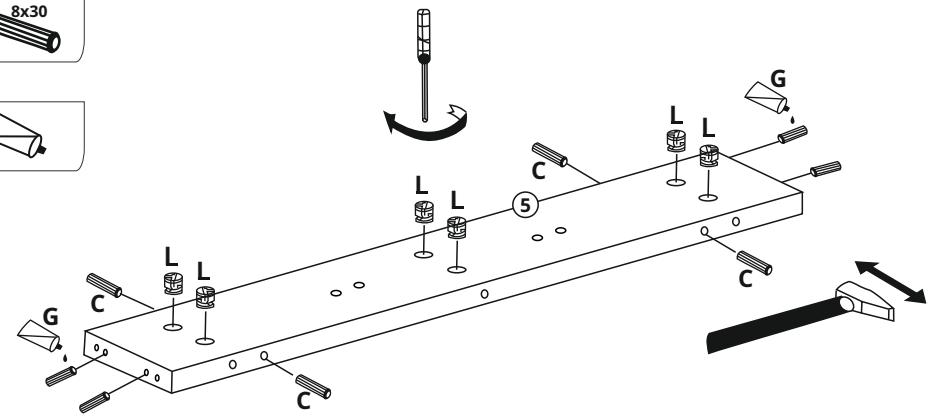
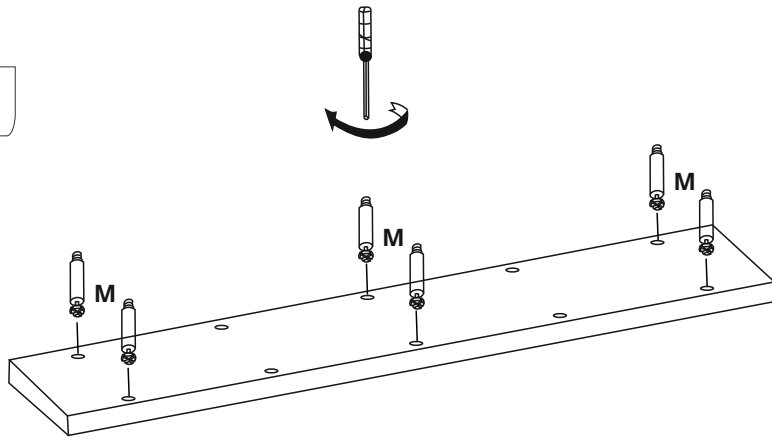


СХЕМА СБОРКИ

(M) 6x D5

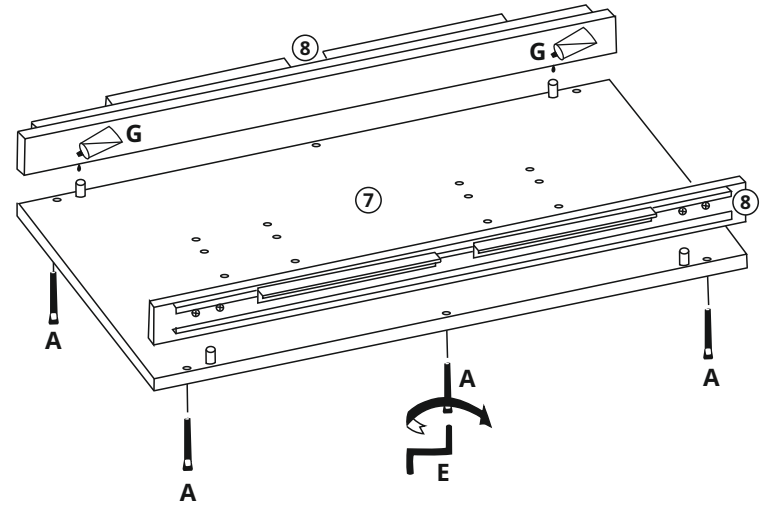


4x

(A) 6x 7x50

(E) 1x

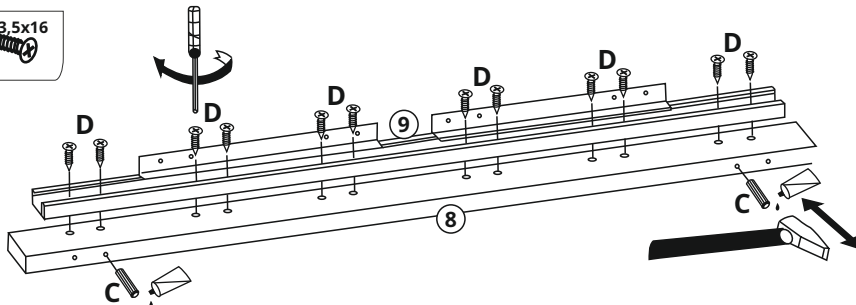
(G) 1x



(C) 2x 8x30

(G) 1x

(D) 12x 3,5x16



2x

(G) 1x

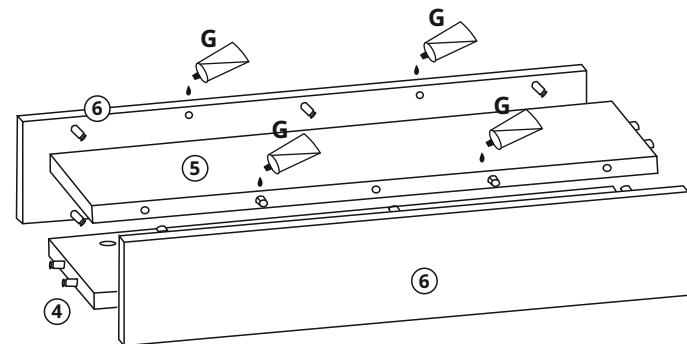
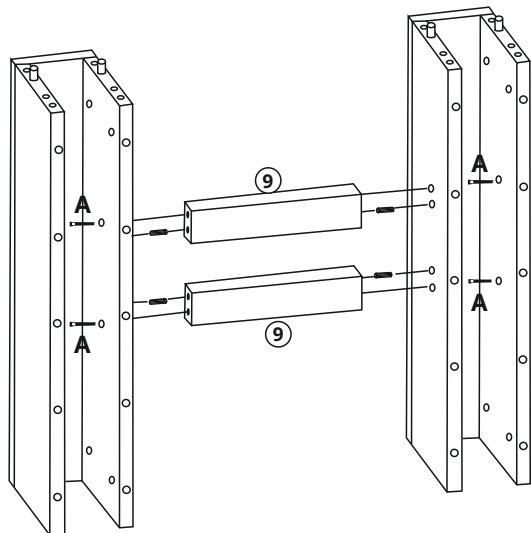


СХЕМА СБОРКИ

C 4x 8x30

A 4x 7x50

E 1x

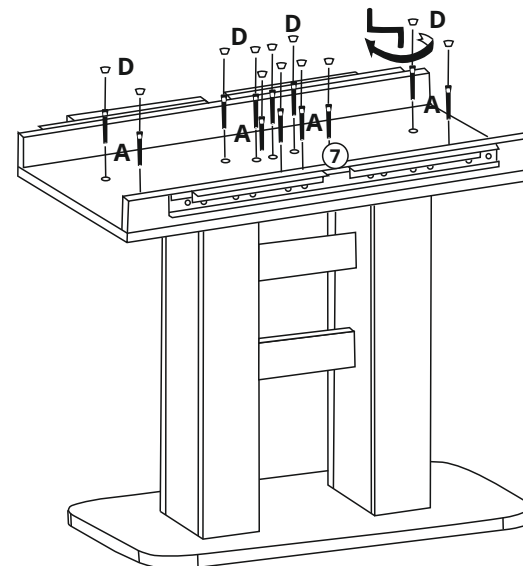


A 8x 7x50

E 1x

G 1x

F 8x D7

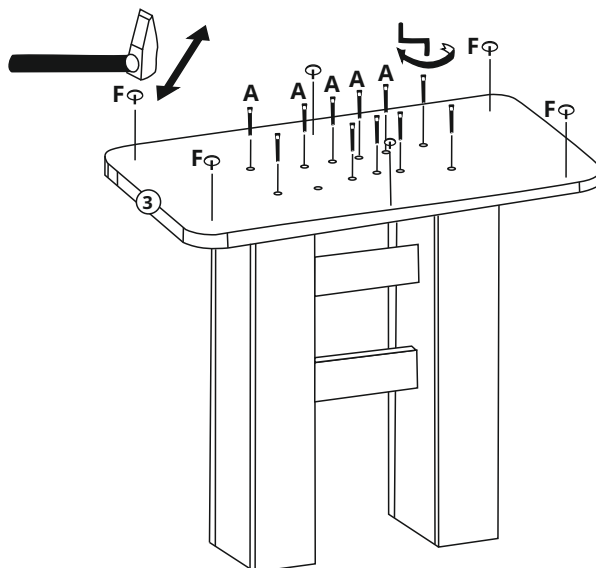


A 8x 7x50

E 1x

G 1x

F 6x



D 24x 3.5x16

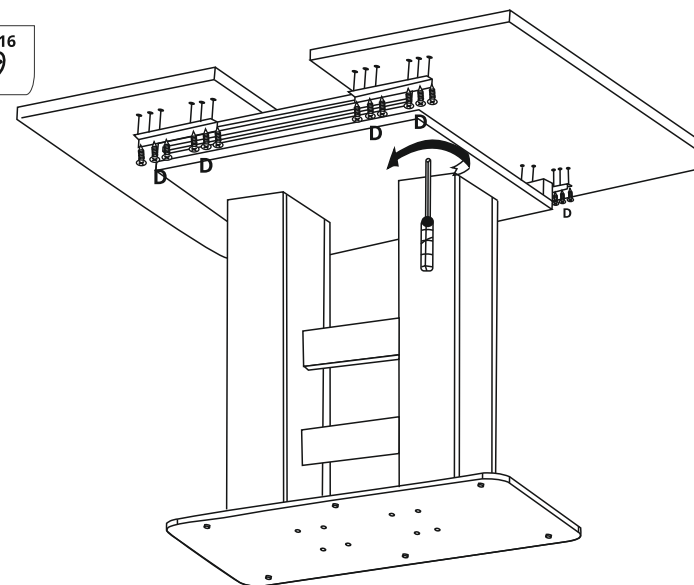
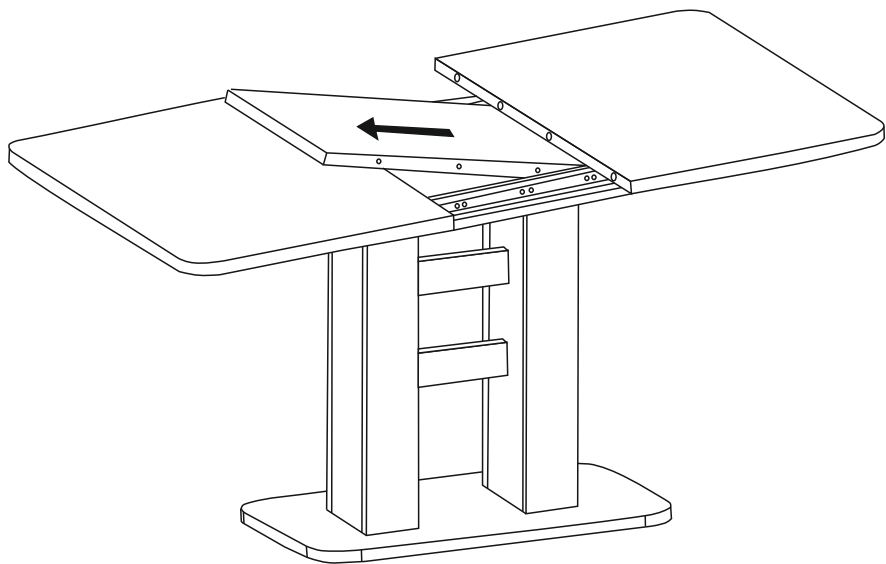
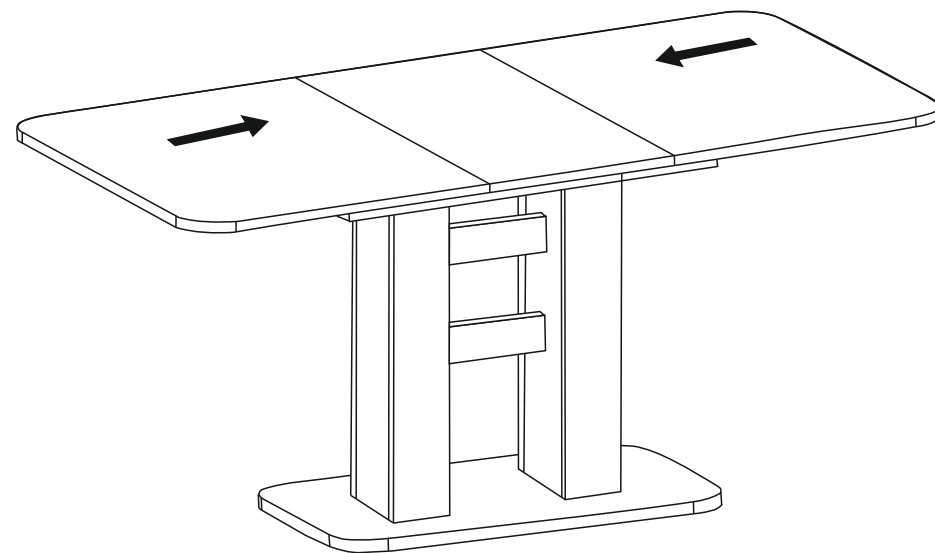
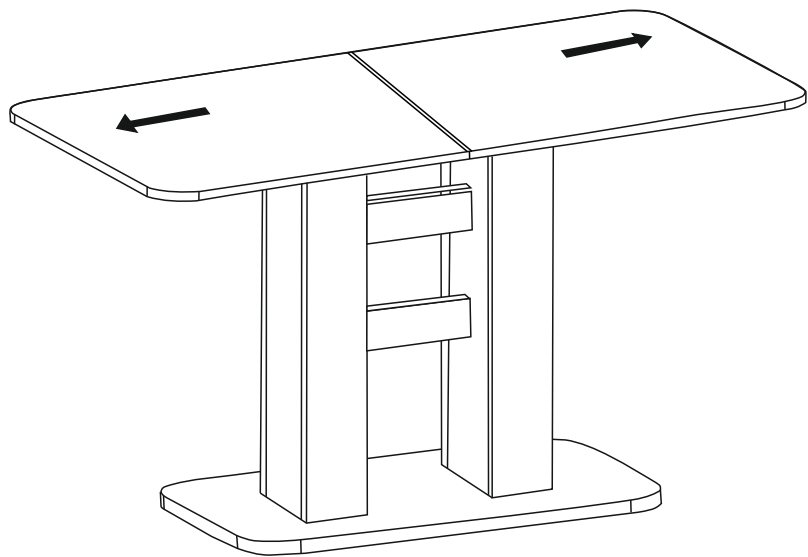


СХЕМА СБОРКИ



1. Допускается наличие царапин на поверхности, отклонения от плоскостности, пороки, вызванные механическим или термическим воздействием: царапины волосные, слабые потертости. Размеры и количество дефектов указано в ТУ 31.09.12-001-41189280-2019.
2. Допускается разнооттеночность на опоре, чередующаяся более темными или более светлыми участками.
3. Допускаются отсутствие покрытия краской на невидимой части опоры, сорность (соринки, волоски) под окрашенным покрытием. Размеры и количество дефектов указано в ТУ 31.09.12-001-41189280-2019.

ОБЩИЕ ТРЕБОВАНИЯ

1. Допускается наличие скрипов и других звуков при эксплуатации, не влияющих на работоспособность и функционал столов.

ТРАНСПОРТИРОВАНИЕ И ХРАНЕНИЕ

1. Столы следует транспортировать всеми видами транспорта в крытых транспортных средствах в соответствии с правилами перевозки грузов, действующими на данном виде транспорта.
2. В пределах одного населенного пункта мебель допускается перевозить открытым автотранспортом при условии предохранения ее от повреждения, загрязнения и атмосферных осадков.
3. Изделия должны храниться в крытых помещениях отправителя (получателя) при температуре не ниже плюс 2 °С и относительной влажности воздуха от 45 до 70 %.

ГАРАНТИИ ИЗГОТОВИТЕЛЯ

1. Изготовитель гарантирует соответствие изделий требованиям настоящих технических условий при соблюдении условий транспортирования и хранения, сборки, эксплуатации, установленных настоящими техническими условиями, а также инструкции по монтажу.
2. Гарантийный срок эксплуатации – 24 месяца.
3. Гарантийный срок при розничной продаже через торговую сеть исчисляются со дня продажи мебели, при вне рыночном распределении - со дня получения ее потребителем.

ПРАВИЛА ЭКСПЛУАТАЦИИ

Климатические условия помещения

- Для соблюдения нормальных условий эксплуатации мебель следует устанавливать в сухих и теплых помещениях, имеющих отопление и вентиляцию, при температуре от +16° до +25°С и относительной влажности воздуха 40-70%. Внезапные перепады температуры и влажности и другие нарушения нормальных условий эксплуатации могут серьезно повредить мебель и ее элементы.
- Мебель нельзя устанавливать близко к сырым и холодным стенам или внешним источникам тепла.
- Если доставка мебели проводилась в условиях минусовой температуры, в помещении выждать 1-2 часа перед освобождением мебели от упаковки, чтоб образовавшийся конденсат впитался в картон. Если нет возможности оставить мебель в упаковке, необходимо сразу протереть ее чистой сухой мягкой тканью как снаружи, так и внутри, для удаления конденсата.

Уход за мебелью (общие правила)

- Поверхность мебели (столешницы, опоры, фурнитура и т.д.) рекомендуется протирать

мягкой влажной тканью. При необходимости можно использовать слабый мыльный раствор или нейтральные моющие средства, растворенные в воде. Помните, что нельзя использовать для чистки поверхностей ткани, губки или перчатки, которые могут вступить в химическую реакцию с очищаемыми материалами. Не пользуйтесь для чистки содой, наждачной шкуркой и другими средствами, содержащими абразивные материалы.

- После завершения влажной чистки необходимо насухо протереть все детали мебели.
- Во избежание отслоения покрытий деталей мебели и изменения их цвета не допускается термическое воздействие горячими предметами, водой, паром, излучением обогревателей и т.п. на поверхности деталей мебели. Будьте внимательны при размещении нагревательных приборов: плит, чайников, тостеров и прочих подобных устройств.
- Не следует допускать попадания на мебель горячих предметов или продолжительного воздействия вызывающих нагревание излучений (свет мощных ламп, неэкранированные микроволновые излучатели и т.п.).
- Не допускается продолжительное (дольше 15 минут) скопление жидкости на поверхности мебели. После каждого попадания воды и другой жидкости удаляйте ее сухой тряпкой. При многократном длительном воздействии воды порча мебели неизбежна.

Уход за столешницей.

- Не оставляйте влажные тряпки на столешнице.
- Не используйте рабочие поверхности столешниц для разделывания продуктов, чтобы не повредить ножом покрытие. Используйте специальные разделочные доски.
- Не используйте стол для глажки и отпаривания тканей, чтобы не повредить поверхности и их края горячим паром.
- Следите за тем, чтобы температура приборов или посуды, находящихся в контакте с поверхностью столешницы, не превышала 100°С. В противном случае рекомендуется использовать специальные термоизолирующие подставки.
- Очищать столешницы от загрязнений рекомендуется тряпкой, смоченной в мыльном растворе, сильные загрязнения удаляйте с помощью спиртового раствора.
- Не проводите по поверхностям металлическими предметами, не ударяйте тяжелыми твердыми предметами.
- Для чистки используйте мягкую ткань и специальные средства для стекла.

Уход за металлическими поверхностями и фурнитурой

- При ослаблении узлов резьбовых соединений следует их периодически подтягивать.

Эксплуатация мебели признается неправильной, если имеются достаточные основания утверждать, что мебель или ее отдельные поверхности были подвергнуты механическим, термическим, химическим воздействиям, воздействию воды, пара, воздействию агрессивных сред или красителей и др., в результате чего в местах воздействия появились дефекты!

ВНИМАНИЕ! Предприятие-изготовитель не несет ответственности за дефекты, возникшие в результате нарушения покупателем правил эксплуатации и ухода за мебелью.