

## Гарантийный талон

Мебель изготовлена ООО «ЛеСетРус» в соответствии с требованиями ГОСТ 16371-2014.

Декларация о соответствии: ЕАЭС N RU Д-RU.АЖ56.В.07523/20.

### Правила сборки, эксплуатации и уходе за мебелью

Для удобства транспортирования и предотвращения повреждений изделия, набор поставляется в разобранном виде.

Сборку производит сам покупатель. Стоимость сборочных работ в цену изделия не входит.

1. Изделия набора собираются из отдельных деталей, с помощью фурнитуры, приложенной к набору в отдельной упаковке. Ведомость комплектующих деталей фурнитуры дана в настоящем паспорте.
2. Сборку изделия рекомендуется производить с помощью специалиста, так как он ознакомлен с безопасными правилами работы, а не правильная сборка может привести к опрокидыванию мебели или повлечь за собой ущерб или телесные повреждения.
3. Мебель должна храниться и эксплуатироваться в закрытых отапливаемых помещениях при температуре не ниже +2 С и относительной влажности воздуха от 45 до 70%.
4. При установке изделий мебели в непосредственной близости от нагревательных и отопительных приборов, их поверхности во время эксплуатации должны быть защищены от нагрева. Температура нагрева элементов мебели не должна превышать 40 С.
5. Для предотвращения деформации, двери изделия должны быть закрыты. Не следует открывать дверь более чем на 90 градусов, это приводит к поломке петель.
6. При ослаблении крепления соединений, необходимо периодически подтягивать винты, шурупы, стяжки и т.п.
7. Поверхности изделий следует предохранять от различных растворителей, кислот, щелочей и механических повреждений.
8. Поверхности изделий можно освежить, применяя специальные составы, которые имеются в хозяйственных магазинах. Не допуская применение соды, порошков и других материалов, не предназначенных для ухода за мебелью.
9. Помните, что сохранность и долговечность изделия зависит не только от её конструкции и качество материалов, но и от правильной эксплуатации и ухода за ней.
10. Схема сборки даёт лишь наглядное представление о изделии и не является техническим чертежом.
11. Предприятие оставляет за собой право вносить некоторые конструктивные изменения, не ухудшающие внешний вид и не влияющие на функциональные свойства изделия.

### Условия гарантии

1. Предприятие-изготовитель гарантирует соответствие изделия требованиям ГОСТ 16371-2014 при соблюдении условий транспортирования, сборки и эксплуатации.

Дефекты производственного характера, обнаруженные в течении гарантийного срока, устраняются за счёт предприятия-изготовителя. Претензии на такие дефекты принимаются при наличии паспорта и этикетки с упаковки и гарантийного талона, с отметкой даты продажи мебели.

2. Изделие снимается с гарантийного обслуживания в следующих случаях:
  - Если имеются следы постороннего вмешательства или была попытка ремонта;
  - Если обнаружены несанкционированные изменения конструкции изделия;
  - Если изделие эксплуатировалось не в соответствии со своим целевым назначением или в условиях, для которых оно не предназначено.
3. Гарантия не распространяется на изделие, имеющее следующие повреждения:
  - Механические (риски, разрывы, царапины и др.);
  - Вызванные погодными условиями и бытовыми факторами;
  - Вызванные попаданием на поверхность изделий едких веществ и жидкостей

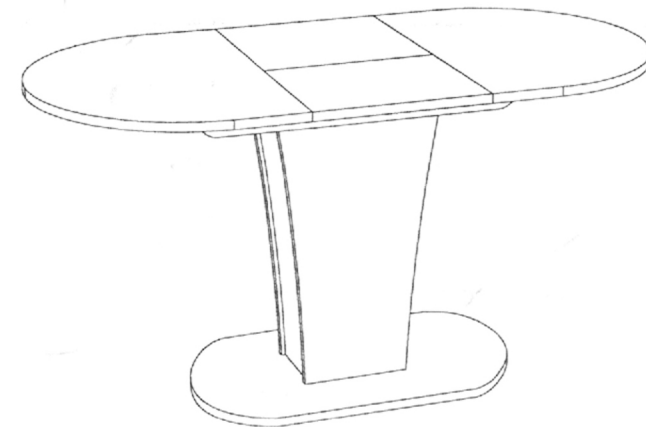
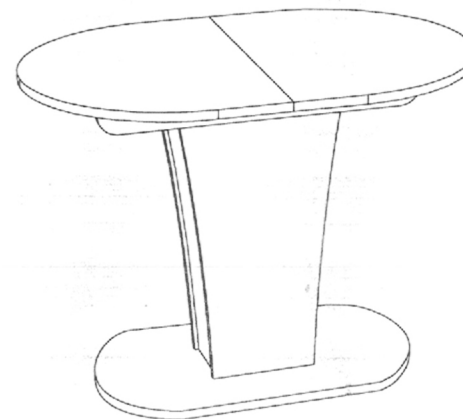
Изготовлено: ООО "ЛеСет Рус" Россия, 141090, Московская область,  
г. Королев, Мкр. Юбилейный, ул. Маяковского, д.2, пом. 027  
www.mebel-impex.ru

паспорт изделия

стол раздвижной

LESET ФЛЕР

leset



### Производитель:

ООО «Лесет Рус»  
141090, Московская область, г. Королев  
мкр. Юбилейный ул. Маяковского, д. 2  
+7 (495) 646-12-34, (495) 646-09-10

**Срок службы:** 5 лет  
**Гарантия:** 12 мес.

## Внимание!!!



### Правила эксплуатации

Опрокидывание мебели может привести к серьезным или смертельным телесным повреждениям. Для предотвращения опрокидывания, модели мебели для которых производителем предусмотрено соответствующее крепление, должна быть обязательно закреплена к стене. Рекомендации по безопасности: - не разрешайте детям забираться на крышку стола и виснуть на ней.

### Уход за мебелью.

1. Поверхность изделий следует предохранять от различных растворителей, кислот, щелочей, повышенной влажности и механических повреждений.
2. Поверхности изделий можно освежить, применяя специальные составы для ухода за мебелью, которые имеются в хозяйственных магазинах. Не допускается применение соды, порошков и других материалов, не предназначенных для ухода за мебелью.
3. Помните, что сохранность и долговечность мебели зависит не только от её конструкции и качества материалов, но и от правильной эксплуатации и ухода за ней.

### Примечание:

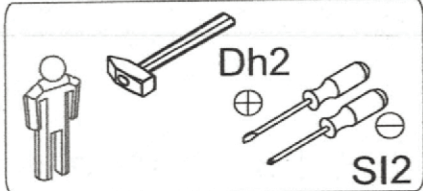
Конструкционные материалы для изготовления изделий:

- основной конструкционный материал - плита древесностружечная облицованная пленкой на основе термореактивных полимеров (ламинированная) - ЛДСП по ГОСТ 32289-2013;

Класс покрытия лакокрасочных деталей - III согласно ГОСТ 9.032-74

### Перед началом сборки:

- Проверьте внешний вид и целостность деталей в упаковке. Претензии по их повреждению принимаются только у изделий без следов сборки.
- Проверьте количество деталей и фурнитуры по перечню. Предприятие-изготовитель оставляет за собой право вносить конструктивные изменения в изделие, заменяя фурнитуру и метизы на аналогичные. При недокомплекте или поломке детали обратитесь в магазин для ее замены.
- Учитывая конструктивные и функциональные особенности производитель рекомендует пользоваться услугами профессиональных сборщиков. При самостоятельном монтаже Вам необходимо соблюдать порядок сборки, приводимый в данной инструкции. При несоблюдении инструкции по сборке и эксплуатации с предприятия-изготовителя снимают гарантийные обязательства.
- Изделия следует собирать на ровном полу, покрытом тканью или бумагой.
- Перемещайте мебель и ее детали бережно, слегка приподнимая их. Это поможет исключить деформации и поломки.
- Для работы необходимо иметь молоток, деревянный брусок, обернутый тканью, отвертки Ph2+ и SI2-, угольник 90.

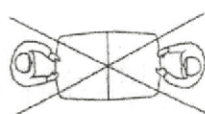


Перемещение собранного стола осуществлять согласно рисунку (во избежании отрыва столешницы)

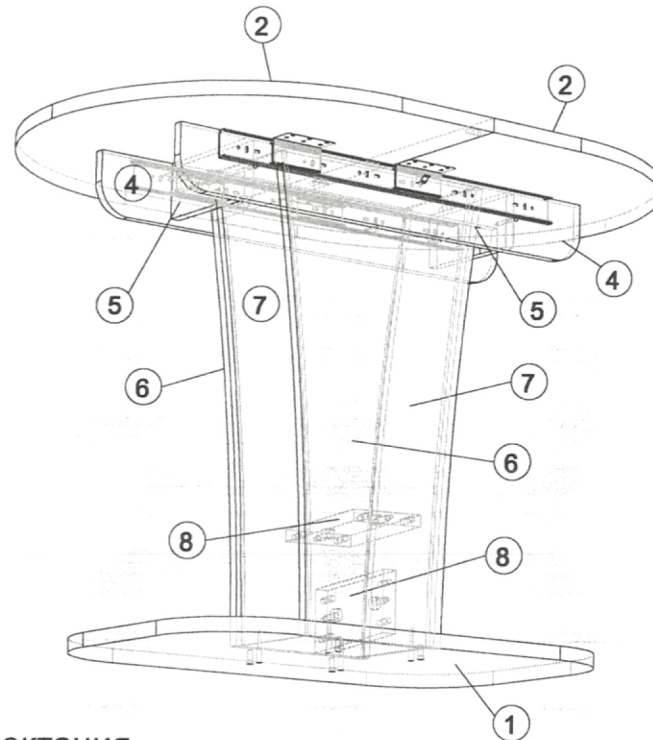
правильно



неправильно



## Схема сборки изделия



### Комплектация

#### Пакет №1

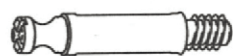
№	Наименование	Размеры	Количество
4	Царга продольная	100x890	2шт.
5	Распорка	170x90	2шт.
6	Стенка вертикальная	707x500	2шт.
8	Поперечная планка	138x160	2шт.
Фурнитура			

#### Пакет №2

№	Наименование	Размеры	Количество
1	Опора (эмаль)	750x500	1шт.
2	Столешница (эмаль)	750x550	2шт.
3	Вставка столешницы (эмаль)	375x318	2шт.
7	Стенка вертикальная МДФ 6мм	714x150	2шт.

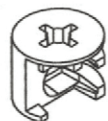
## Ведомость фурнитуры

(A)



4 шт.  
Шток эксцентрика (16)

(B)



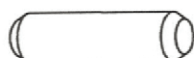
4 шт.  
Эксцентрик (16)

(C)



9 шт.  
Евровинт 7x50

(D)



12 шт.  
Шкант 8x30

(E)



56 шт.  
Шуруп 3,5x16

(I3)



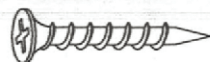
4 шт.  
Опора

(T1)



4 шт.  
Заглушка евровинта

(E5)



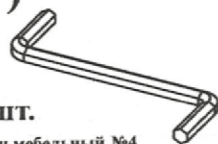
4 шт.  
Шуруп 4x30

(H)



4 шт.  
Планка метал.

(F)



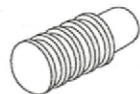
1 шт.  
Ключ мебельный №4

(J9)



1 комп.  
Механизм раздвижения

(KM)



8 шт.  
Шкант металлический

(LM)



8 шт.  
Втулка металлическая

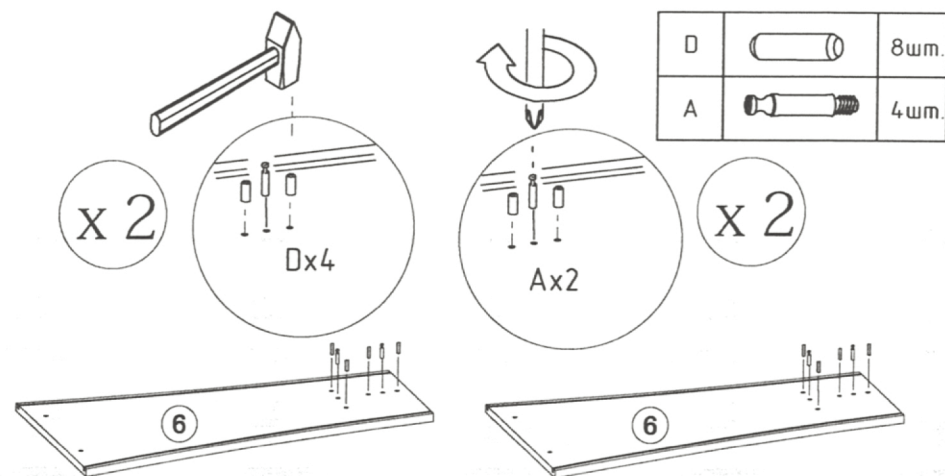
(N7)



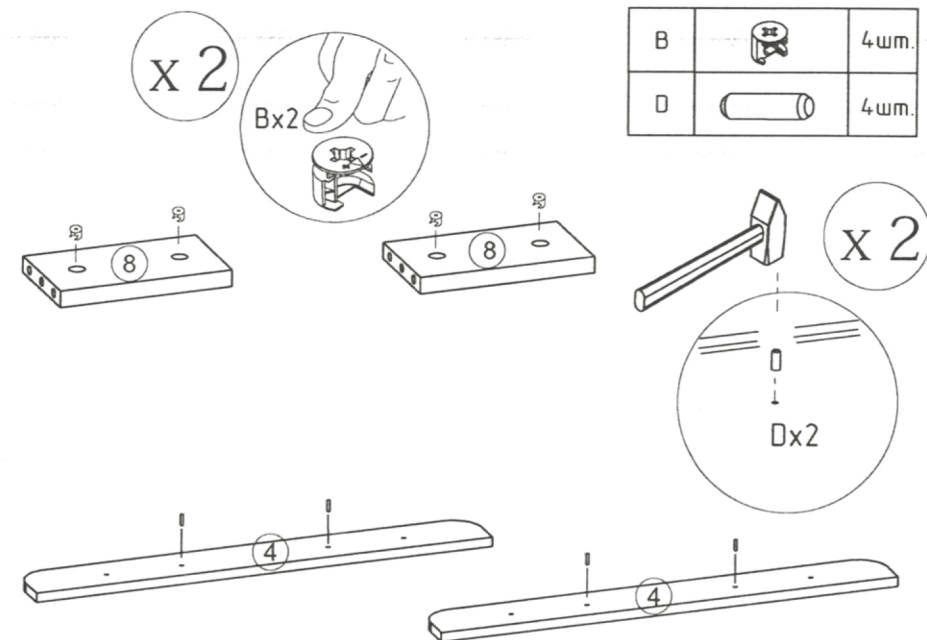
2 шт.  
Петля для вставок стола

## Последовательность сборки.

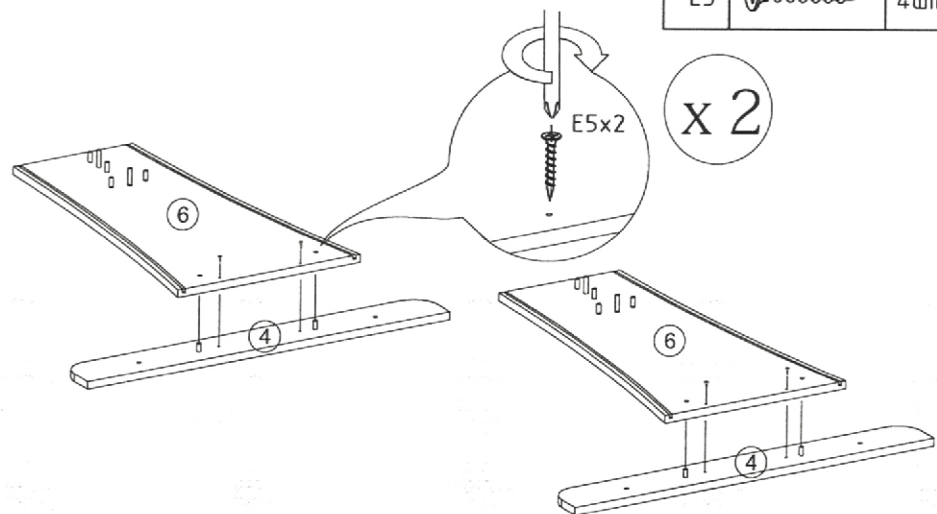
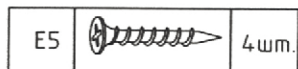
1. Установите фурнитуру на боковые стойки опоры стола.



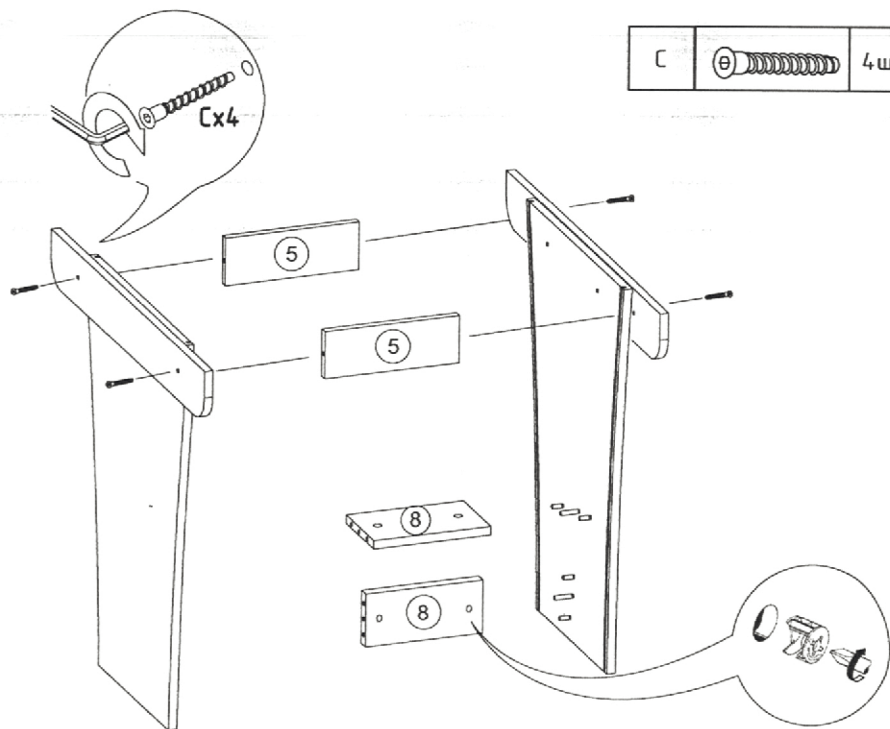
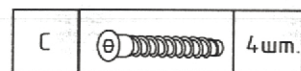
2. Установите фурнитуру на поперечные планки и на царги.



3. Соедините царги и вертикальные стенки стола.

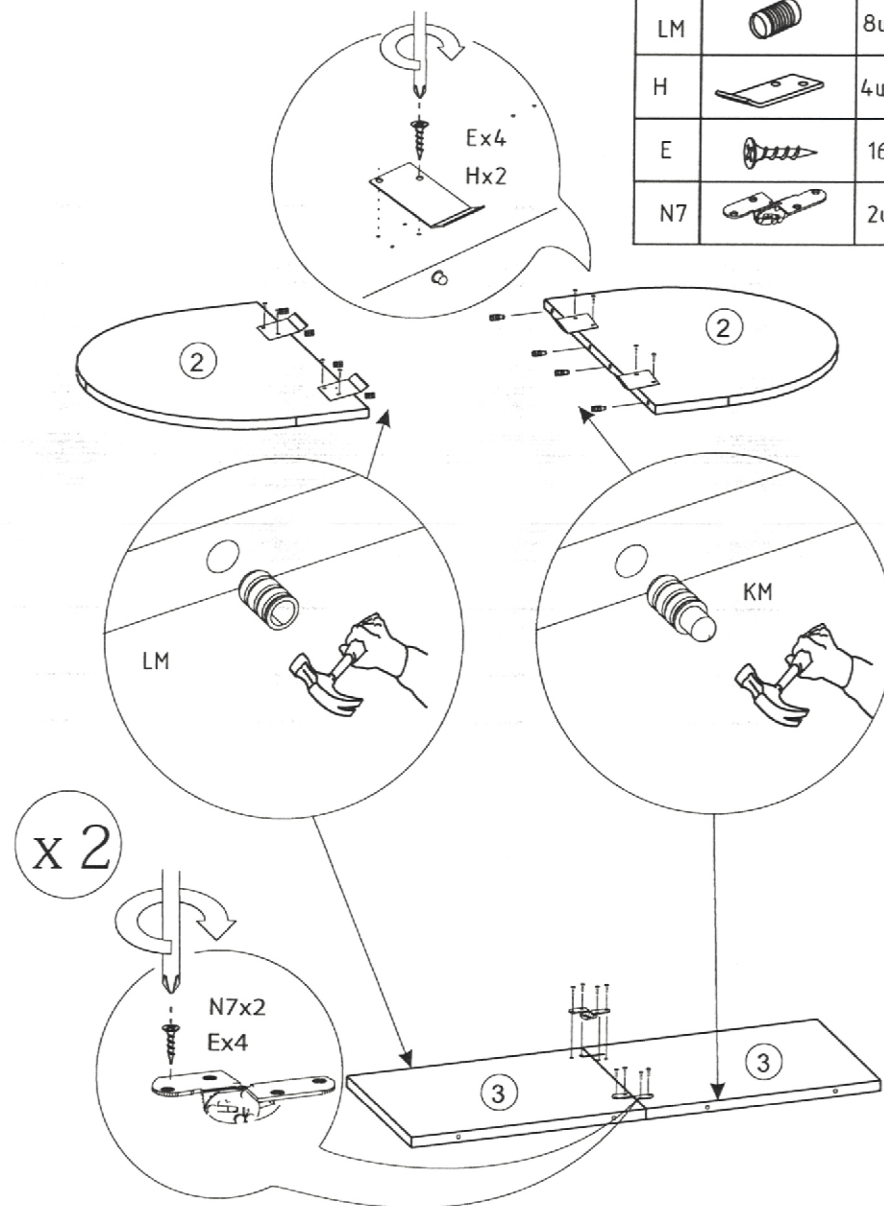


4. Соедините планки жесткости, поперечные планки и вертикальные стенки.





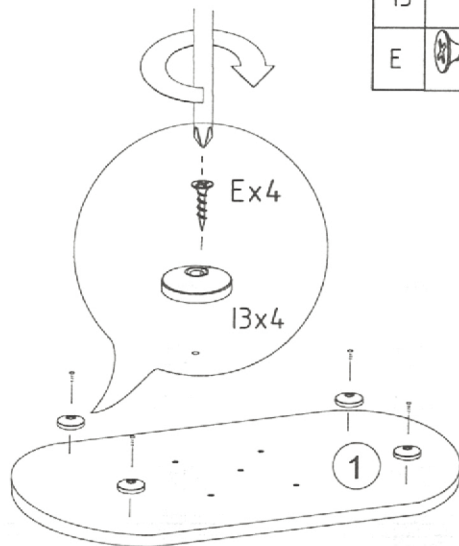
5. Установите фурнитуру на детали крышки стола и вставку.

KM		8 шт.
LM		8 шт.
H		4 шт.
E		16 шт.
N7		2 шт.


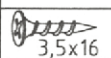


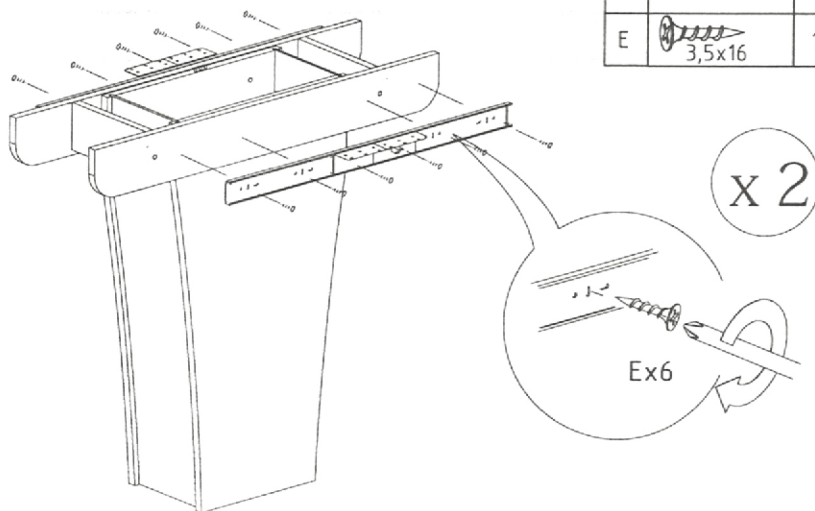
6. Установите опоры на опору стола.

IЗ		4 шт.
Е		4 шт.

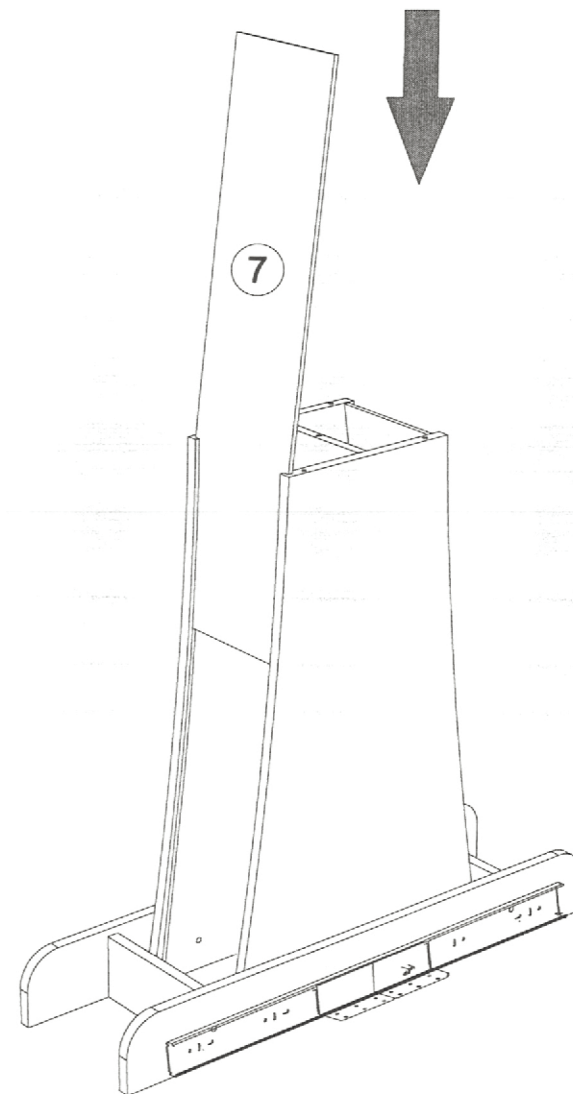


7. Установите направляющие раздвижного механизма на царги.

J9		1 комп.
Е		12 шт.



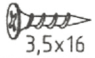

8. Вставьте стенки МДФ в пазы на вертикальных стенках стола.

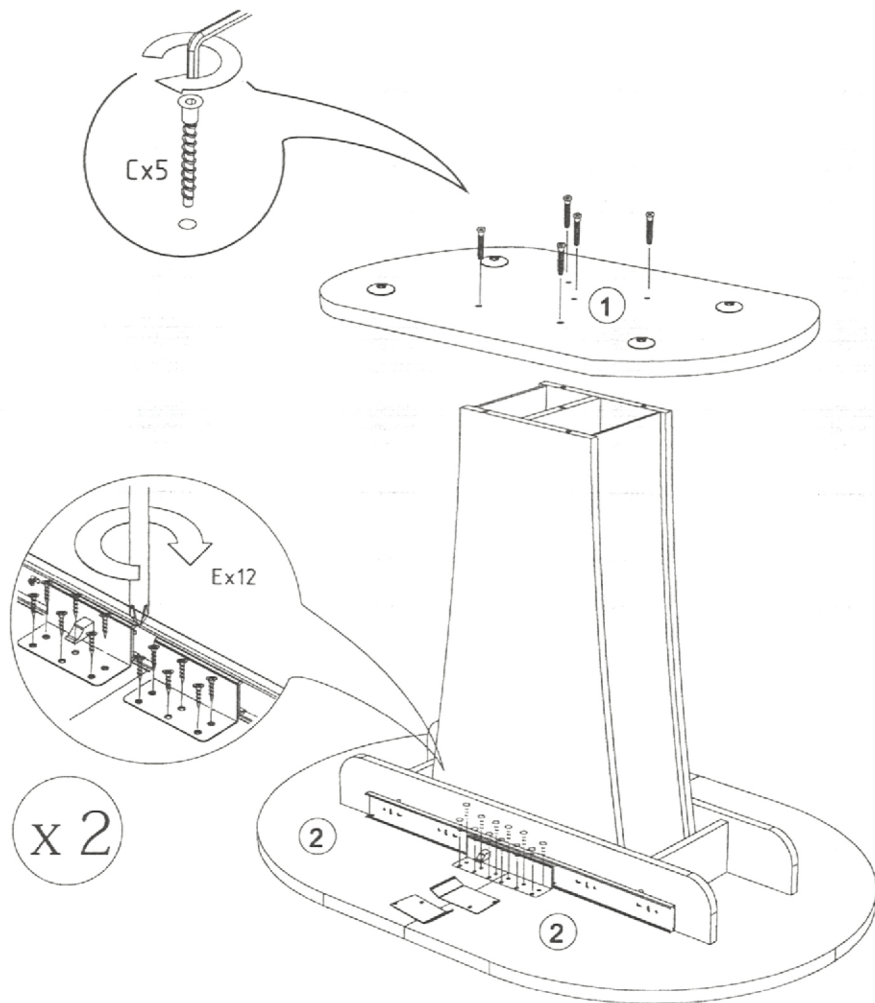


## 9. Установите столешницу и опору стола

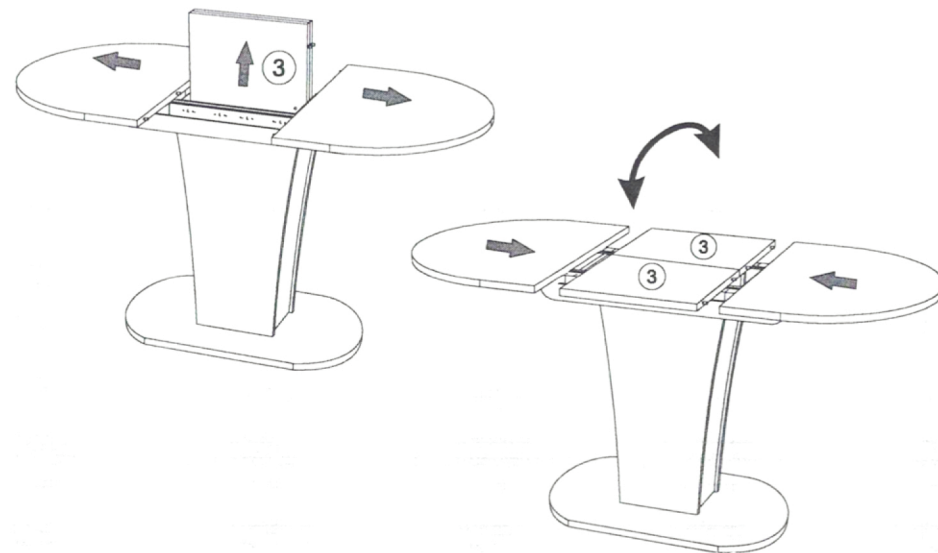


Снять защитную пленку перед установкой столешницы

E	 3,5x16	16шт.
C		5шт.



## 10. Установка вставки.



Для предотвращения  
непроизвольного раздвижения  
столешницы необходимо  
зафиксировать стопор на направляющей  
с двух сторон.

