

Инструкция по сборке
Комод Тиана 6 ящ + 2 дв
 1495x400x930

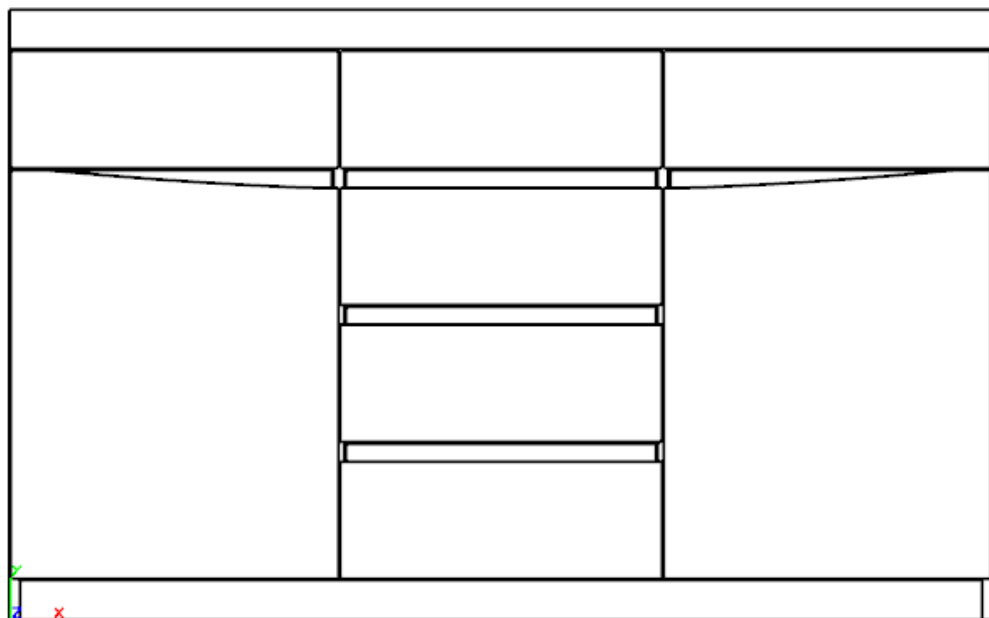


Схема монтажа корпуса

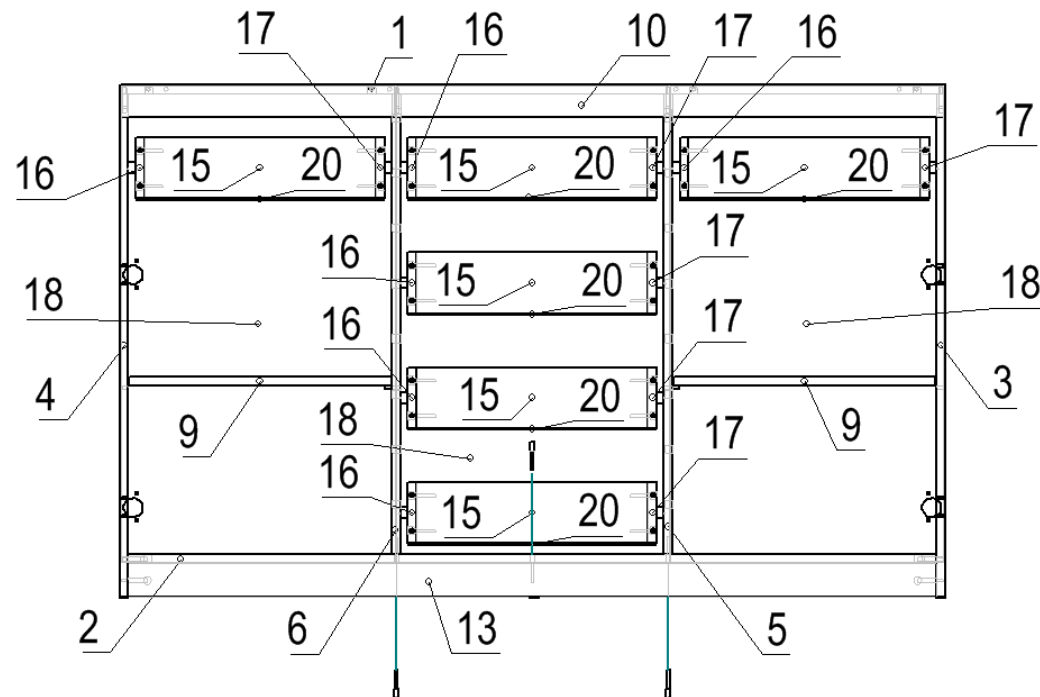
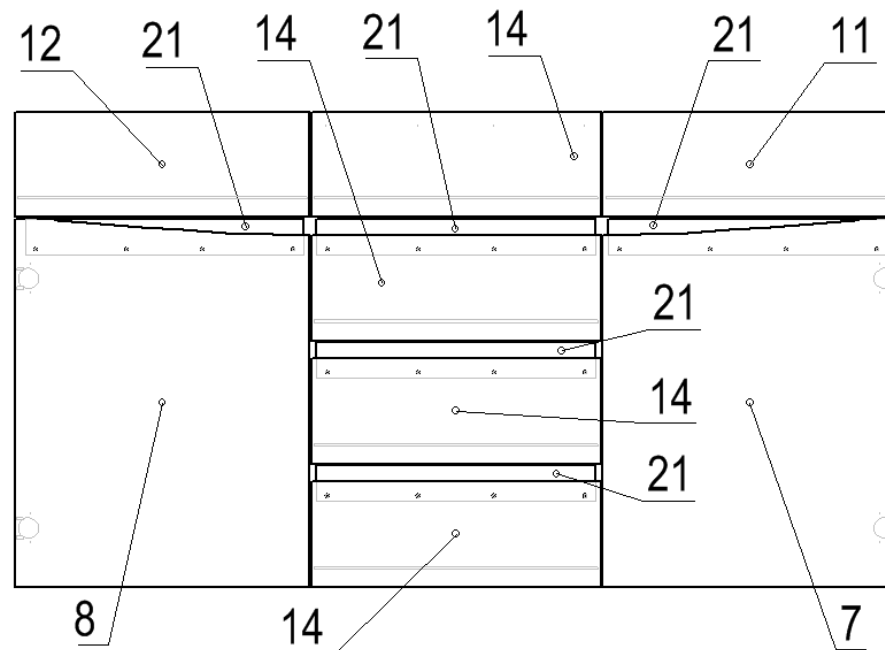


Схема монтажа фасадов



Спецификация

ЛМДФ Белый 1 стор. 16 мм

Поз.	Наименование	Готовая деталь		Кол-во
		Длина	Ширина	
10	Планка декор большая	1497	60	1

ЛДСП Вольфрам 16 мм

Поз.	Наименование	Готовая деталь		Кол-во
		Длина	Ширина	
21	Планка декор малая	471	60	5

ЛДСП Дуб Бонифаций 16 мм



Поз.	Наименование	Готовая деталь		Кол-во
		Длина	Ширина	
1	Крышка	1497	384	1
2	Основание	1463	384	1
3	Бок правый	911	384	1
4	Бок левый	911	384	1
5	Бок средний правый	835	384	1
6	Бок средний левый	835	384	1
7	Дверь правая	498	621	1
8	Дверь левая	498	621	1
9	Полка вкладная	475	374	2
11	Фасад ящика правый	498	178	1
12	Фасад ящика левый	498	178	1
13	Цоколь	1463	60	2
14	Фасад ящика центр	489	178	4
15	Задняя панель ящика	420	110	6
16	Боковина ящика левая	370	110	6
17	Боковина ящика правая	370	110	6

ДВПО Белая 3мм

Поз.	Наименование	Готовая деталь		Кол-во
		Длина	Ширина	
18	Задняя стенка (ДВПО)	863	495	3
20	Дно ящика (ДВПО)	448	376	6

Комплектующие

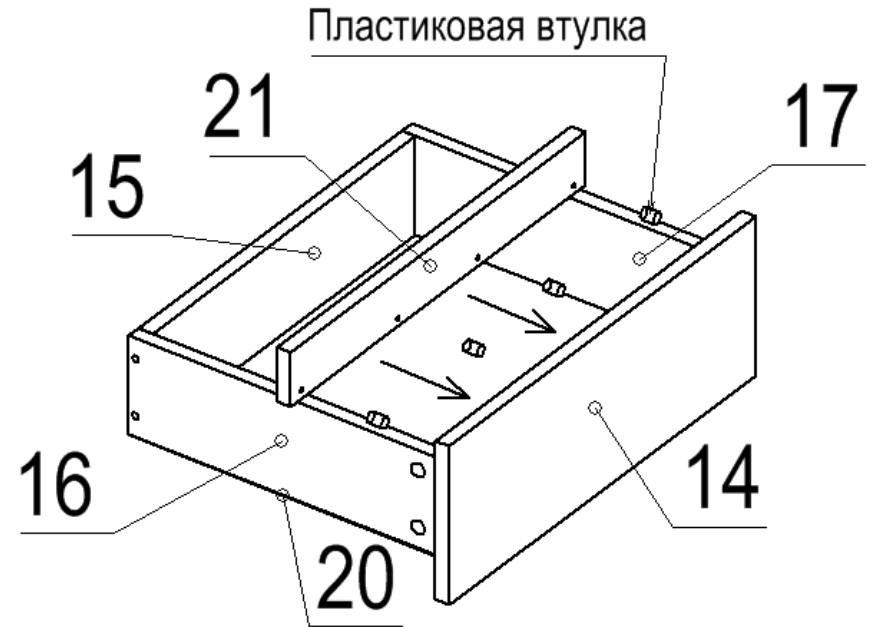
№	Наименование	Ед. изм.	Кол.	Прим.
	Скрепа меб. цинк 15x15		16	
	Винт-конфирмат (Евровинт 6,3x50)	шт	30	
	Евровинт 6.3x13	шт	8	
	Гвоздь 2x20	шт	120	
	Заглушка самоклеящаяся для эксцентрика Дуб Кремона песочный	шт	30	
	Ключ Z обр. для евровинта SW4	шт	1	
	Полкодержатель D5	шт	8	
	Стяжка эксцентриковая S15x12,5x34	комп	44	
	Шкант 8x30	шт	16	
	Шуруп 3,5x16	шт	72	
	Шуруп 3,5x20	шт	14	
	Шуруп 4x16	шт	8	
	Шуруп 4x40	шт	20	
	Подпятник Белый	шт	6	
	Петля Boyard накладная с доводчиком H301A02	шт	4	

Втулка пластиковая 5x8x10,5	шт	20	
Направл. шариковые L-350 (DB3501Zn/350)	комп	6	

Порядок сборки.

1. К боковинам 3, 4, 5, 6 прикрепить подпятники при помощи гвоздей.
2. К боковинам 3, 4, 5, 6 прикрепить направляющие шариковые при помощи шурупов 3.5x16.
3. К боковине 4 прикрепить основание 2 при помощи стяжек эксцентриковых и шкантов.
4. К основанию 2 прикрепить боковины 6 и 5 при помощи евровинтов.
5. К боковине 4 и основанию 2 прикрепить цоколя 13 при помощи стяжек эксцентриковых шкантов и евровинтов 6,3x50.
6. К цоколям 13 и основанию 2 прикрепить боковину 3 при помощи стяжек эксцентриковых и шкантов.
7. К боковинам 3, 4, 5, 6 прикрепить крышку верхнюю 1 при помощи стяжек эксцентриковых и шкантов.
8. Прикрепить задние стенки 18 при помощи гвоздей и скрепы мебельной 15x15
9. К верхней крышке 1 прикрепить планку декоративную 10 при помощи стяжек эксцентриковых и шкантов.
10. К боковинам 3 и 4 прикрепить двери 7 и 8 при помощи петель шурупов 4x16 и евровинтов 6,3x13.
11. Собрать и установить выдвижные ящики.
 - К боковым стенкам ящика прикрепить заднюю стенку ящика при помощи евровинтов.
 - К боковинам ящика прикрепить накладку лицевую ящика при помощи стяжек эксцентриковых.
 - К боковинам ящика и задней стенке прикрепить дно ящика при помощи гвоздей.
 - К боковинам ящика прикрепить направляющие для ящиков при помощи шурупов 3.5x16 (см рис.).
12. К накладкам ящика 11, 12 и 14 прикрепить планки ящика 21 при помощи шурупов 4x40 через втулку пластиковую (см рис.). Аналогичным образом прикрепить планки 21 в дверям 7 и 8.

Схема установки декоративных планок.



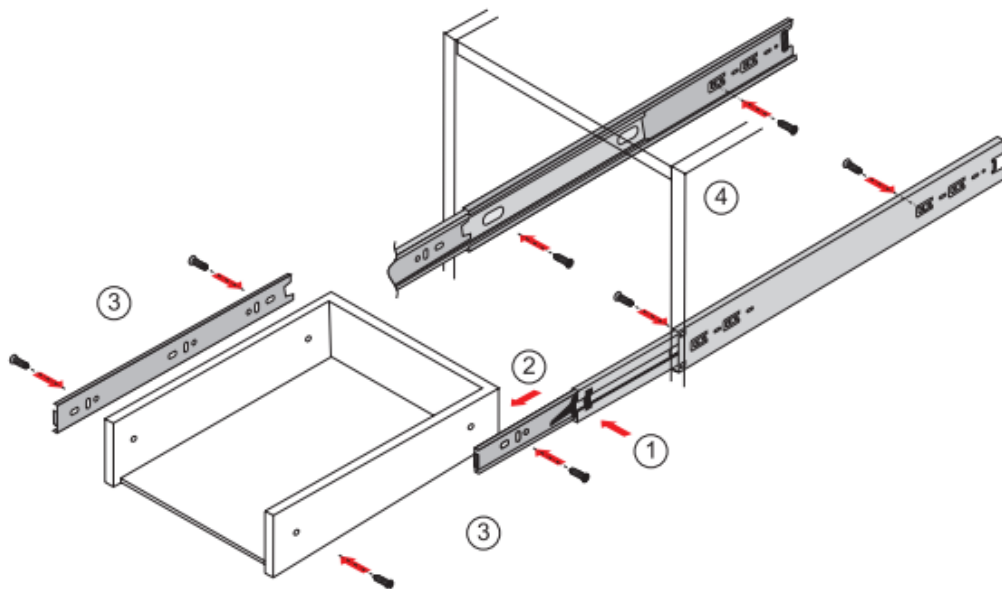
Примечания.

1. Сборка изделия должна производиться квалифицированными сборщиками.
2. Изготовитель оставляет за собой право вносить конструктивные изменения, не влияющие на качество изделия.
3. Новое изделие имеет специфический запах, который со временем исчезает.

Инструкция по эксплуатации и уходу за мебелью:

1. Хранить на складах и эксплуатировать в помещениях при температуре не ниже +2°C и относительной влажности 45...70%.
2. Оберегать от прямого воздействия тепловых и солнечных лучей.
3. Поверхности беречь от механических повреждений, так как исправить их в домашних условиях почти невозможно.
4. Удалять пыль с поверхности мягкой, сухой тканью.
5. Для освежения поверхности применять специальные составы предназначенные для ухода за мебелью.

Схема установки выдвигающих ящиков.



Установка и совмещение на корпус и выдвижной ящик / Installation and alignment on the Cabinet and drawer

С помощью деблокировочного рычага (1) снять внутренние направляющие (2), смонтировать внутренние направляющие к боковым стенкам ящика (3), внешние направляющие прикрепить к боковым стенкам корпуса (4), вставить внутренние направляющие во внешние, задвинуть ящик до фиксации деблокировочным рычагом. Для снятия ящика также использовать деблокировочный рычаг (1).

Рекомендации по регулировке дверей 4-х шарнирными петлями.

1. Регулирование высоты производится посредством регулирования по высоте ответной планки винтами (В).
2. Регулирование глубины. Ослабить крепежный винт (А) и отрегулировать расстояние между дверью и кромкой боковины. После этого снова затянуть крепежный винт (А).
3. Регулирование накладки. Ослабить крепежный винт (А). Установочный винт (С) повернуть вправо, дверная накладка станет меньше. После этого снова затянуть винт (А).

