



NEXTTOOL
PROFESSIONAL

nexttool.ru



КОМПРЕССОР МАСЛЯНЫЙ КОАКСИАЛЬНЫЙ

KMK-1600/24

арт. 60 0000



Руководство по эксплуатации

Уважаемый покупатель!

Благодарим Вас за приобретение инструмента торговой марки **NEXTTOOL**. Вся продукция **NEXTTOOL** спроектирована и изготовлена с учетом самых высоких требований к качеству изделий.

В связи с постоянной работой по совершенствованию изделия изготовитель оставляет за собой право на изменение его конструкции, не влияющее на надёжность и безопасность эксплуатации, без дополнительного уведомления.

При покупке компрессора масляного коаксиального

NEXTTOOL КМК-1600/24 требуйте проверки его работоспособности пробным пуском.



Внимание! Без масла не включать!

Убедитесь, что в талоне на гарантийный ремонт проставлены штамп магазина, дата продажи и подпись Продавца, а также указаны модель и заводской номер компрессора масляного коаксиального.

Перед использованием внимательно изучите настоящее Руководство по эксплуатации. Выполнение требований и рекомендаций Руководства по эксплуатации предотвратит возможные ошибочные действия при работе с инструментом, и обеспечит оптимальное функционирование компрессора масляного коаксиального и продление срока его службы.

Комплексное полное техническое обслуживание и ремонт в объеме, превышающим перечисленные данным Руководством операции, должны производиться квалифицированным персоналом на специализированных предприятиях. Установка и необходимое техническое обслуживание производится пользователем и допускается после изучения данного Руководства по эксплуатации.

Поэтому неукоснительно соблюдайте, содержащиеся в Руководстве по эксплуатации правила техники безопасности при работе. Храните Руководство по эксплуатации в течение всего срока службы компрессора.

Приобретённый Вами компрессор масляный коаксиальный может иметь некоторые отличия от настоящего Руководства, не влияющие на условия его эксплуатации.

1. Описание и работа

1.1 Компрессор масляный коаксиальный (далее по тексту - компрессор) предназначен для получения сжатого воздуха. Использование компрессора позволяет значительно сэкономить электроэнергию, механизировать труд и повысить качество работ, за счёт подключаемого пневмоинструмента. Компрессор не предназначен для промышленного использования и строительных работ. Асинхронный двигатель приводит

в действие поршень одноцилиндрового компрессора. Сжатый воздух из цилиндра подаётся в ресивер, где достигает рабочего давления – 8 бар. Реле давления отключает двигатель при достижении рабочего давления в ресивере. К выходному штуцеру коллектора подключается пневмоинструмент. При снижении давления в ресивере ниже 6 бар, реле давления включает двигатель компрессора.

Компрессор рассчитан на повторно-кратковременный режим работы с номинальным периодом времени: работа/перерыв – 15 мин/5 мин.

1.2 Вид климатического исполнения данной модели УХЛ 4 по ГОСТ 15150-69 (П 3.2), то есть предназначена для работы в условиях умеренного климата с диапазоном рабочих температур от +1 до +40°C и относительной влажности не более 80%. Питание от сети переменного тока напряжением 220 В, частотой 50 Гц. Допускаемые отклонения: напряжения +/- 10%, частоты +/- 5%.

Транспортировка оборудования производится в закрытых транспортных средствах в соответствии с правилами перевозки грузов, действующих на транспорте данного вида.

1.3 Габаритные размеры и вес представлены в таблице:

Габаритные размеры в упаковке, мм	
- длина	540
- ширина	240
- высота	590
Вес (брутто/нетто), кг	19,0/17,0

1.4 Основные технические характеристики представлены в таблице:

Номинальное напряжение, В	220
Частота, Гц	50
Мощность двигателя, Вт	1600
Число оборотов на холостом ходу, об/мин	2850
Двигатель	асинхронный
Производительность (по всасыванию), л/мин	198
Рабочее давление сжатого воздуха, МПа/бар	0,8/8,0
Количество ступеней	1
Число цилиндров компрессора	1
Объем ресивера, л	24

Расшифровка серийного номера на шильдике изделия:

S/N XX XXXXXXXX/ XXXX

буквенно-цифровое обозначение / год и месяц изготовления

1.5 Компрессор поставляется в продажу в следующей комплектации*:

Компрессор	1
Воздушный фильтр	1
Пробка маслозаливного отверстия/Колесо	1/2
Руководство по эксплуатации	1
Упаковка	1

** В ЗАВИСИМОСТИ ОТ ПОСТАВКИ КОМПЛЕКТАЦИЯ МОЖЕТ ИЗМЕНЯТЬСЯ*

1.6 Общий вид и компрессора представлен на рис.1

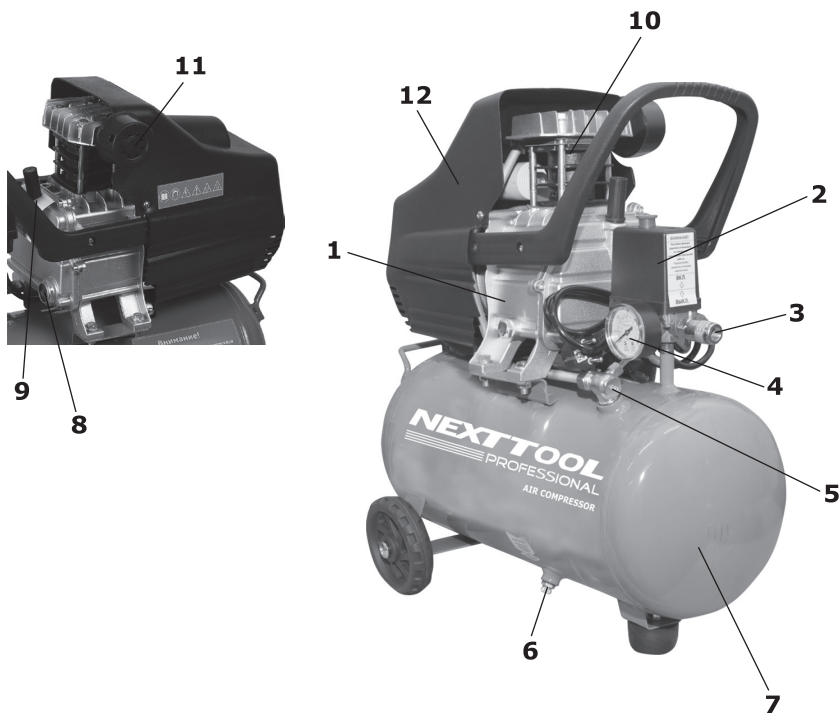


рис.1

1 – компрессорная группа с коаксиальным приводом; **2** – реле давления с выключателем; **3** – выходной штуцер; **4** – манометр; **5** – обратный клапан; **6** – вентиль слива конденсата; **7** – ресивер; **8** – контрольное окно уровня масла; **9** – маслозаливная горловина; **10** – группа «цилиндр-головка цилиндра»; **11** – воздушный фильтр; **12** – кожух двигателя.

1.7 Картер компрессорной группы с двигателем закреплены на металлическом корпусе ресивера. Двигатель закрыт пластиковым кожухом. Вращение якоря двигателя преобразуется кривошипно-шатунным механизмом в возвратно-поступательное движение поршня. Сжатый воздух из выпускного клапана цилиндра подаётся в ресивер. При подключении к быстроразъёмному выходному штуцеру пневмоинструмента, сжатый воздух подаётся к инструменту. Выходное давление в штуцере отображается на манометре.

2. Правила техники безопасности при работе с компрессором

2.1 Не раскручивайте пневмосоединения, если ресивер находится под давлением.

2.2 Компрессор должен применяться в соответствии с назначением и требованиями, указанными в данном Руководстве по эксплуатации.

2.3 При работе с компрессором необходимо соблюдать следующие правила: не осуществляйте никаких настроек, если компрессор включён в сеть;



Внимание! Компрессор должен быть соединён с электросетью через розетку, имеющую защитное заземление.



Внимание! При внезапном отключении тока в сети питания (срабатывании предохранительного клапана или по иным причинам) необходимо обязательно выключить компрессор! Так как возможно состояние компрессора (наличие давления в магистрали 5,5-7,5 атм.) при котором двигатель не запустится при подаче питания. Это, в свою очередь, через короткое время приведет к перегоранию обмоток статора двигателя.

не оставляйте без надзора компрессор, включённый в электросеть; отключайте компрессор от электросети на время перерыва (реле давления находится в позиции «Выкл») и по окончании работы, при переносе с одного рабочего места на другое, а также при перерыве подачи напряжения; следите за состоянием изоляции шнура питания, не допускайте непосредственного соприкосновения шнура питания с горячими и масляными поверхностями, его натяжения, перекручивания и попадания под различные предметы; во время работы внутренние части, а так же трубы компрессора сильно нагреваются, не прикасайтесь к ним пока компрессор полностью не остынет; никогда не направляйте воздушную струю на людей и животных, они должны находиться вне зоны действия компрессора; не транспортируйте компрессор с ресивером под давлением.

2.4 В случае использования компрессора для покраски: не работайте в закрытых помещениях и вблизи открытого огня; проверьте, что помещение, в котором производится работа, имеет соответствующий воздухообмен; при работе используйте защитную маску или респиратор, чтобы предотвратить попадание токсичных веществ содержащихся в краске, лаке и т.д., в дыхательные пути Вашего организма; не допускайте попадание эмалей, лаков и т.д. на открытые части тела.

2.5 Эксплуатация компрессора ЗАПРЕЩАЕТСЯ: в помещениях со взрывоопасной, а так же химически активной средой, разрушающей металлы и изоляцию; рядом с легковоспламеняющимися материалами, газами и вблизи открытого огня; в условиях воздействия капель и брызг, во влажном помещении, на открытых площадках во время снегопада или дождя; в случае повреждения штепсельной вилки или изоляции шнура питания; при появлении дыма или запаха, характерного для горячей изоляции; при поломке или появлении трещин в корпусных деталях; при давлении в ресивере превышающем норму; при возникновении посторонних звуков в работе компрессора.

3. Подготовка к работе

3.1 Продолжительность службы компрессора и его безотказная работа во многом зависит от правильного обслуживания, своевременного устранения неисправностей, тщательной подготовке к работе, соблюдения правил хранения.

3.2 Установите компрессор на ровную горизонтальную поверхность в чистом, сухом и хорошо проветриваемом помещении, защищённом от воздействия атмосферных явлений.

3.3 После снятия упаковки убедитесь в целостности оборудования, отсутствии следов ударов и механических повреждений, проверьте комплектацию. Закрепите на кронштейнах ресивера колеса и опору.



Внимание! Для того чтобы избежать нежелательной поломки, перед первым запуском компрессора необходимо заменить масляную заглушку маслозаливной горловины на специальную пробку, поставляемую в комплекте.



Внимание! Перед первым запуском проверьте установку воздушного фильтра.

3.4 Перед запуском компрессора проверьте уровень масла в картере, он должен соответствовать среднему значению, между максимальным и минимальным уровнем в контрольном окне уровня масла (рис.2).

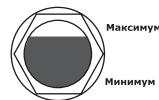


рис. 2

3.5 При использовании компрессора в местах удалённых от источника электроэнергии, следует применять промышленный удлинитель, который имеет заземление и обладает сечением пропорциональным его длине.

Рекомендуемое сечение провода при максимальной длине 20 м:

Мощность, л.с.	Мощность, кВт	Сечение провода, мм ²
0,75-1	0,65-0,7	1,5
1,5	1,1	2,5
2,0	1,5	2,5
2,5-3	1,8-2,2	4,0



Внимание! Обязательно проверьте соответствие напряжения в сети электропитания напряжению питания компрессора.

4. Запуск и использование компрессора

4.1 Запуск компрессора

При подключении компрессора к сети питания, убедитесь что, выключатель реле давления находится в позиции «Выкл», положение «Нажато». Запустите компрессор, переведя выключатель в позицию «Вкл», положение «Отжато». После первых 5-ти часов работы компрессора проверьте крепление винтов головки цилиндра и кожуха двигателя.



Внимание! Группа «головка цилиндра - нагнетательный воздухопровод» может нагреваться до высоких температур. Соблюдайте осторожность при работе вблизи этих узлов и не трогайте их во избежание ожогов.

4.2 Выходной коллектор коипрессора

Реле давления в автоматическом режиме поддерживает установленный изготовителем диапазон давления в ресивере. При достижении в ресивере давления 8 бар, реле отключает двигатель компрессора. После подключения пневмоинструмента давление в ресивере начнет снижаться. При достижении нижнего установленного уровня (6 бар), реле давления включит двигатель компрессора.

Коллектор компрессора имеет выходной (быстроразъемный) штуцер для подключения пневмоинструмента.

Также компрессор оснащен предохранительным клапаном для ограничения максимального давления в ресивере (если не сработало реле давления) и стравливания (при необходимости) сжатого воздуха из ресивера.

При необходимости регулировки давления воздуха для подключаемого пневмоинструмента, к выходному штуцеру подключается редукцион-

ный клапан с манометром (в комплект поставки не входит, приобретается отдельно).

4.3 По окончании работы полностью сбросьте давление, открыв предохранительный клапан.

4.4 Компрессор оснащён автоматической системой защиты от перегрева. Причины по которым может сработать система защиты могут быть разными, это не только перегрев, но ещё и низкое напряжение в сети, засорение воздушного фильтра или недостаточное воздушное охлаждение. Если система защиты от перегрева сработала, то перед тем как повторно включить компрессор необходимо дать ему остыть.



Внимание! Независимо от того, что данный компрессор снабжён системой защиты от перегрева, двигатель компрессора рассчитан на периодичную эксплуатацию, непрерывная работа не должна превышать 15-ти минут, затем компрессору необходимо время чтобы остыть.

5. Техническое обслуживание компрессора

Для обеспечения долговечной и надёжной работы компрессора выполняйте следующие операции по его техническому обслуживанию.

5.1 Через каждые 50 часов работы следует разбирать воздушный фильтр и очищать фильтрующий элемент. Фильтрующий элемент можно промывать мыльной водой, после чего, хорошо просушив, поставить его на место.

По мере загрязнения, меняйте фильтрующий элемент не реже одного раза в месяц или через каждые 500 часов работы.



Внимание! Не допускайте работу компрессора без воздушного фильтра.

5.2 Сливайте конденсат из ресивера по крайней мере 1 раз в неделю.

5.3 Перед каждым запуском компрессора проверяйте уровень масла в картере. При необходимости доливайте масло (марка масла должна соответствовать марке масла залитого в компрессор).



Внимание! Категорически запрещается смешивать различные сорта масла.

5.4 Замена масла. Для замены отработанного компрессорного масла обратитесь в специализированный сервисный центр.

5.5 Комплексное полное техническое обслуживание и ремонт в объёме, превышающем перечисленные данным Руководством операции,

должны производиться квалифицированным персоналом в специализированных сервисных центрах.

6. Срок службы, хранение и утилизация

6.1 Срок службы компрессора 3 года.

6.2 ГОСТ 15150 (таблица 13) предписывает для инструмента условия хранения - 1 (хранить в упаковке предприятия – изготовителя в складских помещениях при температуре окружающей среды от +5 до +40°C). Относительная влажность воздуха (для климатического исполнения УХЛ4) не должно превышать 80%. Хранить в чистом виде, в сухом, проветриваемом помещении, вдали от источников тепла. Не допускать попадания влаги, воздействия прямых солнечных лучей.

6.3 Указанный срок службы действителен при соблюдении потребителем требований настоящего Руководства по эксплуатации.

6.4 При полной выработке ресурса компрессора необходимо его утилизировать с соблюдением всех норм и правил. Для этого необходимо обратиться в специализированную компанию, которая, соблюдая все законодательные требования, занимается профессиональной утилизацией электрооборудования.

7. Гарантия изготовителя (поставщика)

7.1 Гарантийный срок эксплуатации компрессора – 12 календарных месяцев со дня продажи.

7.2 В случае выхода компрессора из строя в течение гарантийного срока эксплуатации по вине изготовителя, владелец имеет право на бесплатный гарантийный ремонт, при соблюдении следующих условий: отсутствие механических повреждений; отсутствие признаков нарушения требований Руководства по эксплуатации; наличие в Руководстве по эксплуатации отметки Продавца о продаже и подписи Покупателя; соответствие серийного номера компрессора серийному номеру в гарантийном талоне; отсутствие следов неквалифицированного ремонта.

Удовлетворение претензий потребителя с недостатками по вине изготовителя производится в соответствии с законом РФ «О защите прав потребителей».

Адрес гарантийной мастерской:

142703, М.О., пос. Горки Ленинские, Промзона Пуговичино, владение 8, Бизнес Парк «Ленинский» +7(495)274-88-88

7.3 Безвозмездный ремонт или замена компрессора в течение гарантийного срока эксплуатации производится при условии соблюдения потребителем правил эксплуатации, технического обслуживания, хранения и транспортировки.

7.4 При обнаружении Покупателем каких-либо неисправностей ком-

прессора, в течение срока, указанного в п. 7.1, он должен проинформировать об этом Продавца и предоставить компрессор Продавцу для проверки. Максимальный срок проверки – в соответствии с законом РФ «О защите прав потребителей». В случае обоснованности претензий, Продавец обязуется за свой счёт осуществить ремонт компрессора или его замену. Транспортировка компрессора для экспертизы, гарантийного ремонта или замены производится за счёт Покупателя.

7.5 В том случае, если неисправность компрессора вызвана нарушением условий его эксплуатации, Продавец с согласия Покупателя вправе осуществить ремонт за отдельную плату.

7.6 На Продавца не могут быть возложены иные, не предусмотренные настоящим Руководством, обязательства.

7.7 Гарантия не распространяется на: любые поломки, связанные с форс-мажорными обстоятельствами; нормальный износ: компрессор, так же, как и все электрические устройства, нуждается в должном техническом обслуживании. Гарантией не покрывается ремонт, потребность в котором возникает вследствие нормального износа, сокращающего срок службы таких частей инструмента, как присоединительные контакты, провода, и т.п.; естественный износ (полная выработка ресурса); оборудование и его части, выход из строя которых стал следствием неправильной установки, несанкционированной модификации, неправильного применения, нарушение правил обслуживания или хранения; неисправности, возникшие в результате перегрузки компрессора, повлекшие выход из строя электродвигателя или других узлов и деталей. К безусловным признакам перегрузки инструмента относятся: появление цвета побежалости, деформация или оплавление деталей и узлов компрессора, потемнение или обугливание изоляции проводов электродвигателя под действием высокой температуры.

8. Возможные неисправности

Неисправность	Причина	Устранение
Падение давления в ресивере	Утечка воздуха в местах соединений	Наполнить компрессор воздухом, создав макс. давление, отключить компрессор от сети, нанести мыльный раствор на места соединений, при обнаружении утечки, сильнее затянуть соединения. Если утечка продолжается, обратиться в сервисный центр
Утечка воздуха через клапан регулятора давления	Негерметичность клапана	Выпустить воздух из ресивера, снять пробку с обратного клапана. При необходимости, заменить прокладку внутри клапана
Продолжительная утечка воздуха из клапана реле давления во время работы компрессора	Выход из строя клапана пуска в холостой ход	Заменить клапан
Компрессор перестает работать при достижении максимального давления, причем срабатывает предохранительный клапан	Неисправность или выход из строя реле давления	Обратиться к специалисту сервисного центра
Компрессор не нагнетает воздух и сильно греется	Повреждена прокладка головки цилиндра или клапана	Обратиться к специалисту сервисного центра
Компрессор шумит, издает не характерные для нормальной работы звуки	Заклинивание подшипника	Обратиться к специалисту сервисного центра

Приложение 1

Применяемые предписывающие и предупреждающие знаки по ГОСТ Р 12.4.026-2001

Предписывающие знаки		
	Изучить внимательно Руководство по эксплуатации	Выполнение требований и рекомендаций Руководства по эксплуатации предотвратит возможные ошибочные действия и обеспечит оптимальное функционирование и продление срока службы инструмента
	Работать в защитных очках и наушниках	На рабочих местах и участках, где требуется защита органов зрения. На рабочих местах и участках с повышенным уровнем шума
	Работать в средствах индивидуальной защиты органов дыхания	На рабочих местах и участках, где требуется защита органов дыхания
	Работать в защитных перчатках	На рабочих местах и участках, где требуется защита рук от воздействия вредных или агрессивных сред, защита от возможного поражения электрическим током
	Не следует одевать излишне свободную одежду, галстуки, украшения и пр.	На рабочих местах и участках, где требуется повышенная внимательность, где есть вероятность попадания деталей одежды в электрооборудование
	Отключить штепсельную вилку	На рабочих местах и оборудовании, где требуется отключение от электросети при наладке или остановке оборудования и в других случаях
Предупреждающие знаки		
	Опасность поражения электрическим током	На опорах линий электропередачи, электрооборудовании и приборах, дверцах силовых щитков, на электротехнических панелях и шкафах, а также на ограждениях токоведущих частей оборудования, механизмов, приборов
	Осторожно! Горячая поверхность	На рабочих местах и оборудовании, имеющим нагретые поверхности
	Внимание! Опасность (прочие опасности)	Применять для привлечения внимания к прочим видам опасности, не обозначенной настоящим стандартом. Знак необходимо использовать вместе с дополнительным знаком безопасности с поясняющей надписью.

Внимание! При продаже должны заполняться все поля гарантийного талона. Неполное или неправильное заполнение гарантийного талона может привести к отказу от выполнения гарантийных обязательств.

С условиями гарантийного обслуживания ознакомлен(а). При покупке изделие было проверено. Претензий к упаковке, комплектации и внешнему виду не имею.

Подпись покупателя _____

..... Корешок талона №1 на гарантийный ремонт

(модель _____) _____ 20 ____ г.
Изъят « _____ » _____

Исполнитель _____ (_____) _____
подпись _____ фамилия, имя, отчество _____

Талон № 1*

на гарантийный ремонт компрессора
(модель _____)

Серийный номер S/N _____

Представитель ОТК _____

Заполняет торговая организация:

Продан _____
(наименование предприятия - продавца)

Дата продажи _____
Место печати _____

Продавец _____
(подпись)

_____ (фамилия, имя, отчество)

**талон действителен при заполнении*

Талон № 2*

на гарантийный ремонт компрессора
(модель _____)

Серийный номер S/N _____

Представитель ОТК _____

Заполняет торговая организация:

Продан _____
(наименование предприятия - продавца)

Дата продажи _____
Место печати _____

Продавец _____
(подпись)

_____ (фамилия, имя, отчество)

**талон действителен при заполнении*

Заполняет ремонтное предприятие

(наименование и адрес предприятия)

Исполнитель _____ (подпись) _____ (фамилия, имя, отчество)

Владелец _____ (подпись) _____ (фамилия, имя, отчество)

Дата ремонта _____ **Место печати**

Утверждаю _____ (должность, подпись)

(ФИО руководителя предприятия)

Заполняет ремонтное предприятие

(наименование и адрес предприятия)

Исполнитель _____ (подпись) _____ (фамилия, имя, отчество)

Владелец _____ (подпись) _____ (фамилия, имя, отчество)

Дата ремонта _____ **Место печати**

Утверждаю _____ (должность, подпись)

(ФИО руководителя предприятия)

Внимание! При продаже должны заполняться все поля гарантийного талона. Неполное или неправильное заполнение гарантийного талона может привести к отказу от выполнения гарантийных обязательств.

С условиями гарантийного обслуживания ознакомлен(а). При покупке изделие было проверено. Претензий к упаковке, комплектации и внешнему виду не имею.

Подпись покупателя _____

.....
Корешок талона №3 на гарантийный ремонт

(модель _____) _____

Изъят « _____ » 20 ____ г.

Исполнитель _____

фамилия, имя, отчество

подпись

Талон № 3*

на гарантийный ремонт компрессора
(модель _____)

Серийный номер S/N _____

Представитель ОТК _____

Заполняет торговая организация:

Продан _____

(наименование предприятия - продавца)

Дата продажи _____

Место печати

Продавец _____

(подпись)

_____ (фамилия, имя, отчество)

***талон действителен при заполнении**

Талон № 4*

на гарантийный ремонт компрессора
(модель _____)

Серийный номер S/N _____

Представитель ОТК _____

Заполняет торговая организация:

Продан _____

(наименование предприятия - продавца)

Дата продажи _____

Место печати

Продавец _____

(подпись)

_____ (фамилия, имя, отчество)

***талон действителен при заполнении**

Заполняет ремонтное предприятие

(наименование и адрес предприятия)

Исполнитель _____ (_____)
(подпись) (фамилия, имя, отчество)

Владелец _____ (_____)
(подпись) (фамилия, имя, отчество)

Дата ремонта _____ **Место печати**

Утверждаю _____
(должность, подпись)

(ФИО руководителя предприятия)

Заполняет ремонтное предприятие

(наименование и адрес предприятия)

Исполнитель _____ (_____)
(подпись) (фамилия, имя, отчество)

Владелец _____ (_____)
(подпись) (фамилия, имя, отчество)

Дата ремонта _____ **Место печати**

Утверждаю _____
(должность, подпись)

(ФИО руководителя предприятия)

NEXTTOOL
PROFESSIONAL
nexttool.ru



Серийный номер

