

Midea

# КУХОННАЯ ВЫТЯЖКА

## Инструкция по эксплуатации

---

Модели: МН 60Р 203 Х  
МН 60Р 203 В  
МН 60Р 203 W



### Руководство по эксплуатации

Перед началом эксплуатации внимательно прочитайте настоящее Руководство по эксплуатации! Сохраняйте это Руководство для дальнейшего использования!

# Уважаемый покупатель!

Поздравляем Вас с приобретением вытяжки компании Midea.

Продукция нашей компании будет служить вам очень долго. Мы рекомендуем вам потратить некоторое время, чтобы прочитать эту Инструкцию / руководство по установке и эксплуатации данной вытяжки. Производитель не несет никакой ответственности за любые опечатки и ошибки при написании или публикации данной брошюры.

Производитель оставляет за собой право, по мере необходимости, вносить изменения, не влияющие на основные характеристики и безопасность изделия.

# СОДЕРЖАНИЕ

Информация и рекомендации	4
Ознакомительная информация о вытяжке	6
Установка	7
Инструкции по применению вытяжки	10
Замена лампы	10
Инструкция по очистке	11
Утилизация	11
ТЕХНИЧЕСКИЕ ХАРАКТЕРИСТИКИ	12

# Информация и рекомендации

---

При определенных обстоятельствах электроприбор может представлять собой источник опасности.

- А) В помещении, в котором кухонная вытяжка используется одновременно с техникой, работающей на газу или других видах топлива, должна быть обеспечена достаточная вентиляция.
- Б) Не проверяйте состояние фильтров, пока вытяжка работает.
- В) Не прикасайтесь к лампочке в течение получаса после выключения прибора.
- Г) Не используйте технику фламбирования непосредственно под нижней поверхностью вытяжки.
- Д) Не включайте газ, если на варочной панели нет посуды для приготовления пищи, это может вызвать повреждение фильтров и стать источником опасности.
- Е) Постоянно следите за процессом приготовления пищи во избежание перегрева масла, которое может стать источником возгорания.
- Ж) Перед выполнением какого-либо технического обслуживания выдерните электрическую вилку из розетки.
- З) В случае повреждения кабеля питания, во избежание опасности он должен быть заменен производителем, его представителем по техническому обслуживанию или же специалистами с аналогичным уровнем квалификации.
- И) Розетка для подключения кухонной вытяжки должна быть расположена таким образом, чтобы пользователь мог легко дотянуться до нее после монтажа. Проследите за тем, чтобы напряжение в сети соответствовало напряжению, при котором работает прибор.
- К) В случае если очистка прибора не производится в соответствии с инструкциями, существует риск возгорания.
- Л) Данный прибор может использоваться детьми в возрасте от 8 лет и старше, а также лицами с ограниченными физическими, сенсорными или умственными способностями, лицами, обладающими недостаточным опытом или знаниями, при условии, что им были предоставлены руководства или инструкции по безопасной эксплуатации прибора, и они были ознакомлены со всеми рисками, которые могут возникать при эксплуатации.
- М) Дети не должны играть с прибором.
- Н) Очистка и техническое обслуживание прибора не должны выполняться детьми без присмотра.

# Информация и рекомендации

---

- О) Если вытяжка находится на ремонте, производится ее техническое обслуживание или замена компонентов, выдерните вилку, обеспечив тем самым безопасность окружающих. Для защиты основного корпуса от коррозии в результате длительного накопления грязи, раз в два месяца кухонная вытяжка должна очищаться при помощи горячей воды и моющего средства, не приводящего к коррозии.
- П) Не кладите на вытяжку что-либо во избежание падения в процессе эксплуатации.
- Р) Воздух не должен отводиться в воздуховод, предназначенный для паров и дыма, отходящих от приборов, работающих на газу или других видах топлива (это не касается приборов, которые выпускают воздух обратно в помещение).
- С) Правила, касающиеся отвода воздуха, должны строго выполняться.
- Т) Если вытяжка и другие приборы, работающие от источников энергии, отличных от электричества, включены и работают одновременно, отрицательное давление в помещении не должно превышать 4 Па ( $4 \times 10^{-5}$  бар).
- У) Инструкции по порядку и частоте очистки представлены в разделе «Установка».
- Ф) Инструкции по способу крепления и по порядку закрепления прибора на опоре представлены в разделе «Инструкции по очистке».
- Х) Инструкции по замене лампы представлены в разделе «Замена лампы».
- Ц) Несоблюдение перечисленных инструкций при установке винтов или крепежных приспособлений может привести к возникновению опасностей поражения электрическим током.
- Ч) Прибор способен обеспечить отвод паров от не более четырех работающих элементов варочной панели.

**ВНИМАНИЕ:** При использовании приспособлений для приготовления пищи наружные элементы вытяжки могут нагреваться.

**Храните настоящую инструкцию в надежном месте для дальнейшего использования. Внимательно прочтите ее: она содержит важную информацию, касающуюся безопасной эксплуатации, монтажа и технического обслуживания прибора.**

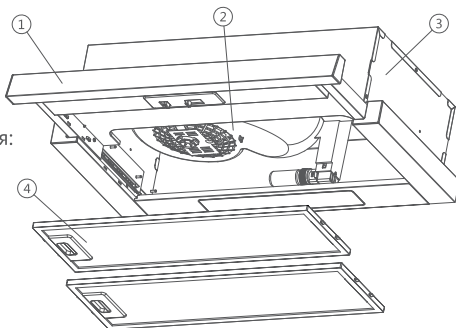
# Ознакомительная информация о вытяжке

Прочтите следующие далее инструкции, прежде чем приступить к эксплуатации вытяжки.

1. Выдвижная часть вытяжки в сборе
2. Воздуховод в сборе
3. Основной корпус
4. Фильтр в сборе

Кроме того, вместе с прибором поставляются:

- Обратный клапан
- Пакет установочных винтов
- Руководство по эксплуатации



## ИНФОРМАЦИЯ

Поздравляем вас с покупкой нашей вытяжки, которая обладает многими отличительными характеристиками, позволяющими вам улучшить качество жизни. Внимательно прочтите все инструкции перед установкой и/или эксплуатацией вытяжки.

# Установка

Убедитесь, что прибор обесточен, прежде чем приступать к его установке. Вилка должна быть расположена таким образом, чтобы ее можно было легко вынимать и вставлять в розетку.

Для установки вытяжки вам потребуется два помощника. Кроме того, вам понадобятся следующие инструменты и материалы:

- дрель, плоская отвертка, крестовая отвертка (или аккумуляторная дрель и крестовое сверло),
- ножницы для резки жести,
- рулетка,
- ножовка (или механический лобзик),
- изолента,
- клейкая лента.

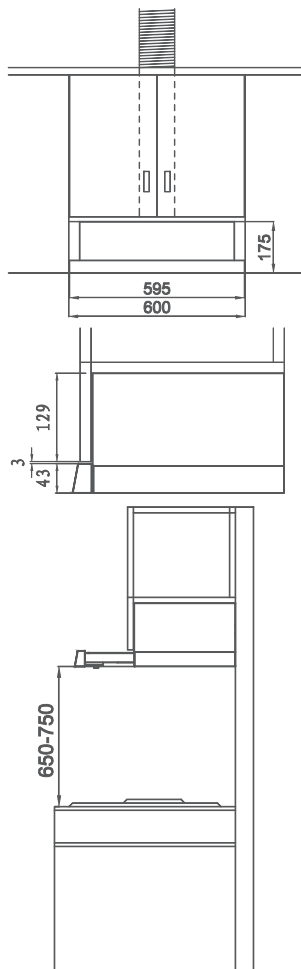
## Порядок установки

1. Достаньте вытяжку из коробки.
2. Переверните вытяжку и положите ее на стол, покрытый картоном или бумагой, чтобы не поцарапать ни стол, ни вытяжку.
3. Установочный радиус вытяжки — не более 0,6 м.
4. Рекомендуется, чтобы после установки нижняя поверхность вытяжки была расположена на расстоянии не менее 650 мм и не более 750 мм от нагревательных элементов и горелок варочной панели.



## ИНФОРМАЦИЯ

Работы по установке и подключению электропроводки должны выполняться квалифицированным работником (работниками) в соответствии с применимыми нормами и стандартами, включая требования по огнестойкости.



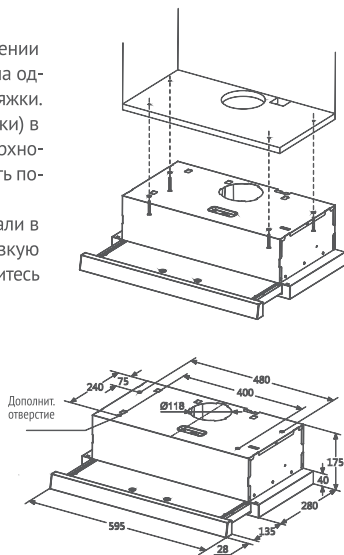
# Установка

## Метод 1

1. Согласно рисунку, убедитесь в правильном расположении вытяжки в шкафу. Деревянные планки должны быть на одном уровне с 4 пазами на верхней поверхности вытяжки. Вкрутите в шкаф 4 винта (входящих в объем поставки) в соответствии с положением 4 пазов на верхней поверхности вытяжки. Степень завинчивания должна позволять последующий демонтаж.
2. Повесьте вытяжку таким образом, чтобы 4 винта попали в пазы, при этом каждый винт должен проскочить в узкую часть паза. Винты должны быть плотно затянуты, убедитесь в том, что вытяжка надежно закреплена в шкафу.
3. В случае если вытяжка смещается относительно своей оси, вкрутите винты в дополнительные отверстия, обезопасив тем самым процесс эксплуатации.

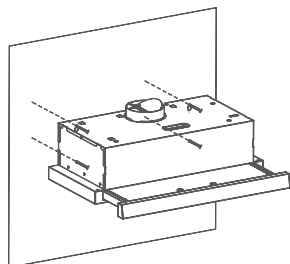
### ИНФОРМАЦИЯ

При просверливании отверстий в стене или потолке постарайтесь не повредить электропроводку или другие скрытые коммуникационные линии.



## Метод 2

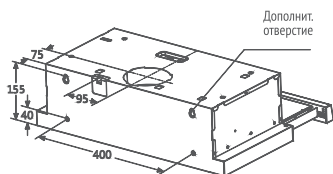
Если кухонный шкаф на оборудован установочной панелью для монтирования вытяжки, тогда, следуя рисунку, установите вытяжку непосредственно на стену. Вкрутите в стену 2 винта (входящих в объем поставки) в соответствии с положением 2 пазов на задней поверхности вытяжки. Степень завинчивания должна позволять последующий демонтаж. Кроме того, в случае если вытяжка смещается относительно своей оси, вкрутите винты в дополнительные отверстия, обезопасив тем самым процесс эксплуатации.



Установка вытяжек в комбинированные шкафы производится с использованием предыдущего метода.

### ИНФОРМАЦИЯ

Вытяжка не должна устанавливаться и подсоединяться к воздуховодам, к которым подсоединены другие приборы, работающие на источниках энергии, отличных от электричества (печи на базе водонагревателей и пр.).

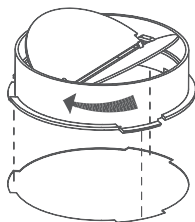




# Установка

## Установка обратного клапана

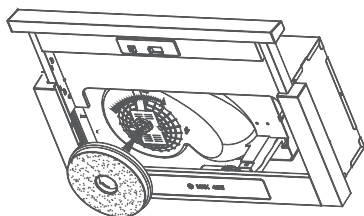
Возьмите обратный клапан в руки, приложите его к отверстию, а затем вкрутите его таким образом, чтобы три фланца дошли до упора и закрепили клапан. Установка завершена.



## Угольный фильтр

Для улавливания запахов может использоваться фильтр с активированным углем. Как правило, фильтр с активированным углем должен заменяться через каждые три — шесть месяцев в зависимости от частоты приготовления пищи. Процедура установки фильтра с активированным углем описана далее:

- Вытяните выдвижную часть вытяжки.
- Для установки угольного фильтра для начала необходимо снять металлический жирославливающий фильтр. Нажмите на защелку и потяните его вниз.
- Вставьте угольный фильтр в вытяжку, прокручивая его в направлении против часовой стрелки. Повторите те же самые действия на другой стороне. После этого верните на место жирославливающий фильтр.



### ИНФОРМАЦИЯ

При использовании фильтра с активированным углем сила втягивания воздуха снизится.

# Инструкции по применению вытяжки

---

## Эксплуатация

Проверьте перед использованием.

Проверьте прибор на предмет безопасности:

- проверьте вытяжку на наличие видимых дефектов;
- проверьте, все ли компоненты вытяжки надежно установлены.

Проверьте перед использованием.

Проверьте прибор на предмет безопасности:

- проверьте вытяжку на наличие видимых дефектов;
- проверьте, все ли компоненты вытяжки надежно установлены.

## Работа двигателя

○ = Выключение

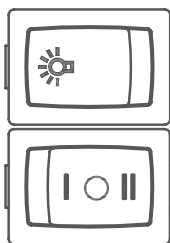
I = Медленно

II = Быстро

## Подсветка

[ ] = Выключить

☀ = Включить



## Замена лампы

---

1. Отключите вытяжку и изолируйте ее, выткнув вилку из розетки электропитания или отключив предохранитель.
2. Снимите жирославливающий фильтр.
3. Замените лампу (для замены можно использовать имеющиеся в свободной продаже лампы накаливания (макс. 40 Вт) или галогеновые лампы (макс. 28 Вт), патрон E14).
4. Подключите питание, вставив вилку в розетку или подключив предохранитель.

## ИНФОРМАЦИЯ

Вентиляторы необходимо очищать как можно чаще. Не позволяйте жиру скапливаться на вентиляторах или фильтрах.

# Инструкции по очистке

Убедитесь в том, что прибор обесточен, прежде чем приступать к его техническому обслуживанию или очистке.

1. Очистка поверхности вытяжки должна производиться как можно чаще. Для очистки используйте мягкий мыльный раствор или моющее средство.
2. Не используйте щелочей или абразивных веществ для очистки.
3. Не используйте средств с высокой моющей эффективностью или составов для посудомоечных машин.
4. Жироулавливающий фильтр можно промывать с использованием мягкого мыльного раствора или моющего средства. При нормальной частоте эксплуатации (от 1 до 2 часов ежедневно) жирулавливающий фильтр необходимо мыть каждые два месяца (при обильном накоплении жира фильтр будет сложно отмыть, и может потребоваться его замена).
5. Угольный фильтр не подлежит очистке. В зависимости от частоты и способа приготовления пищи предполагаемый срок службы угольного фильтра составляет от 1 до 6 месяцев. После этого потребуется его замена.



## ИНФОРМАЦИЯ

При очистке вода не должна попадать на двигатель, контрольные переключатели и прочие электрические компоненты.

- Рекомендуется производить очистку металлического фильтра раз в три месяца в соответствии со следующими инструкциями:
  - Снимите металлический фильтр с вытяжки и промойте его в водном растворе нейтрального жидкого моющего средства, предварительно оставив его в растворе на некоторое время.
  - Тщательно промойте фильтр теплой водой, а затем просушите его.
  - После нескольких очисток цвет металлического фильтра может измениться.

Это не должно стать причиной для претензий со стороны пользователя или основанием для замены металлического фильтра.



## ИНФОРМАЦИЯ

В случае если очистка прибора не производится в соответствии с инструкциями, существует риск возгорания.

# Утилизация



Для утилизации прибора направьте его в местный центр вывоза / переработки отходов, а также позаботьтесь о том, чтобы при хранении прибора перед утилизацией он не представлял угрозы для безопасности детей. Вилка предназначенного для утилизации прибора является бесполезной, поэтому для предотвращения использования прибора рекомендуется обрезать кабель подключения к электросети.

## ТЕХНИЧЕСКИЕ ХАРАКТЕРИСТИКИ

---

Модели: МН 60P 203 X, МН 60P 203 B, МН 60P 203 W

Напряжение	220-240 В~ 50/60 Гц
Номинальная мощность	153 Вт
Освещение, галогеновые лампы	1*28 Вт
Мощность двигателя	125 Вт
Диаметр вентиляционной трубы	120 мм
Воздушный поток	180 м3/ч
Максимальный уровень шума	66 дБ

Тесты проводились при напряжении 220-240 В ~ 50/60 Гц и без угольных фильтров.







Сертификат соответствия № TC RU C-CN.МЛ66.В.01559

Орган по сертификации: ООО "Авто Эксперт". Адрес: 125438, г. Москва, Пакгаузное ш., д. 1.

Срок действия: до 04.08.2021



---

Информационно-справочная служба тел. 8-800-777-00-88  
Импортер: ООО "Ориент Хоусхолд Аплиансес" , 127015, Москва, ул.  
Новодмитровская, д.2, стр.1  
Производитель: Guangdong Midea Kitchen Appliances Manufacturing Co., Ltd., No.6  
Yongan Road, Beijiao Shunde, Foshan, Guangdong Province, China  
Сделано в Китае Дата: 16.03.2017