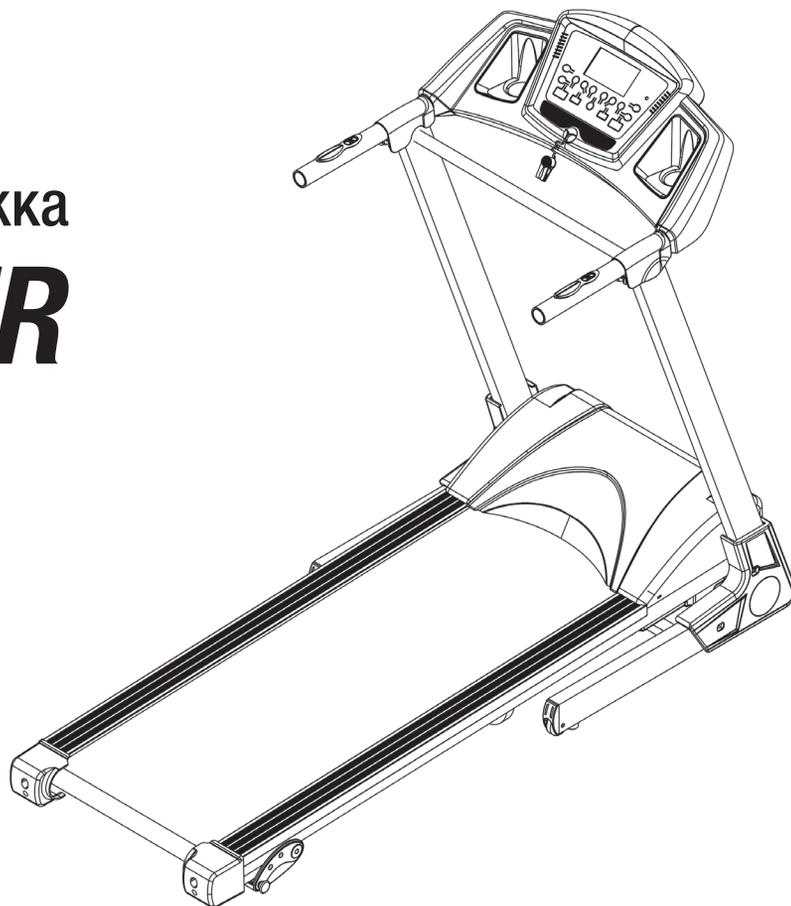


ИНСТРУКЦИЯ  
ПО ЭКСПЛУАТАЦИИ

Беговая дорожка  
***RUNNER***  
*KD842L*



**TATVERK**  
— UPGRADE YOURSELF —

## Инструкция по безопасности

Перед началом эксплуатации, внимательно ознакомьтесь со всеми инструкциями. Сохраните данное руководство для справок в будущем.

**ПРЕДУПРЕЖДЕНИЕ:** Предлагаем Вам проконсультироваться со своим врачом или медицинским работником, прежде чем начать тренировки, особенно людям старше 35 лет или имеющим проблемы со здоровьем. Мы не несем никакой ответственности за любые повреждения и травмы, если Вы не следуете техническим условиям. Перед подключением к сети беговая дорожка должна быть тщательно собрана и мотор должен быть закрыт.

### ВНИМАНИЕ:

1. Перед использованием беговой дорожки, для обеспечения безопасности зажимы должны быть прикреплены к одежде и ремням.
2. Пожалуйста, не подсоединяйте посторонние предметы к деталям оборудования, которые могут повредить его.
3. Установите беговую дорожку на чистой, ровной поверхности. Не устанавливайте беговую дорожку на толстый ковёр, так как это может послужить препятствием для правильной вентиляции. Не устанавливайте беговую дорожку рядом с водой и на открытом воздухе.
4. Никогда не включайте беговую дорожку, пока вы стоите на беговом полотне. После включения и настройки регулировки скорости, может быть задержка перед началом движения бегового полотна, всегда стойте на боковых рельсах до начала движения бегового полотна.
5. Наденьте соответствующую одежду для занятий на беговой дорожке. Не одевайте длинную, свободную одежду, которая может застрять в беговой дорожке. Всегда надевайте спортивную обувь с резиновой подошвой.
6. Не подпускайте детей и животных к беговой дорожке во время тренировки.
7. Занимайтесь только спустя 40 минут после еды.
8. Несовершеннолетние должны заниматься под присмотром взрослых.
9. Во время первой тренировки необходимо держаться за поручни, пока беговая дорожка не станет комфортной и удобной.
10. Беговая дорожка предназначена для использования в помещении, не для использования на открытом воздухе, во избежание повреждений. Месторасположение беговой дорожки должно быть чистым, ровным и сухим. Не используйте беговую дорожку в других целях.
11. Пожалуйста, приобретите линию электропередач у дистрибьютора или свяжитесь напрямую с нашей компанией. Только для беговых дорожек оснащённых линией электропередач.
12. Если скорость беговой дорожки увеличивается из-за отказа электроники или случайно, беговая дорожка может быть экстренно остановлена посредством отсоединения контакта от консоли.
13. Не удлинняйте кабель и не изменяйте разъем кабеля; не ставьте тяжелые предметы на кабель и не прокладывайте кабель вблизи источника тепла; подключайте оборудование только в одинарную розетку, в противном случае может произойти возгорание.
14. Отключите прибор от сети, когда оборудование не используется. При выключении питания, не тяните линию электропередач, чтобы не повредить провод. Вставьте вилку в розетку с заземлением, так как линия электропередач является профессиональным оборудованием. В случае повреждения линии немедленно свяжитесь со специалистом.
15. Эта беговая дорожка предназначена только для домашнего пользования.
16. Пожалуйста, держите пространство от беговой дорожки на расстоянии 1 X 2 метра свободным во избежание несчастных случаев!

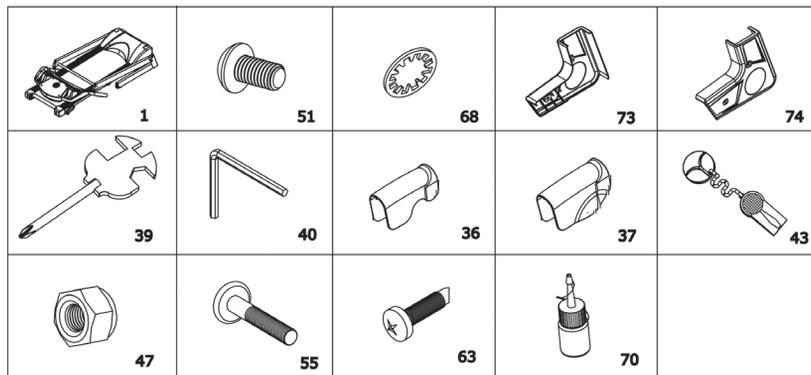
## В коробке вы найдёте следующие запасные части:

| №  | ОПИСАНИЕ                      | Спецификация | Кол-во |
|----|-------------------------------|--------------|--------|
| 1  | Основная рама                 |              | 1      |
| 51 | Болт                          | M8*16        | 2      |
| 68 | Стопорная шайба               | 8            | 4      |
| 73 | Базовый левый кожух           |              | 1      |
| 74 | Базовый правый кожух          |              | 1      |
| 39 | Гаечный ключ с отверткой      | S=13, 14, 15 | 1      |
| 40 | 5# Универсальный гаечный ключ | 5мм          | 1      |
| 36 | Кожух для левой стойки        |              | 1      |
| 37 | Кожух для правой стойки       |              | 1      |
| 43 | Ключ защиты                   |              | 1      |
| 47 | Стопорная гайка               | M8           |        |
| 55 | Болт                          | M8*45        | 2      |
| 63 | Шуруп                         | ST4.8*19     | 4      |
| 70 | Смазка                        |              | 1      |

### КРЕПЕЖНЫЕ ИНСТРУМЕНТЫ:

5# Универсальный гаечный ключ 5мм 1шт.,  
Гаечный ключ с ответкой S=13, 14, 15 1шт.

**Примечание:** Не подключайте к сети питания до тех пор,  
пока тренажер не будет полностью собран.



**Внимание:** Не подключайте к сети до полной сборки

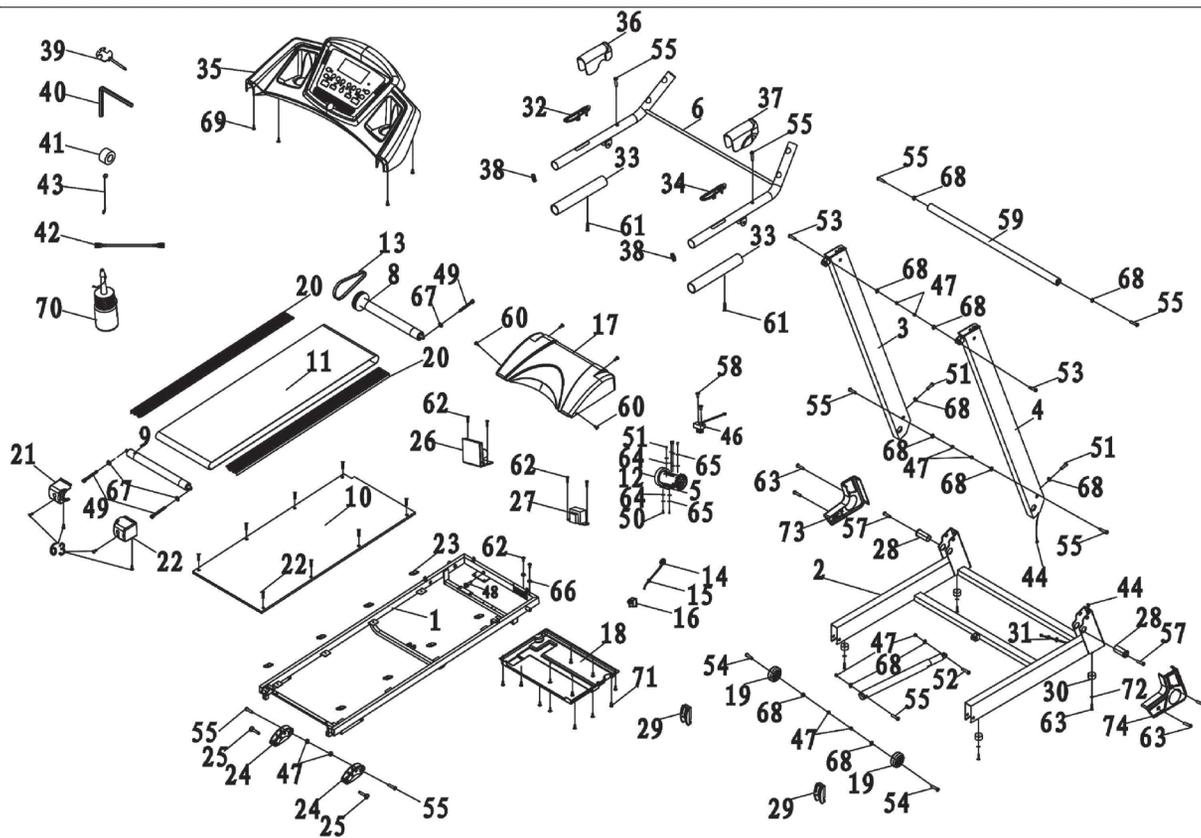
## Спецификация деталей

|    |                                   |   |    |
|----|-----------------------------------|---|----|
| 1  | Главная рама                      | 1 | шт |
| 2  | Несущая рама                      | 1 | шт |
| 3  | Левая стойка                      | 1 | шт |
| 4  | Правая стойка                     | 1 | шт |
| 5  | Кронштейн для мотора              | 1 | шт |
| 6  | Кронштейн для компьютера          | 1 | шт |
| 7  | Цилиндр                           | 1 | шт |
| 8  | Передний валик                    | 1 | шт |
| 9  | Задний валик                      | 1 | шт |
| 10 | Беговая панель                    | 1 | шт |
| 11 | Беговое полотно                   | 1 | шт |
| 12 | Двигатель постоянного тока        | 1 | шт |
| 13 | Ремень двигателя                  | 1 | шт |
| 14 | Силовой кабель                    | 1 | шт |
| 15 | Скоба силового кабеля             | 1 | шт |
| 16 | Переключатель                     | 1 | шт |
| 17 | Верхняя крышка двигателя          | 1 | шт |
| 18 | Нижняя крышка двигателя           | 1 | шт |
| 19 | Транспортировочное колесо         | 2 | шт |
| 20 | Боковые рельсы                    | 2 | шт |
| 21 | Левый задний кожух                | 1 | шт |
| 22 | Правый задний кожух               | 1 | шт |
| 23 | Резиновая прокладка               | 8 | шт |
| 24 | Регулируемая подкладка под стойку | 2 | шт |
| 25 | Фиксирующий штифт                 | 2 | шт |

|    |                                       |    |    |
|----|---------------------------------------|----|----|
| 26 | Контрольная панель                    | 1  | шт |
| 27 | трансформатор                         | 1  | шт |
| 28 | Гнутая трубка                         | 2  | шт |
| 29 | Сменный колпак колеса                 | 2  | шт |
| 30 | Подкладка под стойку                  | 4  | шт |
| 31 | Провод со штепселем                   | 2  | шт |
| 32 | Поручень с датчиком измерения пульса  | 1  | шт |
| 33 | Мягкая насадка на поручень            | 2  | шт |
| 34 | Поручень с изменением скорости        | 1  | шт |
| 35 | Компьютер                             | 1  | шт |
| 36 | Кожух левого поручня                  | 1  | шт |
| 37 | Кожух правого поручня                 | 1  | шт |
| 38 | Круглая внутренняя заглушка           | 2  | шт |
| 39 | Гаечный ключ с отверткой S=13, 14, 15 | 1  | шт |
| 40 | 5#универсальный гаечный ключ 5 мм     | 1  | шт |
| 41 | Магнитное кольцо                      | 1  | шт |
| 42 | Провод переменного тока               | 1  | шт |
| 43 | Ключ защиты                           | 1  | шт |
| 44 | Нижний провод компьютера              | 1  | шт |
| 45 | Верхний провод компьютера             | 1  | шт |
| 46 | Светочувствительный датчик            | 1  | шт |
| 47 | Стопорная гайка M8                    | 10 | шт |
| 48 | Болт M8*25                            | 1  | шт |
| 49 | Болт M6*55                            | 3  | шт |
| 50 | Болт M8*12                            | 2  | шт |

|    |                        |    |    |
|----|------------------------|----|----|
| 51 | Болт M8*16             | 12 | шт |
| 52 | Болт M8*25 20          | 1  | шт |
| 53 | Болт M8*30 15          | 2  | шт |
| 54 | Болт M8*40 20          | 2  | шт |
| 55 | Болт M8*45 20          | 6  | шт |
| 56 | Болт M6*25             | 8  | шт |
| 57 | Болт M10*60 35         | 2  | шт |
| 58 | Шуруп ST2.9*6.5        | 2  | шт |
| 59 | Усиленный кронштейн    | 1  | шт |
| 60 | Болт M5*8              | 4  | шт |
| 61 | Шуруп ST4.2*28         | 2  | шт |
| 62 | Шуруп ST4.2*12         | 12 | шт |
| 63 | Шуруп ST4.8*19         | 12 | шт |
| 64 | Плоская шайба 8        | 6  | шт |
| 65 | Пружинная шайба 8      | 6  | шт |
| 66 | Стопорная шайба 5      | 2  | шт |
| 67 | Стопорная шайба 6      | 3  | шт |
| 68 | Стопорная шайба 8      | 16 | шт |
| 69 | Болт M6*30             | 4  | шт |
| 70 | Смазка                 | 1  | шт |
| 71 | Шуруп ST4.2*12         | 12 | шт |
| 72 | Плоская шайба 5        | 4  | шт |
| 73 | Левый кожух основания  | 1  | шт |
| 74 | Правый кожух основания | 1  | шт |

# Инструкция по сборке



## РУКОВОДСТВО ПО УСТРАНЕНИЮ НЕИСПРАВНОСТЕЙ

1. Компьютер не работает: провод от компьютера не подсоединен к пульту управления или перегорел трансформатор. Проверьте каждый провод идущий от компьютера к пульту управления. Убедитесь, что они хорошо подсоединены. Если провод поврежден, замените его. В случае если вышеуказанные действия не устранили проблему, замените трансформатор.
2. E01: Ошибка сообщения. Возможная причина: провод компьютера плохо соединен с нижней контрольной панелью. Проверьте каждый провод. Если провод поврежден, замените его.
3. E02: Перегрузка. Проверьте мощность. Если мощности не достаточно, проведите тест мощности; проверьте нижнюю контрольную панель. Если она повреждена, замените ее; переподключите двигатель.
4. E03: нет сигнала датчиков. Причины: датчик не подсоединен или магнитный датчик сломан или поврежден, подсоедините датчик или замените его.
5. E05 наклон не работает, проверьте провод стабилизатора напряжения двигателя наклона. Если провод плохо подсоединен, подсоедините его снова; проверьте провод переменного тока. Если провод плохо подсоединен, подсоедините его снова; проверьте линию электропередач мотора на повреждения, если она повреждена, замените ее. Нажмите кнопку "learning" на нижней контрольной панели для перезагрузки.
6. Если мотор не запускается после нажатия кнопки START, возможной причиной может быть: кабель мотора поврежден; предохранительная трубка повреждена; провод мотора не подсоединен; биполярный транзистор с изолированным затвором на нижней контрольной панели перегорел. Замените неисправные детали.

## Инструкция по сборке

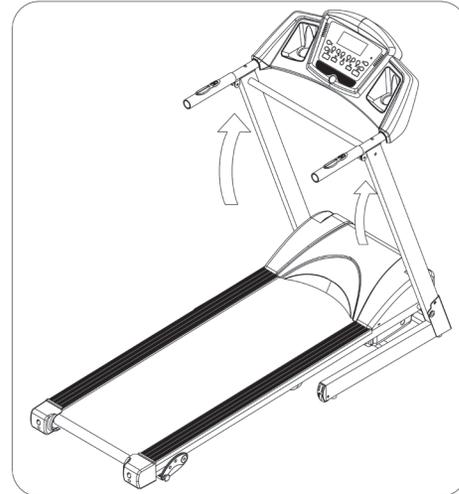
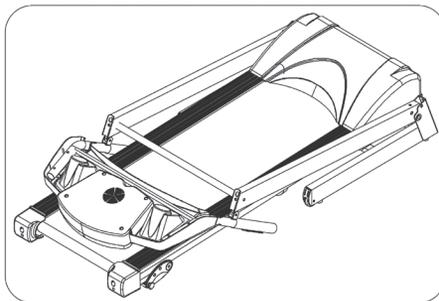
### ШАГ 1:

Откройте коробку, выньте лежащий сверху материал и комплектующие, поместите основную раму на ровную поверхность.

### ШАГ 2:

Поднимите Компьютер и левую и правую стойки как показано на рисунке.

**Примечание:** При поднятии, убедитесь, что стойка не зажимает провода; придерживайте компьютер и стойку руками, чтобы избежать повреждений.

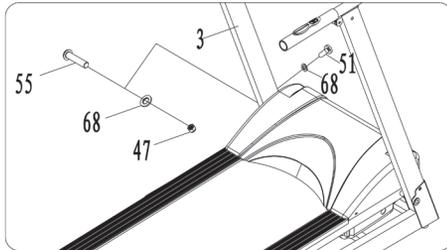


## Инструкция по сборке

### ШАГ 3:

Используйте 5# универсальный гаечный ключ, зафиксируйте левую стойку (3) на основной раме шурупом M8\*45 (55), стопорной шайбой (68), и M8 стопорной гайкой (47).

**Примечание:** *придерживайте стойки руками во избежание повреждений при падении.*

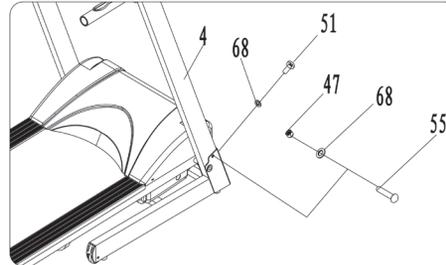


### ВНИМАНИЕ!

Пожалуйста, убедитесь в полной сборке беговой дорожки, как описано выше и зафиксируйте болт. Убедитесь, что все сделано правильно. Перед использованием беговой дорожки внимательно прочитайте инструкцию.

### ШАГ 4:

Используйте 5# универсальный гаечный ключ, зафиксируйте правую стойку (4) на основной раме шурупом M8\*45 (55), стопорной шайбой (68), и M8 стопорной гайкой (47).

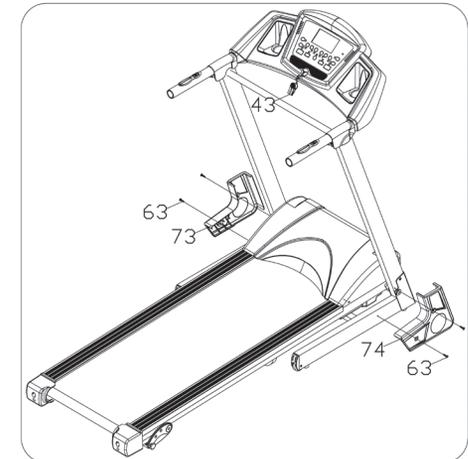
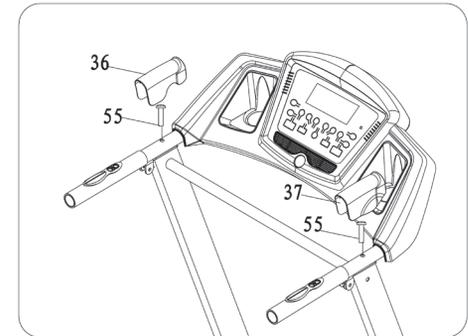


### ШАГ 6:

Используйте гаечный ключ с отверткой (39), ST4.8\*19 шуруп (63), зафиксируйте правый и левый кожухи (73,74) с правой и с левой стороны основной рамы, затем поместите защитный ключ(43) на компьютер

### ШАГ 5:

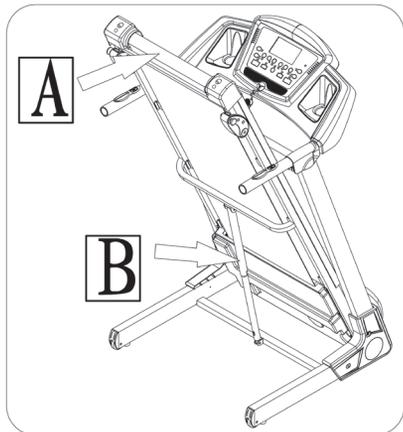
Используйте 5# универсальный гаечный ключ, M8\*45 болт (55), зафиксируйте компьютер на правой и левой стойках (3,4). Затем наденьте правый и левый кожухи на рукоятки



## Инструкция по установке

### Раскладывание:

Придерживайте руками тренажер (А) и поднимайте раму, пока не услышите звук, что аэростатическая опора зафиксирована в круглой трубке.

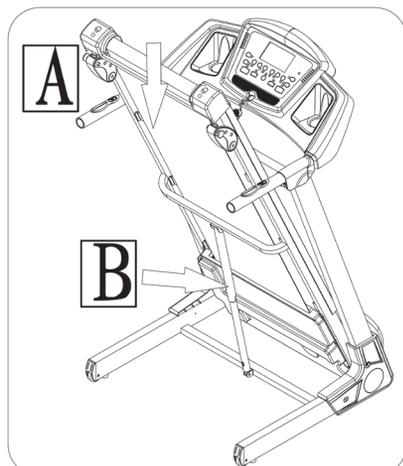


### Способы заземления

Это изделие должно быть заземлено. Если оборудование неисправно или сломано, заземление обеспечивает путь наименьшего сопротивления для электрического тока, для уменьшения риска поражения электрическим током. Это изделие оснащено кабелем со штепсельной вилкой с заземлением. Вилку следует вставлять в сетевую розетку, установленную и заземленную в соответствии со всеми нормативами и требованиями.

### Складывание:

Придерживайте руками тренажер (А), аккуратно поднимайте раму и толкайте аэростатическую опору (В), пока она не сдвинется. Затем опустите раму. (Пожалуйста, не подпускайте никого к оборудованию во время складывания).



**ОПАСНО:** Неправильное подключение может привести к поражению электрическим током. Обратитесь к квалифицированному электрику или специалисту, если у вас есть сомнения

## Технические параметры

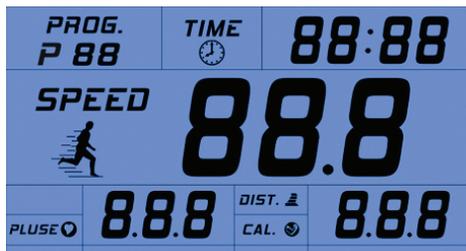
|                                     |  |                                |                     |
|-------------------------------------|--|--------------------------------|---------------------|
| Размер в разобранном состоянии (мм) | 1603*690*1285 мм   | ЭНЕРГОПОТРЕБЛЕНИЕ              | Указано на этикетке |
| Размер в собранном состоянии (мм)   | 812*690*1480 мм  | Максимальная выходная мощность | Указано на этикетке |
| Размер беговой дорожки (мм)         | 420*1200 мм  | СКОРОСТЬ                       | 0.8-14км/ч          |
| Вес нетто                           | 48 КГ  | МАКСИМАЛЬНАЯ НАГРУЗКА          | 100 кг              |
| 1 ЖКД с синей подсветкой            | Speed\Скорость, Time\Время, Distance\Расстояние, Calories\Калории, Pulse\Пульс |                                |                     |

относительно того, что изделие заземлено. Не переделывайте штепсельную вилку, поставляемую вместе с продуктом - если она не будет соответствовать розетке, розетку должен установить квалифицированный электрик. Это изделие предназначено для использования при номинальном напряжении 220 Вт и имеет вилку с заземлением, которая выглядит как вилка, показанная на эскизе А. Убедитесь, что изделие подключено к розетке с такой же конфигурацией, как и вилка. Не используйте адаптер с данным изделием.

## Руководство по эксплуатации

### Компьютер:

Дисплей отключается, когда не происходит никаких действий в течение 10 минут, система переходит в спящий режим. Нажмите любую кнопку для пробуждения.



### 1. ЖК Дисплей:

PROG: отображение номера программы  
SPEED: отображение скорости  
INCL: отображение наклона  
TIME: отображение времени  
DIST: отображение дистанции  
CAL: отображение калорий  
PULSE: отображение частоты сердцебиения

### 2. КНОПКИ

PROG: при нажатии этой кнопки можно выбрать ручной режим или «P1- P12». Ручной режим – программа по умолчанию  
MODE: ручной режим – три режима бега. «TIME» – время в обратном отсчете, «DIS» – расстояние в обратном отсчете и «CAL» – отсчет калорий в обратном отсчете;

START: при подключении оборудования к сети и прикреплении магнита тягового каната к компьютеру. Нажмите эту кнопку, чтобы запустить мотор.  
STOP: при нажатии этой кнопки во время бега, мотор остановится.  
СКОРОСТЬ: установите отсчет по умолчанию, установите скорость после начала движения беговой дорожки.  
СКОРОСТЬ(2, 4, 6, 8, 10, 12): Быстрая установка скорости.

### 3. ОСНОВНАЯ ФУНКЦИЯ:

Включите оборудование, все индикаторы загорятся на 2 секунды, затем введите ручной режим.

### 4. БЫСТРЫЙ ПУСК (РУЧНОЙ):

Подсоедините защитный ключ, нажмите Start,

через 3 секунды беговая дорожка придет в движение на низкой скорости. Нажав кнопку SPEED, установите скорость. Чтобы остановить беговую дорожку нажмите stop или отсоедините защитный ключ.

### 5. РЕЖИМ ОБРАТНОГО ОТСЧЕТА

Нажмите Mode, чтобы выбрать опцию: обратный отсчет времени, отсчет расстояния, отсчет калорий. Выбор по умолчанию соответствует загоревшемуся индикатору. В этом случае нажмите SPEED для регулирования скорости. Нажмите START, через 3 секунды, после начала движения беговой дорожки на медленной скорости, установите скорость и наклон. Когда обратный отсчет дойдет до 0, беговая дорожка остановится. Возможно экстренное отключение нажатием кнопки STOP или при отсоединении ключа защиты.

## Руководство по эксплуатации

### 6. УСТАНОВЛЕННЫЕ ПРОГРАММЫ:

Нажмите кнопку программы, выберите P1 --- P12. На экране отобразится время по умолчанию. Нажмите SPEED для регулировки времени. Встроенная программа разделена на 20 частей, каждый раз время бега устанавливается на / 20. Нажмите START, беговая дорожка начнет движение через 3 секунды, отобразится скорость и наклон, по завершению, программа автоматически перейдет к следующей части. По окончании программы, скорость медленно снизится и беговая дорожка остановится, угол наклона вернется к 0.

Во время работы беговой дорожки можно регулировать скорость и наклон. Но во время следующей части скорость и наклон будут автоматически установлены в соответствии с выбранной программой. Беговая дорожка может быть остановлена при нажатии кнопки STOP или посредством отсоединения ключа защиты. Смотри таблицу.

| Время     |          | Время/20 = интервал |   |   |    |   |   |    |    |   |    |    |    |    |    |    |    |    |    |    |    |
|-----------|----------|---------------------|---|---|----|---|---|----|----|---|----|----|----|----|----|----|----|----|----|----|----|
| Программа |          | 1                   | 2 | 3 | 4  | 5 | 6 | 7  | 8  | 9 | 10 | 11 | 12 | 13 | 14 | 15 | 16 | 17 | 18 | 19 | 20 |
| P1        | СКОРОСТЬ | 2                   | 3 | 3 | 4  | 5 | 3 | 4  | 5  | 5 | 3  | 4  | 5  | 4  | 4  | 4  | 2  | 3  | 3  | 5  | 3  |
| P2        | СКОРОСТЬ | 2                   | 4 | 4 | 5  | 6 | 4 | 6  | 6  | 6 | 4  | 5  | 6  | 4  | 4  | 4  | 2  | 2  | 5  | 4  | 2  |
| P3        | СКОРОСТЬ | 2                   | 4 | 4 | 6  | 6 | 4 | 7  | 7  | 7 | 4  | 7  | 7  | 4  | 4  | 4  | 2  | 4  | 5  | 3  | 2  |
| P4        | СКОРОСТЬ | 3                   | 5 | 5 | 6  | 7 | 7 | 5  | 7  | 7 | 8  | 8  | 5  | 9  | 5  | 5  | 6  | 6  | 4  | 4  | 3  |
| P5        | СКОРОСТЬ | 2                   | 4 | 4 | 5  | 6 | 7 | 7  | 5  | 6 | 7  | 8  | 8  | 5  | 4  | 3  | 3  | 6  | 5  | 4  | 2  |
| P6        | СКОРОСТЬ | 2                   | 4 | 4 | 4  | 5 | 6 | 8  | 8  | 6 | 7  | 8  | 8  | 6  | 4  | 4  | 2  | 5  | 4  | 3  | 2  |
| P7        | СКОРОСТЬ | 2                   | 3 | 3 | 3  | 4 | 5 | 3  | 4  | 5 | 3  | 4  | 5  | 3  | 3  | 3  | 6  | 6  | 5  | 3  | 3  |
| P8        | СКОРОСТЬ | 2                   | 3 | 3 | 6  | 7 | 7 | 4  | 6  | 7 | 4  | 6  | 7  | 4  | 4  | 4  | 2  | 3  | 4  | 4  | 2  |
| P9        | СКОРОСТЬ | 2                   | 4 | 4 | 7  | 7 | 4 | 7  | 8  | 4 | 8  | 9  | 9  | 4  | 4  | 5  | 6  | 3  | 4  | 3  | 2  |
| P10       | СКОРОСТЬ | 2                   | 4 | 5 | 6  | 7 | 5 | 4  | 6  | 8 | 8  | 6  | 6  | 5  | 4  | 4  | 2  | 4  | 4  | 3  | 3  |
| P11       | СКОРОСТЬ | 2                   | 5 | 8 | 10 | 7 | 7 | 10 | 10 | 7 | 7  | 10 | 10 | 6  | 6  | 9  | 9  | 5  | 5  | 4  | 3  |
| P12       | СКОРОСТЬ | 3                   | 4 | 9 | 9  | 5 | 9 | 5  | 8  | 5 | 9  | 7  | 5  | 5  | 7  | 9  | 9  | 5  | 7  | 6  | 3  |

### **7. ЧАСТОТА СЕРДЕЧНЫХ СОКРАЩЕНИЙ:**

Возьмитесь обеими руками за сенсор. Через 5 секунд на дисплее отобразится частота Вашего сердцебиения. Для получения более конкретных результатов проведите тест, после остановки беговой дорожки. Данные по частоте биения сердца не являются медицинскими.

### **8. ФУНКЦИЯ СНА:**

Если беговая дорожка не используется более 10 минут, система перейдет в спящий режим. Нажмите любую кнопку для пробуждения системы.

### **9. ФУНКЦИЯ ЭКОНОМИИ ЭНЕРГИИ:**

В систему встроена функция экономии энергии, в режиме ожидания, если в течение 10 минут не была нажата никакая кнопка, система автоматически переходит в режим экономии энергии и дисплей отключается. Нажмите любую кнопку, чтобы перезапустить систему.

### **10. ФУНКЦИЯ КЛЮЧ ЗАЩИТЫ:**

Отсоедините ключ защиты, беговая дорожка немедленно остановиться. На всех окнах дисплея будет отображено “— — —”, Вы услышите три звуковых сигнала, беговая дорожка остановиться. Прикрепите магнит ключа защиты к компьютеру, чтобы перезапустить беговую дорожку.

### **ВНИМАНИЕ:**

1. Проверьте потребление энергии. Нажмите “Start”, убедитесь, в подключении ключа защиты.
2. Вы можете отсоединить тяговой канат, если во время упражнений возникла опасность. Беговая дорожка немедленно остановиться; Прикрепите магнит тягового каната к компьютеру, программа запуститься сначала.
3. Свяжитесь с дистрибьютером, если возникли неполадки. Никогда не пытайтесь отремонтировать оборудование самостоятельно.

## Инструкции к упражнениям

### РАЗМИНКА:

Если Вам за 35 или есть проблемы со здоровьем и это Ваше первое упражнение, пожалуйста, проконсультируйтесь с Вашим лечащим врачом или профессионалом.

Перед использованием беговой дорожки, пожалуйста, ознакомьтесь с правилами пользования оборудованием: старт, остановка, регулировка скорости и так далее. Не стойте в это время на беговом полотне. Только после этого, вы можете использовать оборудование. Встаньте на боковые рельсы с обеих сторон и возьмитесь обеими руками за поручни. Установите скорость около 1,6 ~ 3,2 км/ч, затем протестируйте оборудование одной ногой, после привыкания к скорости, Вы сможете бежать и менять скорость между 3 и 5 км/ч. Удерживайте такую скорость в течение 10 минут, затем остановите беговую дорожку.

### УПРАЖНЕНИЯ:

Запомните, как изменять скорость и наклон перед использованием. Пройдите около 1 км при стабильной скорости и запишите время, это займет у вас около 15-25 минут. Если идти со скоростью 4,8 км/ч, это займет у вас около 12 минут за 1 км. Если вы чувствуете себя комфортно при стабильной скорости, вы можете увеличить скорость и наклон. На данном этапе, не рекомендуется часто увеличивать скорость или наклон, что позволит почувствовать себя комфортнее.

### ИНТЕНСИВНОСТЬ УПРАЖНЕНИЙ:

Разминайтесь со скоростью 4,8 км/ч в течение 2 минут, затем увеличьте скорость до 5,3 км/ч и идите в течение 2-х минут, затем установите скорость на 5,8 км/ч и идите 2 минуты. После этого увеличивайте скорость до 0,3 км/ч через каждые 2 минуты, до возникновения учащенного дыхания. Самый эффективный способ сжигания калорий Разминайтесь в течение 5 минут со скоростью : 4-4 0,8 км/ч, затем постепенно увеличивайте скорость на 0.3км/ч/2мин, до стабильной скорости, при которой Вы будете чувствовать себя комфортно в течение 45 минут. Для улучшения интенсивности движения, вы можете поддерживать скорость при просмотре телепередач, затем увеличивать скорость на 0.3км/ч во время рекламы, после этого вернитесь к первоначальной скорости. Увеличение скорости во время рекламы лучший способ для сжигания калорий и увеличения частоты сердцебиения. В конце необходимо снижать скорость шаг за шагом в течение 4 минут.

### ЧАСТОТА УПРАЖНЕНИЙ:

Время цикла: 3-5 раз в неделю, 15-60 минут при каждом подходе. Превратите ваши занятия в работу, как не хобби.

Вы можете контролировать интенсивность работы путем регулировки скорости и наклона беговой дорожки. Настоятельно рекомендуется не устанавливая наклон в самом начале; увеличение наклона это эффективный способ для увеличения

интенсивности упражнений.

Проконсультируйтесь с вашим врачом или медицинским работником, прежде чем начать тренировки. Квалифицированные специалисты могут составить подходящий для Вас график физических упражнений в соответствии с вашим возрастом и состоянием здоровья, определить скорость движения, интенсивность физических упражнений. Пожалуйста, немедленно прекратите занятия, если вы чувствуете боль в груди, нерегулярное сердцебиение, трудности с дыханием, головокружение или другие неприятные ощущения во время упражнений.

Вы можете выбрать нормальную скорость для ходьбы или бега трусцой, если вы всегда занимаетесь на беговой дорожке.

Если у Вас не достаточно опыта Вы можете следовать нижеприведённым инструкциям:

Скорость 1-30км/ч слабая нагрузка

Скорость 3.0-4.5км/ч минимальные движения и тренировка

Скорость 4.5-6.0км/ч нормальная ходьба

Скорость 6.0-7.5км/ч быстрая ходьба

Скорость 7.5-9.0км/ч бег трусцой

Скорость 9.0-12.0км/ч средняя скорость ходьбы

Скорость 12.0-14.5км/ч бег

Скорость 14.5-16.0км/ч быстрый бег

**Внимание:** Скорость движения  $\leq 6$ км/ч - нормальная ходьба; Скорость движения  $\geq 8$ .0км/ч - бег.

## Инструкции к упражнениям

### РАЗМИНКА:

Делайте разминку перед тренировкой в течение 5-10 минут. Разминка состоит из 5 упражнений, нагрузка на мышцы ног 10 секунд. Повторите упражнения несколько раз.

1. Наклонитесь вперед вниз: Колени слегка согнуты, сгибайте тело медленно, затем расслабьте спину и плечи, стараясь коснуться пальцами рук кончиков носок в течение 10-15 минут, затем примите положение стоя. Повторите это упражнение 3 раза.
2. Растяжка подколенного сухожилия: примите положение сидя, вытяните одну ногу, другую согните и подтяните к вытянутой ноге. Коснитесь носок пальцами рук. Сохраняйте эту позу в течение 10-15 секунд, затем расслабьтесь. Повторите это упражнение три раза.
3. Растягивание сухожилий в ногах и ступнях: Встаньте к стене. Положите кисти рук на стену и обопритесь на нее. Сохраняйте эту позу в течение 10-15 секунд, затем расслабьтесь. Повторите это упражнение три раза.
4. Растяжка четырехглавой мышцы: Удерживайте равновесие, опираясь одной рукой о стену. Затем свободной рукой поднимите ногу и подтяните ее к бедру, пока не почувствуете напряжения мышц в области бедра. Сохраняйте эту позу в течение 10-15 секунд. Повторите это упражнение три раза.

Наклоны в стороны



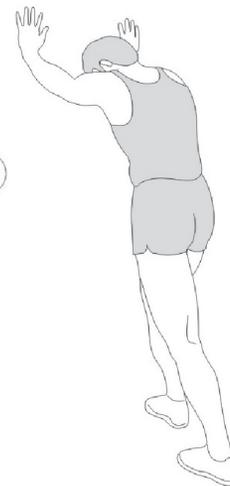
Наклоны вперед



Растяжка внутренних мышц бедра



Растяжка ахиллова сухожилия



Растяжка подколенного сухожилия



5. Растяжка внутренних мышц бедра: Сядьте на пол и соедините ноги перед собой так, чтобы ступни соприкасались. Возьмитесь за мыски и постарайтесь придвинуть ноги как можно ближе к паховой области. Расслабьте мышцы ног и опустите колени к полу, потянув внутренние мышцы бедра. Нажмите на колени локтями, чтобы потянуть мышцы еще сильнее. Сохраняйте эту позу в течение 10-15 секунд. Повторите это упражнение три раза.

## Регулирование бегового полотна

**ПРЕДУПРЕЖДЕНИЕ: ВСЕГДА ОТКЛЮЧАЙТЕ БЕГОВУЮ ДОРОЖКУ ОТ СЕТИ ПЕРЕД ЧИСТКОЙ ИЛИ ТЕХНИЧЕСКИМ ОСМОТРОМ!**

### Чистка:

Полная чистка продлевает срок службы оборудования.

Всегда держите беговую дорожку в чистоте. Не забывайте чистить открытые части бегового полотна и боковые рельсы. Чистая спортивная обувь уменьшает накопления пыли и грязи под беговым полотном

**Предупреждение:** Всегда отключайте беговую дорожку от сети перед тем, как открыть моторный отсек. Проверяйте мотора как минимум один раз в год.

### БЕГОВОЕ ПОЛОТНО И СМАЗКА ПЛАТФОРМЫ

Платформа беговой дорожки предварительно смазана. Трение полотна/ платформы может играть важную роль в функционировании и сроке службе оборудования, поэтому необходима периодическая смазка. Рекомендуется периодическая проверка платформы. Обратитесь в сервисный центр, если на платформе имеются повреждения.

Смазывание платформы рекомендуется согласно следующему графику:

- Пользователь лёгкой весовой категории (не менее чем 3 часа в неделю) — ежегодно
- Пользователь средней весовой категории (3-5 часов в неделю) — каждые шесть

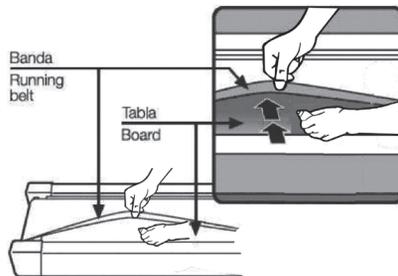
месяцев

- Пользователь с высокой весовой категорией (более чем 5 часов в неделю) — каждые три месяца

Рекомендуется приобретать смазку у нашего дистрибьютора или непосредственно в нашей компании.

**Внимание:** Любой ремонт должен осуществлять профессионал.

1. Рекомендуется отключить оборудование от сети на 10 минут после использования для поддержания беговой дорожки в хорошем состоянии.
2. Во избежание скольжения во время бега, беговое полотно должно быть надежно натянуто; во избежание истирания валика и полотна не стоит сильно натягивать полотно. Между каркасом и полотном должно быть расстояние около 50-75мм с обеих сторон.



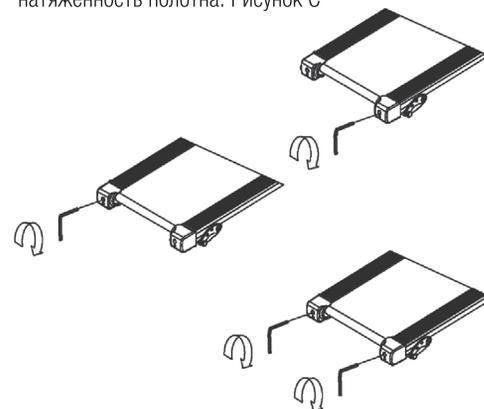
## Центрирование бегового полотна:

Установите беговую дорожку на ровной поверхности. Запустите беговую дорожку со скоростью 6-8км/ч для проверки.

Если полотно смещено вправо, отключите оборудование, поверните правый регулировочный болт на 1/4 оборота по часовой стрелке, затем запустите беговую дорожку для центрирования полотна. Рисунок А

Если полотно смещено влево, отключите оборудование, поверните левый регулировочный болт на 1/4 оборота по часовой стрелке, затем запустите беговую дорожку для центрирования полотна. Рисунок В

Своевременно регулируйте крепления полотна. Отключите оборудование, поверните правый и левый регулировочный болт по часовой стрелке и запустите беговую дорожку. Проверьте натяженность полотна. Рисунок С



*СЖИГАЙ СОМНЕНИЯ —  
УЛУЧШАЙСЯ!*

**B** [www.vk.com/tatverk](http://www.vk.com/tatverk)

**f** [www.facebook.com/tatverk](http://www.facebook.com/tatverk)



[www.tatverk.com](http://www.tatverk.com)

